

УДК 631.51

## ЭНЕРГОСБЕРЕГАЮЩИЕ ПРИЕМЫ УГЛУБЛЕНИЯ ПАХОТНОГО СЛОЯ ДЕРНОВО-ПОДЗОЛИСТЫХ ПОЧВ

А. М. ГОРДЕЕВ, С. М. ВЬЮГИН, А. Г. ПРУДНИКОВА, Б. М. ТИШИН, В. Н. БЕЛОКОПИТОВ  
(Смоленский филиал ТСХА)

Изучалось влияние энергосберегающих приемов углубления пахотного слоя на плодородие почвы, засоренность и урожайность сельскохозяйственных культур. При создании мощного пахотного слоя среднесуглинистых дерново-подзолистых почв агрономически и экономически оправданы чизелевание на 35—40 см с дискованием на 10—12 см и шелевание на 35—37 см со вспашкой на 20—22 см.

В условиях широкого внедрения интенсивных технологий возделывания сельскохозяйственных культур к числу наиболее важных задач относится создание мощного окультуренного пахотного слоя, особенно на дерново-подзолистых почвах. Эта проблема встает особенно остро в связи с переуплотнением подпахотных горизонтов, вызываемым утяжеляющейся техникой и многооперационными технологиями. К настоящему времени накоплен большой материал о необходимости рыхления подпахотного слоя дерново-подзолистых почв для оптимизации их физических свойств [4, 7—10, 12, 13]. Ряд авторов связывают целесообразность применения такого агротехнического приема с необходимостью улучшения питания растений [3, 6]. Интенсивные исследования по окультуриванию подпахотного слоя почв путем устранения плужной подошвы ведутся в ФРГ, ВНР, ГДР, США [16]. По данным ООН, в настоящее время во многих странах мира постоянно расширяются площади, на которых проводится глубокое рыхление почвы [15].

Однако при рыхлении подпахотного слоя традиционными способами обработки почв — припахивании подзолистого горизонта, двух- и трехъярусной вспашке, обработке глубоких рыхлителями — резко увеличива-

ются энергетические и трудовые затраты. Поэтому вызывает интерес совмещение сплошного рыхления и щелевания подпахотного слоя с одновременным проведением вспашки. Такой прием, как показывают научные исследования и практика, дает существенный агрономический и экономический эффект [1, 2, 11].

Некоторые исследователи [18] считают, что для сплошного разрушения только плужной подошвы на 1 га требуется около 45 кг топлива. Для избежания таких затрат в ЦНИИМЭХ разработаны щелерезы как сменные рабочие органы к плугу ПЛН-5-35, которые обеспечивают глубину щелевания до 50 см [14]. В США прочные ножи-щелерезы устанавливаются на сеялках, и они прорезают узкие вертикальные щели под каждым рядом высеваемых семян. В опытах [17] по положительному влиянию на урожайность сплошное рыхление почвы даже уступало щелеванию под рядками.

Задачей наших исследований является поиск не только агрономически, но и экономически целесообразных приемов рыхления подпахотного слоя дерново-подзолистых почв. Предполагается, что данные приемы должны стать основой энергосберегающих и почвоулучшающих технологий создания мощного окультуренного пахотного слоя.

### Методика

В стационарном полевом опыте в учебно-опытном хозяйстве «Коровово» в 1985—1988 гг. изучалась эффективность припахивания, чизелевания в сочетании с обычной вспашкой и дискованием, а также вспашки с щелеванием на фоне внесения минеральных и органических удобрений. Контролем

служила обычная вспашка на 20—22 см. Почва опытного участка дерново-подзолистая среднесуглинистая. Мощность гумусового горизонта 26—28 см,  $pH_{сол}$  6,03,  $N_r$  — 2,34,  $S$  — 14 мг-экв на 100 г почвы, содержание гумуса — 2,27%; подвижного фосфора — 9,6 и обменного калия — 12,7 мг на 100 г. Опыт проводился в 7-польном севообороте (1 — занятой пар, 2 — озимая рожь, 3 — картофель, 4 — ячмень+многолетние травы, 5 — многолетние травы, 6 — лен, 7 — кукуруза на силос) в двух полях.

Рыхление подпахотного слоя на глубину 35—40 см проводили чизельным плугом ПЧ-4,5 или ПЧ-2,5 и плужными щелерезами, разработанными в Смоленском филиале Тимирязевской академии (рис. 1). Плужный щелерез состоит из лапы 2 и пластины крепежной 3  $170 \times 150$  мм с 5 отверстиями диаметром 24 мм под болты. В стойке 1 просверлено 5 отверстий с интервалом 50 мм, которые необходимы для регулировки глубины рыхления. Передняя кромка лапы в нижней части заточена на высоту 150 мм, нижняя кромка выполнена под углом  $15^\circ$  к горизонту и наплавлена по пери-

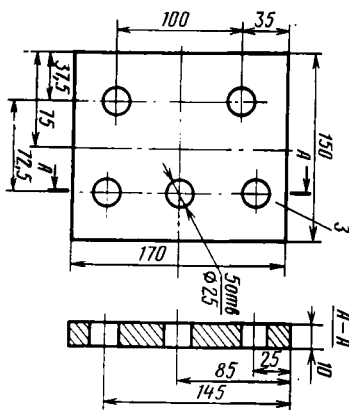
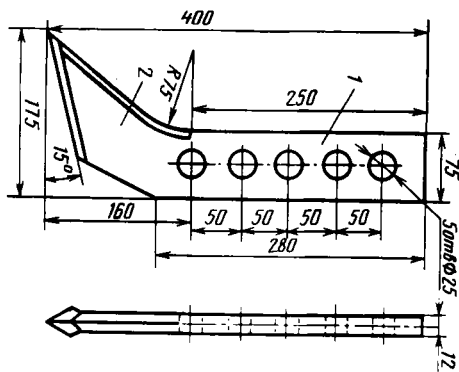


Рис. 1. Приспособление к плугу ПЛН для рыхления подпахотного слоя.

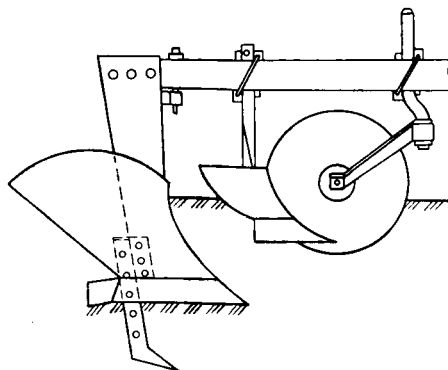


Рис. 2. Схема установки рабочих органов плуга с приспособлением.

метру сормайтом. Крепление щелереза к стойке корпуса плуга ПЛН-5-35 осуществляется при помощи крепежной пластины и трех болтов (рис. 2).

В среднем за ротацию севооборота было внесено торфонавозного компоста по 20 т/га; полная норма минеральных удобрений составила 104N91P129K, половинная — 52N46P129K. Удобрения применяли в виде нитрофоски, аммиачной селитры, двойного суперфосфата и хлористого калия.

Органические удобрения вносили в паре, под картофель и кукурузу в дозах, рассчитанных на бездефицитный баланс гумуса, минеральные — на планируемый уро-

жай. Локальное внесение удобрений под рожь, лен и ячмень осуществлялось зерновой сеялкой СЗУ-3,6, под картофель — приспособлением к культиватору КОН-2,8. В пару произведено известкование из расчета 6,7 т известняковой муки на 1 га.

Площадь учетной делянки 240 м<sup>2</sup>, повторность опыта 3-кратная. Наблюдения и анализы проводили по общепринятым методикам. Сопротивление изучаемых почвообрабатывающих агрегатов исследовали с помощью динамографа Горячкина, расход горячего — специально изготовленным расходомером. Полученные данные обработаны методом дисперсионного анализа [5].

## Результаты

Исследования показали довольно высокую эффективность углубления пахотного слоя дерново-подзолистых почв (табл. 1). Самая высокая сумма урожая с 1 га (371,1 ц продукции в пересчете на зерно) получена в варианте сочетания чизелевания с дискованием на фоне внесения полных норм минеральных и органических удобрений. Прибавка урожая с 1 га по сравнению с обычной вспашкой на этом же фоне удобрения составила 62 ц зерн. ед., или 20 %. В данном варианте обработки почвы высокие результаты получены и на фоне половинной нормы минеральных удобрений при внесении локальным способом в сочетании с полной нормой торфо-навозного компоста. Прибавка урожая по отношению к контролю составила 16 %. Вспашка на 20—22 см с одновременным щелеванием по эффективности оказалась на втором месте на обоих фонах (урожай составил соответственно 110 и 109 % к контролю).

Влияние испытываемых приемов обработки почвы на различные культуры севооборота было неодинаковым. Следует отметить, что чизелевание с дискованием значительно уступало вспашке на 25—27 см на картофеле, особенно при половинной норме минеральных удобрений,

Таблица 1

Урожайность сельскохозяйственных культур (ц га)

Вариант	Оз. рожь	Картофель	Ячмень + мн. травы	Мн. травы	Лен	Кукуруза на силос	Сумма, зерн. ед.
Вспашка на 20—22 см (контроль)	25,0	136,0	30,2	122,7	37,0	758	309,1
	19,9	99,3	25,8	92,1	29,8	734	265,2
Вспашка на 20— 22 см + чизелевание на 35—40 см	24,9	168,2	31,8	139,1	38,2	807	336,2
	21,2	120,5	24,8	105,1	28,5	779	283,9
Вспашка на 20— 22 см + щелевание на 35—37 см	25,3	179,1	29,4	127,8	39,5	845	338,7
	21,7	122,3	27,3	98,1	31,9	793	289,0
Вспашка на 25—27 см	23,9	215,5	30,3	123,0	31,0	785	327,8
	18,8	163,7	28,1	97,2	27,8	752	286,4
Чизелевание на 35— 40 см + дискование на 10—12 см	30,3	189,8	32,1	148,0	38,3	921	371,1
	25,3	101,3	28,3	102,2	35,1	882	306,4
НСР <sub>об</sub> :							
для обработок	3,0	43,0	4,1	9,2	2,2	31,0	
для удобрения	3,3	28,4	4,1	12,8	2,0	60,0	

Примечание. В числителе — внесение НРК и органических удобрений; в знаменателе — 0,5 НРК локально + органические удобрения.

а также вспашке на 20—22 см со щелеванием на льне при полной норме минеральных удобрений. Это объясняется в основном более сильной засоренностью посевов в варианте без вспашки. Сильнее были засорены по чизелеванию и другие культуры. Так, в посевах ячменя в варианте чизелевание+дискование до обработки гербицидами было обнаружено 273 сорных растения, а при вспашке со щелеванием — 148, в посевах кукурузы — соответственно 187 и 68, многолетних трав — 37 и 19 шт. на 1 м<sup>2</sup>. В то же время вспашка на 25—27 см привела к снижению урожайности озимой ржи и льна, особенно заметному при полной норме минеральных удобрений, и практически не повысила урожай ячменя, кукурузы и многолетних трав. Следовательно, локальное внесение минеральных удобрений лучше компенсирует отрицательное действие припашки иллювиального горизонта, хотя доза их в этом случае меньше, чем при разбросном внесении. На фоне внесения полной нормы удобрений действие вспашки со щелеванием лучше всего проявилось на картофеле, кукурузе и льне (прибавка соответственно 32, 11 и 7 %), на фоне половинной нормы — на картофеле (23 %), озимой ржи (9 %), льне (7 %), многолетних трав (7 %).

Повышение урожайности при углублении пахотного слоя происходило прежде всего за счет улучшения физических и биологических свойств корнеобитаемой зоны. Чизелевание уменьшало плотность подпахотного слоя почвы по различным культурам и удобрениям на 20—50 %, щелевание со вспашкой — на 20 %. Улучшалось строение и пахотного слоя. Так, перед уборкой картофеля в контроле твердость почвы у слоя 0—10 и 10—20 см составила соответственно 17,4 и 34,1, при чизелевании — 5,5 и 24,7 кг/см<sup>2</sup>. Применение разуплотняющих почву приемов обработки улучшает фильтрацию влаги, способствует благоприятному перераспределению влаги в корнеобитаемой зоне. Если по обычной вспашке под ячменем, например, влажность пахотного слоя в середине вегетации составляла 23,1, а подпахотного — 20,4 %, то по вспашке со щелеванием — соответственно 23,2 и 22,8, по чизелеванию с дискованием — 24,9 и 22,8 %.

Сплошное рыхление и щелевание подпахотного слоя оказывали существенное влияние на биологическую активность почвы. В 1988 г., например, по обычной вспашке в слое 20—30 см разложение льняной ткани составило 37,9 %, во вспашке со щелеванием — 46,3, по чизелеванию — 51,6 %. Активизация почвенной микрофлоры была обусловлена улучшением физических свойств почвы и перераспределением по слоям почвы растительных остатков — источника пищи и энергетического материала микроорганизмов.

Приемы обработки почвы сильно влияли на засоренность посевов. Так, численность сорняков в посевах ячменя в варианте с чизелеванием была выше, чем в контроле, в 1,3—1,6 раза. Причиной резкого возрастания засоренности (в 1,5—1,7 раза) являлось и внесение органических и минеральных удобрений. Особенно сильно она увеличивалась в варианте с чизелеванием. При этом отмечалось возрастание доли мари белой и мяты полевой в посевах, а также пырея ползучего. Так, при обычной вспашке масса корневищ последнего на 1 м<sup>2</sup> составляла в посевах кукурузы 18,2 г, при вспашке с чизелеванием — 37,0, а при сочетании дискования с чизелеванием — уже 56,0 г.

Изучаемые приемы обработки сильно различались по экономическим показателям (табл. 2). Преимущества чизелевания были обусловлены не только прибавкой урожая, но и сокращением металлоемкости агрегатов и трудозатрат за счет исключения глубокой вспашки или дополнительного использования отдельных щелерезных машин. Анализ эффективности изучаемых приемов показал, что при чизелевании с дискованием себестоимость 1 ц продукции в пересчете на зерно, полученной в среднем за год за ротацию севооборота, составила 7 р. 55 к., при применении плужных щелерезов — 7 р. 77 к. (при обычной вспашке на 20—22 см — 8 р. 50 к.). По этим вариантам получена существенная прибыль. В среднем за год она равнялась соответственно 115 р. 88 к.

Эффективность различных видов обработки

Вариант	Состав агрегата	Среднее тяговое усилие, кН	Производительность агрегата, га/ч	Трудозатраты, чел./га	Амортизационные отчисления, руб/га	Стоимость ГР и ГО, руб/га	Стоимость топлива, руб/га	Заработная плата, руб/га	Себестоимость 1 ц продукции в пересчете на зерновые единицы, руб.	Прибыль, руб/га	+ — к контролю, руб/га
Вспашка на 20—22 см (контроль)	ДТ-75+ПЛН-4-35	18,8	0,667	1,50	2,29	1,57	1,26	1,87	8,50	283,25	—
Вспашка на 20—22 см+чизелевание на 35—40 см	ДТ-75+ПЛН-4-35 ДТ-75+ПЧ-2,5	18,8	0,667	2,57	3,97	2,80	2,43	3,12	9,65	243,76	-39,49
Вспашка на 20—22 см со щелеванием на 35—37 см	ДТ-75+ПЛН-4-35+щелерезы	21,6	0,662	1,51	2,30	1,58	1,38	1,87	7,77	351,97	+68,72
Вспашка на 25—27 см	ДТ-75+ПЛН-4-35	25,1	0,487	1,98	3,05	2,11	1,80	1,87	8,85	281,17	-2,08
Чизелевание на 35—40 см+дискование на 10—12 см	ДТ-75+ПЧ-2,5 ДТ-75+БДТ-3	27,0	0,937	1,73	2,72	2,07	1,50	1,65	7,55	399,13	+115,88

и 68 р. 72 к. без учета отрицательного влияния дополнительного прохода агрегата с щелерезом.

Таким образом, результаты проведенных исследований позволяют сделать вывод, что на среднесуглинистых дерново-подзолистых почвах с достаточной степенью окультуренности при использовании гербицидов для создания мощного пахотного слоя агрономически и экономически оправдано использование чизелевания с дискованием и щелевания одновременно со вспашкой. При этом лучшие результаты дает чизелевание с дискованием.

#### ЛИТЕРАТУРА

- Бондарева В. Ю. Твердость дерново-подзолистой почвы при различной обработке в севообороте. — Вестн. МГУ, сер. Почвоведение, 1982, № 2, с. 21—27.
- Гордеев А. М. Создание мощного пахотного слоя в Нечерноземной зоне. — Смоленск: ЦНТИ, 1988.
- Гордеев А. М., Мясникова Л. К. Влияние удобрений на плодородие пахотных и подпахотных горизонтов дерново-подзолистых смытых и несмытых почв. — Агрохимия, 1976, № 6, с. 38—43.
- Гриценко В. В. Обработка и углубление пахотного слоя почвы. — М.: Московский рабочий, 1971.
- Доспехов Б. А. Методика опытного дела. — М.: Агропромиздат, 1985.
- Липкина Г. С. Улучшение свойств почв путем интенсивного удобрения в почвозащитном земледелии. — М.: ВНИИТЭИСХ, 1986.
- Нерпин С. В., Судаков А. В. Оптимизация физического состояния почв. — Земледелие, 1985, № 1, с. 5—9.
- Переуплотнение пахотных почв. — М.: Наука, 1987.
- Пупонин А. И. Обработка почвы в интенсивном земледелии Нечерноземной зоны. — М.: Колос, 1984.
- Пупонин А. И. В Центральном районе Нечерноземной зоны. — Земледелие, 1988, № 2, с. 39—43.
- Пупонин А. И., Кочетов И. С., Гордеев А. М. и др. Рекомендации по углублению и разуплотнению пахотного слоя дерново-подзолистых почв. — Смоленск, 1987.
- Рубин С. С., Михайловский А. Г., Ступак В. П. Землеробство. — Київ: Вища школа, 1980, с. 316—320.
- Салова Т. М., Адомяко Ю. С. Изменение физических свойств почвы под влиянием глубокого рыхления и урожайность картофеля. — Сб. науч. тр. ТСХА: Оптимизация перспективной системы земледелия Нечерноземной зоны, 1987, с. 20—24.
- Семченков Г. В., Цыганов Ф. П., Коробач А. П. Новое в обработке почвы. — Минск: Ураджай, 1988, с. 62—66.
- Тома Д. Методы и машины для глубокого рыхления почв. — Европ. экон. комиссия ООН. Нью-Йорк, 1982, докл. 95, с. 14.
- Черепанов Г. Г., Чудиновских В. М. Уплотнение пахотных почв и пути его устранения. — М.: ВНИИТЭИСХ, 1987.
- Vok I. E., Langdale G. W. — Soil and Tillage Research, 1984, vol. 4, N 1, p. 61—78.
- Techniques et ontillages modernes de preparation des Sols. — FAO/ECE/AGRI/WP. 2, 1984, N 60.

Статья поступила 9 февраля 1989 г.

#### SUMMARY

The effect of energy-saving practices in deepening the arable layer on soil fertility, weediness, and yield of farm crops was studied. When deep arable layer is made

on medium loamy soddy-podzolic soils, it is advisable, both agronomically and economically, to apply chiseling up to 35—40 cm with discing up to 10—12 cm and soil slotting up to 35—37 cm performed together with plowing up to 20—22 cm.