

УДК 581.5:631.535

## ЦИТОМОРФОЛОГИЯ СЕРДЦЕВИННЫХ ЛУЧЕЙ РАЗНОУКОРЕНЯЮЩИХСЯ ПЛОДОВЫХ РАСТЕНИЙ

П.Н. ОРЛОВ. А.С. БАХТАУЛОВА

(Кафедра ботаники)

**Приведены биометрические данные по общей лучевой паренхиматизации стебля годичных побегов легко-, средне- и трудноукореняемых зелеными черенками плодовых деревьев семейств Rosaceae. Показана гистоструктура сердцевинных лучей в трех плоскостях анатомических срезов и выявлены цитоморфологические различия в сложении лучевой паренхимы у разноукореняющихся растений. Подтверждено положение, что определенный тип сложения сердцевинных лучей стебля соответствует легкой или трудной укореняемости растений зелеными черенками.**

В практике вегетативного размножения растений хорошо известна различная способность деревьев и кустарников к укоренению зелеными черенками [7, 15, 19, 21]. Характер распределения легкой или трудной укореняемости среди одинаковых жизненных форм и близкородственных таксонов вызывает интерес исследователей [2, 22]. В то же время причинные стороны легкой укореняемости одних растений и трудной — у других не находят достаточного объяснения, поскольку результаты укореняемости зеленых черенков у средне- и трудноукореняемых растений значительно различаются [17, 19, 24].

Анатомических работ, посвященных изучению новообразования при-

даточных корней, мало [2—4, 23], и они в большинстве своем имеют гистотопографическую направленность. Однако в последние годы появились исследования, связывающие укореняемость зеленых черенков с особенностями цитоморфологической организации сердцевинных лучей [11—13]. В частности, было показано, что лежачие клетки сердцевинного луча, прилегающие изнутри к инициальному слою камбия, могут растягиваться в радиальном направлении, образуя перед собой небольшое выпячивание (бугора) инициального слоя камбия. Радиальное смещение части лучевых инициалей камбия приводит к разрастанию образовавшегося бугора за счет пространственных из-

менений плоскости аддитивных делений инициалей камбия. По отношению к оси стебля на вершине бугорка сохраняются периклиальные деления, тогда как в основании бугорка эта же плоскость деления является антиклинальной. В результате пролиферации клеток бугорок разрастается в форме полусферы, постепенно дифференцируясь в апикальную меристему придаточного корня [13].

Обнаруженные связи между строением лучевой паренхимы стебля и образованием придаточных корней послужили основой для проведения исследований гистоструктуры сердцевинных лучей зеленых черенков у растений, стабильно различающихся по степени укоренения.

Изучение гистроструктуры сердцевинных лучей проведено у легко- и трудноукореняемых растений семейства *Rosaceae*. Объектами исследования служили древесные и кустарниковые растения трех родов: *Malus*, *Prunus*, *Cerasus*, имеющих в своем составе сорта с заведомо известной корнеобразовательной способностью. Отбор растений для анатомических исследований основан на многолетних опытно-производственных данных Плодовой опытной станции Тимирязевской академии и литературных сведениях об укореняемости зеленых черенков. Были отобраны сорта с хорошо изученной укореняемостью из коллекционных насаждений Плодовой опытной станции и Мичуринского сада академии: в роде *Malus* — легкоукореняемый сорт Пепин шафранный и трудноукореняемый — Антоновка обыкновенная; в роде *Prunus* — легкоукореняемые Волжская красавица, Евразия 21 и

трудноукореняемые — Скороплодная, Тульская черная; в роде *Cerasus* — средне- и трудноукореняемые сорта соответственно Владимирская, Любская и трудноукореняемый сорт черешни Ленинградская черная.

### Методика

Типичное анатомическое строение годичных побегов формируется к концу вегетации и не претерпевает существенных изменений до весны. Для работы заготавливали годичные побеги с тех же маточных растений, что и для черенкования, но только в осенне-зимний период после листопада, фиксируя нижнюю, среднюю и верхнюю части стебля. На нижней трети стебля выполняли не менее 20 анатомических срезов. Для фиксации и хранения их заключали в 70% спирт с добавлением глицерина 1:4 по объему [16]. Образование придаточных корней у зеленых черенков может происходить как в узлах, так и междуузлиях побега, поэтому, учитывая усложнение анатомического строения в нодальной области стебля, работа была ограничена изучением гистроструктуры сердцевинных лучей только в междуузлиях.

Цитогистологические исследования проводили на оборудовании и с помощью химикатов анатомической лаборатории кафедры ботаники Тимирязевской академии. Анатомические срезы делали опасной бритвой на ручном микротоме толщиной от 25 до 50 мкм. Окраску срезов проводили водным синим и хризоидином по прописям М.Н. Прозиной [16]. Препараты заключали в глицерин и просматривали в бинокулярный микроскоп МБИ-3. Всего было просмотрено около 900 срезов, из

них детально изучено около 400. Промеры ширины и высоты сердцевинных лучей и измерение лучевых клеток проводили при помощи окуляр-микрометра МОВ-1-16. Анатомические рисунки и фотографии препаратов сделаны при помощи рисовального аппарата РА-4 и фотонасадки.

Клеточную организацию сердцевинных лучей изучали на поперечных и продольных тангентальных и радиальных срезах междуузлий стебля (рис. 1), что позволило детально исследовать сложение лучевой паренхимы и провести измерение как самих лучей (рядности, слойности и длины), так и составляющих их па-

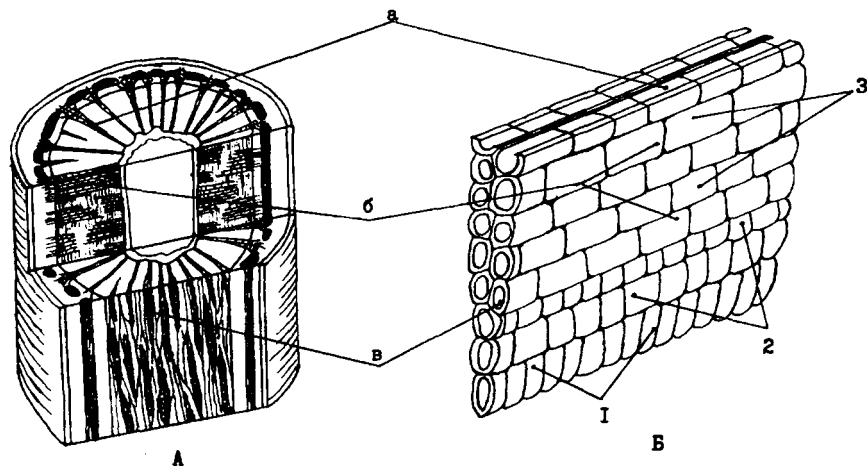


Рис. 1. Строение сердцевинных лучей на поперечном и продольных (радиальном и тангентальном) срезах.

А — плоскости срезов; Б — объемное изображение луча в трех плоскостях сечения: а — продольное сечение луча на поперечном срезе стебля; б — то же на радиальном срезе стебля; в — поперечное сечение луча на тангентальном срезе стебля.

Обратить внимание на различную морфологию клеток в сложении гетероцеллюлярного луча, где: 1 — стоячие клетки; 2 — квадратные; 3 — лакуны.

ренхимных клеток (ширины, высоты и длины). Подсчет, промеры и описание сердцевинных лучей выполняли по методике А.А. Яценко-Хмелевского [26]. Параметры сердцевинных лучей определяли по числу лучевых клеток и в микрометрах, а размеры лучевых клеток — в микрометрах.

Для определения числа сердцевинных лучей на поперечных и тангентальных срезах подсчитывали чис-

ло лучей и их соотношение по рядности.

Подсчеты и промеры сердцевинных лучей во всех плоскостях среза междуузлий стебля, а также промеры разных типов лучевых клеток сделаны в 3—5-кратной повторности с измерением одного параметра не менее 5—20 раз в каждой повторности.

Статистическую обработку полученных данных проводили обще-

принятыми в биометрии методами [5].

### Результаты

По данным многих исследователей [8, 9, 14, 17, 24], укореняемость зеленых черенков в среднем за ряд лет составила у вишни сорта Владимирская 60—62%, сливы сортов Волжская красавица — 85,4%, Евразия 21 — 89,8%, яблони сорта Пепин Шафранный — 70%. В отдельные благоприятные для укоренения годы укореняемость зеленых черенков этих сортов достигала 90—100%.

Зеленые черенки вишни Любской, сливы Скороплодной и Тульской черной характеризуются трудной укореняемостью, варьирующей по годам соответственно от 23 до 47,5, от 3,6 до 40,0 и от 7,3 до 24,7% [17, 24]. Черешня Ленинградская черная и яблоня Антоновка обыкновенная обладают трудной и устойчивой (по годам укоренения и срокам черенкования) укореняемостью зеленых черенков. Доверительный интервал укоренения зеленых черенков Антоновки обыкновенной за ряд лет составил лишь 0—4,3% [9], а опыты по укоренению черешни Ленинградской черной не дали положительных результатов [19, 22].

Сравнительное изучение числа сердцевинных лучей у разноукореняемых плодовых растений показало, что в пределах каждого исследованного нами сорта нет существенных различий как по общему числу лучей, так и по основным параметрам сложения сердцевинных лучей.

Лучевая паренхима годичного побега у всех этих сортов состоит из первичных и вторичных сердцевинных лучей (табл. 1). Первичные сер-

дцевинные лучи, сложенные клетками прокамбиального и камбиального происхождения, соединяют сердцевину стебля с его корой. Вторичные сердцевинные лучи, возникающие при последующем вторичном росте древесины стебля, имеют камбиальное происхождение и сердцевины стебля не достигают. Вторичные лучи играют незначительную роль в паренхиматизации древесины годичного побега, так как их число на поперечном срезе составляет лишь 10—20% общего числа лучей; по строению они короткие, однорядные и невысокие.

Первичные сердцевинные лучи по рядности (ширине) бывают одно-, двух- и многорядные, среди которых преобладают первые (31,8—82,5%) и вторые (7,3—37,3%), а третьи — отсутствуют в древесине годичных побегов черешни и вишни, а у сортов яблони и сливы их число невелико (2,3—15,6%).

На тангентальном срезе древесины годичных побегов также преобладают однорядные сердцевинные лучи (58,1—97,6%), значительное число двух- и трехрядных лучей имеют сорта сливы и яблони (табл. 2).

На начальном этапе роста годичного побега сердцевинные лучи формируются прокамбием как однорядные. По мере дальнейшего нарастания древесины у части первичных лучей увеличивается рядность и они становятся двух- и многорядными. Участки сердцевинных лучей, расположенные вблизи перимедуллярной зоны и сложенные клетками прокамбиального происхождения, состоят преимущественно из крупных стоячих лучевых клеток. В процессе вторичного прироста годич-

Сердцевинные лучи в древесине исследуемых растений на поперечном анатомическом срезе

Объект исследования	Число и состав сердцевинных лучей				Состав первичных сердцевинных лучей по радиности			
	всего	первичных	вторичных	однорядные	двухрядные	трехрядные	четырёхрядные	
<b>Черешня:</b>								
Ленинградская черная (трудноукореняемая)	$\frac{176,8 \pm 3,4}{100,0}$	$\frac{144,6 \pm 3,7}{81,8}$	$\frac{32,2 \pm 1,9}{18,2}$	$\frac{102,0 \pm 4,4}{57,7}$	$\frac{42,6 \pm 3,6}{24,1}$	—	—	
<b>Вишня:</b>								
Владимирская (средне-укореняемая)	$\frac{164,0 \pm 2,0}{100,0}$	$\frac{148,0 \pm 1,7}{89,8}$	$\frac{16,8 \pm 0,4}{10,2}$	$\frac{136,0 \pm 4,6}{82,5}$	$\frac{12,0 \pm 1,3}{7,3}$	—	—	
Любская (трудно-укореняемая)	$\frac{184,0 \pm 2,2}{100,0}$	$\frac{161,6 \pm 1,4}{87,8}$	$\frac{22,4 \pm 2,1}{12,2}$	$\frac{141,6 \pm 1,3}{77,0}$	$\frac{20,0 \pm 1,2}{10,8}$	—	—	
<b>Слива:</b>								
Волжская красавица (легкоукореняемая)	$\frac{169,0 \pm 3,6}{100,0}$	$\frac{149,2 \pm 3,5}{88,3}$	$\frac{19,8 \pm 0,7}{11,7}$	$\frac{82,8 \pm 5,6}{49,0}$	$\frac{40,0 \pm 3,6}{23,7}$	$\frac{25,8 \pm 1,4}{15,5}$	$\frac{0,6 \pm 0,2}{0,3}$	
Евразия 21 (легко-укореняемая)	$\frac{204,7 \pm 0,2}{100,0}$	$\frac{182,0 \pm 0,6}{88,9}$	$\frac{22,7 \pm 0,4}{11,1}$	$\frac{118,0 \pm 6,1}{57,6}$	$\frac{48,3 \pm 5,6}{23,6}$	$\frac{12,7 \pm 0,7}{6,2}$	$\frac{3,0 \pm 0,6}{1,5}$	
Скороплодная (трудноукореняемая)	$\frac{169,7 \pm 3,7}{100,0}$	$\frac{132,7 \pm 0,7}{78,2}$	$\frac{37,0 \pm 2,8}{21,8}$	$\frac{54,0 \pm 1,3}{31,8}$	$\frac{63,3 \pm 3,3}{37,3}$	$\frac{14,4 \pm 1,5}{8,5}$	$\frac{1,0 \pm 0,4}{0,6}$	
Тульская черная (трудноукореняемая)	$\frac{162,0 \pm 1,6}{100,0}$	$\frac{133,2 \pm 1,4}{82,2}$	$\frac{28,8 \pm 0,9}{17,8}$	$\frac{96,2 \pm 1,4}{59,4}$	$\frac{30,0 \pm 0,6}{18,5}$	$\frac{6,6 \pm 0,7}{4,1}$	$\frac{0,4 \pm 0,1}{0,2}$	
<b>Яблоня:</b>								
Пекин шафранный (легкоукореняемая)	$\frac{245,7 \pm 3,5}{100,0}$	$\frac{210,0 \pm 1,9}{85,5}$	$\frac{35,7 \pm 1,7}{14,5}$	$\frac{135,7 \pm 0,5}{64,6}$	$\frac{68,3 \pm 1,7}{32,5}$	$\frac{6,0 \pm 0,4}{2,9}$	—	
Антоновка обыкновенная (трудноукореняемая)	$\frac{251,7 \pm 5,6}{100,0}$	$\frac{214,7 \pm 4,4}{85,3}$	$\frac{37,0 \pm 2,0}{14,7}$	$\frac{136,3 \pm 1,8}{63,5}$	$\frac{73,4 \pm 3,4}{34,2}$	$\frac{5,0 \pm 0,4}{2,3}$	—	

П р и м е ч а н и е . Здесь и в табл. 2 в числителе — абсолютное значение, в знаменателе — %.

Число сердцевинных лучей на тангентальном срезе древесины  
исследуемых растений (в поле зрения микроскопа х 140)

Объекты исследования	Всего сердцевин- ных лучей	Одно- рядные	Двух- рядные	Трех- рядные	Четырех- рядные
Черешня:					
Ленинградская черная	$\frac{25,2 \pm 1,3}{100,0}$	$\frac{21,6 \pm 0,9}{85,7}$	$\frac{3,6 \pm 0,6}{14,3}$	—	—
Вишня:					
Владимирская	$\frac{21,6 \pm 1,3}{100,0}$	$\frac{17,8 \pm 1,1}{92,7}$	$\frac{1,4 \pm 0,3}{7,3}$	—	—
Любская	$\frac{24,8 \pm 1,5}{100,0}$	$\frac{24,2 \pm 1,3}{97,6}$	$\frac{0,6 \pm 0,5}{2,4}$	—	—
Слива:					
Волжская красавица	$\frac{15,0 \pm 0,8}{100,0}$	$\frac{10,0 \pm 0,8}{66,7}$	$\frac{2,0 \pm 0,3}{13,3}$	$\frac{3,0 \pm 0,0}{20,0}$	—
Евразия 21	$\frac{20,4 \pm 0,8}{100,0}$	$\frac{13,2 \pm 0,7}{64,7}$	$\frac{4,8 \pm 1,3}{23,5}$	$\frac{2,2 \pm 0,4}{10,8}$	$\frac{0,2 \pm 0,2}{1,0}$
Скороплодная	$\frac{24,6 \pm 0,6}{100,0}$	$\frac{17,8 \pm 1,0}{72,4}$	$\frac{4,4 \pm 0,8}{17,9}$	$\frac{2,4 \pm 0,8}{9,7}$	—
Тульская черная	$\frac{20,8 \pm 0,7}{100,0}$	$\frac{14,6 \pm 1,4}{70,2}$	$\frac{3,4 \pm 1,1}{16,3}$	$\frac{2,2 \pm 0,2}{10,6}$	$\frac{0,6 \pm 0,3}{2,9}$
Яблоня:					
Пепин шафранный	$\frac{38,2 \pm 1,3}{100,0}$	$\frac{29,8 \pm 1,3}{78,0}$	$\frac{8,0 \pm 0,5}{20,9}$	$\frac{0,4 \pm 0,3}{1,1}$	—
Антоновка обычно- венная	$\frac{29,6 \pm 0,8}{100,0}$	$\frac{17,2 \pm 0,9}{58,1}$	$\frac{12,0 \pm 0,8}{40,5}$	$\frac{0,4 \pm 0,3}{1,4}$	—

ной древесины при сложении лучевой паренхимы происходит уменьшение числа и размеров стоячих лучевых клеток, увеличение числа квадратных и появление в структуре некоторых лучей лежащих клеток. В осенний период вегетации при снижении деятельности камбия размеры лучевых клеток всех морфологических типов уменьшаются.

Таким образом, на начальном этапе формирования древесины годичного побега сердцевинные лучи имеют однотипное сложение стоячими и квадратными клетками. В даль-

нейшем строение лучевой паренхимы изменяется и приобретает определенное, характерное каждому конкретному сорту сложение лучевых клеток. Поэтому детальное изучение участков прироста сердцевинных лучей в летний период вегетации годичных побегов (т.е. в оптимальные сроки заготовки зеленых черенков) дало возможность выявить различия в сложении лучевой паренхимы у исследованных нами разноукореняемых сортов.

Лучевая паренхима древесины легкоукореняемых сортов представле-

на гетерогенной системой сердцевинных лучей, включающей гомоцеллюлярные палисадные и гетероцеллюлярные регулярные лучи. Первые лучи формируются однорядными по ширине и сложены клетками, вытянутыми по оси стебля (стоячими). При этом вертикальная ось стоячих клеток превышает их горизонтальную в 2—4 раза. Гетероцеллюлярные регулярные сердцевинные лучи по рядности могут быть одно-, двух- и многорядными. На тангентальном срезе такие лучи построены клетками двух морфологических типов — стоячими и квадратными. У последних вертикальная ось равна горизонтальной. Они занимают среднюю часть лучей, а стоячие расположены по полюсам лучей, образуя окончания из 2—10 клеток.

На радиальном срезе гетероцеллюлярных лучей у легкоукореняемых сортов можно выделить 3 участка разного сложения (рис. 2). Среднюю часть этих лучей занимают лежащие клетки, вытянутые в радиальном направлении, стоячие и квадратные — располагаются по обоим полюсам луча, т.е. сверху и снизу от средней части. Лежащие клетки подстилающих слоев расположены в средней части параллельно друг другу в 5—10 клеточных слоев, а стоячие и квадратные — образуют одиночные краевые слои или имеют вид коротких окончаний из 3—10 слоев лучевых клеток. Такие гетероцеллюлярные лучи с однотипным строением и постоянным характером сложения клеток на всем протяжении отнесены нами к гетероцеллюлярным лучам регулярного типа.

Лучевая паренхима древесины стебля яблони Пепин шафранный

наряду с гетероцеллюлярными регулярными сердцевинными лучами имеет гомоцеллюлярные лучи, сложенные только радиально удлиненными клетками — лежащими (рис. 3, А). Радиальная ось лежащих клеток превышает вертикальную в 2,5—3,0 раза.

Для древесины некоторых легкоукореняемых сортов, таких как вишня Владимирская, слива Волжская красавица, яблоня Пепин шафранный, характерны сдвоенные и строенные лучи, состоящие из 2 или 3 двухрядных участков и перетяжек. Двухрядные участки этих лучей идентичны по строению средней части двухрядных лучей, а перетяжки и окончания лучей сложены стоячими и квадратными клетками.

Таким образом, древесина легкоукореняемых сортов вишни, сливы и яблони наряду с сердцевинными лучами, сложенными стоячими и квадратными клетками, имеет гетероцеллюлярные регулярные лучи, средняя часть которых построена только лежащими клетками. При этом лежащие клетки нескольких соседних слоев сравнительно выравнены по длине и расположены друг под другом.

Лучевая паренхима годичных побегов у всех изученных трудноукореняемых плодовых растений имеет гомоцеллюлярные палисадные и гетероцеллюлярные нерегулярные сердцевинные лучи, а древесина сортов сливы Тульская черная, Скороплодная и яблони Антоновка обыкновенная, помимо указанных лучей, содержит еще и гетероцеллюлярные регулярные лучи.

Гомоцеллюлярные палисадные сердцевинные лучи, характерные для всех исследованных нами трудно-

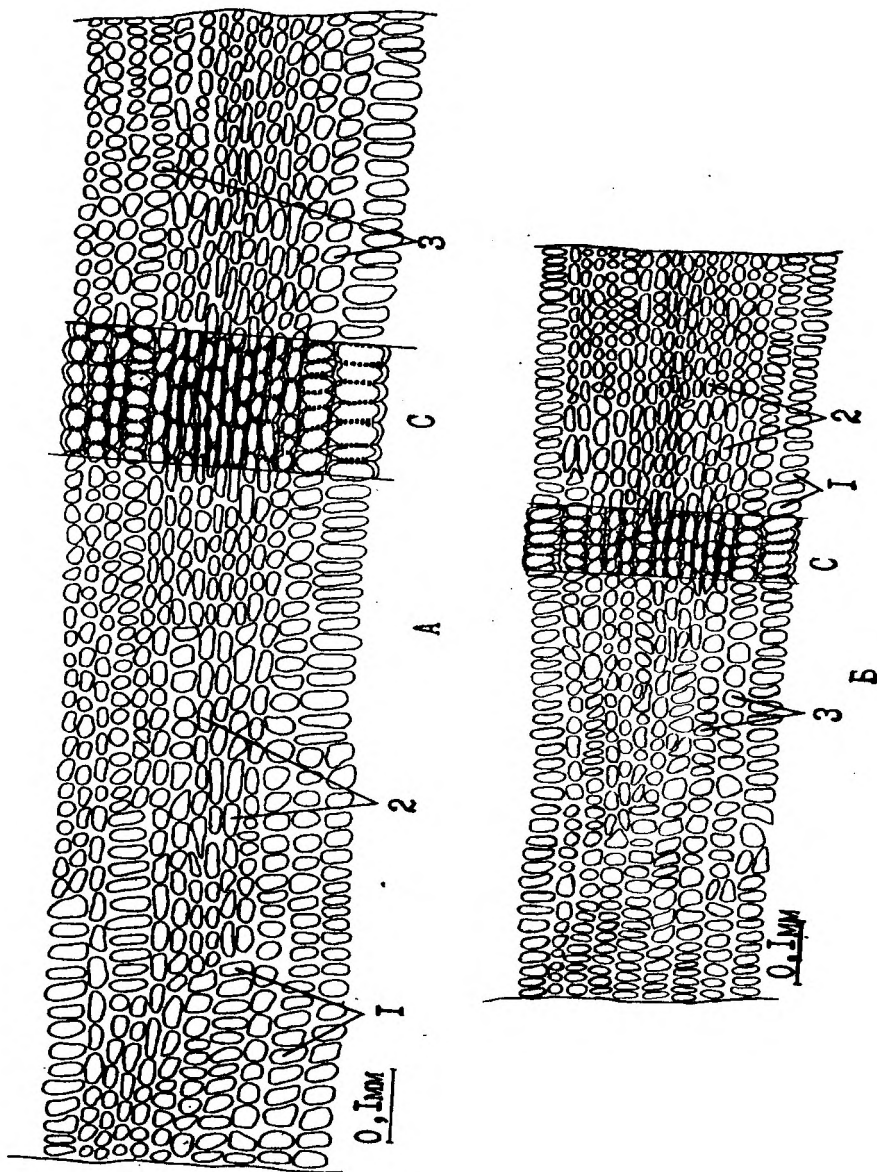


Рис. 2. Сложение первичного сердцевинного луча в древесине стебля сливы Волжской красавицы (А) и вишни Владимирской (Б) на продольном радиальном срезе (x280).

Слева — сердцевина, справа — камбиальная зона; 1, 2, 3 — стоячие, лежащие и квадратные клетки; С — участок луча с поровостью лучевых клеток.



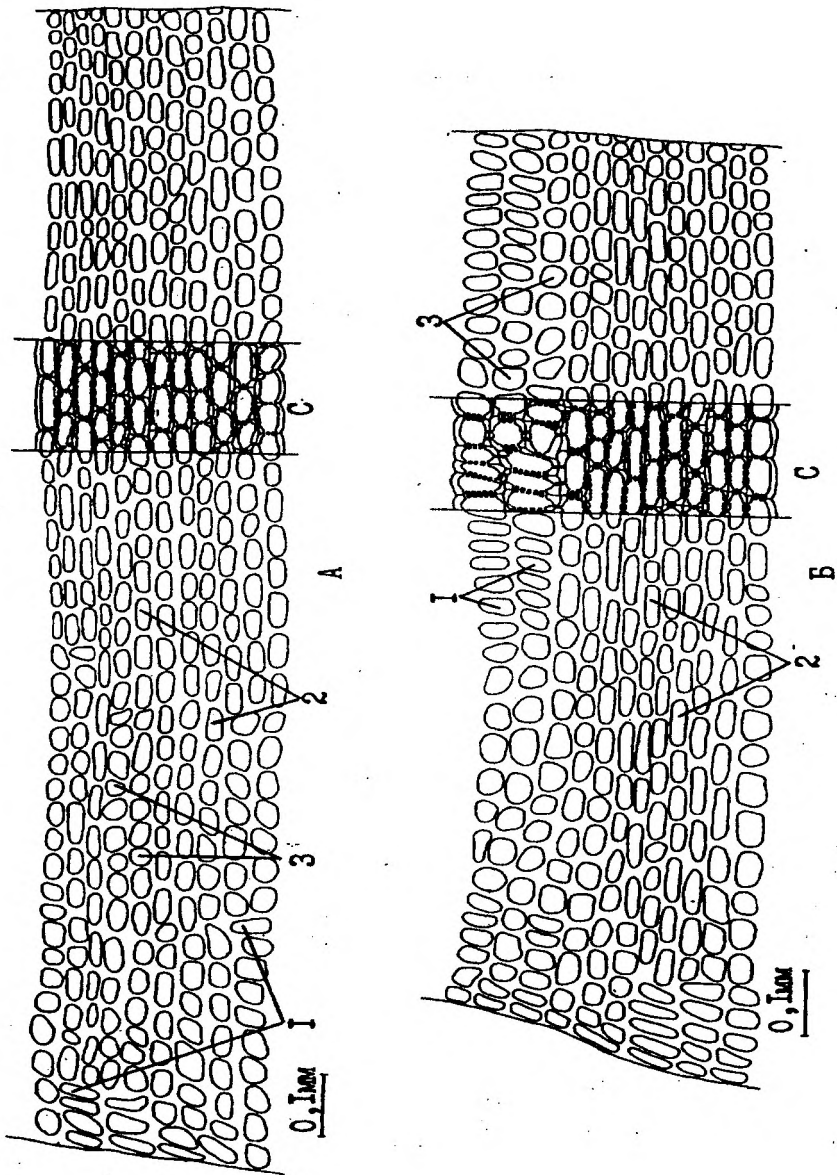


Рис. 3. Сложение первичного сердцевинного луча в древесине стебля яблони Пепина шафранного (А) и Антоновки обыкновенной (Б) на продольном радиальном срезе (x280).

Обозначения те же, что на рис. 2.

реняемых сортов, являются однорядными и сложены только стоячими клетками, высота которых в среднем в 2—3 раза больше их ширины.

У трудноукореняемых вишни Любской и черешни Ленинградской черной гетероцеллюлярные сердцевинные лучи бывают одно- и двухрядные. В сложении гетероцеллюлярных лучей принимают участие морфологически разные типы лучевых клеток: стоячие, квадратные и лежащие. Участки этих лучей, формируемые камбием в летний период вегетации, построены в основном квадратными клетками, стоячие и лежащие — встречаются редко в виде короткого слоя или небольших участков (рис. 4, А, В). Гетероцеллюлярные лучи, не имеющие определенного постоянства в сложении однотипных лучевых клеток, характеризуются как гетероцеллюлярные нерегулярные сердцевинные лучи.

В древесине сортов вишни Любской и черешни Ленинградской черной лучевая паренхима сложена в основном стоячими и квадратными клетками. Изредка встречающиеся здесь лежащие клетки расположены одиночно, чередуясь с другими типами лучевых клеток.

В древесине трудноукореняемых сортов сливы Тульская черная, Скороплодная и яблони Антоновка обыкновенная имеются как гетероцеллюлярные нерегулярные, так и гетероцеллюлярные регулярные сердцевинные лучи, средняя часть которых сложена лежащими клетками, а краевые слои — стоячими и квадратными. В строении гетероцеллюлярных лучей, имеющих в общем плане регулярный тип сложения, лежащие клетки расположены в слоях не друг под другом, а в форме

кирпичной кладки (рис. 3, Б; рис. 4, Б).

В гистроструктуре сердцевинных лучей трудноукореняемых сортов сливы Тульская черная, Скороплодная и яблони Антоновка обыкновенная преобладают стоячие и квадратные клетки. Лежачие лучевые клетки представлены в сложении гетероцеллюлярных регулярных лучей в виде участков или нескольких клеточных слоев. При этом менее удлиненные лучевые клетки чередуются с более удлиненными, а в результате усреднения их длины форма клеток приближается к квадратной. При чередовании лежащих клеток создается определенное сложение соседних слоев, сходное с кирпичной кладкой, благодаря чему тангентальные стенки лежащих клеток наполовину сдвинуты относительно верхнего и нижнего слоев.

Таким образом, в строении сердцевинных лучей трудноукореняемых сортов вишни, сливы и яблони преобладают стоячие и квадратные клетки, а незначительные по объему лежащие клетки расположены в форме кирпичной кладки.

### Обсуждение результатов

Различия в строении лучевой паренхимы годичных побегов у изученных нами сортов плодовых растений и имеющиеся в литературе сведения [6, 21, 22] о зависимости процесса формирования зачатков придаточных корней от растяжения клеток под воздействием ауксинов позволяют высказать предположение, что легкая, средняя и трудная укореняемость зеленых черенков определяется еще и типом сложения, а точнее, цитоморфологичес-

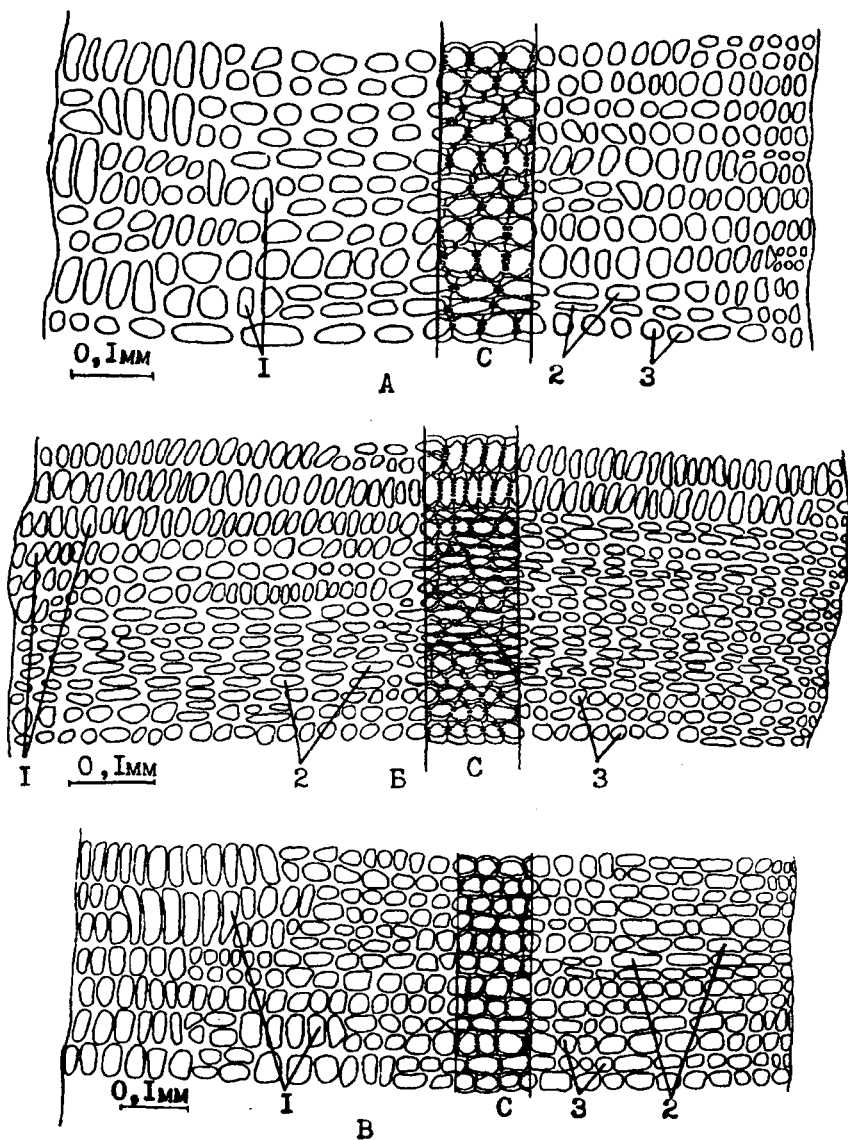


Рис. 4. Сложение первичного сердцевинного луча в древесине стебля вишни Любской (А,  $\times 140$ ), сливы Тульской черной (Б,  $\times 140$ ) и черешни Ленинградская черная (В,  $\times 280$ ) на продольном радиальном срезе.

Обозначения те же, что на рис. 2.

кими особенностями строения сердцевинных лучей у зеленых черенков. При этом известно, что начальный этап формирования придаточного корня находится в прямой зависимости от особенностей роста молодых клеток сердцевинного луча в области камбиальной зоны стебля [11]. Новообразование меристемы придаточного корня происходит в результате активного растяжения лежащих лучевых клеток, что, в свою очередь, приводит к радиальному смещению участка камбиальной зоны, благодаря чему относительно ровная поверхность камбиального слоя покрывается полусферическими бугорками, которые и являются начальными структурами формирования апикальной меристемы придаточных корней [13]. По существу, образование первичной меристемы придаточных корней зависит от радиального роста клеток лучевой паренхимы, а этот рост, в свою очередь, обусловлен цитоморфологическими особенностями сложения сердцевинных лучей, когда радиальное растяжение их клеток может осуществляться легко (лежащие клетки луча) или оказывается затруднено (стоячие клетки луча).

У сорта черешни Ленинградская черная и у вишни Любской сердцевинные лучи построены преимущественно стоячими и квадратными клетками, рост которых в радиальном направлении незначителен. Лежащие клетки в сложении лучевой паренхимы этих сортов встречаются довольно редко в виде короткого клеточного слоя в пределах луча или небольшого участка гетероцеллюлярных нерегулярных лучей. Параметры ширины, длины и высоты «средней» клетки лучевой

паренхимы черешни Ленинградской черной имеют соотношение 1:0,9:1,1, что указывает на сложение сердцевинных лучей в основном кубическими по форме лучевыми клетками (табл. 3). В древесине же стебля вишни Любской форма «средней» клетки сердцевинных лучей стремится к параллелепипеду, вытянутому в вертикальном направлении, т.е. при рассмотрении «средней» клетки в трех проекциях на поперечном срезе она будет выглядеть лежащей, а на продольных — стоячей. Данный тип сложения сердцевинных лучей с преобладанием стоячих и квадратных клеток соответствует трудному укоренению зеленых черенков черешни Ленинградской черной и вишни Любской.

Лучевая паренхима вишни Владимирской имеет наряду с гомоцеллюлярными палисадными сердцевинными лучами, состоящими из стоячих клеток, гетероцеллюлярные регулярные лучи, в строении которых средняя часть сложена лежащими клетками. Наличие в гистоструктуре гетероцеллюлярных регулярных сердцевинных лучей достаточного числа лежащих клеток обеспечивает укореняемость зеленых черенков вишни Владимирской в среднем на 60—62%.

Древесина годичных побегов всех изученных нами сортов сливы и яблони имеет гетероцеллюлярные регулярные сердцевинные лучи, что указывает на потенциальную возможность легкого укоренения зеленых черенков данных сортов. Однако детальное изучение сложения средних участков этих лучей показало, что у легкоукореняемых сортов сливы Волжская красавица, Евразия 21 и у яблони Пепин шаф-

**Размеры «средней» клетки (мкм) лучевой паренхимы  
в древесине исследуемых растений**

Объект исследования	Параметры «средней» клетки			Отношение длины и высоты к ширине
	ширина	длина	высота	
Черешня:				
Ленинградская черная	22,43	19,41	25,09	1:0,9:1
Вишня:				
Владимирская	12,21	25,29	29,50	1:2,1:2,4
Любская	11,40	21,89	26,97	1:1,9:2,4
Слива:				
Волжская красавица	11,39	26,02	21,52	1:2,3:1,9
Евразия 21	12,71	27,19	28,38	1:2,1:2,2
Скороплодная	10,71	21,91	16,98	1:2,0:1,6
Тульская черная	11,33	26,09	21,47	1:2,3:1,9
Яблоня:				
Пепин шафранный	11,21	27,95	14,82	1:2,5:1,3
Антоновка обыкновенная	9,88	30,77	15,38	1:3,1:1,6

ранний лежачие клетки соседних слоев находятся друг под другом и способны к одновременному и синхронному растяжению в радиальном направлении.

У трудноукореняемых сортов сливы Скороплодная, Тульская черная и у яблони сорта Антоновка обыкновенная лежачие клетки соседних слоев среднего участка гетероцеллюлярных регулярных лучей расположены в виде кирпичной кладки, т.е. тангентальные стенки лежачих клеток подстилающих слоев приходятся на середину клеток вышележащего слоя. Вероятно, именно такое расположение лежачих клеток соседних слоев относительно друг к другу затрудняет их параллельное нарастание в длину и при зеленом черенковании этих сортов создает определенные препятствия корнеобразовательному процессу у зеленых черенков.

Таким образом, существующая

зависимость новообразования придаточных корней от строения сердцевинных лучей открывает возможности тестирования потенциальной корнеобразовательной способности при отборе новых растений для зеленого черенкования. При этом основным диагностическим параметром, указывающим на легкую укореняемость растений, будет служить наличие в древесине годичных побегов в период заготовки зеленых черенков гомоцеллюлярных лучей из лежачих клеток или гетероцеллюлярных регулярных лучей.

Нерегулярные гетероцеллюлярные лучи благодаря своей гетерогенности обладают разными потенциальными радиального роста и, следовательно, они по-разному приспособлены к иницированию придаточных корней. На протяжении радиального роста в период вегетации, когда сроки черенкования растений

с гетероцеллюлярными лучами совпадают с образованием в луче лежащих клеток, может быть хорошая укореняемость черенков и, напротив, период, когда луч формируется стоячими и квадратными клетками, является неблагоприятным для черенкования. У вишни Любской с ее цитоструктурой лучей возможны такие периоды хорошего и плохого укоренения черенков как по годам укоренения, так и по срокам черенкования в пределах сезона вегетации. У черешни Ленинградской черной цитоструктура сердцевинных лучей практически не включает значительных участков лежащих клеток и не предполагает периода хорошей укореняемости черенков в пределах сезона вегетации. У яблони Антоновки обыкновенной лежащие клетки луча послонно расположены в форме кирпичной кладки, что, вероятно, препятствует интрузивному росту отдельного слоя клеток, а симпластический рост всех клеток луча не приводит к образованию в камбии меристематического бугорка придаточного корня. По существу, в строении сердцевинных лучей кроется многовариантность укореняемости зеленых черенков и однажды найденный благоприятный срок укоренения вовсе не означает, что в следующий период вегетации он окажется по результатам таким же. Ясно по крайней мере одно: растения с сердцевинными лучами, сложенными лежащими клетками, укореняются зелеными черенками легко, а с нерегулярными гетероцеллюлярными, сложенными стоячими, квадратными клетками или лежащими, но в форме кирпичной кладки, укореняются зелеными черенками непредсказуемо, но всегда являются

средне- или трудноукореняющимися (рис. 5).

Изучение строения лучевой паренхимы у разноукореняемых растений и установление зависимости новообразования придаточных корней от гистоструктуры сердцевинных лучей открыли возможность введения теста легкого или трудного укоренения растений при отборе их для зеленого черенкования.

В то же время знание особенностей анатомического строения сердцевинных лучей у разноукореняемых растений может служить теоретическим основанием для совершенствования существующих и разработки новых технологических приемов зеленого черенкования.

У большинства плодовых растений обработка зеленых черенков ауксиновыми регуляторами роста в оптимальных концентрациях значительно повышает укореняемость. Ауксины ускоряют процессы корнеобразования и повышают степень укоренения зеленых черенков не только у легко-, но и особенно у трудноукореняемых растений. По мнению многих исследователей [6, 21, 22, 25], в результате действия ауксиновых регуляторов роста происходит усиление процессов обмена веществ, что приводит к активации работы камбия и разрастанию тканей. Установлено [10, 23], что у трудноукореняемых растений при изменении направленности работы веретеновидных инициалей камбия происходит усиление паренхиматизации древесины за счет образования новых вторичных лучей, увеличение рядности первичных сердцевинных лучей, укрупнение лучевых клеток и значительное растяжение лежащих лучевых клеток по длин-

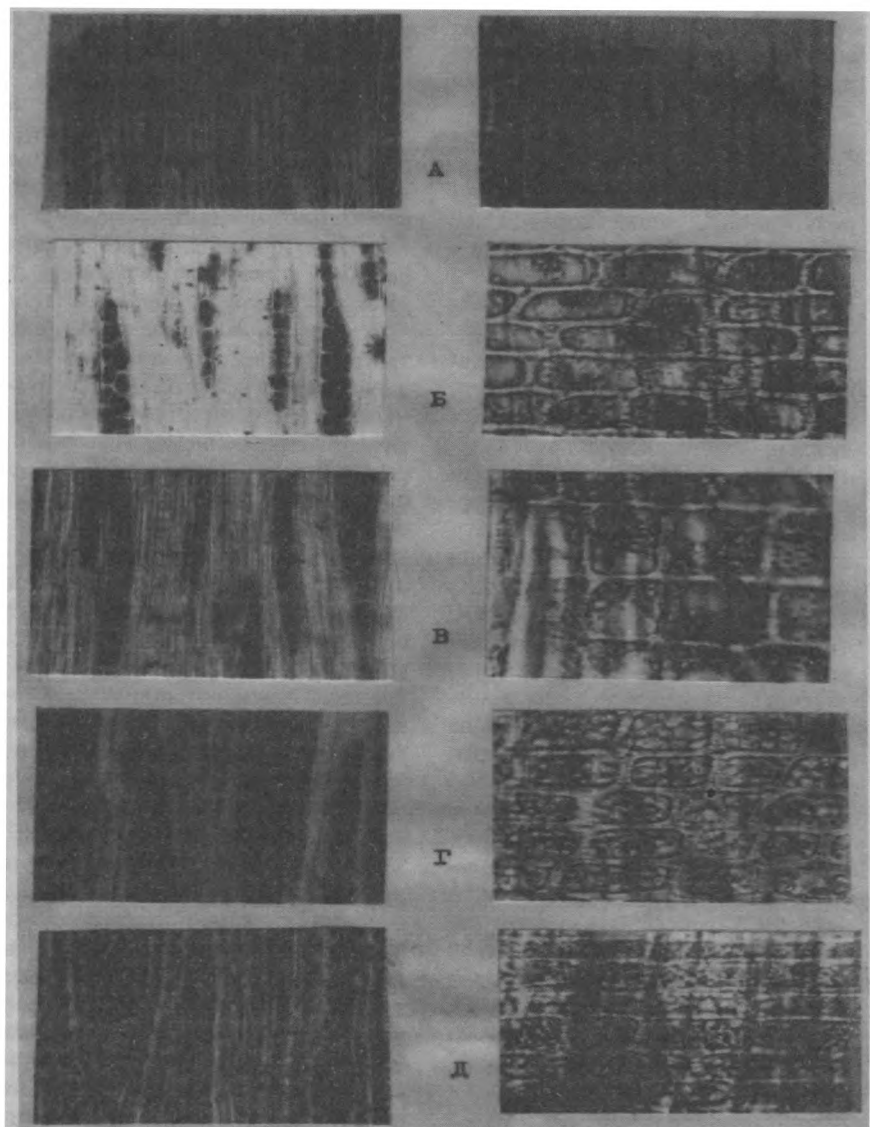


Рис. 5. Микрофотографии гистоструктуры сердцевинных лучей у легко-, средне- и трудноукореняющихся растений на продольных анатомических срезах: тангентальном (слева) и радиальном (справа).

А — черешня Ленинградская черная (трудноукореняемая); Б — вишня Владимирская (среднеукореняемая); В — вишня Любская (трудноукореняемая); Г — яблона Пепин шафранный (легкоукореняемая); Д — яблона Антоновка обыкновенная (трудноукореняемая).

ной оси в образуемых слоях прироста [11]. Вероятно, поэтому при зеленом черенковании трудноукореняемого сорта черешни Ленинградская черная, лучевая паренхима которой состоит из гомоцеллюлярных палисадных и гетероцеллюлярных нерегулярных лучей, сложенных преимущественно стоячими и квадратными клетками и неспособных к значительному радиальному растяжению, применение ауксиновых регуляторов роста не дало положительных результатов. У трудноукореняемых же сортов вишни Любская, сливы Тульская черная и Скороплодная при обработке зеленых черенков регуляторами роста укоренение в отдельные годы достигало 40—60% [17, 19, 24]. Мы предполагаем, что такое улучшение их укореняемости было обусловлено правильным выбором календарного срока черенкования, т.е. к моменту заготовки древесины зеленых черенков была значительно обогащена первичными гетероцеллюлярными сердцевинными лучами, в сложении которых преобладали лежачие клетки, обычно расположенные участками или слоями. Под действием ауксинов они способны были растягиваться в радиальном направлении.

Таким образом, сочетание применения регуляторов роста с оптимальным периодом зеленого черенкования способствует повышению укореняемости растений, в древесине которых имеются гетероцеллюлярные сердцевинные лучи.

Установлено, что укореняемость и последующее развитие зеленых черенков у большинства плодовых растений зависят от возраста маточных насаждений, типа и зоны побегов [19]. Известно, что многие растения

при развитии от семени на ювенильной стадии обладают высокой способностью к вегетативному размножению и утрачивают ее с возрастом сеянцев. Опыты, проведенные в Тимирязевской академии [18, 20], показали возможность воспроизведения признаков и свойств ювенильности у вегетативно размножаемых растений путем регенерации придаточных почек от меристем корневой системы. В результате сравнения укореняемости зеленых черенков от дефинитивных и ювенильных побегов [1, 20] было установлено, что у трудноукореняемых сортов яблони, вишни и сливы зеленые черенки от ювенильных побегов укоренялись в 2—3 раза лучше, чем от побегов зоны плодоношения. Для годичных ювенильных побегов послевого происхождения свойственны продолжительное волнообразное нарастание в течение вегетационного периода и соответственно характеру роста этих побегов удлинение оптимального срока заготовки зеленых черенков. Особенности роста и развития ювенильных побегов у многих трудноукореняемых растений и повышение укореняемости зеленых черенков, вероятно, связаны с изменением строения первичных сердцевинных лучей древесины этих побегов.

На основании имеющихся сведений об изменчивости сложения сердцевинных лучей по мере радиального роста стебля годичного побега есть основание полагать, что эту изменчивость можно вызвать направленно путем получения ювенильных побегов или повторного черенкования побегов от укоренившихся черенков. При этом достаточно получить побеги с сердцевинными луча-



ми, сложенными из лежащих клеток, чтобы прогнозировать их успешное укоренение зелеными черенками.

### Выводы

1. Древесина стебля годичных побегов легко- и трудноукореняемых растений незначительно различается по числу сердцевинных лучей. Основная часть лучевой паренхимы формируется одно- и многорядными первичными сердцевинными лучами, число вторичных однорядных лучей невелико.

2. Сложение сердцевинных лучей не остается постоянным, а изменяется по мере радиального нарастания древесины. Участки лучей прокамбиального происхождения сложены стоячими клетками, а участки лучей камбиального происхождения различаются по размерам и форме лучевых клеток на протяжении луча.

3. Гетероцеллюлярные лучи трудноукореняемых растений сложены стоячими, квадратными и лежащими клетками бессистемно, у гетероцеллюлярных лучей легкоукореняемых растений в средней части имеются только лежащие клетки, а стоячие клетки образуют пограничные слои сверху и снизу луча. В первом случае гетероцеллюлярные лучи являются нерегулярными, во втором — регулярными.

4. У трудноукореняемых растений в строении гетероцеллюлярных нерегулярных лучей преобладают стоячие и квадратные клетки, а лежащие клетки расположены небольшими, часто прерывистыми участками или слоями. При наличии регулярных гетероцеллюлярных лучей их средняя часть, сложенная лежащими

клетками, образует слои клеток в виде кирпичной кладки.

5. Гетероцеллюлярные лучи трудноукореняемых растений включают участки, сложение которых аналогично сложению гетероцеллюлярных лучей легкоукореняемых сортов, что предполагает в этот период роста луча более высокую укореняемость зеленых черенков, чем и объясняется известное варьирование укореняемости отдельных растений по срокам черенкования.

6. Основными критериями цитоморфологической оценки лучевой паренхимы при определении потенциальной корнеобразовательной способности растений служат форма лучевых клеток, их рост и взаимное расположение в структуре сердцевинных лучей. Растения с сердцевинными лучами, сложенными лежащими клетками, укореняются зелеными черенками легко, а с гетероцеллюлярными нерегулярными лучами, состоящими из квадратных, стоячих клеток или лежащих, но в форме кирпичной кладки, укореняются зелеными черенками трудно и средне.

7. Установленная связь укореняемости исследованных растений со строением сердцевинных лучей позволяет использовать эти сведения в качестве теста для отбора новых растений, пригодных к размножению зелеными черенками, а также совершенствовать методы подготовки маточных растений для зеленого черенкования, направленные на получение благоприятных изменений гистоструктуры сердцевинных лучей маточных растений (ювенильность, возвратное черенкование прироста укоренившихся черенков и т.п.).

## ЛИТЕРАТУРА

1. *Агафонова М.А.* Сравнительное изучение поволжских сортов вишни и сливы к размножению зелеными черенками от дефинитивных и ювенильных форм. — В сб.: Селекция и защита растений. Куйбышев, 1973, с. 46—49. — 2. *Баранова Е.А.* Закономерности образования придаточных корней у растений. — Тр. Гос. бот. сада АН СССР. М., 1951, т. 2, с. 168—193. — 3. *Ван Тигем Ф.* Общая ботаника (морфология, анатомия и физиология растений). М., 1901. — 4. *Вехов Н.К., Ильин М.П.* Вегетативное размножение древесных растений летними черенками. Л.: Изд-во ВИР, 1934. — 5. *Зайцев Г.Н.* Математика в экспериментальной ботанике / Отв. ред. В.Н. Былов; АН СССР. Гл. бот. сад. М.: Наука, 1990. — 6. *Кефели В.И.* Рост растений. М.: Колос, 1984. — 7. *Комиссаров Д.А.* Биологические основы размножения древесных растений черенками. М.: Леспром, 1964. — 8. *Маслова В.А.* Анатомия корнеобразования у зеленых черенков яблони. — Докл. ТСХА, 1972, вып. 186, с. 55—60. — 9. *Маслова В.А.* Размножение яблони зелеными черенками в условиях искусственного тумана. — Автореф. канд. дис. М., 1974. — 10. *Орлов П.Н.* Корнеобразовательный процесс у легко- и трудноукореняемых садовых роз при размножении их зелеными черенками. — Изв. ТСХА, 1977, вып. 2, с. 142—152. — 11. *Орлов П.Н.* Роль камбия при образовании придаточных корней у зеленых черенков. — Изв. ТСХА, 1988, вып. 4, с. 81—95. — 12. *Орлов П.Н.* Эволюция морфогенеза придаточных корней. — Изв. ТСХА, 1992, вып. 5, с. 82—99. — 13. *Орлов П.Н.* Начальные этапы онтогенеза придаточных корней у ксиларных двудольных растений. — Изв. ТСХА, 1993, вып. 4, с. 72—84. — 14. *Поликарпова Ф.Я., Пилюгина В.В.* Выращивание посадочного материала зеленым черенкованием. М.: Росагропромиздат, 1991. — 15. *Правдин Л.Ф.* Вегетативное размножение растений (теория и практика). М.-Л.: Сельхозгиздат, 1938. — 16. *Прозина М.Н.* Ботаническая микротехника. М.: Высшая школа, 1960. — 17. *Самоуценков Е.Г.* Способы выращивания саженцев сливы на основе зеленого черенкования. — Автореф. канд. дис. М., 1983. — 18. *Тарасенко М.Т.* Ювенильная стадия и ее значение при вегетативном размножении многолетних растений. — Изв. ТСХА, 1964, вып. 4, с. 3—24. — 19. *Тарасенко М.Т.* Размножение растений зелеными черенками. М.: Колос, 1967. — 20. *Тарасенко М.Т., Агафонова М.А., Усевич Т.Е.* Влияние фактора ювенильности на процесс регенерации при вегетативном размножении вишни и сливы. — Изв. ТСХА, 1973, вып. 6, с. 111—124. — 21. *Турецкая Р.Х.* Физиология корнеобразования у черенков и стимуляторы роста. М.: АН СССР, 1961. — 22. *Фаустов В.В.* Биологические основы технологии зеленого черенкования садовых культур. — Автореф. докт. дис. М., 1991. — 23. *Фаустов В.В., Орлов П.Н.* Начальные этапы дифференциации придаточных корней у зеленых черенков садовых растений при обработке регуляторами роста. — Изв. ТСХА, 1985, вып. 4, с. 123—138. — 24. *Шарафутдинов Х.В., Коваленко А.Г.* Действие ауксиновых регуляторов роста на укореня-

мость и развитие зеленых черенков вишни. — В сб.: Удобрения и регуляторы роста в садоводстве. М.: ТСХА, 1985, с. 58—64. — 25. Яцен-

ко-Хмелевский А.А. Основы и методы анатомического исследования древесины. М.-Л.: Изд-во АН СССР, 1954.

*Статья поступила 6 декабря 1994 г.*

### SUMMARY

Biometric data on general ray parenchymatization of stem in annual shoots of readily-, mid- and hard-rooted by green cuttings fruit trees of Rosaceae family are presented. Hystostructure of pith rays is shown in three planes of anatomic sections, and cytomorphological differences in composing ray parenchyma in differently rooted plants are detected. The statement that certain type of composing pith rays of a stem is consistent with ready or hard plant rooting by greed cuttings is confirmed.