

ОЧИСТКА И РЕГЕНЕРАЦИЯ  
НЕРАФИНИРОВАННЫХ РАСТИТЕЛЬНЫХ МАСЕЛ

Ф.Я. РУДИК<sup>1</sup>, Н.Л. МОРГУНОВА<sup>1</sup>, С.А. БРЕДИХИН<sup>2</sup>, М.С. ТУЛИЕВА<sup>3</sup>

<sup>1</sup> ФГБОУ ВО Саратовский государственный аграрный университет им. Н.И. Вавилова;

<sup>2</sup> РГАУ-МСХА имени К.А. Тимирязева;

<sup>3</sup> НАО «Западно-Казахстанский аграрно-технический университет имени Жангир хана»)

*Статья посвящена вопросам обеспечения высоких пищевых характеристик растительных масел при производстве и продлении сроков их хранения. Опираясь на исследования известных ученых, в работе был исследован процесс фильтрации подсолнечного масла в слое адсорбента с акустической ультразвуковой интенсификацией процесса.*

*По результатам анализа и систематизации информации порчи нерафинированного подсолнечного масла первичными и вторичными продуктами окисления теоретически исследованы вопросы воздействия акустических микропотоков на процесс фильтрации и на фильтрующий элемент (картридж), разработана экспериментальная установка для очистки и регенерации нерафинированных масел, исследованы кинетические закономерности процесса фильтрации и создана машинно-аппаратурная схема очистки нерафинированного растительного масла после хранения. Также проведен расчет технико-экономической оценки эффективности использования установки для фильтрации нерафинированного подсолнечного масла с применением акустического ультразвукового воздействия.*

*Фильтрация нерафинированного подсолнечного масла проводили в экспериментальной ультразвуковой установке с теоретически и экспериментально установленными амплитуде колебаний  $A = 4,52 \cdot 10^6$  м и частоте колебаний  $f = 18-20$  кГц, с возможностью регулирования угла наклона фильтрующего элемента. Экспериментально получены кинетические закономерности процесса фильтрации с использованием виброакустических воздействий на нерафинированное подсолнечное масло, представлены материалы исследований концентрации загрязнений в обрабатываемом масле, проницаемости фильтрующей перегородки в зависимости от ее загрязненности, установлены показатели, характеризующие качественные характеристики очистки нерафинированных масел.*

*Выполненная работа позволяет повысить качество и производительность очистки, продлить срок хранения сырых и нерафинированных подсолнечных масел.*

**Ключевые слова:** *нерафинированные и сырые подсолнечные масла, фильтрация, продукты окисления, очистка, виброакустические колебания, ультразвук.*

## Введение

Сырьевая база подсолнечника огромна, традиционно его посевы распространены во всех регионах России и стран СНГ [7]. Резервы в производстве растительного масла значительны, но даже с учетом импортных поставок среднегодовое потребление растительного масла составляет всего 71% от рекомендуемого. Несмотря

на высокую пищевую ценность растительных масел в России наблюдается тенденция к сокращению их производства [9].

Современные исследования посвящены изучению физико-химических свойств растительного масла в основном при производстве рафинированных и дезодорированных подсолнечных масел. Однако, вопросам качества при производстве нерафинированных и сырых масел уделяется недостаточное внимание.

Растительные масла характеризуются как сложная многокомпонентная полифункциональная природная система. Она состоит из множества триглицеридов различного состава и разнообразных сопутствующих веществ, в том числе и вредных, от которых необходимо высвободиться [10].

Органолептические и физико-химические показатели являются основными составляющими качества растительных масел и зависят от состава жирных кислот и их положения в молекуле триглицерида. Количество входящих в липиды глицеридов полиненасыщенных жирных кислот и степень их ненасыщенности обуславливают глубину и скорость окисления масла, которая зависит также от контакта продукта с воздухом окружающей среды.

Активная свободная радикальная реакция процесса окисления в нерафинированных и сырых маслах ведет к повышению кислотных, перекисных, анизиновых и цветных чисел и, в конечном итоге, к их порче. Она также сопровождается образованием вторичных продуктов окисления, состоящих из карбональных соединений, свободных жирных кислот с короткой цепью, полимерных продуктов, гептаналей, этилгексилкетонов, омегаальдегида нонановой кислоты, создающих неприятные вкус и аромат продукта, особенно интенсивно она развивается в процессе хранения масла. Поэтому, уже на стадии производства сырых и нерафинированных подсолнечных масел наблюдается снижение их кислотности.

Исследованиями установлен характер окислительной порчи масла, наблюдаемый от момента его производства и в дальнейшем при его хранении. Сразу после переработки семян кислотное число уже находится в верхнем пределе масла высшего сорта, а после четырехмесячного хранения оно повышается до 5,4 мг, КОН/г, т.е. на 73%, и уже пригодно только для промышленной переработки. Перекисное число соответствует маслу 1-го сорта, но уже после четырехмесячного срока оно достигло 13 ммоль активного кислорода, что превышает на 10% нормируемый показатель и выводит его из категории пищевого продукта. Анизиновое число нормируется только для рафинированных масел, но и в нашем случае оно также в период хранения повышается от 2,3 до 2,5 усл. ед. Цветное число также растет и достигает 15 йода.

Все перечисленное выше характеризует низкий показатель устойчивости сырых и нерафинированных подсолнечных масел к окислению. Изменение вкуса высоконасыщенных масел на ранних стадиях хранения развивается слабо, но затем по мере интенсификации свободной радикальной реакции процесс порчи резко активизируется. Ненасыщенные масла имеют ту же тенденцию, только появление неприятных привкусов и запахов проявляется более активно. Жирнокислотный состав масла обуславливает количество поглощаемого кислорода, зависящего от положения ненасыщенной жирной кислоты в триглицериде, изменяется от воздействия прочих факторов, в том числе и температурно-световых, также исследованных в работе.

Исходя из этого, для определения естественной устойчивости к окислению используют относительные скорости окисления жирных кислот. Для подсолнечных масел естественная устойчивость к окислению находится в пределе 8,5 ед., что также говорит о достаточно интенсивном процессе окисления и необходимости создания условий для его снижения как на стадии производства, так и при хранении.

Сырые и нерафинированные растительные масла относятся к слабоочищаемым. В их состав входят жидкость и взвешенные твердые частицы, образуемые в процессе переработки. В последующем, при хранении они также являются источниками порчи масла и вызывают ухудшение таких органолептических показателей, как цветность, вкус, запах и прозрачность. Наряду с этим при окислении твердые частицы коагулируют и выпадают в осадок, регенерируются во вторичные продукты окисления, что наряду с окислительными процессами, связанными с протекающими в масле свободными радикальными реакциями, образуют гидроперекиси, ускоряющими окислительный процесс. В последующем он приобретает тенденцию автоокисления. Наряду с наличием в нерафинированных и сырых растительных маслах свободных жирных кислот в них после переработки содержится около 2% нежировых веществ, являющихся неомыляемой фракцией. В их состав входят фосфолипиды, токоферолы, стеролы, воски, углеводороды, пестициды, белки, следы металлов и пигментов типа госсипола, каротина и хлорофилла [2].

Большая часть неомыляемых веществ нежелательна в растительном масле, и их удаление приводит к повышению качества сырых и нерафинированных растительных масел. При этом очистка масел должна быть строго направленной и не сопровождаться удалением полезных составляющих, что наблюдается при рафинировании и дезодорировании. [8].

Фильтрация растительного масла с целью его очистки от первичных и вторичных продуктов окисления при производстве и регенерации качественных показателей при хранении является перспективным [1].

Целесообразность очистки сырых и нерафинированных растительных масел от некоторых неомыляемых веществ обусловлена следующими обстоятельствами:

- фосфатиды неблагоприятно воздействуют на качество масла, они являются природными эмульгаторами, связывающими масло с водой при очистке и хранении;
- стиролы являются минорными компонентами, состоящими из углеводов, они тугоплавки, теплостойки и создают антиполимеризующие условия в горячих маслах;
- пестициды накапливаются в почве и распространяются в окружающую среду, в том числе и в растительность; в последующем они имеют свойство накапливаться в масличном сырье. Их присутствие в масле значительно ухудшает его пищевую ценность;
- пигменты включают в себя каротины, придающие маслу желтый цвет, хлорофилл – зеленоватый оттенок, белки и углеводы – коричневатый оттенок. Их количество также регламентирует качество масла;
- металлы находятся в семенном сырье в следовых количествах и насыщаются в растениях в вегетационный период. Большинство присутствующих металлов оказывают отрицательное воздействие на организм человека и снижают эффективность продукта. Наряду с этим металлы способствуют интенсификации процесса окисления масла.

Эти обстоятельства свидетельствуют о необходимости более тщательного подхода к качеству семян подсолнечника, обеспечению условий их хранения и подготовке к переработке. Очистка от травмированных семян, являющихся концентраторами повышенной кислотности, обязательна, так как уже в готовом свежем масле они являются инициаторами свободно-радикального процесса. Наряду с этим, упрощенная технология очистки масла при производстве сырых и нерафинированных подсолнечных масел, заключающаяся только в фильтрации и отстаивании твердых примесей, явно недостаточна. Исходя из приведенного в работе ставилась цель совершенствования процесса фильтрации сырых и нерафинированных подсолнечных масел с интенсификацией процесса виброакустическими воздействиями.

## Объекты и методы исследования

В качестве объекта исследования в работе использовали нерафинированное подсолнечное масло после 6 месяцев хранения, произведенного по общепринятой схеме: прессование – осаждение – центрифугирование.

Методика исследования в работе обусловлена системным подходом, позволяющим изучать и выявлять взаимосвязь между физико-химическими явлениями, приводящими к порче и загрязнению сырых и нерафинированных подсолнечных масел под воздействием внутренних и внешних факторов с интенсификацией фильтрования виброакустическими воздействиями. В лабораторных условиях исследовали нормативные показатели масла. Обработку результатов испытаний вели методами математической статистики в соответствии с методиками, установленными ГОСТами.

Программа исследований была направлена на совершенствование процесса фильтрования и технических средств для очистки сырых и нерафинированных подсолнечных масел на перерабатывающих предприятиях малотоннажного производства с возможностью их регенерации в период хранения.

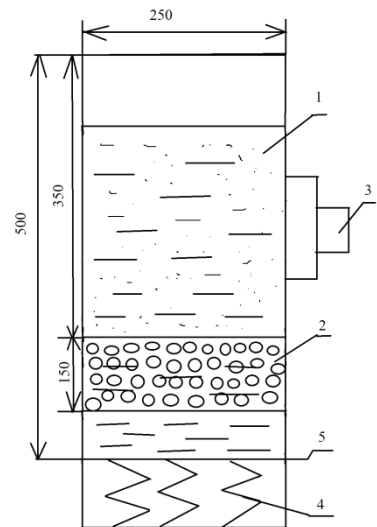
В работе авторами проведены исследования показателя проницаемости фильтрующей перегородки, его загрязненности и очистки от продуктов отстоя в зависимости от продолжительности обработки масла, концентрации загрязнений в обрабатываемом масле, его кислотного и перекисного чисел.

Фильтрующей перегородкой служил картридж с адсорбентом. В качестве адсорбента исследовали доступные в Саратовской области минеральные материалы доломит и опоку: доломит фракцией до 10 мм, промытый, просушенный и прокаленный при температуре 500°C; опока фракцией до 10 мм промытая, просушенная и прокаленная до 200°C; соотношение «масло – сорбент» – 10–15% общей массы сорбента к массе масла; соотношение массы «доломит – опока» – 50:50%.

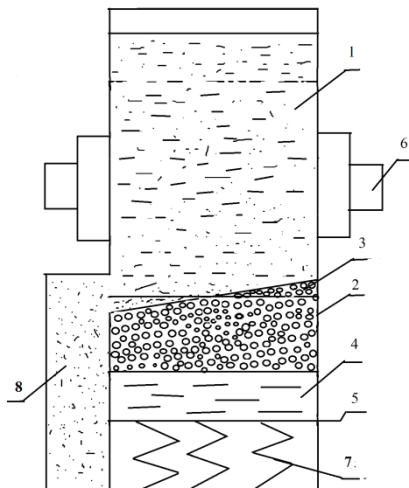
Для исследований была разработана и изготовлена экспериментальная установка. Схема экспериментальной установки приведена на рис. 1.

Загрязненность масла проверяли после его пропускания сквозь слой адсорбента с воздействием акустических микропотоков и вибрационных пульсаций картриджа. В мерную емкость после 10, 15, 20, 30 и 40 минут фильтрации из сливного патрубка отбирали пробы объемом 100 см<sup>3</sup>. Концентрацию частиц в исследуемых пробах контролировали прибором контроля чистоты жидкости ПКЖ 904 А, предназначенного для измерения количества частиц, содержащихся в контролируемом объеме жидкости. Данный прибор в автоматическом режиме позволяет рассчитать количество частиц, приходящихся на 100 см<sup>3</sup> масла. Загрязненность фильтрующей перегородки при исследованиях не учитывали, объем масла 100 см<sup>3</sup> принимали вне зависимости от времени наполнения мерной емкости.

Эффективность работы установки для очистки масла оценивали количеством очищенного



**Рис. 1.** Схема установки для определения концентрации загрязнений очищаемого масла: 1 – емкость с обрабатываемым маслом; 2 – фильтрационная перегородка; 3 – ультразвуковой возбудитель; 4 – вибрационный механизм; 5 – сливной патрубок



**Рис. 2.** Схема ультразвуковой вибраторной установки для определения проницаемости фильтрующей перегородки: 1 – емкость с маслом; 2 – картридж с адсорбентом; 3 – фильтрующая перегородка; 4 – очищенное масло; 5 – сливной патрубок; 6 – ультразвуковой возбуждатель; 7 – вибраторный механизм; 8 – емкость-отстойник

масла в единицу времени. Этот показатель зависит от загрязненности фильтрационной поверхности скоагулировавшими твердыми частичками осадка, адгезировавших в сорбент и закупоривающих его поры и устьяца.

Проницаемость адсорбента определяли с помощью разработанной методики. Для уменьшения количества пропускаемого сквозь фильтрационный материал масла изготовлена лабораторная установка с определенной толщиной сорбента и возможностью регулирования количества выхода очищаемого продукта (рис. 1–2) [6].

Масло заливали в емкость 1 в количестве 0,02 м<sup>3</sup>, на дне емкости в принятой пропорции устанавливали адсорбирующую фильтрационную перегородку 3, показатель проницаемости которой определяли в зависимости от степени загрязнения ее поверхности скоагулированными твердыми частицами. Изменение продолжительности перетекания масла сквозь адсорбент фиксировали замерами его объема в единицу времени. Количество постоянно перетекающего масла на начальный период устанавливали равным 1000 см<sup>3</sup>/ч регулировкой расхода сливным патрубком 5.

Проверку пропускной способности фильтрующей перегородки осуществляли в следующих режимах фильтрования за счет:

- акустических потоков с горизонтально расположенной поверхностью фильтрующей перегородки (рис. 1);
- перемещения осадка акустическими потоками и подъема осадка с горизонтальной поверхности фильтрующей перегородки вибропульсирующими колебаниями осадка (рис. 1);
- продольного перемещения осадка акустическими потоками и переноса осадка в емкость-отстойник 8 с наклоном фильтрующей перегородки к горизонтали на углы 10 ° и 15 ° (рис. 2);

Кислотное число определяли в соответствии с ГОСТ Р 52110–2003. Сущность метода заключается в растворении определенного количества масла в растворителях с последующим титрованием свободных жирных кислот водным или спиртовым раствором гидроксида калия или натрия.

В исследованиях использовали титриметрический метод с визуальной индикацией, доверительная вероятность – 0,95. Спирто-эфирную смесь нейтрализовали раствором гидроксида калия молярной концентрации KOH = 0,1 моль/дм<sup>3</sup>. Обработку результатов исследований проводили по формуле:

$$X = \frac{5,611VK}{m}, \quad (1)$$

где  $V$  – объем раствора KOH, израсходованного на титрование, см<sup>3</sup>;  $K$  – отношение действительной концентрации раствора KOH к номинальной;  $m$  – масса навески, г.

Количество токоферола антиоксиданта определяли путем измерения скорости окисления кумола в микрокалориметре и периода его индукции. Количество токоферола вычислялось по формуле:

$$[I_{\text{пH}}]_0 = \frac{W_i \tau_0}{f_0}, \quad (2)$$

где  $W_i$  – начальная скорость ингибирования, л/моль·с;  $\tau_0$  – продолжительность действия ингибитора с учетом распада инициатора, с;  $f_0$  – стехиометрический коэффициент ингибитора,  $f_0 = 2$ .

Перекисное число определяли согласно ГОСТ 26593–85.

### Результаты и их обсуждение

Проведены лабораторные и производственные исследования процесса фильтрования для очистки сырых и нерафинированных подсолнечных масел с использованием виброакустического воздействия. Кроме того, осуществлены производственные испытания установки для фильтрования с виброакустическим воздействием на растительное масло.

Моделирование конструктивно-параметрических показателей установки для фильтрования и ультразвукового поля в ней и экспериментальные исследования показали, что качество очистки и производительность установки для фильтрования зависит от степени загрязненности масла, которая в свою очередь зависит от принятой на производстве схемы предварительной очистки сырых и нерафинированных подсолнечных масел. Это объясняется значительной разницей показателей проницаемости фильтрующей перегородки вследствие ее закупоривания продуктами осадка.

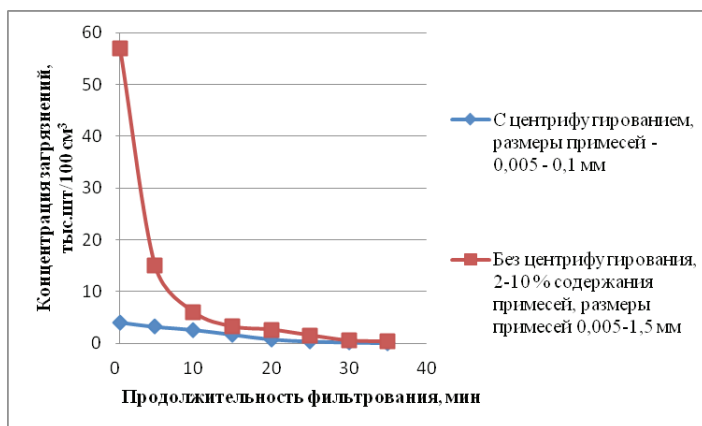
Для интенсификации процесса фильтрования была применена ультразвуковая обработка масла в установке для фильтрования. Энергия в обрабатываемом масле в форме импульса выделяется одновременно в большом количестве малых локальных зон, равномерно распределенных во всем рабочем объеме установки. Это интенсифицирует фильтрование масла и обеспечивает очистку его от первичных продуктов окисления. Важным техническим решением при этом является направленный вынос твердых частиц из зоны фильтрации масла в полость для их сбора и удаления. Использование дополнительных вибрационных механических колебаний обеспечивает коагуляцию твердых частиц и газов в объеме очищаемого масла, активную очистку поверхности фильтрующей перегородки, расположенной под углом  $12^\circ \dots 15^\circ$  к горизонтали, вынос с нее суспензии в накопительную емкость, схлопывание и унос газовых составляющих к поверхности масла.

Зависимость концентрации загрязнений в масле в зависимости от продолжительности очистки приведена на рис. 3.

Фильтрованию с целью очистки под воздействием ультразвуковых колебаний подвергали подсолнечное масло с производственной линии после его центрифугирования и без центрифугирования. Высокая результативность обработки ультразвуком наблюдалась у поверхности раздела двух фаз, где активизировался процесс диспергирования твердых включений в жидкой фазе и происходило эмульгирование жировых включений, выпадающих также в виде осадка. Концентрация загрязняющих частиц в масле в начальный период без центрифугирования составляет 57,4 тыс. шт. в объеме  $100 \text{ см}^3$ . В последующем, по мере увеличения продолжительности фильтрования, этот показатель снижается, что объясняется активизацией процесса осаждения



частиц с большей массой на фильтрующую перегородку. Уже к 10 минутам обработки он достигает 4,01 тыс. шт./100 см<sup>3</sup>, что соответствует качеству масла после центрифугирования. Соответствие показателям высшего сорта масло достигает к 30–40 минутам обработки. При этом следует указать, что при производстве масла без центрифугирования, что в принципе недопустимо, процесс очистки низок, во-первых, по причине интенсивного загрязнения фильтрующей поверхности перегородки крупными твердыми частицами и, во-вторых, из-за ухудшения проницаемости сорбента. При этом наблюдается снижение производительности и повышение себестоимости очистки [6].



**Рис. 3.** Зависимость концентрации загрязнений от продолжительности фильтрования масла

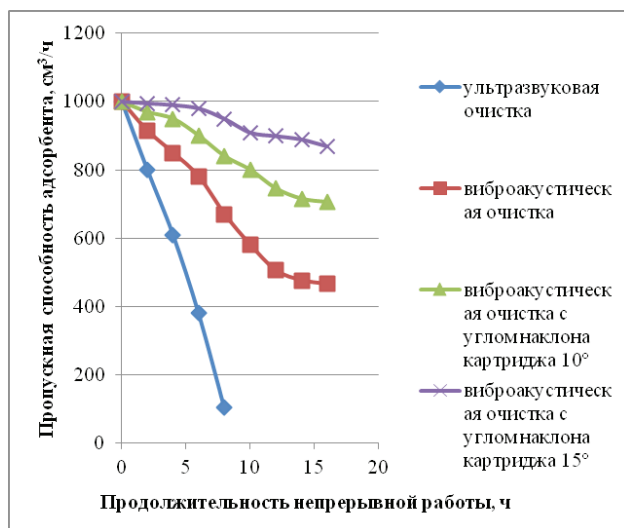
Загрязненность масла после центрифугирования в начальный период в 14,6 раза ниже. Уже после 10 минут обработки она снижается на 62%, после 20 мин – на 79,4%. При 30–минутной обработке частицы размером 0,005–0,1 мм удаляются до 90%, что по показателю загрязненности приближено к рафинированным маслам. Полученные данные позволяют принять рациональным режимом 30–40–минутную обработку масла при установленных акустических и вибрационных параметрах. Производительность картриджа характеризуется количеством масла гарантированного качества, проникающего сквозь адсорбент в установленный период времени.

Данные исследования позволили получить сравнительную картину осаждения и адгезии в фильтрующую перегородку нежировых примесей. Необработанные сырые и нерафинированные подсолнечные масла содержат более 2% общих примесей, в той или иной мере включающих в себя мезгу, жмых, шрот, мыла, воска, следовые количества металлов, пестицидов, пигментов и других веществ, ведущих к активизации процесса окисления и ферментации. Все примеси, находящиеся в масле в виде частиц дисперсной фазы, имеют размеры от 0,005 до 1,5 мм и плотность 1100–1400 кг/м<sup>3</sup> при плотности масла 920 кг/м<sup>3</sup>. За счет гидромеханических и гравитационных сил в масле при его обработке в виброакустической установке наблюдается коагуляция частиц и их осаждение на фильтрационную поверхность. Снижение пропускной способности адсорбента от продолжительности фильтрования масла (рис. 4) свидетельствует о закупоривании пор и устьиц сорбента. Проницаемость фильтрационной перегородки при фильтровании только в акустическом потоке с горизонтально расположенным картриджем замедляется уже в первый 2–часовой цикл исследования на 18%, к 8 ч работы установки она снижается с 1000 до 111 см<sup>3</sup>. Следует отметить, что на качество очистки масла это

влияет незначительно. Загрязненность поверхности картриджа при виброакустическом воздействии на очищаемое масло при горизонтально расположенном картридже изменяется после 2-часового цикла на 5,6%. В последующем она незначительно активизируется и к 16 ч непрерывной работы достигает 54%. Производительность фильтрующего элемента значительно выше, чем при использовании только акустических потоков.

Исследованиями установлена необходимость создания направленных продольных акустических микропотоков и поперечных вибрационных пульсирующих колебаний. Наряду с этим определена возможность уноса твердых частиц по наклонно установленной поверхности картриджа при угле наклона его поверхности – 12°...15°.

После фильтрования в течении 16 ч скорость фильтрации при угле наклона 10° уменьшается на 29%, а при 15° – на 13%. Это говорит о увеличении производительности установки на 56%.

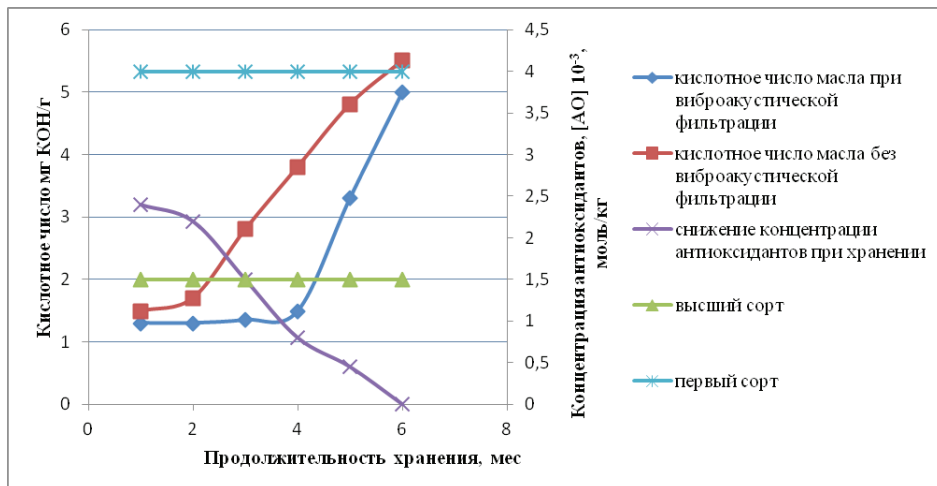


**Рис. 4.** Зависимость пропускной способности адсорбента от продолжительности фильтрования масла

Результаты исследования изменения кислотности и концентрации антиоксидантов в сырых и нерафинированных подсолнечных маслах сразу после их производства, хранения и регенерации представлены на рис. 5. Наличие в масле свободных жирных кислот обусловлено технологией его производства и очистки. Уже в начале фильтрации они ведут к инициированию цепной свободно-радикальной реакции.

Интенсивность окисления к 3-му месяцу хранения достигает 52,6%, а к 4-месячному – она находится на рубеже выхода из показателей 1-го сорта масла. После чего его употребление в пищевых целях не допускается. Аналогично повышению кислотного числа при хранении снижается концентрация антиоксидантов, призванных препятствовать окислительному процессу. Установлено, что если на момент производства масла окислительная стойкость свободных жирных кислот была на достаточном для высшего сорта уровне, составляющем 2,21[АО]·10<sup>-3</sup> моль/кг, а интенсивность ее снижения в период инициирования свободной радикальной реакции после 2 месяцев хранения не превышала 6%, то уже к 3-му месяцу концентрация антиоксидантов снизилась до 1,52[АО]·10<sup>-3</sup> моль/кг. Это соответствует 32% изменению концентрации антиоксидантов и свидетельствует об активизации процесса окисления в условиях разветвления цепной свободной радикальной реакции.





**Рис. 5.** Зависимость кислотного числа и концентрации антиоксидантов от продолжительности хранения масла

В дальнейшем, по мере увеличения срока хранения, концентрация антиоксидантов значительно снижается: к 4 месяцам на 62%, к 5 месяцам – на 96%, а к 6 месяцам она доходит до нулевого состояния. Данные показывают, что с повышением срока хранения сырые и нерафинированные подсолнечные масла подвергаются интенсивному окислению и после 4-месячного хранения они выходят за пределы 1-го сорта и, в соответствии с требованиями, установленными ГОСТом, могут быть использованы только в технических целях. Если при регенерации масла все показатели кислотного, перекисного, анизидинового и цветного чисел (рис. 6–7) можно уменьшить и использование масла как продукта питания возобновить, то токоферол как основной антиоксидант не возобновляем. При окислении масла уже после шести месяцев хранения этот показатель достигает нулевого значения. Отсюда следует, что сырые и нерафинированные подсолнечные масла следует подвергать регенерации после трех месяцев хранения.

Известно, что кислотное число характеризует процесс расщепления молекулы триглицерида с образованием свободных жирных кислот, ухудшающих вкус, запах, цвет и прозрачность масла. При повышении кислотности и появлении масляной, капроновой и каприновой кислот появляются запах разложения и мыльный привкус продукта. Таким образом, повышенная кислотность и свободные жирные кислоты вызывают порчу масла, причем чем дольше оно хранится, тем интенсивнее протекает процесс порчи.

Перекисное число характеризует процесс окисления липидов с образованием перекисей, являющихся продуктом реакции кислорода с ненасыщенными жирными кислотами, представляющими собой первичные продукты реакции окисления. Повышенные кислотные показатели в свежепроизведенном масле и активное развитие реакции при хранении обуславливаются состоянием семян, воздействием внешних факторов – света и тепла. При световых воздействиях образуются гидроокиси и гидроперекиси, которые, являясь высокоактивными и неустойчивыми соединениями, при распаде превращаются в свободные радикалы в процессах инициирования, разветвления и обрыва цепей.

Цветное число характеризует качество переработки семян. Оно связано с эффективностью фильтрования и окисления, как в процессе производства, так и при хранении, а также с наличием в перерабатываемом продукте каратиноидов и хлорофилла. Последний нежелателен в масле по той причине, что является сенсibilизатором окисления.

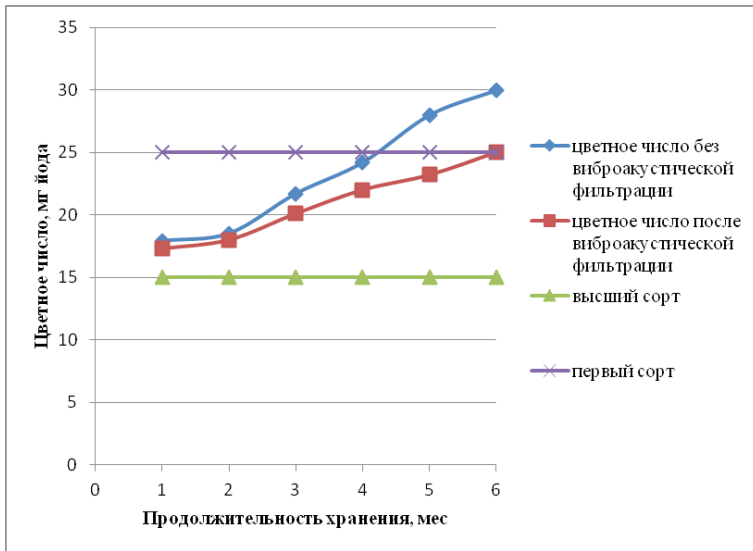


Рис. 6. Зависимость цветного числа масла от продолжительности хранения

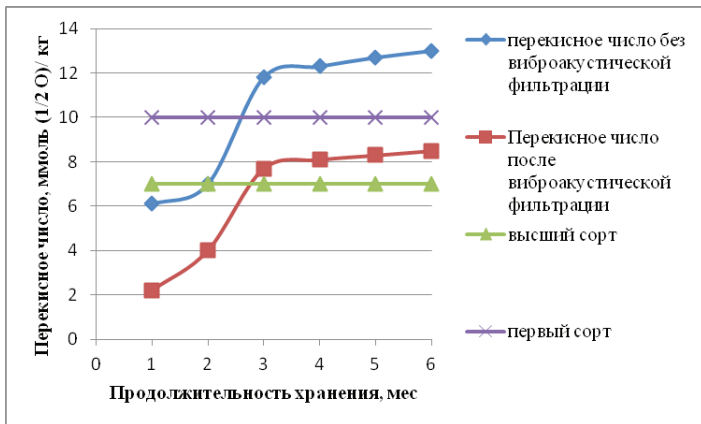


Рис. 7. Зависимость перекисного числа масла от продолжительности хранения

При очистке сырых и нерафинированных подсолнечных масел в разработанной установке возможно снижение кислотного числа с максимально достигнутого при хранении уровня 5,5 мг КОН/г до 1,5 мг КОН/г, перекисное число при этом снижается до 2–3 ммоль активного кислорода; после 3–месячного хранения с 11,8 до 7,7, что по ГОСТу соответствует маслу высшего сорта. После 5–месячного хранения перекисное число достигает 12,7 ммоль активного кислорода, что соответствует маслу для технических целей. После очистки перекисное число масла достигает уровня первого сорта – 8,3 ммоль активного кислорода.

На основе проведенных экспериментальных и теоретических исследований получены следующие результаты:

– разработана и исследована виброакустическая экспериментальная установка для фильтрации сырых и нерафинированных подсолнечных масел с амплитудой колебаний  $A = 4,52 \cdot 10^{-5}$  м, частотой колебаний  $f = 18$  кГц и возможностью регулирования угла наклона фильтрующего элемента. Разработанная конструкция позволяет повысить эффективность очистки масла (патент РФ № 2453674 от 27.01.2013 г.);

– экспериментально получены кинетические закономерности процесса фильтрации с использованием виброакустических воздействий сырых и нерафинированных подсолнечных масел. Доказано повышение эффективности их фильтрации, за счет использования виброакустического воздействия на обрабатываемую среду и фильтрующий элемент;

– исследованы и установлены режимы виброакустической обработки масла, позволяющие снизить при фильтрации кислотное число с 5,5 до 1,5 мг КОН/г; перекисное число с 12,7 до 8,3 ммоль активного кислорода и загрязнения – на 97%. Предложен предельно допустимый трехмесячный срок хранения масла до регенерации, обеспечивающий возврат свойств сырых и нерафинированных подсолнечных масел в допустимое состояние с сохранением концентрации антиоксиданта (токоферола);

– разработана и прошла производственную проверку конструкция виброакустической установки для очистки сырых и нерафинированных подсолнечных масел в ТОО «Теректі май комбинаты» Казахской Республики, показавшая высокую технологическую и производственную эффективность.

### Библиографический список

1. Бредихин С.А., Бредихин А.С., Жуков В.Г., Космодемьянский Ю.В., Якушев А.О. Процессы и аппараты пищевой технологии / СПб.: Издательство Лань, 2014. 544 с.

2. Гамаюрова В.С., Ржещицкая Л.Э. Мифы и реальность в пищевой промышленности. Сравнение пищевой и биологической ценности растительных масел // Вестник Казанского технологического университета. 2011. № 18. С. 146–155.

3. Комплексная программа развития биотехнологии в Российской Федерации на период до 2020 года (утв. Правительством РФ 24.04.2012 № 1853п-П8). М.: Правительство Российской Федерации, 2012.

4. О'Брайен Ричард. Жиры и масла: производство, состав и свойства, применение: пер. с англ. 2-го изд. / СПб.: Профессия, 2007. 752 с.

5. Погосян А.М. Повышение эффективности очистки подсолнечного масла при хранении центробежно-адсорбционным и адсорбционно-ультразвуковым способами: автореф. дис. ... канд. техн. наук / Саратов, 2009. 18 с.

6. Патент на изобретение 2473674 Российская Федерация, МПК С11В3/00, С11В3/10. Способ очистки фритюрного жира / Ф.Я. Рудик, С.А. Богатырев, И.В. Симакова, Л.Ю. Скрябина, М.С. Тулиева; заявитель и патентообладатель ФГОУ ВПО «Саратовский ГАУ». – № 2011131328/13; заявл. 26.07.2011; опубл. 27.01.2013, Бюл. № 3.

7. Рудик Ф.Я., Моргунова Н.Л., Тулиева М.С. Приоритетные направления развития пищевой индустрии и производства растительных масел // Вестник Саратовского госагроуниверситета им. Н.И. Вавилова. – 2014. – № 1. – С. 87–89.

8. Рудик Ф.Я., Симакова И.В., Скрябина Л.Ю., Тулиева М.С. Исследование процесса порчи нерафинированного масла при хранении // Вестник Саратовского госагроуниверситета. 2012. № 8. С. 53–55.

9. Рынок подсолнечного масла России в 2014–2016 гг. [Электронный ресурс] // Режим доступа: <http://ab-centre.ru/news/gynok-podsolnechnogo-masla-rossii-v-2014-2016-gg>.

10. Fats and Oils Formulating and Processing for Applications/ Third Edition, Richard D. O'Brien. CRC Press 2008, Print ISBN: 978-1-4200-6166-6.

11. O'Brien R.D., Wan P.J. Fats and oils: an overview // Introduction to Fats and Oils Technology / Ih.: AOCS Press, 2000. Pp. 1–6.

12. Zamora R., Hidalgo F.G., Alias M. Alteraciones bioquímicas de los lípidos en los alimentos vegetales. I. Formación de hidroperóxidos de lípidos // Grasas y Aceites (Esp.). 1991. T. 42, № 2. S. 155–162.

## PURIFICATION AND REGENERATION OF UNREFINED VEGETABLE OILS

F.Y. RUDIK<sup>1</sup>, N.L. MORGUNOVA<sup>1</sup>, S.A. BREDIKHIN<sup>2</sup>, M.S. TULIEVA<sup>3</sup>

(<sup>1</sup> Saratov State Agrarian University named after N.A. Vavilov;

<sup>2</sup> Russian State Agrarian University – Moscow Timiryazev Agricultural Academy;

<sup>3</sup> Zhanqir Khan West Kazakhstan Agrarian Technical University)

*The paper is devoted to the issues of ensuring high nutritional characteristics of vegetable oils in the production and prolongation of their storage. Basing on the research of well-known scientists, the authors studied the process of sunflower oil filtration in the adsorbent layer with acoustic ultrasonic intensification of the process.*

*Basing on the results of the analysis and systematization of information on the spoilage of unrefined sunflower oil with primary and secondary oxidation products, the authors theoretically analyzed the impact of acoustic micro-flows on the filtering process and the filtering element (cartridge), developed an experimental installation for the purification and regeneration of unrefined oils, studied the kinetic laws of the filtering process and designed a machine-hardware scheme of the purification of unrefined vegetable oil after storage. Also, they calculated technical and economic efficiency of an installation for filtering unrefined sunflower oil with the use of acoustic ultrasonic action.*

*Filtering of unrefined sunflower oil was carried out with an experimental ultrasonic installation with theoretically and experimentally determined oscillation amplitude  $a = 4.52\text{--}5106$  m and oscillation frequency  $f = 18\text{--}20$  kHz, with a possibility of regulating the inclination angle of the filtering element. The authors experimentally obtained kinetic regularities of the filtration process with the use of vibro-acoustic influences on crude sunflower oil, presented research materials on the concentration of pollutants in the treated oil, the permeability of the filtering partition depending on its contamination, and set the indicators characterizing the quality characteristics of the purification of crude oils.*

*The work performed allows improving the quality and cleaning performance, prolonging the shelf life of crude and unrefined sunflower oils.*

**Key words:** crude and unrefined sunflower oil, filtration, oxidation products, purification, vibroacoustic vibrations, ultrasound.

## References

1. Bredikhin S.A., Bredikhin A.S., Zhukov V.G., Kosmodem'yanskiy YU.V., Yakushev A.O. Protsessy i apparaty pishchevoy tekhnologii [Processes and devices of food technology] / SPb.: Izdatel'stvo Lan', 2014. 544 p.

2. Gamayurova V.S., Rzhchitskaya L.E. Mify i real'nost' v pishchevoy promyshlennosti. Sravneniye pishchevoy i biologicheskoy tsennosti rastitel'nykh masel [Myths and reality in the food industry. Comparison of the nutritional and biological value of vegetable oils] // Vestnik Kazanskogo tekhnologicheskogo universiteta. 2011. No. 18. Pp. 146–155.

3. Kompleksnaya programma razvitiya biotekhnologii v Rossiyskoy Federatsii na period do 2020 goda (utv. Pravitel'stvom RF 24.04.2012 No. 1853p–P8) [Comprehensive program for the development of biotechnology in the Russian Federation for the period up to 2020 (approved by the Government of the Russian Federation on 04.24.2012 No. 1853p – P8)]. M.: Pravitel'stvo Rossiyskoy Federatsii, 2012.

4. *O'Brayyen Richard*. Zhiry i masla: proizvodstvo, sostav i svoystva, primeneniye: per. s angl. 2-go izd. [Fats and oils: production, composition and properties, application: translated from English, 2<sup>nd</sup> ed.] / SPb.: Professiya, 2007. 752 p.

5. *Pogosyan A.M.* Povysheniye effektivnosti ochistki podsolnechnogo masla pri khraneniі tsentrobezhno-adsorbtsionnym i adsorbtsionno-ul'trazvukovym sposobami: avtoref. dis. ... kand. tekhn. nauk [Improving the cleaning efficiency of sunflower oil during storage by centrifugal-adsorption and adsorption-ultrasonic methods: Self-review of PhD (Eng) thesis] / Saratov, 2009. 18 p.

6. Patent na izobretenіye 2473674 Rossiyskaya Federatsiya, MPK S11V3/00, S11V3/10. Sposob ochistki friturnogo zhira Patent for invention 2473674 Russian Federation, IPC C11B3 / 00, C11B3 / 10 [The method of frying fat cleaning] / F.Ya. Rudik, S.A. Bogatyrev, I.V. Simakova, L.Yu. Skryabina, M.S. Tuliyeva; applicant and patent holder of FGOU VPO "Saratov GAU". No. 2011131328/13; applied on 07.27.2011; issued on 01/27/2013, Bul. No. 3.

7. *Rudik F.Ya., Morgunova N.L., Tuliyeva M.S.* Prioritetnyye napravleniya razvitiya pishchevoy industrii i proizvodstva rastitel'nykh masel [Priority development directions of the food industry and the production of vegetable oils] // Vestnik Saratovskogo gosagrouniversiteta im. N.I. Vavilova. – 2014. – No. 1. – Pp. 87–89.

8. *Rudik F.Ya., Simakova I.V., Skryabina L.Yu., Tuliyeva M.S.* Issledovaniye protsesa porchi nerafinirovannogo masla pri khraneniі [Study of the process of unrefined oil deterioration during storage] // Vestnik Saratovskogo gosagrouniversiteta. 2012. No. 8. Pp. 53–55.

9. Rynok podsolnechnogo masla Rossii v 2014–2016 gg. [Russian sunflower oil market in 2014–2016] [Electronic resource] // URL: <http://ab-centre.ru/news/rynok-podsolnechnogo-masla-rossii-v-2014-2016-gg>.

10. Fats and Oils Formulating and Processing for Applications / Third Edition, Richard D. O'Brien. CRC Press 2008, Print ISBN: 978–1–4200–6166–6.

11. *O'Brien R.D., Wan P.J.* Fats and oils: an overview // Introduction to Fats and Oils Technology / Ih.: AOCS Press, 2000. Pp. 1–6.

12. *Zamora R., Hidalgo F.G., Alias M.* Alteraciones bioguimical de las lipidos or les alimentos vegetales. I. Formacion de hidroperoxides lipidos // Grasas y aceites (Esp.). 1991. T. 42, No. 2. Pp. 155–162.

**Рудик Феликс Яковлевич** – д.т.н., проф. кафедры «Технологии продуктов питания» ФГБОУ ВО Саратовского государственного аграрного университета имени Н.И. Вавилова (410012, г. Саратов, Театральная пл., 1. тел.: (917) 208-7131; e-mail: [k-rappsgau@ Rambler.ru](mailto:k-rappsgau@ Rambler.ru)).

**Моргунова Наталья Львовна** – к.с.-х.н., доц. кафедры «Технологии продуктов питания» ФГБОУ ВО Саратовского государственного аграрного университета имени Н.И. Вавилова (410012, г. Саратов, Театральная пл., 1. тел.: (917)217–6394; e-mail: [morgunovanl@mail.ru](mailto:morgunovanl@mail.ru)).

**Бредихин Сергей Алексеевич** – д.т.н., проф., зав. кафедрой «Процессы и аппараты перерабатывающих производств» ФГБОУ ВО РГАУ-МСХА имени К.А. Тимирязева (127550, г. Москва, ул. Тимирязевская 49; тел.: (499) 977-92-73; e-mail: [Bredihin2006@yandex.ru](mailto:Bredihin2006@yandex.ru)).

**Тулиева Мадина Суенчкалиевна** – к.т.н., ст. преп. кафедры «Технология переработки пищевых продуктов» НАО «Западно–Казакстанский аграрно-технический университет имени Жангир хана» (090009, г. Уральск, ул. Жангир хана, 5; тел.: 8 (777) 582-0662, (702) 656-2043; e-mail: madina81@mail.ru).

**Felix Ya. Rudik** – DSc (Eng), Professor, Department of Food Technology, Saratov State Agrarian University named after N.I. Vavilov, (410012, Saratov, Teatralnaya Sq., 1; phone: (917) 208-7131, e-mail: k-pappsgau@rambler.ru Oh.).

**Natalya L. Morgunova** – PhD (Ag), Associate Professor, the Food Technology Department, Saratov State Agrarian University named after N.I. Vavilov (410012, Saratov, Teatralnaya Sq., 1; phone: (917) 217-6394; e-mail: morgunovanl@mail.ru).

**Sergey A. Bredikhin** – DSc (Eng), Professor, Head of the “Processes and Devices of Food Processing Industries” Department, Russian State Agrarian University – Moscow Timiryazev Agricultural Academy (Russia, 127550, Moscow, Timiryazevskaya Str., 49; phone: (499) 977-92-73; e-mail: Bredihin2006@yandex.ru).

**Madina S. Tulieva** – PhD (Eng), Senior Lecturer, the “Technology of Food Processing” Department, West-Kazakhstan Agrarian and Technical University named after Zhan-gir Khan (090009, Kazakhstan, Uralsk, Zhan-gir Khan Str., 5; phone: 8 (777) 582-0662, (702) 656-2043; e-mail: madina81@mail.ru).