

УДК 633.14«324»:631.527.5.01

ВАРЬИРОВАНИЕ И СОПРЯЖЕННОСТЬ КОЛИЧЕСТВЕННЫХ ПРИЗНАКОВ У ГИБРИДОВ ОЗИМОЙ РЖИ

Г. В. ГУЛЯЕВ, Л. И. ДОЛГОДВОРОВА, О. А. ШАРОНОВА

(Кафедра генетики и селекции полевых культур)

Проблема предотвращения полегания зерновых культур становится в последнее время все более актуальной, можно сказать, даже злободневной. Особое значение она приобретает при возделывании ржи в зонах избыточного увлажнения с применением высоких доз удобрений. В этих условиях выведение устойчивых к полеганию сортов является первоочередной задачей. Основным методом при создании неполегающих сортов следует считать внутривидовую гибридизацию с последующим отбором.

В селекции озимой ржи широко используются низкорослые сорта и формы с различным типом короткостебельности. При этом результат зависит как от законов наследования составляющих признаков, так и от их генетической связи друг с другом [3]. Наличие и характер этих связей определяют степень возможности сочетания при гибридизации полезных признаков в новом сорте [12]. Эффект искусственного отбора может быть усилен, если в селекционный процесс, помимо основного признака, включается еще один или несколько дополнительных, коррелирующих с основным [1]. В связи с этим представляет теоретический и практический интерес изучение взаимосвязи между высотой растений и элементами продуктивности.

Дополнительным критерием для определения ценности отдельных наблюдений является и вариабельность признаков. Поэтому следует изучать наряду с сопряженностью признаков и их изменчивость.

Мы исследовали сопряженность и изменчивость количественных признаков у гибридов F_1 и F_2 , полученных от рецiproкного скрещивания длинностебельного сорта и короткостебельных сортов и форм.

Материал и методика

Работу проводили в 1974—1977 гг. в Тимирязевской академии на Селекционно-генетической станции им. П. И. Лисицына. В скрещивания были включены сорта и формы с рецессивным полигенным типом короткостебельности — Danae, Carstens; рецессивным плейотропным — Карлик Московский, доминантным — ЕМ-1 и К-10028. В качестве длинностебельного родителя был взят сорт Гибридная 2 селекции НИИСХ ЦРНЗ.

Гибриды получили методом ограниченно-свободного опыления с кастрацией материнской формы, F_1 — в 1975 г., F_2 — в

1976 г. Посев проводили блоками по схеме: 1-й родитель — гибрид 1 — гибрид 2 — 2-й родитель. Расположение рендомизированное. Повторность опыта 3-кратная. Ширина междурядий 15 см, в метровый рядок высевали 20 зерен. В пределах каждой комбинации анализировали 40—150 растений по следующим показателям: продуктивная кустистость, длина колоса, число цветков и зерен в колосе, масса зерна с колоса и растения, масса 1000 зерен. Данные обрабатывали методами вариационной статистики [2, 4, 11] с использованием электронно-вычислительной машины «Наири».

Результаты и обсуждение

Всего было исследовано 10 гибридных комбинаций. В этой статье рассматриваются результаты изучения гибридов с участием К-10028, Danae и Карлика московского. В комбинации скрещивания с формой К-10028 (F_1 и F_2) и Карликом московским (F_2) для корреляционного и вариационного анализов были взяты только короткостебельные растения, поскольку они представляют определенный интерес для селекции.

Таблица 1

Корреляция высоты с элементами продуктивности у гибридов от рецiproчного скрещивания ржи Гибридная 2 (А) и К-10028 (В) в F₁ и F₂

Признаки	F ₁			F ₂		
	коэффициент корреляции		t _{факт} < t _{теор}	коэффициент корреляции		t _{факт} < t _{теор}
	А×В	В×А		А×В	В×А	
Продуктивная кустистость	0,02	0,14	0,86	0,12	0,20	0,25
Длина колоса	±0,12	±0,11	0,45	±0,24	±0,20	0,72
	0,25	0,18		0,23	0,03	
Число цветков в колосе	±0,11*	±0,11	0,65	±0,24	±0,20	0,15
	0,16	0,26		0,09	0,04	
Число зерен в колосе	±0,11	±0,11*	1,70	±0,24	±0,20	0,60
	0,15	0,40		0,05	0,24	
Масса зерна с колоса	±0,12	±0,10***	1,12	±0,24	±0,20	0,00
	0,33	0,48		0,12	0,12	
Масса зерна с растенья	±0,11**	±0,10***	0,50	±0,24	±0,20	0,07
	0,33	0,40		0,29	0,31	
Масса 1000 зерен	±0,11**	±0,10***	0,45	±0,23	±0,19	0,51
	0,44	0,38		0,25	0,09	
	±0,10***	±0,10***		±0,23	±0,20	

Примечание. В этой и остальных таблицах одной, двумя и тремя звездочками обозначена достоверность связи при уровне значимости соответственно 0,05; 0,01; 0,001.

Взаимосвязь высоты растений с элементами продуктивности у гибридов F₁ и F₂ во всех комбинациях скрещивания была положительной, однако теснота сопряженности признаков различалась в зависимости от скрещиваемых форм (табл. 1—3).

У гибридов F₁ с участием формы К-10028 коэффициенты корреляции колебались в пределах от 0,02 до 0,48, при этом в большинстве случаев связь между рассматриваемыми показателями была достоверной (табл. 1). При прямом скрещивании с этой формой сопряженность признаков была несколько слабее, причем сравнение коэффициентов корреляции одноименных признаков по методу, предложенному

Таблица 2

Корреляция высоты с элементами продуктивности у гибридов от рецiproчного скрещивания ржи Гибридная 2 (А) и Данае (В) в F₁ и F₂

Признаки	F ₁			F ₂		
	коэффициент корреляции		t _{факт} < t _{теор}	коэффициент корреляции		t _{факт} < t _{теор}
	А×В	В×А		А×В	В×А	
Продуктивная кустистость	0,10	0,12	0,16	0,37	-0,10	1,86
Длина колоса	±0,10	±0,08	0,34	±0,15*	±0,20	0,08
	0,30	0,34		0,19	0,17	
Число цветков в колосе	±0,10*	±0,08**	0,17	±0,16	±0,20	0,93
	0,37	0,35		-0,01	0,25	
Число зерен в колосе	±0,01***	±0,08**	1,61	±0,16	±0,20	0,98
	0,33	0,13		0,13	0,38	
Масса зерна с колоса	±0,10**	±0,08	0,55	±0,16	±0,18**	0,96
	0,11	0,18		0,38	0,55	
Масса зерна с растенья	±0,10	±0,08*	0,98	±0,16*	±0,17**	1,70
	0,31	0,19		0,67	0,35	
Масса 1000 зерен	±0,09**	±0,08*	0,30	±0,12***	±0,17*	0,93
	0,06	0,10		0,66	0,50	
	±0,10	±0,08		±0,12***	±0,18**	

Корреляция высоты с элементами продуктивности у гибридов от реципрокного скрещивания ржи Гибридная 2 (А) и Карлик московский (В) F_1 и F_2

Признаки	F_1			F_2		
	коэффициент корреляции		$t_{\text{факт}} < t_{\text{теор}}$	коэффициент корреляции		$t_{\text{факт}} < t_{\text{теор}}$
	А×В	В×А		А×В	В×А	
Продуктивная кустистость	0,19 ±0,09*	0,14 ±0,10	0,39	0,43 ±0,22*	0,71 ±0,23*	0,85
Длина колоса	0,31 ±0,08***	0,33 ±0,09***	0,26	0,31 ±0,34	0,29 ±0,32	0,04
Число цветков в колосе	0,38 ±0,08***	0,33 ±0,09***	0,43	0,31 ±0,34	0,43 ±0,30	0,38
Число зерен в колосе	0,21 ±0,09*	0,35 ±0,09***	1,15	0,35 ±0,33	0,30 ±0,32	0,11
Масса зерна с колоса	0,13 ±0,09	0,35 ±0,09***	1,77	0,25 ±0,34	0,72 ±0,23*	1,30
Масса зерна с растения	0,20 ±0,09*	0,28 ±0,09***	0,64	0,53 ±0,25*	0,81 ±0,20**	1,07
Масса 1000 зерен	-0,12 ±0,09	0,10 ±0,10	0,16	0,35 ±0,33	0,17 ±0,33	0,38

В. Г. Вольфом [2] и П. Ф. Рокицим [11], не показало существенных различий между ними. В F_2 направление этой связи не изменилось, но она была слабее и во всех случаях оказалась недостоверной.

В комбинациях скрещивания с *Danae* величины коэффициентов корреляции в F_1 указывали на слабую и среднюю взаимосвязь между высотой и элементами продуктивности. Коэффициенты корреляции колебались от 0,6 до 0,37 при прямом и от 0,01 до 0,34 при обратном скрещивании (табл. 2). Достоверная взаимосвязь в F_1 была отмечена между высотой и такими признаками, как длина колоса, число цветков и зерен в нем (при прямом скрещивании) и масса зерна с растения. В то же время очень слабая корреляция наблюдалась между высотой растения и его продуктивной кустистостью, а также массой 1000 зерен. В F_2 связь между признаками оставалась положительной. При этом достоверная средняя корреляция отмечена между высотой и массой зерна с колоса, с растения, массой 1000 зерен, а также продуктивной кустистостью (при прямом) и числом зерен в колосе (при обратном скрещивании). Как в F_1 , так и в F_2 достоверных различий в сопряженности признаков у реципрокных гибридов выявлено не было.

В комбинациях скрещивания с Карликом московским в F_1 короткостебельные, гомозиготные по рецессивному аллелю *st* растения не появлялись, поэтому взаимосвязь признаков была определена только у длинностебельных растений (табл. 3). Сопряженность высоты с элементами продуктивности в этой группе колебалась от -0,12 до +0,38 при прямом и от -0,10 до +0,25 при обратном скрещивании. В большинстве случаев корреляция была достоверной. В F_2 этих гибридов у короткостебельных растений наблюдалось некоторое усиление взаимосвязи между высотой и элементами продуктивности, вызванное плейотропным эффектом рецессивного гена короткостебельности. Наиболее тесная корреляция отмечена между высотой и продуктивной кустистостью ($r=0,43$ и $r=0,71$), высотой и массой зерна с растения (0,53 и 0,81), высотой и массой зерна с колоса ($r=0,72$) при обратном скрещивании. При сравнении коэффициентов корреляции одноименных признаков как в F_1 , так и в F_2 не было обнаружено заметного влияния направления скрещивания на сопряженность изученных признаков.

Хотя четких различий в характере взаимосвязи количественных признаков у гибридов от реципрокного скрещивания и не отмечено, вполне вероятно, что внутри этих популяций могут существовать отдельные биотипы с несколько иным характером корреляционных связей. Ведь популяция ржи состоит из большого числа форм и биотипов, которые могут значительно различаться по морфологическим признакам. Эти формы представляют определенный интерес для селекции.

Согласно В. Йоганнсену [5], популяцию с биологической точки зрения нельзя всегда рассматривать как нечто единое, в этом случае характер коррелятивной изменчивости зависит от того, имеем ли мы дело с чистыми линиями или с популяциями. В частности, при изучении закономерностей изменения фенотипических корреляций внутри сортов пшеницы было отмечено колебание связи между признаками от положительной до отрицательной и наоборот [9]. Вполне вероятно, что у озимой ржи это может быть выражено более ярко, поскольку ее сорта представляют собой типичные популяции.

В качестве примера мы приводим данные по трем гибридным комбинациям скрещивания F_1 : Данае \times Гибридная 2; К-10028 \times Гибридная 2; Гибридная 2 \times ЕМ-1 (табл. 4). Для выявления различий в характере корреляционных связей у биотипов внутри популяций гибридные растения каждой комбинации разделили на группы по длине стебля. Количество растений в каждой группе было примерно одинаковым.

В комбинации скрещивания Данае \times Гибридная 2 в целом по популяции зависимость между высотой и элементами продуктивности была положительной и колебалась от слабой до средней. При этом достоверная корреляция была отмечена между высотой и такими признаками, как длина колоса, число цветков в колосе, масса зерна с колоса и с растения. В то же время взаимосвязь признаков по группам растений была различной.

Т а б л и ц а 4

Сопряженность высоты растения с элементами продуктивности у гибридов F_1 в группах с различной длиной стебля

Группы растений по высоте, см	Продуктивная кустистость	Длина колоса	Число цветков в колосе	Число зерен в колосе	Масса зерна		
					с колоса	с растения	1000 шт.
Данае \times Гибридная 2							
116—135	0,06	0,12	0,15	0,21	0,18	0,10	0,02
136—155	0,22*	0,31**	0,28**	0,07	0,16	0,26*	0,14
В целом по F_1	0,12	0,34**	0,35**	0,13	0,18*	0,19*	0,10
В короткостебельной группе	—	—	—	—	—	—	—
К-10028 \times Гибридная 2							
76—95	—0,21	0,09	—0,16	0,23	0,16	0,16	0,14
116—135	0,12	0,20	0,18	—0,31	—0,22	—0,41	—0,002
В целом по F_1	—0,10	—0,07	0,12	0,15	—0,03	0,08	—0,12
В короткостебельной группе	0,14	0,18	0,26*	0,40***	0,48***	0,40***	0,38***
Гибридная 2 \times ЕМ-1							
76—95	0,16	0,67***	0,68***	0,62***	0,55***	0,40**	0,67***
96—135	0,14	0,31*	0,27*	0,23	0,24	0,14	0,40**
В целом по F_1	0,13	—0,05	—0,02	0,12	0,16*	0,26**	0,23**
В короткостебельной группе	0,04	0,23*	0,26*	0,44***	0,49***	0,46***	0,35***

Варьирование количественных признаков у гибридов F₁ и F₂

Признаки	F ₁				F ₂			
	коэффициент вариации V %	амплитуда варьирования			коэффициент вариации V %	амплитуда варьирования		
		мин.	макс.	среднее		мин.	макс.	среднее
Гибридная 2 × К-10028								
Высота, см	11,5	78	124	100,6 ±1,33	8,6	93	130	120,0 ±2,63
Продуктивная кустистость	36,6	3	13	6,3 ±0,27	45,4	3	17	8,4 ±0,88
Длина колоса, см	15,2	9,5	16,0	13,4 ±0,23	16,9	8,5	14,5	11,6 ±0,45
Число цветков в колосе	13,5	52	94	76,9 ±1,16	16,5	46	88	65,1 ±2,47
Число зерен в колосе	23,8	18	79	59,2 ±1,60	29,7	21	78	46,7 ±3,18
Масса зерна с колоса, г	29,5	0,7	4,0	2,29 ±0,08	34,3	0,61	2,24	1,27 ±0,10
Масса зерна с растения, г	57,5	2,9	23,8	10,3 ±0,61	57,7	1,6	13,4	6,6 ±0,87
Масса 1000 зерен, г	15,9	26,7	48,1	35,5 ±0,65	24,9	18,4	34,9	25,5 ±1,46
Гибридная 2 × Далае								
Высота, см	9,1	114	190	142,2 ±1,30	7,2	137	177	154,1 ±1,70
Продуктивная кустистость	37,8	2	10	5,5 ±0,21	35,4	2	12	7,5 ±0,41
Длина колоса, см	14,6	7,5	14,0	10,5 ±0,15	16,6	7,0	13,0	9,3 ±0,24
Число цветков в колосе	15,5	44	98	71,4 ±1,12	12,5	50	90	62,2 ±1,18
Число зерен в колосе	19,7	29	83	60,6 ±1,22	22,1	25	81	49,2 ±1,66
Масса зерна с колоса, г	23,3	1,51	3,62	2,48 ±0,06	37,7	0,83	3,92	1,80 ±0,10
Масса зерна с растения, г	46,4	3,3	16,1	11,4 ±0,54	43,7	4,0	19,2	10,7 ±0,72
Масса 1000 зерен, г	15,4	22,0	56,4	39,4 ±0,62	20,6	22,3	49,7	34,2 ±1,09
Гибридная 2 × Карлик московский								
Высота, см	11,3	127	195	163,5 ±1,6	11,2	97	128	129,9 ±4,4
Продуктивная кустистость	31,7	2	12	5,9 ±0,16	29,0	4	12	9,5 ±0,87
Длина колоса, см	13,3	7,5	17	12,6 ±0,15	11,4	7,5	11,0	8,5 ±0,31
Число цветков в колосе	13,4	46	108	83,3 ±0,98	9,7	56	74	63,8 ±1,97
Число зерен в колосе	17,1	39	101	71,3 ±1,08	25,3	28	66	50,0 ±4,0
Масса зерна с колоса, г	25,7	1,25	3,87	2,52 ±0,06	32,7	0,78	2,38	1,61 ±0,17
Масса зерна с растения, г	38,0	2,7	35,7	11,6 ±0,39	39,0	2,2	12,7	8,8 ±1,09
Масса 1000 зерен, г	17,7	17,4	50,4	32,4 ±0,51	6,88	26,7	32,6	28,8 ±0,63

В гибридной популяции К-10028×Гибридная 2 коэффициенты корреляции по группам не только отличались от средних по популяции, но и часто были отрицательными, т. е. менялось направление взаимосвязей. Например, корреляция высоты с массой зерна с колоса в среднем по популяции и короткостебельной группе составила соответственно +0,08 и +0,48, а по популяции без короткостебельной группы коэффициенты колебались от —0,22 до +0,16.

Аналогичное явление наблюдалось и при скрещивании с мутантом ЕМ-1. Наиболее тесная связь отмечена в группе растений высотой 76—95 см. С увеличением длины стебля она становилась слабее. Следовательно, вероятность отбора в данной гибридной популяции короткостебельных и продуктивных форм будет больше в группе растений высотой более 95 см.

Иной характер взаимосвязи между высотой и элементами продуктивности в группах растений по сравнению с популяцией в целом можно объяснить тем, что внутрибиотипические корреляции, складываясь, в одних случаях взаимно погашаются, в других — усиливают друг друга в том же направлении. Иногда внутрибиотипические корреляции близки к нулю, а в общей выборке сила взаимосвязи признаков гораздо сильнее. Это представляет определенный интерес при отборе из популяций форм, перспективных для селекции на короткостебельность и продуктивность.

Устойчивые критерии при оценке гибридных популяций можно получить также, определяя степень изменчивости признаков [7, 8]. Каждый признак, как правило, варьирует в определенных пределах, а коэффициенты вариации характеризуются относительно большим постоянством, причем пределы их колебаний специфичны для отдельных признаков.

В данной статье рассматриваются результаты изучения гибридов только от прямого скрещивания, поскольку по характеру изменчивости признаков в обратных комбинациях существенных различий не наблюдалось.

Как видно из табл. 5, сильное варьирование характерно для таких признаков, как продуктивная кустистость, число зерен в колосе, масса зерна с колоса и с растения (табл. 5). Аналогичные данные были получены и другими исследователями [6, 10]. По остальным признакам коэффициент вариации был средним.

Известно, что большой размах изменчивости способствует повышению эффективности селекционной работы, особенно если отбор ведется в отношении признака, обладающего высокой степенью наследуемости.

Максимальное и минимальное значения каждого признака свидетельствуют об их высокой вариабельности у гибридов F_1 и F_2 (табл. 5). Например, высота растений в комбинации Гибридная 2×*Danae* изменялась в F_1 от 114 до 190 см при среднем значении по популяции 142,2 см; число продуктивных стеблей — от 2 до 10, длина колоса — от 7,5 до 14,0 см, а число цветков в нем — от 44 до 98. Значительный размах варьирования отмечен нами и по остальным признакам. Аналогичная картина наблюдалась у всех гибридов F_1 и F_2 при прямом и обратном скрещиваниях.

Высокая степень изменчивости признаков свидетельствует о значительных модификационных и генотипических различиях растений внутри гибридных популяций. Широкий размах варьирования, а также наличие в популяциях биотипов, характеризующихся различными корреляционными связями, указывают на то, что в этих популяциях возможен отбор растений, имеющих короткий стебель и высокую продуктивность. Именно выделение и закрепление последующими отборами таких растений должно составить основу селекционной проработки короткостебельных популяций.

При изучении гибридов F_2 нами были выделены короткостебельные растения, которые впоследствии дали начало линиям. По высоте они приближались к низкорослому, а по продуктивности были на уровне лучшего родителя (Гибридная 2).

У линий 5/1 F_3 (Carstens \times Гибридная 2) при длине стебля 138,6 см продуктивность колоса равнялась 1,83 г, масса зерна с растения — 8,9 г, в то время как у лучшего родителя эти показатели составили соответственно 159,6 см, 2,16 и 9,4 г. Существенно ниже оказалась лишь масса 1000 зерен. Корреляция высоты с элементами продуктивности почти во всех случаях была положительная и средняя. Наиболее тесная корреляция наблюдалась между высотой растений, с одной стороны, и длиной колоса ($r=0,41 \pm 0,20$), числом цветков в колосе ($r=0,42 \pm 0,20$) и массой 1000 зерен ($r=0,54 \pm 0,18$) — с другой.

Линия 117/3 F_3 (Danae \times Гибридная 2) была на 16,4 см ниже своего короткостебельного родителя, а по элементам продуктивности приближалась к лучшей родительской форме, несколько уступая ей по длине колоса, числу цветков и массе зерна с колоса. Достоверная положительная корреляция, как можно видеть из рисунка, отмечалась между высотой растений и длиной колоса ($r=0,43 \pm 0,17$), высотой и массой зерна с растения ($r=0,50 \pm 0,17$).

Эти и другие линии послужили исходным материалом для закладки осенью 1977 г. контрольного питомника. В 1978 г. до цветения был проведен негативный отбор, и лучшие растения каждой комбинации объединили для последующего посева. В 1978 г. наиболее перспективной была популяция, составленная из 46 растений нескольких линий от скрещивания с Danae (Danae \times Гибридная 2). В среднем высота растений этой популяции — 103 см, число зерен в колосе — 43,3, масса зерна с колоса — 2,16 г, с растения — 10,2 г, масса 1000 зерен — 50,0 г.

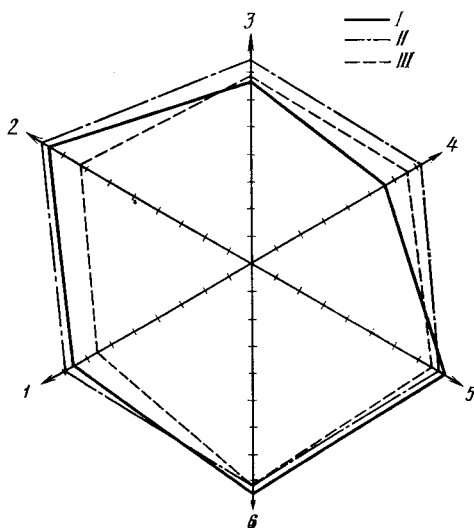
Выводы

1. Корреляция высоты растений с элементами продуктивности у гибридов озимой ржи F_1 и F_2 в основном положительная и колеблется от слабой до средней.

2. В F_1 достоверная положительная взаимосвязь высоты растений с большинством признаков отмечена в комбинациях скрещивания с К-10028, Danae а с Карликом московским — при обратном скрещивании. В F_2 такая связь наблюдалась лишь по некоторым признакам.

3. Наличие в гибридных популяциях биотипов с разной сопряженностью признаков, а также значительная изменчивость последних указывают на возможность отбора короткостебельных и продуктивных растений.

При изучении гибридов F_2 были выделены короткостебельные продуктивные растения, которые впоследствии послужили материалом для формирования семей, находящихся в контрольном питомнике.



Характеристика линии 117/3 F_3 (Danae \times Гибридная 2).

I — Danae; II — Гибридная 2; III — линия 117/3; 1 — высота растений, см; 2 — длина колоса, см; 3 — число зерен в колосе, шт.; 4 — масса зерна с колоса, г; 5 — масса зерна с растения, г; 6 — масса 1000 зерен, г.

ЛИТЕРАТУРА

1. Беляев Д. К., Ратнер В. А. Анализ генетических и фенотипических корреляций в связи с некоторыми проблемами селекции и эволюции. — Докл. АН СССР, 1961, т. 140, № 3, с. 699—702. — 2. Вольф В. Г. Статистическая обработка опытных данных. М., «Колос», 1966. — 3. Гинзбург Э. Х., Никоро З. С. К вопросу о генетических корреляциях. Сообщ. 1. Плейотропия и неравновесность. — Генетика, 1973, т. 9, № 2, с. 45. — 4. Доспехов Б. А. Методика опытного дела, М., «Колос», 1973. — 5. Иоганнсен В. О наследовании в популяциях и чистых линиях. М.—Л., ОГИЗ-Сельхозиздат, 1935. — 6. Кобылянский В. Д., Катерова А. Г., Лапиков Н. О. Изменчивость и наследование основных хозяйственно-полезных признаков у озимой ржи. — Тр. по прикл. бот., ген. и сел. 1975, т. 55, вып. 3, с. 157—169. — 7. Мамаев С. А. О закономерностях колебания амплитуды внутривидовой изменчивости количественных признаков в популяциях высших растений. — Журн. общей биол., 1968, т. 29, № 4, с. 413—414. — 8. Мамонтова В. Н. Изменчивость количественных признаков у чистых линий яровой пшеницы. — Матер. к изучению изменчивости яровой пшеницы. Саратов. обл. с.-х. оп. станция, 1927, с. 39—40. — 9. Матвиеенко В. С. Фенотипические корреляции количественных признаков озимой пшеницы. — Автореф. канд. дис. Харьков, 1971. — 10. Мухин Н. Д., Семенова Н. Ю., Соколова Н. А. Изменчивость признаков и формообразовательный процесс у гибридов озимой ржи. — В кн.: Проблемы эксперимент. генетики. Минск, «Наука и техника», 1972, с. 110—117. — 11. Рокицкий П. Ф. Биологическая статистика. Минск, «Высшая школа», 1973. — 12. Семенова Н. Ю., Соколова Н. А. О межсортowych корреляциях хозяйственно-полезных признаков у озимой ржи. — В сб.: Пути повышения урожайности полевых культур, 1974, вып. 4, с. 128—132.

Статья поступила 26 февраля 1979 г.

SUMMARY

Winter rye hybrids obtained by crossing long-stem variety Gibridnaya 2 with different varieties and forms of short-stem types were studied.

It has been found that such characteristics as productive tillering, the number of kernels in a spike, kernel mass per spike and per plant are highly variable. Substantial range of variability in all the characteristics studied has been noted.

Correlation between the height and the elements of productivity in F_1 and F_2 hybrids in all crossing combinations was positive, however, the extent of conjugation of characteristics varied with the crossed forms.

The availability of biotypes with different conjugation of characteristics and substantial range of variability in hybrid populations shows that it is possible to select plants having both short stems and high productivity.