

УДК 631.445.2:631.482'483(470.1/.6)

**МИГРАЦИЯ ВОДОРАСТВОРИМЫХ ОРГАНИЧЕСКИХ СОЕДИНЕНИЙ  
В СУПЕСЧАНЫХ ГЛЕЕ-ПОДЗОЛИСТЫХ ПОЧВАХ СЕВЕРА  
ЕВРОПЕЙСКОЙ ЧАСТИ СССР**

**И. М. ЯШИН, В. С. КАЩЕНКО**  
(Кафедра почвоведения)

В подзонах от южной к северной тайге заметно изменяются био-климатические ресурсы, состав биоценозов, характер и интенсивность превращения растительных остатков [1, 6, 11, 16, 20]. Наряду с консервацией опада активно мобилизуются в почвенный раствор водорастворимые органические вещества (ВОВ) кислотной природы, происходит также их вынос с гравитационной влагой и поверхностным стоком, о чем свидетельствует насыщенный бурый цвет воды ручьев, рек и озер. Циркулируя с растворами в подзолистых почвах, ВОВ в определенной мере обуславливают специфику современного развития этих почв.

Разнообразные взаимодействия и превращения веществ в лесных биоценозах Севера определяются биологическим круговоротом и абиогенной миграцией [8, 9, 15, 18, 19, 24]. Вклад каждого из этих процессов в почвообразование, по-видимому, неоднозначен как в зональном, так и в генетическом плане.

В подзолистых тяжелосуглинистых почвах южной тайги вещества перераспределяются преимущественно за счет биологического фактора и поверхностного стока в ранневесенний период; процессы элювирования играют второстепенную роль. В легких почвах подзолистого типа в подзонах северной тайги подобные процессы, возможно, протекают иначе [17, 21, 22].

Направленность и интенсивность современных процессов почвообразования, естественно, другие, чем на более раннем этапе формирования и развития подзолистых почв. Происходящие генетические изменения отражаются на составе и свойствах жидкой фазы, поэтому накопление фактических данных об особенностях почвенных растворов и миграции веществ позволяет не только уточнить генезис почв, но и более обоснованно решать вопросы охраны окружающей среды, рационально и дифференцированно применять удобрения и известковые материалы.

Настоящая работа посвящена исследованию вертикальной нисходящей миграции водорастворимых продуктов в супесчаных глееподзолистых почвах нижнего течения р. Мезени. Характеристика стационарных площадок дана в предыдущих сообщениях [11, 12].

### Методика и объекты исследований

Изучали состав и вынос некоторых продуктов почвообразования в целинных и освоенных глее-подзолистых почвах автоморфных ландшафтов севера Архангельской области с помощью метода лизиметрических хроматографических колонок (сорбционных лизиметров). Лизиметрами служили жесткие полиэтиленовые сосуды с рабочей площадью 114 и 25,9 см<sup>2</sup>, в которых верхним поглотителем был активированный уголь, а нижним — нейтральная окись алюминия [9]. Слои сорбентов в колонках отделяли отмытым от железа кварцевым песком (2,5—3,0 см). Сорбционные лизиметры закладывали без приемников вод под основные генетические горизонты в 2-кратной повторности сроком на один год — с июля 1980 г. по июль 1981 г., с июля 1981 г. по начало августа 1982 г., а также в период вегетации — с 3 июня по 27 сентября 1983 г.

После заданного срока лизиметры извлекали из почвы, сорбенты высушивали при комнатной температуре в тени, а затем анализировали. Исчерпывающую десорбцию поглощенных веществ проводили в статических или динамических условиях. Содержание железа и кремния в вытяжках определяли до и после разрушения органических соединений перекисью водорода на атомно-адсорбционном спектрофотометре Perkin-Elmer-503, используя для контроля ряд растворов с известной концентрацией количества углерода в растворах и сорбентах (окиси алюминия) устанавливали по методу Тюрина.

С помощью метода сорбционных лизиметров благодаря его простоте и эффективности можно получить информацию о составе почвенных растворов и лизиметрических вод, определить параметры миграции соединений. Этот метод незаменим при изучении почв в труднодоступных районах страны.

### Результаты и их обсуждение

Зональные особенности современного развития подзолистых почв в определенной мере обусловлены превращением органических веществ растительных остатков. Количество и состав ВОВ, мобилизуемых в раствор, в свою очередь, определяют особенности внутрипрофильного перераспределения и переноса продуктов выветривания и почвообразования (в том числе и металлоорганических соединений в почвах и сопряженных ландшафтах таежно-лесной зоны — водораздельных пространствах, поймах рек, речных водах).

Результаты лизиметрических исследований, обобщенные в табл. 1—3, свидетельствуют об активном формировании в лесных подстилках автоморфных почв севера Архангельской области водорастворимых органических продуктов: из горизонта  $O_1$  за год вымывается от 53,9 до 55,4 г углерода с 1 м<sup>2</sup>, а за вегетационный период — 43,0 г, или 77,6 % годового выноса, что зависит от гидротермического

коэффициента.<sup>1</sup> В пахотных глее-подзолистых почвах нисходящая миграция ВОВ выражена еще сильнее — из  $A_p$  выносятся 59,0 углерода с  $1 \text{ м}^2$  (за счет внесения органических удобрений), причем из-под переходного горизонта  $EL/B_g$  выщелачивается 52,7 г, а доля поглощенных органических компонентов в горизонте  $EL/B_g$  достигает 6,3 г/м<sup>2</sup>.

Отметим, что в сорбционных лизиметрах активно функционировали оба слоя поглотителя, поскольку при миграции значительных количеств ВОВ сорбционная емкость верхнего слоя сорбента была недостаточной. Не исключается и тот факт, что на угле при сорбции происходит хроматографирование соединений и вещества с небольшой молекулярной массой не задерживаются сорбентом. Поэтому, вероятно, ВОВ, сорбированные слоем  $Al_2O_3$ , можно рассматривать как группу веществ с наименьшей молекулярной массой, отличающихся высокой миграционной способностью. Установлено, что в лизиметрических водах целинных, освоенных глее-подзолистых и аллювиальных дерновых почв устьевой зоны р. Мезени доля ВОВ, сорбированных  $Al_2O_3$  в лизиметрах, варьирует от 56,6 до 68,8 %; распределение мобильных органических продуктов по профилю изучаемых почв носит преимущественно элювиальный характер.

Следует подчеркнуть, что интенсивность и направленность общего годового выноса ВОВ в глее-подзолистых почвах в течение трех лет наблюдений были примерно одинаковые.

Использование метода лизиметрических хроматографических колонок с активированным углем позволяет также получить интересную информацию о составе мигрируемых ВОВ и уточнить существующие положения о трансформации растительных остатков в биоклиматической обстановке северной тайги.

В годовом цикле (1981—1982 гг.) внутрипочвенной миграции ВОВ среди компонентов, поглощенных активированным углем, доминировали продукты (табл. 2), вытесняемые с сорбента водным ацетоном (соединения, близкие по составу к растительным органическим компонентам), их количество достигало 81,9—88,9 % поглощенного углерода. Состав ВОВ в вегетационном цикле миграции отличался ярко выраженным фульвокислотным характером, что свойственно как для зональных глее-подзолистых почв, так и для азональных высокобонитетных аллювиальных дерновых аналогов. Очевидно, что вещества фульвокислотного типа в биоценозах крайнего севера европейской части СССР, хотя и представляют собой новообразованные кислотные продукты, но по составу подобны первичным органическим компонентам растительных тканей. Они, по-видимому, агрегативно неустойчивы: в течение зимнего периода фульвокислоты в почве претерпевают молекулярную перестройку, при этом уменьшаются их молекулярные массы.

Известно, что наиболее характерными химическими показателями оглеения являются мобилизация и вынос железа из почвенных минералов. В целинных супесчаных глее-подзолистых почвах эти процессы весьма активны, они отличаются элювиально-иллювиальным типом внутрипрофильного перераспределения. При этом мобилизация железа в лесных подстилках и в почвах, а также последующий вынос его отражают биохимическую трансформацию минеральных соединений вследствие устойчивого участия ВОВ в этом процессе. Конкреционная сегрегация железа в почвенных горизонтах проявляется локально, новообразования преобладают в виде примазок, обширных пятен и потоков.

Атомные отношения мигрируемых углерода и железа очень широкие, они варьируют по профилю от 175,9  $EL_g$  до 96,0  $B_g$ .

Поведение кремния в подзолистых почвах слабо изучено. Лизиметрические наблюдения показывают, что в супесчаных глее-подзо-

<sup>1</sup> В 1980 г. выпало 385,4 мм осадков, из которых 48,3 % в июне—сентябре, в 1981 г. — соответственно 632,8 и 43,8, в 1982 г. — 513,5 мм и 39,6 % (метеостанция г. Мезени).

листых почвах кремний образует с углеродом весьма мобильные соединения, а атомные отношения углерода и кремния более узкие, чем углерода и железа: в горизонте  $O_1$  и  $B_g$  соответственно 20,0 и 9,5. Профильное распределение мигрируемых водорастворимых форм кремния характеризуется заметной мобилизацией его из почвенных минералов по элювиальному типу. Атомные отношения кремния и железа узкие и слабо изменяются с глубиной — от 7,0 ( $O_1$ ) до 10,9 ( $B_g$ ) что, очевидно, указывает на относительную устойчивость выщелачиваемых железо-кремниевых компонентов. Не исключено, что биохимический состав растительности таежных ельников-зеленомошников (преобладание в их тканях воско-смол, веществ полифенольной природы лигнина, органических и полиуроновых кислот) свидетельствует о приспособляемости компонентов биоценозов к гумидным условиям Севера [15]. Причем органические соединения кислотного характера, формирующиеся в лесной подстилке и выделяемые высшими растениями, лишайниками, мхами, водорослями и микроорганизмами, а также смываемые атмосферными осадками с вегетативных органов растений, кустарников и мхов, позволяют живым организмам успешно развиваться в элювиальных условиях таежно-лесной зоны при дефиците элементов питания. Поэтому кислотообразование целесообразно рассматривать не только как частный процесс, но и как процесс экологический, отражающий специфику биологических связей между компонентами ландшафта в условиях Севера.

Формирующиеся в лесной подстилке ВОВ активно мигрируют и в теплый период года по профилю глее-подзолистых супесчаных почв с нисходящим потоком гравитационной влаги (табл. 2). Весной при таянии снега возможен вынос веществ с поверхностным стоком.

Перемещение и перераспределение продуктов почвообразования по почвенному профилю с вертикальным нисходящим и восходящим пленочно-капиллярным диффузионным потоками влаги в значительной мере определяют особенности современного развития подзолистых почв легкого механического состава. Важная роль в миграции веществ принадлежит воде. Ей присущи функции носителя (среды) и универсального растворителя. Химическая активность воды обусловлена ее составом, в частности, наличием ВОВ. При взаимодействии воды с твердой фазой почвы формируются граничная, приграничная и объемная фазы, которые энергетически взаимосвязаны. Если масса воды в объемной фазе достигает таких значений, когда сила тяжести больше силы межмолекулярного притяжения, то наблюдается ее фильтрация. В случае уравнивания указанных сил или преобладания межмолекулярных взаимодействий возможно движение воды к дневной поверхности [7, 14]. Зимой при промерзании почвы вода и компоненты раствора под действием градиента температуры подтягиваются из нижних горизонтов почвы в верхние — к «холодному экрану» [7]. Здесь органические продукты почвенного раствора в дальнейшем трансформируются. За счет указанного физического процесса происходят фракционирование гумусовых веществ по молекулярным массам и частичная компенсация элювиирования продуктов почвообразования. Нисходяще-восходящие перемещения растворов и веществ в почвах слабо изучены, но, вероятно, они принципиально важны для познания генезиса почв, в частности, процесса подзолообразования.

Результаты выполненных нами модельных лабораторных опытов показали, что из лесных подстилок (свежий и разложившийся опад) продуцируется в водную вытяжку при температуре  $20^\circ$  и нормальном давлении большое количество разнообразных ВОВ. Последние фракционировали на угле по несколько видоизмененной схеме Форсита. Установлено, что из неразложившихся растительных остатков хвойного опада выщелачивается более 900 мг низкомолекулярных органических веществ на 1 л (в пересчете на углерод), а из мохового — более 200 мг. Из свежего растительного опада в раннелетний период в раствор поступает больше неспецифических органических продуктов, содержание

Т а б л и ц а 1

Форма и масштаб миграции железа и водорастворимых соединений кремния в целинных глее-подзолистых супесчаных почвах (разр. 365) низовья р. Мезени] (экспозиция 1 год — июль 1980 г. — июль 1981 г.)

Генетический горизонт и глубина установки колонок, см	Железо в вытяжках после разрушения органических веществ				Общий вынос кремния, мг/м <sup>2</sup>
	в 1 н. H <sub>2</sub> SO <sub>4</sub>		в 1 н. NaOH		
	мг/л	% прочно связанного Fe	мг/л	% прочно связанного Fe	
O <sub>1</sub> , 8	55,4	21,7	0,59	23,5	394,7
ELg, 28	54,9	17,0	0,71	38,3	312,3
EL/Bg, 42	39,4	24,2	0,70	51,4	288,6
Bg, 85	29,8	26,2	0,86	67,4	307,1

Т а б л и ц а 2

Масштаб вертикальной нисходящей миграции водорастворимых органических соединений и их состав в глее-подзолистых почвах (разр. 365) бассейна р. Мезени (в лизиметрах располагали 2 слоя сорбентов: верхний — уголь, нижний — Al<sub>2</sub>O<sub>3</sub>; экспозиция июль 1981 г. — август 1982 г.)

Генетический горизонт и глубина установки колонок, см	Водорастворимый органический углерод						Содержание органических веществ, % Собщ	в алюатах с сорбента Al <sub>2</sub> O <sub>3</sub>
	общие		из сорбентов					
	концентрация, мг/л	вынос, г/м <sup>2</sup>	Al <sub>2</sub> O <sub>3</sub>		активированный уголь**			
			в алюатах, мг/л	г/м <sup>2</sup>	в алюатах, мг/л	г/м <sup>2</sup>		
O <sub>1</sub> , 8	273,4	53,9	132,3 60,4	37,1	70,6 10,0	16,8	68,8	
ELg, 28	152,8	30,3	37,8 31,5	13,2	68,4 15,1	17,1	43,5	
Bg, 85	37,7	7,8	12,6 2,5	3,1	20,1 2,5	4,7	39,7	
BCg, 100	83,2	17,4	7,6 5,0	2,7	не обн. 70,6	14,7	15,5	

\* В числителе — десорбция 1 н. H<sub>2</sub>SO<sub>4</sub>, в знаменателе — десорбция 2 % NH<sub>4</sub>OH.

\*\* В числителе — десорбция 90 % водным ацетоном, в знаменателе — десорбция 2 % NH<sub>4</sub>OH.

Т а б л и ц а 3  
 Масштаб вертикальной нисходящей миграции водорастворимых органических соединений и их состав в почвах крайне северной тайги бассейна р. Мезени (экспозиция 3 июня — 27 сентября 1983 г.)

Генетический горизонт и глубина установки колонок, см	Водорастворимый органический углерод						Содержание органических веществ, С <sub>общ</sub>	
	общие		из сорбентов		активированный уголь**		в водно-ацетоновой фракции с угольного сорбента	в элюатах с сорбента Al <sub>2</sub> O <sub>3</sub>
	концентрация, мг/л	вынос, г/м <sup>2</sup>	Al <sub>2</sub> O <sub>3</sub> *	вынос, г/м <sup>2</sup>	в элюатах, мг/л	вынос, г/м <sup>2</sup>		
Разр. 365. Лес. Глее-сильнопodzольная супесчаная на бескарбонатных моренных отложениях								
O <sub>1</sub> , 8	446,9	43,0	Не обн. 285,5	27,5	54,7 106,7	15,5	33,8	63,9
EL <sub>g</sub> , 28	292,6	28,1	57,7 118,2	17,0	30,2 86,5	11,1	25,8	60,4
EL/B <sub>g</sub> , 42	569,7	55,0	112,5 109,6	21,4	30,3 317,3	33,6	8,7	38,9
Разр. 301. Лес. Глее-сильнопodzольная красноцветная остаточно-карбонатная песчаная на двучленных отложениях								
O <sub>1</sub> , 6	403,6	38,9	236,5 28,8	25,6	63,3 75,0	13,3	11,4	65,8
EL/B <sub>g</sub> , 32	252,3	24,3	17,3 17,3	3,3	21,6 196,1	21,0	9,9	13,5
Разр. 1. Освоенная глее-среднеpodzольная красноцветная остаточно-карбонатная эродированная среднесуглинистая на эвюнии пермских мергелей								
A <sub>p</sub> , 37	611,4	59,0	118,2 227,9	33,4	48,9 216,4	25,6	18,4	56,6
EL/B <sub>g</sub> , 54	546,4	52,7	103,8 170,2	26,5	24,4 248,0	26,2	8,9	50,2
Разр. 28. Аллювиальная дерновая слонстая глееватая супесчаная на аллювиальных отложениях								
A <sub>1</sub> , 16	468,6	45,2	100,9 184,6	27,5	21,6 161,5	17,7	11,7	60,8
II <sub>g</sub> , 42	384,9	37,1	63,4 204,8	25,9	24,4 92,3	11,2	20,9	69,8

\* В числителе — десорбция с 1 н. H<sub>2</sub>SO<sub>4</sub>; в знаменателе — десорбция 2 % NH<sub>4</sub>OH.

\*\* В числителе — десорбция 90 % водным ацетоном; в знаменателе — десорбция 2 % NH<sub>4</sub>OH.

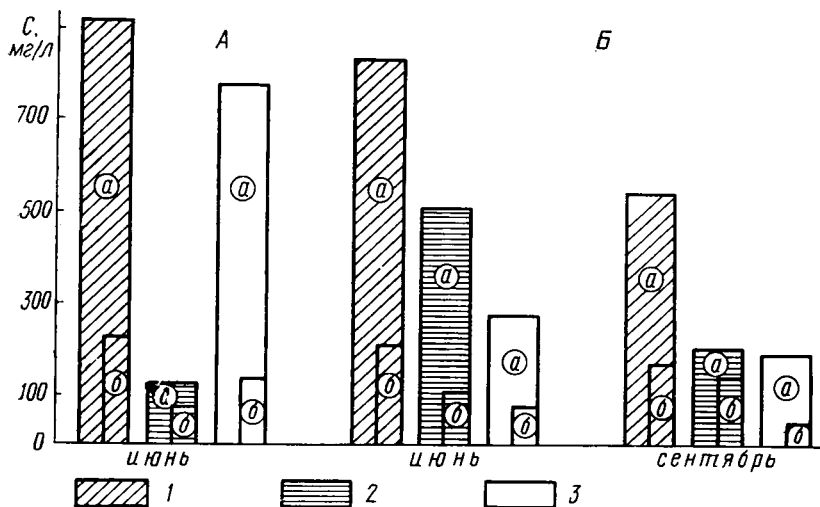


Рис. 1. Состав водорастворимых органических соединений лесных подстилок (заповедник «Кивач», Карелия, 1972 г.).

А — свежий опад; Б — разложившийся опад; а — хвойный; б — моховой.  
 1 — общий водорастворимый органический углерод; 2 — углерод веществ фульвокислотного характера (десорбция с угля водным аммиаком); 3 — углерод неспецифических органических соединений (десорбция с угля 90 %-ным водным ацетоном).

которых в хвойной и моховой подстилке составляет соответственно 85,0 и 60,2 % общего количества органических веществ в растворе.

Вследствие длительного превращения опада растительности с преимущественным участием групп грибных микроорганизмов формируется слой грубогумусной лесной подстилки. Количество неспецифических органических компонентов, вымываемых водой из хвойного и мохового разложившегося опада, было значительно меньше, чем из свежих растительных остатков. Их доля варьировала соответственно от 31,4 (июнь) до 37,2 % (сентябрь) и от 38,2 (июнь) до 32,9 общего водорастворимого органического углерода в растворе (сентябрь). В составе неспецифических органических продуктов преобладали уроновые кислоты и таниды (рис. 1).

Некоторые исследователи связывают значение северных рас микроорганизмов (особенно грибов) в оподзоливании почв с их способностью образовывать и накапливать низкомолекулярные органические кислоты при разложении растительного опада. Так, экспериментально установлено [1], что грибы рода *Penicillium*, составляющие наиболее многочисленную группу плесневых грибов в подзолистых почвах, активно продуцируют органические кислоты при дефиците минеральных элементов питания — до 2000 мкг 0,02 н. карбоновых кислот на 1 г сухого мицелия.

Выветривание минералов под действием органических кислот, кислых полисахаридов, соединений полифенольного характера имеет, вероятно, адаптивное значение как для высших растений, так и для микрофлоры северных регионов. В то же время этот процесс усиливается при устойчивом глубоком промачивании подзолистых почв по профилю, выносе тонких дисперсных частиц без разрушения и периодическом поверхностном оглеении. Оподзоливание почв таежно-лесной зоны связано с развитием элювиально-глеевого процесса, способствующего энергичной трансформации минеральных соединений и гумуса [8]. Одновременно происходит активное сезонное накопление низкомолекулярных недоокисленных органических компонентов, обуславливающих в определенной мере устойчивость и миграционную способность таких химических элементов, как железо, марганец, кальций, алюминий и, возможно, кремний.

Имеющийся фактический материал по химии почв подзолистого типа позволяет раскрыть многообразные функции данной группы мобиль-

ных органических продуктов северных биоценозов в почвообразовании. Отметим основные из них. ВОВ постоянно поступают в почвенный раствор и выполняют своеобразную роль в питании высших растений, а возможно, и всех живых организмов таежно-лесной зоны; эти компоненты представляют собой свежий питательный субстрат, периодически поступающий в почву с опадом и смыаемый осадками с вегетативных органов растений; с энергией, заключенной в химических связях первичных (растительных) органических соединений, в определенной мере связаны активность микрофлоры и химические реакции в почвах Севера; важная экологическая роль неспецифических органических соединений состоит в постоянном обновлении гумусового комплекса почвы, в том числе и доминирующей группы веществ фульвокислотного характера; органические продукты кислотной природы участвуют в перераспределении некоторых химических элементов в подзолистых почвах и геохимических циклах их водной миграции.

В результате оподзоливания и оглеения формируется своеобразный элювиально-иллювиальный оглеенный профиль глее-подзолистых почв. Проявление указанных элементарных почвообразовательных процессов при длительном периоде низких положительных температур определило качественную перестройку органических и минеральных компонентов почвенной массы [11, 12]. Несмотря на то, что оподзоливание и оглеение имеют много общего, их природа различна. Это подтверждается генетическим характером глее-подзолистых почв крайне северной тайги. Поверхностное оглеение активизирует кислотообразование, но из-за специфики и короткого периода функционирования северной микрофлоры новообразованные органические продукты, участвующие в трансформации и кислотном гидролизе минералов, качественно слабо изменяются. Грунтовое оглеение, широко развитое в глее-подзолистых почвах с двучленным сложением профиля, затормаживает оподзоливание вследствие медленного оттока продуктов почвообразования из горизонтов наиболее активного взаимодействия растворимых органических веществ с минералами  $EL_g$  и  $EL/B_g$ . Нередко в глее-подзолистых суглинистых почвах с маломощным элювиальным горизонтом наблюдается сезонное грунтовое и поверхностное оглеение.

В супесчаных глее-подзолистых почвах периодическое внутриверхностное оглеение слабо затормаживает оподзоливание, что подтверждается наличием элювиально-оглеенного горизонта.

Следовательно, характерными особенностями современного развития автоморфных почв приполярья Архангельской области являются активное формирование и устойчивая циркуляция в почвенном профиле значительных масс ВОВ, заметно влияющих на формирование и свойства гумуса.

Фракционно-групповой состав гумуса глее-подзолистых почв отличается фульватной природой [11, 12]. Минерализация и гумификация растительного опада и компонентов лесной подстилки сильно заторможены из-за короткого периода микробиологической активности, своеобразия деятельности микрофлоры и особенностей биохимической природы растительных тканей. В органогенном слое оторфованной подстилки преимущественно накапливается грубый гумус, при этом наблюдается активная мобилизация светлоокрашенных ВОВ (рис. 2).

Незначительное закрепление мигрируемых ВОВ в минеральном субстрате связано с особенностями состава органических веществ почвы (преобладание соединений с низкими молекулярными массами и т. д.) и условиями их миграции. В литературе отмечается [5], что оглеенная сушь не поглощает гумат натрия вследствие гидратации минералов и дефицита коллоидов.

Подпитка водой профиля и передвижение влаги зависят от пространственного расположения почв, гидрологического режима местности, механического состава почвы, строения почвенного профиля, особенностей зимне-весеннего промерзания и других факторов [3, 4]. В процессе сквозного промачивания (в период вегетации) наблюдается обновле-



ние органических, минеральных и органо-минеральных компонентов почвы, что является одной из функциональных особенностей внутри-профильной миграции веществ.

Миграция — это направленные гравитационный и капиллярно-диффузионный потоки воды и сопутствующих веществ (растворенных и взвешенных). С точки зрения хроматографии, миграция представляет собой сложный динамический сорбционно-десорбционный перенос продуктов почвообразования в полидисперсной среде, т. е. в почве. При нисходящем перемещении растворов происходит перераспределение компонентов в системе жидкая фаза — твердая фаза. От направления и интенсивности такого перераспределения во многом зависит современное развитие почв подзолистого типа.

В супесчаных почвах наблюдается фронтальное перемещение влаги и растворенных соединений. В этом случае процессы сорбции существенно отличаются от таковых в суглинках, где фильтрация нисходящего потока воды носит размытый («диффузный») характер и локализована по трещинам, ходам сгнивших корней, червоточинам, а ВОВ отчуждаются из таких почв в основном с поверхностным ранневесенним стоком.

Для оценки характера миграции ВОВ в глее-подзолистой супесчаной почве использовали теоретические разработки [21, 22], позволяющие определить время и скорость переноса веществ в почве, а также установить особенности обновления тех или иных соединений.

Время миграции ВОВ по почвенному профилю вычисляли по следующей формуле [21]:

$$T = \frac{G}{m}, \quad (1)$$

где  $T$  — время миграции вещества от поверхности почвы до заданной глубины (годы);  $G$  — запас вещества от поверхности до заданной глубины на конкретной площади —  $1 \text{ м}^2$ ;  $m$  — среднее количество вещества, мигрирующего через данную площадь ( $1 \text{ м}^2$ ) за единицу времени — 1 год; определяется лизиметрическим методом в натуре.

Для любого генетического горизонта подзолистой почвы можно рассчитать долю обновляющегося вещества  $\lambda_m$  за счет его мигрируемой мобильной формы при промывном водном режиме:

$$\lambda_m = \frac{1}{T_2 - T_1} = \frac{\bar{m}}{G_x}, \quad (2)$$

где  $T_1$  и  $T_2$  — время миграции веществ от поверхности соответственно до верхней и нижней границ заданного горизонта;  $G_x$  — запас вещества в заданном горизонте в  $\text{г/м}^2$ .

Полученные результаты представлены в табл. 4.

Ежегодное поступление наземного опада для редкого (Va бонитет) ельника-зеленомошника составляет  $409 \text{ г/м}^2$ , запас подстилки —  $2500 \text{ г/м}^2$ , содержание в ней химических элементов —  $94 \text{ г/м}^2$ , запас корней —  $52 \text{ г/м}^2$  [12].

В табл. 4 даны значения  $m^+$ , равные количеству органических веществ, поглощаемых оглеенными супесчаными горизонтами почвы. По значениям  $m^+$  определяли параметры обновления гумуса за счет интен-

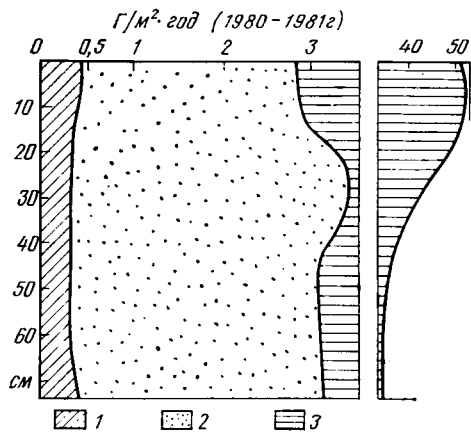


Рис. 2. Нисходящая миграция ( $\text{г/м}^2\cdot\text{год}$ ) и перераспределение водорастворимых соединений по профилю глее-подзолистой супесчаной почвы.

1 —  $F_{\text{общ}}$ ; 2 —  $Si_{\text{общ}}$ ; 3 —  $C_{\text{вод}}$ .

Параметры оценки годовой миграции ВОВ в целинной супесчаной глее-подзолистой почве (разр. 365)

Горизонт и его мощность, см	Содержание Собщ, %	Плотность почвы, г/см <sup>3</sup>	Масса слоя почвы, кг/м <sup>2</sup>	Запасы С по горизонтам ( $G_x$ ), г/м <sup>2</sup>	Средний вынос С, г/м <sup>2</sup> в год ( $\bar{m}$ )	Время* миграции С от поверхности до границы слоя ( $G_x/\bar{m}$ ), год	Линейная скорость миграции С, см/год
$O_1$ , 8	9,9**	0,24	19,2	1900,8	55,4—53,9	34,3±35,3	0,23
$EL_g$ , 24	0,6	1,50	360,0	2160,0	54,9—30,3	39,3±71,3	0,47
$EL/B_g$ , 23	0,4	1,66	382,0	1528,0	39,4—7,8	38,8—195,9	0,35
$B_g$ , 30	0,5	1,68	504,0	2520,0	29,8	84,6	0,35

\* Время сорбционно-десорбционной миграции.

\*\* Валовой углерод в оторфованной лесной подстилке определяли по методу Анстета в модификации Пономаревой-Николаевой.

сивности его миграции  $m^+/G_x$ . Для наглядности введен обратный показатель  $1/\lambda_m$ , указывающий время пребывания углерода органических веществ в генетических горизонтах с учетом миграционного обновления гумуса почвы. Характер подобных физико-химических взаимодействий существенно варьирует по генетическим горизонтам: в местах задержки ВОВ (горизонты  $EL/B_g$  и  $B_g$ ) время обновления меньше, чем в транзитном отрезке почвенного профиля  $EL_g$ .

Интенсивность миграции ВОВ в определенной мере обусловлена вещественным составом и процессами трансформации различных соединений почвы. В этой связи отметим важную особенность современного развития супесчаных глее-подзолистых почв — не только формирование больших масс ВОВ, но и своеобразие их взаимодействия с минералами при миграции (яркая элювиальная направленность).

Соотношение масс почвенного гумуса и мигрируемых органических продуктов  $G_x/\bar{m}$  весьма узкое и изменяется по горизонтам  $O_1$ ,  $EL_g$ ,  $EL/B_g$  и  $B_g$  соответственно в пределах 34,3—35,2; 39,3—71,2; 38,7—195,8; 84,5—144,8. Это, на наш взгляд, указывает на ведущую роль мобильных органических компонентов в формировании гумусового профиля, вследствие чего гумус глее-подзолистых почв отличается ярко выраженной подвижностью.

Для оценки интенсивности водной миграции того или иного химического элемента используют коэффициент  $K_x$ , по которому судят об отношении содержания элемента в речных водах к его содержанию в породе [16]. По-видимому, при проведении расчетов целесообразно учитывать не валовое содержание элемента или, допустим, органического углерода в почве, а его потенциально мобильную часть (например, для

Таблица 5

Миграционное обновление гумуса глее-подзолистой почвы (разр. 365)

Генетический горизонт и его мощность, см	Общий вынос** С ( $\bar{m}$ ), г/м <sup>2</sup> ·год	Внесено в слой С ( $m^+$ ), г/м <sup>2</sup> ·год	Накопление ВОВ, % выноса из подстилки	Доля обновляющегося вещества ( $\lambda_m$ ) за счет миграции $m^+/G_x$ ·год <sup>-1</sup>	$\frac{1}{\lambda_m}$ , годы
$O_1$ , 8	55,4—53,9	Не опр.	Не опр.	—	Не опр.
$EL_g$ , 24	54,9—30,3	0,5—23,6	0,9—43,1	23·10 <sup>-5</sup> —11·10 <sup>-3</sup>	90,9*
$EL/B_g$ , 23	39,4±7,8	15,5—22,5	28,0—41,1	1·10 <sup>-2</sup> —15·10 <sup>-3</sup>	100—66,7
$B_g$ , 30	29,8	9,6	17,3	38·10 <sup>-4</sup>	253
$BC_g$ , 42	17,4	12,4	22,3	9·10 <sup>-3</sup>	111

\* Минимальный показатель.

\*\* Часть ВОВ в верхнем (органогенном) горизонте минерализуется; этот вопрос нами не изучался.

железа — его несиликатные формы, для гумуса — фульватную группу соединений и т. д.). Расчет выполняют по формуле

$$K_x = \frac{100 \cdot \bar{m}_x}{an_x}, \quad (3)$$

где  $\bar{m}_x$  — среднее содержание водорастворимого органического углерода в водах р. Мезени [13] (в период межени в среднем за 2 года — 9,92 мг/л, в начале июня — 33,8 мг/л;  $a$  — минерализация речной воды (в среднем в период межени 172,0 мг/л);  $n_x$  — среднее процентное содержание фульвокислот в глее-подзолистых почвах, равное 0,77 % общего углерода.

Следовательно, значение  $K_x$  для углерода в ландшафтах крайне северной тайги варьирует от 12,9 до 43,9, что указывает на высокую подвижность этого химического элемента.

Вещества, находящиеся в растворенном и взвешенном состояниях при миграции взаимодействуют между собой и с твердой фазой. Поэтому водорастворимые продукты при перемещении в почве «отстают» от потока носителя вследствие неравенства значений их средних линейных скоростей.

Вероятно, в отдельных случаях в супесчаной почве происходит быстрый «проскок» мигрируемых компонентов со скоростью, близкой к скорости переноса носителя (воды). При нисходящей миграции комплексных ионов возникает конкурирующее комплексобразование между ними и поглощающим комплексом почвы [18].

Передвигающиеся в глее-подзолистых почвах ВОВ и органо-минеральные соединения не формируют четкого иллювиального горизонта, как это наблюдается в иллювиально-железистых песчаных подзолах борových террас р. Мезени. Вероятно, этому способствует длительное сезонное переувлажнение, отсутствие в почве окислительного геохимического барьера и насыщенности мигрируемых металлорганических комплексов, большие концентрации подвижных органических соединений, их незначительные молекулярные массы, низкая сорбционная емкость компонентов почвенно-поглощающего комплекса, гидратация минералов, высокая скорость потока влаги.

По-видимому, не исключен также иной механизм, заключающийся в диссоциации карбоксильных групп органического вещества почвы (преимущественно фульвокислот), что и определяет устойчивый отрицательный знак термодинамического потенциала и дзета-потенциала [10]. Его значения могут повыситься в отрицательной области также за счет мобилизации отрицательно заряженных золь кремнезема. Поэтому, естественно, адсорбция перемещающихся органических и органо-минеральных соединений, имеющих отрицательный заряд, резко уменьшается. Слабая степень подзолистости суглинистых глее-подзолистых почв является также одной из их характерных диагностических особенностей. Однако данный факт пока остается неясным, так как в глее-подзолистых почвах формируются и мигрируют значительные количества подвижных органических соединений кислотного типа.

Фактический материал показывает, что ВОВ почв гумидных территорий Севера являются неотъемлемой и постоянно действующей компонентной биологического круговорота и миграционного цикла веществ. Но своеобразие поведения ВОВ, интенсивность и степень их воздействия на минералы почвы, характер участия в водной миграции химических элементов различны в той или иной биогеоклиматической обстановке.

Нами велись наблюдения за передвижением воды в глее-подзолистой почве в период вегетации с помощью  $\text{Cl}^-$  ионов. В начале июня на 1 м<sup>2</sup> поверхности (в вариантах с лесной подстилкой и без нее) равномерно вносили по 0,5 л 20 % раствора NaCl, содержащего 1,8 г экв.  $\text{Cl}^-$ . Был проведен анализ водной вытяжки из почвы до и после внесения соли. Оказалось, что с июня по сентябрь слой почвы мощностью

80 см активно промывался водой<sup>1</sup> и содержащимися в ней соединениями, что обусловило полное выщелачивание ионов  $\text{Cl}^-$ .

Определенный интерес представляло изучение состава органических соединений вод северных рек, дренирующих ареалы распространения зональных глее-подзолистых, болотно-подзолистых и болотных почв. Июньские (1983 г.) пробы воды (по 6,3 л) после отстаивания фракционировали на активированном угле. Исследования показали, что после схода снега и оттаивания почв концентрация ВОВ в реках по сравнению с меженью заметно повышалась: в р. Мезени она составляла 33,8 мг/л, в р. Кулое — 21,9, в болотных водах — 45,7, во время межени — не более 15 мг/л. Полученные данные позволяют судить о составе лизиметрических вод водораздельных глее-подзолистых и болотных почв. Среди растворенных в речной воде органических продуктов преобладают устойчивые и миграционно-способные компоненты, вытесняемые при десорбции с угля раствором 2 % водного аммиака; их доля в водах р. Мезени составляет 78,4 %, р. Кулое — 83,4, в болотных водах — 82,1 %  $C_{\text{общ}}$ .

### Выводы

1. В процессе трансформации наземного растительного опада в глее-подзолистых почвах Крайнего Севера происходят образование и вынос больших количеств ВОВ: из горизонта  $O_1$  за год выщелачивается 53,9—55,4 г углерода органических веществ с  $1 \text{ м}^2$ . В освоенных глее-подзолистых почвах масштабы миграции органических соединений примерно такого же порядка.

2. Мигрируемые ВОВ слабо поглощаются оглеенными горизонтами глее-подзолистых почв, что обусловлено своеобразием форм гумуса, гидратацией минералов и коллоидов почвы, а также отсутствием барьеров на пути мигрируемых веществ.

3. Среди мигрирующих ВОВ лизиметрических вод в течение годового цикла преобладают неспецифические соединения, переходящие с угля в водно-ацетоновый альят, а в течение вегетационного периода — фульвокислотные компоненты. Не исключена перестройка органических веществ зимой с образованием преимущественно веществ с небольшими молекулярными массами.

Гумус в глее-подзолистых почвах обновляется за счет миграции ВОВ, скорость его обновления весьма небольшая из-за слабой сорбции мобильных органических продуктов почвенными минералами.

5. В летний период супесчаные глее-подзолистые почвы активно промываются атмосферными осадками — выщелачивается 1,8 г-экв  $\text{Cl}^-$ , внесенного в виде раствора  $\text{NaCl}$  на поверхность почвы.

### ЛИТЕРАТУРА

1. Аристовская Т. В. Микробиология подзолистых почв. — М.—Л.: Наука, 1965. — 2. Арчегова И. Б. Наблюдения за восходящей миграцией железа и гумусовых веществ под влиянием промораживания в опыте и природе. — Биол. науки, 1979, № 8, с. 103—107. — 3. Васильев И. С. Водный режим подзолистых почв. — Тр. Почв. ин-та им. В. В. Докучаева, 1950, т. 32, с. 74—296. — 4. Геммерлинг В. В. О водном режиме подзолистых почв на основании данных лизиметрических исследований. — Тр. Моск. обл. оп. ст., 1922, вып. 1, с. 88—95. — 5. Горбунов Н. И., Зарубина Т. Г. Экспериментальные исследования вопросов оглеения почв. — Почвовед., 1982, № 8, с. 44—52. — 6. Завалишин А. А., Фирсова В. П. К изучению генезиса почв подзолистого типа на покровных суглинках центральной части Русской равнины. — В сб. работ Центр. музея почвоведения им. В. В. Докучаева, 1960, т. 3, с. 7—95. — 7. Калужный И. Л., Павлова К. К. Исследование процесса миграции влаги к фронту промерзания почвы. — В сб.: Тр. ГТИ, 1980, вып. 268, Л.: Гидрометеоздат, с. 13—28. — 8. Кауричев И. С., Карпукhin А. И., Степанова Л. П. Изучение водорастворимых железоорганических соединений подзолистых и дерново-подзолистых почв. — В сб.: Особенности почвенных процессов дерново-подзо-

<sup>1</sup> По данным метеостанции г. Мезени, за период вегетации выпадает 233 мм осадков, из них 93,2 мм — это почвенно-грунтовый сток ( $93,2 \text{ л на } 1 \text{ м}^2$ ), и только  $\frac{1}{4}$ — $\frac{1}{3}$  всего количества осадков — это нисходящий поток воды.

листых почв. М.: ТСХА, 1977, с. 5—21. — 9. Кауричев И. С., Яшин И. М. Теоретическое обоснование метода лизиметрических хроматографических колонок. — Изв. ТСХА, 1973, вып. 3, с. 89—98. — 10. Курбатов А. И., Окороков В. В., Алешин С. Н. Электрокинетические свойства кислых почв. — Изв. ТСХА, 1981, вып. 3, с. 67—71. — 11. Кащенко В. С., Яшин И. М. Генетические особенности красноцветных почв северной тайги Архангельской области. — Изв. ТСХА, 1983, вып. 4, с. 75—82. — 12. Кащенко В. С., Яшин И. М. Глее-подзолистые почвы северной тайги бассейна р. Мезени и особенности их сельскохозяйственного использования. — Изв. ТСХА, 1983, вып. 6, с. 91—97. — 13. Кащенко В. С., Яшин И. М., Самозвон Н. М. — Аллювиальные почвы нижнего течения рек Мезени и Кулоя. — Изв. ТСХА, 1984, вып. 3, с. 100—106. — 14. Лейбензон Л. С. Движение природных жидкостей и газов в пористой среде. М.: Гостехиздат, 1947. — 15. Орлов Д. С. О роли гумусовых кислот и условиях их формирования. — Биол. науки, 1974, № 8, с. 113—123. — 16. Перельман А. И. Геохимия. М., Высшая школа, 1979. — 17. Рачинский В. В., Фокин А. Д., Талдыкин С. А. Исследования потоков почвенной влаги и миграции веществ в подзолистых почвах

изотопно-индикаторным методом. — Почвовед., 1982, № 2, с. 67—73. — 18. Савич В. И. Теоретические основы определения фракционного состава соединений ионов в почве с применением комплексонов. — Изв. ТСХА, 1980, вып. 6, с. 83—94. — 19. Суворов А. К. Особенности миграции органических и минеральных веществ в пахотных дерново-подзолистых почвах. — Почвовед. 1974, № 2, с. 3—10. — 20. Толчельников Ю. С. О формировании гидроморфных почв зоны тайги. — Почвовед., 1981, № 4, с. 16—24. — 21. Фокин А. Д. Динамическая характеристика гумусового профиля подзолистой почвы. — Изв. ТСХА, 1975, вып. 4, с. 80—88. — 22. Фокин А. Д. Радиоиндикаторные исследования переноса железа и фосфора в подзолистой тяжело-суглинистой почве. — Почвовед., 1976, № 6, с. 66—76. — 23. Черняховский А. Г. Принципиальная схема географической зональности элювиального процесса. — В сб.: Кора выветривания, вып. 14. М.: Наука, 1974, с. 158—165. — 24. Чагина Е. Г., Ведрова Э. Ф. Роль живого древесного полога и его опада в современных почвенных процессах под сосняками. — В сб.: Проблемы почвоведения (советск. почвоведы к XI Межд. конгр. почв.). М.: Наука, 1978, с. 230—236.

*Статья поступила 20 июня 1984 г.*

#### SUMMARY

The scale of vertical migration of water-soluble organic compounds and their composition were studied in sandy loam glei-podzolic soils of the river Mezen basin. According to the data of 3-year observations, the amount of migrating organic products from forest duff is 53.9—55.4 g per m<sup>2</sup> with prevailing non-specific organic components. Fulvoacid compounds migrate mainly during the growing period (43 g per m<sup>2</sup> or 77.6 % of the annual amount). Water-soluble organic materials being formed in surface litter-fall are poorly held by gleyed horizons of the soil. Restoration of humus takes place due to migration of mobile products and very slowly due to poor sorption ability of the latter.