

УДК 631.811.1:631.816

ТРАНСФОРМАЦИЯ И БАЛАНС АЗОТА УДОБРЕНИЙ ПРИ РАЗНЫХ ИХ ФОРМАХ И ДОЗАХ В ДЛИТЕЛЬНОМ ЛИЗИМЕТРИЧЕСКОМ ОПЫТЕ

В. В. КИДИН, О. Н. ИОНОВА

(Кафедра агрономической и биологической химии)

В лизиметрическом опыте в течение 15 лет изучали влияние систематического применения разных доз аммиачной селитры, сульфата аммония и ингибитора нитрификации на превращение и структуру баланса меченного ^{15}N азота удобрений в дерново-подзолистой почве, состав и сезонную динамику инфильтрации азота почвы и удобрений при возделывании культур в севообороте и бессменном посеве. Определена степень минерализации органического вещества почвы в зависимости от формы, дозы и длительности применения азотных удобрений.

Проблема азота в земледелии Нечерноземной зоны России является одной из главных не только в связи с его первостепенной ролью в питании растений и повышении урожайности сельскохозяйственных культур, но и вследствие наиболее широкого спектра действия азотных удобрений и продуктов их трансформации на биосферу. В соответствии с требованиями производства исследования в области агрохимии азотных удобрений до недавнего времени преимущественно носили экономическую направленность, они касались в основном установления функциональной зависимости между нормами удобрений и урожайностью культур без глубокого изучения экологических аспектов их применения в условиях возрастающей антропогенной нагрузки на агроценозы.

Азотные удобрения оказывают существенное влияние на напряженность и характер протекающих в почве биологических и химических процессов. Однако действие их на почву зависит от нормы, формы и длительности применения, биологических особенностей возделываемых культур, метеорологических условий и может быть как положительным, так и отрицательным [1—3, 5—8]. По данным исследований, проведенных с использованием ^{15}N [1, 4—6, 9], внесение азотных удобрений значительно активизирует микробиологические процессы и минерализацию гумуса почвы, но при этом возрастает потенциальная опасность снижения почвенного плодородия и загрязнения окружающей среды. В то же время результаты многочисленных полевых

опытов, проведенных в различных почвенно-климатических регионах страны, свидетельствуют о том, что азотные удобрения, несмотря на увеличение подвижности азота почвы, в большинстве случаев не только не снижают содержания в ней органического вещества, а, наоборот, стабилизируют или улучшают гумусное состояние вследствие увеличения массы пожнивно-корневых остатков, их гумификации и иммобилизации азота [1, 5—7, 9].

Наряду с гумусированностью почв особую тревогу в последние годы вызывает проблема накопления нитратов в грунтовых водах в районах интенсивной химизации земледелия. В зависимости от условий увлажнения, гранулометрического состава почвы, биологических особенностей культур, срока и способа внесения удобрений потери азота вследствие вымывания могут варьировать в пределах 3—50 кг/га [3—8, 10—13]. При небольших и средних нормах удобрений вымывание нитратов под растениями в зоне достаточного увлажнения, как правило, составляет 3—6 кг/га, в то время как при нормах азота, значительно превышающих потребность в нем культур, оно (особенно на легких почвах) может достигать 20—50 % азота удобрений [10—12, 14, 15].

В этой связи успешное решение проблемы оптимизации азотного питания растений с учетом эффективного использования природных запасов азота, поддержания плодородия почв и снижения опасности загрязнения окружающей среды возможно лишь на основе всестороннего исследования процессов трансформации азота удобрений во внутрипочвенном цикле и агроценозе в целом.

Нашей задачей являлось изучение с помощью стабильного изотопа ^{15}N влияния систематического вне-

сения разных форм и доз азотных удобрений и ингибитора нитрификации на превращение и баланс азота, динамику его потерь в газобразной форме и в результате вымывания, минерализацию и использование растениями азота почвы.

Методика

Лизиметрические опыты проводили в 1976—1990 гг. на агрохимической опытной станции им. Д. Н. Прянишникова Тимирязевской академии. Объектом исследования служила дерново-подзолистая среднесуглинистая окультуренная почва, взятая из совхоза «Нара-Осаново» Московской области (бывший участок многолетнего полевого опыта учхоза «Дубки»). Агрохимические показатели пахотного слоя исходной почвы были следующие: $\text{pH}_{\text{сол}}$ — 5,6, гидролитическая кислотность — 2,2 мэкв, сумма поглощенных оснований — 11,4 мэкв/100 г, содержание гумуса — 2,3 %, общего азота, подвижного фосфора и обменного калия — соответственно 144, 12 и 26 мг/100 г.

В качестве лизиметров использовали цилиндрические сосуды площадью 0,2 м² и высотой 1 м, снабженные приспособлением для отбора проб почвенного воздуха из различных горизонтов (рисунок). Сосуды набивали почвой при сохранении естественной последовательности генетических горизонтов. Глубина пахотного слоя составляла 25 см, переходного горизонта — 15—16, иллювиального — 45—47 см (соответственно 65, 45 и 145 кг почвы). После набивки лизиметров (в 1975 г.) в течение 8 мес их выдерживали для естественного уплотнения и стабилизации агрофизического состояния почвы.

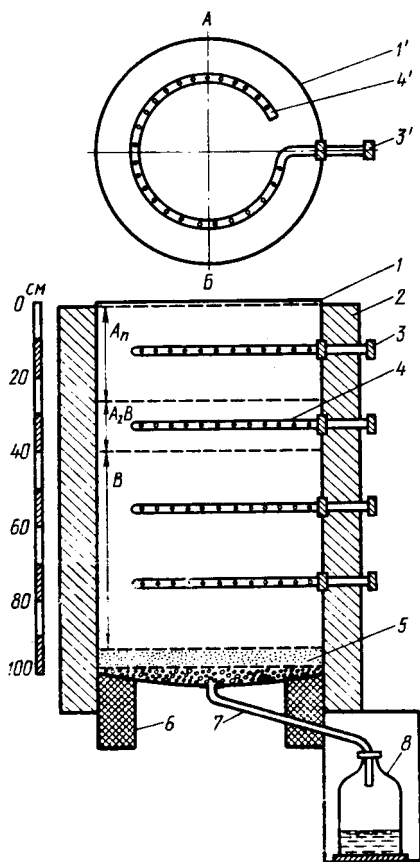
Перед закладкой опыта в 1976 г. почва пахотного слоя была известкована по полной норме гидrolитической кислотности. Повторное

поддерживающее известкование проводили в 1981 и 1986 гг. В качестве фосфорных и калийных удо-

брений ежегодно использовали двойной суперфосфат и хлористый калий из расчета 120 кг P_2O_5 и K_2O на 1 га. Меченную ^{15}N аммиачную селитру в течение 15 лет вносили из расчета 80 и 160 кг N на 1 га до посева и дробно ($1/2 N$ до посева и $1/2 N$ в подкормку в фазы кушения зерновых и 5—7 листьев кукурузы), сульфат аммония — в дозе 80 кг N на 1 га до посева совместно с ингибитором нитрификации N-Serve (1 кг д. в. на 1 га) и без него. Исходное обогащение аммиачной селитры, меченной в аммонийной и нитратной группах, и сульфата аммония составляло 25—27 ат.%. Исследования проводили при естественном увлажнении почвы в двух лизиметрических блоках, в одном из которых севооборот начинался с зерновой культуры, в другом — с кукурузы; по истечении первых 5 лет кукурузу возделывали бессеменно. Трансформацию иммобилизованного азота удобрений в почве (последствие) изучали через 1,5 и 10 лет систематического их внесения.

Зерновые высевали из расчета 5—6 млн семян на 1 га. На каждый лизиметр приходилось по 5—6 растений кукурузы. Посев культур и ранневесенние подкормки озимых зерновых проводили в оптимальные для Московской области сроки. Ячмень и озимые зерновые убирали в фазу полной спелости зерна, кукурузу на зеленую массу — в конце августа. Опытные культуры: ячмень — Московский 121 и Надя, озимая рожь — Белта, озимая пшеница — Мироновская 808, кукуруза — гибрид Буковинский 3ТВ и Стерлинг.

Содержание общего азота в растениях определяли методом Кьельдаля — Йодльбауэра, в почве — по методу Кьельдаля после предварительной экстракции минерального



Комбинированный лизиметр (конструкции В. В. Кидина).

A — вид сверху; B — вид сбоку; 1 — цилиндрический металлический сосуд; 2 — термоизоляционный слой (кожух); 3 — штуцер для отбора проб почвенного воздуха и раствора; 4 — перфорированная пластиковая трубка; 5 — дренаж; 6 — фундамент лизиметра; 7 — сливная трубка; 8 — приемник фильтрата.

A_r — пахотный слой; A · B и B — соответственно переходный и иллювиальный горизонты почвы.

азота 0,1 н. раствором KCl, нитратного азота в почве и лизиметрических водах — в щелочной среде по Деварду с последующим отгоном аммиака по макроКьельдалю, нитритного азота — по Гриссу. Количество аммонийного азота в лизиметрических водах устанавливали путем его дистилляции в щелочной среде по микроКьельдалю, органического азота — после мокрого озонирования сухого остатка с последующим определением содержания азота по Кьельдалю. Анализ изотопного состава азота проводили на масс-спектрометре МИ-1305, состава почвенного воздуха (O_2 , CO_2 , N_2O , NO) — методом газоадсорбционной хроматографии.

Результаты

Лизиметрические исследования позволили получить наиболее полную информацию о водном и воздушном режимах почвы, росте и развитии растений, путях трансформации азотных удобрений, а также учесть структуру баланса азота, состав и динамику его потерь вследствие вымывания.

Эффективность азотных удобрений в год их применения обуславливалась многими факторами (культура, осадки, доза, форма и способ внесения удобрений), причем наиболее важная роль принадлежала условиям, складывающимся в течение всей вегетации и в период внесения удобрений. При избытке осадков во время внесения азотных удобрений более эффективным был сульфат аммония, при нормальной и недостаточной влагообеспеченности растений в весенний период — аммиачная селитра. Однако, несмотря на варьирование по годам, в среднем за 15 лет проведения опытов существенных различий в действии равных доз (80N) аммиачной селитры и сульфата аммония на урожайность зерновых культур, возде-

льваемых в севообороте (опыт 1), и кукурузы в севообороте и при бессменном посеве (опыт 2) не наблюдалось. В зависимости от дозы азотных удобрений урожайность озимой пшеницы и ржи увеличивалась в 1,4—1,9 раза, ячменя — в 1,3—1,7, кукурузы — в 1,5—2,5 раза. Перенесение части азота аммиачной селитры в подкормку в относительно засушливые годы не оказывало устойчивого положительного действия, в годы с нормальной и избыточной влагообеспеченностью растений увеличивало прибавку урожая зерновых культур на 5—10 %, кукурузы — на 8—17 % по сравнению с допосевным ее внесением.

Одним из путей повышения эффективности применения азотных удобрений и снижения при этом потерь азота в зоне достаточного увлажнения является применение ингибиторов нитрификации, способствующих стабилизации содержания в почве данного элемента в аммонийной форме, что позволяет избежать вымывания азота в форме нитратов [3, 6, 7].

В наших исследованиях совместное применение N-Serve (из расчета 1 кг д. в. на 1 га) и сульфата аммония не обеспечивало устойчивой по годам прибавки урожая. При избыточном количестве осадков в период внесения удобрений прибавка урожая от ингибитора нитрификации на фоне сульфата аммония (80N) составляла 5—15 %, в остальные годы она была меньше или отсутствовала. В среднем за 15 лет, по данным 2 опытов, прибавка урожая в варианте с ингибитором нитрификации составила 3,6 %. Полученные результаты свидетельствуют о нецелесообразности применения ингибитора нитрификации с целью повышения урожайности полевых культур, возделываемых на дерново-подзолистой среднесуглинистой почве.

Таблица 1

Вынос азота почвы и удобрений растениями (числитель — в сумме за 15 лет, г/лизиметр; знаменатель — в среднем за 1 год, кг/га)

Показатель	120P120K (контроль)	80N _{aa}	160N _{aa}	80N _{aa} + +80N _{aa}	80N _a	80N _a + +ингибитор
Вынос азота удобрений	—	$\frac{13,2}{44}$	$\frac{24,0}{80}$	$\frac{25,4}{85}$	$\frac{12,7}{42}$	$\frac{13,4}{45}$
Вынос азота почвы	$\frac{19,5}{65}$	$\frac{23,3}{78}$	$\frac{25,7}{86}$	$\frac{26,7}{89}$	$\frac{24,0}{80}$	$\frac{23,4}{78}$
Всего	$\frac{19,5}{65}$	$\frac{36,5}{122}$	$\frac{49,7}{166}$	$\frac{52,1}{174}$	$\frac{36,7}{122}$	$\frac{36,8}{123}$

Примечание. Здесь и в последующих таблицах дозы удобрений даны в кг/га.

Внесение азотных удобрений способствовало не только повышению урожайности культур, но и увеличению выноса азота растениями. В сумме за 1976—1990 гг. общий вынос азота растениями в контроле составил 19,5 г/лизиметр, а в вариантах с азотными удобрениями — 36,5—52,1 г/лизиметр. При этом среднегодовое потребление азота культурами в севообороте было соответственно равно 65 и 122—174 кг/га (табл. 1). Вынос азота растениями, несмотря на варьирование по годам, в целом практически не зависел от формы азотных удобрений. При одинаковых дозах (80N) аммиачной селитры и сульфата аммония вынос растениями азота удобрений, а также доля последнего в общем выносе данного элемента были близки. При допосевном внесении 160N вынос азота растениями был в 2,5 раза выше, чем в контроле, а при дробном (80N до посева и 80N в подкормку) — в 2,7 раза. Доля азота аммиачной селитры составляла 48—49 % к общему выносу его культурами. Применение ингибитора нитрификации в целом не оказывало существенного положительного влияния на вынос азота растениями (табл. 1).

Следует отметить, что эффективность азотных удобрений определялась не только использованием растениями внесенного азота, но и дополнительной мобилизацией ими почвенного азота под влиянием удобрений. Азот удобрений способствовал усилению микробиологической активности почвы, вследствие чего значительно увеличивалась доступность почвенного азота растениям (табл. 1 и 2). Дополнительная мобилизация и использование растениями почвенного азота в условиях лизиметрического опыта зависели от дозы, формы и длительности применения азотных удобрений. В годы внесения удобрений уровень дополнительной мобилизации в варианте с сульфатом аммония (80N) был значительно выше (22—24 кг/га), чем в варианте с аммиачной селитрой (17—20 кг/га), а при систематическом их применении этот показатель и разница между формами удобрений снижались. Повышение дозы азота аммиачной селитры с 80 до 160 кг/га увеличивало дополнительное использование почвенного азота растениями в 1,5—1,7 раза.

Различия в дополнительной мобилизации азота почвы при внесении аммиачной селитры и сульфа-

та аммония обусловили существенное различие коэффициентов использования азота удобрений, определенных разностным (по разнице в выносе азота растениями в вариантах с удобрением и контрольных) и изотопным методами. Данные коэффициенты в большей мере зависели от дозы удобрений и длительности их применения, нежели от биологических особенностей возделываемых культур. В годы внесения удобрений реальные (определенные с помощью ^{15}N) коэффициенты использования азота зерновыми культурами и кукурузой в вариантах с одинарной дозой аммиачной селит-

ры (80N до посева) составляли соответственно 48 и 50 %, сульфата аммония — 44 и 46 %. При внесении двойной дозы аммиачной селитры (160N до посева) использование азота растениями уменьшалось в среднем на 4—5 %.

При внесении аммиачной селитры в два срока (80N до посева и 80N в фазы кушения зерновых и 5—7 листьев кукурузы) по сравнению с допосевным использование растениями азота удобрения заметно повышалось (табл. 2).

Азотные удобрения оказывали наиболее существенное влияние на дополнительную мобилизацию поч-

Таблица 2

Структура баланса меченого ^{15}N азота удобрений (% от внесенного) в лизиметрическом опыте 1976—1990 гг. (числитель — коэффициенты использования азота, определенные изотопным методом, знаменатель — по разнице с контролем)

Статья баланса азота	80N _{aa}		160N _{aa}		80N _{aa} + +80N _{aa}		80N _a		80N _a + +ингибитор	
	1	2	1	2	1	2	1	2	1	2
Использовано растениями:										
в среднем:										
в год внесения	48	50	43	46	47	49	44	46	46	49
	73	71	64	65	70	69	74	75	72	73
1976—1980 гг.	52	54	47	50	51	55	50	52	54	50
	74	72	67	68	72	73	76	74	75	74
1981—1985 гг.	55	57	50	53	53	55	54	56	57	56
	70	71	63	65	68	70	72	73	72	70
1986—1990 гг.	57	56	52	52	54	56	55	54	57	57
	68	68	59	60	65	65	69	67	68	67
в сумме за 1976—1990 гг.	55	56	50	52	53	55	53	54	56	56
	71	70	63	64	68	69	72	71	72	70
Иммобилизовано в почве:										
в год внесения										
в сумме:										
за 5 лет	23	22	18	18	21	19	25	34	27	26
» 10 »	18	16	16	15	17	16	20	19	23	20
» 15 »	19	16	15	13	18	15	21	18	21	19
Потери:										
за год внесения										
в сумме:										
за 5 лет	25	24	33	32	26	27	23	22	20	18
» 10 »	25	24	34	32	28	26	25	24	19	19
» 15 »	28	28	35	33	31	29	27	26	21	24
	26	28	35	35	29	30	26	28	23	25

Примечание. 1 — в севообороте; 2 — под кукурузой.

венного азота растениями в начальный период (1976—1985 гг.) их систематического применения, когда почва, длительно удобрявшаяся навозом, еще не утратила прежней гумусированности. В этот период коэффициенты использования азота, определенные разностным методом, были на 20—30 % выше реального использования азота удобрений. В дальнейшем разница между ними постепенно уменьшалась и в конце опыта составила 8—13 % (табл. 2).

Наряду с использованием азота удобрений растениями значительная часть его закреплялась в почве в органической форме. Как известно, иммобилизация азота удобрений в почве приводит к снижению коэффициентов использования данного элемента растениями, а также к уменьшению потерь азота в газообразной форме. Поэтому оценка роли иммобилизации азота удобрений в почвенном плодородии зависит прежде всего от содержания в почве гумуса и тесно коррелирующего с ним количества общего азота. Следует отметить, что процессы иммобилизации и мобилизации азота в почве в естественных растительных ассоциациях находятся в постоянном динамическом равновесии, приводящем к длительной стабилизации физико-химических и биологических свойств почвы, в значительной степени определяющих ее плодородие.

Минеральные удобрения, являясь наиболее радикальным фактором воздействия на физико-химические и биологические процессы в почве, могут оказывать как положительное, так и отрицательное влияние на почвенное плодородие [1—3, 5—8].

При низком содержании органического вещества в почве регуляторное воздействие заправки соломы, растительных остатков совместно с удобрениями и т. д. должно

быть направлено на повышение уровня иммобилизации азота удобрений в почве, что позволит обеспечить более интенсивное гумусообразование и увеличение плодородия. В то же время на почвах с высоким содержанием органического вещества иммобилизация азота удобрений не играет столь существенной роли и не может служить определяющим фактором в повышении актуального и потенциального плодородия почвы [1, 8, 9].

При внесении азотных удобрений количество иммобилизованного азота лишь дополнительно превышало уровень дополнительной мобилизации почвенного азота растениями. Поэтому если учесть общую минерализацию азотсодержащих органических веществ в почве, то можно заключить, что в вариантах с азотными удобрениями и в контроле процессы деструкции гумуса в почве преобладали над его накоплением.

Иммобилизация азота удобрений в почве в отдельно взятые годы (без наложения меченного ^{15}N азота удобрений), а также в начальный период (1976—1980 гг.) систематического их применения зависела от формы, дозы и срока внесения азота. При использовании одинаковых доз удобрений (80N) закрепление азота сульфата аммония в почве в годы его внесения (действие) было значительно выше, чем аммиачной селитры (соответственно 30—32 и 24—26 %). По мере увеличения дозы азота аммиачной селитры (с 80N до 160N) абсолютное количество иммобилизованного азота возрастало в 1,6—1,8 раза, а относительное — заметно снижалось (табл. 2 и 3). К концу опытов эти различия были менее выраженными вследствие интенсивной минерализации иммобилизованного в почве азота удобрений (табл. 2).

В отличие от структуры баланса азота удобрений в год их внесения, характеризующейся, несмотря на варьирование по годам, практически постоянным соотношением статей (в среднем по вариантам 45 % азота удобрений использовалось растениями, а остальная часть примерно в равной мере приходилась на иммобилизацию и потери), при систематическом применении азотных удобрений коэффициенты использования, определенные изотопным методом, потери и количество иммобилизованного азота постепенно увеличивались, в то время как суммарная доля иммобилизованного азота удобрений и уровень дополнительной мобилизации растениями почвенного азота заметно снижались (табл. 2). При этом ежегодные темпы сближения коэффициентов использования азота удобрений, определенных изотопным и разностным методами, за первый период (1976—1980 гг.) составляли 2—3 %, в дальнейшем — 1—1,5 %.

Повышение содержания иммобилизованного азота удобрений в почве, отличающегося от основного азотного фонда лабильностью, более высокими темпами минерализации и доступностью растениям, обусловило увеличение суммарных коэффициентов его использования за счет повышения доли реминерализованного азота в последствии. В результате систематического применения азота удобрений коэффициенты его использования, определенные с ^{15}N без вычленения последнего, возросли на 6—11 % по сравнению с таковыми в годы действия удобрений. В среднем за 1986—1990 гг. (11—15-й год применения) суммарное использование азота при ежегодном внесении до посева 80N составили 54—57 %, 160N — 50—52, при дробном внесении 160N — 53—56 % (табл. 2).

По количеству использованного азота удобрений существенных различий между культурами севооборота (преимущественно зерновыми) и кукурузой, возделываемой бессменно, не отмечено, несмотря на явно выраженную тенденцию лучшего усвоения азота удобрений кукурузой. Причем наряду с увеличением суммарных коэффициентов использования азота наблюдалось снижение урожайности и общего выноса этого элемента культурами вследствие уменьшения уровня дополнительной мобилизации (на 9—16 %) и доли азота почвы в растениях.

В результате снижения содержания азота в почве и его доступности растениям последствие длительного применения азотных удобрений весьма слабо проявлялось при учете биологического выноса азота, в то время как реальное их последствие, установленное с помощью ^{15}N , было довольно высоким (5—14 кг/га) и в конце опыта составило 7—11 % к количеству внесимых удобрений. Относительно устойчивое динамическое равновесие основных процессов трансформации азота удобрений в почве (иммобилизации и реминерализации) и стабилизация структуры его баланса наступали через 10—12 лет систематического их применения. К этому периоду интенсивность ежегодной минерализации ранее иммобилизованного азота удобрений в количественном отношении была соизмерима с уровнем иммобилизации азота удобрений (15—30 кг/га) в год их внесения.

Наблюдения за динамикой процесса трансформации азота почвы и закрепившегося в ней азота удобрений показывают, что биологической деструкции подвергаются одновременно все фракции азотсодержащих органических соединений, однако наиболее интенсивно минерализуются легкогидролизуе-

мые фракции почвенного азота, к которым прежде всего относится значительная часть вновь иммобилизованного азота удобрений.

Установлено, что при повышении содержания иммобилизованного азота удобрений и его доли в составе азота почвы существенно возрастают вынос растениями и инфильтрация закрепившегося в почве азота удобрений. Так, если в 1980 г. при содержании в почве (в расчете на 1 га) 91—165 кг иммобилизованного азота удобрений (1,8—3,3 г/лизиметр) вынос его растениями, определенный по разнице суммарных коэффициентов использования, учитывающих действие и последствие удобрений, и коэффициентов, определенных в год внесения последних (табл. 2), составил 3,2—7,8 кг/га, а в конце опыта (1990 г.) при содержании иммобилизованного азота удобрений 210—380 кг (4,3—7,9 г/лизиметр) потребление его растениями увеличилось до 6,2—12,0 кг/га (табл. 3 и 4).

В результате иммобилизации азота в почве, особенно при внесении двойной дозы аммиачной селитры (160N) и сульфата аммония

Таблица 3

Динамика содержания иммобилизованного азота удобрений в почве в 1976—1990 гг. (числитель — г/лизиметр, знаменатель — % к общему содержанию азота в почве; средние данные по 2 опытам)

Год	80N _{aa}	160N _{aa}	80N _{aa} + +80N _{aa}	80N _a	80N _a + +ингибитор
1976	0,4	0,7	0,8	0,5	0,5
	0,4	0,6	0,7	0,5	0,5
1980	1,8	2,9	3,3	2,0	2,2
	1,8	2,8	3,2	2,0	2,1
1985	2,9	5,1	5,4	3,2	3,6
	3,1	5,4	5,7	3,4	3,8
1990	4,3	6,8	7,9	4,8	4,9
	5,1	8,0	9,3	5,7	5,8

Таблица 4
Содержание в почве иммобилизованного азота удобрений и использование его растениями (кг/га; в среднем по 2 опытам)

Показатель	80N _{aa}	160N _{aa}	80N _a + +80N _{aa}	80N _a	80N _a + ингиб. тор
Содержание в почве:					
1976 г.	20	35	40	25	26
в сумме: за					
5 лет	91	145	165	100	105
10 *	150	255	270	160	180
15 *	210	340	380	240	245
Использовано растениями:					
1980 г.	3,2	6,3	7,8	4,8	5,6
1985 г.	5,4	10,8	10,6	7,6	7,5
1990 г.	6,2	12,0	11,2	7,8	7,7

(80N), соотношение C:N в наиболее мобильной фракции органического вещества заметно уменьшилось, что обусловило интенсивную минерализацию почвенного азота, снижение темпов иммобилизации азота удобрений и более раннее равновесное состояние процессов трансформации данного элемента в почве. К периоду относительной стабилизации процессов иммобилизации и реминерализации степень закрепления азота разных форм удобрений в почве была довольно близкой и в сумме за 15 лет ежегодного применения 80N аммиачной селитры и сульфата аммония составила 18—21 % (210—245 кг/га), при дробном внесении 160N селитры — 15—18 % (в среднем 38,5 кг/га), а при допосевном ее внесении в дозе 160N в севообороте — 15 % (310 кг/га), под кукурузой, возделываемой бессменно, — 13 % (360 кг/га).

Ингибитор нитрификации не оказывал существенного влияния на структуру баланса азота удобрения,

Динамика превращения иммобилизованного в почве азота удобрений в зависимости от длительности их применения (в среднем по 2 опытам)

Год последствия	80N _{aa}		160N _{aa}		80N _{aa} +80N _{aa}		80N _a		80N _a +инги- битор	
	1	2	1	2	1	2	1	2	1	2
Иммобилизовано в 1976 г.	20		35		40		25		26	
1-й — 1977 г.	$\frac{3,0}{15}$	44	$\frac{5,6}{16}$	40	$\frac{5,7}{14}$	42	$\frac{3,4}{14}$	38	$\frac{3,8}{15}$	36
2-й — 1978 г.	$\frac{1,6}{8}$	50	$\frac{3,2}{9}$	53	$\frac{3,2}{8}$	44	$\frac{2,2}{9}$	46	$\frac{2,5}{10}$	42
3-й — 1979 г.	$\frac{1,0}{5}$	48	$\frac{1,4}{4}$	50	$\frac{2,0}{5}$	52	$\frac{1,0}{4}$	45	$\frac{1,0}{4}$	46
За 3 года (1977—1979)	$\frac{5,6}{28}$	46	$\frac{10,2}{29}$	45	$\frac{10,9}{27}$	44	$\frac{6,6}{27}$	42	$\frac{7,1}{29}$	40
Иммобилизовано в сумме за 1986— 1980 гг.	91		145		165		100		105	
1-й — 1981 г.	$\frac{6,1}{6,8}$	60	$\frac{11,0}{7,6}$	57	$\frac{11,8}{7,1}$	60	$\frac{7,3}{7,3}$	56	$\frac{7,8}{7,4}$	58
2-й — 1982 г.	$\frac{3,9}{4,3}$	63	$\frac{6,0}{4,1}$	60	$\frac{6,6}{4,0}$	62	$\frac{4,0}{4,0}$	62	$\frac{4,2}{4,0}$	64
3-й — 1983 г.	$\frac{2,4}{2,7}$	58	$\frac{4,0}{2,8}$	59	$\frac{4,4}{2,7}$	66	$\frac{3,1}{3,1}$	63	$\frac{3,4}{3,3}$	60
За 3 года (1981—1983)	$\frac{12,4}{13,8}$	60	$\frac{21,0}{14,5}$	58	$\frac{22,8}{13,8}$	62	$\frac{14,4}{14,4}$	59	$\frac{15,4}{14,7}$	60
Иммобилизовано в сумме за 1986— 1985 гг.	150		255		270		160		180	
1-й — 1986 г.	$\frac{7,4}{4,9}$	65	$\frac{13,2}{5,1}$	60	$\frac{13,9}{5,1}$	59	$\frac{8,2}{5,2}$	60	$\frac{8,9}{4,9}$	62
2-й — 1987 г.	$\frac{4,8}{3,2}$	62	$\frac{7,1}{2,7}$	65	$\frac{7,5}{2,8}$	62	$\frac{4,3}{2,7}$	58	$\frac{4,5}{2,5}$	64
3-й — 1988 г.	$\frac{3,3}{2,2}$	65	$\frac{4,4}{1,7}$	61	$\frac{4,8}{1,8}$	60	$\frac{3,4}{2,1}$	59	$\frac{3,6}{2,0}$	63
За 3 года (1986—1988)	$\frac{15,5}{10,3}$	64	$\frac{24,7}{9,5}$	61	$\frac{26,2}{9,7}$	60	$\frac{16,0}{10,0}$	59	$\frac{17,0}{9,4}$	63

Примечание. 1 — убыль иммобилизованного азота (числитель — кг/га; знаменатель — % к исходному содержанию); 2 — использовано растениями, % к общей убыли иммобилизованного азота.

гумусное состояние и биологическую активность почвы. Длительное применение сульфата аммония (80N) совместно с N-Serve повышало использование азота растениями и закрепление его в почве в среднем на 2—3 %, хотя в годы

с избыточным увлажнением положительное действие ингибитора нитрификации было более рельефным (табл. 2—4).

Как показали результаты изучения динамики трансформации иммобилизованного азота удобрений в

выводных лизиметрах, в которые после определенного срока применения меченых ^{15}N азотных удобрений в тех же дозах в течение 3 лет вносили немеченые удобрения, степень минерализации иммобилизованного азота удобрений, определенная по общей убыли его в почве, была значительно (примерно в 1,5—2 раза) выше, чем установленная на основании учета выноса иммобилизованного азота растениями в последствии. При этом структура баланса реминерализованного азота в большей мере зависела от длительности применения удобрений, нежели от их формы и дозы (табл. 5). Наиболее интенсивная минерализация иммобилизованного азота удобрений в почве наблюдалась в начале опыта, когда запасы гумуса и легкодоступного микроорганизмам органического вещества, накопленного в результате длительного применения навоза в полевом стационаре, были максимальными. При систематическом применении удобрений степень минерализации иммобилизованного азота (в % к исходному) снижалась, хотя абсолютное его количество (кг/га) заметно увеличивалось вследствие ежегодного повышения содержания азота удобрений в почве. Так, в 1-й год последствия (1977) убыль иммобилизованного в 1976 г. азота удобрений составила 14—16 %, на 2-й год (1978) — 8—10, 3-й (1979) — 4—5, в сумме за 3 года — 27—29 %.

Коэффициенты использования реминерализованного азота удобрений растениями варьировали в пределах 36—53 % и в вариантах с аммиачной селитрой были выше (40—53 %), чем с сульфатом аммония (36—46 %).

После 5 лет внесения удобрений (1976—1980) в 1-й год последствия (1981) по сравнению с 1977 г.

убыль иммобилизованного азота увеличилась с 3,0—5,7 до 6,1—11,8 кг/га, в то время как степень его минерализации снизилась до 6,8—7,6 %. На 2-й и 3-й годы последствия абсолютные и относительные размеры минерализации иммобилизованного азота значительно (в 1,5—1,9 и 2,5—4,2 раза) снижались (табл. 5). В сумме за 3 года последствия (1981—1983) минерализовалось 13,8—14,7 % закрепленного в почве азота удобрений. При этом большая часть реминерализованного азота (57—66 %) потреблялась растениями, а остальная часть (34—43 %) терялась в результате денитрификации и вымывания.

При ежегодном применении азотных удобрений в течение 10 лет (1976—1985 гг.) степень минерализации иммобилизованного азота снижалась, в то время как абсолютное количество минерализованного азота заметно увеличивалось. Так, в 1-й год последствия (1986) из общей суммы иммобилизованного азота удобрений (150—270 кг/га) минерализовалось 4,9—5,2 %, или 7,4—13,9 кг/га, а на 3-й год — 1,7—2,2 %, или 3,3—4,8 кг/га. В сумме за 3 года (1986—1988), несмотря на то, что интенсивность минерализации закрепившегося в почве азота удобрений была примерно в 3 раза ниже, чем в 1977—1979 гг., абсолютное количество минерализованного азота увеличилось в 2,4—2,8 раза (табл. 5).

Таким образом, при длительном систематическом применении азотных удобрений и в последствии иммобилизованный азот трансформируется в направлении уменьшения количества мобильной фракции и увеличения более устойчивой к минерализации фракции азотсодержащих органических соединений почвы, в результате чего интенсив-

ность ежегодной минерализации иммобилизованного азота удобрений постепенно приближается к таковой природного почвенного азота.

Соотношение между уровнем минерализации иммобилизованного азота удобрений, количеством этого элемента, использованного растениями, и его потерями в основном зависело от метеорологических условий в осенний и весенний периоды и длительности применения удобрений, в то время как их доза и форма не оказывали существенного влияния на структуру баланса реминерализованного азота. Использование его было выше, когда период интенсивной реминерализации азота удобрений совпадал с периодом активного потребления растениями. После культуры с коротким периодом вегетации (ячмень) и при затяжной весне коэффициенты использования азота снижались. В целом при длительном применении азотных удобрений использование и потери реминерализованного азота колебались в пределах 58—65 и 35—42 % и были соразмерны соответствующим статьям

баланса минерализованного азота почвы (табл. 5 и 6).

Изучение баланса почвенного азота в лизиметрическом опыте показало, что применение умеренных и высоких доз азотных удобрений без внесения органических удобрений не восполняет потери азота почвы, связанные с ежегодной его минерализацией, выносом растениями и потерями (табл. 6). Общая убыль почвенного азота зависела от биологических особенностей возделываемых культур, дозы и срока внесения азотных удобрений. Под влиянием последних усиливались деструкция органического вещества почвы и мобилизация почвенного азота растениями. В сумме за 15 лет (1976—1990 гг.) убыль почвенного азота была наименьшей в контроле — 28 г/лизиметр, а при внесении 80N и 160N она увеличилась до 32—37 г/лизиметр (с 1,4 до 1,6—1,8 т азота на 1 га). При этом среднегодовая убыль азота почвы в контроле составила 93 кг/га, а в вариантах с 80N и 160N — соответственно 107—113 и 117—123 кг/га. Вынос почвенного азота

Т а б л и ц а 6
Баланс азота почвы при длительном (1976—1990 гг.) применении азотных удобрений

Статья баланса азота	PK (конт- роль)	80N _{aa}	160N _{aa}	80N _{aa} + +80N _{aa}	80N _a	80N _a + +ингиби- тор
Содержание в почве в 1990 г., г/лизиметр	84	85	82	85	83	84
в т. ч. азота удобрений, г	—	4,7	7,2	8,7	5,0	5,0
Убыль азота почвы, г	28	32	37	35	34	33
Вынос растениями, г/лизиметр (в скобках — % к убыли)	19,5 (70)	23,3 (73)	25,7 (69)	26,7 (74)	24,0 (70)	23,4 (71)
Потери азота почвы, % к убыли	30	27	31	26	30	29
Дополнительная мобилизация азота почвы растениями, г	—	3,8	6,2	7,2	4,5	3,8
Нетто иммобилизация, г	—	0,8	1,0	1,5	0,5	1,2

Примечание. Содержание азота в почве в 1976 г. во всех вариантах составило 108 г/лизиметр, с осадками и за счет азотфиксации в 1976—1990 гг. поступило 4 г азота на лизиметр.

растениями в сумме за 15 лет в контроле был меньше, чем при внесении азотных удобрений (табл. 6). В целом, несмотря на определенную условность расчета вследствие неконтролируемого течения процессов азотфиксации свободноживущими микроорганизмами, растения использовали около 70 % минерализованного азота почвы и значительная его часть (26—31 %) терялась (табл. 6). При этом ежегодные потери азота почвы варьировали в пределах 28—38 кг/га. Таким образом, иммобилизованный азот минеральных удобрений без внесения органических лишь восполняет дополнительную мобилизацию азота почвы растениями, однако не компенсирует общую его убыль.

Потери азота почвы и азота удобрений являются одним из наиболее опасных источников загрязнения окружающей среды. При этом в агроэкологическом аспекте важное значение имеют не только размер потерь, но и их состав.

Результаты наших исследований показали, что потери азота удобрений в год их внесения и в последствии, а также почвенного азота происходят в основном в газообразной форме вследствие диссильаторного восстановления нитратов до молекулярного азота и окислов азота.

В зависимости от метеорологических условий, дозы, формы и срока применения азотных удобрений потери азота в годы их внесения (без последствия) варьировали в пределах 14—40 %, составляя в среднем 22—33 % (табл. 2). При увеличении дозы азота удобрений потери его возрастали в 1,2—1,4 раза. Перенесение части азота (1/2 N) аммиачной селитры в подкормку заметно снижало его потери. В начальный период потери азота сульфата аммония были ниже (22—23 %), чем аммиачной селитры, при

систематическом внесении удобрений это различие нивелировалось. В сумме за 15 лет ежегодного применения 80N при возделывании культур в севообороте потери азота удобрений составили 26 %, при бессменном возделывании кукурузы — 28 %.

При допосевном внесении 160N потери азота возрастали до 35 %, при дробном были равны 29—30 %. В варианте с ингибитором нитрификации потери азота сульфата аммония снизились на 3—5 %.

Динамика вымывания азота почвы и удобрений в значительной мере зависела от количества и распределения осадков по месяцам и в небольшой степени — от формы азотных удобрений (табл. 7 и 8). В годы с избыточным увлажнением инфильтрация нитратного азота достигала 10—25 кг/га, в годы с умеренным увлажнением составляла 2—6 кг/га.

В целом за 15-летний период среднегодовое вымывание азота по вариантам колебалось в пределах 5,5—10,8 кг/га и было наименьшим в контроле, наибольшим — при внесении 160N до посева (табл. 7).

Следует отметить, что потери азота в результате вымывания преимущественно происходили за счет почвенного азота (82—96 %) и частично (5—18 %) за счет азота удобрений. Причем вследствие минерализации иммобилизованного азота удобрений доля его в составе потерь постепенно увеличивалась с 5—9 % в начальный период (1976—1980 гг.) до 13—18 % в 1986—1990 гг. (табл. 7).

Существенное влияние на вымывание азота из корнеобитаемого слоя почвы наряду с метеорологическими условиями и дозой удобрений оказывали предшественники (табл. 8). При возделывании культур после зерновых инфильтрация нитратов была значительно ниже,

Т а б л и ц а 7

Потери азота почвы и удобрений (числитель — общие потери, кг/га; знаменатель — в т. ч. удобрений, кг/га) в результате вымывания (среднегодовые потери определяли по результатам 2 лизиметрических опытов)

Период	120P120K	80N _{аа} до посева	160N _{аа} до посева	160N _{аа} дробно	80N _а до посева	80N _а + ингиби- тор
1976—1980	<u>5,8</u> —	<u>8,5</u> 0,5	<u>11,2</u> 0,9	<u>9,3</u> 0,8	<u>7,6</u> 0,4	<u>6,6</u> 0,3
1981—1985	<u>5,4</u> —	<u>8,1</u> 0,8	<u>10,3</u> 1,3	<u>8,4</u> 1,5	<u>8,0</u> 0,7	<u>5,8</u> 0,6
1986—1990	<u>5,2</u> —	<u>7,5</u> 1,0	<u>10,9</u> 1,8	<u>9,0</u> 1,6	<u>7,2</u> 0,9	<u>6,2</u> 0,9
В среднем за 15 лет	<u>5,5</u> —	<u>8,1</u> 0,8	<u>10,8</u> 1,3	<u>8,9</u> 1,3	<u>7,6</u> 0,7	<u>6,1</u> 0,6

чем после пропашных (кукурузы). Максимальные потери азота в связи с его вымыванием (7—13,2 кг/га) наблюдались при бесменном возделывании кукурузы (табл. 8).

Под зерновыми культурами инфильтрация азота в основном про-

исходила в ранневесенний период (72—88 % к общим потерям от вымывания), а остальная часть потерь (12—28 %) приходилась на летний и осенний периоды. При возделывании кукурузы в весенний период терялось 42—56 %, в летний — 29—

Т а б л и ц а 8

Сезонная динамика вымывания азота почвы и удобрений под различными культурами (числитель — кг/га, знаменатель — % к сумме азота)

Доза азота, кг/га	Апрель — май	Июнь — август	Сентябрь — ноябрь	Всего	Доза азота, кг/га	Апрель — май	Июнь — август	Сентябрь — ноябрь	Всего
<i>Зерновые по зерновым</i>					<i>Зерновые по кукурузе</i>				
0	<u>2,6</u> 72	<u>0,8</u> 22	<u>0,2</u> 6	3,6	0	<u>4,0</u> 83	<u>0,4</u> 9	<u>0,4</u> 8	4,8
80	<u>3,5</u> 79	<u>0,7</u> 16	<u>0,2</u> 5	4,4	80	<u>6,5</u> 88	<u>0,6</u> 8	<u>0,3</u> 4	7,4
160	<u>4,4</u> 76	<u>1,1</u> 19	<u>0,3</u> 5	5,8	160	<u>7,8</u> 86	<u>1,0</u> 11	<u>0,2</u> 3	9,0
<i>Кукуруза по зерновым</i>					<i>Кукуруза при бесменном возделывании</i>				
0	<u>2,5</u> 44	<u>2,2</u> 38	<u>1,0</u> 18	5,7	0	<u>3,8</u> 54	<u>2,0</u> 29	<u>1,2</u> 17	7,0
80	<u>3,6</u> 43	<u>3,4</u> 41	<u>1,2</u> 16	8,2	80	<u>5,8</u> 56	<u>3,1</u> 30	<u>1,5</u> 14	10,4
160	<u>4,6</u> 42	<u>4,2</u> 39	<u>2,0</u> 19	10,8	160	<u>7,0</u> 53	<u>4,1</u> 31	<u>2,1</u> 16	13,2

Таблица 9

Состав воздуха в разных слоях почвы в ранневесенний (числитель) и летний (знаменатель) периоды (%)

Глубина взятия образца, см	CO ₂	O ₂	NO ($n \cdot 10^{-5}$)	N ₂ O ($n \cdot 10^{-5}$)
15	1,3	19	5	14
	0,6	20	2	9
35	2,4	17	8	26
	1,8	18	4	15
55	3,6	16	5	18
	2,9	17	3	11
75	4,1	15	3	10
	3,3	16	2	8

41, в послеуборочный период — 14—19 % к общим потерям азота вследствие вымывания.

Азот почвы и удобрений, как правило, вымывался в нитратной форме и лишь незначительная его часть терялась в виде нитратов и азотсодержащих органических соединений.

Наряду с изучением инфильтрации минерального и органического азота нами благодаря конструкции газового лизиметра (рисунок) систематически контролировался состав воздуха в различных горизонтах почвы без нарушения целостности их сложения. В результате установлены существенные различия в концентрации CO₂, O₂, NO и N₂O в атмосфере нижних и верхнего слоев почвы (табл. 9). Полученные данные позволили заключить, что редукция окисленных азотсодержащих соединений может протекать не только в пахотном, но и в глубоких подпахотных горизонтах почвы.

Выводы

1. В лизиметрических опытах с дерново-подзолистой среднесугли-

нистой почвой эффективность разных форм азотных удобрений при систематическом их применении практически не различалась. В зависимости от доз удобрений урожайность озимой пшеницы и ржи увеличивалась в 1,4—1,9, ячменя — в 1,3—1,7, кукурузы — в 1,5—2,5 раза. Прибавка урожая при дробном внесении аммиачной селитры (160N) в годы с достаточной влагообеспеченностью была на 8—15 % выше, чем при допосевном.

2. Коэффициенты использования азота аммиачной селитры и сульфата аммония, определенные изотопным и разностным методами, зависели от дозы и длительности применения удобрений. В годы их внесения (80N и 160N) культуры севооборота и кукуруза, возделываемая бессменно, использовали 44—50 % азота удобрений. При систематическом (в течение 15 лет) применении удобрений коэффициенты использования меченного ¹⁵N азота увеличивались на 6—11 %, а коэффициенты, определенные разностным методом, значительно снижались.

3. В годы внесения удобрений закрепление азота сульфата аммония было более значительным, чем аммиачной селитры; при длительном применении различие между формами удобрения и доля иммобилизованного азота в структуре баланса азота удобрений уменьшались. Из общей суммы иммобилизованного за 15 лет азота в пахотном слое почвы (0—25 см) содержалось 85—87 %, переходном (25—40 см) — 10—12, иллювиальном горизонте (41—86 см) — 3—4 % данного элемента.

4. Относительно устойчивое динамическое равновесие основных процессов трансформации азота удобрений в почве и стабилизация структуры его баланса наступали

после 10—12-летнего их применения. К этому периоду уровень ежегодной иммобилизации и реиммобилизации азота разных форм удобрений был практически одинаковым.

5. Степень минерализации иммобилизованного азота и структура его баланса в последствии зависели от длительности применения удобрений. При одноразовом их внесении (без наложения) в 1-й год последствия растения использовали 7—8 % иммобилизованного азота, при систематическом применении — 2—3 %. С годами доступность его растениям резко снижалась.

6. Потери азота почвы и удобрений происходили преимущественно в газообразной форме. Размер инфильтрации азота зависел от метеорологических условий, предшественника, дозы азотных удобрений и практически не зависел от их формы. Наибольшие потери нитратного азота в результате вымывания наблюдались в ранневесенний период при возделывании зерновых культур после кукурузы и при бессменном ее посеве. После зерновых культур и под ними вымывание было значительно ниже.

ЛИТЕРАТУРА

1. Гамзиков Г. П., Кострик Г. И., Емельянова В. Н. Баланс и превращение азота удобрений.— Новосибирск: Наука, 1985.— 2. Дробков Ю. А. Действие длительного применения удобрений на содержание и состав органического вещества дерново-подзолистых

почв.— Бюл. ВИУА, 1980, № 48, с. 72—77.— 3. Кидин В. В., Ионова О. Н. Превращение и баланс под различными культурами меченого ^{15}N азота удобрений в зависимости от доз и сроков их внесения.— Агрохимия, 1987, № 11, с. 7—18.— 4. Кореньков Д. А., Романюк Л. И., Варюшкина Н. М., Курпанева Л. И. Применение стабильного изотопа ^{15}N при изучении баланса азота удобрений в полевых лизиметрах на дерново-подзолистой супесчаной почве.— Агрохимия, 1975, № 4, с. 3—8.— 5. Кудеяров В. Н. Цикл азота в почве и эффективность удобрений.— М.: Наука, 1989.— 6. Лаерова И. А. Превращение азота удобрений в системе почва — растение и повышение их эффективности.— Автореф. докт. дис. М.: ВИУА, 1992.— 7. Муравин Э. А. Вопросы азотного питания растений и повышения эффективности азотных удобрений.— Автореф. докт. дис. М.: ТСХА, 1991.— 8. Никитищен В. И. Агрохимические основы эффективного применения удобрений в интенсивном земледелии.— М.: Наука, 1984.— 9. Помазкина Л. В. Агрохимия азота в таежной зоне Прибайкалья. Новосибирск: Наука, 1985.— 10. Соколов О. А., Семенов В. М., Агаев В. А. Нитраты в окружающей среде. Пушино, 1990.— 11. Шконде Э. И., Благовещенская З. К. Проблема потерь питательных веществ в интенсивном земледелии. Вымывание (Обзор).— Сельск. хоз-во за рубежом, 1979, № 2, с. 2.— 12. Bergström L.— Acta. Agric. Scand., 1987, N 37, p. 199—206.— 13. Dowdell R. I., Webster C. P.— J. Soil Sci., 1980, 31, p. 65—75.— 14. Dressel J., Jung J.— J. Agron. Crop. Sci., 1987, vol. 159, N 3, p. 149—156.— 15. Matzel W., Teske W., Lippold H.— Arch. Acker- und Pflanzenbau und Bodenkunde, 1984, Bd 28, N 7, S. 393—401.

Статья поступила 18 декабря 1992 г.

SUMMARY

The effect of regular application of different doses of ammonium saltpeter, ammonium sulfate, and nitrifying inhibitor on transformation and balance structure of ^{15}N labelled fertilizer nitrogen in soddy-podzolic soil, composition and seasonal dynamics of infiltration of soil nitrogen and fertilizers with cropping in rotation and as monoculture was being studied for 15 years in lysimetric experiment. The extent of mineralization of soil organic matter depending on mode, dose, and period of applying nitrogen fertilizers was determined.