

УДК 634.1/7:631.542.32

ПРИНЦИПЫ МОДЕЛИРОВАНИЯ ОПТИМАЛЬНЫХ ПАРАМЕТРОВ КРОНЫ ПЛОДОВЫХ ДЕРЕВЬЕВ ДЛЯ ИНТЕНСИВНЫХ НАСАЖДЕНИЙ

Н. В. АГАФОНОВ

(Кафедра плодоводства)

Интенсификация плодоводства осуществляется прежде всего путем создания скороплодных, высокоурожайных и регулярно плодоносящих насаждений индустриального типа. Решение этой задачи в значительной мере зависит от установления оптимальных параметров кроны у плодовых деревьев и, следовательно, от схем их размещения в саду.

Скороплодность и регулярность плодоношения, как известно, во многом зависят от сорта, подвоев и плотности посадки, а урожай насаждения — от объема продуктивной части кроны в расчете на единицу площади сада [1]. Вместе с тем размер и форма кроны должны давать возможность широко применять средства механизации, и прежде всего при обрезке деревьев и уборке урожая, поскольку эти процессы требуют наиболее значительных затрат ручного труда (60—70% общей суммы затрат на выращивание плодовых деревьев) [22].

Успешное решение проблемы механизации возможно только при стандартизации системы возделывания плодовых культур, решающее значение в которой имеют размер и форма кроны. Следовательно, разработка стандартов на машины и орудия, с одной стороны, и стандартизация систем возделывания плодовых культур, с другой, — процессы взаимосвязанные [27].

В настоящее время стало очевидным, что традиционное относительно разреженное размещение деревьев в насаждении с крупногабаритными кронами полусферической формы не отвечает требованиям интенсификации. В таких садах невозможно достаточно эффективно использовать землю в первые годы эксплуатации из-за разреженного размещения деревьев, а в последующий период — вследствие нерационального построения кроны дерева, размер которой значительно превышает оптимально-продуктивный [3, 6, 7, 16, 17].

В последние 20—15 лет в отечественном плодоводстве получила развитие идея П. Г. Шитта о создании уплотненных насаждений за счет загущения деревьев в ряду [14]. Практическая реализация этой идеи позволила внести значительный вклад в процесс интенсификации плодоводства. Однако в этом случае формировались ширококронные насаждения по системе уплотненного ряда, которые имеют и недостатки. При сохранении широких междурядий не получается достаточно высокой плотности насаждений, а кроме того, кроны сильно разрастаются в сторону междурядий. Следовательно, такие насаждения не позволят достаточно эффективно использовать землю, что является одним из главных условий интенсификации плодоводства. Более подробно эти вопросы рассмотрены нами ранее [1, 7].

Требования интенсивного плодоводства более полно удовлетворяют узкокронные насаждения достаточно высокой плотности, достигаемой

путем загущенного размещения деревьев в ряду и сужения междурядий. В результате создаются насаждения по типу узкокронного ряда. Есть основания называть подобные посадки блочными, поскольку при указанном размещении основные агротехнические приемы относятся не к отдельным деревьям, а ко всему их ряду (блоку).

Здесь формируются деревья относительно небольшого размера с вертикально-плоской кроной. Им не свойственны отмеченные выше недостатки крупногабаритных деревьев. Кроме того, относительно небольшая глубина вертикально-плоских крон (до 1,0—1,5 м) облегчает применение средств механизации на обрезке и уборке урожая и способствует существенному повышению производительности труда при проведении ручных операций в этих технологических процессах.

Принципиально продуктивность насаждения следует рассматривать как величину, соответствующую количеству фотосинтетически активной радиации (ФАР), поглощаемой насаждением в течение вегетации. При обосновании оптимальных параметров плодового дерева, как оптической системы, необходимо установить также размер и форму кроны, которые способны максимально поглощать ФАР в конкретных условиях произрастания. Поскольку общее количество поглощенной ФАР в большей мере зависит от размера продуктивной части кроны (пространства, в котором размещаются продуктивные органы плодового дерева), то его следует рассматривать как функцию объема продуктивной части кроны насаждения. Однако при этом следует иметь в виду, что эффективность поглощения и утилизации ФАР в урожае зависит и от других факторов, в частности, от размера плодового дерева. Так, установлено, что слаборослые и сильнорослые деревья одного и того же сорта примерно в одинаковом количестве синтезируют пластические вещества в расчете на единицу площади, занимаемой кроной [20]. Тем не менее на формирование урожая у малогабаритных деревьев использование пластических веществ (утилизация ФАР) почти в 2 раза выше. Кроме этого, у слаборослых деревьев большая часть листьев освещается лучше [11, 23], что, несомненно, оказывает положительное влияние на процесс поглощения ФАР.

Таким образом, возделывание плодовых культур по типу узкокронного ряда (блока) в большей мере, чем выращивание крупногабаритных округлых и горизонтально-плоских ширококронных деревьев, отвечает современным требованиям, предъявляемым к насаждениям как к оптическим системам, а также требованиям стандартизации машин и орудий по уходу за садом. Это значит, что при данной системе может быть решена проблема создания высокопродуктивных насаждений индустриального типа.

Рассматриваемые принципы в той или иной мере в последние годы начинают находить применение при обосновании оптимальных параметров кроны [1, 7, 10, 15, 18, 21]. Однако проведенные исследования несут общий характер, при их проведении не принят во внимание целый ряд специфических особенностей. Так, в связи с необходимостью выращивания большого количества разнообразных сортов, подвоев и подвойно-привойных комбинаций в разных экологических условиях встает проблема дифференцированного обоснования размера и формы кроны. Решению этой задачи и посвящена наша работа.

За принципиальную основу моделирования оптимальных параметров вертикально-плоских крон как оптической системы принят характер проникновения ФАР в разные участки кроны. Кроме того, учитывалась степень взаимного затенения плодовых деревьев, размещенных в соседних рядах, поскольку известно, что для нормального функционирования продуктивные органы яблони должны в течение 3—3,5 ч находиться в условиях прямого солнечного освещения [18]. Для этого с помощью специальных таблиц [4] определялись высота и азимут Солнца в летние месяцы на соответствующей широте местности (табл. 1), а затем графическим методом — затенение крон в соседних рядах в разное время.

Высота (h) и азимут (A) Солнца в связи с географической широтой (φ)
в разные часы суток (с точностью до $\pm 1^\circ$)

Часы суток	$\varphi 45^\circ$		$\varphi 50^\circ$		$\varphi 55^\circ$	
	h	A	h	A	h	A
10 и ю н я						
8.00	37,0	93,5	36,5	97,3	35,7	100,9
8.20	40,5	97,3	39,7	101,5	38,5	105,5
8.40	44,0	101,4	42,8	106,0	41,3	110,3
9.00	47,4	105,8	45,9	110,8	43,9	115,4
9.20	50,8	110,6	48,8	116,0	46,4	120,9
9.40	54,0	116,0	51,5	121,7	48,8	126,7
10.00	57,1	122,0	54,3	128,0	51,0	133,0
10.20	60,0	128,9	56,7	134,9	53,0	139,7
10.40	62,6	136,8	58,8	142,6	54,7	147,0
11.00	64,8	145,9	60,6	151,0	56,1	154,7
11.20	66,5	154,4	61,9	160,2	57,1	162,9
11.40	67,6	167,8	62,7	169,9	57,8	171,4
12.00	68,0	180,0	63,0	180,0	58,0	180,0
12.20	67,6	167,8	62,7	169,9	57,8	171,4
12.40	66,5	154,4	61,9	160,2	57,1	162,9
13.00	64,8	145,9	60,6	151,0	56,1	154,7
13.20	62,6	136,8	58,8	142,6	54,7	147,0
13.40	60,0	128,9	56,7	134,9	53,0	139,7
14.00	57,1	122,0	54,3	128,0	51,0	133,0
14.20	54,0	116,0	51,6	121,7	48,8	126,7
14.40	50,8	110,6	48,8	116,0	46,4	120,9
15.00	47,4	105,8	45,9	110,8	43,9	115,4
15.20	44,0	101,4	42,8	106,0	41,3	110,3
15.40	40,5	97,3	39,7	101,5	38,5	105,5
16.00	37,0	93,5	36,5	97,3	35,7	100,9
10 и ю л я						
8.00	36,5	94,5	36,0	98,2	35,1	101,3
8.20	40,0	98,3	39,0	102,5	37,5	106,3
8.40	43,5	102,6	42,2	107,0	40,5	111,1
9.00	46,8	107,0	45,2	111,8	43,2	116,2
9.20	50,2	111,8	48,2	117,0	45,7	121,7
9.40	53,4	117,2	50,9	122,6	48,0	127,5
10.00	56,4	123,2	53,5	129,0	50,0	133,8
10.20	59,3	130,2	55,9	135,8	52,2	140,5
10.40	61,8	138,0	58,0	143,5	53,7	147,6
11.00	64,0	146,8	59,7	151,7	55,2	155,7
11.20	65,6	155,7	61,0	160,7	56,3	163,3
11.40	66,7	168,3	61,8	170,2	56,9	171,6
12.00	67,1	180,0	62,1	180,0	57,1	180,0
12.20	66,7	168,3	61,8	170,2	56,9	171,6
12.40	65,6	155,7	61,0	160,7	56,3	163,3
13.00	64,0	146,8	59,7	151,7	55,2	155,7
13.20	61,8	138,0	58,0	143,5	53,7	147,6
13.40	59,3	130,2	55,9	135,8	52,2	140,5
14.00	56,4	123,2	53,5	129,0	50,5	133,8
14.20	53,4	117,2	50,9	122,6	48,0	127,5
14.40	50,2	111,8	48,2	117,0	45,7	121,7
15.00	46,8	107,0	45,2	111,8	43,2	116,2
15.20	43,5	102,6	42,2	107,0	40,5	111,1
15.40	40,0	98,3	39,0	102,5	37,5	106,3
16.00	36,5	94,5	36,0	98,2	35,1	101,3
30 и ю л я						
8.00	33,4	96,2	32,6	99,4	31,7	102,6
8.20	36,9	100,0	35,7	103,6	34,5	107,0
8.40	40,3	104,2	38,8	108,1	37,2	111,8
9.00	43,7	108,7	41,9	113,0	39,8	116,8

Часы суток	φ 45°		φ 50°		φ 55°	
	h	A	h	A	h	A
9.20	46,9	113,5	44,6	118,0	42,3	122,2
9.40	50,1	118,8	47,6	123,7	44,6	127,9
10.00	53,1	125,7	50,2	129,7	46,8	133,9
10.20	55,9	131,5	51,5	136,4	48,7	140,3
10.40	58,4	138,5	54,3	143,8	50,4	147,1
11.00	60,6	146,9	56,3	151,7	51,8	154,3
11.20	62,2	156,0	57,6	159,5	52,9	161,9
11.40	63,4	166,0	58,5	178,3	53,6	169,3
12.00	64,0	180,0	59,0	180,0	54,0	180,0
12.20	63,4	166,0	58,5	178,3	53,6	169,3
12.40	62,2	156,0	57,6	159,5	52,9	161,9
13.00	60,6	146,9	56,3	151,7	51,8	154,3
13.20	58,4	138,5	54,3	143,8	50,4	147,1
13.40	55,9	131,5	52,5	136,4	48,7	140,3
14.00	53,1	125,7	50,2	129,7	46,8	133,9
14.20	50,1	118,8	47,6	123,7	44,6	127,9
14.40	46,9	113,5	44,6	118,0	42,3	122,2
15.00	43,7	108,7	41,9	113,0	39,8	116,8
15.20	40,3	104,2	38,8	108,1	37,2	111,8
15.40	36,9	100,0	35,7	103,6	34,5	107,0
16.00	33,4	96,2	32,6	99,4	31,7	102,6

12 августа

8.00	30,8	99,8	29,8	102,6	28,6	105,4
8.20	34,3	103,8	33,0	107,0	31,3	112,7
8.40	37,7	108,1	36,0	111,6	33,9	117,7
9.00	41,0	112,6	39,0	116,4	36,5	122,8
9.20	44,1	117,5	41,7	121,5	38,9	128,3
9.40	47,1	123,0	44,3	127,1	41,2	133,7
10.00	50,1	128,7	46,8	133,0	43,3	139,4
10.20	53,7	135,2	49,1	139,4	45,1	145,5
10.40	55,0	142,5	51,0	146,3	46,7	151,7
11.00	56,9	150,3	52,6	153,9	48,0	158,2
11.20	58,5	159,0	54,8	161,4	49,0	164,7
11.40	59,5	168,1	54,9	169,1	49,6	171,5
12.00	60,0	180,0	55,0	180,0	50,0	180,0
12.20	59,5	168,1	54,9	169,1	49,6	171,5
12.40	58,5	159,0	54,8	161,4	49,0	164,7
13.00	56,9	150,3	52,6	153,9	48,0	158,2
13.20	55,0	142,5	51,0	146,3	46,7	151,7
13.40	53,7	135,2	49,1	139,4	45,1	145,5
14.00	50,1	128,7	46,8	133,0	43,3	139,4
14.20	47,1	123,0	44,3	127,1	41,2	133,7
14.40	44,1	117,5	41,7	121,5	38,9	128,3
15.00	41,0	112,6	39,0	116,4	36,5	122,8
15.20	37,7	108,1	36,0	111,6	33,9	117,7
15.40	34,3	103,8	33,0	107,0	31,3	112,7
16.00	30,8	99,8	29,8	102,6	28,6	105,4

Примечание. Азимут Солнца определен до полудня от севера к востоку, после полудня — от севера к западу.

Расчеты показывают, что при наиболее благоприятном для плодовых культур размещении деревьев в ряду по меридиану крона полностью освещена в то время, когда значение коэффициента затенения (отношение ширины затененной поверхности земли, измеренной перпендикулярно меридиану, к высоте предмета или кроны) меньше 0,88, что наблюдается около 8 ч 30 мин в июне — начале июля и около 8 ч 40 мин в конце июля — начале августа (табл. 2). В это время фиксирующий угол, образующийся между горизонтом и линией, соединяющей вершину и основание кроны деревьев в соседних рядах (см. рисунки), должен состав-

лять 49°. При таких условиях основание кроны будет находиться под прямым солнечным освещением более 3 ч до полудня (восточная сторона) и более 3 ч после полудня (западная сторона).

Известно, что глубина продуктивной части плоской кроны, определяющаяся проникновением необходимого количества ФАР, как правило, не более 1 м [17, 26]. Отсюда ясно, что оптимальная толщина кроны не должна превышать 2 м. В этом случае наряду с равномерным освещением всех зон кроны можно производительнее использовать средства механизации и ручной труд на обрезке и уборке урожая. Кроме того, практическое отсутствие непродуктивной зоны в кроне дерева обуславливает высокий потенциал продуктивности насаждения, а относительно небольшой размер плодового дерева будет способствовать созданию рациональной структуры кроны.

Т а б л и ц а 2

Коэффициент затенения (l) в связи с географической широтой (φ), высотой (h) и азимутом (A) Солнца

Часы суток	φ 45°			φ 50°			φ 55°		
	h	A	l	h	A	l	h	A	l
10 и ю н я									
8.00	37,0	93,5	1,26	36,5	97,3	1,25	35,7	100,9	1,17
8.20	40,5	97,3	1,00	39,7	101,5	0,94	38,5	105,5	0,91
8.40	44,0	101,4	0,80	42,8	106,0	0,75	41,3	110,3	0,70
9.00	47,4	105,8	0,60	45,9	110,8	0,54	43,9	115,4	0,51
10 и ю л я									
8.00	36,5	94,5	1,26	36,0	98,2	1,17	35,1	101,3	1,17
8.20	40,0	98,3	1,02	39,0	102,5	0,98	37,5	106,3	0,93
8.40	43,5	102,6	0,80	42,2	107,0	0,75	40,5	111,1	0,72
9.00	46,8	107,0	0,60	45,2	111,8	0,53	43,2	116,2	0,52
30 и ю л я									
8.00	33,4	96,2	1,35	32,6	99,5	1,33	31,7	102,6	1,32
8.20	36,9	100,0	1,12	35,7	103,6	1,10	34,5	107,0	1,07
8.40	40,3	104,2	0,87	38,8	108,1	0,84	37,2	111,8	0,83
9.00	43,7	108,7	0,64	41,9	113,0	0,62	39,8	116,8	0,61
12 а в г у с т а									
8.00	30,8	99,8	1,43	29,8	102,6	1,42	28,6	105,4	1,42
8.20	34,3	103,8	1,17	33,0	107,0	1,15	31,3	112,7	1,10
8.40	37,7	108,1	0,88	36,0	111,6	0,87	33,9	117,7	0,85
9.00	41,1	112,6	0,68	39,0	116,4	0,66	36,5	122,8	0,60

В данной статье приводятся расчеты по определению оптимальных параметров плодового дерева с учетом высоты и толщины кроны, наклона ее боковой плоскости и расстояния между кронами для прохода машин и орудий. Все эти параметры связаны фиксирующим углом.

При определении продуктивной зоны дерева принималось во внимание, что необходимое количество ФАР от верхней горизонтальной плоскости кроны проникает на глубину 1,2 м, от боковой плоскости — на 0,9 м на расстоянии 1,2 м от вершины и на 0,5 м у основания кроны. Для крон, усеченных к вершине, глубина продуктивной зоны от верхней горизонтальной плоскости увеличивалась соответственно размеру усечения.

Параметры кроны рассматриваются в системе сплошного ряда (блока) деревьев. Длина кроны, от которой зависит плотность размещения деревьев, должна определяться особенностями роста сортов и подвойно-привойных комбинаций. Однако в любом случае для свободнорастущих деревьев она будет оптимальной, если не превысит 3 м. При большей ее длине формируется непродуктивная зона у основания скелетных ветвей [5, 6, 9].

Потенциал продуктивности (объем продуктивной части кроны) насаждений с разными кронами

№ кроны	Расстояние, м		Размер кроны, м		Угол наклона боковой плоскости, град	Объем кроны, м ³ /га		Коэффициент рациональности R
	между кронами соседних рядов	между рядами деревьев	толщина	высота		общий	продуктивный	
I группа								
1	2,5	8	5,5	3,5	8	21 892	12 677	0,58
2	2,5	7	4,5	3,5	8	19 992	11 852	0,59
3	2,5	6	3,5	3,5	8	17 483	11 322	0,64
4	2,5	5	2,5	3,5	8	13 986	10 589	0,76
II группа								
5	2,5	4,5	2,0	3,5	8	11 671	10 281	0,88
6	2,5	4,5	2,0	3,0	1,5	12 671	10 337	0,82
7	2,5	4,0	1,5	3,0	1,5	10 496	9 996	0,96
8	2,5	3,5	1,0	2,9	0	8 300	8 300	1,0
III группа								
9	2,0	4,0	2,0	3,5	16	8 747	7 684	0,88
10	2,0	4,0	2,0	3,0	12	10 496	9 246	0,88
11	2,0	4,0	2,0	2,5	4	11 246	9 684	0,86
12	2,0	4,0	2,0	2,25	0	11 246	9 671	0,86
13	2,0	3,5	1,5	3,15	14	6 740	6 740	1,0
14	2,0	3,5	1,5	3,0	12	7 497	7 497	1,0
15	2,0	3,5	1,5	2,5	4	9 460	9 460	1,0
16	2,0	3,5	1,5	2,25	0	9 639	9 460	0,98
17	2,0	3,0	1,0	2,25	0	7 499	7 499	1,0

Примечание. R — отношение продуктивной части (объема) кроны к общей.

Смоделированные нами кроны условно разделены на 3 группы (табл. 3). К I группе отнесены кроны толщиной более 2 м (от 2,5 до 5,5 м). Из этой группы кроны 1, 2 и частично 3 практически аналогичны формирующимся в насаждениях типа «ширококронный ряд», т. е. при уплотненном размещении в ряду с широкими междурядьями. Указанные кроны способны обеспечивать наибольший потенциал продуктивности насаждения. Однако они имеют, на наш взгляд, существенные недостатки. Во-первых, из-за относительно разреженного размещения деревьев будет замедляться нарастание потенциала продуктивности во времени. Во-вторых, эти кроны обладают низким коэффициентом рациональности в связи с весьма значительной величиной непродуктивной зоны. Отсюда неизбежно нерациональное перераспределение пластических веществ в органах дерева и снижение эффективности использования земли. В-третьих, значительная толщина этих крон приведет к существенному снижению производительности труда при уборке урожая, а также при обрезке деревьев, когда появляется необходимость в ручных операциях.

Можно полагать также, что при рассматриваемых параметрах кроны возникнут некоторые трудности в механизации уборки, особенно десертных сортов. Однако этот тип насаждений представляет определенный интерес при выращивании пород и сортов, урожай которых используется для технических целей. Высокий потенциал продуктивности и возможность механизировать стряхивание плодов будут способствовать повышению эффективности таких насаждений.

Из I группы, несомненно, заслуживает внимания крона 4, параметры которой позволяют создавать достаточно плотные насаждения интенсивного типа. По-видимому, эти кроны больше подойдут при выращивании сильнорослых сортов и подвойно-привойных комбинаций, поскольку при

их использовании достигается не только высокий потенциал продуктивности, но и достаточно высокий общий объем кроны при относительно высоком коэффициенте рациональности.

В группы II и III отнесены кроны, имеющие оптимальные параметры при расстоянии между кронами соседних рядов 2,5 и 2,0 м соответственно и максимальной толщине не более 2 м. По нашему мнению, расстояния между кронами 2,5 и 2,0 м являются максимально и минимально допустимыми для прохода машин и орудий в интенсивных насаждениях. Увеличение расстояния до 3,0 м позволяет достигнуть более высокого потенциала продуктивности за счет увеличения высоты кроны до 3,5 м без усечения боковой плоскости [1]. Однако в этом случае меньше плотность размещения деревьев, а из-за такой высоты возникнут извест-

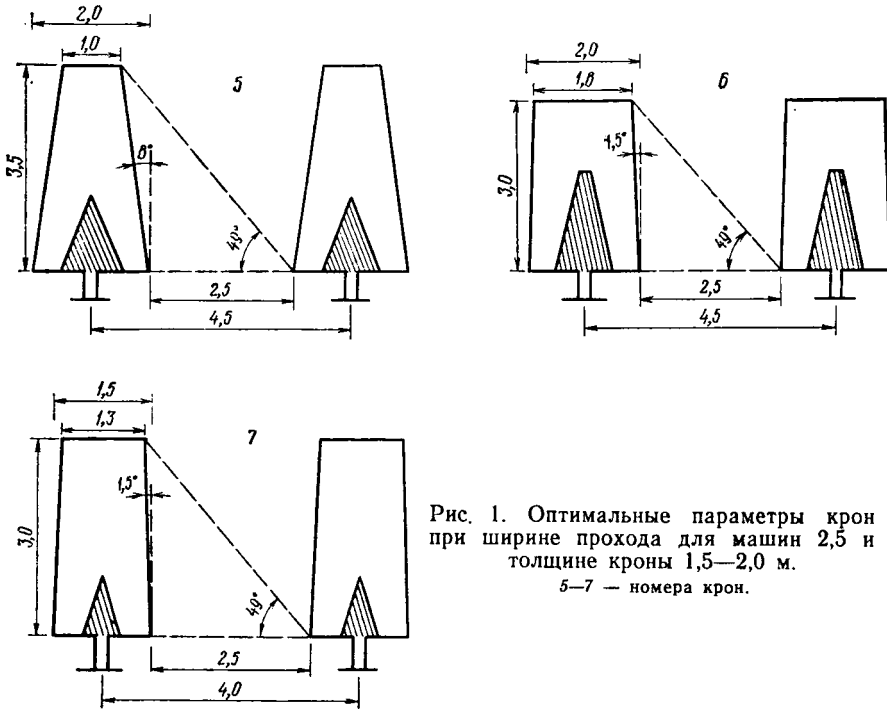


Рис. 1. Оптимальные параметры кроны при ширине прохода для машин 2,5 и толщине кроны 1,5—2,0 м.
5—7 — номера кроны.

ные трудности при разработке стандартов для машин по обрезке деревьев и уборке урожая и снизится производительность ручного труда, который неизбежен при любых обстоятельствах.

Из кроны II группы максимальный потенциал продуктивности дают кроны 5, 6 и 7 (рис. 1). Наибольший интерес представляют две последние, отличающиеся относительно небольшой высотой и в связи с этим более удобные для эксплуатации. Кроме этого, крона 7 имеет толщину 1,5 м, что способствует достаточному освещению всех ее участков и повышению коэффициента рациональности. Очевидно, она будет более целесообразна при выращивании менее сильнорослых сортов и подвойно-прививных комбинаций, чем крона 6.

Особого внимания заслуживает крона 8, толщина которой 1,0 м. Эта крона, по-видимому, больше подойдет для шпалерных насаждений, а также при выращивании сортов типа спур. Как показывают расчеты, в данном случае потенциал продуктивности в насаждениях с расстоянием между кронами 2,5 м (крона 8) выше, чем в насаждениях с расстоянием 2,0 м (крона 17 из группы III). Обусловливается это тем, что увеличение расстояния между кронами позволяет формировать более высокие кроны — практически до 3,0 м. Крона 8, несомненно, должна найти при-

менение при суперплотном (2000—3000 шт/га) размещении плодовых деревьев.

На наш взгляд, наиболее подходящими для интенсивных насаждений являются кроны III группы. Здесь расстояние между кронами соседних рядов 2,0 м. При толщине кроны 2,0 м наибольшим потенциалом продуктивности будут обладать кроны 10, 11 и 12. Следует отметить то обстоятельство, что, уменьшая угол наклона боковой плоскости, можно добиться практически одинакового потенциала продуктивности при значительном снижении высоты кроны и почти одинаковом коэффициенте рациональности (рис. 2).

В III группе несомненный интерес представляют кроны 15 и 16, имеющие толщину 1,5 м. Эти кроны обладают практически таким же по-

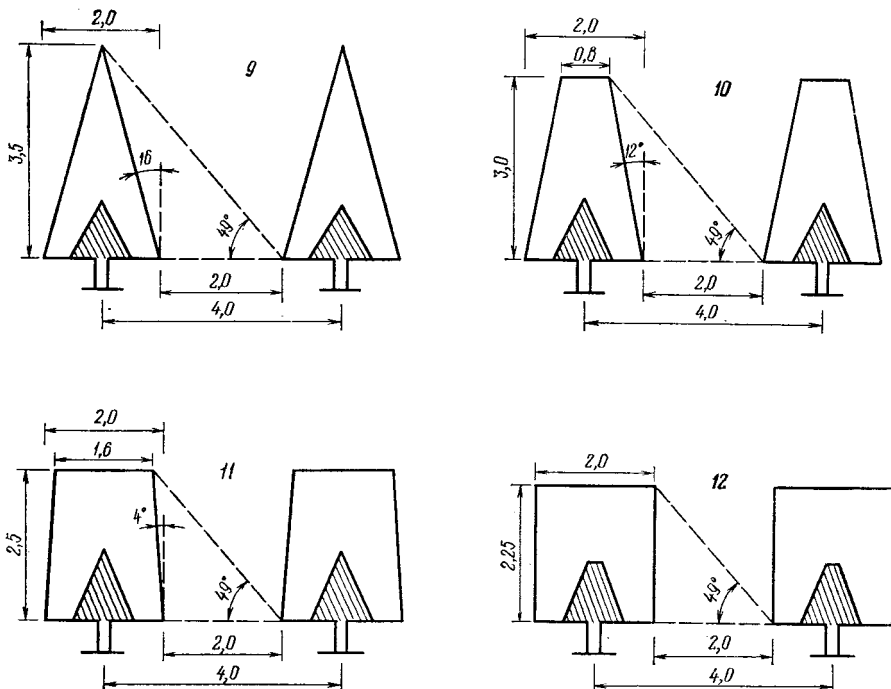


Рис. 2. Оптимальные параметры кроны при ширине прохода для машин 2,0 и толщине кроны 2,0 м.

9—12 — номера кроны.

тением потенциалом продуктивности, как и кроны толщиной 2,0 м, в связи с тем, что они имеют самый высокий коэффициент рациональности — 1 (рис. 3). Следовательно, в данном случае за счет уменьшения расстояния между рядами деревьев появляется возможность создавать более плотные насаждения — до 1500—2000 шт/га.

Проведенные расчеты оптимальных параметров кроны показали, что в типично интенсивных насаждениях при ширине расстояния между кронами 2,0 м потенциал продуктивности находится в обратной зависимости от угла наклона боковой плоскости и высоты кроны. Это значит, что с уменьшением наклона боковой плоскости повышается потенциал продуктивности и значительно снижается высота кроны. Отмеченная зависимость должна учитываться в практике плодоводства, поскольку снижение высоты кроны во многих отношениях является положительным фактором.

Выше указывалось, что при расчетах оптимальных параметров кроны принимались во внимание оптимальные направления рядов по меридиану. В специальной литературе по данному вопросу нет единого мне-

ния. Так, полагают, что в южных широтах (около 45°) направление рядов не имеет практического значения [12]. С таким мнением можно согласиться, если речь идет о традиционных способах культуры с разреженным размещением плодовых деревьев, имеющих округлую крону, когда оптимальные параметры ее как оптической системы формируются практически естественно под влиянием солнечной радиации. Подтверждением этому могут служить хорошо известные примеры изменения формы от раскидисто-округлой до пирамидально-округлой с продвижением одних и тех же сортов и пород плодовых культур с севера на юг.

В насаждениях интенсивного типа при размещении плодовых деревьев по принципу сплошного ряда (блока) создается совершенно другой режим освещения, чем при обычном разреженном. Поскольку в уп-

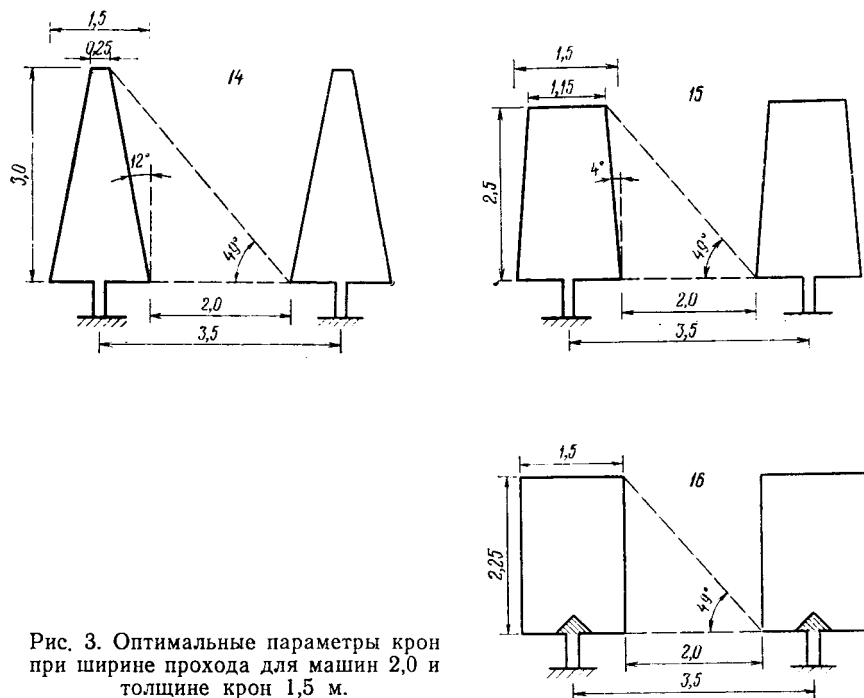


Рис. 3. Оптимальные параметры крон при ширине прохода для машин 2,0 и толщине крон 1,5 м.

14—15 — номера крон

лотненных насаждениях кроны смыкаются уже в молодом возрасте, отклонение направления рядов от меридиана приведет к значительному ухудшению светового режима северной стороны кроны.

Установлено, что при расположении оптической системы (ряда деревьев) перпендикулярно меридиану она поглощает на 13% меньше прямой солнечной радиации, чем при расположении по меридиану [19]. Что касается диффузной (рассеянной) радиации, то ее поглощение не зависит от ориентации рядов. В целом же различия в поглощении ФАР достигают 6%.

Поскольку поглощение рассеянной радиации не связано с направлением рядов деревьев, роль их ориентации будет снижаться с продвижением от севера к югу, так как в этом же направлении возрастает количество общей и в том числе рассеянной радиации и самозатенение северной стороны кроны при ориентации рядов запад — восток будет оказывать не столь значительное влияние на физиологические функции продуктивных органов, определяющие величину урожая. Однако, рассматривая оптическую систему в связи с ориентацией рядов плодовых деревьев, необходимо учитывать непосредственную связь качества урожая с радиационным режимом. Качество плодов в значительной мере зависит от прямой солнечной радиации и, очевидно, роль ориентации рядов прак-

тически одинакова в пределах широты 45—55°, поскольку за счет различий в азимуте Солнца продолжительность поступления прямой радиации к рассматриваемым в данном случае оптическим системам на широте 55° не меньше, чем на широте 45° (табл. 2).

О влиянии света на качество плодов в специальной литературе имеется много сведений [13, 24, 25, 28]. Бесспорно, плоды с высокими товарными свойствами могут формироваться только в условиях достаточного освещения. Однако при обосновании ориентации рядов важно учитывать не только необходимый минимум поступления радиации, но и избыток прямого солнечного освещения, особенно в южных районах, где при этом ухудшаются товарные свойства плодов, происходит их преждевременное осыпание [13]. По-видимому, одной из причин, вызывающих ухудшение качества плодов, является перегрев тех участков кроны, которые находятся в условиях избыточного солнечного освещения. Так, известно, что температура среды выше 30—35° угнетающе действует на процесс формирования плодов [8, 29].

Однако при обосновании направления рядов важно учитывать не только количество радиации и избыточное напряжение температуры, но и недостаток тепла. Последнее может иметь место в западных и северных районах промышленного плодоводства СССР. В этой связи отклонение направления рядов от меридиана на запад будет способствовать более быстрому повышению температуры в кроне дерева в утренние часы, что, несомненно, окажет положительное действие на продуктивность фотосинтеза, поскольку именно в первой половине дня этот процесс протекает наиболее интенсивно. Вероятно, этим и объясняется то, что в районах с недостатком тепла размещение рядов перпендикулярно меридиану может способствовать повышению урожайности насаждений [2].

Очевидно, достаточно надежным критерием при определении величины отклонения направления рядов от меридиана может быть азимут Солнца. Расчеты показывают, что указанное отклонение не должно превышать угол, соответствующий азимуту Солнца в 10 ч 40 мин — 11 ч 00 мин до полудня и в 13 ч 00 мин — 13 ч 20 мин после полудня (табл. 1). В этом случае основание кроны будет находиться в условиях прямого солнечного освещения в течение 2—2,5 ч, поскольку коэффициент затенения предметов становится менее 0,88 в 8 ч 30 мин в первой половине лета и в 8 ч 40 мин во второй половине (табл. 2). Соответственно такой же режим освещения будет и после полудня.

Следует при этом отметить, что наклонение (усечение) боковой плоскости кроны будет способствовать улучшению радиационного режима оптической системы, поскольку соответственно углу усечения уменьшится продолжительность времени, в течение которого северная сторона кроны будет находиться в условиях самозатенения. В связи с этим наибольший интерес представляют кроны с наклоном боковой плоскости на 12—16° к вертикали (кроны 9, 10, 13, 14). В результате появляется возможность на 20—30 мин увеличить период поступления солнечных лучей на северную сторону кроны, поскольку это время соответствует изменению азимута Солнца на величину угла усечения боковой плоскости кроны.

Заключение

Интенсификация плодоводства осуществляется прежде всего путем создания скороплодных и высокоурожайных насаждений индустриального типа. Продуктивность сада определяется в первую очередь количеством ФАР, поглощаемой насаждением в течение вегетации. В связи с этим плодородное высокоурожайное насаждение рассматривается нами как оптическая система, способная к поглощению максимального количества солнечной радиации в конкретных условиях произрастания. Эффективность такой оптической системы зависит от размера (объема) и формы

продуктивной части кроны. Значит, потенциал продуктивности сада следует рассматривать как функцию объема продуктивной части кроны в расчете на единицу площади насаждения.

Оптимальные параметры кроны должны удовлетворять и еще одному требованию: они должны способствовать решению проблемы стандартизации выращивания плодовых культур как в направлении разработки стандартов плодовых насаждений, так и разработки стандартов на машины и орудия, применяемые в плодоводстве с целью индустриализации отрасли. Следовательно, стандартизация насаждений и разработка стандартов на машины и орудия — процесс взаимосвязанный и должен рассматриваться как принципиальная основа при моделировании оптимальных параметров кроны.

Всем указанным выше требованиям в большей мере отвечают вертикально-плоские кроны, имеющие толщину не более 2 м и позволяющие создавать насаждения по типу узкокронных блоков. Для того чтобы избежать взаимозатенения оснований крон соседних рядов (определение коэффициента затенения и фиксирующего угла), смоделированы оптимальные параметры крон для насаждений, где расстояние между рядами крон (для прохода машин и орудий) составляет 2,5 и 2,0 м. Рассчитанные параметры крон позволяют разрабатывать оптимальные схемы размещения плодовых деревьев с учетом особенностей роста сортов и подвойно-привойных комбинаций.

Приведенные расчеты справедливы при условии направления рядов деревьев по меридиану. Отклонение от меридиана допустимо в пределах азимута Солнца в периоды 10 ч 40 мин — 11 ч 00 мин и 13 ч 00 мин — 13 ч 20 мин.

ЛИТЕРАТУРА

1. Агафонов Н. В. Теоретическое обоснование оптимальных параметров кроны яблони. «Изв. ТСХА», 1974, вып. 2, с. 98—107. — 2. Девятков А. С. Об ориентации рядов плодовых насаждений. «Садовод., виноград. и виноделие Молдавии», 1977, № 5, с. 14—16. — 3. Донских Н. П. Новое в обрезке плодовых деревьев. Нальчик, Кабардино-Балкар. кн. изд-во, 1968. — 4. Жонголо-вич И. Д. Таблицы для нахождения высот и азимутов Солнца. Тр. I Всесоюз. конф. по естественному освещению. Вып. III, 1933, с. 35—67. — 5. Колесников В. А., Агафонов Н. В., Хрыпова Н. Х. Размещение ассимиляционного аппарата в кроне дерева. «Изв. ТСХА», 1970, вып. 3, с. 153—158. — 6. Колесников В. А., Агафонов Н. В., Хрыпова Н. Х. Размещение генеративных органов и урожая в кроне яблони. «Изв. ТСХА», 1970, вып. 6, с. 141—149. — 7. Колесников В. А., Агафонов Н. В., Хрыпова Н. Х. Об оптимально продуктивных размерах кроны яблони. «Изв. ТСХА», 1971, вып. 3, с. 149—155. — 8. Лосев А. П. Влияние засухи на формирование урожая плодов яблони. Сб. науч. работ ВНИИ садовод., 1975, вып. 20, с. 57—60. — 9. Павленко В. А. Вертикальная пальметта. «Садоводство», 1973, № 2, с. 17—18. — 10. Рудь Г. Я., Бабуков В. И. Оптимизация конструкции насаждения яблони. Тр. Кишинев. с.-х. ин-та, 1976, т. 154, с. 6—11. — 11. Рудаков Ю. И. Микроклимат сада при культуре плодовых деревьев в плоской форме. Науч. тр. Ташкент. с.-х. ин-та, 1975, вып. 64, с. 15—19. — 12. Суолз Дж. Промышленное выращивание ябл. М., «Колос», 1977. — 13. Чекрыгин В. В. О световом режиме и качестве плодов в насаждениях яблони разных типов. Тр. Кубан. с.-х. ин-та, 1976, вып. 131, с. 101—107. — 14. Шитт П. Г. Биологические основы агротехники плодоводства. М., Сельхозгиз, 1952. — 15. Verlage A. L., Vost L. E. «Agric. Engineering», 1968, vol. 49, N 4, p. 198—201. — 16. Cain J. C. «N.-Y. State Agric. Exp. Sta. Res. Circ.», 1969, N 15, p. 10. — 17. Cain J. C. «J. Amer. Soc. Hort. Sci.», 1971, vol. 96, N 5, p. 664—667. — 18. Cain J. C. «N.-Y. State Agric. Exp. Sta. Search. Agric.», 1972, vol. 2, N 7, p. 14. — 19. Charles-Edwards D. A., Thorpe M. R. «Ann. Bot.», 1976, vol. 40, N 167, p. 603—613. — 20. Forshey C. I., Mckee M. W. «Hort. Sci.», 1970, vol. 5, N 3, p. 164—165. — 21. Haugse L. Apple orchard design and planting density. Ithaca, N.-Y., 1971. — 22. Haugse L. «Meld. Norg. landbrukshögsk.», 1972, Bd 51, N 23, S. 14. — 23. Heinicke D. R. «Proc. Amer. Soc. Hort. Sci.», 1964, vol. 85, p. 17—21. — 24. Heinicke D. R. «Proc. Amer. Soc. Hort. Sci.», 1966, vol. 89, p. 10—13. — 25. Jackson J. E. «J. Hort. Sci.», 1971, vol. 46, N 3, p. 277—288. — 26. Looney N. E. «Proc. Amer. Soc. Hort. Sci.», 1968, vol. 93, p. 1—6. — 27. Neuman D. «Anbausysteme im Obstbau. Tagungsbericht», 1976, N 141, S. 5—8. — 28. Siegelman H. W., Hendricks S. B. «Plant Physiol.», 1958,

SUMMARY

Fruit planting is considered as an optic system which can absorb maximum amount of sun radiation. The optic system of a planting as a physical value is estimated by the size (volume) of the productive portion of a crown. Hence, the potential of productivity of an orchard is regarded as the function of the volume of the productive portion of the plants crown. Optimal parameters of the crown should serve as a ground for developing the problem of standardization of fruit plantings. That is why interconditionality of the processes of planting standardization and the development of standards for machines and implements employed in fruit growing is one of the main principles of modelling the optimal parameters. On the base of the data on the height and azimuth of the sun as well as on the shading coefficient in latitudes 45, 50 and 55 calculations have been made to give grounds for optimal parameters of the crown, the width of the passage for machinery being 2.0—2.5 m and the direction of rows — along the meridian and with deviation up to 30—40° to the east and to the west.