

## ИСПОЛЬЗОВАНИЕ КАМЕР ДАВЛЕНИЯ ДЛЯ ИЗУЧЕНИЯ РЕАКЦИИ РАСТЕНИЙ НА ИЗМЕНЕНИЕ УСЛОВИЙ СРЕДЫ КОРНЕОБИТАНИЯ

Н. Н. ТРЕТЬЯКОВ, В. А. ШЕВЧЕНКО

(Кафедра физиологии растений)

Авторами предложены конструкции двух приборов, имитирующих сопротивление почвы росту корня и ростка. Камера «высокого давления» позволяет получить дополнительную информацию о качестве семян, в частности, об уровне максимального давления, развиваемого корнем и проростком при появлении всходов и в последующий период. Камера «корневого давления» дает возможность изучать влияние механического давления субстрата на рост и функциональную активность корневой системы и надземной части растений.

В результате применения на полях тяжелой техники, снижения содержания органической части почвы происходит ее уплотнение, повышается объемная масса, корни испытывают механическое сдавливающее действие почвы, складываются условия гипоксии и аноксии. С этим фактором агроном встречается и при реализации идеи минимальной обработки почвы. Вместе с тем в отличие от других факторов внешней среды, воздействующих на культивируемые растения, влияние механического фактора изучено в меньшей степени.

В этой связи выяснение причин и механизмов устойчивости растений к давлению (сопротивлению) почвы имеет большое практическое значение для разработки способов выращивания сельскохозяйственных культур на почвах тяжелого механического состава и уплотненных

ходовыми движителями. Изучение растений, устойчивых к механическому воздействию, необходимо и при создании тестовых систем для селекционного отбора или введения в культуру таких растений.

Следует отметить, что еще в прошлом веке этому вопросу уделялось внимание. Так, Пфеффер [5] установил, что растущие органы могут развивать значительную силу для преодоления сопротивления (табл. 1). Полученные им данные показывают, что слабые на вид корни бобов (*Vicia Faba*) могут оказывать во время роста давление, равное 5—19 атм (500—1900 кПа).

В опытах Л. Ришави [4] воздушное давление до 8—10 атм (800—100 кПа) отрицательно влияло на проростки: развитие их останавливалось, а разбухшие семена не прорастали. По данным Остергаута [2],

проростки нередко обнаруживали давление в 81,5 фунта на квадратный дюйм, т. е. примерно такое же, как давление пара в котлах обыкновенных паровых машин —  $\approx 80$  фунтов на квадратный дюйм.

В. И. Палладин [3] установил, что растения лучше растут при отклонении давления воздуха в сторону увеличения или уменьшения от нормы.

Л. Иост [1] пришел к выводу, что давление на растущую растительную клетку вызывает угнетение роста и может привести к полной его остановке.

Устойчивая корреляция роста растений с уровнем давления субстрата показана в работах ряда авторов и в последнее время. Так, отмечено [6], что уплотнение субстрата из шариков (200 кПа) и песка (10 кг) ингибировало рост корней ячменя соответственно на 40 и 30 %. Содержание азота в побегах при наложении механического стресса уменьшалось на 50 %, в корнях — на 20 %, поглощение калия при наложении давления снизилось вдвое.

Выявлено [8] отрицательное действие давления (до 1 мПа) на прорастание и рост проростков пшеницы. В опытах с ячменем, который выращивали в камерах с эластичными стенками, наполненными стек-

лянными шариками, показано [7], что скорость роста корней снижается даже при незначительном увеличении давления.

Таким образом, становится очевидным, что механическое воздействие на растения в значительной степени отражается на их росте и развитии. Вместе с тем следует отметить, что к настоящему времени многие вопросы реакции растений на изменение этого фактора еще слабо изучены.

На кафедре физиологии растений Тимирязевской академии начаты исследования параметров и физиологических функций корневой системы ряда зерновых и кормовых культур, при этом используются оригинальные приборы, имитирующие действие уплотнения почвы, других неблагоприятных физических факторов среды корнеобитания.

Первый прибор — камера «высокого давления» — применяется для изучения физиологии прорастания семян в условиях, имитирующих сопротивление почвы росту корня и ростка, а также для получения дополнительной информации о качестве семян. Устройство состоит из камеры, манометра, вентиля, покровного стекла с прокладкой, фланца (рис. 1). При работе с высоким давлением покровное стекло

Т а б л и ц а 1

Давление корня, развиваемое конскими бобами во время прорастания [5]

№	Продолжительность опытов, ч	Диаметр корешков, мм	Площадь поперечного сечения, мм <sup>2</sup>	Общее давление, г	Давление на 1 м <sup>2</sup> , г	Давление, атм
1	70	2,1	3,4	257,5	72,8	7,04
2	72	2,2	3,7	294,3	79,5	7,70
3	36	2,0	3,2	352,7	110,2	10,67
4	192	1,8	2,6	260,6	100,2	9,70
5	120	2,0	3,1	272,0	87,7	8,49
6	94	1,2	1,13	226,0	200,0	19,36
7	94	1,6	2,01	226,0	107,9	10,44
8	58	2,4	3,46	250,0	72,2	6,98
9	58	3,0	4,71	250,0	53,1	5,16

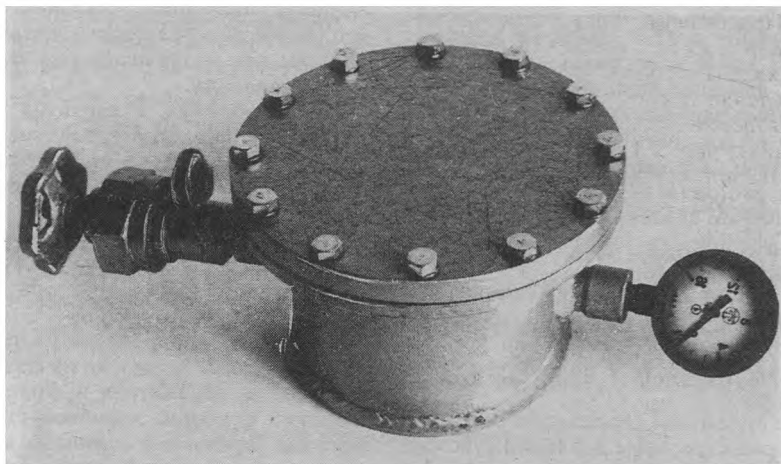


Рис. 1. Камера «высокого давления»

заменяется металлической крышкой.

При выполнении эксперимента с использованием камеры «высокого давления» семена подвергаются воздействию пневматического давления. Для этого в замкнутую камеру помещают сухие или прорастающие семена на влажной фильтровальной бумаге или влажном песке. В камере с помощью компрессора создается определенное давление, например, 200, 400...1000 и т. д. кПа. Затем ее помещают в термощкаф, где поддерживается оптимальная для прорастания семян температура. Максимальное давление, развиваемое корнями и ростками при их прорастании, определяется по уровню пневматического давления в замкнутой камере, при котором рост проростков прекращается. К примеру, при определении силы семян кукурузы (гибрид Днепровский 247) нагнетали давлением до 1200 кПа. На 7-е сутки установили всхожесть и биометрические параметры, характеризующие силу семян (длина корешка и проростка). За контроль приняли всхожесть семян, проращи-

ваемых без воздействия пневматического давления. Из табл. 2 видно, что развитие корней и ростков семян кукурузы находится в прямой зависимости от уровня пневматического давления, а сила семян данного гибрида соответствует 1200 кПа.

Таким образом, использование данного способа позволяет точно оценить силу семян по уровню пневматического давления, задерживающего их прорастание, прогнозировать устойчивость растений к давлению корнеобитаемой среды.

Таблица 2

Рост и развитие проростков кукурузы (% к контролю) при разном уровне пневматического давления в камере

Давление, кПа	Проросшие семена	Сухая масса корня	Средняя длина	
			корня	ростка
800	42	18	16	40
1000	35	13	9	26
1200	1	—	4	16

При сравнительном изучении видов и сортов культур может быть выявлена способность развивать давление корнем и проростком при появлении всходов или в последующий период. Так, были выявлены различия между изучаемыми сортами кукурузы по этому показателю (табл. 3).

Как следует из табл. 3, гибрид Днепропетровский 247 наиболее устойчив к уплотнению среды корнеобитания. Подобные данные могут быть учтены при выборе приемов обработки почвы в конкретных условиях, а также при размещении видов и сортов культур в зависимости от механического состава, агрофизических свойств и плодородия почвы.

Второй прибор — камера «корневого давления» — используется для изучения влияния механического давления субстрата среды корнеобитания на рост и функциональную активность корневой системы и надземной части растений (рис. 2).

Данная установка позволяет создавать необходимые уровни механического противодействия росту корней (в  $\text{кг}/\text{см}^2$ ), разную плотность субстрата, определять максимальное усиление корней при преодолении ими механического воздействия, имитировать уплотнение и разуплотнение субстрата в разные периоды роста растений. Прибор дает

возможность проводить наблюдения в динамике за формированием корневой системы, надземной части, определять интенсивность фотосинтеза ассимилирующих частей растений, дыхание, в том числе корневой системы.

Давление в камере 1 (рис. 2) создается водным напором через вентиль 2 и передается на субстрат (стеклянные шарики) через эластичную резиновую мембрану 3. Уровень давления фиксируется манометром 5. Питательный раствор из бака 8 через распределительную систему, состоящую из распределительного коллектора 6 и переливного клапана 9, подается в камеру электронасосом. Производительность и напор насоса выбраны с таким расчетом, чтобы сразу после подачи питательного раствора в распределительную систему был обеспечен частичный сброс раствора через переливной клапан обратно в бак. После заполнения камеры 4 питательный раствор перестает поступать в распределительную систему и начинает полностью сбрасываться через переливной клапан в резервуар с питательным раствором 8. Уровень раствора в камерах, регулируемый высотой переливного клапана, сохраняется в течение всего времени, пока действует насос. Работа установки полностью авто-

Таблица 3

Прорастание семян кукурузы (% к контролю) при разном пневматическом давлении в камере

Сорт (гибрид)	Длина корня		Сухая масса ростка		Сухая масса корня	
	300 кПа	600 кПа	300 кПа	600 кПа	300 кПа	600 кПа
Одесский 10	59	27	54	15	61	34
Заря	58	19	53	16	58	23
Золотая осень	52	26	54	17	52	33
Днепропетровский 247	57	30	50	32	54	42

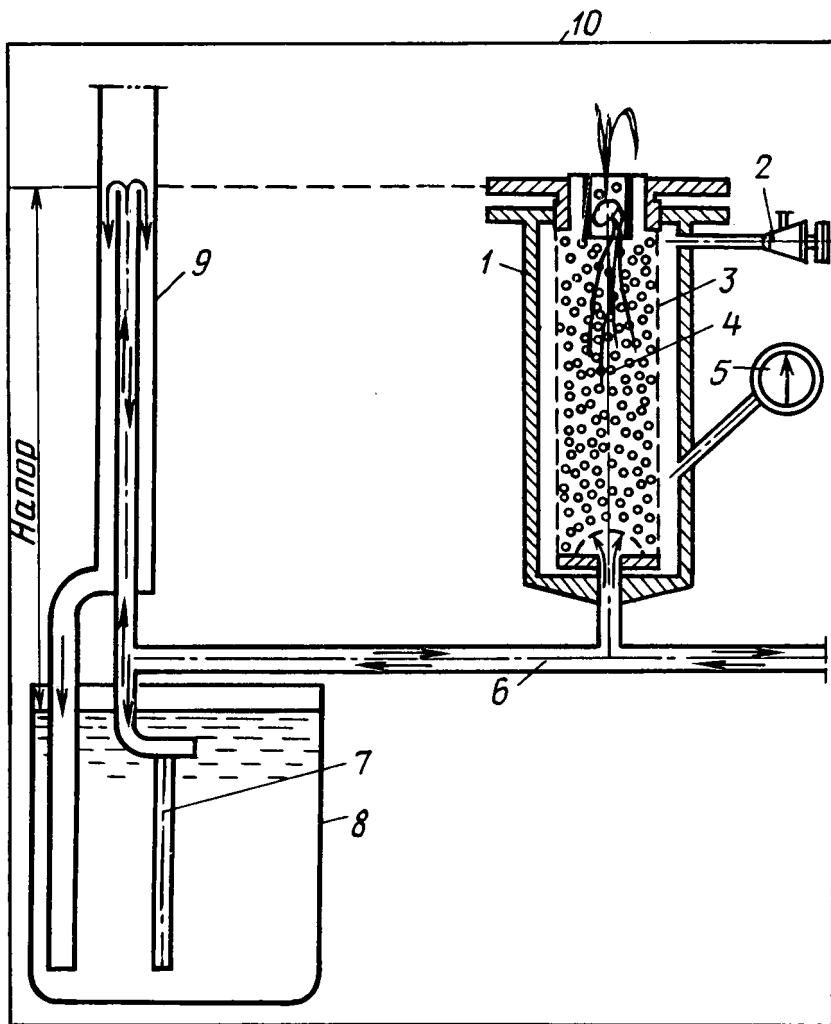


Рис. 2. Схема устройства камеры «корневого давления».

1 — камера; 2 — вентиль; 3 — резиновая мембрана; 4 — среда корнеобитания; 5 — манометр; 6 — коллектор; 7 — насос; 8 — бак с питательным раствором; 9 — переливной клапан; 10 — камера постоянной температуры.

матирована на основе командного прибора типа КЭП-10.

Проведенные наблюдения за ростом и развитием растений кукурузы, выращенных в камерах «корневого давления» с разной исход-

ной плотностью субстрата, показали, что возрастающее давление на корневую систему снизило прирост биомассы, площадь листьев, интенсивность дыхания корней. Отмечено также, что при более высоком дав-

лении на субстрат (200—250 кПа) это снижение было значительнее (рис. 3 и табл. 4).

В случае кратковременного дополнительного уплотнения субстрата (в течение 30—40 мин) наблюдалось снижение интенсивности дыхания корней, причем с уменьшением исходной плотности субстрата усиливалось угнетение дыхания в период уплотнения (рис. 4).

Таким образом, условия, лимитирующие развитие корневой системы, вызывают снижение интенсивности дыхания корней и как следствие этого — значительное подавление роста надземных органов.

В заключение следует еще раз подчеркнуть, что в связи с интенсификацией обработки почвы, выпуском мощных тракторов, автомашин и другой сельскохозяйственной техники проблема уплотнения почв стала одной из наиболее актуальных. Поэтому изучение причин и механизмов устойчивости растений к давлению (сопротивлению) почвы имеет большое практическое значение. Использование предложенных приборов, имитирующих сопротивление почвы росту корня и рост-

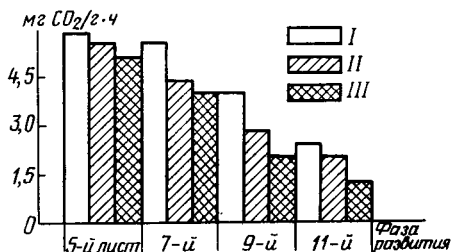


Рис. 3. Интенсивность дыхания корней. I — контроль; II — давление 0,5—1,0 атм; III — 2,0—2,5 атм.

Рис. 4. Интенсивность дыхания корней при кратковременном уплотнении субстрата.

I — до уплотнения; II — в период уплотнения; III — после уплотнения.

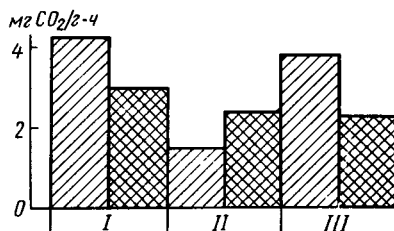


Таблица 4

Рост и развитие кукурузы при разном уровне механического воздействия\* на корневую систему растений

Вариант	Высота растений, см	Масса сухого вещества, г/растение		Диаметр основания стебля, мм, в фазы		Площадь листьев, см <sup>2</sup> , в фазы	
		надземной части	корневой системы	4 листьев	9 листьев	4 листьев	9 листьев
Контроль	142,0	27,5	2,8	3,3	12,6	31,7	2110
Давление на субстратах, кПа:							
50—100	107,5	11,5	2,1	3,7	12,0	56,3	1094
200—250	85,5	9,8	1,9	3,3	8,5	48,4	811

\* Монометрические давления создавали в камерах физические условия, примерно соответствующие плотности почвы 1,44 и 1,52 г/см<sup>3</sup>.

ка, будет способствовать проведению исследований в этом направлении.

#### ЛИТЕРАТУРА

1. *Иост Л.* Физиология растений.— СПб: Изд. Девриена, 1914.— 2. *Остергаут Д.* Жизнь растения в опытах.— Петроград: Изд. Девриена, 1917, с. 76—77.— 3. *Палладин В. И.* Физиология растений.— Петроград: Новое время, 1917.— 4. *Ришави Л.* Дыхание в зависимости от природы растений и внешних воздействий.— В кн.: Ивановский

Д. И. Физиология растений. М.: Госиздат, 1924.— 5. *Pfeffer.* Druch und Arbeitsleistung durch wachsende pflanzen.— Leipzig, 1893.— 6. *Lindbker S., Pettersson S.*— Plant Soil, 1985, vol. 83, N 2, p. 295—309.— 7. *Goss M. J., Reid J. B.*— Interaction between crop roots and Soil structure. In F. E. Shotton, Ed. Aspects of Crop Growth M. A. F. Ref. Book Her Majesties Stationary Office. L., 1981.— 8. *Malki E., Waisel J.*— Physiol. Plantarum, 1987, vol. 70, N 1, p. 73—77.

Статья поступила 7 марта 1991 г.

#### SUMMARY

The authors suggest the structures of two devices which initiate soil resistance to the growth of roots and sprouts. The "high pressure" chamber allows to get additional information about seed quality, in particular, about the level of maximum pressure generated by root and sprout when shoots appear and later on. The "root pressure" chamber allows to study the effect of mechanical pressure of the substrate on growth and functional activity of the root system and the above ground portion of plants.