

ЭКСПЕРИМЕНТАЛЬНАЯ КОМПЛЕКСНАЯ УСТАНОВКА ВЫСОКОГО ДАВЛЕНИЯ ДЛЯ ИССЛЕДОВАНИЯ БИОЛОГИЧЕСКИХ ЖИДКОСТЕЙ

Л. Г. БЕЛИНСКАЯ, Б. А. БЕЛИНСКИЙ, Н. Г. ЕФРЕМЦЕВ, В. Г. ЕФРЕМЦЕВ
(Кафедра физики)

В настоящее время наряду с химическими методами существуют и считаются перспективными физические методы исследования биологических сред: ИК спектроскопия [6], акустическая спектроскопия [4, 9, 13], спектроскопия ЯМР [11], рентгеноскопия [7], масс-спектроскопия [2] и др. Однако проведение эксперимента в различных условиях затрудняет однозначное интерпретирование полученных данных. Этого можно избежать при комплексных измерениях [5], т. е. проведении измерений в одних и тех же условиях Р.В.Т.-состояния.

Нами была разработана и создана экспериментальная установка, позволяющая проводить комплексные исследования акустических параметров, вязкости и плотности в широких интервалах Р. В. Т.-состояний в ма-

лых объемах биологических жидкостей. Данная установка аналогична установкам, описанным в работе [5]. Оригинальным является применение метода ультразвуковой локализации при измерении скорости падения поршня в системе измерения вязкости и фиксации момента всплытия поплавка плотномера. Это дает возможность использовать один и тот же кристалл в различных измерительных системах.

Блок-схема электронной части установки представлена на рис. 1. На рис. 1, а дана блок-схема электронной импульсной системы измерения скорости распространения ультразвука методом фиксированного расстояния [3]. Короткие электрические импульсы от генератора Г5-15 1 подаются на пьезопреобразователь 7, ЦТС-19 диаметром 9 мм и резонансной частотой 10 мГц и преобразуются в акустические. Пройдя через исследуемую жидкость, отразившись от отражателя 8, акустические импульсы вновь преобразуются пьезопреобразователем в электрические, усиливаются усилителем 5 и поступают на осциллограф С1-68 6 и систему стробирования 4. Последняя, управляемая генератором Г-5-15 3, выделяет п-отраженный импульс и подает его на измеритель временных интервалов ЧЗ-35А 2, запускаемый генератором 1.

Скорость распространения ультразвуковых колебаний определяется по формуле:

$$C = \frac{2nL}{\tau},$$

где L — фиксированное расстояние между пьезопластинкой и отражателем; τ — время распространения n -импульса; n — номер импульса.

Относительная погрешность измерения скорости ультразвука в наших измерениях не превышала 0,25%.

Измерение коэффициента поглощения ультразвука осуществлялось импульсным методом на частотах 12,5 и 22,5 мГц [3]. Блок-схема системы измерения поглощения показана на рис. 1, б. Синхрогенератор Г5-15 1 запускает высокочастотный генератор Г4-44 2 импульсно-модулированных колебаний, который возбуждает кристалл ниобата лития диаметром 8 мм и резонансной частотой 2,5 мГц 3. Ультразвуковой импульс, пройдя исследуемую среду до отражателя, возвращается обратно. Далее сигнал усиливается приемником с аттенуатором 4 и подается на импульсный вольтметр В4-1А 5 и осциллограф С1-68 6. Контроль частоты осуществляется частотомером ЧЗ-35А 7. Отсчетным устройством в системе

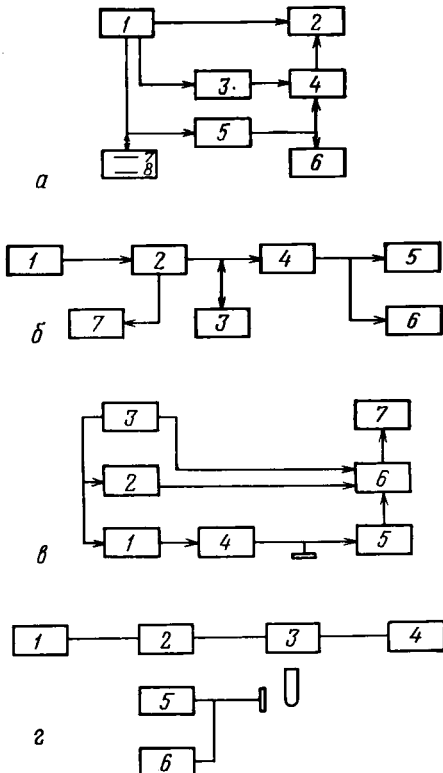


Рис. 1. Блок-схема электронной части установки.

Блок-схемы измерения: а — скорости распространения ультразвука; б — коэффициента поглощения ультразвука; в — вязкости; г — плотности; 1—8 — см. в тексте.

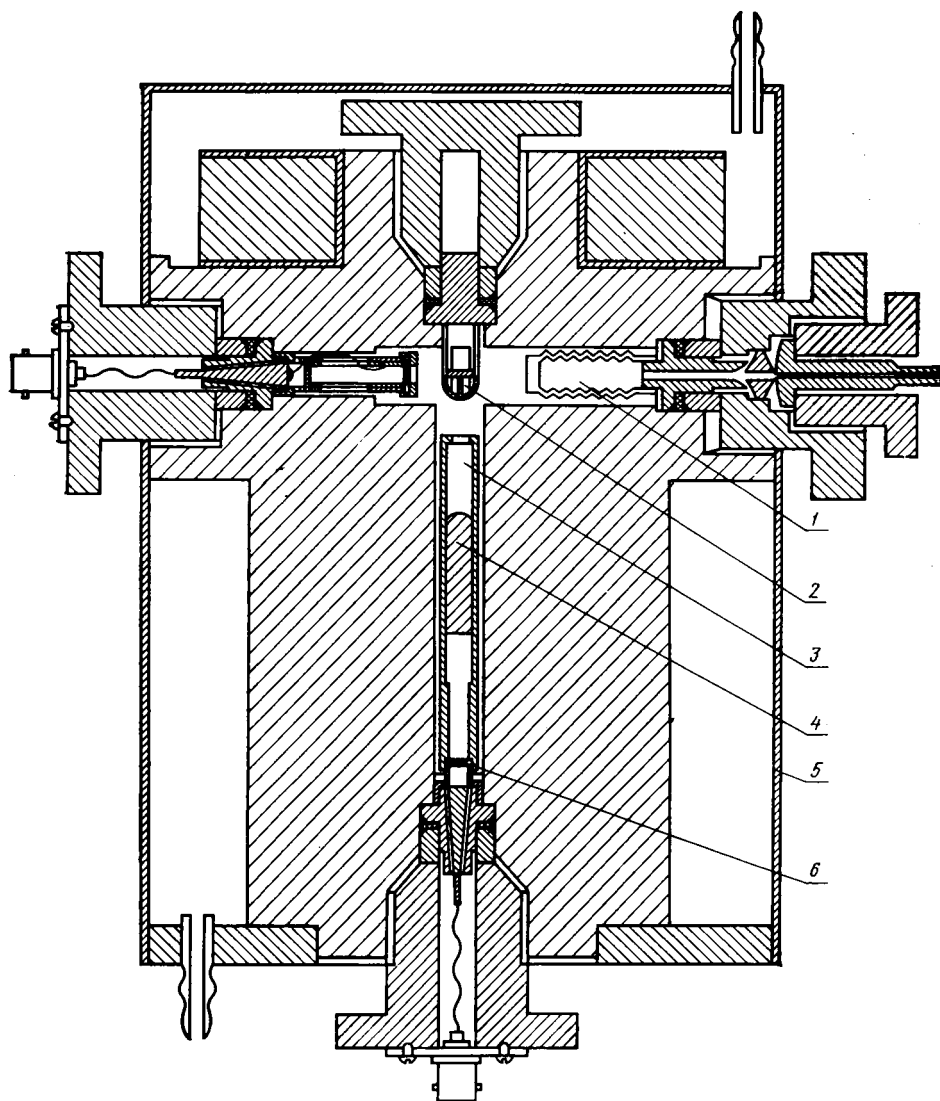


Рис. 2. Универсальная измерительная камера.

1 — фторопластовый сифон; 2 — поплавок плотнoметра; 3 — вискозиметр; 4 — поршень вискозиметра и отражатель при измерении поглощения ультразвука; 5 — рубашка термостата; 6 — пьезокристалл.

служит аттенуатор приемника. Коэффициент поглощения ультразвука рассчитывается по формуле

$$\alpha = \frac{\Delta A}{10 \lg e 2\Delta l},$$

где ΔA — изменение амплитуды импульса, измеренное в децибелах; $2\Delta l$ — изменение акустического пути.

Относительная погрешность в пределах 10—15 %.

Для измерения вязкости биологических жидкостей используется метод падающего груза [8]. Метод основан на зависимости скорости падения груза от вязкости жидкости, в которой движется груз. Определив скорость падения груза V , его плотность

ρ_n и плотность исследуемой жидкости $\rho_{ж}$, рассчитывают вязкость η по следующей формуле [14]:

$$\eta = K (\rho_n - \rho_{ж}) \frac{1}{V},$$

где K — константа вискозиметра, определяемая эмпирически.

Вискозиметр (рис. 2) представляет собой помещенную в камеру трубку 3, в которой движется груз-поршень 4. Находясь в состоянии всестороннего сжатия, вискозиметр испытывает наименьшее влияние давления, достигающего, по данным ряда авторов [1, 15], значительной величины.

Скорость падения поршня определяется его эхо-локацией. Блок-схема электронной части представлена на рис. 1, в.

Пьезоэлемент, находящийся на одном конце вискозиметра, возбуждается электрическими импульсами генератора Г5-15 4. Отразившись от движущегося поршня, акустический импульс трансформируется в электрический и усиливается усилителем 5 до величины, необходимой для срабатывания системы совпадения 6. На систему совпадения подаются также импульсы с генераторов Г5-15 2 и Г5-15 3, задержанные на такую величину, при которой акустический импульс последовательно проходит эти значения. Интервал времени между совпадением акустического импульса с импульсами генераторов 2 и 3 измеряется блоком измерения интервалов времени 7. Генератор Г5-15 1 синхронизирует работу генераторов 2, 3 и 4. Изменяя время задержки генераторов 2 и 3, выбирают оптимальный участок измерения скорости падения на кривой разгона поршня.

Плотность поршня определяется по взвешиванию его в воде и воздухе [10].

Относительная погрешность измерения вязкости не более 5%.

Для измерения плотности исследуемой жидкости используется метод электромагнитного плотномера [16]. В основе этого метода лежит регистрация изменения массы поплавка при изменении плотности жидкости. Для регистрации изменения массы (рис. 1, а) поплавок помещен в магнитное поле соленоида 3, включенного через стабилизатор 1. После измерения амперметром Д 57 4 измеренного реостатом 2 значения тока, необходимого для всплытия поплавка, проводится расчет плотности по формуле [3]

$$\rho_{ж} = \rho_{п} - (\rho_{п} - \rho_{ж0}) \frac{i}{i_0},$$

где $\rho_{ж}$ — плотность исследуемой жидкости; $\rho_{п}$ — плотность поплавка; i — ток всплытия поплавка в исследуемой жидкости; i_0 — ток всплытия поплавка в жидкости с плотностью $\rho_{ж0}$.

Момент всплытия регистрировался эхолотом, состоящим из генератора ударного возбуждения 5 и осциллографа 6.

Относительная погрешность метода измерения плотности не выше 0,5%.

Универсальная измерительная камера (рис. 2) представляет собой толстостенный цилиндр с внешним диаметром 120 мм, укрепленный на подшипниках в двух стойках. На оси вращения, проходящей перпендикулярно к плоскости (рис. 2), находится тройник, манометр и вентиль высокого давления. Передача давления от пресса осуществляется через капилляр, соединенный накидной гайкой с вентиляем.

Для разделения создающей давление жидкости и исследуемой жидкости служит фторопластовый сифлон 1. Уплотнение держателя сиффона осуществляется по принципу некомпенсированной площади [12].

Электрический контакт с датчиками, находящимися в области высокого давления, осуществляется электроводами, представляющими собой обращенные конусы, изолированные фторопластовыми чулками [12].

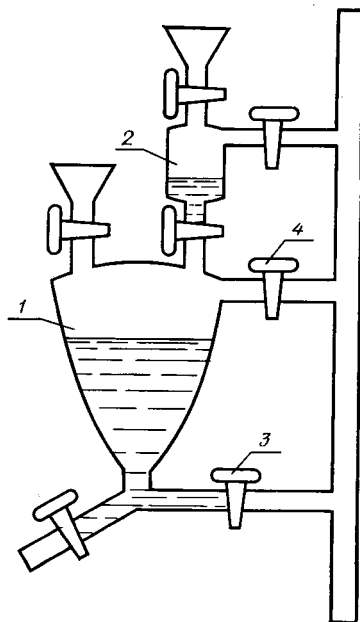


Рис. 3. Система для заливки и вакуумирования исследуемой жидкости.

Для создания и поддержания на время измерений определенной температуры камера помещена в теплоизолирующую оболочку 5, через которую прокачивается термостатирующая жидкость, поддерживающая температуру с точностью до 0,1° С.

Перемещение поршня 4 осуществлялось переворачиванием камеры относительно оси вращения. Для этого при создании необходимого давления гидравлическая часть камеры отсекалась от пресса вентиляем.

Для заливки измерительной камеры применялась система (рис. 3), состоящая из стеклянного сосуда, который соединен с автоклавом и вакуумным насосом. Вакуумирование камеры происходило после обезгаживания исследуемой жидкости 1 путем закрытия крана 4. Сосуд 2 необходим для компенсации испаренной воды при вакуумировании. При открывании крана 3 камера заполнялась биологической жидкостью.

Созданная установка была апробирована проведением контрольных измерений в воде, *n*-бутиловом и *n*-пропиловом спирте при температуре 30° С. Полученные данные об изменении вязкости, плотности, скорости и поглощении ультразвука в этих жидкостях при разном давлении (рис. 4) согласуются с результатами других авторов [17, 18].

На рис. 4, в показана также зависимость скорости ультразвука от давления в 6%-ном водном растворе DL-валина при 30° С, полученная впервые.

Заключение

Создана и апробирована экспериментальная установка для комплексных исследований биологических жидкостей.

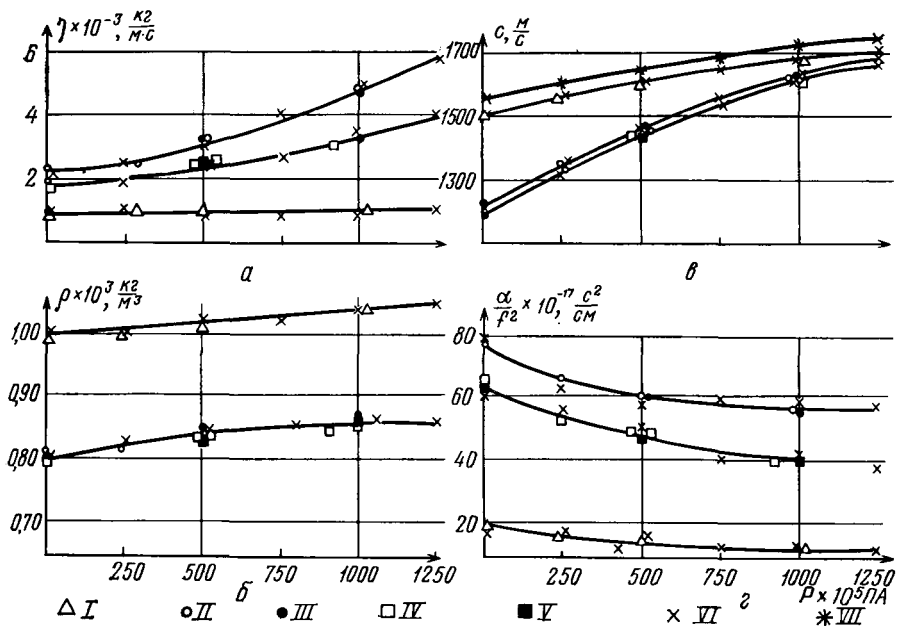


Рис. 4. Результаты измерения вязкости (а), плотности (б) и акустических параметров (в, з) в контрольных жидкостях в зависимости от давления.

I — вода [17]; II — н-бутиловый спирт [17]; III — н-бутиловый спирт [17]; IV — н-пропиловый спирт [18]; V — н-пропиловый спирт [18]; VI — наши данные; VII — 6 % водный раствор DL-валина.

Полученные с помощью этой установки данные о значениях вязкости, плотности, скорости и поглощения ультразвука в во-

де, н-бутиловом и н-пропиловом спиртах сходны с литературными данными.

ЛИТЕРАТУРА

- Аниськин М. Е., Яковлев В. Ф. Исследование сдвиговой вязкости и поглощения ультразвука в жидкой фазе бензола в широком интервале температур и давления. — Журн. физ. химии, 1978, т. 11, № 10, с. 2487—2490. — 2. Бейнон Дж. Масс-спектропия и ее применение в органической химии. М., «Мир», 1964. — 3. Белинская Л. Г., Белинский Б. А., Тетерин Е. П., Чекунова Н. Д. Комплексные исследования жидкостей в широком интервале давлений и температур на основе акустической спектроскопии. — Изв. ТСХА, 1979, вып. 3, с. 161—168. — 4. Белинская Л. Г., Шильников А. К., Горностаев А. Н. Акустические исследования гемоглобина. — Изв. ТСХА, 1976, вып. 218, с. 195—200. — 5. Белинский Б. А. Вопросы акустической спектроскопии жидкости. Автореф. докт. дис. М., 1973. — 6. Беллами Л. Инфракрасные спектры сложных молекул. М., ИЛ, 1963. — 7. Вайнштейн Б. К. Дифракция рентгеновских лучей на ценных молекулах. М., Изд-во АН СССР, 1963. — 8. Голубев И. Ф. Вязкость газов и газовых смесей. М., ГИФМЛ, 1959. —

- Зиновьев О. И., Пулатова Л. Ф., Курганова К. В. Определение механизма реакции переноса протона в водных растворах аминокислот из данных акустической спектроскопии. — Вест. МГУ, Химия, 1978, т. 19, № 2, с. 145—150. — 10. Кивилис С. С. Техника измерения плотности жидкостей и твердых тел. М., «Стандартгиз», 1959. — 11. Робертс Дж. Ядерный магнитный резонанс. Применение в органической химии. М., ИЛ, 1961. — 12. Циклис Д. С. Техника физико-химических исследований при высоких и сверхвысоких давлениях. М., «Химия», 1976. — 13. Zana R. — Chem. and Biol. Appl. Relaxat. Spectrometry. Proc. NATO. Adv. Studu Inst., Salford, 1974. Dordrecht-Boston, 1975, p. 487—492. — 14. Lawaczec F. — Zs. VDI, 63, 677 (1919). — 15. Swift G. W., Lorenz I., Kurata F. — Amer. Inst. Chem., 1960, N 6, p. 415. — 16. Honig K. R. — J. Sci. Instr., 1954, vol. 31, N 1, p. 1—2. — 17. Hauliy F., Allegra T., Holton G. — JASA, 1970, vol. 47, N 1, (part 2), p. 137—143. — 18. Carnevale E. H., Litovitz T. A. — JASA, 1955 vol. 27, N 3, p. 547—550.

Статья поступила 2 апреля 1979 г.