

УДК 633.11:632.16

## МОДЕЛИРОВАНИЕ КЛИМАТИЧЕСКИХ ФАКТОРОВ СТЕКАНИЯ ЗЕРНА ЗЛАКОВЫХ КУЛЬТУР В УСЛОВИЯХ ФИТОТРОНА

Н. Н. ТРЕТЬЯКОВ, М. Н. КОНДРАТЬЕВ, И. А. РЫБАК, Н. А. ГОЛИК

(Кафедра физиологии растений)

На базе обычной камеры фитотрона ТСХА с помощью доступных средств создана климатическая модель, имитирующая условия стекания зерна в природе. Данная модель необходима для изучения различных аспектов проблемы потерь урожая от повышенной атмосферной влажности в период налива зерна и уборки.

Под стеканием зерна злаковых культур подразумевают снижение массы зерна под воздействием повышенной влажности воздуха на растения в период от начала формирования зерна до уборки урожая. Потери урожая в таких условиях могут достигать катастрофических размеров — до 60 % [1—5]. Негативный эффект зачастую усиливается из-за развития патогенной микрофлоры на колосьях и зерновках, вследствие чего стекание зерна называют также черной плесенью, альтернариозом, энзимомикозным истощением зерна (ЭМИС). Нередко наблюдается и третья, заключительная стадия болезни — прорастание зерна на корню. В связи с этим возрастает настоятельная необходимость в изучении природы возникновения стекания зерна и поиска мер борьбы с ним. Однако здесь имеются трудности, которые заключаются в имитировании климатических условий стекания зерна. Исследования по данной проблеме проводились и проводятся в основном в полевых условиях, контрольные делянки укрываются от дождя пленкой. Очевидны недостатки этого метода: помимо отсутствия гарантии возникновения необходимых условий для стекания зерна, нельзя получить достоверный контроль, поскольку пленка защищает лишь от ударов дождевых капель, но не от влажного воздуха.

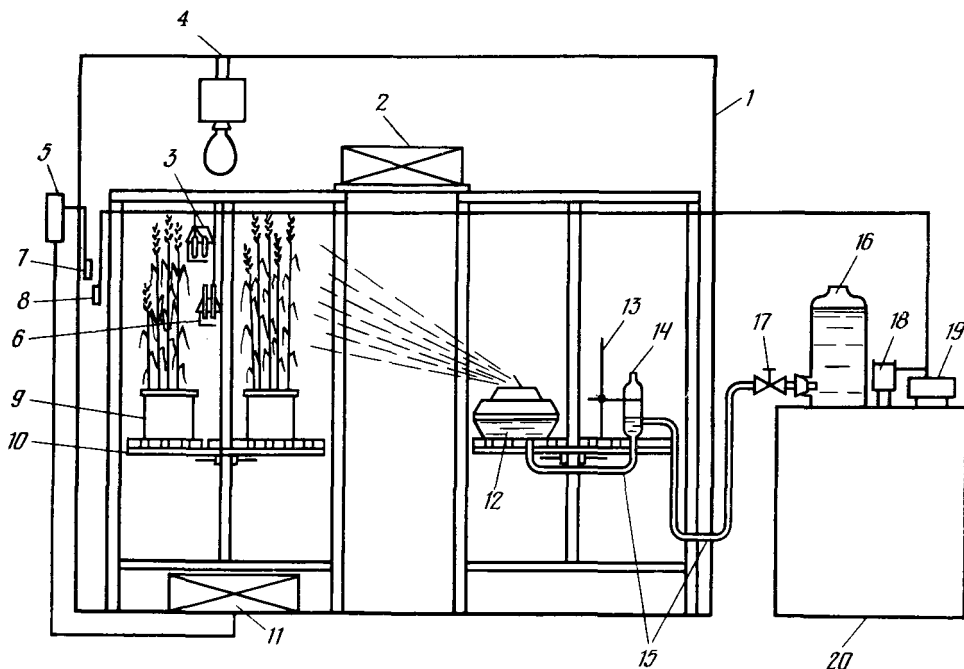
В 1985 г. (май — август) в Лаборатории искусственного климата Тимирязевской академии нами были испытаны различные модели стекания зерна с учетом имеющихся в литературе рекомендаций. Во всех случаях поддерживали высокую относительную влажность воздуха (более 95 %) в течение определенного времени (нами был выбран срок 7 сут) в фазу молочно-восковой спелости зерна. Основным критерием эффективности модели служила степень снижения массы 1000 зерен.

Объект исследования — сорт яровой пшеницы Московская 35. Растения выращивали в песчаной культуре на 1,5 н. питательной смеси Кнопа с микроэлементами.

Вариант I: опрыскивание растений в вегетационном домике в течение 10 мин вечером, с тем чтобы влага сохранялась в течение ночи. Масса 1000 зерен составила 46,3 г (в контроле — 46,1 г), т. е. 100,4 % к контролю.

Вариант II: опрыскивание растений, помещенных в ограниченный объем пленочной камеры (на ночь) и поддержание относительной влажности воздуха 85—90 % (днем) с помощью открытой водной поверхности. Масса 1000 зерен составила 46,7 г, т. е. 101,3 % к контролю.

Вариант III: помещение растений в камеру зеленого черенкования на Плодовой станции ТСХА, где с помощью искусственного тумана круглосуточно поддерживалась влажность воздуха 100 %. Масса 1000 зерен составила 34,9 г, т. е. 75,7 % к контролю.



Камера фитотрона для моделирования условий стекания зерна.

1 — камера; 2 — теплообменник на холодной воде; 3 — сухой и смоченный полупроводниковые терморезисторы; 4 — облучатели ОТ-400 с лампами ДРЛФ-400 (2 шт.); 5 — терморегулятор РТ-2-04; 6 — контрольный психрометр; 7 — датчик температуры; 8 — датчик влажности; 9 — вегетационные сосуды с растениями; 10 — стеллаж, регулируемый по высоте; 11 — нагреватель; 12 — увлажнитель воздуха УВР-3-05 (2 шт.); 13 — штатив; 14 — указатель уровня воды; 15 — соединительные шланги; 16 — бутылка с дистиллированной водой; 17 — вентиль; 18 — регулятор влажности; 19 — электротермометр; 20 — подставка.

Полученные данные свидетельствуют, что первые две модели (I и II варианты) не обеспечивали стимуляции стекания зерна, что связано с высокой температурой воздуха в этот период (22—25 °С); опрыскивание в таких условиях сыграло роль увлажнительного полива, снижающего неблагоприятное влияние высоких температур воздуха.

Третья модель (вариант III) позволила получить снижение массы зерна на 25 %, однако здесь проявились негативные побочные эффекты: высокая температура воздуха в камере от солнечного нагрева (35—40 °С) играла роль дополнительного стрессового фактора, наблюдалось затопление сосудов стекающей водой, сильное поражение растений фитопатогенами.

Вследствие того что указанные выше способы имитирования условий стекания зерна оказались неэффективными, в контролируемых условиях фитотрона была испытана еще одна модель стекания зерна: относительная влажность воздуха 95—100 % непрерывно поддерживалась в течение 7 сут в фазу молочно-восковой спелости зерна, интенсивность освещения, как и в естественных условиях в такое время, снижалась до 5—8 клк (в контроле — 20 клк), температура воздуха поддерживалась на уровне контрольной (19—21 °С). Эксперимент проводили в январе—апреле 1987 г. на сортах яровой пшеницы Московская 35 и Ленинградка.

#### Техническое решение климатической модели

Для получения высокой влажности воздуха 95—100 % одна камера фитотрона была модифицирована (рисунок). Необходимая атмосферная влажность поддерживалась с помощью двух бытовых увлажнителей воздуха УВР-3-05 при отключенной вентиляции. Подпитка увлажнителей дистиллированной водой осуществлялась из бутылки, находящейся за пределами камеры; дополнительно был установлен указатель уровня воды в увлажнителях. Регулирование влажности воздуха проводилось откорректированным прибором СПР-102.

Для устранения нежелательного повышения температуры воздуха при выключенной вентиляции лампы ДРИ-2000-6 были заменены на облучатели ОТ-400 с лампами ДРЛФ-400, позволяющие получить освещенность до 10 клк, что соответствует освещенности в пасмурную погоду в естественных условиях.

Необходимая температура воздуха в камере поддерживалась при помощи ТЭНа с прибором ПТР-2-04, для снижения температуры до уровня контрольного варианта использовали теплообменник, который был установлен в верхней части камеры.

Температуру и относительную влажность воздуха измеряли психрометром на базе сухого и смоченного термометров, освещенность — люксметром Ю-116.

При испытании этой климатической модели получены следующие результаты: масса 1000 зерен у сорта Московская 35 в контрольном варианте составила 44 г, в опытном — 25 г (57 % к контролю); у сорта Ленинградка соответственно 34,2 и 18,2 г (53 % к контролю).

Таким образом, получен ожидаемый эффект снижения массы зерна. При этом исключены следующие побочные нежелательные факторы: воздействие капель воды на колос, затопление корней, инфекционное поражение растений, разница температур в опытном и контрольном вариантах.

Учитывая, что в фитотроне возможно выращивание растений круглый год, преимущества данной испытанной климатической модели стекания зерна очевидны. Кроме того, при необходимости можно варьировать факторы освещенности, влажности, температуры.

#### ЛИТЕРАТУРА

1. Алимов Г. К. Биологическое травмирование семян зерновых культур. — Науч.-техн. бюл. СО ВАСХНИЛ, 1981, вып. 45—46, с. 112—113. — 2. Дунин М. С., Темирбекова С. К. Исследование устойчивости к истеканию зерна пшеницы. — Бюл. ВИР, 1977, № 70, с. 14—15. — 3. Кравченко М. Л. Действие стекания зерна на урожай озимой пшеницы. — Вестн. с.-х. науки, 1978, № 6, с. 36—41. — 4. Свистюк И. В. Причины стекания зерна и меры его предупреждения. — Метеорология и гидрология, 1978, № 11, с. 101—106. — 5. Холодный Н. Г. Дождь и истекание растений. — В кн.: Среди природы и в лаборатории, 1949, вып. 1, с. 138—145.

*Статья поступила 10 февраля 1988 г.*

#### SUMMARY

In Timiryazev Academy, in a common phytotron chamber a climatic model imitating conditions of natural flowing of grain was made by available means. Such model is needed for studying different aspects in the problem of losses in grain yield resulting from higher air humidity during grain filling and harvesting.