

# ИНСТИТУТ МЕХАНИКИ И ЭНЕРГЕТИКИ ИМЕНИ В. П. ГОРЯЧКИНА

УДК 621

## РАЗРАБОТКА ТЕХНОЛОГИЧЕСКОГО ПРОЦЕССА ЗАДЕЛКИ ТРЕЩИН В БЛОКАХ ЦИЛИНДРОВ ДВИГАТЕЛЕЙ

**Баранов Евсей Андреевич**, студент 1 курса института механики и энергетики имени В.П. Горячкина, ФГБОУ ВО РГАУ-МСХА имени К.А. Тимирязева, [propheticlegion@gmail.com](mailto:propheticlegion@gmail.com)

**Научный руководитель – Лапсарь Оксана Михайловна**, ассистент кафедры материаловедения и технологии машиностроения ФГБОУ ВО РГАУ-МСХА имени К.А. Тимирязева, [o.lapsary@rgau-msha.ru](mailto:o.lapsary@rgau-msha.ru)

**Аннотация.** Работа посвящена решению задачи по разработке технологического процесса ремонта трещин в блоках цилиндров двигателей.

**Ключевые слова:** восстановление, блок цилиндров, газовая сварка, чугун, износ.

На сегодняшний день текущая экономическая ситуация многих предприятий находится в плачевной ситуации, во многом из-за сокращения притока иностранной грузовой техники на российский рынок, как через официальных дилеров, так и на рынке техники. Иностранная техника замещается большим количеством автомобилей отечественного производства, в частности грузовыми автомобилями.

Блок цилиндров является важнейшим компонентом двигателей внутреннего сгорания, отвечающим за размещение цилиндров и поршней. Его дизайн и конструкция имеют решающее значение для обеспечения долговечности и эффективности двигателя. Чтобы соответствовать требованиям условий эксплуатации двигателя, блок цилиндров изготовлен из низколегированного чугуна и подвергается искусственному старению для снижения тепловых нагрузок.

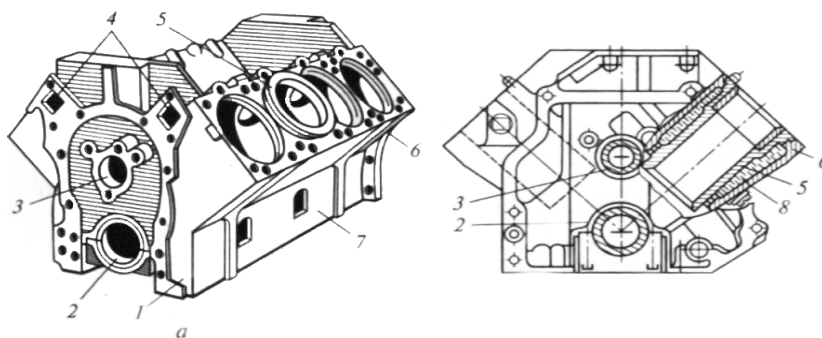


Рисунок 1 - Блок цилиндров V-образного двигателя

Этот процесс в сочетании с монолитной V-образной конструкцией блока позволяет ему сохранять свою первоначальную геометрическую форму и размеры во время эксплуатации. Двухрядный блок с цилиндрическими гнездами, отлитыми вместе с картером под углом 90 градусов друг к другу, представляет собой инновационное решение, которое позволяет разместить в блоке большее количество цилиндров и добиться более компактных размеров двигателя.

В каждом ряду расположено по четыре цилиндрических гнезда, которые выходят на верхние обработанные плоскости, служащие стопорными поверхностями для головок цилиндров. Несмотря на то, что блок цилиндров подвергается значительным переменным внешним и внутренним нагрузкам, а также воздействию высокотемпературных агрессивных и абразивных сред, он сконструирован таким образом, чтобы выдерживать эти суровые условия [1].

Блок цилиндров автомобильных и тракторных двигателей, таких как ЗИЛ, КамАЗ, ЗМЗ как правило, изготавливаются из серого чугуна СЧ.

Чугуны представляют собой железоуглеродистые сплавы, в которых содержание углерода превышает 1,7 %.

Чугуны, применяемые в промышленности и строительстве, имеют обычно примеси [2]: углерода — 2,0...4,0 %, марганца 0,5...1,6 %, кремния — 0,5...4 %, серы — 0,02...0,2 % и фосфора — 0,02...0,2 %.

Специальные чугуны имеют также различные легирующие примеси: никель, хром, медь, титан и алюминий.

Анализ ремонтного фонда блоков цилиндров, а также результаты их дефектации позволили установить наиболее часто встречающиеся дефекты:

Поверхностные трещины, сопрягаемой с головкой цилиндров;

Повреждения в стенках водной рубашки, различные трещины и пробоины;

Износ, овальность и конусность поверхностей отверстий под вкладыши коренных подшипников;

Несоосность опор под вкладыши коренных подшипников;

Втулки распределительного вала изнашивают внутренние поверхности;

Коррозионный износ посадочных мест под нижний пояс гильзы цилиндров;

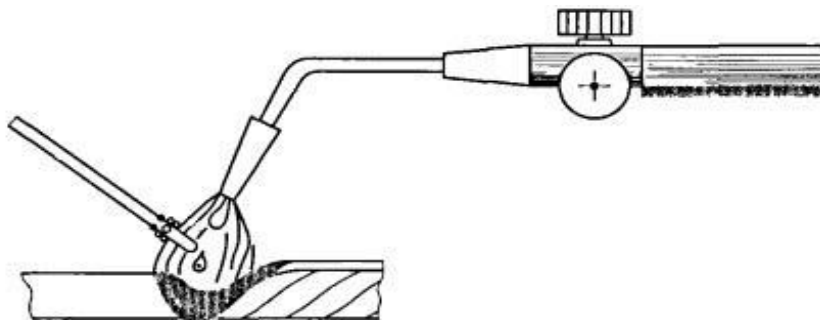
Износ, забоины на торцевой поверхности гнезда блока цилиндров под бурт гильзы;

Повреждается резьба шпилек и резьбовых отверстий, или же поломка шпилек целиком.

Данные дефекты показывают, что все блоки цилиндров требуют обязательного восстановления.

Одним из распространенных и доступных способов восстановления деталей является газовая сварка [3]. При выполнении газовой сварки

происходит равномерный и длительный нагрев, а охлаждение изделия происходит медленно. Это создает благоприятные условия для графитизации наплавки и снижает риск возникновения зон отбеленного чугуна в участках, прилегающих к шву [4]. Еще одним преимуществом газовой сварки чугуна является уменьшение внутренних напряжений при сварке.



**Рисунок 2 - Процесс газовой сварки**

Один из ключевых моментов при сварке — это непрерывное перемешивание сварочной ванны при помощи электрода. Только так можно добиться высокой плотности сварного шва и гарантировать качество соединения.

#### **Библиографический список**

1. Гайдар, С.М. Защита сельскохозяйственной техники от коррозии и износа с применением нанотехнологий: дис. ... д-ра тех. наук : 24.10.11 / Гайдар Сергей Михайлович ; МГАУ имени В.П.Горячкина, 2011.;
2. Подходы к определению технического состояния транспортных средств / Гайдар С.М., Заяц Ю.А., Заяц Т.М., Власов А.О. // Грузовик. – 2015. - № 5. – С. 27 – 30.;
3. Титунин Б.А. Ремонт автомобилей КамАЗ / Б.А. Титунин, Н.Г. Старостин, В.М. Мушниченко. –Л.: Агропомиздат. Ленинградское отделение, 1987. – 288 с.
4. Керимов В.Э. Методы управления затратами и качеством продукции / В. Э. Керимов, Ф. А. Петрище, П. В. Селиванов, Э. Э. Керимов. – Москва : Издательско-книготорговый центр «Маркетинг», 2002. – 108 с. – EDN SQIBD