

MODELING OF THE OPERATION OF A CENTRIFUGAL MIXER BASED ON CORRELATION ANALYSIS

*Suvorova Yulia Pavlovna, graduate student, Kemerovo State University,
e-mail: yulia-suvorova-1998@mail.ru*

*Borodulin Dmitry Mikhailovich, Doctor of Engineering. Sciences, Professor,
Director of the Technological Institute, Russian State Agrarian University - Moscow
Agricultural Academy named after K.A. Timiryazev,
e-mail: borodulin@rgau-msha.ru*

*Sukhorukov Dmitry Viktorovich, Ph.D. tech. Sciences, Associate Professor of the
Department of Engineering Design, Kemerovo State University,
e-mail: pioner_dias@mail.ru*

*Kemerovo State University, Russia, Kemerovo, e-mail: rector@kemsu.ru
Russian State Agrarian University - Moscow Agricultural Academy named after K.A.
Timiryazev, Russia, Moscow, e-mail: rector@rgau-msha.ru*

Abstract: *An important component of the production of bulk composite mixtures is their balance. To achieve this result, it is necessary to develop a mixer with appropriate technological parameters. Its mathematical model allows predicting the mixer's compliance with the specified parameters. Therefore, the purpose of this work is to substantiate the choice of design parameters for the operation of a centrifugal mixer based on correlation analysis. In the work, using correlation analysis, a formula for finding the smoothing ability of a centrifugal mixer was obtained and the most rational design features of the mixer were identified.*

Keywords: *centrifugal mixer, correlation analysis, smoothing ability, mixing quality, mathematical model*

УДК 656.5

ПРОЕКТИРОВАНИЕ ЗАХВАТОВ ДЛЯ РОБОТИЗИРОВАННЫХ ПРОМЫШЛЕННЫХ МАНИПУЛЯТОРОВ

*Титов Денис Сергеевич, студент Технологического института, ФГБОУ
ВО «Российский государственный аграрный университет – МСХА имени К.А.
Тимирязева», e-mail: den.titov.05@list.ru*

*Научный руководитель – Доня Денис Викторович, канд. техн. наук,
доцент кафедры Процессов и аппаратов перерабатывающих производств,
ФГБОУ ВО «Российский государственный аграрный университет – МСХА
имени К.А. Тимирязева», e-mail: doniadv@rambler.ru*

Российский государственный аграрный университет – МСХА имени
К.А.Тимирязева, E-mail: rector@rgau-msha.ru

Аннотация: в данной работе рассматриваются вопросы применения робототехнических устройств, в том числе манипуляторов. Проведена разработка захватывающих устройств к ним, и рассмотрены возможности их модификации.

Ключевые слова: промышленные манипуляторы, робототехника, захваты

Современный мир наполнен мехатронными модулями. Они появляются в различных сферах производства и жизнедеятельности. Беспилотные средства используются как наземные, так и воздушные во всех отраслях современного мира. Особое заслуги они получили в военной или спасательной сфере. В последнее время автоматизация производства становится все активнее и активнее. В этом процессе далеко не последнюю роль занимают манипуляторы. С их повсеместным внедрением все больше возникает необходимость разобраться в их устройстве, классификациях и предложить варианты модификации данного оборудования.

Механические манипуляторы являются неотъемлемой частью многих промышленных процессов. Они используются для выполнения различных задач, таких как перемещение тяжелых грузов, сборка деталей и выполнение точных операций.

Механические манипуляторы делятся на два основных типа: роботы-манипуляторы и промышленные манипуляторы. Роботы-манипуляторы представляют собой автоматические устройства, способные выполнять определенные задачи без участия человека. Промышленные манипуляторы предназначены для работы с тяжелыми грузами и могут использоваться в различных отраслях промышленности.

Одним из наиболее распространенных типов механических манипуляторов является робот-манипулятор. Он может быть использован для выполнения широкого спектра задач, включая сборку деталей, обработку материалов и даже медицинские операции. Роботы-манипуляторы также могут быть использованы для автоматизации производственных процессов, что позволяет сократить затраты на рабочую силу и повысить эффективность производства.

Промышленные манипуляторы могут быть установлены на кранах, подъемниках и других транспортных средствах. Промышленные манипуляторы обладают высокой грузоподъемностью и способны работать в условиях повышенной опасности.

Механические манипуляторы широко используются в промышленности, включая такие области, как:

- Автомобилестроение;
- Сборка электроники;
- Обработка пищевых продуктов;
- Логистика и складирование;
- Удаление отходов.

Манипуляторы также находят применение в различных исследовательских

областях, таких как:

- Космическая робототехника;
- Медицинская робототехника;
- Микрохирургия;
- Океанографические исследования.

Перспективы развития механических манипуляторов связаны с развитием технологий искусственного интеллекта и робототехники. Современные роботы-манипуляторы уже способны выполнять сложные задачи, такие как сборка автомобилей или производство электронных компонентов. Однако, дальнейшее развитие этих технологий позволит создавать еще более совершенные и эффективные механические манипуляторы.

Захватывающие устройства промышленных роботов — это своего рода средоточие их возможностей. Данные устройства, как правило, не присутствуют в базовой комплектации большинства промышленных роботов. Компании интеграторы подбирают и разрабатывают эти механизмы исходя из конкретной производственной задачи.

Под каждую производственную задачу подбирают нужное решение и способ, как робот будет брать продукцию – механическим способом, с помощью вакуума, присосок и т.д. Различают вакуумные, вилочные, зажимные, магнитные, комбинированные захваты.

Вакуумные захваты, наверное, одни из самых популярных на сегодня особенно при автоматизации процессов паллетирования. В них используются вакуумные присоски для подъема и перемещения продукции. Такой вид захватов наиболее эффективен, когда доступна только верхняя часть упаковки продукции. Идеальны для работы с гофрированными коробами. Также они отлично подойдут и для перемещения многих типов паллет. Вакуумный захват имеет один недостаток - это вероятность попадания крошек, влаги и других объектов во внутрь вакуумные системы.

Вилочные захваты подходят для тяжелой и нестандартной продукции (нестандартные упаковки, мешки, ящики с крышками и т.д.). Ряды вилок в вилочных захватах аккуратно подцепляют продукцию. И переносят ее в нужное место с минимальной деформацией. Минусы- вредные выхлопы и очень шумный механизм.

Зажимные захваты обычно применяются в тех случаях, когда вакуумные захваты не подходят из-за сложностей конструкции или упаковки. Например, когда нужно работать с продукцией, упакованной в полиэтиленовую пленку и расположенной на подложке. Эти захваты идеально подходят для паллетизации тонкостенной упаковки различных форм. Они способны обеспечить высокие скорости перемещения и более надежную фиксацию продукции. Минусы - низкая энергоэффективность, не всегда удобен в работе.

Магнитные захваты незаменимы для работы с продукцией, выполненной из черных металлов. Эти захваты по типам используемых магнитов условно можно разделить на:

- электромагнитные захваты;

- захваты с постоянными магнитами.

К недостаткам относятся пригодность исключительно для материалов с намагничиваемой поверхностью.

Комбинированные захваты особенно подходят для паллетирования, когда возникает необходимость автоматизировать несколько операций. Так, например, если робот помимо перемещения продукции должен сам брать паллету или (и) укладывать прокладочные листы между слоями продукции. В этом случае наиболее часто используемые захваты: вакуумно-зажимные и вакуумно-вилочные. Как понятно из названий, они сочетают в себе свойства двух видов захватов.

Основываясь на представленных классификациях и актуальности применения в различных отраслях промышленности, разработаны варианты захватывающих устройств.

Поворотный магнитный захват.

Представленный на рисунке 1 вариант захвата функционирует по принципу электромагнита. Материал, обладающий магнитными свойствами, свободно магнитится к захвату.

У захвата имеется поворотный механизм в основании, для использования одновременно всех граней. Электромагнит помещен в кожух-корпус по геометрическим характеристикам.

При активации электромагнита грани захвата получают магнитные свойства. При сближении с материалом он притягивается к грани. Затем поворотный механизм поворачивает следующую грань и захватывает следующий материал. И так далее до захвата всеми четырьмя гранями.

При доставлении в требуемое место отключается электромагнит, материал освобождается от захвата и направляется на дальнейшую обработку.

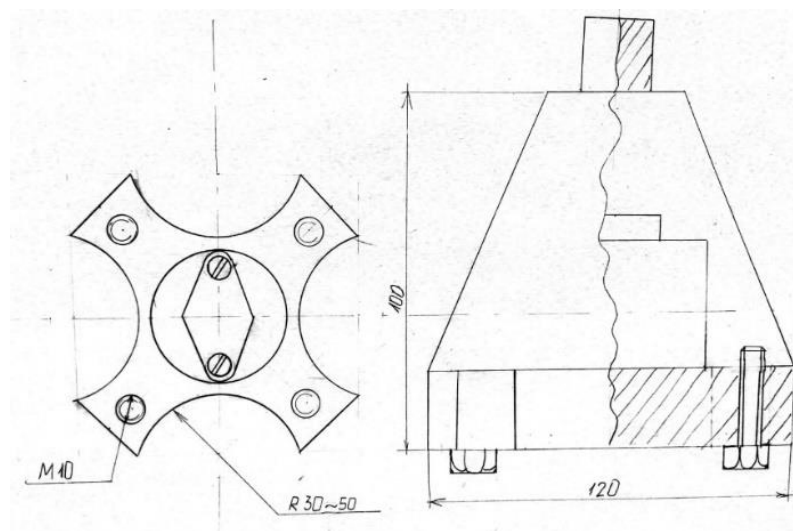


Рисунок 1 – Поворотный магнитный захват

Ленточное захватывающее устройство.

Представленный вариант захвата функционирует по принципу натяжения

стопорной ленты.

При сближении с банкой стопорная лента накидывается на перевозимый материал и путем раздвижения пальцев захвата лента натягивается, фиксируя при этом объект в захвате. Далее можно перемещать в необходимое место.

Захват является универсальным, так как не требователен к геометрическим характеристикам материалов, потому что стопорная лента фиксируется на любых формах граней.

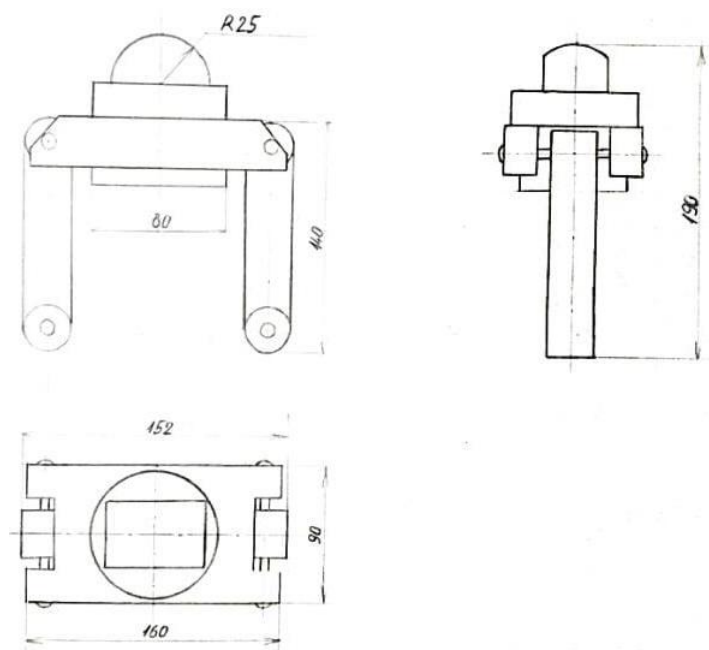


Рисунок 2 – Ленточное захватывающее устройство

Механические манипуляторы и робототехника играют важную роль в современной индустрии и исследованиях. Они обеспечивают преимущества в таких направлениях, как безопасность, производительность, точность и автономные операции. Непрерывное развитие технологий робототехники открывает новые возможности для решения сложных задач и расширения человеческих возможностей. По мере того, как робототехника становится более доступной и совершенной, ожидается, что она и дальше будет оказывать значительное влияние на различные отрасли и аспекты нашей жизни. Она будет способствовать повышению производительности, освобождая людей от опасных и повторяющихся задач, а также позволит раздвинуть границы человеческих возможностей в таких областях, как освоение космоса, медицинские операции и научные исследования. Интеграция механических манипуляторов и робототехники в нашу жизнь будет продолжать приносить пользу обществу, создавая новые возможности для бизнеса, здравоохранения, науки и других областей. По мере того, как эти технологии продолжают развиваться, мы можем ожидать еще более удивительных и новаторских применений в будущем.

Библиографический список

1. Патент № 2361653 С1 Российская Федерация, МПК В01F 7/26.

Центробежный смеситель : № 2008115038/15 : заявл. 16.04.2008 : опубл. 20.07.2009 / С. А. Ратников, Д. М. Бородулин, А. Н. Селюнин, А. В. Сибиль ; заявитель Государственное образовательное учреждение Высшего профессионального образования Кемеровский технологический институт пищевой промышленности..

2. Патент № 2220765 С1 Российская Федерация, МПК В01F 7/26, В28С 5/16. Центробежный смеситель : № 2002113777/15 : заявл. 27.05.2002 : опубл. 10.01.2004 / В. Н. Иванец, И. А. Бакин, Д. М. Бородулин [и др.] ; заявитель Кемеровский технологический институт пищевой промышленности.

3. Бородулин Д.М. Исследование эффективности практического применения центробежных смесителей непрерывного действия в технологических линиях производства комбинированных продуктов питания/ Бородулин Д.М., Будрик В.Г., Сухоруков Д.В., Саблинский А.И., Шульбаева М.Т., Сафонова Е.А.// Современные наукоемкие технологии. 2016. № 3-1. С. 9-13.

4. Диагностирование технологических параметров качества подсистемы коагуляционного структурирования гранул / Д. В. Доня, Е. С. Миллер, А. А. Попов [и др.] // Фундаментальные исследования. – 2014. – № 6-6. – С. 1144-1148

5. Методика оценки безопасной эвакуации маломобильных граждан из зданий различного функционального назначения посредством уточнения параметров эвакуационного процесса / А. И. Фомин, Д. А. Бесперстов, И. М. Угарова [и др.] // Вестник научного центра по безопасности работ в угольной промышленности. – 2022. – № 4. – С. 52-58

6. Метелева, Е. В. Цифровая трансформация в области промышленной безопасности и охраны труда / Е. В. Метелева, М. В. Просин, И. Ю. Резниченко // Пищевые инновации и биотехнологии : Сборник тезисов IX Международная научная конференция студентов, аспирантов и молодых ученых в рамках III международного симпозиума "Инновации в пищевой биотехнологии", Кемерово, 17–19 мая 2021 года / Под общей редакцией А.Ю. Просекова. Том 2. – Кемерово: Кемеровский государственный университет, 2021. – С. 216-217

7. Исследование влияния микроволнового воздействия на процесс созревания висковых дистиллятов / Д. М. Бородулин, М. В. Просин, М. Н. Потапова, А. В. Шалев // Хранение и переработка сельхозсырья. – 2019. – № 4. – С. 141-153. – DOI 10.36107/spfp.2019.154.

8. Comparative analysis of extraction methods in distilled drinks production / D. M. Borodulin, I. Yu. Reznichenko, M. V. Prosin, A. V. Shalev // IOP Conference Series: Earth and Environmental Science, Voronezh, 26–29 февраля 2020 года. – Voronezh, 2021. – P. 022060. – DOI 10.1088/1755-1315/640/2/022060.

9. The use of functional food products for the prevention of vitamin deficiency in people with increased physical and neuropsychic stress on the example of firefighters-rescuers / N. Turova, E. Stabrovskaya, N. Vasilchenko [et al.] // E3S Web of Conferences : 14th International Scientific and Practical Conference on State and Prospects for the Development of Agribusiness, INTERAGROMASH 2021, Rostov-on-Don, 24–26 февраля 2021 года. Vol. 273. – Rostov-on-Don: EDP Sciences, 2021. – DOI 10.1051/e3sconf/202127313008

DESIGN OF GRIPPERS FOR ROBOTIC INDUSTRIAL MANIPULATORS

Titov Denis Sergeevich, student of the Technological Institute, Russian State Agrarian University - Moscow Agricultural Academy named after K.A. Timiryazev,
e-mail: den.titov.05@list.ru

Scientific supervisor - Donya Denis Viktorovich, Ph.D. tech. Sciences,
Associate Professor of the Department of Processes and Processing Equipment,
Russian State Agrarian University - Moscow Agricultural Academy named after K.A.
Timiryazev, e-mail: doniadv@rambler.ru

Russian State Agrarian University - Moscow Agricultural Academy named after K.A.
Timiryazev, E-mail: rector@rgau-msha.ru

Abstract: this work discusses the use of robotic devices, including manipulators. Capturing devices for them have been developed, and the possibilities of their modification have been considered.

Keywords: industrial manipulators, robotics, grippers

УДК 66.047.3.049.6

ЭКСЕРГЕТИЧЕСКИЙ АНАЛИЗ ПРОЦЕССОВ ЛИОФИЛЬНОЙ СУШКИ ПЛОДОВОГО СЫРЬЯ

Хаменок Артемий Витальевич, студент Технологического института,
ФГБОУ ВО «Российский государственный аграрный университет – МСХА
имени К.А. Тимирязева», e-mail: artfotogra@yandex.ru

Валетин Василий Дмитриевич, студент Физического факультета,
ФГБОУ ВО «Московский государственный университет имени
М.В.Ломоносова», e-mail: kot.v.valetin@gmail.com

Научный руководитель – Бакин Игорь Алексеевич, д-р техн. наук,
профессор, и.о. заведующего кафедрой кафедры «Процессов и аппаратов
перерабатывающих производств», ФГБОУ ВО «Российский государственный
аграрный университет – МСХА имени К.А. Тимирязева»,
e-mail: bakin@rgau-msha.ru

ФГБОУ ВО «Российский государственный аграрный университет – МСХА
имени К.А. Тимирязева», Россия, Москва, e-mail: rector@rgau-msha.ru

Аннотация: Расчет термодинамических параметров проведен для процессов сублимационной сушки плодового сырья. Эксергетический анализ показал, что 85% всей энергии расходуется на работу вакуумного насоса, охлаждение десублиматора, на кондуктивный подвод тепла к сырью. Предложено сократить