

The material was received at the editorial office 01.11.2017

ul. Pryanishnikova.19; tel. 8(499) 976-23-68; e-mail: gabil-1937@mail.ru

Information about the authors

Ismailyov Gabil Khudushevich, doctor of technical sciences, professor, head of the chair «Hydrology, hydrogeology and runoff regulation» FSBEI HE RSAU-MAA named after C.A. Timiryazev; 127550, Moscow,

Muraschenkova Natalya Vladimirovna, candidate of technical sciences, associate professor of the chair «Hydrology, hydrogeology and runoff regulation» FSBEI HE RSAU-MAA named after C.A. Timiryazev; 127550, Moscow, ul. Pryanishnikova.19; tel. 8(499) 976-17-45; e-mail: splain75@mail.ru

УДК 502/504: 532.5

DOI 10.26897/1997-6011/2018-3-23-30

Д.С. БЕГЛЯРОВ, АЛИ МУНЗЕР СУЛЕЙМАН

Федеральное государственное бюджетное образовательное учреждение высшего образования «Российский государственный аграрный университет – МСХА имени К.А. Тимирязева», г. Москва, Российская Федерация

РАСЧЕТНО-ТЕОРЕТИЧЕСКИЕ ИССЛЕДОВАНИЯ ПЕРЕХОДНЫХ ПРОЦЕССОВ В НАПОРНЫХ СИСТЕМАХ ВОДОПОДАЧИ С УЧЕТОМ УСТАНОВКИ РАЗРЫВНЫХ МЕМБРАН НА ОБЪЕКТЕ «ЭЛЬ-БАБ» В СИРИЙСКОЙ АРАБСКОЙ РЕСПУБЛИКЕ

Действительность и качество водохозяйственных и мелиоративных сетей во многом зависит от степени точности при их расчете. Опыт по проектированию и использованию напорных сетей подачи воды указывает на то, что в определённые периоды внутреннее давление вполне может превышать нормальное рабочее, а в некоторых случаях – весьма значительно. Переходные процессы в этом случае могут сопровождаться ударами гидравлического типа. Итак, для того, чтобы обосновать показатели прочности системных элементов, помимо расчетов стационарных режимов следует проводить расчеты по переходным процессам. С целью обоснования подбора комбинированных защитных средств для напорных сетей подачи воды от гидравлических ударов, выполнены расчётные теоретические исследования. При этом показано, что выполнение расчетов сериями по примеру конкретных водохозяйственных объектов считается самым перспективным методом изучения переходных процессов при условии изменения их определяющих величин в широких рамках. Математическая модель, созданная на базе теоретического обобщения актуальных методов расчета, представила возможность проводить с требуемым уровнем точности расчеты переходных процессов в напорных сетях подачи воды, имеющих оросительные насосные станции (к примеру, объект PS-1 в САР), учитывая монтаж на трубопроводах различных конструкций разрывных мембран в качестве защитного средства от критических повышений давления на отдельных участках систем.

Насосная станция, напор, защитные средства от гидравлических ударов, переходные процессы, специальные клапаны для запуска и заземления воздуха, мембрана, расход, прямая и обратная волны

Введение. С целью защиты магистральных водоводов и различных разветвленных сетевых оросительных систем используются разные противоударные устройства. Учитывая огромные убытки, которые нередко становятся последствиями разрывов труб в результате воздействия гидравлических ударов, в ряде случаев оросительные сети вместе с противоударными клапанами,

воздушными гидравлическими колпаками и прочими подобными средствами [1] необходимо оснащать, самыми простыми аварийными предохранительными приборами: специальными разрывными мембранами, клапанами, имеющими срезной палец и прочими. Их без излишних затрат можно монтировать неподалеку от насосной станции и в иных достаточно безопасных местах. Цена монта-

жа установки указанных противоаварийных устройств обычно крайне мала в сравнении с вероятной стоимостью ущерба от устранения аварий и уменьшения урожайности.

Разрывные мембраны предохранительного типа представляют собой диски, которые могут быть сделаны из чугуна, стали, никеля, алюминия, титана, бронзы, меди, текстолита и прочих металлов. Они разрываются под давлением воды, которое превышает расчетное, во время этого какая-то часть жидкости выбрасывается, за счёт чего уровень давления в трубопроводе понижается. Их монтируют на обводном трубопроводе между двумя держателями с фланцами непосредственно за задвижкой, находящейся в открытом состоянии на протяжении штатной работы системы. После разрыва мембраны задвижку используют как ремонтную – закрывают на время восстановления конфигурации системы, замены мембраны. На насосных станциях с автоматизированным управлением задвижка должна закрываться автоматически, например, должна быть оснащена гидроприводом.

В настоящее время в углеводородной и химической промышленности стали применяться разрывные мембраны, выполненные из металлов широкого назначения. Такие мембраны успешно можно применять с целью защиты систем водопровода и орошения, для их изготовления применяют ленту из титана, стали, меди, латуни, никеля и прочих распространённых металлов и сплавов [2].

При наличии динамических нагрузок, например, при гидравлических ударах, когда чрезвычайно важна скорость срабатывания, следует использовать заранее выпученные мембраны. Такое выпучивание способствует улучшению эксплуатационных показателей: увеличивается быстрота действия и снижается интервал разрушительного воздействия, что позволяет во время испытаний выявить и отбраковать устройства с дефектом. Предварительное выпучивание специалисты советуют проводить методом нагружения мембран статическим давлением кратковременного характера, которое близко к разрушающему (минимальному показателю) на специальном оборудовании. С целью обеспечения одинакового усилия по периметру, мембраны во время использования монтируют между двумя держателями, которые состоят из прижимных колец; верхнего и нижнего (рис. 1). На хвостовике мембраны указывают диаметр – D_y , а также материал, максимальную температу-

ру окружающей среды, рамки разрушающего давления и порядковый номер.

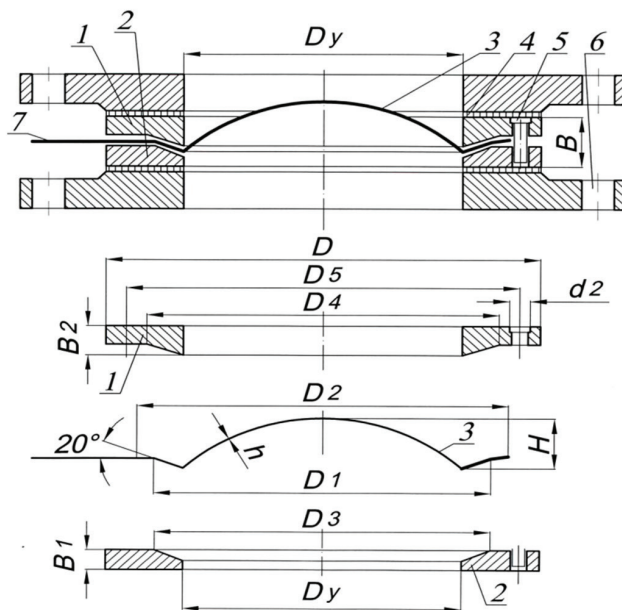


Рис. 1. Предохранительное устройство с разрывной мембраной:

- 1 – прижимное кольцо верхнее;
- 2 – прижимное кольцо нижнее;
- 3 – мембрана выпученная тонколистовая;
- 4 – прокладка резинотехническая;
- 5 – винт; 6 – фланцы;
- 7 – хвостовик маркировочный

Фиксаторы с мембраной монтируют между стандартными фланцами на отводном трубопроводе, то есть на ответвлении. Можно также размещать одну из двух (для большей гарантированности) мембран параллельно.

На случай, если в трубопроводе может возникнуть вакуумметрическое давление, то за мембраной нужно установить жесткую противовакуумную металлическую опору с отверстиями, которая должна подходить мембране по всем основным параметрам. Ее цель – препятствовать изгибанию мембраны в противоположную сторону, то есть разрушению устройства под воздействием разности давлений – атмосферного и вакуумметрического. Сейчас популярно устройство с мембраной, которое закрывается самостоятельно, предложенное ученым В.И. Водяником.

Чтобы оставалась возможность длительного (не меньше 0,5-1 года) использования мембран под давлением, требуется выдерживать расчетное максимальное отношение разрушающего давления к стандартному. Такое отношение при температурном показателе 20° , согласно данным ученого Н.Е. Ольховского, составляет: для алюми-

ния 1,5, для меди – 1,3, для стали нержавеющей типа – 1,1, для никеля – 1,05.

Материалы и способы исследований. Метод расчета переходных процессов, обусловленных выбросом воды через мембрана

ны разрывного типа, разрабатывался применительно к случаям их монтажа в тупиковой и промежуточной точках. Схема расчета для мембраны, которая установлена в тупиковой точке, показана на рисунке 2а.

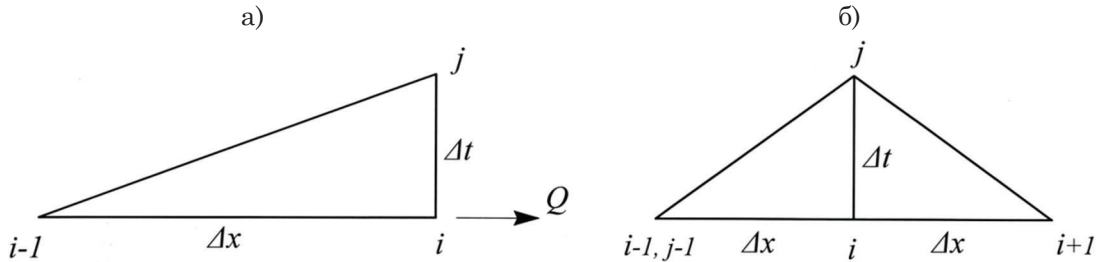


Рис. 2. Расчетные схемы теоретических исследований переходных процессов:
 а – установка мембраны в тупиковой точке,
 б – установка мембраны в промежуточной точке

Поскольку точка i , где находится мембрана, тупиковая, то $V_{i(i-1),0} = 0$ и показатели напора и скорости движения в сечении, что прилегает к точке i со стороны $i - 1$, определяют при помощи уравнений неразрывности и количества движения [5].

Расчет следует проводить при таких условиях: расход на мембране равняется расходу в трубопроводном сечении, который примыкает к точке i со стороны $i - 1$; напоры в этих сечениях заведомо равны, а потому

напор в районе мембраны расходуется для преодоления мембранного сопротивления.

Таким образом:

$$Q_{i(i-1),j} = Q_{m,i,j} \tag{1}$$

$$H_{i(i-1),j} = H_{m,i,j} = S_m Q_{m,i,j}^2 + z_i \tag{2}$$

где $Q_{m,i,j}$ – расход на мембране в момент времени t_j ; S_m – коэффициент гидравлического сопротивления мембраны; z_i – отметка оси трубопровода.

Формула, определяющая расход на мембране в момент времени t_j , будет выглядеть следующим образом:

$$Q_{m,i,j} = \frac{a}{2 \cdot g \cdot w \cdot S_m} + \left[\left(\frac{a}{2 \cdot g \cdot w \cdot S_m} \right)^2 + \frac{H_{i(i-1),0} - Z_1 + 2\varphi_{i(i-1),j}}{S_m} \right]^{0,5} \tag{3}$$

Подставив определённую таким образом величину $Q_{m,i,j}$ в уравнения неразрывности и количества движения, найдем формулу определения обратной волны $\psi_{i,j}$ и напора $H_{i,j}$:

$$\psi_{i,j} = \varphi_{i(i-1),j} - \frac{a}{gw} Q_{m,i,j} \tag{4}$$

$$H_{i,j} = H_{i(i-1),0} + 2\varphi_{i(i-1),j} - \frac{a}{gw} Q_{m,i,j} \tag{5}$$

где a – скорость движения волн колебаний давления; g – ускорение свободного падения; ω – площадь поперечного сечения трубопровода.

Как мы можем заключить из формулы для напора, после того, как происходит разрыв мембраны показатели напора и давления там, где была установлена мембрана, снижаются. Схема расчета для мембраны, которая установлена в промежуточной точке указана на рисунке 2 (б).

При этом истечение воды через мембрану определяется условиями:

$$Q_{m,i,j} \geq 0, \tag{6}$$

$$Q_{i(i-1),j} - Q_{i(i+1),j} = Q_{m,i,j}, \tag{7}$$

$$H_{i(i-1),j} = H_{i(i+1),j} = H_{m,i,j} = S_m Q_{m,i,j}^2 + z_i \tag{8}$$

Формулы, предназначенные для вычисления прямой и обратной волн колебания напора, могут быть изложены в следующем виде:

$$\varphi_{i,j} = \varphi_{i(i-1),j} - \frac{a}{gw} Q_{m,i,j} \tag{9}$$

$$\psi_{i,j} = \psi_{i(i+1),j} - \frac{a}{gw} Q_{m,i,j} \tag{10}$$

Расход воды на мембране в момент времени t_j определяется следующей зависимостью:

$$Q_{m,i,j} = \frac{a}{4 \cdot g \cdot w \cdot S_m} + \left[\left(\frac{a}{4 \cdot g \cdot w \cdot S_m} \right)^2 + \frac{H_{i(i-1),0} - Z_1 + \varphi_{i(i-1),j}}{S_m} \right]^{0,5} \quad (11)$$

Формула для определения напора в момент времени может быть представлена в виде:

$$H_{i,j} = H_{i(i-1),0} + \varphi_{i(i-1),j} + \psi_{i(i+1),j} - \frac{a}{2gw} Q_{m,i,j} \quad (12)$$

Так как и в случае монтажа мембраны в тупиковой точке, разрыв предохранительного устройства, смонтированного в промежуточной точке, ожидаемо приведет к снижению значений давления и напора.

Блок-схема программы, которая реализует алгоритм учета разрывных мембран, показана на рисунке 3.

Дополнительной исходной информацией, необходимой для проведения специальных

расчетов с разрывной мембраной является: факт монтажа мембраны; расстояние от начальной точки трубопровода до непосредственного места ее монтажа; коэффициент гидравлического сопротивления предохранительного устройства; величина давления, под воздействием которого мембрана разрывается.

Итоги проведенных исследований.

Изыскания по изучению переходных процессов велись для напорной системы подачи с насосной станцией, предназначенной для орошения PS-1, которая находится на объекте «ЭЛЬ-БАБ» в Сирийской Арабской Республике в строгом соответствии с указанной выше методикой.



Рис. 3. Блок-схема расчета переходных процессов при использовании на трубопроводах разрывных мембран

На станции PS-1 были смонтированы 4 центробежных насоса, имеющие двухсторонний вход воды на колесо и горизонтальный вал, подачу $1,28 \text{ м}^3/\text{с}$ при величине напора $75,89 \text{ м}$. Наибольшая величина подачи этой станции составляла $5,4 \text{ м}^3/\text{с}$. Приводятся насосы с помощью синхронных электрических двигателей, имеющих мощность 1250 кВт

и частоту вращения вала 960 мин^{-1} . Момент инерции указанного электрического двигателя составляет 143 кг/м^2 . От указанной станции к водовыпускному сооружению подвод воды организован посредством трубопровода из стали с полимерным покрытием протяженностью 3530 м и диаметром 1400 мм . Геодезическая высота подъема воды равна $57,09 \text{ м}$.

Расчеты переходных процессов производились применительно для ситуаций одномоментного выключения всех насосных установок, которые были установлены на насосной станции [3]. Максимальный показатель вакуума в трубопроводе определен равным 8 м. Расчеты таких процессов проводились при самом большом показателе скорости движения ударных волн $a = 1000$ м/с, иными сло-

вами, при наименьшем содержании в воде воздуха в нерастворенном виде, во время которого увеличение показателя давления в трубопроводе станет наибольшим. В целях расчета данных процессов, использована схема подачи воды, которая включает в себя две точки: насосная станция и водовыпускное сооружение. Протяженность данного расчетного участка составила 25 м.

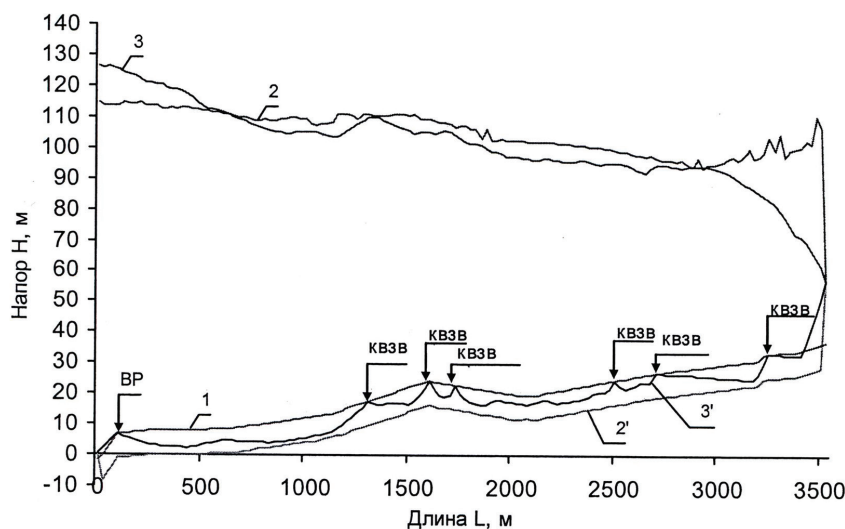


Рис. 4. Одновременное отключение четырех основных насосных агрегатов на насосной станции PS-1
1 – профиль водовода по трассе; 2 и 2' – линии наибольших H_{max} и наименьших H_{min} напоров без установки защитных средств;
3 и 3' – линии наибольших H_{max} и наименьших H_{min} напоров с учётом монтажа 1 резервуара для впуска (ВР) воды и 6 клапанов для впуска и заземления воздуха (КВЗВ)

На рисунке 4 указаны линии наибольших и наименьших напоров, которые выполнены по итоговым расчетным результатам, выполненными при отсутствии защитных средств и для случая их монтажа.

Расчет, который производился на случай, когда на водоводе не было установлено средств для противоударной защиты, определил, что наибольшее увеличение величины давления было локализовано у насосной станции и составляло 1,16 МПа (рис. 4 и 5, кривая 2), иными словами, превысило давление стационарного режима 0,74 МПа в 1,57 раза. Кроме того, расчет показал, что в трубопроводе появляются разрывы сплошности потока (рис. 4 и 5, кривая 2').

Главной целью проведения расчетов с использованием защитных средств являлся подбор нужного числа и координат мест монтажа емкостей для впуска в трубопровод воды (ВР) и клапанов впуска и заземления воздуха (КВЗВ). Это самые простые и самые

надежные методы защиты от гидравлического удара [4].

На базе проведенных сопоставительных расчетов целесообразно смонтировать одну емкость для впуска воды и шесть КВЗВ в характерных местах: первый ВР от насосной станции – 100 метров; первый КВЗВ от насосной станции – 1300 метров; второй – 1600 метров; третий – 1725 метров; четвертый – 2500 метров; пятый – 2700 метров; шестой – 3250 метров.

Диаметр линии, соединяющей емкость для впуска воды, принимался с учетом того, чтобы скорость потока во время ее запуска в трубопровод составляла 4 м/с. Объем воды, запущенной в напорный водовод в том месте, где установлена емкость, был равен 32,4 м³, а наибольший расход составил 3,26 м³/с. Таким образом были получены: требуемая площадь сечения, количество и диаметр линии сопряжения:

$$\text{ВР} - \omega_1 = 3,26/4 = 0,815 \text{ м}^2, \\ \text{две линии} - d = 500 \text{ мм.}$$

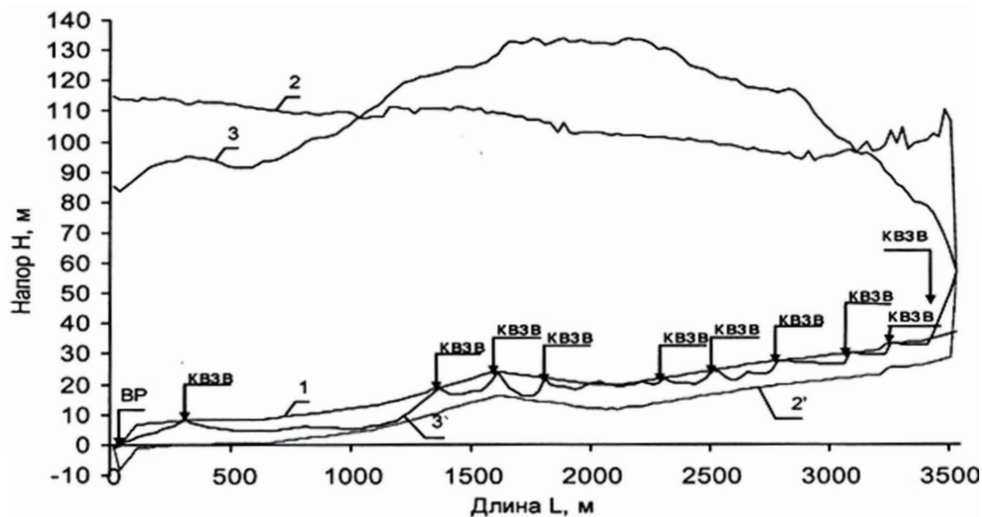


Рис. 5. Одновременное выключение четырех насосных установок на насосной станции PS-1

- 1 – профиль водовода по трассе; 2 и 2' – линии наибольших H_{\max} и наименьших H_{\min} напоров без средств защиты;
3 и 3' – линии наибольших H_{\max} и наименьших H_{\min} напоров при установке 1 резервуара для впуска (РМ) воды и 10 клапанов для впуска и заземления воздуха (КВЗВ)

Диаметры устройств для впуска и удержания воздуха принимались с таким учетом, чтобы скорость атмосферного воздуха во время его запуска в водовод была равна 50 м/с.

По итогам расчетов определились показатели воздушного расхода через КВЗВ во время его запуска и были получены искомые площади сечения КВЗВ, а также их количество: первый – $\omega_1 = 0,35/50 = 0,0070 \text{ м}^2$, $d = 100 \text{ мм}$; второй – $\omega_2 = 0,86/50 = 0,0172 \text{ м}^2$, $d = 150 \text{ мм}$; третий – $\omega_3 = 0,22/50 = 0,0044 \text{ м}^2$, $d = 100 \text{ мм}$; четвертый – $\omega_4 = 0,13/50 = 0,0026 \text{ м}^2$, $d = 50 \text{ мм}$; пятый – $\omega_5 = 0,29/50 = 0,0058 \text{ м}^2$, $d = 100 \text{ мм}$; шестой – $\omega_6 = 0,37/50 = 0,0054$, $d = 100 \text{ мм}$.

Итоги расчетов показали, что монтаж одной емкости для запуска воды и шести КВЗВ защищает водовод от появления разрывов сплошности, обусловленных кавитацией (рис. 4, кривая 3).

Несмотря на это, наибольшее повышение уровня давления у насосной станции составляет 1,27 МПа (рис. 4, кривая 3), иными словами, уровень превысил нормальный 0,74 МПа в 1,72 раза.

Данные расчеты свидетельствуют о необходимости проверки надежности действия иных защитных средств для этой системы подачи воды, к примеру, разрывных мембран.

Давление, под воздействием которого рвется мембрана, принято к расчету равным 0,85 МПа.

На базе проведенных сопоставительных расчетов целесообразно смонтировать на расстоянии 25 м от станции мембрану с сопротивлением линии $13 \text{ с}^2/\text{м}^5$, соответствующей диаметру 150 мм.

Итоги расчетов показали, что во время сброса воды в процессе разрыва мембраны наибольшее повышение величины давления во время переходного процесса наблюдалось в точке, которая располагалась на расстоянии 2150 м от станции, и достигло показателя в 1,14 МПа, что превысило нормальный уровень 0,74 МПа в 1,54 раза (рис. 5, кривая 3). Давление у станции увеличилось до 0,87 МПа, иными словами, уменьшение уровня давления в результате выброса воды оказалось весьма значительным. Объем воды, которая была сброшена через мембрану, составил $133,6 \text{ м}^3$, а наибольший расход – $2,51 \text{ м}^3/\text{с}$.

С целью недопущения разрывов сплошности потока целесообразно смонтировать в местах их появления устройства для впуска и удержания воздуха. На базе проведенных сопоставительных расчетов рекомендуется смонтировать девять КВЗВ в характерных местах: первый от станции – 300 м; второй – 1450 м; третий – 1600 м; четвертый – 1800 м; пятый – 2300 м; шестой – 2500 м; седьмой – 2775 м; восьмой – 3075 м; девятый – 3250 м.

Диаметры устройств определены из условия, чтобы скорость воздуха во время его запуска в водовод была равна 50 м/с. По ре-

результатам проведенных расчетов получились нужные площади сечения КВЗВ и их количество: первый – $\omega_1 = 2,01/50 = 0,0402 \text{ м}^2$, $d = 200 \text{ мм}$; второй – $\omega_2 = 0,35/50 = 0,0070 \text{ м}^2$, $d = 100 \text{ мм}$; третий – $\omega_3 = 0,92/50 = 0,1848 \text{ м}^2$, $d = 150 \text{ мм}$; четвертый – $\omega_4 = 0,21/50 = 0,0042 \text{ м}^2$, $d = 100 \text{ мм}$; пятый – $\omega_5 = 0,11/50 = 0,0022 \text{ м}^2$, $d = 50 \text{ мм}$; шестой – $\omega_6 = 0,16/50 = 0,0032$, $d = 100 \text{ мм}$; седьмой – $\omega_7 = 0,21/50 = 0,0042 \text{ м}^2$, $d = 100 \text{ мм}$; восьмой – $\omega_8 = 0,12/50 = 0,0024 \text{ м}^2$, $d = 50 \text{ мм}$; девятый – $\omega_9 = 0,12/50 = 0,0024 \text{ м}^2$, $d = 50 \text{ мм}$.

По итогам расчетов сделан вывод, что монтаж одной разрывной мембраны и девяти КВЗВ защищает трубопровод от появления разрывов сплошности потока, обусловленных кавитацией (рис. 5, кривая 3).

В итоге расчетов переходных процессов для напорной системы подачи воды на станции PS-1 выявлено, что самым эффективным и недорогим методом защиты напорного водовода остается предохранительная разрывная мембрана.

Выводы

Алгоритм и программы, которые его воплощают, призваны выполнять серийные расчёты разных вариантов для одной и той же системы с насосными станциями с наименьшим изменением первоначальных данных в процессе перехода от одного варианта к иному.

Машинное время, что тратится на расчеты по составленным в соответствии с предлагаемым алгоритмом программам, весьма невелико, что предоставляет возможность выполнять их в достаточном для достижения поставленных целей объеме в сжатые сроки.

Форма вывода итогов расчета предоставляет возможность не только оценить колебания настроек переходных процессов и выбрать способы для снижения указанных колебаний, но и перепроверять правильность времени переходного процесса, которое было принято для расчета.

Библиографический список

1. Альшев В.М., Мерзкан М., Мороз А.Н. Методика гидравлического рас-

чета комбинированной системы защиты водоводов от гидравлического удара. – М., 1993. – 15 с. Рукопись представлена МГМИ. Деп. в ЦБНТИ Минводстроя СССР 3 февраля 1993, № 769.

2. Бегляров Д.С., Аль-Мафгалани Г., Рожков А.Н. Расчет переходных процессов с учетом установки на водоводах разрывных мембран. / Научно-техническая конференция МГУП «Природообустройство и экологические проблемы водного хозяйства и мелиорации». – М.: МГУП, 1999. – С. 29-30.

3. Али М.С., Бегляров Д.С. Вишневский К.П. Регулирование работы насосных станций с учетом переходных процессов. / Международная научно-техническая конференция «Гидромеханика, гидромашинны, гидроприводы и гидропневмоавтоматика». – М.: Московский энергетический институт, 1996. – 48 с.

4. Бегляров Д.С., Сахаров И.Ю. Анализ эффективности клапанов для впуска и заземления воздуха для защиты водоводов значительной протяженности от гидравлического удара. // Природообустройство. – 2010. – № 2. – С. 48-53.

5. Картвелишвили Л.Н. Гидравлический удар: основные положения и современное состояние теории. // Гидротехническое строительство. – 1994. – № 9. – С. 49-54.

Материал поступил в редакцию
02.11.2017 г.

Сведения об авторах

Бегляров Давид Суменович, доктор технических наук, профессор кафедры сельскохозяйственного водоснабжения и водоотведения, ФГБОУ ВО РГАУ-МСХА имени К.А. Тимирязева; 127550, Москва, ул. Тимирязевская, 49; тел.: 8(499)9761185.

Али Мунзер Сулейман, кандидат технических наук, доцент кафедры сельскохозяйственного водоснабжения и водоотведения, ФГБОУ ВО РГАУ-МСХА имени К.А. Тимирязева; 127550, Москва, ул. Тимирязевская, 49; тел.: 8(499)3911207; e-mail: munzer@yandex.ru

D.S. BEGLYAROV, ALI MUNZER SULEIMAN

Federal state budgetary educational institution of higher education «Russian state agrarian university – Moscow Timiryazev agricultural academy», Moscow, Russian Federation

COMPUTATIONAL AND THEORETICAL STUDIES OF TRANSITION PROCESSES IN PRESSURE WATER SUPPLY SYSTEMS WITH REGARD TO INSTALLATION OF BURSTING MEMBRANES ON THE «EL-BAB» OBJECT IN THE SYRIAN ARAB REPUBLIC

The effectiveness and reliability of hydro economic and ameliorative systems substantially depends on the accuracy degree of their calculation. The experience in the design and operation of pressure water supply systems shows that in some periods the inner pressure in them may exceed the normal working one, and sometimes – quite considerably. Transition processes in this case may be accompanied by hydraulic impacts. Thus, in order to justify strength parameters of the system elements in addition to the calculations of stationary modes, it is necessary to perform calculations on transition processes. With the purpose of justifying the selection of combined protection means of pressure head systems against hydraulic impacts, theoretical studies have been conducted. At the same time it is shown that calculations of series according to the example of concrete waterworks is considered to be the most promising way of studying transition processes under the condition of their defining parameters changing in a broad range. The mathematical model created on the basis of theoretical generalization of the urgent calculation methods made it possible to carry out with the necessary degree of accuracy calculations of transition processes in pressure water supply systems with irrigation pumping stations (for example, object PS-1 in SAR), taking into account the installation of bursting membranes on pipelines as a means of protection from critical pressure rise on some parts of the systems.

Pumping station, head pressure, protection means from hydraulic impacts, transition processes, special valves for air intake and jamming, membrane, flow, head, direct and backward waves.

Reference list

1. **Alyshev V.M., Merzkan M., Moroz A.N.** Metodika gidravlicheskogo rascheta kombinirovannoj sistemy zashchity vodovodov ot gidravlicheskogo udara. M., 1993- s.15. Rukopis predstavlena MGMI. Dep v TSBNTI Minvodstroya SSSR, 3 fevralya 1993, № 769.

2. **Beglyarov D.S., Al-Mafgalani G., Rozhkov A.N.** Raschet perehodnyh protsessov s uchetom ustanovki na vodovodah razryvnyh membran. / Nauchno-tehnicheskaya konferentsiya MGUP «Prirodoobustrojstvo i ekologicheskie problemy vodnogo hozjajstva i melioratsii». – M.: MGUP, 1999. – S. 29-30.

3. **Ali M.S., Beglyarov D.S., Vishnevsky K.P.** Regulirovanie raboty nasosnyh stantsij s uchetom perehodnyh protsessov. / Mezhdunarodnaya nauchno-tehnicheskaya konferentsiya «Gidromehanika, gidromashiny, gidroprivody i gidropnevmoavtomatika» – M. Moskovsky energetichesky institut, PΦ, 1996. –48. s

4. **Beglyarov D.S., Saharov I.Yu.** Analiz effektivnosti klapanov dlya vpuska i zash-

chemleniya vozduha dlya zashchity vodovodov znachitelnoj protyazhennosti ot gidravlicheskogo udara. // Prirodoobustrojstvo. – 2010. – № 2. – S. 48-53.

5. **Kartvelishvili L.N.** Gidravlichesky udar: osnovnye polozheniya i sovremennoe sostoyanie teorii. // Gidrotehnicheskoe stroiteljstvo. –1994. – № 9. – S. 49-54.

The material was received at the editorial office 02.11.2017

Information about the authors

Beglyarov David Surenovich, doctor of technical sciences, professor of the chair of agricultural water supply and drainage FSBEI HE RSAU-MAA named after C.A. Timiryazev; 127550, Moscow, ul. Timiryazeva, 49; tel.: 8(499)9761185

Ali Munzer Suleiman, candidate of technical sciences, associate professor of the chair of agricultural water supply and drainage FSBEI HE RSAU-MAA named after C.A. Timiryazev; 127550, Moscow, ul. Timiryazeva, 49; tel.: 8(499)3911207; e-mail: munzer@yandex.ru