

УДК 502/504:517.54:532.031

К.Н. АНАХАЕВ

Федеральное государственное бюджетное учреждение «Высокогорный геофизический институт» Росгидромета (ФГБУ «ВГИ»), г. Нальчик, Кабардино-Балкария

ГИДРОМЕХАНИЧЕСКИЙ РАСЧЕТ ВОРОНКИ ВЫБРОСА ПРИ ИМПУЛЬСНОМ ВОЗДЕЙСТВИИ НА ПОВЕРХНОСТЬ ГРУНТА

Дано новое гидромеханическое решение расчета воронки выброса при проведении земляных работ в области гидроэнергетического и водохозяйственного строительства по выемке котлованов и каналов с использованием импульсного воздействия на поверхность грунта силовой нагрузки в виде взрыва, что особенно актуально при наличии твердых труднообрабатываемых пород, мерзлых грунтов и т.д. Принято известное допущение о приобретении грунтом под воздействием энергии взрыва, при импульсных скоростях, больших некоторой критической величины, свойств идеальной несжимаемой жидкости. Для решения указанной задачи используется метод последовательных (11) конформных отображений физической области потенциального потока, представленной в виде области обратной величины годографа скорости (комплекса Кирхгоффа), на область комплексного потенциала – прямоугольника. Разработана новая методика построения геометрического образа комплексного потенциала при наличии в области течения «фокусной» точки со скачкообразными изменениями напорной функции и направления скорости потока. Полученные аналитические зависимости позволяют определить очертание воронки выброса грунта и все необходимые гидромеханические характеристики потенциального потока: напорную функцию, функцию тока, скорости течения и др. Приведен численный пример расчета тестовой задачи, частный результат которого в виде очертания воронки выброса полностью совпадает с полученным профилем воронки в решении Лаврентьева-Кузнецова.

Импульсное воздействие на грунт, воронка выброса, потенциальный поток, комплексная переменная, конформные отображения, комплекс Кирхгоффа.

Введение. В области гидроэнергетического и водохозяйственного строительства при проведении земляных работ по выемке котлованов и каналов, в особенности при наличии твердых труднообрабатываемых пород, мерзлых грунтов и т.д., нередко применяется импульсное воздействие на поверхность грунта силовой нагрузки в виде взрыва. При этом важное значение имеет правильное определение как профиля ожидаемой воронки выброса, так и динамических характеристик потенциального потока в ней (для оценки области разлета осколков пород).

Задача по определению очертания воронки выброса при взрыве шпурового заряда на поверхности грунта рассматривалась в работах [1, 2] в плоской постановке с принятием допущения о приобретении грунтом под воздействием взрыва (при скоростях, больших некоторой критической скорости $V_{кр}$) свойств идеальной несжимаемой жидкости.

Материалы и методы. Ниже дается новое гидромеханическое решение ука-

занной задачи методом последовательных (11) конформных отображений физической области течения $z = x + iy$ (рис. 1, 2 а), представленной в виде комплекса Кирхгоффа $\zeta_k = \xi_k + i\eta_k$ (рис. 2 б) [3], на область комплексного потенциала $W = \phi + i\psi$ (рис. 3 а), где x, y и ξ_k, η_k – текущие координаты областей z и ζ_k , ϕ и ψ – напорная (потенциальная) функция и функция тока.

С учетом симметричности области течения рассматривается только правая половина воронки выброса грунта $ABCPD$ с расположением осей координат x и y по рисунку 1.

При этом имеем следующие граничные условия [1, 2, 4, 5]:

- вдоль очертания криволинейного участка воронки выброса DPC значение полной скорости потока V равно величине критической скорости $V = V_{кр}$, соответственно внутри воронки выброса $V > V_{кр}$ и снаружи – $V < V_{кр}$;

- по линии осевой симметрии (непроницаемой границы) AD и очертанию кри-

волинейного участка воронки выброса DPC функция тока равна нулю $\psi = 0$;

- напорная (потенциальная) функция равна на линии заряда AB полному (единичному) напору H , т.е. $\phi = H = 1$ (в усл. ед.), а на выходном участке BC – линии выброса грунта, $\phi = 0$.

Для принятых граничных условий построение геометрического образа области комплексного потенциала $W = \phi + i\psi$ (прямоугольника) осложняется наличием в физической

области течения $z = x + iy$ «фокусной» точки B со скачкообразными условиями изменения потенциала (от 1 до 0) и направления скорости потока (на противоположное). Указанная трудность преодолевается введением в непосредственной близости от точки B некоторой огибающей кривой $m-n$ [4, 5] (рис. 2 а), очерта-ние которой в области комплекса Кирхгоффа $\zeta_k = \xi_k + i\eta_k$ (рис. 2 б) соответствует полуокружности радиуса $r \ll \frac{1}{V_{кр}} = \zeta_{кр}$.

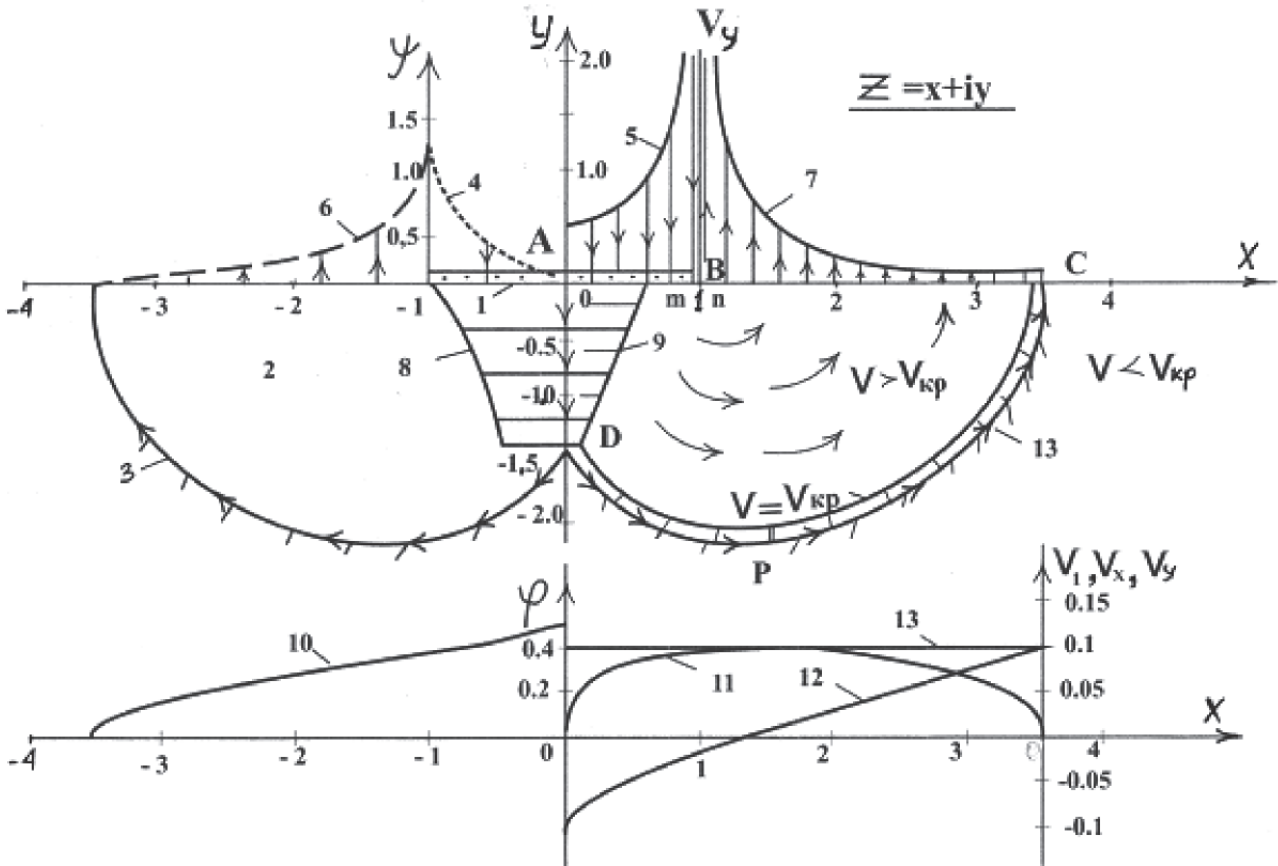


Рис. 1. Расчетная схема потенциального потока в воронке выброса в момент взрыва заряда на поверхности грунта:

- 1 – шпуровой заряд; 2 – грунтовое основание; 3 – очертаение воронки выброса грунта;
- 4, 5 – эпюры распределения входных значений функций тока ψ и скорости V_y по линии заряда Am;
- 6, 7 – эпюры распределения выходных значений функций тока ψ и скорости V_y по линии поверхности грунта n C;
- 8, 9 – эпюры распределения напорной функции ϕ и скорости V_y на осевой линии воронки выброса AD;
- 10, 11, 12, 13 – эпюры распределения напорной функции ϕ и соответственно скоростей V_x , V_y , V вдоль криволинейного участка очертаения воронки выброса грунта DPC

Вышеизложенное позволяет получить образ комплексного потенциала $W = \phi + i\psi$ в виде прямоугольника $AmnCD$ (рис. 3 а) шириной $H=1$ и высотой, равной полному значению функции тока $\psi = q$ (определяемого в процессе решения задачи).

Область комплекса Кирхгоффа является обратной величиной области годографа сопряженной скорости \bar{V}

$$\zeta_k = \xi_k + i\eta_k = \frac{dz}{dW} = \frac{1}{\bar{V}} = \frac{1}{V_x - iV_y}, \quad (1)$$

где V_x и V_y – горизонтальная и вертикальная составляющие полной скорости, равные

$$V_x = \frac{\xi_k}{\xi_k^2 + \eta_k^2}; V_y = \frac{\eta_k}{\xi_k^2 + \eta_k^2}; V = \sqrt{V_x^2 + V_y^2}. \quad (2)$$

Всякий вектор, проведенный из центра координат области комплекса Кирхгоффа $\zeta_k = \xi_k + i\eta_k$ к рассматриваемой точке, показывает направление скорости в этой точ-

ке в физической области течения $z = x + iy$, а длина вектора численно равна обратному значению модуля скорости $|V|^{-1}$ [3, 6]. Образ же области течения $z = x + iy$ представляется в области комплекса Кирхгоффа $\zeta_k = \xi_k + i\eta_k$ в виде правого полукруга радиуса $\xi_{k(кр)} = V_{кр}^{-1}$ с «вырезанным» в центре малым полукругом радиуса $r \ll \xi_{k(кр)}$ (рис. 2 б).

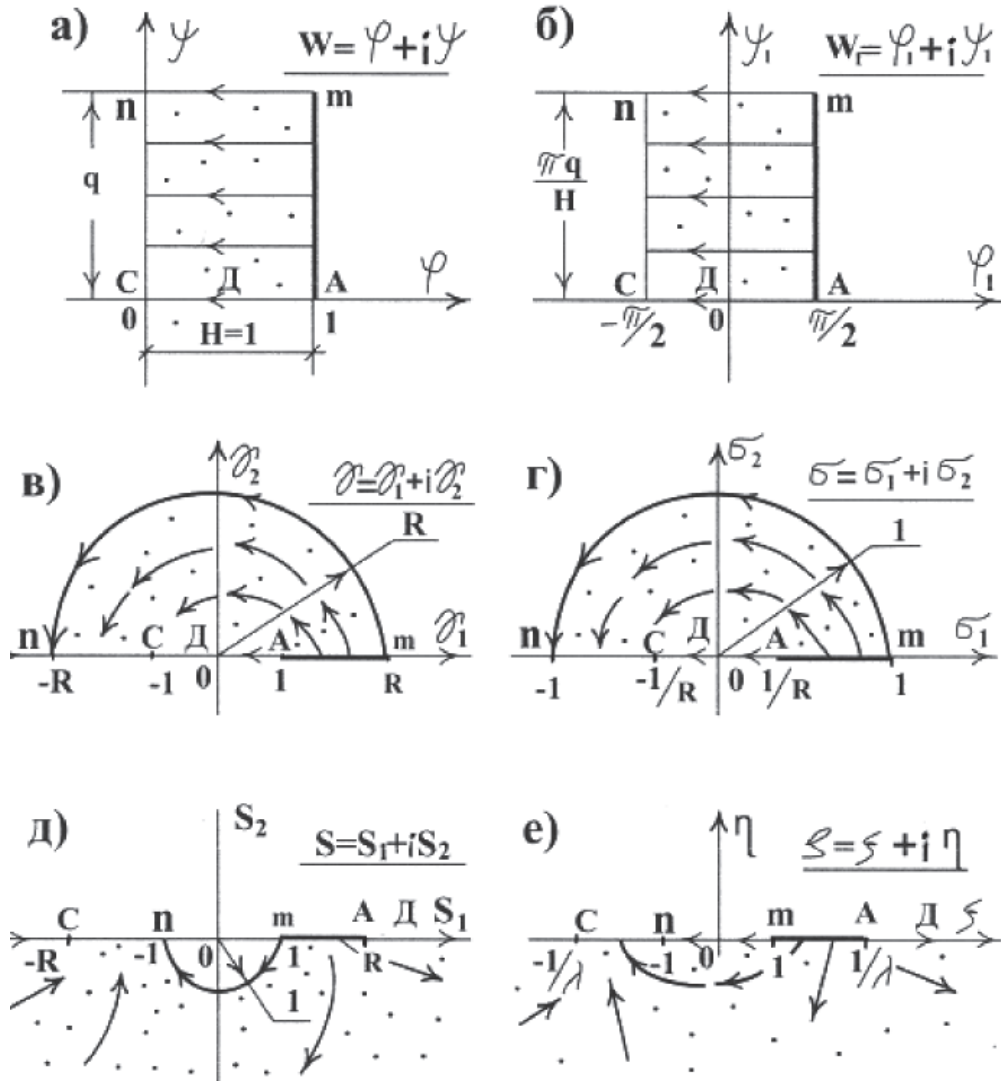


Рис. 2. Схемы последовательных конформных отображений, устанавливающих аналитическую взаимосвязь между физической областью течения $z = x + iy$, представленной в виде области комплекса Кирхгоффа $\zeta_k = \xi_k + i\eta_k$, и связующей полуплоскостью $\bar{\theta} = \bar{\theta}_1 + i\bar{\theta}_2$

Для получения замкнутого решения задачи в виде $V = f(W)$ последовательно отображим области $\zeta_k = \xi_k + i\eta_k$ (рис. 2 б) и $W = \phi + i\psi$ (рис. 3 а) на единую связующую полуплоскость $\bar{\theta} = \bar{\theta}_1 + i\bar{\theta}_2$ (рис. 2 ж), используя для этого ниже следующие промежуточные комплексные области с соответствующими отображающими функциями:

а) при конформном отображении области комплекса Кирхгоффа $\zeta_k = \xi_k + i\eta_k$ на по-

лу плоскость $\bar{\theta} = \bar{\theta}_1 + i\bar{\theta}_2$: $\delta = \delta_1 + i\delta_2$, $\tau = \tau_1 + i\tau_2$, $t = t_1 + it_2$, $\theta = \theta_1 + i\theta_2$, (рис. 2, б-ж) с функциями

$$\delta = \frac{i}{r}\zeta_k, \tau = \delta + \frac{1}{\delta}, t = \frac{1}{\tau}, \theta = t + \frac{b(a+b)}{t \pm \sqrt{t^2 - (a^2 - b^2)}}, \bar{\theta} = \theta_1 - \theta_2 \quad (3)$$

(«плюс» при $t \geq 0$, «минус» при $t < 0$);

б) при конформном отображении области (прямоугольника) комплексного потенциала $W = \phi + i\psi$ на полуплоскость $\bar{\theta} = \bar{\theta}_1 + i\bar{\theta}_2$

[4,5,7,8]: $W_1 = \phi_1 + i\psi_1$, $\gamma = \gamma_1 + i\gamma_2$, $\sigma = \sigma_1 + i\sigma_2$,
 $S = S_1 + iS_2$, $\zeta = \xi + i\eta$ (рис. 3 б-е) с функциями

$$W_1 = \frac{\pi}{H}(W - 0,5H), \quad \gamma = \sin W_1, \quad \sigma = \frac{\gamma}{R}, \quad S = \frac{1}{\sigma},$$

$$\zeta = \frac{1}{2}\left(S + \frac{1}{S}\right), \quad \bar{\theta} = \theta_m \frac{F + \zeta}{F\zeta + 1}, \quad (4)$$

в которых

$$F = \frac{(a+b)\lambda - \theta_m}{(a+b) - \lambda\theta_m}, \quad \theta_m = 0,5 + \frac{(a+b)b}{0,5 + \sqrt{0,25 - (a^2 - b^2)}}, \quad (5)$$

$$\lambda = \frac{2R}{1+R^2}, \quad R = \operatorname{ch} \frac{r}{\alpha}, \quad \alpha = \frac{1}{\alpha}, \quad b = \frac{1}{\beta},$$

$$\alpha = \frac{\zeta_{k(kp)}}{r} + \frac{r}{\zeta_{k(kp)}}, \quad \beta = \frac{\zeta_{k(kp)}}{r} - \frac{r}{\zeta_{k(kp)}}.$$

В формулах (3) очертание эллипсо-
 видной кривой DPC в области $t = t_1 + it_2$ при-

нято по полуэллипсу с полуосями a и b –
 по аналогии [9].

Аналитическую взаимосвязь $\zeta_k = f(W)$
 между областями комплекса Кирхгоффа
 $\zeta_k = \xi_k + i\eta_k$ (рис. 2 б) и комплексного потенциала
 $W = \phi + i\psi$ (рис. 3 а) устанавливаем с уче-
 том значений функции $W, \gamma, \sigma, S, \zeta, \bar{\theta}, \theta, t, \tau, \delta$,
 определяемых по зависимостям (3) и (4) в виде

$$\zeta_k = \xi_k + i\eta_k = -ir(N^{-1} + \sqrt{N^{-2} - 1}),$$

$$N = 2 \frac{a\theta - \sqrt{\theta^2 - (a+b)^2}}{a+b}, \quad (6)$$

в которых

$$\theta = \theta_m \frac{0,5 \cdot (S + S^{-1}) + F}{1 + 0,5 \cdot F(S + S^{-1})},$$

$$S = \frac{R}{\sin \left[\frac{\pi}{H}(W - 0,5H) \right]} = \frac{R}{\sin \left[\frac{\pi}{H}(\phi + i\psi - 0,5H) \right]}. \quad (7)$$

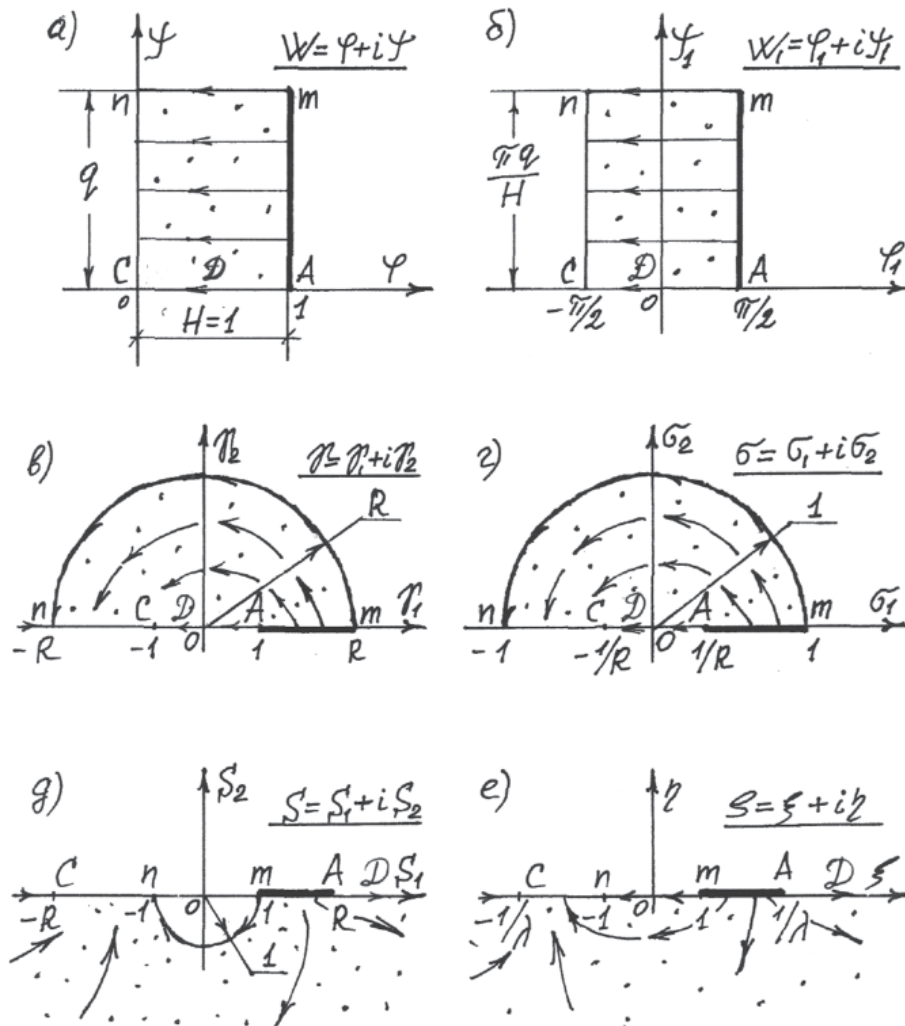


Рис. 3. Схемы последовательных конформных отображений, устанавливающих аналитическую взаимосвязь между областями комплексного потенциала (прямоугольника) $W = \phi + i\psi$ и связующей полуплоскостью $\bar{\theta} = \bar{\theta}_1 + i\bar{\theta}_2$ (рис. 2 ж)

Разделяя в (6) и (7) действительную и мнимую части и преобразовывая, получим окончательные выражения для определения значений текущих координат комплекса Кирхгоффа $\zeta_k = \xi_k(\phi, \psi) + i\eta_k(\phi, \psi)$:

$$\xi_k(\phi, \psi) = r\delta_2, \quad \eta_k(\phi, \psi) = -r\delta_1, \quad (8)$$

где

$$\delta_1 = \frac{1}{2}\tau_1 + A_1, \quad \delta_2 = \frac{1}{2}\tau_2 + B_1, \quad A_1 = \sqrt{\frac{\sqrt{A_2^2 + B_2^2} + A_2}{2}},$$

$$B_1 = \sqrt{\frac{\sqrt{A_2^2 + B_2^2} - A_2}{2}}, \quad (9)$$

$$A_2 = \frac{\tau_1^2 - \tau_2^2 - 4}{4}, \quad B_2 = \frac{\tau_1 \cdot \tau_2}{2}, \quad \tau_1 = \frac{t_1}{t_1^2 + t_2^2}, \quad \tau_2 = -\frac{t_2}{t_1^2 + t_2^2},$$

$$t_1 = \frac{a\theta_1 \pm bA_3}{a+b}$$

(«плюс» при $\theta_1 \geq 0$, «минус» при $\theta_1 < 0$),

$$t_2 = -\frac{a\theta_2 + bB_3}{a+b},$$

$$A_3 = \sqrt{\frac{\sqrt{A_4^2 + B_4^2} + A_4}{2}}, \quad B_3 = \sqrt{\frac{\sqrt{A_4^2 + B_4^2} - A_4}{2}},$$

$$A_4 = \theta_1^2 - \theta_2^2 - (a+b)^2, \quad B_4 = 2\theta_1\theta_2,$$

$$\theta_1 = \theta_m \frac{(1 + F\xi)(F + \xi) + F\eta^2}{(1 + F\xi)^2 + (F\eta)^2},$$

$$\theta_2 = -\eta \frac{(1 - \xi)(1 - F)}{(1 + F\xi)^2 + (F\xi)^2}, \quad (\bar{\theta}_1 = \theta_1, \quad \bar{\theta}_2 = -\theta_2),$$

$$\xi = \frac{S_1}{2} [1 + (S_1^2 + S_2^2)^{-1}], \quad \eta = \frac{S_2}{2} [1 - (S_1^2 + S_2^2)^{-1}],$$

$$S_1 = \frac{\sigma_1}{\sigma_1^2 + \sigma_2^2}, \quad S_2 = -\frac{\sigma_2}{\sigma_1^2 + \sigma_2^2},$$

$$\sigma_1 = \frac{\gamma_1}{R}, \quad \sigma_2 = \frac{\gamma_2}{R}, \quad \gamma_1 = \sin \phi_1 \cdot ch\psi_1, \quad \gamma_2 = \cos \phi_1 \cdot sh\psi_1,$$

$$\phi_1 = \frac{\pi}{H}(\phi - 0.5H), \quad \psi_1 = \frac{\pi}{H}\psi.$$

Результаты и обсуждение. Полученное решение рассматриваемой задачи в виде аналитической взаимосвязи $V = f(W)$, с учетом известных зависимостей для движения потенциального потока [6] $V_y = \frac{d\psi}{dx} = \frac{d\phi}{dy}$, $V_x = V^2 \frac{dx}{d\phi}$ и $V_y = V^2 \frac{dy}{d\psi}$ позволяет определять как геометрические размеры и очертание воронки выброса грунта, так и все необходимые гидромеханические характеристики

потенциального потока в ней: напорную функцию (потенциалы), функцию тока, скорости потока и др.

На рисунке 1 представлены результаты решения тестовой задачи [1, 2] по предлагаемым расчетным зависимостям при заданных исходных значениях ширины заряда $l=1$, критической скорости

$$V_{kp} = \frac{0,3}{\pi} = 0,0955 \text{ (при } r, \text{ равной } r = 0,01 \cdot \zeta_{k(kp)}).$$

В частности, рассчитанные местоположения характерных точек $D(x_D = 0; y_D = -1,4437)$, $P(x_P = 1,3760; y_P = -2,2902)$, $C(x_C = 3,5; y_C = 0)$ и очертание воронки выброса грунта дают полное совпадение с результатами строгого решения Лаврентьева-Кузнецова [1, 2].

Кроме этого, предложенное решение позволило также получить и другие гидромеханические характеристики потенциального потока в воронке выброса грунта, в том числе:

- значение полного расхода $q = 1,257$ и эпюры распределения функций тока ψ по линиям заряда Am и выходного участка nC воронки выброса (рис. 1) (кривые 4, 6);

- значения напорной функции (потенциала) ϕ в характерных точках D и P , равные $\phi_D = 0,5018$ и $\phi_P = 0,3344$, а также эпюры распределения напорной функции ϕ по осевой линии AD и очертанию воронки выброса DPC (рис. 1) (кривые 8, 10);

- значения скоростей потока V_x, V_y и V в характерных точках A, D, P, C , равные для точек $A \rightarrow V_x = 0, V_y = -0,5516$; $D \rightarrow V_x = 0, V_y = -0,0955$; $P \rightarrow V_x = 0,0955, V_y = 0$; $C \rightarrow V_x = 0, V_y = 0,0955$, и распределение их по линиям заряда Am , выходного участка nC , осевой линии AD и очертанию воронки выброса грунта DPC (рис. 1) (соответственно кривые 5, 7, 9, 11-13).

Выводы

Дано новое гидромеханическое решение расчета воронки выброса при проведении земляных работ с использованием импульсного (взрывного) воздействия на поверхность грунта. Принято известное допущение о приобретении грунтом под воздействием энергии взрыва свойств идеальной несжимаемой жидкости. Для решения указанной задачи используется метод последовательных (11) конформных отображений физической области потенциального потока, представленной в виде области обратной величины го-

дографа скорости (комплекса Кирхгофа), на область комплексного потенциала – прямоугольника. Разработана новая методика построения геометрического образа комплексного потенциала при наличии в области течения «фокусной» точки со скачкообразными изменениями напорной функции и направления скорости потока. Полученные аналитические зависимости позволяют определить очертание воронки выброса грунта и все необходимые гидромеханические характеристики потенциального потока: напорную функцию, функцию тока, скорости течения и др. Приведен численный пример расчета тестовой задачи, частный результат которого в виде очертания воронки выброса полностью совпадает с полученным профилем воронки в решении Лаврентьева-Кузнецова.

Библиографический список

1. Кузнецов В.М. О форме воронки выброса при взрыве на поверхности грунта // ПМТФ. – 1960. – № 3. – С. 152-156.
2. Лаврентьев М.А., Шабат Б.В. Проблемы гидродинамики и их математические модели. – М.: Наука, 1977. – 407 с.
3. Анахаев К.Н. Гидромеханическое решение задачи фильтрации через перемычку с пластовым дренажем // Гидросооружения. – 2011. – № 1. – С. 27-30.
4. Анахаев К.Н. Гидромеханический расчет потенциального потока при ударе плиты о воду // ДАН. – 2012. – Т. 445. № 4. – С. 407-411.
5. Anakhaev K.N. Hydromechanical calculation of Potential Flow at plate blow about Water // Doklady Physics. 2012. V. 57. № 8. P. 307-311.
6. Павловский Н.Н. Собрание сочинений. Т. 2. Движение грунтовых вод. – М.-Л.: Изд-во АН СССР, 1956. – 771 с.
7. Анахаев К.Н. О расчете потенциальных потоков // ДАН. – 2005. – Т. 401. № 3. – С. 337-341.
8. Anakhaev K.N. Calculation of Potential Flows // Doklady Physics. 2005. V. 50. № 3. P. 154-157.
9. Анахаев К.Н. О фильтрационном расчете перемычки // Математическое моделирование. – 2011. – Т. 23. № 2. – С. 148-158.

Материал поступил в редакцию 10.05.2016 г.

Сведения об авторе

Анахаев Кошкинбай Назирович, доктор технических наук, профессор, заместитель директора по селевой проблематике Федерального государственного бюджетного учреждения «Высокогорный геофизический институт» Росгидромета (ФГБУ «ВГИ»), 360030, г. Нальчик, пр-кт Ленина, 2, ФГБУ «ВГИ»; e-mail: anaha13@mail.ru

K.N. ANAKHAEV

Federal state budget institution «High mountain geophysical institute» of Roshydromet (FSBI «VGI»), Nalchik

HYDROMECHANICAL CALCULATION OF THE EMISSION FUNNEL AT PULSE IMPACT ON THE SOIL SURFACE

There is given a new hydro mechanical solution of calculation of an emission funnel when carrying out earthwork operations in the field of hydropower and water economic construction when ditching pits and channels with usage of pulse action of power loading on the soil surface in the form of explosion that is especially actual with the availability of hardly drilled rocks, frozen soil, etc. The known assumption on the soil acquisition under the influence of explosion energy is accepted under pulse speeds, big of some critical value, properties of ideal incompressible liquid. For the solution of the specified task there is used a method of sequential (11) conformal mapping of the physical area of a potential flow presented in the form of the area of the inverse value of the speed locus of (Kirchhoff's complex) on the area of the complex potential – a rectangle. The new technique of creation of a geometrical image of complex potential with the availability in the area of flow of a "focal" point with spasmodic changes of pressure head function and direction of the flow speed is developed. The received analytical dependences allow to define an outline of the soil emission funnel of and all necessary hydro mechanical characteristics of the potential flow: pressure head function, function of current, flow speed etc. There is given a numerical example of calculation of a test task which particular result in the form of an emission

funnel outline completely coincides with the received funnel profile in the Lavrentyev-Kuznetsova's decision.

Pulse impact on soil, emission funnel, potential flow, complex variable, conformal mapping, Kirchoff's complex.

Reference

1. **Kuznetsov V.M.** O forme voronki vybro-sa pri vzryve na poverhnosti grunta // PMTF. – 1960. – № 3. – S. 152-156.
2. **Lavrentjev M.A., Shabat B.V.** Problemy gidrodinamiki i ih matematicheskie modeli. – M.: Nauka, 1977. – 407 s.
3. **Anakhaev K.N.** Gydromehanicheskoe reshenie zadachi filjtratsii cherez peremychku s plastovym drenazhem // Gydrosoooruzheniya. – 2011. – № 1. – S. 27-30.
4. **Anakhaev K.N.** Gydromehanicheskiy raschet potentsialjnogo potoka pri udare plity o vodu // DAN. – 2012. – T. 445. № 4. – S. 407-411.
5. **Anakhaev K.N.** Hydromechanical calculation of Potential Flow at plate blow about Water // Doklady Physics. 2012. V. 57. № 8. P. 307-311.
6. **Pavlovsky N.N.** Sobranie sochineniy. T. 2. Dvizhenie gruntovyh vod. – M.-L.: Izd-vo AN SSSR, 1956. – 771 s.

7. **Anakhaev K.N. Анахаев К.Н.** О расчете потенциальных потоков // ДАН. – 2005. – Т. 401. № 3. – С. 337-341.

8. **Anakhaev K.N.** Calculation of Potential Flows // Doklady Physics. 2005. V. 50. № 3. P. 154-157.

9. **Anakhaev K.N. Анахаев К.Н.** О фильтрационном расчете перемычки // Математическое моделирование. – 2011. – Т. 23. № 2. – С. 148-158.

The material was received at the editorial office
on 10.05.2016

Information about the author

Anakhaev Koshkinbaj Nazirovich, doctor of technical sciences, professor, deputy director on the mud-flow problem, Federal state budget institution «High mountain geophysical institute» of Roshydromet (FSBI «VGI»), 360030, Nalchik, pr-t Lenina, 2, FSBI «VGI»); e-mail: anaha13@mail.ru