

05.23.07 Гидротехническое строительство

УДК 502/504:627.82:532.59

DOI 10.26897/1997-6011/2020-2-41-48

В.Я. ЖАРНИЦКИЙ, А.П. СМИРНОВ

Федеральное государственное бюджетное образовательное учреждение высшего образования «Российский государственный аграрный университет – МСХА имени К.А. Тимирязева», г. Москва, Российская Федерация

С.В. КОВАЛЬ

Федеральное государственное автономное образовательное учреждение высшего образования «Российский университет транспорта», РУТ (МИИТ) г. Москва, Российская Федерация

Ф.Б. КИСЕЛЕВ

Федеральное государственное бюджетное образовательное учреждение высшего образования «Московский государственный университет имени М.В. Ломоносова», г. Москва, Российская Федерация

МЕТОД РАСЧЁТНОГО ОБОСНОВАНИЯ УСТОЙЧИВОСТИ ГРУНТОВОЙ ПЛОТИНЫ В УСЛОВИЯХ ПОТЕНЦИАЛЬНОГО ПОДТОПЛЕНИЯ ПРИЛЕГАЮЩЕЙ ТЕРРИТОРИИ

Обеспечение надёжности, долговечности и безопасности плотин водохозяйственного назначения способствует совершенствованию теории и практики расчетного обоснования, созданию современного математического аппарата и программного обеспечения. Основными причинами повреждений, аварий и разрушений напорных сооружений являются: ошибки в выборе конструкции плотины; неустойчивость оснований; катастрофический паводок и фильтрация через тело плотины. Численная методика пространственного расчета фильтрационных течений жидкости в порах водонасыщенного грунта, основанная на уравнениях модели М. Био, отличается от стандартных подходов и состоит в том, что уравнения данной модели являются связанными, то есть учитывают взаимные влияния изменения порового давления в грунте, деформации и перемещения твердой фазы грунта. Данная связанность проявляется и на физическом уровне, когда при проведении мероприятий по понижению уровня грунтовых вод с помощью откачки жидкости в грунтовом массиве образуются зоны повышенного порового давления и объёмного растяжения грунта (нордбергский эффект). Эффект связанности особенно важен в задачах, в которых грунт нагружен поверхностными силами. В этом случае точность расчетов по сравнению с принятыми методиками возрастает на 30...50%.

Плотины, надёжность плотин, долговечность плотин, безопасность плотин, расчетное обоснование, математический аппарат, программное обеспечение, повреждения плотин, аварии плотин, разрушение плотин, напорные сооружения, паводок, фильтрация, устойчивость грунтовых плотин, численная методика.

Введение. Большая потребность в плотинах водохозяйственного назначения, обеспечение их надёжности, долговечности и безопасности способствует совершенствованию теории и практики расчетного обоснования, созданию современного математического аппарата и программного обеспечения.

Какой бы анализ причин повреждений водохозяйственных объектов не проводился, главным в системе оценки причин аварий и разрушений плотин остаётся принцип их

классификации. Так, профессор А. Гельфер (ВНИИГ, 1932 г.), основываясь на анализе причин аварий на 250...308 плотинах, предложил считать основными причинами повреждений, аварий и разрушений напорных сооружений: ошибки в выборе конструкции плотины; неустойчивость оснований; катастрофический паводок и фильтрацию через тело плотины [1, 2]. Этот вывод явился определяющим в наших исследованиях при разработке метода расчетного

обоснования устойчивости грунтовой плотины в условиях подтопления территории.

Численная методика пространственного расчета фильтрационных течений жидкости в порах водонасыщенного грунта основана на уравнениях модели М. Био. Предпосылкой в использовании модели Био является возможность описания одновременно движения жидкости по порам грунта и деформаций грунта. Принципиальное отличие от стандартных подходов состоит в том, что уравнения данной модели являются связанными, то есть учитывают взаимные влияния изменения порового давления в жидкости p и деформации и, следовательно, перемещения \vec{u} в твердой фазе грунта. Данная связность проявляется и на физическом уровне, когда при проведении мероприятий по понижению уровня грунтовых вод с помощью откачки жидкости в грунтовом массиве образуются зоны повышенного порового давления

и объёмного растяжения грунта (нордбергамский эффект). Эффект связности особенно важен в задачах, в которых грунт нагружен поверхностными силами. В этом случае точность расчетов по сравнению с принятыми методиками возрастает на 30...50%.

Математическая постановка задачи. Построение аналитического решения задачи по модели Био не представляется возможным для случая плоских или пространственных постановок. Возможность получения устойчивого численного решения в двумерных или трехмерных постановках связана с современным развитием вычислительной техники и эффективных прямых и итерационных методов решения плохо обусловленных систем линейных алгебраических уравнений [3, 4, 5, 6, 7].

Движение жидкости по порам грунта и одновременные деформации грунта моделируются системой следующих уравнений:

$$\begin{cases} (\lambda + 2\mu) \frac{\partial^2 u_x}{\partial x^2} + (\lambda + \mu) \frac{\partial^2 u_y}{\partial x \partial y} + (\lambda + \mu) \frac{\partial^2 u_z}{\partial x \partial z} + \mu \left(\frac{\partial^2 u_x}{\partial y^2} + \frac{\partial^2 u_x}{\partial z^2} \right) = \alpha \frac{\partial p}{\partial x} \\ (\lambda + 2\mu) \frac{\partial^2 u_y}{\partial y^2} + (\lambda + \mu) \frac{\partial^2 u_x}{\partial x \partial y} + (\lambda + \mu) \frac{\partial^2 u_z}{\partial y \partial z} + \mu \left(\frac{\partial^2 u_y}{\partial x^2} + \frac{\partial^2 u_y}{\partial z^2} \right) = \alpha \frac{\partial p}{\partial y} \\ (\lambda + 2\mu) \frac{\partial^2 u_z}{\partial z^2} + (\lambda + \mu) \frac{\partial^2 u_x}{\partial x \partial z} + (\lambda + \mu) \frac{\partial^2 u_y}{\partial y \partial z} + \mu \left(\frac{\partial^2 u_z}{\partial x^2} + \frac{\partial^2 u_z}{\partial y^2} \right) = \alpha \left(\frac{\partial p}{\partial z} - n \rho^{\text{ж}} g \right) \end{cases} \quad (1)$$

$$\frac{\partial}{\partial x} \left(\frac{k_{xx}(x, y, z)}{\rho^{\text{ж}} \cdot g} \cdot \frac{\partial p}{\partial x} \right) + \frac{\partial}{\partial y} \left(\frac{k_{yy}(x, y, z)}{\rho^{\text{ж}} \cdot g} \cdot \frac{\partial p}{\partial y} \right) + \frac{\partial}{\partial z} \left(\frac{k_{zz}(x, y, z)}{\rho^{\text{ж}} \cdot g} \cdot \left(\frac{\partial p}{\partial z} - \rho^{\text{ж}} \cdot g \right) \right) + \frac{\gamma(x, y, z, t)}{\rho^{\text{ж}}} =$$

$$= \frac{\partial}{\partial x} \left(\frac{\partial u_x}{\partial t} \right) + \frac{\partial}{\partial y} \left(\frac{\partial u_y}{\partial t} \right) + \frac{\partial}{\partial z} \left(\frac{\partial u_z}{\partial t} \right) + n \beta \frac{\partial p}{\partial t},$$

Из решения системы уравнений (1) находят: перемещения u_x, u_y, u_z в твердой фазе грунта и поровое давление p .

По найденным перемещениям находят деформации каркаса грунта:

$$\begin{aligned} \varepsilon_{xx} &= \frac{\partial u_x}{\partial x}, \quad \varepsilon_{yy} = \frac{\partial u_y}{\partial y}, \quad \varepsilon_{zz} = \frac{\partial u_z}{\partial z}, \\ \varepsilon_{xy} &= \varepsilon_{yx} = \frac{1}{2} \left(\frac{\partial u_x}{\partial y} + \frac{\partial u_y}{\partial x} \right), \\ \varepsilon_{xz} &= \varepsilon_{zx} = \frac{1}{2} \left(\frac{\partial u_x}{\partial z} + \frac{\partial u_z}{\partial x} \right), \\ \varepsilon_{yz} &= \varepsilon_{zy} = \frac{1}{2} \left(\frac{\partial u_y}{\partial z} + \frac{\partial u_z}{\partial y} \right) \end{aligned} \quad (2)$$

По найденному поровому давлению p находят скорости v_x, v_y, v_z жидкости

и количество Q профильтровавшейся через поверхность Σ жидкости:

$$\begin{aligned} v_x &= \frac{k_{xx}}{\rho^{\text{ж}} g} \cdot \frac{\partial p}{\partial x}, \quad v_y = \frac{k_{yy}}{\rho^{\text{ж}} g} \cdot \frac{\partial p}{\partial y}, \\ v_z &= \frac{k_{zz}}{\rho^{\text{ж}} g} \cdot \left(\frac{\partial p}{\partial z} - \rho^{\text{ж}} g \right), \\ Q &= - \int_{\Sigma} \left(\frac{k_{xx}}{\rho^{\text{ж}} g} \cdot \frac{\partial p}{\partial x} \cdot n_x + \frac{k_{yy}}{\rho^{\text{ж}} g} \cdot \frac{\partial p}{\partial y} \cdot n_y + \right. \\ &\quad \left. + \frac{k_{zz}}{\rho^{\text{ж}} g} \cdot \left(\frac{\partial p}{\partial z} - \rho^{\text{ж}} g \right) \cdot n_z \right) d\Sigma. \end{aligned} \quad (3)$$

Для проведения расчета по данным уравнениям необходимо задать следующие величины:

1. $k_{xx}(x, y, z), k_{yy}(x, y, z), k_{zz}(x, y, z)$ – коэффициенты фильтрации в грунте в направлении осей координат (м/сут.), которые

характеризуют как размер и форму пор в грунте, так и вязкость воды. В каждом слое грунта коэффициенты фильтрации – свои, что выражает их зависимость от пространственных координат.

2. $\gamma(x, y, z, t)$ – объёмный приток или отбор жидкости из пор ($\text{м}^3/\text{сут.}$). Данная константа задает откачку или закачку жидкости из произвольного подобъёма в грунте и с произвольного шага по времени. Является функцией пространственных координат и времени.

3. $\rho^{\text{ж}}$ – плотность воды.

4. g – ускорение свободного падения.

5. α – насыщенность грунта водой. Безразмерная величина. $0 \leq \alpha \leq 1$. Состоянию полного насыщения соответствует значение $\alpha = 1$, отсутствию жидкости в порах $\alpha = 0$ (определяется из выражения $\alpha = \frac{V_{\text{ж}}}{V - V_{\text{ТВ}}}$, V – полный объём).

6. n – пористость грунта (д. ед.). Определяется по формуле $n = \frac{V_{\text{ж}}}{V}$.

7. E и ν – модуль Юнга и коэффициент Пуассона твердой фазы грунта (скелета).

8. β – сжимаемость воды, $1/\text{Па}$ (для воды – $\beta = 5 \cdot 10^{-10}$).

Участвующие в уравнениях λ , μ – коэффициенты упругости Ламе. Вычисляются через модуль Юнга E и коэффициент Пуассона ν по формулам:

$$\lambda = \frac{\nu E}{(1 + \nu)(1 - 2\nu)}, \quad \mu = \frac{E}{2(1 + \nu)}.$$

Для начала расчета по уравнениям используем следующие граничные и начальные условия.

1. Перемещения u_x, u_y, u_z в нулевой момент времени во всей расчетной области полагают равными нулю. Таким образом, вычисляемые из уравнений модели перемещения и деформации каркаса грунта отвечают за фильтрационные деформации грунта, вызванные течением жидкости по порам и за деформации, вызванные действием поверхностной нагрузки на грунт. Деформациями, вызванными весом грунта, пренебрегают.

2. Давление p в нулевой момент времени полагают равным гидростатическому: $p = p_0 - n\rho^{\text{ж}}gz$, здесь z – координата глубины в слое грунта, p_0 – давление на верхней границе слоя. Если на поверхности земли $p_0 \neq 0$, то фильтрация – напорная. Также методика

предоставляет возможность задать давление p в подобластях грунта, равное известному из показаний в контрольных скважинах пьезометрическому давлению.

3. В каждой точке границы расчетной области на всем временном интервале решения задачи необходимо задать любую из следующих комбинаций граничный условий: для давления p либо его значение, либо значение его градиента по нормали к границе; для перемещений u_x, u_y, u_z либо их известные значения, либо значения их градиентов по нормали к границе и в плоскости границы. Последнее соответствует заданию значений вектора поверхностных нагрузок на твердую фазу грунта.

Методика предполагает численный метод решения представленных уравнений с заданными граничными условиями и начальными давлением и перемещением. Дискретизация задачи по пространственным переменным осуществляется методом конечных элементов. Уравнения равновесия конечного элемента записаны для стандартного изопараметрического конечного элемента типа Brick. Значения локальных пространственных переменных в узлах элемента (рис. 1) представляются как $\beta^i = \pm 1, i = 1, 2, 3$.

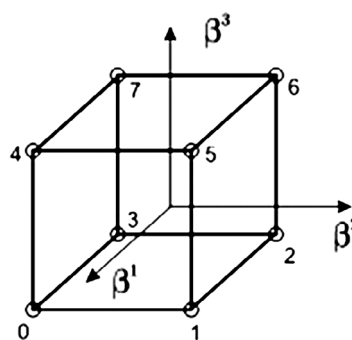


Рис. 1. Локальные пространственные переменные в узлах элемента.

Функции формы приняты линейными

$$N_q = \frac{1}{8} (1 \pm \beta^1) (1 \pm \beta^2) (1 \pm \beta^3), \quad q = 0, \dots, 7. \quad (4)$$

Перемещения и давления в q -м узле элемента в виде столбца неизвестных:

$$\{\bar{X}^q\} = \begin{Bmatrix} U_1^q \\ U_2^q \\ U_3^q \\ P^q \end{Bmatrix}. \quad (5)$$

Матрица жесткости конечного элемента принимает вид:

$$[K_{pq}] = \begin{pmatrix} L_{pq}^{11} & L_{pq}^{12} & L_{pq}^{13} & -M_{pq}^1 \\ L_{pq}^{21} & L_{pq}^{22} & L_{pq}^{23} & -M_{pq}^2 \\ L_{pq}^{31} & L_{pq}^{32} & L_{pq}^{33} & -M_{pq}^3 \\ -M_{pq}^1 \frac{\partial}{\partial t} & -M_{pq}^2 \frac{\partial}{\partial t} & -M_{pq}^3 \frac{\partial}{\partial t} & \left(-A_{pq} - D_{pq} \frac{\partial}{\partial t} \right) \end{pmatrix} \quad p, q = 0, \dots, 7. \quad (6)$$

Компоненты матрицы вычисляются как интегралы по объему V элемента:

$$\begin{aligned} L_{pq}^{jl} &= \int_V \sum_{i,k=1}^3 \frac{\partial N_p}{\partial \beta^i} C^{ijkl} \frac{\partial N_q}{\partial \beta^k} dV, \\ M_{pq}^j &= \int_V N_p \frac{\partial N_q}{\partial \beta^j} dV, \quad j, l = 1, 2, 3 \\ A_{pq} &= - \int_V \sum_{i,j=1}^3 \frac{\partial N_p}{\partial \beta^i} k^{ij} \frac{\partial N_q}{\partial \beta^j} dV, \\ D_{pq} &= \int_V n \beta N_p N_q dV \end{aligned} \quad (7)$$

Компоненты модулей упругости для изотропного слоя и компоненты коэффициента фильтрации выражаются через введенные константы:

$$\begin{aligned} C^{1111} &= C^{2222} = C^{3333} = \lambda + 2\mu, \\ C^{1122} &= C^{1133} = C^{2233} = \lambda, \\ C^{1212} &= C^{1313} = C^{2323} = \mu, \\ k^{11} &= k_{xx}, \quad k^{22} = k_{yy}, \quad k^{33} = k_{zz}, \\ k^{12} &= k^{13} = k^{23} = 0 \end{aligned} \quad (8)$$

Столбец правой части уравнения равновесия принимает вид:

$$\{\bar{R}_q\} = \begin{Bmatrix} F_q^1 \\ F_q^2 \\ F_q^3 \\ -f_q \end{Bmatrix}. \quad (9)$$

Компоненты столбца содержат интегралы от объёмного расхода γ жидкости и вектора поверхностной силы \bar{S}^0 , действующей по грани Σ конечного элемента:

$$\begin{aligned} F_q^i &= \int_{\Sigma} N_q S_i^0 d\Sigma + \int_V N_q n \rho^{\text{жк}} g_i dV, \\ f_q &= - \int_V \frac{\gamma}{\rho^{\text{жк}}} N_q dV, \quad g_1 = 0, \quad g_2 = 0, \quad g_3 = -g \end{aligned}$$

В таких обозначениях уравнения равновесия конечного элемента запишутся в виде матричной системы уравнений:

$$\sum_{p=0}^7 [K_{pq}] \{\bar{X}^p\} = \{\bar{R}_q\}, \quad q = 0, \dots, 7. \quad (10)$$

Переход к дискретизированной системе уравнений во всей расчетной области базируется на стандартной в методе конечных элементов процедуре ассемблирования (сборки) уравнений равновесия на каждом конечном элементе [8, 9].

Дискретизация задачи по времени основана на замене производной по времени в матрице жесткости $[K_{pq}]$ на конечно-разностную. При этом значения вектора правой части $\{\bar{R}_q\}$ берутся на текущем временном слое.

Получаемая таким образом неявная схема решения обладает свойством безусловной устойчивости.

Для решения получаемой на каждом шаге по времени системы линейных уравнений используются стандартные прямые процедуры типа метода Гаусса или Холецкого, либо итерационные методы. При решении задачи с плохо обусловленной матрицей применяются итерационные методы типа Удзавы.

Верификация математического решения задачи. В описанной математической постановке и численной реализации методики выполнен расчет кинематических параметров и напряженно-деформированного состояния элемента грунтовой дамбы в вычислительном комплексе «STAR_T», предназначенном для проведения пространственных расчетов сложных систем «сооружение–основание» с учетом реальной работы материалов и конструкций.

Длина расчетной области принята размером 32 м. Боковые поверхности XZ и YZ принимались как ограниченными в перемещениях, так и свободными поверхностями для оценки предельных перемещений элемента тела земляной дамбы.

Рассмотрены различные варианты нагружения грунтового сооружения квазистатической нагрузкой с модулем 150 кПа (статика с коэффициентом динамичности) и нагружение динамической нагрузкой, а именно:

- квазистатика – продолжительность нагружения 10 ступеней (5 ступеней от 0 до 150 кПа и от 5 до 0);

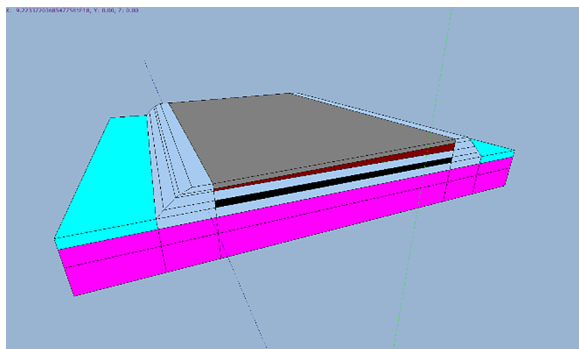
- динамическое нагружение – с учетом инерционной составляющей продолжительность

действия 1 сек. (вариант 1: нарастание до максимума – 0,5 сек; вариант 2: нарастание до максимума практически мгновенное – 0,1 сек.).

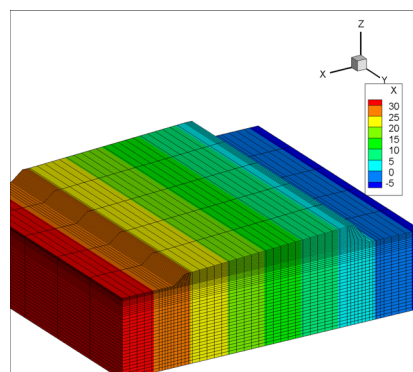
Граничные условия приняты с целью обеспечения наиболее неблагоприятных для данной геометрии дамбы, условий и учета массовых нагрузок.

Расчетные области грунтовой дамбы и разбиение на конечные элементы представлены на рисунке 2.

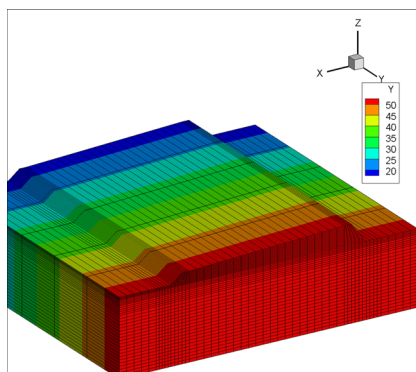
Результаты приведённых на рисунке расчетов с реальными физико-механическими характеристиками грунтов тела дамбы свидетельствуют, что несущая способности земляного сооружения при изменении физико-механических характеристик в условиях подтопления не обеспечивается. Требуется предусмотреть мероприятия по водоотведению и устройству дренажа для недопущения подтопления тела грунтовой дамбы.



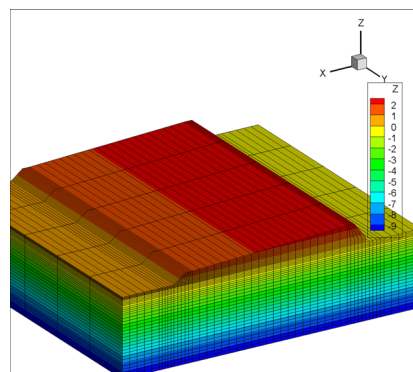
Расчетная область грунтовой дамбы



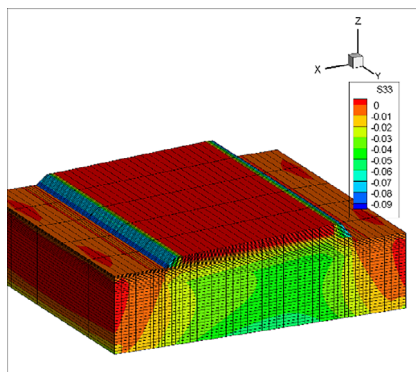
Вид расчетной области дамбы.
Визуализация оси X
(ширина поперечника 35 м)



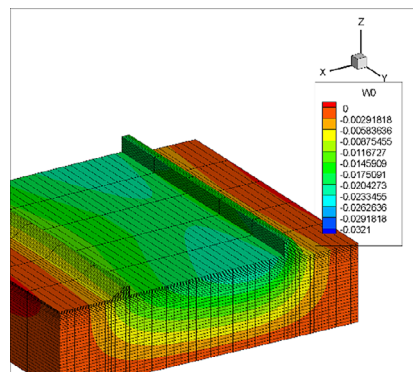
Вид расчетной области дамбы.
Визуализация оси Y
(длина расчетной области 30 м)



Вид расчетной области дамбы.
Визуализация оси Z

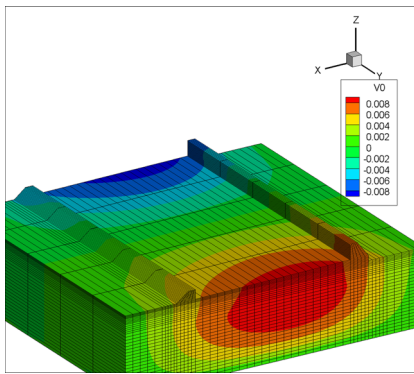


Распределение вертикальных нормальных напряжений в грунтовом массиве

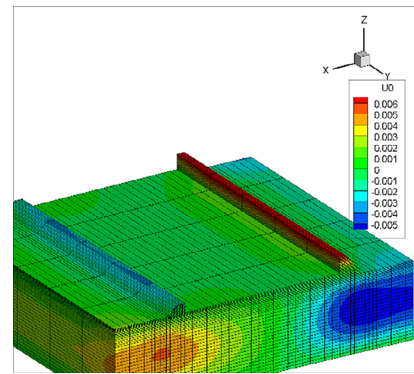


Распределение вертикальных перемещений в грунтовом массиве под телом дамбы – max 0,014...0,02 м – осадка насыпи.
Статическое состояние

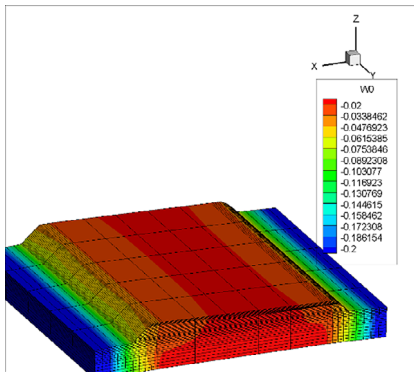
Рис. 2. Результаты расчетного обоснования элемента грунтовой дамбы с разбивкой на конечные элементы



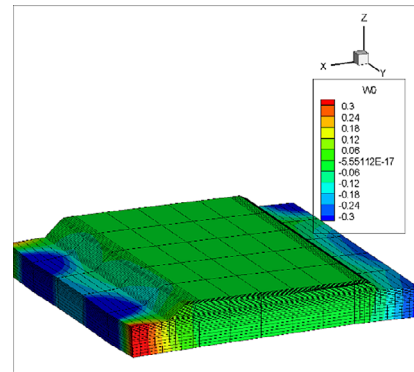
Распределение горизонтальных перемещений V_y , м (показана симметрия). Статическое состояние



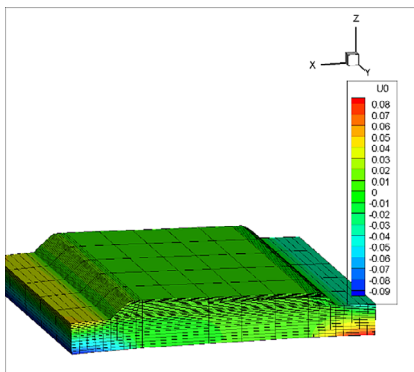
Распределение горизонтальных перемещений V_x , м (показана симметрия). Статическое состояние



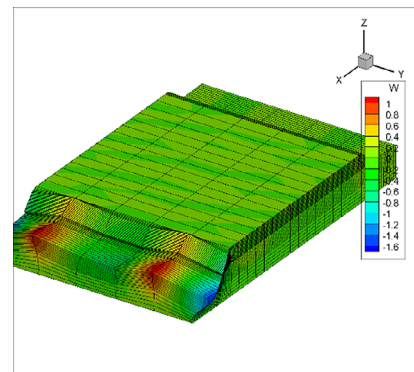
Незакрепленные откосы дамбы при действии неинтенсивной динамической нагрузки (нарастание до 5 сек). Перемещения – 0,02 м



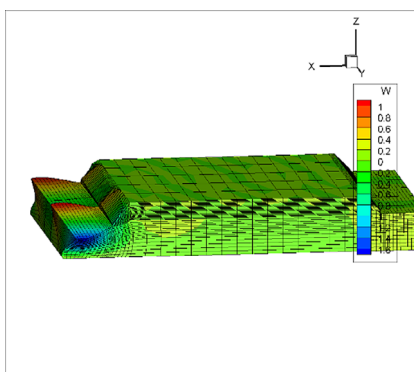
Незакрепленные откосы дамбы при действии интенсивной динамической нагрузки (нарастание 0,5 сек). Вертикальные перемещения откосов по оси X – 30 см



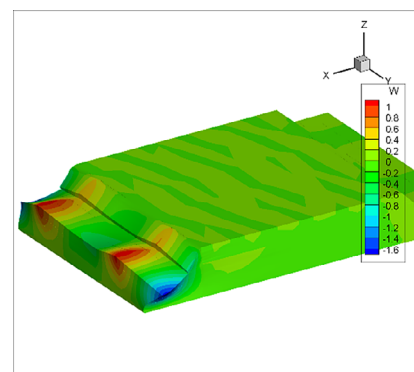
Незакрепленные откосы дамбы при действии интенсивной динамической нагрузки (нарастание 0,5 сек). Горизонтальные перемещения по оси X – 40 мм



Перемещения откоса при подтоплении: вид № 1 – потеря устойчивости



Перемещения откоса при подтоплении: вид № 2



Перемещения откоса при подтоплении: вид № 3

Рис. 2 (Окончание)

Вывод

Корректность математического решения поставленной задачи на основе численной метода пространственного расчета фильтрационного движения жидкости в порах водонасыщенного грунта, основанная на уравнениях модели М. Био, подтверждается практикой её реализации в программно-вычислительном комплексе при расчетном обосновании реальных грунтовых объектов в конкретных природно-климатических условиях.

Принципиальное отличие представленной методики от стандартных подходов состоит в том, что уравнения данной модели являются связанными, то есть учитывают взаимные влияния изменения порового давления в грунте, деформации и перемещения твердой фазы грунта.

Библиографический список

1. Гельфер А.А. Причины и формы разрушения гидротехнических сооружений. – М.–Л.: ОНТИ, 1936. – 104 с.
2. Малаханов В.В. Техническая диагностика грунтовых плотин. – М.: Энергоатомиздат, 1990. – 112 с.
3. Новацкий В. Теория упругости. – М.: Изд-во Мир, 1975. – 872 с.
4. Самарский А.А., Вабищевич, П.Н. Вычислительная теплопередача. – М.: Едиториал УРСС, 2003. – 784 с.
5. Мельников А.В., Сахаров И.И. Определение параметров напряженно-деформированного состояния, промерзающего пучинистого грунта в неоднородной постановке // Современные проблемы науки и образования. – 2013. – № 1. – 190 с.
6. Киселев М.Ф. Теория сжимаемости оттаивающих грунтов под давлением. – М.–Л.:

Стройиздат. Ленингр. отделение, 1978. – 174 с.

7. Велли Ю.Я., Докучаев В.В., Федоров Н.Ф. Здания и сооружения на крайнем севере. – Л.: Госстройиздат, 1963. – 492 с.

8. Фадеев А.Б. Метод конечных элементов в геомеханике. – М.: Недра, 1987. – 224 с.

9. Использование метода конечных элементов в решении задач геотехники / Кудрявцев С.А., Парамонов В.Н., Сахаров И.И. и др. – Хабаровск: Изд-во ДВГУПС, 2014. – 162 с.

Материал поступил в редакцию 24.03.2020 г.

Сведения об авторах

Жарницкий Валерий Яковлевич, доктор технических наук, кафедра «Основания и фундаменты, строительство и экспертиза объектов недвижимости», ФГБОУ ВО РГАУ-МСХА имени К.А. Тимирязева; 127550, г. Москва, Б. Академическая, 44; e-mail: zharnitskiy@mail.ru

Смирнов Александр Петрович, кандидат технических наук, кафедра «Основания и фундаменты, строительство и экспертиза объектов недвижимости», ФГБОУ ВО РГАУ-МСХА имени К.А. Тимирязева; 127550, г. Москва, Б. Академическая, 44; e-mail: sxodnyasmirnov@mail.ru

Коваль Сергей Всеволодович, доктор технических наук, кафедра «Мосты и тоннели», ФГАОУ ВО «Российский университет транспорта»; 127994, ГСП-4, г. Москва, ул. Образцова, 9, стр. 9; e-mail: lavrik2811@yandex.ru

Киселев Федор Борисович, кандидат физико-математических наук, кафедра Теории пластичности, ФГБОУ ВО МГУ; 119992 г. Москва, ГСП-2, Ленинские горы, 1; e-mail: plasticityru@mail.ru

V.YA. ZHARNITSKIY, A.P. SMIRNOV

Federal state budgetary educational institution of higher education «Russian state agrarian university – MAA named after C.A. Timiryazev», Moscow, Russian Federation

S.V. KOVAL

Federal state budgetary autonomous educational institution of higher education «Russian university of transport», RUT (MIIT), Moscow, Russian Federation

F.B. KISILEV

Federal state budgetary autonomous educational institution of higher education «Russian state university named after M.V. Lomonosov», Moscow, Russian Federation

METHOD OF DESIGN JUSTIFICATION OF SOIL DAM STABILITY UNDER THE CONDITIONS OF POTENTIAL FLOODING OF THE ADJACENT TERRITORY

Ensuring of the reliability, durability and safety of dams of water management contributes to the improvement of the theory and practice of calculation justification, creation of the modern mathematical apparatus and software. The main causes of damages, accidents

and destructions of pressure structures are: errors in the choice of the dam design; base instability; catastrophic flood and filtration through the dam body. The numerical method for spatial calculation of fluid filtration flows in the pores of the water-saturated soil based on the equations of the M. Bio model differs from standard approaches and consists in the fact that the equations of this model are related, that is, they take into account mutual influences of changes in the soil pore pressure, deformation and moving of the soil solid phase. This connection also appears at the physical level when during measures to lower the groundwater level by pumping the liquid in the soil mass, there are formed zones of the increased pore pressure and volumetric soil extension (Nordberg effect). The bonding effect is especially important in the problems in which the soil is loaded with surface forces. In this case, the accuracy of the calculations compared with the accepted methods increases by 30 ... 50%.

Dams, reliability of dams, durability of dams, safety of dams, design justification, mathematical apparatus, software, damages of dams, accidents of dams, dam destruction, pressure structures, high water, filtration, stability of soil dams, numerical method.

References

1. **Gelfer A.A.** Prichiny i formy razrushe-niya gidrotehnicheskikh sooruzhenij. – M. – L.: ONTI, 1936. – 104 s.
2. **Malahanov V.V.** Tehnicheskaya diag-nostika gruntovyh plotin. – M.: Energoato-mizdat, 1990. – 112 s.
3. **Novatskij V.** Teoriya uprugosti. – M.: Izd-vo Mir, 1975. – 872 s.
4. **Samarsky A.A., Vabishchevich P.N.** Vychislitel'naya teploperedacha. – M.: Editorial URSS, 2003. – 784 s.
5. **Melnikov A.V., Sakharov I.I.** Opredelenie parametrov napryazhenno-deformirovannogo sostoyaniya, promerzayushchego puchinistogo grunta v neodnomernoj postanovke // *Sovremennye problemy nauki i obrazovaniya*. – 2013. – № 1. – 190 s.
6. **Kiselev M.F.** Teoriya szhimaemosti ot-taivayushchih gruntov pod davleniem. – L.: Strojizdat. Leningr. otделение, 1978. – 174 s.
7. **Velli Yu.Ya., Dokuchaev V.V., Fedo-rov N.F.** Zdaniya i sooruzheniya na krajnem severe. – L.: Gosstrojizdat, 1963. – 492 s.
8. **Fadeev A.B.** Metod konechnyh elemen-tov v geomehanike. – M.: Nedra, 1987. – 224 s.
9. Ispolzovanie metoda konechnyh elementov v reshenii zadach geotekhniki / Kudryavtsev S.A., Paramonov V.N., Saharov I.I. i dr. – Khabarovsk: Izd-vo DVGUPS, 2014. – 162 s.

The material was received at the editorial office
24.03.2020

Information about the authors

Zharnitsky Valerij Yakovlevich, doc-tor of technical sciences, department «Bases and foundations, building and expertise of property objects», FSBEI HE RSAU-MAA named after C.A. Timiryazev; 127550, Mo-scow, B. Academicheskaya, 44; e-mail: zharnitskiy@mail.ru

Smirnov Alexandr Petrovich, candi-date of technical sciences, department «Bases and foundations, building and expertise of property objects», FSBEI HE RSAU-MAA named after C.A. Timiryazev; 127550, Mo-scow, B. Academicheskaya, 44; e-mail: sxodnyasmirnov@mail.ru

Koval Sergej Vsevolodovich, doc-tor of technical sciences, department «Bridges and tunnels», FSAEI HE «Russian university of transport»; 127994, GSP-4, Moscow, ul. Obraztsova, 9, str. 9; e-mail: lavrik2811@yandex.ru

Kisilev Fedor Borisovich, candidate of physical-mathematical sciences, depart-ment of plasticity, FSBEI HE MSU; 119992, Moscow, GSP, Leninskie gory, 1; e-mail: plasticityru@mail.ru