

УДК 502/504:631.171:633/635

Д. П. ГОСТИЦЕВ

Российская академия сельскохозяйственных наук

В. Г. АБЕЗИН, В. В. КАРПУНИН, Е. Ю. ГИЛЬДЕНБЕРГ

Государственное научное учреждение

«Поволжский научно-исследовательский институт эколого-мелиоративных технологий», Волгоград

СОВЕРШЕНСТВОВАНИЕ КОНСТРУКЦИЙ ДОЖДЕВАЛЬНЫХ НАСАДКОВ

Представлены конструкции дождевальных насадков, разработанные Поволжским научно-исследовательским институтом эколого-мелиоративных технологий и защищенные патентами на изобретения. Достоинствами конструкций являются простота изготовления, надежность при эксплуатации, возможность получения мелкодисперсного дождевания, предотвращение разрушения структуры почвы и снижение энергоемкости орошения. При этом обеспечивается значительное повышение урожайности сельскохозяйственных культур.

Дождевальные насадки, делитель, водовыпускные отверстия, дефлектор, живое сечение, мелкодисперсное орошение, диффузор, винтовые лопасти, вращательное движение, экологически безопасное увлажнение.

There are given sprinkling head structures developed by the Povolzhskij scientific and research institute of ecological and reclamation technologies and patented for an invention. The advantage of the structures is simplicity of manufacturing, reliability during operation, possibility of having fine-dispersed sprinkling, prevention from soil structure destruction and reduction of irrigation power consumption. And a significant increase of agricultural crops yield is provided.

Sprinkling heads, divider, cross section, fine-dispersed irrigation, diffuser, screw blades, rotary movement, ecologically safe moistening.

Системы орошения нового поколения, концепцию которых разрабатывают Россельхозакадемия, ВНИИГиМ, ВНИИ «Радуга», требуют совершенствования техники полива с качеством дождя, соответствующего характеристикам естественного дождя: капли, падающие вертикально и имеющие диаметр 0,5...1,0 мм, интенсивность — до 0,25 мм/мин, кинетическая энергия — не более 24 Дж/м² на 1 мм слоя осадков, удельная мощность — до 0,12 Вт/м² и распределение расходных и гидродинамических характеристик дождя по площади орошения с коэффициентом равномерности не менее 0,90.

В соответствии с новыми агротехническими требованиями необходимо разработать современные конструкции дождевальных насадков. Предлагаемые в настоящей статье конструкции, защи-

щенные патентами на изобретения, достаточно полно отвечают всем характеристикам, имеют низкую стоимость и надежны в работе.

Дождевальный насадок с коническим делителем потока (патент № 2326742) содержит монтируемый на водоподводящем трубопроводе корпус 1 с помощью резьбы 2 и имеет водовыпускные отверстия 3. Внутри корпуса 1 установлен конический делитель потока 4, сопрягающийся с нижней кромкой водовыпускных отверстий 3. За водовыпускными отверстиями 3 на наружной стенке корпуса 1 размещен дефлектор 5, при этом нижняя кромка водовыпускных отверстий 3 сопрягается с дном дефлектора 5 (рис. 1) [1].

Водовыпускные отверстия 3 выполнены в стенке корпуса сегментными. Дождевальный насадок работает

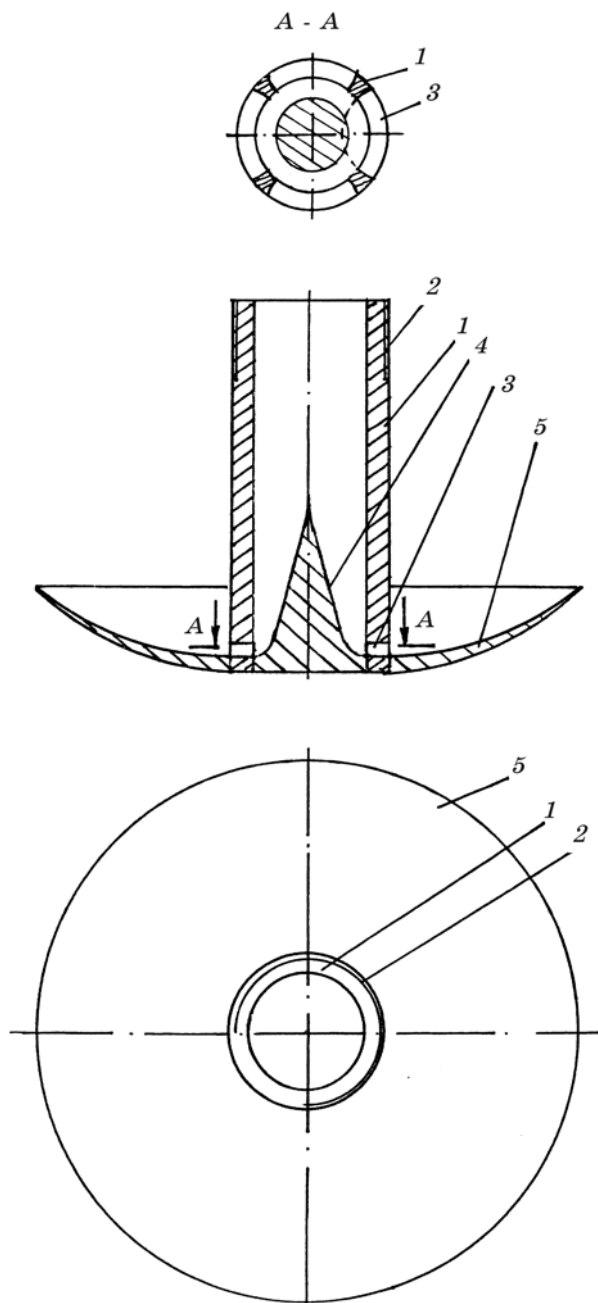


Рис. 1. Дождевальный насадок с коническим делителем потока: 1 — корпус; 2 — резьбовой наконечник; 3 — водовыпускные отверстия; 4 — делитель потока; 5 — дефлектор

следующим образом. При подаче воды из подводящего трубопровода во внутреннюю полость корпуса 1 поток встречается с коническим делителем потока 4, который уменьшает живое сечение внутренней полости корпуса. Согласно уравнению расхода,

$$Q = \omega v,$$

где Q — расход через дождевальный насадок; ω — живое сечение; v — скорость потока воды (скорость потока возрастает).

В нижней части конического делителя направление движения потока меняется благодаря сопряжению конического делителя 4 с нижней кромкой водовыпускных отверстий 3. Через отверстия 3 поток с большой скоростью выбрасывается на днище дефлектора 5. При этом поток равномерно распределяется по днищу и выбрасывается через наружную кромку днища на орошаемое поле. При сходе с наружной кромки дефлектора поток дробится на мелкие частицы и обеспечивает мелкодисперсное орошение.

Таким образом, конструкция обеспечивает надежную работу дождевальной машины и значительно упрощает техническое обслуживание.

Разработана конструкция дождевального насадка с лопастным направителем

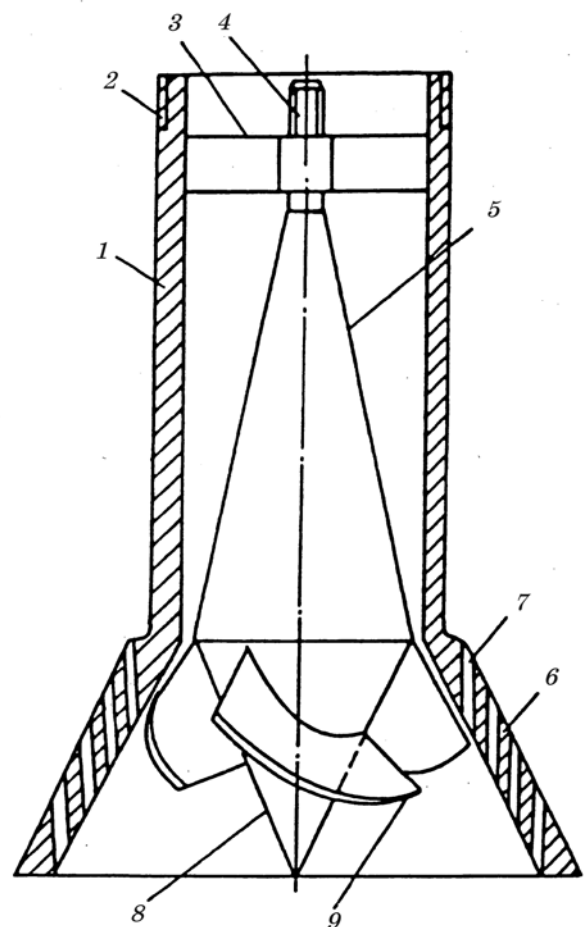


Рис. 2. Дождевальный насадок с лопастным направителем: 1 — корпус; 2 — резьбовой наконечник; 3 — поперечина; 4 — стойка; 5 — конус; 6 — диффузор; 7 — отверстия; 8 — конус; 9 — лопасти

вителем, который обеспечивает вращательное движение потока (рис. 2).

Дождевальная насадка (патент № 2313404) содержит монтируемый на водоподводящем трубопроводе посредством ниппеля корпус 1, имеющий подводящий патрубок с резьбой 2. В водоподводящем патрубке 2 закреплена поперечина 3 для установки резьбовой стойки 4 конуса 5 дефлектора. Подводящий патрубок 2 корпуса 1 сопрягается с диффузором 6, на боковой стенке которого выполнена группа отверстий 7. Оси отверстий 7 параллельны оси диффузора 6. На конусе 8 с перекрытием размещены винтовые лопасти 9 [2].

Дождевальная насадка работает следующим образом.

При подаче воды во входной патрубок 2 поток перемещается с уменьшающимся живым сечением ω . Согласно уравнению расхода $Q = \omega v$, скорость потока v возрастает. При подходе к зазору между корпусом 1 и основанием конуса 5 поток имеет максимальную скорость. Кольцевой поток поступает на винтовые лопасти и приобретает вращательное движение. Частицы потока в этом случае участвуют в двух видах движения — поступательном, вдоль оси диффузора, и вращательном. Давление во внутренней полости понижается, и атмосферный воздух через отверстия 7 поступает во внутреннюю полость диффузора, смешивается с частицами воды, в результате чего образуется мелкодисперсный поток воды, который обеспечивает равномерное увлажнение листовых частей растений и прикорневой зоны почвы.

Применение насадка данной конструкции позволяет вести экологически безопасное увлажнение посевов сельскохозяйственных культур и значительно повышает урожайность.

Оптимальное распределение дождя обеспечивает дождевальная насадка с делителем потока (рис. 3).

Дождевальная насадка (патент № 2319554) содержит монтируемый на водоподводящем трубопроводе корпус 1 с

помощью резьбы 2. В корпусе 1 выполнены конфузурные отверстия 3, размещенные на боковой поверхности по винтовой линии [3]. Нижняя часть конфузурного отверстия 3 имеет горизонтальную образующую. Конфузурные отверстия 3 сопряжены с дефлекторами обечайки 4 и делителями потока 5. Делители потока 5 сопряжены с верхними кромками конфузурных отверстий

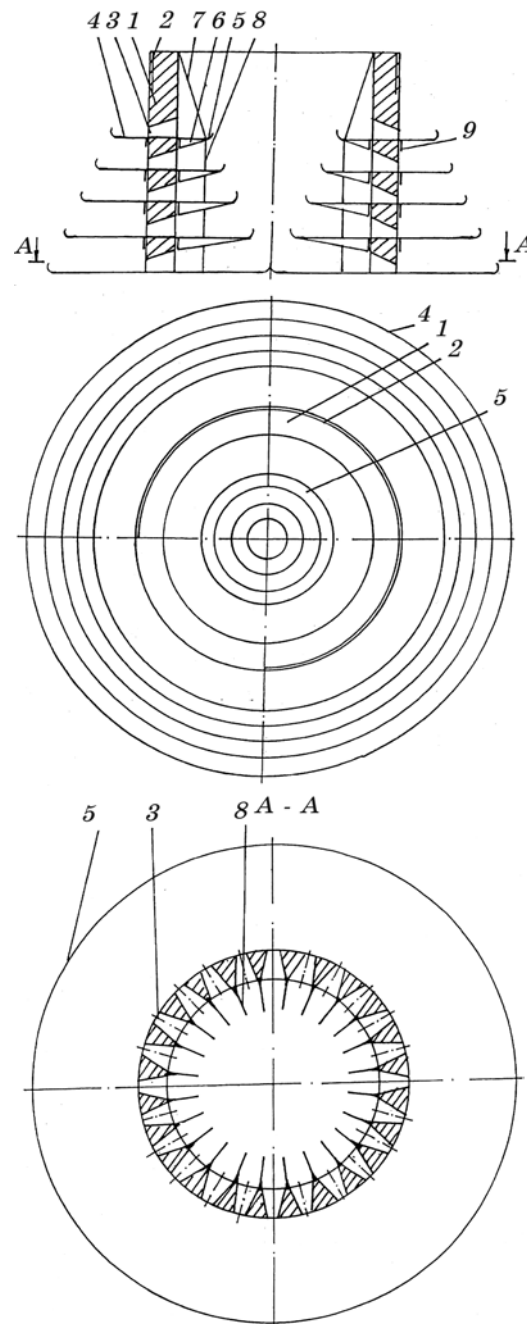


Рис. 3. Дождевальная насадка с делителем потока: 1 — корпус; 2 — резьбовой наконечник; 3 — водовыпускные отверстия; 4 — обечайки; 5 — делители потока; 6 — наклонное днище; 7 — ребра; 8 — направляющие ребра; 9 — фланцы

наклонным днищем 6. Перед верхним делителем потока 5 установлены направляющие треугольные ребра 7, сопряженные с входной кромкой корпуса. Между последующими делителями потока выполнены направляющие ребра 8. Дефлекторные обечайки 4 и делители потока 5 прикреплены к корпусу 1 с помощью фланцев 9.

Дождевальная насадка работает следующим образом.

При подаче воды во входное отверстие корпуса 1 делители потока 6 полойно разделяют поток на части и ориентируют с помощью направителей 7, 8 в конфузурные отверстия 3. Поскольку диаметр входного отверстия конфузуратора имеет большую величину, а диаметр входного отверстия меньшую величину, то живое сечение потока будет уменьшаться, а его скорость возрастать. При этом струя, выходящая из конического (конфузурного) отверстия, обладает большой удельной кинетической энергией и большой скоростью на выходе вследствие малой величины гидравлических сопротивлений ($\Sigma \xi = 0,06...0,09$). С большой скоростью она ударяется о наружную кромку вогнутой чаши дефлектора и разбивается на мельчайшие частицы, которые под действием собственного веса начинают опускаться к поверхности земли. Потоки мельчайших частиц от дефлекторов разных уровней перемешиваются, в результате чего образуется мелкодисперсный капельный туман, который равномерно увлажняет орошаемую территорию без нарушения экологической обстановки и разрушения структуры почвы.

Полив с помощью разработанной конструкции дождевального насадка обеспечивает повышение урожайности всех сельскохозяйственных культур до 30 % и сохраняет структуру почвы, не снижая ее плодородия.

Выводы

Совершенствование конструкций дождевальных насадков направлено на повышение эксплуатационной надежности, упрощение технического обслуживания и повышение качества дождевания.

Использование разработанных конструкций дождевальных насадков позволяет уменьшить энергоемкость орошения и повысить урожайность сельскохозяйственных культур.

Материал поступил в редакцию 23.03.2008.

Список литературы

1. Пат. № 2326742 Российская Федерация, МПК В 05 В 1/18. Дождевальная насадка / Абезин В. Г., Карпунин В. В., Овчинников А. С. ; заявитель и патентообладатель Государственное научное учреждение Поволжский научно-исследовательский институт эколого-мелиоративных технологий Российской академии сельскохозяйственных наук (RU). — № 2006141193/12 ; заявл. 21.11.2006 ; опубл. 20.06.2008, Бюл. № 11. — 1 с.

2. Пат. № 2313404 Российская Федерация, МПК В 05 В 1/18. Дождевальная насадка / Абезин В. Г., Карпунин В. В., Гостищев Д. П., Гильденберг Е. Ю., Семенов С. Я., Салдаев А. С. ; заявитель и патентообладатель Государственное научное учреждение Поволжский научно-исследовательский институт эколого-мелиоративных технологий Российской академии сельскохозяйственных наук (RU). — № 2006121011/12 ; заявл. 13.06.2006 ; опубл. 27.12.2007, Бюл. № 36. — 1 с.

3. Пат. № 2319554 Российская Федерация, МПК В 05 В 1/18. Дождевальная насадка / Абезин В. Г., Карпунин В. В., Гостищев Д. П., Гильденберг Е. Ю., Полосин В. Д. ; заявитель и патентообладатель Государственное научное учреждение Поволжский научно-исследовательский институт эколого-мелиоративных технологий Российской академии сельскохозяйственных наук (RU). — № 2006133655/12 ; заявл. 20.09.2006 ; опубл. 20.03.2008, Бюл. № 8. — 1 с.

Гостищев Дмитрий Петрович, доктор техн. наук, начальник отдела мелиорации и водного хозяйства

Тел. 8 (495) 244-8380, 8 (495) 124-84-90

Абезин Валентин Германович, доктор техн. наук, ученый секретарь

Тел. 8 (8442) 35-55-76

Карпунин Василий Валентинович, канд. техн. наук, директор института

Тел. 8 (8442) 35-53-34

Гильденберг Елена Юрьевна, инженер

Тел. 8-927-260-72-52