

**В.Л. СНЕЖКО, М.С. ПАЛИИВЕЦ, И.И. АБДУЛЛАЕВ**

Федеральное государственное бюджетное образовательное учреждение высшего образования «Российский государственный аграрный университет – МСХА имени К.А. Тимирязева», г. Москва, Российская Федерация

## **ВОЗМОЖНОСТЬ ПРИМЕНЕНИЯ ЭФФЕКТА ИНЖЕКЦИИ В ВОДОПРОПУСКНЫХ ГИДРОТЕХНИЧЕСКИХ СООРУЖЕНИЯХ**

*Недостаточная пропускная способность гидроузлов ирригационного назначения может стать причиной аварийных ситуаций во время пропуска паводка. Целью исследований стал поиск конструктивных решений водовыпусков, обладающих резервом увеличения пропускной способности в период пропуска паводка через плотинный гидроузел. Дополнительное увеличение пропускной способности, не связанное непосредственно с ростом действующего напора, основано на применении эффекта инъекции. Предложено два варианта исполнения проточной части водовыпусков: с трубами квадратного и круглого поперечного сечения. Работа сооружений основана на попутном слиянии двух потоков, поступающих из верхнего бьефа в нижний бьеф. Выходной участок сооружения имеет форму плоского диффузора с большой степенью расширения. Предотвращение сбойности течения в диффузоре обеспечивается с помощью двух разделительных стенок. Представлены результаты экспериментальных исследований гидравлических характеристик каждого из вариантов. Дана оценка точности полученных экспериментальных данных. При работе сооружения в зависимости от положения промежуточного горизонта воды в башне водовыпуска-инжектора, инжектирующее действие может поочередно оказывать каждый из двух сливающихся потоков. В результате поисковых исследований впервые экспериментально доказана возможность резервного увеличения пропускной способности напорных водовыпусков за счет использования эффекта инъекции. Поисковые модели сооружений увеличивали свой коэффициент расхода в 1,2 раза при росте исходного действующего напора на 60%. Приведенные формы исполнения проточной части требуют дальнейшего совершенствования. Необходима разработка конструкций с более высоким резервом роста коэффициента расхода при более низких приращениях верхнего бьефа. При этом конструктивное решение головной части сооружения должно быть более технологичным.*

*Гидротехническое сооружение, водохранилищный гидроузел, водопропускные сооружения, напорный трубчатый водовыпуск.*

**Введение.** Согласно данным Технического комитета по анализу аварий плотин, приведенным в бюллетене № 99 «Аварии плотин. Статистический анализ», к одной из наиболее частых причин аварии земляных, каменно-набросных плотин и плотин из каменной кладки относится перелив воды через гребень [1]. По мнению специалистов РусГидро недостаточная пропускная способность гидроузла является частой причиной разрушения небольших плотин ирригационного назначения. К примеру, в феврале 2017 года из-за недостаточной пропускной способности водосброса руслового пруда в Тационском районе (Ростовской область) при наступлении паводка произошел перелив воды через гребень грунтовой плотины, в которой образовался проран размером около 15 метров. Был объявлен

режим чрезвычайной ситуации, из зоны затопления эвакуировано порядка тысячи жителей [2].

На сегодняшний день из 25818 ГТС, поднадзорных Ростехнадзору, 95% являются объектами водохозяйственного комплекса, в том числе в ведении Министерства сельского хозяйства числится 1481 комплекс сооружений. Данные инвентаризации выявили значительный износ основных фондов ГТС агропромышленного комплекса, необходимость ремонта и реконструкции сооружений более чем 70 водохранилищных и 240 регулирующих гидроузлов [3].

Водовыпуски плотинных гидроузлов относят к водопропускным гидротехническим сооружениям. Они служат для целевых попусков из водохранилища или организованной подачи воды в нижний бьеф

в системе водопользования [4]. Безопасный пропуск паводка через створ гидроузла гарантируется совместной бесперебойной работой как водосбросных, так и водопропускных сооружений. Водосбросное сооружение включается в работу при превышении уровнем верхнего бьефа отметки нормального подпорного уровня (НПУ) и должно обеспечить пропуск расхода расчетной обеспеченности при уровне воды в водохранилище, не превышающем отметку форсированного подпорного уровня (ФПУ). Водовыпуск, как правило, функционирует при более низких отметках верхнего бьефа. Например, подача санитарного расхода в русло реки должна осуществляться даже в случае отметки воды в водохранилище, соответствующей уровню мертвого объема (УМО).

Расход напорных трубчатых водовыпусков определяется по известной зависимости:

$$Q = \mu \omega \sqrt{2gH_d} \quad (1)$$

где  $\mu$  – коэффициент расхода;  $\omega$  – площадь поперечного сечения;  $H_d$  – действующий напор.

Пропускная способность водовыпуска возрастает пропорционально  $\sqrt{H_d}$ . При прохождении паводка в интервале глубин от НПУ до ФПУ дополнительное увеличение пропускной способности водовыпуска, не связанное непосредственно с ростом

действующего напора, может частично «облегчить» работу водосбросного сооружения и снизить риск перелива воды через гребень плотины.

Увеличение пропускной способности технических устройств на основании эффекта инжекции нашло применение в системах гидропневмоавтоматики, химической, авиационной промышленности и т.д. Как правило, устройства работают со струйными течениями, скорости которых достаточно высоки, в том числе могут быть дозвуковыми или сверхзвуковыми [5]. В водопропускных гидротехнических сооружениях инжекция не нашла широкого применения вследствие двух причин: кавитационного износа обтекаемых поверхностей сооружения при высоких скоростях потока и сложности технологического исполнения камер слияния.

Одной из актуальных задач обеспечения надежности и безопасности работы гидротехнических сооружений является поиск конструктивных решений водовыпусков, обладающих резервом увеличения пропускной способности в период пропуска паводка через плотинный гидроузел.

**Материал и методы исследований.** В рамках решения поставленной задачи были выполнены поисковые исследования. Разработано два пробных варианта формы проточной части водовыпуска-инжектора (рис. 1).

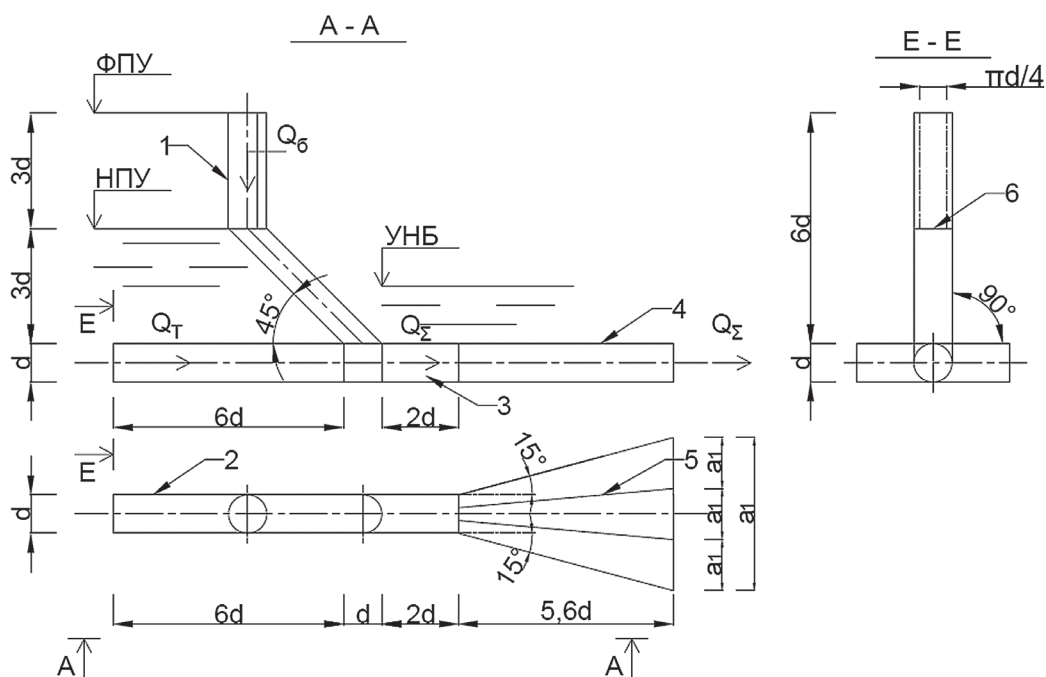


Рис. 1. Форма проточной части водовыпуска-инжектора:

1 – входная часть башни; 2 – транзитный водовод; 3 – горизонтальный участок камеры слияния; 4 – диффузор; 5 – разделительные стенки; 6 – входная кромка водослива

Транзитный расход  $Q_t$  подается в нижний бьеф напорным водоводом площадью поперечного сечения  $\omega_t$ , в первом варианте исполнения сечение круглое с диаметром  $d$ , во втором – квадратное со стороной  $d$ . На расстоянии  $6d$  от входного оголовка (отверстия с острой кромкой) к водоводу под углом  $\beta = 45^\circ$  в вертикальной плоскости примыкает башня площадью  $\omega_b$ , в первом варианте исполнения сечение башни имеет форму круга, во втором – квадрата. Площади транзитного водовода и башни равны.

В стенке башни, обращенной в сторону нижнего бьефа, на высоте  $4d$  расположен водослив с тонкой стенкой с длиной водосливной кромки  $\frac{\pi d}{4}$  для круглого сечения и  $\frac{d}{4}$  для квадратного. Он включается в работу автоматически при росте уровня верхнего бьефа выше определенной отметки и подает расход  $Q_6$ . Водослив работает только в неподтопленном режиме. Входное сечение плоского прямоугольного диффузора со степенью расширения  $n = 4$  и углом расширения  $\gamma = 30^\circ$  расположено на расстоянии  $2d$  от задней кромки башни. Выходное сечение круглого транзитного водовода вписано во входное сечение диффузора, выходное сечение транзитного водовода квадратной формы непосредственно переходит в диффузор. Для предотвращения сбойности течения диффузор имеет две разделительные стенки.

Изучение гидравлических характеристик предлагаемого сооружения выполнено на физических моделях в лаборатории кафедры Комплексного использования водных ресурсов и гидравлики РГАУ-МСХА имени К.А. Тимирязева. Транзитный водовод и башня в первой модели выполнены из труб НПВХ диаметром 0,06 м, плоский диффузор – из органического стекла. Во второй модели все элементы водовыпуска выполнены из органического стекла. Эквивалентная гидравлическая шероховатость материалов моделей определена экспериментально и равна: для оргстекла  $\Delta_3 = 0,03$  мм, для НПВХ  $\Delta_3 = 0,006$  мм [6, 7]. Это позволило моделировать стальной круглый трубопровод или бетонный трубопровод квадратного сечения в сочетании с бетонным выходным участком в линейном масштабе 1:10. Масштаб моделирования распространялся не только на геометрические размеры сооружений, но и на эквивалентную гидравлическую шероховатость материала, из которого они были изготовлены.

Модели водовыпуска были установлены в зеркальном гидравлическом лотке длиной 15 м, шириной 0,6 м и высотой 0,97 м. Перегородкой лоток разделен на бьефы. Башня и транзитный водовод располагались в верхнем бьефе, выходное сечение диффузора выходило в нижний бьеф. Суммарный расход водовыпуска измерялся водосливом Томпсона в концевой части лотка. Водослив в башне был предварительно тарирован. Давление измерялось пьезометрами с диаметром устья 2 мм, скорость воды в бьефах – трубкой Пито.

Общий объем поискового эксперимента по первому варианту исполнения проточной части составил 94 опыта, по второму варианту – 100 опытов. Число повторов определялось стандартным отклонением воспроизводимости. Числа Рейнольдса лежали в пределах  $1 \times 10^5 \div 2.7 \times 10^5$  и не влияли на значения местных гидравлических сопротивлений. Определяющим критерием моделирования было число Фруда.

Точность измерений оценивалась по действующему ГОСТ ИСО [8]. Эксперимент выполнен с соблюдением условий повторяемости. Ошибка определения коэффициента расхода водовыпуска вычислена как для косвенно измеряемой величины с учетом систематической и неисключенной случайной составляющей. Суммарная относительная ошибка определения коэффициента расхода водовыпуска, соответствующая доверительной вероятности 95%, лежит в пределах  $0,9 \div 1,2\%$ .

**Результаты и обсуждение.** Коэффициент расхода водовыпуска  $\mu_0$  при отсутствии потока в башне и приведении всех сопротивлений к сечению перед диффузором определен по зависимости:

$$\mu_0 = \frac{1}{\sqrt{\lambda \frac{L}{d} + \zeta_{д.вых} + \zeta_n + \zeta_{вх}}} \quad (2)$$

где  $d$  – диаметр транзитной части водовыпуска круглого поперечного сечения, для выпуска квадратного поперечного сечения со стороной  $a$  и  $d = \sqrt{\frac{4a^2}{\pi}}$ ;  $\lambda$  – коэффициент гидравлического трения;  $L$  – длина транзитной части водовыпуска;  $\zeta_{д.вых}$  – коэффициент сопротивления диффузора при выходе потока в нижний бьеф,  $\zeta_{д.вых} = \zeta_{д.с.} + \alpha_{вых} \left( \frac{\omega_t}{\omega_{вых}} \right)^2$ , здесь  $\alpha_{вых}$  – коэффициент Кориолиса в выходном сечении диффузора площадью  $\omega_{вых}$ ;  $\zeta_n$  – коэффициент сопротивления ниши тройника [9];  $\zeta_{вх}$  – коэффициент сопротивления входного участка.

Расчетное значение коэффициента расхода при отсутствии потока в башне: для водовыпуска с круглым сечением  $\mu_0 = 0,92$ ; для водовыпуска с квадратным поперечным сечением  $\mu_0 = 0,97$ . В отдельных сериях опытов коэффициент расхода обоих сооружений был определен экспериментально и составил соответственно  $\mu_0 = 0,91 \pm 0,01$  и  $\mu_0 = 0,97 \pm 0,01$  для вероятности 95%. С учетом ошибки опытного значения расчетное и экспериментальное значения не отличались.

Относительный коэффициент расхода водовыпуска при поступлении потока через водослив в стенке башни (в дальнейшем этот поток назывался боковым) вычислялся как:

$$\mu'_\Sigma = \frac{\mu_\Sigma}{\mu_0} \quad (3)$$

где  $\mu_\Sigma$  – расход, поступающий в нижний бьеф сооружения.

Экспериментальные исследования гидравлических параметров работы этих моделей производились при варьировании напора над водосливной кромкой в стенке башни  $H_{\text{вод}}$  в пределах  $(0,03 \div 0,7) H_{\text{д}}$ . Факторные поля динамики относительного коэффициента расхода  $\mu'_\Sigma$  приведены на рисунке 2.

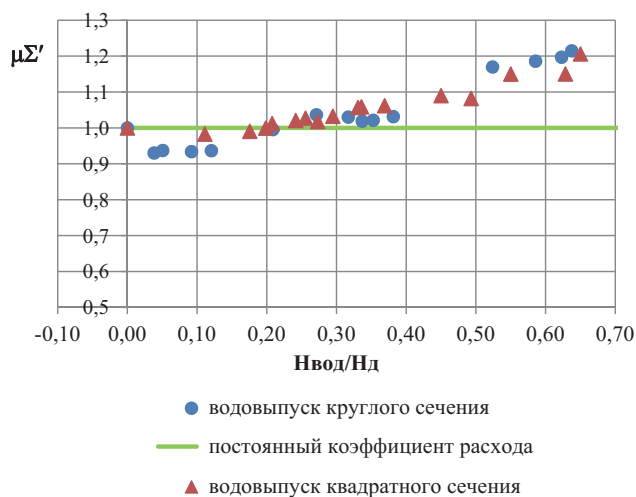


Рис. 2. Динамика относительного коэффициента расхода

Пропускная способность двух модельных водовыпусков изменялась после включения в работу башни практически одинаково. При уровне воды в верхнем бьефе ниже отметки водослива коэффициент расхода был постоянен и равен  $\mu_0$ . При поступлении бокового потока коэффициент расхода вначале незначительно снижался (на 2% для

водовыпусков с трубами квадратного поперечного сечения и на 7% для круглых труб), затем увеличивался более чем в 1,2 раза. Отношению  $\mu'_\Sigma / \mu_0 > 1,1$  (дополнительное увеличение пропускной способности водовыпуска на 10% и более) соответствовали точки, при которых напор над водосливной кромкой превышал значения  $H_{\text{вод}}/H_{\text{д}} = 0,4$ . Соотношение средних скоростей транзитного потока  $v_t$  и бокового потока  $v_6$  при различных относительных напорах над водосливом представлено на рисунке 3.

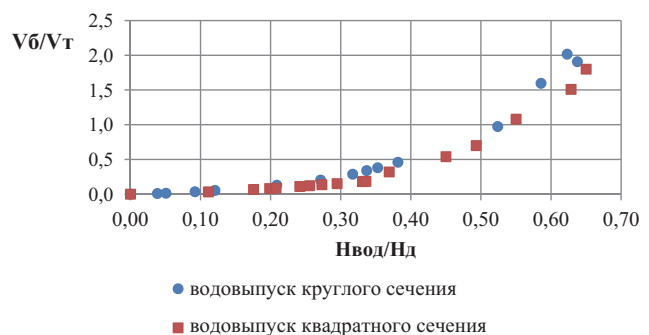


Рис. 3. Соотношения средних скоростей сливающихся потоков

При низких значениях напора над водосливом боковой поток формировал в башне промежуточный уровень, расположенный ниже уровня нижнего бьефа. В этом случае в системе возникали дополнительные потери энергии, затрачиваемые транзитным потоком на подъем бокового до уровня нижнего бьефа. Транзитный поток инжектировал боковой до момента выравнивания уровней воды в башне и нижнем бьефе. В существующих стабилизаторах расхода использован аналогичный эффект [10, 11], но снижение коэффициента расхода доходило до 50% за счет дополнительных потерь энергии на разворот бокового потока, поступающего под встречными углами (от  $90^\circ$  до  $135^\circ$ ). Предел стабилизации таких сооружений достигался при соотношении скоростей  $v_6/v_t = 0,5$  и, соответственно, таком же отношении сливающихся расходов. Дальнейшее наращивание бокового потока приводило к затоплению башни.

В водовыпусках с попутным углом подвода бокового потока потери на удар при слиянии потоков были намного ниже, начальное снижение коэффициента расхода было незначительно, а башня

затапливалась при высоких значениях средних относительных скоростей и сливающихся расходов. При уровне воды в башне, превышающем уровень нижнего бьефа, в системе возникала дополнительная энергия, которую имел боковой поток. В пределах горизонтального участка длиной  $2d$ , расположенного за башней, боковой поток с расходом, сопоставимым с расходом транзитного потока (и даже превышающим его) занимал только часть площади поперечного сечения. Скорости бокового потока были выше скоростей транзитного потока, и он мог выступать в качестве инжектирующего.

**Научная новизна.** В результате поисковых исследований впервые экспериментально доказана возможность резервного увеличения пропускной способности напорных водовыпусков за счет использования эффекта инъекции.

#### Выводы

В качестве водовыпусков-инжекторов предложено использовать сооружения с попутным слиянием двух потоков, поступающих из верхнего бьефа перед диффузорным участком в трубу круглого или квадратного поперечного сечения.

Гидравлические характеристики двух разработанных водовыпусков изучены на моделях, выполненных в масштабе 1:10. Оценена точность полученных экспериментальных данных.

Экспериментально доказана возможность резервного увеличения коэффициента расхода водовыпусков-инжекторов в 1,2 раза при росте уровня верхнего бьефа над заданной отметкой, составляющей 60% от первоначального напора на сооружение.

Формы проточной части водовыпусков-инжекторов требуют дальнейшего совершенствования, целью которого должна стать разработка конструкций с более высоким резервом роста коэффициента расхода при более низких приращениях верхнего бьефа. При этом форма исполнения части сооружения, вынесенной в верхний бьеф, должна быть более технологичной.

#### Библиографический список

1. ICOLD, International Commission On Large Dams (1995) Dam Failures Statistical Analysis. Bulletin, 99, 76.
2. Годовой отчет о деятельности Федеральной службы по экологическому,

Технологическому и атомному надзору в 2017 году. – М.: 2018, 420 с.

3. Государственный доклад «О состоянии и использовании водных ресурсов Российской Федерации в 2017 году». – М.: НИА-Природа, 2018. – 298 с.

4. СП 290.1325800.2016 Водопропускные гидротехнические сооружения (водобросные, водоспускные и водовыпускные). Правила проектирования. Дата введения 2017-06-17. – М.: Минстрой России, 2016. – 117 с.

5. Антонов Р.В., Мокрушин Б.С., Черепов В.И. О расчете характеристик струйных устройств // Интеллектуальные системы в производстве. – 2006. – № 1 (7). – С. 18-36.

6. Палиивец М.С. К вопросу экспериментального определения гидравлического коэффициента трения в напорных водоводах квадратного сечения // Природообустройство. – 2016. – № 14. – С. 20-26.

7. Снежко В.Л., Бенин Д.М. К вопросу определения потерь напора в трубопроводах // Перспективы науки. – 2011. – № 2(17). – С. 75-79.

8. ГОСТ Р ИСО 5725-6-2002 Точность (правильность и прецизионность) методов и результатов измерений. Использование значений точности на практике. – М.: Изд-во стандартов, 2002. – 43 с.

9. Снежко В.Л., Палиивец М.С. Кинематическая структура потока и гидравлические сопротивления узла «регулируемая задвижка-тройник» в напорном водоводе // Природообустройство. – 2010. – № 2. – С. 54-59.

10. Бенин Д.М. Определение коэффициентов гидравлического сопротивления различных элементов гидродинамического регулятора расхода воды // Международный научно-исследовательский журнал. – 2016. – № 11-4 (53). – С. 24-28.

11. Снежко В.Л. К вопросу автоматизации напорных водовыпускных сооружений малых гидроузлов // Перспективы науки. – 2010. – № 10 (12). – С. 54-58.

Материал поступил в редакцию 16.05.2019 г.

#### Сведения об авторах

**Снежко Вера Леонидовна**, доктор технических наук, профессор, заведующая кафедрой «Информационные технологии в АПК» ФГБОУ ВО РГАУ-МСХА имени К.А. Тимирязева»; 127550, г. Москва, ул. Прянишникова, д. 19; e-mail: VL\_Snejko@mail.ru

**Паливец Максим Сергеевич**, кандидат технических наук, доцент кафедры «Информационные технологии в АПК» ФГБОУ ВО РГАУ-МСХА имени К.А. Тимирязева»; 127550, г. Москва, ул. Прянишникова, д. 19; e-mail: maxim6663@mail.ru

**Абдуллаев Имран Икрам Оглы**, аспирант кафедры «Информационные технологии в АПК» ФГБОУ ВО РГАУ-МСХА имени К.А. Тимирязева»; 127550, г. Москва, ул. Прянишникова, д. 19; e-mail: abdullaev.ikram@yandex.ru

**V.L. SNEZHKO, M.S. PALIVETS, I.I. ABDULLAEV**

Federal state budgetary educational institution of higher education «Russian State Agrarian University – Moscow Timiryazev Agricultural Academy», Moscow, Russian Federation

## POSSIBILITY OF APPLICATION OF INJECTION EFFECT IN CULVERT HYDRAULIC STRUCTURES

*The insufficient capacity of irrigation waterworks can cause accidents during passage of high water. The research objective was to find constructive solutions of water outlets that have a reserve to increase the capacity during high water passage through the dam waterworks. An additional increase in the capacity not directly connected with the growth of the acting head, is based on the application of the injection effect. Two design variants of the flowing part of water outlets were proposed: with pipes of a square and round cross-section. The work of the structures is based on the passing merger of two flows coming from the upstream to the downstream. The output section of the structure has a form of a flat diffuser with a large degree of expansion. Prevention of flow failure in the diffuser is provided by two divide walls. The results of experimental research of the hydraulic characteristics of each of the variants are presented. The accuracy of the experimental data is estimated. Under the structure operation, depending on the position of the intermediate water horizon in the tower of a water outlet-injector, each of the two discharged flows may in turn under an injecting action render streams. As a result of exploratory research for the first time there was experimentally proved a possibility of a reserve increase in the capacity of pressure water outlets by using the injection effect. Search models of structures increased their flow coefficient by 1.2 times with an increase in the initial active head by 60%. These forms of the flow part design require further improvement. It is necessary to develop structures with a higher growth potential for the flow coefficient at lower increments of the upper pool. Thus the constructive decision of the structure head part should be more technological.*

*Hydraulic structure, reservoir hydraulic unit, hydraulic culverts, pressure pipe water outlet.*

### References

1. ICOLD, International Commission On Large Dams (1995) Dam Failures Statistical Analysis. Bulletin, 99, 76.
2. Godovoj otchet o deyatelnosti Federalnoj sluzhby po ekologicheskomu, tevhnologicheskomu i atomnimu nadzoru v 2017 godu. – M.: 2018, 420 s.
3. Gosudarstvenny doklad «O sostoyanii i ispolzovanii vodnyh resursov Rossijskoj Federatsii v 2017 godu. – M.: NIA-Priroda, 2018. – 298 s.
4. SP 290.1325800.2016 Vodopropusknye gidrotehnicheskie sooruzheniya (vodospusnyye, vodospusknye i vodovypusknye). Pravila proektirovaniya. Data vvedeniya. 2017-06-17. – M.: Minstroy Rossii, 2016. – 117 s.
5. **Antonov R.V., Mokrushin B.S., Skulls V.I.** O raschete harakteristik strujnyh ustrojstv // Intellekturnye sistemy v proizvodstve. – 2006. – № 1 (7). – S. 18-36.
6. **Paliivets M.S.** K voprosu eksperimentalnogo opredeleniya gidravlicheskogo koeffitsienta treniya v napornyh vodovodah kvadratnogo secheniya // Prirodoobustrojstvo. – 2016. – № 14. – S. 20-26.
7. **Snezhko V.L., Benin D.M.** K voprosu opredeleniya poternaporav truboprovodah // Perspektivy nauki. – 2011. – № 2(17). – S. 75-79.
8. GOST R ISO 5725-6-2002 Tochnost (pravilnost i pretsizionnost) metodov i rezultatov izmerenij. Ispolzovanie znachenij tochnosti na praktike. – M.: Izd-vo standartov, 2002. – 43 s.
9. **Snezhko V.L., Paliivets M.S.** Kinematicheskaya struktura potoka i gidravlicheskie soprotivleniya uzla «reguliruemaya zadvizhka-trojnik» v napornom vodovode // Prirodoobustrojstvo. – 2010. – № 2. – S. 54-59.
10. **Benin D.M.** Opredelenie koeffitsientov gidravlicheskogo soprotivleniya razlichnyh

elementov gidrodinamicheskogo regulatora rashoda vody // Mezhdunarodny nauchno-issledovatel'skiy zhurnal. – 2016. – № 11-4 (53). – S. 24-28.

11. **Snezhko V.L.** K voprosu avtomatizatsii napornyh vodovypusknyh sooruzhenij malyh gidrouzlov // Perspektivy nauki. – 2010. – № 10 (12). – S. 54-58.

The material was received at the editorial office  
16.05.2019 g.

#### Information about the authors

**Snezhko Vera Leonidovna**, doctor of technical sciences, professor, head of the chair «Information technologies in AIS», Federal state budgetary educational institution of higher education «Russian State Agrarian University – Moscow Timiryazev Agricultural Academy», Moscow, Russian Federation:

127550, Moscow B. Academic St., 44; E-mail: VL\_Snejko@mail.ru

**Paliivets Maxim Sergeevich**, candidate of technical Sciences, associate professor of the department «Information technologies in AIS», Federal state budgetary educational institution of higher education «Russian State Agrarian University – Moscow Timiryazev Agricultural Academy», Moscow, Russian Federation: 127550, Moscow B. Academic St., 44; e-mail: maxim6663@mail.ru

**Abdullayev Imran Ikram Ogli**, post-graduate student of the department «Information technologies in AIS», Federal state budgetary educational institution of higher education «Russian State Agrarian University – Moscow Timiryazev Agricultural Academy», Moscow, Russian Federation: 127550, Moscow B. Academic St., 44; e-mail: abdullaev.ikram@yandex.ru

УДК 502/504: 627.8

DOI 10.34677/1997-6011/2019-4-61-69

**Е.Н. БЕЛЛЕНДИР<sup>1</sup>, О.Д. РУБИН, С.Е. ЛИСИЧКИН, А.С. АНТОНОВ<sup>2</sup>, А.Н. КАТУНИН<sup>3</sup>**

<sup>1</sup> Акционерное общество «Институт Гидропроект», Москва, Российская Федерация

<sup>2</sup> Филиал акционерного общества «Институт Гидропроект» – «НИИЭС», Москва, Российская Федерация

<sup>3</sup> Филиал Публичное акционерное общество «РусГидро» – «Загорская ГАЭС», пос. Богородское, Московской области, Российская Федерация

## ПРОВЕДЕНИЕ ОБСЛЕДОВАНИЙ ФУНДАМЕНТНОЙ ПЛИТЫ ВОДОПРИЕМНИКА В ПРОТОЧНОЙ ЧАСТИ ВОДОВОДОВ № 5 И № 6 ЭКСПЛУАТИРУЕМОЙ ЗАГОРСКОЙ ГАЭС

*Одними из важнейших сооружений ГАЭС являются водоприемники, так как они воспринимают давление воды верхнего аккумулирующего бассейна. За период длительной эксплуатации (порядка 30 лет) в железобетонных конструкциях водоприемников (в первую очередь, в фундаментных плитах) может возникнуть напряженно-деформированное состояние, отличающееся от проектных предпосылок. Для контроля состояния железобетонной конструкции водоприёмник эксплуатируемой ГАЭС (в том числе примыкающих подпорных стенок) оснащен контрольно-измерительной аппаратурой (КИА). По имеющимся натурным данным в арматуре фундаментной плиты водоприемника, направленной вдоль потока, возникли растягивающие напряжения значительной величины (в отдельных случаях, достигающие предела текучести). Потребовалось проведение специальных обследований, включающих определение фактических напряжений в арматуре методом «разгрузки арматуры». В ходе проведенных обследований фундаментной плиты водоприемника в проточной части водоводов №№ 5 и 6 был выявлен особый характер образования трещин в фундаментной плите водоприемника. Определена фактическая прочность бетона фундаментной плиты, а также фактические напряжения в арматуре, направленной вдоль потока, в зонах вертикальных межблочных швов. Обоснована необходимость проведения обследований фундаментной плиты водоприемника в проточной части водоводов №№ 1, 2, 3 и 4.*

*Водоприемник ГАЭС, фундаментная плита, проточная часть водоводов, межблочные швы, арматурные стержни, напряженно-деформированное состояние, метод «разгрузки арматуры».*