

elementov gidrodinamicheskogo regulatora rashoda vody // Mezhdunarodny nauchno-issledovatel'skiy zhurnal. – 2016. – № 11-4 (53). – S. 24-28.

11. Snezhko V.L. K voprosu avtomatizatsii napornyh vodovypusknih sooruzhenij malyh gidrouzlov // Perspektivy nauki. – 2010. – № 10 (12). – S. 54-58.

The material was received at the editorial office  
16.05.2019 g.

#### Information about the authors

**Snezhko Vera Leonidovna**, doctor of technical sciences, professor, head of the chair «Information technologies in AIS», Federal state budgetary educational institution of higher education «Russian State Agrarian University – Moscow Timiryazev Agricultural Academy», Moscow, Russian Federation:

127550, Moscow B. Academic St., 44; E-mail: VL\_Snejko@mail.ru

**Paliivets Maxim Sergeevich**, candidate of technical Sciences, associate professor of the department «Information technologies in AIS», Federal state budgetary educational institution of higher education «Russian State Agrarian University – Moscow Timiryazev Agricultural Academy», Moscow, Russian Federation: 127550, Moscow B. Academic St., 44; e-mail: maxim6663@mail.ru

**Abdullayev Imran Ikram Ogli**, post-graduate student of the department «Information technologies in AIS», Federal state budgetary educational institution of higher education «Russian State Agrarian University – Moscow Timiryazev Agricultural Academy», Moscow, Russian Federation: 127550, Moscow B. Academic St., 44; e-mail: abdullaev.ikram@yandex.ru

УДК 502/504: 627.8

DOI 10.34677/1997-6011/2019-4-61-69

**Е.Н. БЕЛЛЕНДИР<sup>1</sup>, О.Д. РУБИН, С.Е. ЛИСИЧКИН, А.С. АНТОНОВ<sup>2</sup>, А.Н. КАТУНИН<sup>3</sup>**

<sup>1</sup> Акционерное общество «Институт Гидропроект», Москва, Российская Федерация

<sup>2</sup> Филиал акционерного общества «Институт Гидропроект» – «НИИЭС», Москва, Российская Федерация

<sup>3</sup> Филиал Публичное акционерное общество «РусГидро» – «Загорская ГАЭС», пос. Богородское, Московской области, Российская Федерация

## ПРОВЕДЕНИЕ ОБСЛЕДОВАНИЙ ФУНДАМЕНТНОЙ ПЛИТЫ ВОДОПРИЕМНИКА В ПРОТОЧНОЙ ЧАСТИ ВОДОВОДОВ № 5 И № 6 ЭКСПЛУАТИРУЕМОЙ ЗАГОРСКОЙ ГАЭС

*Одними из важнейших сооружений ГАЭС являются водоприемники, так как они воспринимают давление воды верхнего аккумулирующего бассейна. За период длительной эксплуатации (порядка 30 лет) в железобетонных конструкциях водоприемников (в первую очередь, в фундаментных плитах) может возникнуть напряженно-деформированное состояние, отличающееся от проектных предпосылок. Для контроля состояния железобетонной конструкции водоприёмник эксплуатируемой ГАЭС (в том числе примыкающих подпорных стенок) оснащен контрольно-измерительной аппаратурой (КИА). По имеющимся натурным данным в арматуре фундаментной плиты водоприемника, направленной вдоль потока, возникли растягивающие напряжения значительной величины (в отдельных случаях, достигающие предела текучести). Потребовалось проведение специальных обследований, включающих определение фактических напряжений в арматуре методом «разгрузки арматуры». В ходе проведенных обследований фундаментной плиты водоприемника в проточной части водоводов №№ 5 и 6 был выявлен особый характер образования трещин в фундаментной плите водоприемника. Определена фактическая прочность бетона фундаментной плиты, а также фактические напряжения в арматуре, направленной вдоль потока, в зонах вертикальных межблочных швов. Обоснована необходимость проведения обследований фундаментной плиты водоприемника в проточной части водоводов №№ 1, 2, 3 и 4.*

*Водоприемник ГАЭС, фундаментная плита, проточная часть водоводов, межблочные швы, арматурные стержни, напряженно-деформированное состояние, метод «разгрузки арматуры».*

**Введение.** Водоприёмник эксплуатируемой порядка 30 лет ГАЭС размещается перед склоном водораздела в восточной части верхнего водохранилища и работает как водозабор в турбинном режиме и как водовыпуск в насосном режиме.

Реверсивный водоприёмник возведён из монолитного и сборного железобетона по схеме руслового здания ГЭС и воспринимает напор воды верхнего водохранилища [1, 2, 3, 4].

Фундаментная плита по длине вдоль потока имеет три зуба для увеличения длины контактной фильтрации и повышения сопротивления сдвигу. Конструктивные особенности фундаментных плит водоприёмников ГАЭС представлены и проанализированы в [5].

Основанием служит верхняя разуплотнённая часть морены (glQIIms). В подошве морены на глубине 30 м залегает слой «зелёных» глин (K2st) с включениями песчаников, на глубине 40 м подстилаемый сенманскими песками (K2cm).

Для армирования конструкций применена арматура классов А-II и А-III (нормативные сопротивления равны 295 МПа и 390 МПа соответственно), класс бетона по прочности В15 и В20 (марка М-200 и М-250) [6].

Водоприёмник эксплуатируемой ГАЭС и примыкающие подпорные стенки оснащены геодезической контрольно-измерительной аппаратурой (КИА) (М, Мщ, Щм, Зсд); пьезометрами закладными ПЗН; струнными преобразователями давления типа ПДС; струнными преобразователями температуры ПТС-60; струнными преобразователями линейных перемещений ПЛПС и линейных деформаций ПЛДС; струнными преобразователями силы в арматуре ПСАС; измерителями контактных напряжений ИКН; преобразователями уровня жидкости ПУЖС; расходомерами.

Анализ данных натурных наблюдений показал, что в арматуре фундаментной плиты, пересекающей вертикальные межблочные швы, направленные поперек потока, возникли значительные по величине растягивающие напряжения (достигающие предела текучести, равного 295 МПа, у нижней грани плиты в зоне низового межблочного шва проточной части водовода № 2). Также на основе показаний соответствующих приборов ПЛПС было зафиксировано раскрытие указанных межблочных швов.

Потребовалось проведение специальных исследований в целях определения фактического напряженно-деформированного состояния фундаментной плиты водоприёмника.

**Материалы и методы.** При проведении обследований железобетонных конструкций фундаментной плиты в проточной части водоводов №№ 5 и 6 эксплуатируемой ГАЭС определялись фактическая прочность бетона неразрушающими методами, в том числе методом упругого отскока с применением Молотка Шмидта (склерометра).

Для определения фактических напряжений в арматурных стержнях первоначально выполнялось штрабление бетона со следующими ориентировочными размерами штрабы: длина 1000 мм; ширина 650...850 мм; глубина 400...600 мм – целью которого являлось оголение двух соседних исследуемых арматурных стержней. Далее на оголенные участки арматурных стержней устанавливались приборы для измерения линейных деформаций ПЛДС-150 с базой измерений 150 мм, после чего снимались «нулевые» показания приборов. Производилась разрезка стержней арматуры на достаточном удалении от приборов, чтобы избежать их повреждения. Снимались показания приборов после разгрузки арматурных стержней, после чего измерители деформаций ПЛДС-150 демонтировались. Путем вычитания «нулевых» значений определялись деформации укорочения арматурных стержней (в случае их растяжения до проведения разгрузки). Далее на основе закона Гука определялись величины напряжений в арматурных стержнях [7, 8].

Для последующего контроля изменений напряжений в исследуемых арматурных стержнях на них устанавливались арматурные армодинамометры ПСАС-28 (на арматуру диаметром 25-28 мм) и ПСАС-40 (на арматуру диаметром 32 мм).

Измерения ширины раскрытия трещин и межблочных швов производилось с применением микроскопа отсчетного МПБ-3.

При проведении обследований был использован опыт натурных и экспериментальных исследований гидротехнических сооружений [9-15].

**Результаты.** При проведении обследования в проточном тракте водовода № 5 была определена ширина раскрытия межблочных швов и трещин на верхней поверхности фундаментной плиты.

Ширина раскрытия межблочных швов составила: в низовом шве 1,5 мм, в среднем шве 0,5 мм (рис. 1).

В ходе обследования были обнаружены трещины, направленные поперек потока, развивающиеся параллельно межблочным швам (рис. 1): на расстоянии 150 мм от низового межблочного шва (ширина раскрытия 1,2 мм на удалении 1,7 м от оси водовода и 1,8 мм на удалении 1,19 м от оси водовода, – в двух точках замера) и на расстоянии 330 мм от среднего межблочного

шва (ширина раскрытия 0,3 мм на удалении 2,95 м от оси водовода).

Также была обнаружена наклонная трещина (рис. 1), развивающаяся из угла средней штрабы в направлении правого бычка (ширина раскрытия 0,23-0,3 мм на расстоянии 1,29 м от правого бычка); а также другая наклонная трещина (рис. 1), пересекающая верхнюю грань фундаментной плиты (на расстоянии 5,5 м от затвора – у левого бычка и на расстоянии 2,0 м от затвора – у правого бычка).

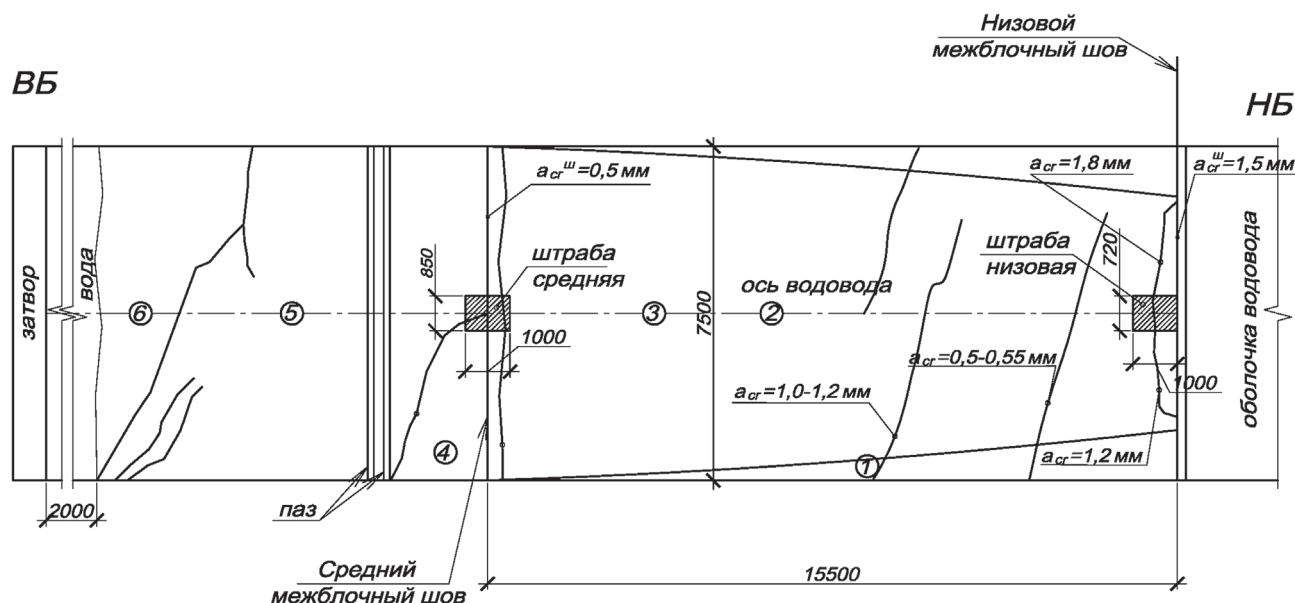


Рис. 1. Характер трещинообразования в фундаментной плите водоприемника в проточной части водовода № 5, где ① ÷ ⑥ – места определения прочности бетона;  $a_{cr}$  – ширина раскрытия трещин;  $a_{cr}^{ш}$  – ширина раскрытия швов

Было выполнено определение фактической прочности бетона фундаментной плиты неразрушающим методом с помощью молотка Шмидта (Original Schmidt), которая составила величину 27,4 ÷ 42,6 МПа. Места проведенных измерений показаны на рисунке 1.

Определение фактических напряжений в арматурных стержнях у верхней грани фундаментной плиты, направленных вдоль потока, производилось методом «разгрузки арматуры» [7]. Для этих целей в фундаментной плите водоприемника проводилось штрабление бетона на глубину 0,4 ÷ 0,6 м.

Штрабы выполнялись на низовом межблочном шве (перед водоводом) между пятым и шестым блоками с размерами вдоль потока 1000 мм и поперёк потока 720 мм; на среднем шве между четвертым и пятым блоками с размерами вдоль потока 1000 мм и поперёк потока 850 мм. Расположение

арматурных стержней в штрабах показано на рисунке 2.

Для определения деформаций арматурных стержней на них были установлены приборы ПЛДС-150.

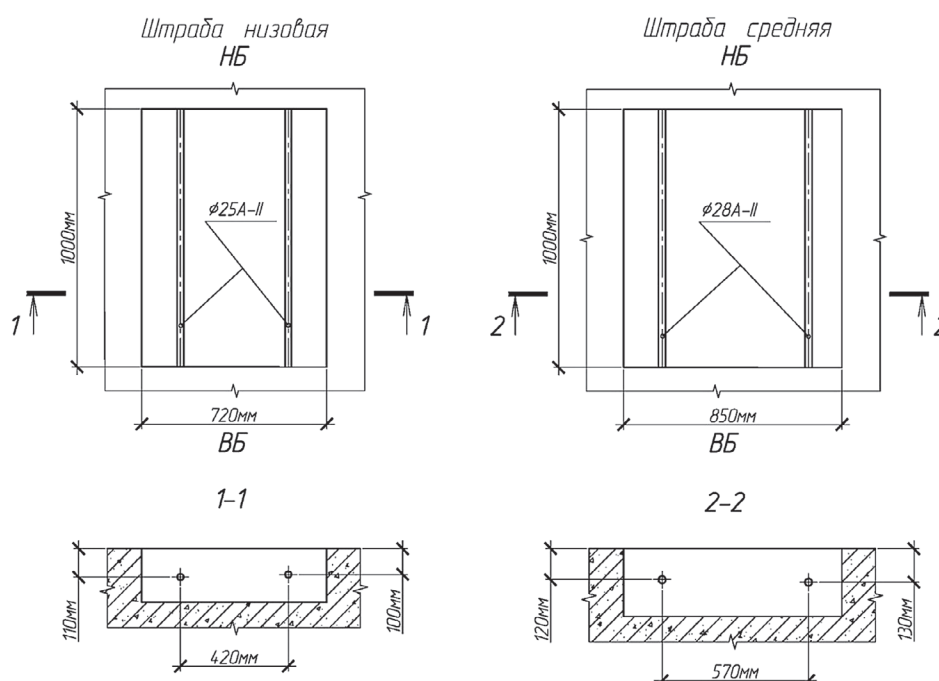
Величины растягивающих напряжений в арматурных стержнях в штрабах на низовом и среднем межблочных швах приведены в таблице 1.

Как следует из таблицы 1, напряжения, определённые на основе метода «разгрузки арматуры», не превышают нормативного сопротивления, равного 295 МПа для арматуры класса А-II и 390 МПа для арматуры класса А-III [6].

После завершения экспериментальных работ на один левый арматурный стержень в низовой штрабе был установлен прибор ПСАС-28, на оба арматурных стержня в средней штрабе установлено по одному прибору ПСАС-28.

**Величины растягивающих напряжений в арматурных стержнях в штрабах  
на низовом и среднем межблочных швах**

Расположение стержня	Диаметр стержня, мм	Напряжения в арматуре, МПа
Штраба на низовом межблочном шве		
Правый стержень, датчик установлен на верхней грани стержня (в вертикальной плоскости)	Ø25	+59,8
Правый стержень, датчик установлен на уровне оси стержня (в горизонтальной плоскости)	Ø25	+66,7
Левый стержень	Ø25	+215,0
Штраба на среднем межблочном шве		
Правый стержень	Ø28	+201,4
Левый стержень, прибор установлен на верхней грани стержня (в вертикальной плоскости)	Ø28	+137,0
Левый стержень, датчик установлен на уровне оси стержня (в горизонтальной плоскости)	Ø28	+211,4



**Рис. 2. Расположение арматурных стержней в штрабах  
в фундаментной плите водоприемника (проточная часть водовода № 5)**

При проведении обследования в проточном тракте водовода № 6 была определена ширина раскрытия межблочных швов и трещин на верхней поверхности фундаментной плиты.

Раскрытие низового шва между пятым и шестым блоками на поверхности составило 0,9 мм, на уровне оси арматурных стержней – 0,2 ÷ 0,25 мм (рис. 3). Ширина раскрытия среднего шва составила 0,8 мм.

Вблизи закладных конструкций была обнаружена наклонная трещина, ширина раскрытия которой составила 1,0-1,2 мм (рис. 3).

На участке между низовым и средним швами была обнаружена трещина поперек потока на расстоянии 4,68 м от среднего шва, ширина раскрытия которой составила 0,8 мм (рис. 3). Ширина раскрытия низового шва составила 0,9 мм (рис. 3).

Было выполнено определение фактической прочности бетона фундаментной плиты неразрушающим методом с помощью молотка Шмидта (Original Schmidt), полученные значения прочности бетона составили величину 26,0 ÷ 44,3 МПа. Места проведенных измерений показаны на рисунке 3.

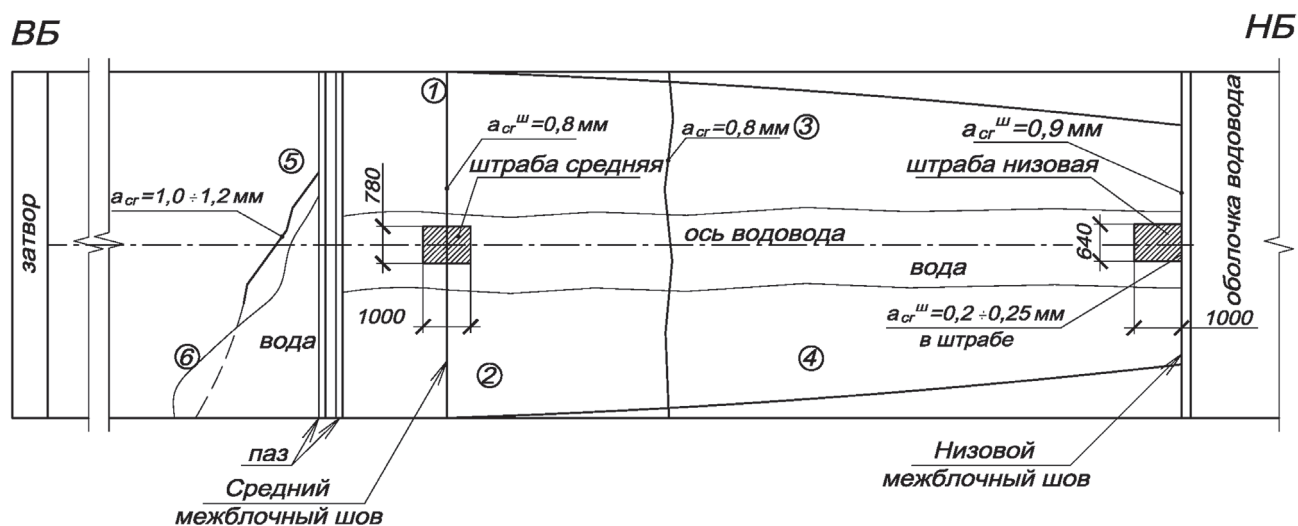


Рис. 3. Характер трещинообразования в фундаментной плите водоприемника в проточной части водовода № 6, где ① ÷ ⑥ – места определения прочности бетона;  $a_{cr}$  – ширина раскрытия трещин;  $a_{cr}^ш$  – ширина раскрытия швов

Для определения фактических напряжений в арматуре фундаментной плиты водоприемника проводилось штрабление бетона на глубину  $0,4 \div 0,6$  м. Штрабы выполнялись на низовом вертикальном межблочном шве между пятым и шестым блоками бетонирования с размерами 1000 мм вдоль потока и 640 мм поперек потока; на среднем вертикальном межблочном шве между

четвертым и пятым блоками бетонирования с размерами 1000 мм вдоль потока и 780 мм поперек потока. Расположение арматурных стержней в штрабах показано на рисунке 4.

Величины напряжений в арматурных стержнях, определенные методом «разгрузки» арматуры, в штрабах низового и среднего межблочных швов представлены в таблице 2.

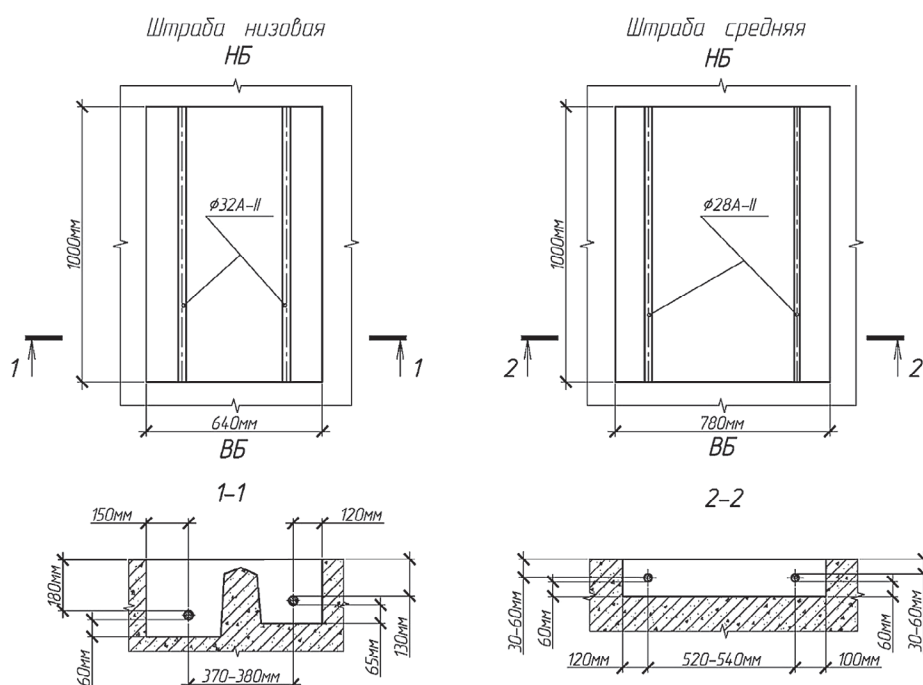


Рис. 4. Расположение арматурных стержней в штрабах в фундаментной плите водоприемника (проточная часть водовода № 6)

Как следует из таблицы 2, напряжения, определённые на основе метода «разгрузки арматуры», не превышают нормативного

сопротивления, равного 295 МПа для арматуры класса А-II и 390 МПа для арматуры класса А-III [6].



**Величины напряжений в арматурных стержнях,  
определенные методом «разгрузки» арматуры**

Расположение стержня	Диаметр стержня, мм	Напряжения в арматуре, МПа
Штраба на низовом межблочном шве		
Среднее значение по двум стержням	Ø32	-100,8 (сжатие)
Штраба на среднем межблочном шве		
Среднее значение по двум стержням	Ø28	+23,8 (растяжение)

### Выводы

Из результатов проведенных исследований следует:

1. Зафиксированная максимальная ширина раскрытия трещин в фундаментной плите водоприемника достигает 1,8 мм, максимальная ширина раскрытия межблочных швов достигает 1,5 мм (замеры произведены на верхней поверхности фундаментной плиты).

2. Определенная неразрушающими методами прочность бетона фундаментной плиты (27,4 ÷ 42,6 МПа) превышает проектную прочность бетона.

3. Анализ выявленного характера трещинообразования показал, что особого внимания заслуживает наклонная трещина, которая была обнаружена на участке между средним швом и затвором, начинающаяся от паза на верхней грани фундаментной плиты (ширина раскрытия 1,0-1,2 мм), при этом следует отметить, что вышеуказанная наклонная трещина в проточной части водовода № 5, вероятнее всего, является продолжением наклонной трещины в проточной части водовода № 6.

В соответствии с изложенным, представляется целесообразным проведение обследования в проточной части водовода № 4 с целью выявления характера трещинообразования, а также проведение обследований в проточной части водоводов №№ 1, 2, 3, в том числе исследований фактических напряжений методом «разгрузки арматуры» в арматуре, пересекаемой наклонными и поперечными трещинами.

4. Необходимо отметить, что при определении фактических напряжений в арматуре методом «разгрузки арматуры» необходимо фиксировать составляющие напряжений в арматурных стержнях, вызванных действием изгибающего момента и крутящего момента; при этом для получения полной картины на ряд арматурных стержней следует устанавливать по два прибора ПЛДС-150: наверху (в вертикальной плоскости) и на уровне оси стержня (в горизонтальной плоскости).

5. Определение фактических напряжений методом «разгрузки арматуры» показало, что в проточной части водовода № 5 растягивающие напряжения в арматуре, направленной вдоль потока, составили от +23,8 МПа до +215,0 МПа.

В проточной части водовода № 6 средние значения напряжений в арматуре, направленной вдоль потока, составили от -100,8 МПа (сжатие) до +23,8 МПа (растяжение). Измеренные фактические напряжения в арматурных стержнях у верхней грани фундаментной плиты не превышали нормативных сопротивлений арматуры классов А-II и А-III (равных, соответственно, 295 МПа и 390 МПа).

### Библиографический список

- СП 58.13330.2012. «Гидротехнические сооружения. Основные положения». <http://docs.cntd.ru/document/1200094156>
- СП 40.13330.2012. «Плотины бетонные и железобетонные». [http://www.adm44.ru/i/u/\\_40.13330.2012\\_2.06.06-85\\_\\_\\_1.pdf](http://www.adm44.ru/i/u/_40.13330.2012_2.06.06-85___1.pdf)
- Гидроаккумулирующие электростанции. Строительство и эксплуатация Загорской ГАЭС. / Серебрянников Н.И., Родионов В.Г., Кулешов А.П. и др. – М.: Изд. «НЦ ЭНАС», 2000. – 355 с.
- Синюгин В.Ю., Магрук В.И., Родионов В.Г. Гидроаккумулирующие электростанции в современной электроэнергетике. – М.: ЭНАС, 2008. – 352 с.
- Схема рационального армирования фундаментной плиты водоприемника Загорской ГАЭС-2. / Рубин О.Д., Лисичкин С.Е., Нефедов А.В. и др. // Гидротехническое строительство. – 2008. – № 4. – С. 12-16.
- СП 41.13330.2012. «Бетонные и железобетонные конструкции гидротехнических сооружений». <https://meganorm.ru/Data2/1/4293793/4293793643.pdf>
- Способ измерения начального напряжения состояния арматуры эксплуатируемого железобетонного сооружения: пат. 2099676 РФ: МПК G01L1/00, G01L1/22 / Николаев В.Б.;

заявитель и патентообладатель Московское отделение Государственного научно-исследовательского проектно-конструкторского и изыскательского института «Атомэнергопроект» – № 95106745/28; заявл. 03.05.1995; опубл. 20.12.1997.

8. Инструментальные и расчётные исследования низовых подпорных стен Загорской ГАЭС. / Рубин О.Д., Антонов А.С., Баклыков И.В. и др. // Природообустройство. – 2019. – № 2. – С. 80-88.

9. Исследования бетонных и железобетонных энергетических сооружений / Лисичкин С.Е., Рубин О.Д., Ляпин О.Б. и др. // Гидротехническое строительство. – 1999. – № 8/9. – С. 22-28.

10. Рубин О.Д., Лисичкин С.Е., Фролов К.Е. Результаты экспериментальных исследований железобетонных конструкций гидротехнических сооружений, усиленных углеродными лентами, при действии изгибающего момента // Строительная механика инженерных конструкций и сооружений. – 2016. – № 6. – С. 58-63.

11. Щербина В.И., Рубин О.Д., Ни В.Е. Эксплуатация, оценка состояния и разработка мероприятий по повышению надежности шлюзов канала им. Москвы / Серия «Гидроэлектростанции», вып.7. – М.: Информэнерго, 1989. – 56 с.

12. Залесов А.С., Рубин О.Д. Характер и причина трещинообразования в стенах шлюзов канала им. Москвы // Энергетическое строительство. – 1990. – № 11. – С. 54-56.

13. Исследования бетонных и железобетонных энергетических сооружений / Рубин О.Д., Лисичкин С.Е., Ляпин О.Б. и др. // Гидротехническое строительство. – 1999. – № 8/9. – С. 22-28.

14. Учет влияния строительных швов на прочность массивных железобетонных конструкций / Кириллов А.П., Николаев В.Б., Рубин О.Д. и др. // Гидротехническое строительство 1983, № 6, с. 33-36.

15. Рубин О.Д., Ляпин О.Б., Лисичкин С.Е. Совершенствование бетонных и железобетонных конструкций энергетических сооружений // Гидротехническое строительство. – 1999. – № 8/9. – С. 71-75.

Материал поступил в редакцию 26.06.2019 г.

#### Сведения об авторах

**Беллендир Евгений Николаевич**, доктор технических наук, генеральный директор АО «Проектно-изыскательский и НИИ «Гидропроект» им. С.Я. Жука», г. Москва, Волоколамское ш., 2; e-mail: hydro@hydroproject.ru

**Рубин Олег Дмитриевич**, доктор технических наук, директор Филиала АО «Проектно-изыскательский и НИИ «Гидропроект» им. С.Я. Жука» – «Институт Гидропроект» – «НИИЭС»); 125080, г. Москва, Волоколамское ш., 2; e-mail: o.rubin@hydroproject.ru

**Лисичкин Сергей Евгеньевич**, доктор технических наук, главный научный сотрудник, филиал АО «Проектно-изыскательский и НИИ научно-исследовательский институт «Гидропроект» им. С.Я. Жука» – «Институт Гидропроект» – «НИИЭС») 125080, г. Москва, Волоколамское ш., 2; e-mail: lisichkin1989@mail.ru

**Антонов Антон Сергеевич**, кандидат технических наук, директор аналитического центра безопасности оборудования и ГТС, филиал АО «Проектно-изыскательский и НИИ «Гидропроект» им. С.Я. Жука» – «Институт Гидропроект» – «НИИЭС»), старший преподаватель кафедры гидравлики и гидротехнического строительства (НИУ МГСУ); 129337, г. Москва, Ярославское шоссе, д. 26; e-mail: Antonov.An.S@yandex.ru

**Катунин Александр Николаевич**, начальник службы мониторинга оборудования и гидротехнических сооружений филиала ПАО «РусГидро» – «Загорская ГАЭС»; 141342, Московская область, Сергиево-Посадский район, пос. Богородское, д.100; e-mail: KatuninAN@rushydro.ru

**E.N. BELLENDIR<sup>1</sup>, O.D. RUBIN<sup>2</sup>, S.E. LISICHKIN<sup>2</sup>, A.S. ANTONOV<sup>2</sup>, A.N. KATUNIN<sup>3</sup>**

<sup>1</sup> JSC Institute Hydroproject, Moscow, Russia

<sup>2</sup> Branch of JSC "Institute Hydroproject" – "NIIES", Moscow, Russia

<sup>3</sup> Branch of PJSC RusHydro – "Zagorskaya PSPP", pos. Bogorodskoe, Russia

## THE SURVEYS ARRANGING OF THE WATER INTAKE FOUNDATIONSLAB IN THE FLOW PART OF WATER CONDUITS NO. 5 AND 6 OF THE OPERATED PSPP

*One of the most important structures of the pumped storage power plant (PSPP) is the water intakes, as they perceive the pressure of the water of the retaining reservoir. During the period of long-term operation (about 30 years) in reinforced concrete structures of water intakes (first of all,*

in foundation slabs), a stress-strain state may arise that is different from the design premises. To control the state of the reinforced concrete structure, the water intake of the operated PSPP (including the adjacent retaining walls) is equipped with control instrumentation. According to the available field data, tensile stresses of considerable magnitude (in some cases, reaching the yield point) have arisen in the reinforcement of the base plate of the water intake, directed along the flow. It was necessary to conduct special surveys, including the determination of the actual stresses in the reinforcement by the method of "unloading the reinforcement". In the course of the conducted surveys of the water intake foundation slab in the flow part of water conduits NN. 5 and 6, a special nature of the formation of cracks in the foundation slab of the water intake was identified. The actual strength of the concrete of the foundation slab, as well as the actual stresses in the reinforcement along the flow, in the zones of vertical interblock joints are determined.

The necessity of conducting surveys of the foundation slab of the water intake in the flow part of the water conduits №№ 1, 2, 3 and 4 is substantiated.

*Water intake of PSPP, foundation slab, flow part of water conduits, interblock joints, reinforcing bars, stress-strain state, method of "unloading reinforcement".*

### References

1. SP 58.13330.2012. «Gidrotekhnicheskiye sooruzheniya. Osnovnye polozheniya»
2. SP 40.13330.2012. «Plotiny betonnye i zhelezobetonnyye».
3. **Serebryannikov N.I., Rodionov V.G., Kuleshov A.P.** i dr. Gidroakkumuliruyushchiye elektrostantsii. Stroitelstvo i ekspluatatsiya Zagorskoy GAES. Izd. «NTS ENAS», 2000. 355 s.
4. **Sinyugin V.Yu., Magruk V.I., Rodionov V.G.** Gidroakkumuliruyushchiye elektrostantsii v sovremennoy elektroenergetike. M.: ENAS, 2008. 352 s.
5. **Rubin O.D., Lisichkin S.Ye., Nefedov A.V., Seraya O.Z., Chuprina Ya.N.** Skhema ratsionalnogo armirovaniya fundamentnoy plity vodopriyemnika Zagorskoy GAES-2. «Gidrotekhnicheskoye stroitelstvo», № 4, 2008. S. 12-16.
6. SP 41.13330.2012. «Betonnye i zhelezobetonnye konstruksii gidrotekhnicheskikh sooruzheniy».
7. Sposob izmereniya nachalnogo napyazheniya sostoyaniya armatury ekspluatiruyemogo zhelezobetonnogo sooruzheniya: pat. 2099676 Ros. Federatsiya: MPK G01L1/00, G01L1/22 / Nikolayev V.B.; zayavitel i patentoobladatel Moskovskoye otdeleniye Gosudarstvenny nauchno-issledovatel'skiy proyektno-izyskatel'skiy institut «Atomenergo-proyekt» – № 95106745/28; zayavl. 03.05.1995; opubl. 20.12.1997.
8. **Rubin O.D., Antonov A.S., Baklykov I.V., Lisichkin S.Ye., Frolov K.Ye.** Instrumentalnye i raschetnye issledovaniya nizovykh podpornykh sten Zagorskoy GAES // Prirodobustroystvo. – 2019. – № 2. – S. 80-88.
9. **Lisichkin S.Ye., Rubin O.D., Lyapin O.B., Nefedov A.V.** Issledovaniya betonnykh i zhelezobetonnykh energeticheskikh sooruzheniy // Gidrotekhnicheskoye stroitelstvo. – 1999. – № 8/9. – S. 22-28.
10. **Rubin O.D., Lisichkin S.Ye., Frolov K.Ye.** Rezultaty eksperimentalnykh issledovaniy zhelezobetonnykh konstruksiy gidrotekhnicheskikh sooruzheniy, usilennykh uglerodnykh lent, pri deystvii izgiba yushchego momenta. // Stroitel'naya mekhanika inzhenernykh konstruksiy i sooruzheniy. – 2016. – № 6. – S. 58-63.
11. **Sherbina V.I., Rubin O.D., Ni V.Ye.** Ekspluatatsiya, otsenka sostoyaniya i razrabotka meropriyatiy po povysheniyu nadezhnosti shlyuzov kanala im. Moskvy // M.: Informenergo. Seriya «Gidroelektrostantsii». – 1989. vyp.7. – 56 s.
12. **Zalesov A.S., Rubin O.D.** Kharakter i prichina treshchinoobrazovaniya v stenakh shlyuzov kanala im. Moskvy // Energeticheskoye stroitelstvo. – 1990. – № 11. – S. 54-56.
13. **Rubin O.D., Lisichkin S.Ye., Lyapin O.B., Nefedov A.V.** Issledovaniya betonnykh i zhelezobetonnykh energeticheskikh sooruzheniy // Gidrotekhnicheskoye stroitelstvo. – 1999, – № 8/9, – S. 22-28.
14. **Kirillov A.P., Nikolaev V.B., Rubin O.D., Belenky B.S., Braude V.M.** Uchet vliyaniya stroitelnykh shvov na prochnost massivnykh zhelezobetonnykh konstruksiy // «Gidrotekhnicheskoye stroitelstvo». – 1983. – № 6. – S. 33-36.
15. **Rubin O.D., Lyapin O.B., Lisichkin S.Ye.** Sovershenstvovaniye betonnykh i zhelezobetonnykh konstruksiy energeticheskikh sooruzheniy // Gidrotekhnicheskoye stroitelstvo. – 1999, – № 8/9, – S. 71-75.

The material was received at the editorial office  
26.06.2019 g.



**Information about the authors**

**Bellendir Evgeny Nikolaevich**, doctor of technical sciences, general director of JSC «Design and survey and research institute Hydroproject named after S.Y. Zhuk», Moscow, Volokolamskoe shosse, 2; e-mail: hydro@hydroproject.ru

**Rubin Oleg Dmitrievich**, doctor of technical sciences, director of the branch of JSC «Design and survey and research institute Hydroproject named after S.Y. Zhuk» – Institute «Hydroproject – NIIES»; 125080, Moscow, Volokolamskoe highway, 2; e-mail: o.rubin@hydroproject.ru

**Lisichkin Sergey Evgenievich**, doctor of technical sciences, chief researcher, branch of JSC «Design and survey and research institute Hydroproject named after S.Y. Zhuk» – Institute «Hydroproject – NIIES»;

125080, Moscow, Volokolamskoe highway, 2; e-mail: lisichkin1989@mail.ru

**Antonov Anton Sergeevich**, candidate of technical sciences, director of the Analytical Center for Equipment Safety and GTS, a branch of the Hidroproekt Design and Survey and Research Institute named after S.Y. Zhuk – Institute «Hydroproject – NIIES», Senior Lecturer at the Department of Hydraulics and Hydraulic Engineering (NRU MGSU); 129337, Moscow, Yaroslavskoye Highway, 26; e-mail: Antonov.An.S@yandex.ru

**Katunin Alexander Nikolayevich**, Head of the Equipment and Hydraulic Structures Monitoring Service of the branch of PJSC RusHydro – Zagorskaya PSPP, 141342, Moscow Region, Sergievo-Posadsky District, pos. Bogorodskoe, 100; e-mail: KatuninAN@rushydro.ru

УДК 502/504:627.8:532.5

DOI 10.34677/1997-6011/2019-4-69-77

**А.П. ГУРЬЕВ, Н.В. ХАНОВ, В.А. ФАРТУКОВ, А.С. ВЕРХОГЛЯДОВА**

Федеральное государственное бюджетное учреждение высшего образования

«Российский государственный аграрный университет – МСХА имени К.А. Тимирязева», г. Москва, Российская Федерация

**М.М. АБИДОВ**

Акционерное общество «Проектно-изыскательский и научно-исследовательский институт «Гидропроект» им. С.Я. Жука», г. Москва, Российская Федерация

## **РЕКОМЕНДАЦИИ ПО ПРЕДУПРЕЖДЕНИЮ КАВИТАЦИОННОЙ ЭРОЗИИ БЕТОНА НА ПРИМЕРЕ ВОДОСБРОСА № 2 БОГУЧАНСКОЙ ГЭС**

*При работе поверхностных водосбросов с напорами более 50 м могут возникать кавитационные режимы, опасные эрозией бетона. Простым и эффективным способом борьбы с возникновением кавитации является устройство трамплинов-аэраторов. На физической модели проведены исследования работы аэраторов с тремя модификациями ключевых параметров. Цель проводимого исследования – определение эффективности каждой из конструкций. Все три конструкции аэраторов показали удовлетворительные параметры работы, определена наиболее эффективная схема. Анализируя работу аэраторов с позиции их физического воздействия на управляемый поток, следует отметить большую эффективность работы аэраторов с большими углами крутизны. Исследованные конструкции аэраторов, отличающихся изменением угла атаки всего на 1°, увеличивают дальность отлёта почти на 15%. Учитывая это обстоятельство, можно рекомендовать к установке на водосбросе № 2 укороченного аэратора с длиной управляющей грани  $l = 1,8$  м, высотой носка  $h = 0,36$  м, и углом атаки  $\theta = 11,5^\circ$ . Следует отметить увеличение кавитационной опасности при работе водосброса в режиме истечения из-под затвора, потому, что при сходе потока с трамплина-аэратора поток на довольно большом расстоянии (тем больше, чем тоньше струя) отрывается от водосливной поверхности. На этом участке нижняя поверхность потока контактирует с воздухом, который вовлекается в движение в виде спутной струи со скоростью, мало отличающейся от скорости воды на контакте с водяным потоком. Вследствие этого резко замедляется процесс турбулизации потока и его способность к самоаэрации. Это снижает сопротивляемость тонких потоков процессам кавитации.*

*Кавитация, аэрация потока, носок-трамплин, наклонная грань водосброса, отводящий участок, свободная поверхность потока, глубина потока, поверхностная скорость, придонная скорость*