

УДК 502/504:627.8

Г. М. КАГАНОВ, В. И. ВОЛКОВ, А. А. УЧЕВАТКИН

Федеральное государственное бюджетное образовательное учреждение высшего профессионального образования
«Московский государственный университет природообустройства»

К ВОПРОСУ УСИЛЕНИЯ АРОЧНЫХ ПЛОТИН ПРИ НЕВОЗМОЖНОСТИ СРАБОТКИ ВОДОХРАНИЛИЩА

Представлен предварительный методический расчет, на основании которого обоснованы выдвинутые предпосылки о существенном влиянии конструктивных мероприятий по усилению арочной плотины на ее напряженно-деформированное состояние.

Усиление плотин, напряженно-деформированное состояние, трещины.

There is given a preliminary methodical estimation on the basis of which the suggested prerequisites are substantiated about an essential influence of constructive measures on arch dam reinforcement on its deflected mode.

Reinforcement of dams, deflected mode, cracks.

В настоящее время в мире эксплуатируется значительное количество арочных плотин, возведенных в сложных природных условиях. Возраст таких плотин составляет 30–50 и более лет. В некоторых плотинах появились трещины, ослабленные зоны, изменяются физико-механические свойства в скальных основаниях и в бетоне плотины. На работу плотин влияет изменение климата, о чем в литературе имеются неоднократные высказывания специалистов. Для многих плотин, с учетом указанных причин и характерных особенностей, может потребоваться улучшение их напряженно-деформированного состояния и повышение несущей способности в условиях эксплуатации. При этом следует иметь в виду, что для большинства бетонных плотин, в особенности арочных, крайне важным является необходимость обеспечить на верховой грани и на контакте «плотина – основание» отсутствие растягивающих напряжений.

С учетом вышеизложенного наиболее значимой представляется разработка программы проведения комплекса методических исследований, которые позволили бы

путем применения различных конструктивных или технологических мероприятий решить задачу усиления арочных плотин, находящихся в эксплуатации, в том числе при невозможности достаточно глубокой сработки водохранилища.

На кафедре гидротехнических сооружений ФГБОУ ВПО МГУП разработан перечень конструктивных и технологических решений, которые позволяют решать указанные задачи усиления арочных плотин, и начаты расчетные исследования. Результаты таких исследований позволят оперативно принимать оптимальный вариант усиления для различных условий. К сожалению, в литературе недостаточно освещены методические аспекты влияния различных типов усиления [1–3].

В задачу проводимых авторами исследований входило рассмотрение одного из указанных конструктивных мероприятий, связанных с усилением гребня арочной плотины, благодаря чему повышается жесткость оболочки, которую в этом случае можно рассматривать как оболочку с подкрепленным краем.

Рассмотрена арочная плотина с

цилиндрической напорной гранью при наличии трещины. В определенной мере настоящие разработки можно использовать для ряда эксплуатирующихся арочных плотин, в частности таких, как Саяно-Шушенская, Ингурская, Чиркейская.

В качестве расчетной модели для исследований принята арочная плотина в широком створе. На напорной грани (отметка 50,0 м) при помощи контактных элементов с заданными прочностными характеристиками была смоделирована трещина для последующего анализа величины ее раскрытия. При постановке задачи рассматривались следующие нагрузки и воздействия: вес плотины, гидростатическое, фильтрационное и взвешивающее давление, изменение температуры со стороны верхнего и нижнего бьефов. Расчетные схемы системы «плотина – основание» представлены на рис. 1 и 2.

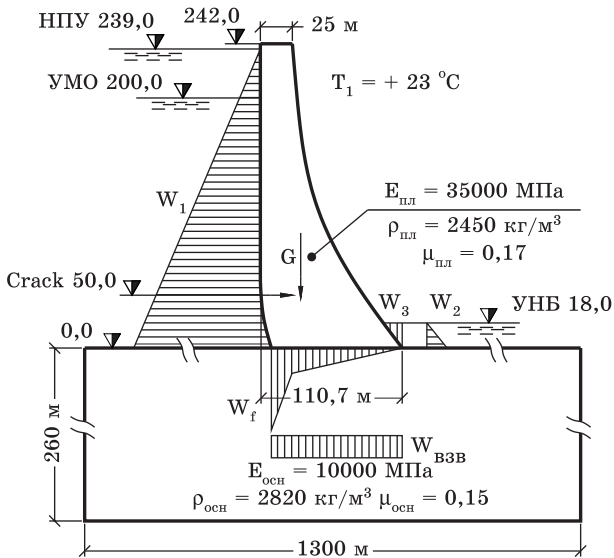


Рис. 1. Расчетная схема системы «плотина – основание» (длина по гребню – 1080 м, ширина русловой части – 440 м)

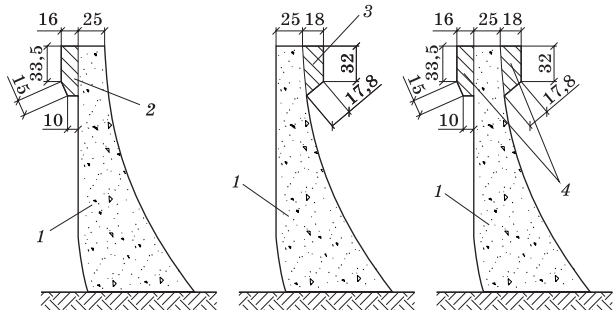


Рис. 2. Габаритные размеры рассматриваемых вариантов усиления, м: 1 – существующая плотина; 2 – усиление гребня со стороны верхнего бьефа; 3 – усиление гребня со стороны нижнего бьефа; 4 – комплексное усиление гребня

Основная задача исследований – оценка влияния усиления гребня

на напряженно-деформированное состояние арочной плотины, в частности на величину получаемых дополнительных сжимающих напряжений на верховой грани. Для этого в швейцарском расчетном комплексе Z_soil реализована 3-D модель системы «плотина – основание» и разбита на 11 900 восьмиузловых элементов, из них: плотина – 2100 элементов, основание – 9800 элементов [4, 5]. Расчетная конечно-элементная модель представлена на рис. 3.

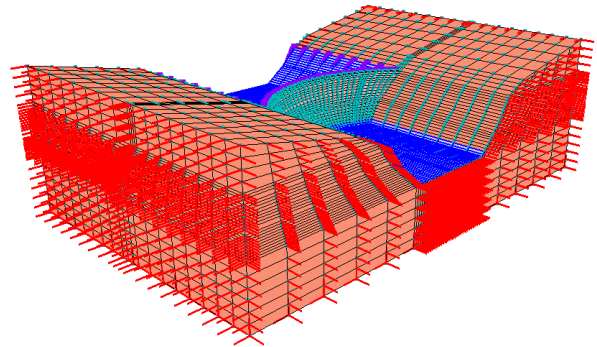


Рис. 3. Расчетная конечно-элементная модель системы «плотина – основание»

Анализ исследований подтверждает ранее выдвинутые предпосылки и позволяет оценить вклад каждого из конструктивных мероприятий в улучшение напряженно-деформированного состояния арочной плотины в широком створе. Добавка к величине сжимающих консольных напряжений, полученная в результате расчетов, представлена в таблице.

| Способ усиления | Усиление гребня со стороны ВБ | Усиление гребня со стороны НБ | Комплексное усиление |
|-----------------|-------------------------------|-------------------------------|----------------------|
| Напряжения, МПа | 0,8 | 0,5 | 1,3 |

Выводы

Учитывая значительные сроки эксплуатации многих арочных плотин и возникающие в них повреждения – появление трещин, раскрытие строительных швов, деформации основания, а также возможные климатические изменения, авторы считают целесообразным провести комплекс методических исследований, связанных с усилением плотины различными конструктивными и технологическими методами.

На основе комплекса предлагаемых методических исследований предполагается получить количественные данные, позволяющие оценивать влияние

отдельных мероприятий на усиление плотины, в том числе на увеличение консольных сжимающих напряжений, в первую очередь на верховой грани и на контакте «верховая грань – основание».

Выполненные исследования с применением одного из мероприятий, связанного с расширением гребня арочной плотины, показали возможность регулирования напряженно-деформированного состояния и привели к существенному увеличению консольных напряжений на контакте «верховая грань – основание» (на 1,3 МПа) при комплексном усилении гребня со стороны верхнего и нижнего бьефов. Предварительные проработки при других вариантах усиления показали возможность дальнейшего, более значительного, увеличения сжимающих напряжений.

1. Каганов Г. М., Румянцев И. С. Гидротехнические сооружения. – М.: Энергоатомиздат, 1994. – Кн. 2. – 272 с.

2. Каганов, Г. М., Румянцев И. С. Ги-

дротехнические сооружения. – М.: Энергоатомиздат, 1994. – Кн. 1. – 304 с.

3. Бетонные плотины (на скальных основаниях): учеб. пособие для вузов / М. М. Гришин [и др.]. – М.: Стройиздат, 1975. – 352 с.

4. Программа Z_Soil.PC 2010. User manual. Benchmarks. – URL: [http://www.zace.com/] / 2010.

5. Программа Z_Soil.PC 2010. User manual. Data preparation. – URL: [http://www.zace.com/] / 2010.

Материал поступил в редакцию 13.09.11.

Каганов Григорий Михайлович, профессор, доктор технических наук

Тел. 8 (499) 153-86-48

E-mail: volkag@yandex.ru

Волков Владимир Иванович, профессор, кандидат технических наук

Тел. 8 (499) 153-86-48

E-mail: volcov_vi45@mail.ru

Учеваткин Александр Алексеевич, инженер

Тел. 8-915-410-21-76

E-mail: a.uchevatkin@ya.ru

УДК 502/504:626/627:624.138:534.1

Б. М. БАХТИН

Федеральное государственное бюджетное образовательное учреждение высшего профессионального образования «Московский государственный университет природообустройства»

УЧЕТ ВЛИЯНИЯ ВИБРАЦИИ НА СОПРОТИВЛЕНИЕ ПЕСЧАНОГО ГРУНТА СДВИГУ

Эффект влияния вибрационных нагрузок на сдвиговые характеристики грунта отмечен многими исследователями, однако данные по количественной оценке этого влияния весьма противоречивы, что затрудняет его учет при проектировании грунтовых сооружений либо негрунтовых конструкций, взаимодействующих с грунтом. Получена зависимость изменения угла внутреннего трения песчаного грунта от соотношения величин статических напряжений в грунте и напряжений от вибрационных нагрузок.

Вибрационные нагрузки, сдвиговые характеристики грунта, проектирование грунтовых сооружений, изменение угла внутреннего трения песчаного грунта.

The influence effect of vibration load on the soil shear characteristics is marked by many researchers, however, the data on the quantitative assessment of this influence are quite contradictory which hampers taking it into account when designing soil structures or non-soil structures interacting with soil. The dependence of the angle change of sand soil inner friction is received from static stresses in soil and stresses vibration load.

Vibration load, soil shear characteristics, designing of soil structures, the angle change of sand soil inner friction.