

параметров и гидравлических режимов работы.

Ключевые слова: проектирование шахтных водосборов, относительная кривизна оси прямоугольного поперечного сечения, коэффициент сопротивления в напорном режиме, кинематические характеристики потока, величины гидравлических потерь.

Список литературы

1. Павловский, Н. Н. Гидравлический справочник [Текст] / Н. Н. Павловский.

— Л.-М. : ОНТИ НКП СССР, 1937.

2. Идельчик, И. Е. Справочник по гидравлическим сопротивлениям [Текст] / И. Е. Идельчик. — М. : Машиностроение, 1975.

3. Альтшуль, А. Д. Местные гидравлические сопротивления при движении вязких жидкостей [Текст] / А. Д. Альтшуль. — М. : Гостехиздат, 1962.

4. Чистяков, В. Я. Модельные гидравлические исследования турбинных блоков ГЭС [Текст] / В. Я. Чистяков // Известия ВНИИГ. — 1961. — № 163.

УДК 502/504:624.014

Ф. В. Расс, канд. техн. наук, профессор
О. В. Иванова, магистр

Федеральное государственное образовательное учреждение высшего профессионального образования «Московский государственный университет природообустройства»

ДЕРЕВЯННЫЕ КУПОЛА И ОБОЛОЧКИ

Обобщен опыт применения деревянных куполов и оболочек в производственных сельскохозяйственных и общественных зданиях. Выбраны перспективные направления конструктивных решений пологих деревянных куполов и оболочек положительной гауссовой кривизны. На основе анализа статического расчета подобраны сечения основных элементов двух вариантов сборных куполов и оболочек на прямоугольном плане: клефанерного сплошного и сетчатого из клееной древесины.

The experience of application of wooden domes and shells in production of agricultural and public buildings is generalized. There are chosen perspective directions of structural decisions of slanting wooden domes and shells of the positive gauss curvature. On the basis of the analysis of the static calculation there are chosen cross-sections of basic elements of two variants of prefabricated domes and shells on the right-angular plan: solid glued plywood and screened glued wood.

При строительстве производственных и общественных зданий в сельской местности в последние годы нередко применяют плоскостные конструкции в виде арок или ферм из дощатоклееных элементов. Опыт зарубежного и отечественного строительства с использованием покрытий пространственных деревянных конструкций показывает, что в определенных случаях они могут быть рациональны с функциональной и технико-экономической точек зрения. Формообразования из деревянных материалов — часто это цилиндрические оболочки нулевой гауссовой кривизны — обычно имеют относительно небольшие пролеты — до 24 м. Оболочки отрицательной кривизны в связи со своей особой формой, как правило, не-

редко используют там, где необходимо подчеркнуть своеобразное архитектурное решение — здания ресторанов, кафе и др. Для покрытий выставочных и спортивных залов, зданий рынков и складов применяют пространственные конструкции положительной гауссовой кривизны — ребристые купола диаметром до 80 м и более на основе дощатоклееных арок или сетчатые купола. Они позволяют перекрывать большие пролеты. Применяемые ранее дощатые купола-оболочки недостаточно индустриальны, ими можно перекрыть относительно небольшие пролеты. Есть примеры использования ребристых оболочек на прямоугольном плане с дощатоклееными ребрами и дощатой обшивкой по месту.

Дополнительные возможности в конструировании клееных деревянных конструкций помогли найти новые решения. В частности, в Центральном научно-исследовательском институте строительных конструкций разработаны жесткие соединения элементов на основе стальных вклеенных стержней, активно используемые на строительных объектах. Перспективно расширение производства таких эффективных материалов, как водостойкая строительная фанера и фанерные плиты. Чтобы выбрать правильное конструктивное решение, целесообразно предварительно оценить возможности, которые дает использование новой материальной базы, современных пространственных конструкций.

На основе статического расчета и конструирования проведено сравнение двух предполагаемых решений — пологой оболочки положительной гауссовой кривизны на прямоугольном плане и купола оболочки из сборных клефанерных элементов между собой и с конструкциями, имеющими сейчас более широкое применение — ребристого, сетчатого куполов и плоскостных арок [1, 2]. Сравнение проводили в условиях равной расчетной нагрузки — 3,6 кН/м² при одинаковой перекрываемой площади здания. Квадратная оболочка на прямоугольном плане имела пролет 42 м, диаметр купольных конструкций — 47 м.

Расчет производили как вручную, так и с использованием программы «Лира».

При расчете пологой клефанерной оболочки на прямоугольном плане использована система разрешающих уравнений нелинейной теории согласно [3, 4]:

$$\begin{aligned} \frac{D}{n} \nabla^4 \omega_1 &= \frac{\partial^2 F}{\partial x^2} \left(\frac{\partial^2 \omega_1}{\partial y_2} + \frac{\partial^2 \omega_0}{\partial y^2} \right) + \\ &+ \frac{\partial^2 F}{\partial y^2} \left(\frac{\partial^2 \omega_1}{\partial x_2} + \frac{\partial^2 \omega_0}{\partial x^2} \right) - \\ &- 2 \frac{\partial^2 F}{\partial x \partial y} \left(\frac{\partial^2 \omega_1}{\partial x \partial y} + \frac{\partial^2 \omega_0}{\partial x \partial y} \right) + \\ &+ K_x \frac{\partial^2 F}{\partial x^2} + K_y \frac{\partial^2 F}{\partial x^2} + \frac{q}{h}; \end{aligned} \quad (1)$$

$$\begin{aligned} \frac{1}{E} \nabla^4 F &= \left(\frac{\partial^2 \omega_1}{\partial x \partial y} \right)^2 - \frac{\partial^2 \omega_1}{\partial x_2} \frac{\partial^2 \omega_1}{\partial y^2} + \\ &+ 2 \frac{\partial^2 \omega_1}{\partial x \partial y} \frac{\partial^2 \omega_0}{\partial x \partial y} - \frac{\partial^2 \omega_1}{\partial x^2} \frac{\partial^2 \omega_0}{\partial y^2} - \\ &- \frac{\partial^2 \omega_1}{\partial y^2} \frac{\partial^2 \omega_0}{\partial x^2} - K_x \frac{\partial^2 \omega_1}{\partial y^2} + K_y \frac{\partial^2 \omega_1}{\partial x^2}, \end{aligned} \quad (2)$$

где $\nabla^4 \omega_1 = \frac{\partial^4 \omega_1}{\partial x^4} + 2 \frac{\partial^4 \omega_1}{\partial x^2 \partial y^2} + \frac{\partial^4 \omega_1}{\partial y^4}$ — двумерный оператор Лапласа; F — функция напряжений, кН/см²; ω_1 — прогиб оболочки; перемещение оболочки по вертикальной оси Z , см; ω_0 — начальные несовершенства оболочки (отклонения от идеальной формы), см; K_x, K_y — начальные главные оболочки, $\frac{1}{\text{см}}$; q — равномерно распределенная расчетная нагрузка, кН/см²; h — толщина оболочки, см; E — приведенный модуль упругости материала, кН/см²; D — приведенная изгибная жесткость оболочки, кН·см².

Расчет выполнен для гладкой (сплошной) оболочки, эквивалентной по изгибной и нормальной жесткости предлагаемой конструкции. Решение системы (1), (2) получено методом Бубнова–Галеркина. При машинном расчете, выполненном по программе «Лира», использован стержневой тип конечных элементов с шестью степенями свободы. На основе расчета напряженного состояния подобраны сечения элементов рассматриваемых клефанерных конструкций оболочек на квадратном и круглом плане ребристого купола на основе дощатоклееных арок и сетчатого купола из дощатоклееных элементов (рис. 1).

Предварительный анализ результатов расчета на основе имеющихся методик показал, что определяющим видом предельного состояния клефанерной оболочки рассматриваемого типа является потеря ее общей устойчивости. Известно, что достаточно полное представление о характере устойчивости оболочек и величинах критических усилий (или нагрузок) может быть получено только на основе нелинейного деформационного расчета. Поэтому в численном эксперименте изучена зависимость прогиба оболочки от ее основных определяющих параметров — стрелы подъема и начальных конструктивных несовершенств, присущих такой сборной клефанерной оболочке.

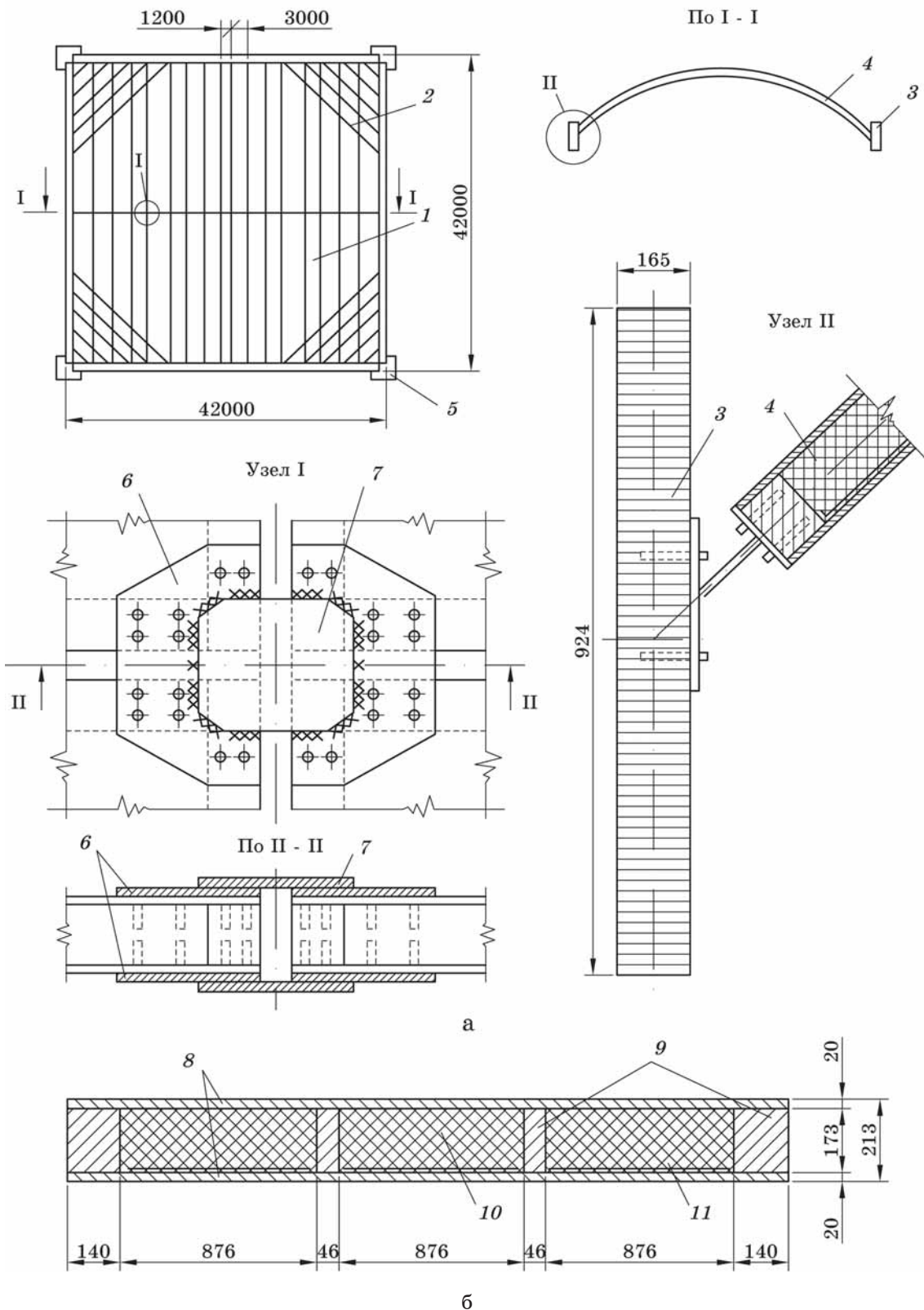


Рис. 1. Клефанерная оболочка на прямоугольном плане пролетом 42 м: а — общий вид покрытия в плане; б — поперечное сечение монтажного элемента; 1 — монтажный элемент; 2 — стальные двусторонние стяжки из полосовой стали сечением 100×100 мм; 3 — бортовой элемент — дощатоклееная арка с затяжкой; 4 — оболочка; 5 — колонна; 6 — стальная накладка на вклеенных стержнях; 7 — стальная соединительная пластина; 8 — обшивка из фанеры ФСФ сорта В/ВВ; 9 — деревянные ребра; 10 — эффективный утеплитель; 11 — пароизоляция

Для расчета графика «нагрузка — прогиб» использовано следующее выражение, полученное из решения системы уравнений (1), (2):

$$q = \frac{1}{4} \frac{Eh\pi^2}{ab} \left\{ \frac{-0,94A_1^2 \frac{\pi^2}{ab} + \frac{1}{2} \left(\frac{1 \pi^4 b}{2 a^3} + \frac{\pi^4}{ab} + \frac{1 \pi^4 a}{2 b^3} \right)}{\frac{1}{2} \left(\frac{1 \pi^4 b}{2 a^3} + \frac{\pi^4}{ab} + \frac{1 \pi^4 a}{2 b^3} \right)} + \frac{A_1 A_0 \frac{n_B \pi^2}{ab} \left(\frac{1}{2+n_B} + \frac{1}{2-n_B} \right)}{\frac{1}{2} \left(\frac{1 \pi^4 b}{2 a^3} + \frac{\pi^4}{ab} + \frac{1 \pi^4 a}{2 b^3} \right)} + \frac{\frac{1}{4} K A_1 \pi^2 \left(\frac{a}{b} + \frac{b}{a} \right)}{\frac{1}{2} \left(\frac{1 \pi^4 b}{2 a^3} + \frac{\pi^4}{ab} + \frac{1 \pi^4 a}{2 b^3} \right)} \right\} \times \left[\frac{1}{2} K \pi^2 \left(\frac{a}{b} + \frac{b}{a} \right) - 35 A_1 \frac{1}{ab} + 9,34 \frac{A_0 \pi^2}{ab} \left(\frac{1}{n_B} - \frac{1}{n_B + 2} - \frac{1}{n_B - 2} \right) - 88,98 A_1 \frac{\pi^2}{ab} \right] + \frac{D A_1}{ab} \left(\frac{1 \pi^4 b}{2 a^3} + \frac{\pi^4}{ab} + \frac{1 \pi^4 a}{2 b^3} \right),$$

где A_1 — стрела прогиба оболочки, см; A_0 — стрела начальной погиби, см; $K = K_x = K_y$ — кривизна оболочки, $\frac{1}{\text{см}}$; E — приведенный модуль упругости оболочки, кН/см²; D — приведенная изгибная жесткость оболочки, кН·см²; a, b — размеры прямоугольной оболочки в плане, см; h — толщина оболочки, см; n_B — число полуволн конструктивной начальной погиби, ед.

Эти исследования позволили выявить значимый фактор — характер кривой зависимости «нагрузка — прогиб» при различных значениях указанных параметров. Вид кривых, в частности наличие экстремума, подтверждает, что при критических напряжениях оболочка теряет устойчивость «в большом».

По экстремумам кривых, соответствующих моменту изменения знака кривизны, для оболочек с разными параметрами определены величины критических нагрузок. В большой степени они зависят от этих параметров (рис. 2).

Показано, что изменение стрелы подъема оболочки (или радиуса кривиз-

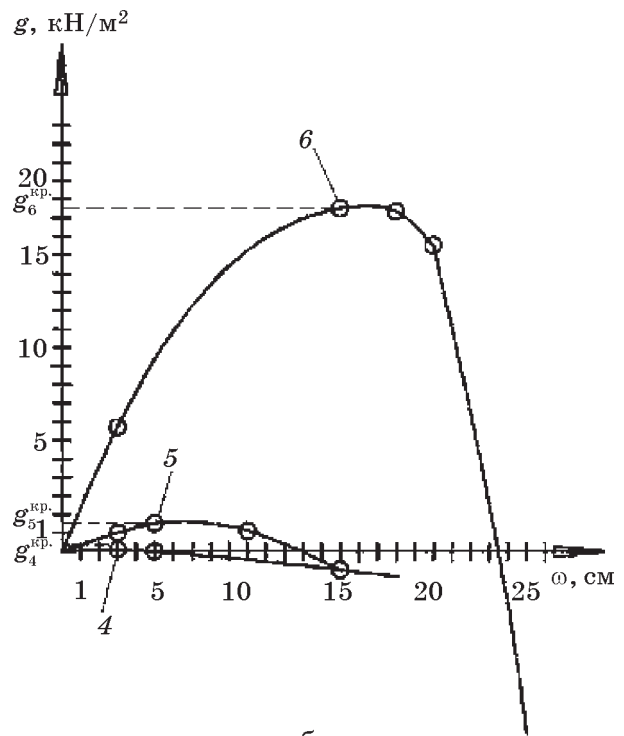
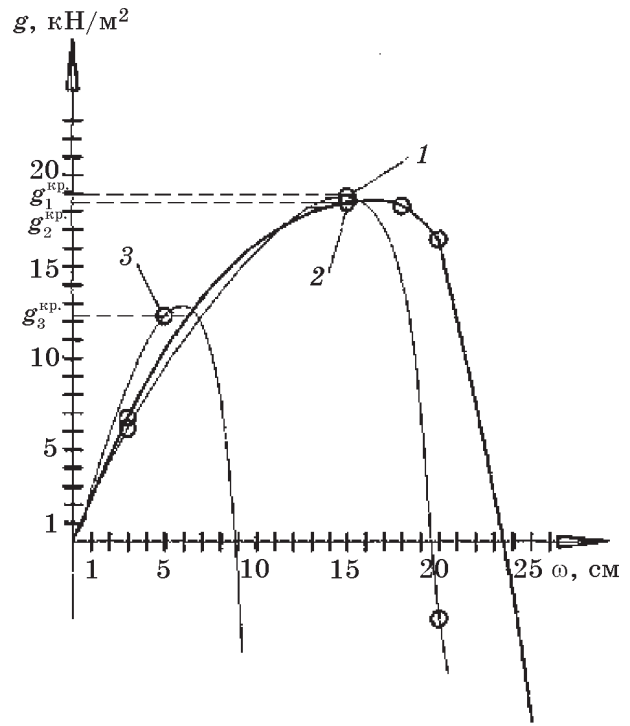


Рис. 2. Влияние конструктивных и технологических факторов на величину критической нагрузки q клефанерной оболочки: а — начальных несовершенств — A (при постоянной величине подъема оболочки $H = 7$ м); б — различной стрелы подъема оболочки — h ; 1 — $A = 5$ см; 2 — $A = 10$ см; 3 — $A = 25$ см; 4 — $h = 1$ м; 5 — $h = 7$ м; 6 — $h = 7$ м

ны) в пределах $\frac{1}{21} a \dots \frac{1}{3} a$ (где a — размер стороны квадратной оболочки) увеличивает равномерно распределенную

критическую нагрузку от 0,15 до 18,5 кН/м². Установлено, что имеющиеся в сборной клефанерной оболочке рассматриваемого типа конструктивные начальные несовершенства формы в реально возможном диапазоне их изменения также могут значительно влиять на величины критических нагрузок. При изменении величин начальных отклонений от идеальной формы в направлении перпендикуляра к срединной поверхности от 5 до 25 см (при одинаковой длине полуволны) критическая нагрузка уменьшается с 18,8 до 13 кН/м² (таблица).

В результате прочностного, деформационного расчетов, проверки общей, местной устойчивости и конструирования анализируемых систем уточнены требуемые параметры их элементов.

Общая толщина оболочки из клефанерных элементов на прямоугольном плане равна 21,3 см, купола-оболочки аналогичной конструкции — 25,5 см при толщине двухсторонних фанерных обшивок по 1,2 см, ширине дощатоклееных ребер 7,5...14 см и расстоянии между ребрами около 90 см. Сечение несущих стержневых дощатоклееных элементов сетчатой оболочки на прямоугольном плане и купола той же сетчатой системы при размерах ячейки около 5×5 м равно 33×16,5 см. Толщина двусторонних фанерных обшивок элементов настила — по 1,0 см, толщина ребер настила равна 4,6 см.

Сечение дощатоклееных арок ребристого купола и покрытия по несущим плоскостным аркам с шагом 6 м составило соответственно 125,4×16,5 см. Параметры ребристых клефанерных

Результаты технико-экономического сравнения рассмотренных конструкций по стоимости основных использованных материалов, р./м²*

Материал	Оболочка клефанерная ¹	Сетчатая оболочка ²	Купол-оболочка ³	Сетчатый купол ⁴	Ребристый купол ⁵	Арка ⁶
Древесина	188	270	157	270	258	270
Фанера	359	329	359	329	329	329
Сталь	60	70	102	102	115	27
Итого	607	669	701	742	702	626
Относительная стоимость, %	97	106	98,7	111,9	112	100

Примечания: 1 — оболочка из ребристых клефанерных элементов на прямоугольном плане; 2 — сетчатая оболочка из дощатоклееных стержневых элементов с ограждающим клефанерным настилом на прямоугольном плане; 3 — купол-оболочка из ребристых клефанерных элементов; 4 — сетчатый купол из дощатоклееных стержневых элементов с ограждающим клефанерным настилом; 5 — ребристый купол из дощатоклееных арок с ограждающим клефанерным настилом; 6 — покрытие по дощатоклееным аркам с ограждением из клефанерных плит

плит покрытия по аркам такие же, как по сетчатым оболочкам.

Сравнение показало, что рассмотренные клефанерные оболочки положительной кривизны на прямоугольном и круглом планах и покрытий по дощатоклееным аркам по экономическим показателям относительно мало (на 1...3 %) различаются между собой.

Клефанерные оболочки экономичнее дощатоклееных конструкций типа

ребристого купола примерно на 45 %, а сетчатые оболочки и купола — соответственно на 9 и 22 %. Расход металла в купольных конструкциях за счет верхнего и нижнего опорных стальных колец больше, чем в оболочке на квадратном плане примерно в два раза.

Следует отметить, что расход металла в клефанерной оболочке, вероятно, может быть сокращен за счет улучшения конструкции и уменьшения металлоемкости узлов соединений монтажных элементов.

Выполненные расчеты позволили

*Данные этой таблицы предназначены только для предварительного относительного сравнения вариантов конструктивных схем.

предварительно определить параметры предложенных типов сборных клеефанерных оболочек. Они должны быть уточнены экспериментальной проверкой.

В сравнении с различными типами деревянных пространственных конструкций положительной гауссовой кривизны подтверждена эффективность использования конструкций из сборных клеефанерных элементов.

Ключевые слова: оболочка, купол, клеефанерный, дощатоклееный, ребристый, сетчатый, арка.

УДК 502/504:624.19

А. Г. Шевляков, канд. техн. наук, доцент

Федеральное государственное образовательное учреждение высшего профессионального образования «Московский государственный университет природообустройства»

ДИНАМИЧЕСКИЙ РАСЧЕТ ГИДРОТЕХНИЧЕСКИХ ТОННЕЛЕЙ

Проблемы колебаний подземный трубопроводов недостаточно изучены. Автор предлагает новую динамическую модель пространственного колебания подземного цилиндрического трубопровода большой протяженности, заполненного жидкостью и расположенного в неограниченной грунтовой среде.

Problems of vibrations of underground pipe lines are not enough studied. The author proposes a new dynamic model of spacial vibration of the long underground cylindrical pipe line filled with liquid and placed in the unlimited soil medium.

Задачи исследования поведения упругих тел, нагружаемых волновым давлением, с внутренней обделанной полостью, заполненной жидкостью или газом, тесно сопрягаются с задачами динамического прочностного анализа в области транспорта по перекачке нефти и газа, где широко используются цилиндрические трубы с диаметром до 2 000 мм и с внутренним давлением до 100 атм (и больше). Несмотря на большое количество работ, выполненных в этой области (их подробный перечень можно найти, например, в статье [1]), остаются недостаточно изученными проблемы колебаний подземных трубопроводов, заполненных жидкостью и уложенных в грунтовой массив (подземное расположение трубопроводов). В литературе отсутствуют

- Список литературы**
1. **Вольмир, А.С.** Устойчивость деформируемых систем [Текст] / А. С. Вольмир. — М. : «Наука», 1967 — 984 с.
 2. Современные пространственные конструкции [Текст] : справочник / Под ред. Ю. А. Дыховичного, Э. З. Жуковского. — М. : «Высшая школа», 1991. — 540 с.
 3. **Колкунов, Н. В.** Основы расчета упругих оболочек [Текст] / Н. В. Колкунов. — М. : «Высшая школа», 1963 — 274 с.
 4. Пространственные конструкции зданий и сооружений [Текст] : сб. статей / Под ред. П. Г. Еремеева, И. Л. Ружанского. — Вып. 10. — М. : МОО «Пространственные конструкции», 2006 — 272 с.

даже постановки задач математического моделирования волновых процессов в гидроупругих системах с учетом анизотропных свойств их материалов (конструкции, выполненные из стеклопластика, органопластика, углепластика и др.). В большинстве рассмотренных случаев контактное взаимодействие поверхности трубопровода с окружающим его массивом грунта описывается по приближенной модели Винклера (или другим приближенным моделированием). Настоящая работа ставит своей целью восполнить этот пробел.

Здесь построена новая динамическая модель пространственного колебания подземного цилиндрического трубопровода большой протяженности, заполненного жидкостью и расположенного в неограниченной грунтовой среде.