

ских воздействий, выполнение поверочных расчетов сейсмостойкости с учетом современного состояния грунтов и конструкций сооружений Жигулевской ГЭС: метод. рекомендации; разработчики ОАО «Инженерный центр ЕЭС-Гидропроект», «Ленгидропроект», «Теплоэнергопроект», фирма «ОРГРЭС». – М.: Центр службы геодинамических наблюдений в энергетической отрасли (ЦСГНЭО), 2004.

3. Нагрузки и воздействия на здания и сооружения / В. Н. Гордеев [и др.] – М.: Изд-во СКАД СОФТ, 2009. – 514 с.

4. Леонов О. В., Романов А. А., Евдокимов С. В. Анализ сейсмических условий района расположения Жигулевской ГЭС // Вестник СГАСУ. – 2011. – № 2. – С. 12–22.

5. Романов А. А. Жигулевская ГЭС. Эксплуатация гидротехнических сооружений. – Самара: изд-во «Агни», 2010. – 360 с.

6. Вибрационное обследование гидроагрегата ст. 1 Жигулевской ГЭС после проведения капитального ремонта. –

Жигулевск: ООО «Ампер», 2009.

7. Заключение эксперта № 026-039-02-00223 от 8 апреля 2010 года – Тольятти: ТПП «СОЭКС-Тольятти», 2010.

8. Заключение Государственной экспертизы по декларации безопасности гидротехнических сооружений Жигулевской ГЭС. – М.: Ростехнадзор, 2011.

Материал поступил в редакцию 08.06.12.

Романов Алексей Александрович, кандидат технических наук, профессор, главный эксперт, заслуженный энергетик СССР

Тел. 8 (84862) 7-93-50

Иванов Борис Георгиевич, доктор технических наук, доцент кафедры «Технология и организация строительного производства»

Тел. 8 (846) 242-14-93

Евдокимов Сергей Владимирович, кандидат технических наук, доцент кафедры «Природоохранное и гидротехническое строительство»

Тел. 8 (846) 242-21-71

УДК 502/504:628.288:532.527.001.5

И. С. РУМЯНЦЕВ, И. В. МАРКИНА

Федеральное государственное бюджетное образовательное учреждение высшего профессионального образования «Московский государственный университет природообустройства»

ОЦЕНКА СЕЙСМОСТОЙКОСТИ ОСНОВНЫХ ГИДРОТЕХНИЧЕСКИХ СООРУЖЕНИЙ ЖИГУЛЕВСКОЙ ГЭС

Обобщен опыт формирования и использования закрученных потоков в водопропускных сооружениях, подтверждена возможность применения таких потоков для повышения наносотранспортирующей способности потока.

Ливневая канализация, закрученный поток, завихритель, тангенциальный, отстойник, наносы, транспортирующая способность потока, осевой поток.

There is generalized the experience of formation and usage of twisted flows in water culverts, the possibility of their usage is confirmed for increasing the flow nanotransporting capacity.

Storm sewage, twisted flow, swirler, tangential, mud box, drifts, flow transporting capacity, axial flow.

Перенос естественным или искусственным потоком наносов – явление, широко распространенное как в природе, так и технике, например, в строительстве (гидротранспорт), в гидроэнергетике (промывные галереи отстойников ГЭС), в коммунальном

хозяйстве (отвод ливневых вод с территории города). Однако существует серьезная проблема осаждения наносов на дно трубопроводов, что приводит к их заилению, ухудшению условий работы и, в конечном счете, к необходимости проведения дорогостоящих

аварийно-восстановительных работ.

Повысить транспортирующую способность осевого потока можно только за счет повышения скорости, что в случае безнапорного движения возможно при увеличении уклонов трубопроводов. Однако это ведет к значительному удорожанию стоимости земельных работ, усложнению эксплуатации и ремонта.

Решением задачи увеличения транспортирующей способности потока может стать создание в трубопроводах закрученного потока. Под закрученным потоком понимают движение жидкости, при котором скорость v частиц имеет две основные составляющие: продольную, направленную вдоль оси движения потока, и окружную, направленную по нормали к оси потока. Последняя определяет направление перемещения твердых частиц относительно продольной оси потока [1].

Данный метод основан на предложении М. В. Потапова использовать искусственное регулирование режима потока путем возбуждения в нем поперечной циркуляции с помощью специальных струенаправляющих устройств (завихрителей) [2]. Применение завихрителей в технике обусловлено возможностью компактного формирования закрученного потока и со-

ответствующего поля центробежных сил. Используемые на практике завихрители могут располагаться на входе в трубу и формировать местную закрутку потока, а могут располагаться по всей длине трубы – протяженные завихрители [3].

Изначально закрученные потоки в гидротехнических сооружениях применялись для предотвращения возникновения кавитации в шахтных водосбросах, а также в новых промывных устройствах отстойников гидроэлектростанций.

В целях обобщения опыта формирования и использования в водопропускных сооружениях закрученных потоков, а также подтверждения возможности применения закрученных потоков для повышения наносотранспортирующей способности потока авторами статьи выполнены аналитические исследования. Результаты проведенного авторами эксперимента получены на специально выполненной установке. Для получения более объективного результата привлекались другие работы, в которых решались схожие задачи [4, 5]. Прототипом экспериментальной установки (установка 1) послужил участок ливневого уличного коллектора диаметром 500 мм и длиной 75 м, типичный для городского района, границами которого служат смотровые колодцы (рис. 1).

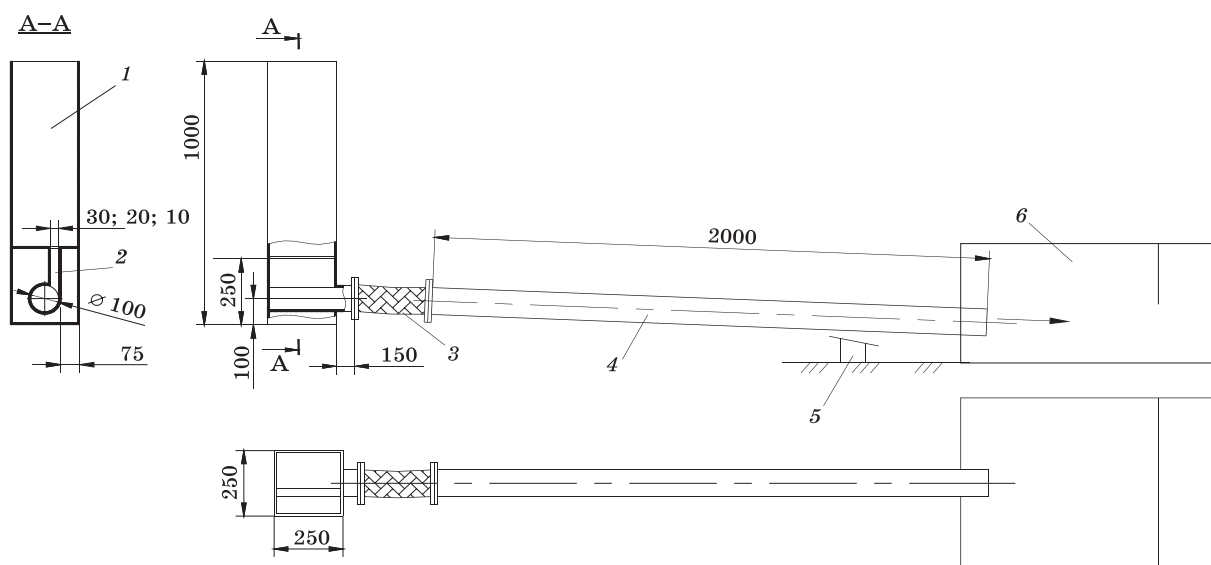


Рис. 1. Схема экспериментальной установки 1: 1 – приемный бак; 2 – закручивающее устройство (тангенциальный завихритель) со вставками; 3 – подвижный участок трубы из промышленного «рукава»; 4 – участок трубопровода из оргстекла ($d = 100$ мм); 5 – подставка, позволяющая менять уклон; 6 – отводящий лоток (показан условно); 7 – треугольный водослив

Расходы q , пропускаемые коллекторами в натуральных условиях, составляют 144,6 л/с при скорости $v = 0,92$ м/с (рабочее наполнение $h/d = 0,75$) [6]. Геометрический

масштаб модели принят 1:5.

Для закрутки потока использован тангенциальный бескамерный завихритель, обладающий наиболее простой и

надежной конструкцией. Закрутка в этом случае осуществляется путем подвода потока по касательной к образующей отводящего водовода [7]. В общем случае угол между осями подводящего и отводящего водоводов может быть как тупым, так и прямым. При горизонтальном отводящем водоводе подводящий водовод может быть вертикальным, наклонным или горизонтальным (рис. 2).

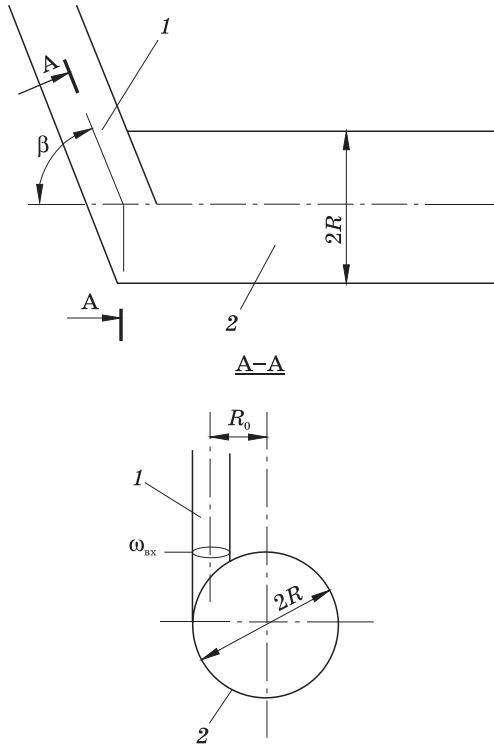


Рис. 2. Схема тангенциального завихрителя: 1 – подводящий водовод, 2 – отводящий водовод, β – угол между осями подводящего и отводящего водоводов, R_0 – расстояние между осями подводящего и отводящего водоводов; $\omega_{вх}$ – площадь входного сечения

Основной характеристикой тангенциальных завихрителей является геометрический параметр A :

$$A = \frac{\pi R_{ц} R}{F_{вх}} \sin \beta,$$

где $R_{ц}$ – расстояние от оси отводящего трубопровода до центра тяжести входного сечения площадью $F_{вх}$; R – радиус трубопровода; β – угол наклона подводящего водовода к завихрителю.

Для установки была разработана конструкция завихрителя с двумя съемными вставками, позволяющими менять угол закрутки потока. Таким образом, геометрический параметр завихрителя A с двумя вставками равен 2,86, с одной вставкой – 1,26, без вставок – 0,73. Ширина входного отверстия на модели составляла 10, 20 и 30 мм соответственно.

В качестве твердой составляющей потока использовался предварительно просеянный песок с диаметром фракций $d = 0,5$ мм (70 %) и $d = 0,1$ мм (30 %).

Задача исследований, выполненных в работе [4], сводилась к усовершенствованию конструкции промывных устройств отстойников непрерывного действия и к анализу их работы в лабораторных условиях.

Экспериментальная установка 2 предназначалась для изучения движения винтообразных и осевых потоков с переменной массой, их транспортирующей способности и влияния конструктивных особенностей промывных устройств на характеристики потока в отстойниках. Масштаб модели отстойника непрерывного действия был равен 1:10.

Схема установки представлена на рис. 3.

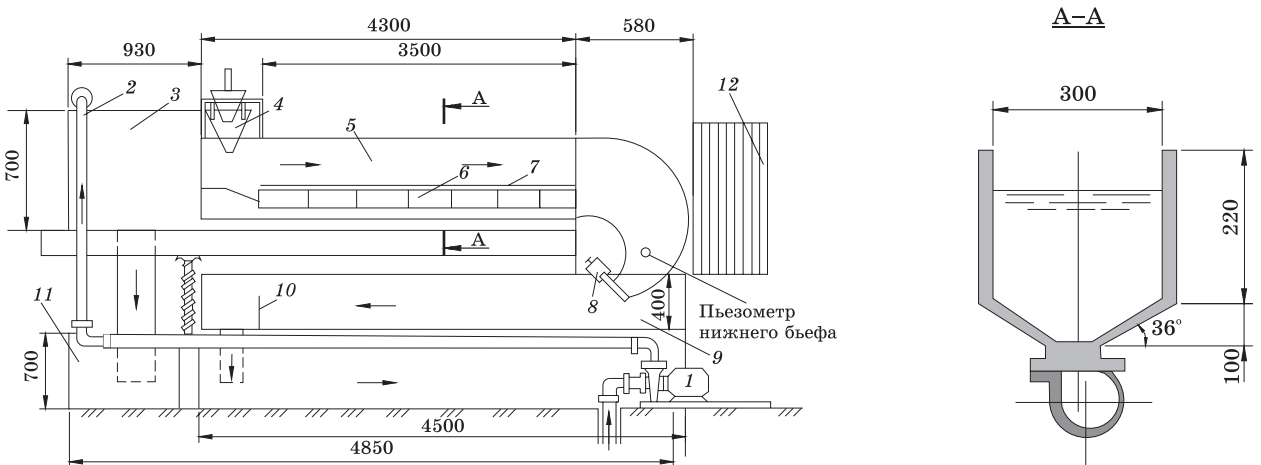


Рис. 3. Схема экспериментальной установки 2: 1 – насос; 2 – напорный трубопровод; 3 – бак; 4 – бункер для подачи песка; 5 – камера отстойника; 6 – сборно-промывная галерея; 7 – донная решетка; 8 – плоский щит для отвода воды из отстойника и галереи; 9 – лоток для осаждения наносов; 10 – водослив с тонкой стенкой; 11 – нижний лоток; 12 – пьезометрический щит

В качестве твердой составляющей взвешенного потока использовался песок, считавшийся условно однородным, с диаметром фракций $d = 0,18$ мм и с гидравлической крупностью $W = 1,74$ см/с.

В работе [5] дан анализ закономерности осаждения донных и взвешенных

наносов в камере песколовки-отстойника гидроэлектростанции непрерывного действия с промывной галереей. Гидравлические исследования модели отстойника с входным порогом выполнялись на экспериментальной установке, ставшей частью замкнутой гидравлической системы лаборатории (рис. 4).

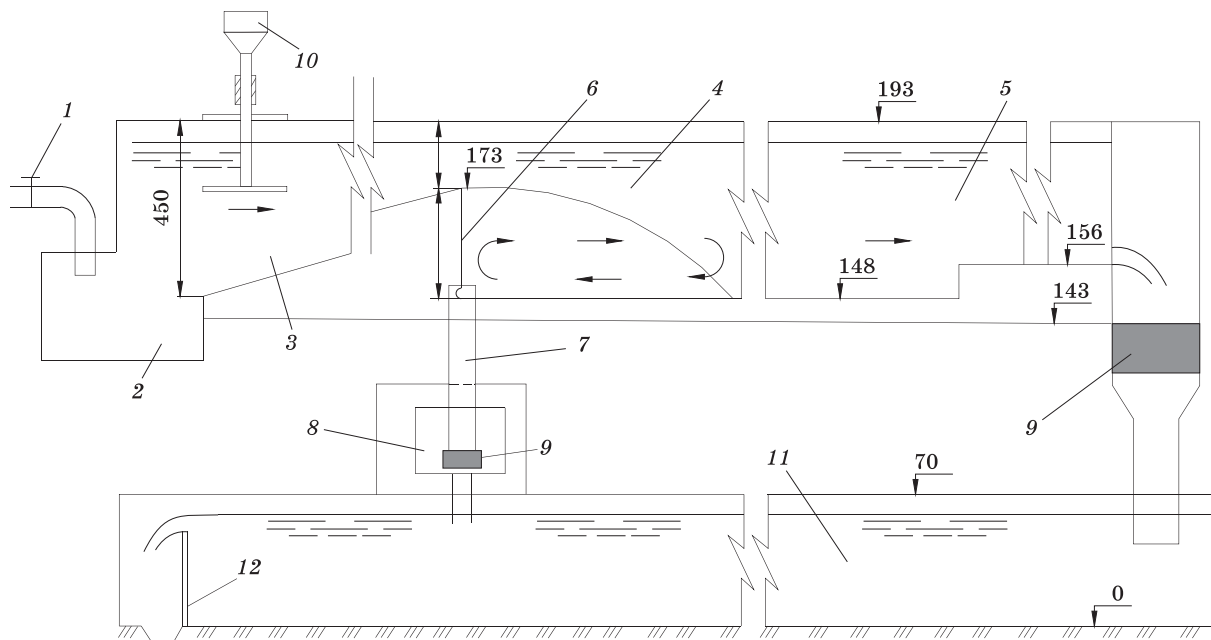


Рис. 4. Схема экспериментальной установки 3: 1 – задвижка; 2 – бак; 3 – подводный канал; 4 – камера отстойника; 5 – отводящий канал; 6 – входной порог; 7 – промывная труба; 8 – мерный бак; 9 – сетки для улавливания наносов; 10 – пускатель; 11 – нижний лоток; 12 – водослив с острым порогом

В качестве материала, имитирующего наносы, использовались частицы из полистирола цилиндрической формы с условным диаметром $d = 1,0; 2,0; 3,0$ и $4,0$ мм, плотностью $\rho = 1,10$ г/см³ и гидравлической крупностью $W = 2,12...4,2$ см/с.

Результаты исследований пропускной способности и изменения угла закрутки.

Пропускная способность трубопроводов в первую очередь зависит от площади входного отверстия. Она снижается при уменьшении входного отверстия, т. е. увеличении степени закрутки потока. Пропускная способность установок 1, 2 и 3 составляет 1,8...5,6; 2,4...17,0; 1,55...3,61 л/с соответственно.

Наличие наносов в потоке не влияет на пропускную способность. При

заилении дна трубы в эксперименте на установке 2 она снижается всего на 2...3 %.

Закрутка гаснет по длине трубопровода: чем больше начальный угол закрутки $\text{tg } \alpha$, тем больше расстояние, на котором сохраняется закрутка. Углы закрутки в экспериментах на установках 1, 2 и 3 имеют следующие значения: 1,43...0,95; 1,8...0,675 и 0,478...0,805 соответственно.

По сечению потока угол закрутки также является переменной величиной и увеличивается от нуля на оси потока до максимального значения у стенки галереи.

Изучение характера изменения скоростей закрученных потоков показало следующее:

с увеличением угла закрутки

средняя скорость потока увеличивается, при этом увеличивается значение окружной составляющей скорости, а значение осевой составляющей уменьшается;

окружные скорости v_ϕ по горизонтальному диаметру увеличиваются от нуля на оси потока до максимального значения у стенки; по вертикальному диаметру значения v_ϕ имеют большие значения ниже оси, а меньшие – выше оси;

на начальном участке галереи вблизи оси потока значение окружной скорости v_ϕ больше, чем на выходном участке.

При изучении распределения наносов по сечению и длине трубопроводов выявлены следующие закономерности:

по сечению потока наносы распределяются относительно равномерно. Их минимальная концентрация находится на оси потока, максимальная – у стенки трубы;

в продольном направлении движения имеют место пульсации мутности;

увеличение наносов в потоке приводит к началу осаждения, однако осевшие в виде гряд частицы постепенно передвигаются по дну и при дальнейшем прекращении подачи наносов полностью смываются. Средняя концентрация наносов в потоке в экспериментальных работах составляет 1 г/л. При всех режимах оседание начинается в месте, где поток переходит в осевой;

при проведении сравнительных опытов (на установке 2) транспортирующая способность осевого потока в среднем в 2,9 раза меньше, чем закрученного.

Выводы

Результаты, полученные при решении аналогичных задач на трех различных установках, но с сопоставимыми методиками измерений и параметрами проведения экспериментов, позволяют обобщить опыт формирования закрученных потоков в промывных трубах.

Результаты теоретических и экспериментальных исследований дополняют ранее полученные данные и подтверждают эффективность транспортирующей способности закрученных потоков.

1. Инженерная гидравлика закрученных потоков жидкости / В. В. Волшаник [и др.] // Гидротехническое строительство – 2000. – № 11. – С. 23–26.

2. Потапов Б. А. Циркуляционное течение в круглой трубе: научные записки МГМИ. – М.: МГМИ, 1948. – С. 17–23.

3. Зуйков А. Л. Гидродинамика циркуляционных течений научное издание. – М.: изд-во АСВ, 2010. – 216 с.

4. Шатанов А. А. Исследование промывных устройств в отстойниках гидроэлектростанций: дис. ... канд. техн. наук. – М.: МИСИ, 1974. – 165 с.

5. Конате Секу. Закономерности осаждения донных и взвешенных наносов в отстойниках гидроэлектростанций: дис. ... канд. техн. наук. – М.: МИСИ, 1989. – 179 с.

6. Лукиных А. А., Лукиных Н. А. Таблицы для гидравлического расчета канализационных сетей и дюкеров по формуле академика Павловского – М.: Стройиздат, 1974. – 156 с.

7. Ханов Н. В. Гидравлика водосбросов с тангенциальными завихрителями. – М.: МГУП, 2003. – 224 с.

Материал поступил в редакцию 09.11.12.

Румянцев Игорь Семенович, доктор технических наук, профессор, заслуженный деятель науки РФ, заведующий кафедрой «Гидротехнические сооружения»

Тел. 8 (499) 240-45-17

E-mail: rumyantsev.rumi@yandex.ru

Маркина Ирина Вячеславовна, аспирантка

Тел. 8-903-556-33-46

E-mail: rasta-iren@mail.ru