

УДК 502/504: 624.012.036

**М. М. ЧУМИЧЁВА**

Федеральное государственное образовательное учреждение высшего профессионального образования «Московский государственный университет природообустройства»

**ПРОЧНОСТЬ ЖЕЛЕЗОБЕТОННЫХ ЭЛЕМЕНТОВ**

*Рассмотрены вопросы обеспечения прочности наклонных сечений изгибаемых элементов на действие поперечных сил, влияния на прочность вида нагрузки, положения опасного сечения, коэффициентов формы сечения и свойств материала. Дан анализ изменения требований к прочности наклонных сечений в соответствии со строительными нормами 1984 и 2003 гг.*

*Прочность, наклонное сечение, наклонная трещина, поперечная сила, несущая способность.*

*The article deals with the questions of ensuring the oblique plane strength of bended elements on the action of transverse forces, influence on the strength of a load type, position of the dangerous cross-section, factors of the sectional view form and properties of material. The analysis of the change of requirements to the strength of oblique planes is given in accordance with the building code of 1984 and 2003.*

*Strength, oblique plane, oblique crack, transverse force, bearing capacity.*

Основными нормативными документами в строительстве являются строительные нормы и правила (СНиП) по различным отраслям строительства. Как правило, новые СНиП вводятся в действие каждые 15–20 лет. В настоящее время для расчета бетонных и железобетонных конструкций разработаны и рекомендованы к применению СНиП 52-01–2003 «Основные положения» (взамен СНиП 2.03.01–84), СП 52-101–2003 «Бетонные и железобетонные конструкции без предварительного напряжения арматуры» и СП 52-102–2004 «Предварительно напряженные железобетонные конструкции».

Предварительный анализ содержания новых строительных норм показал существенное ужесточение требований по обеспечению прочности и деформированности при расчете железобетонных конструкций. В связи с этим особое внимание привлекает вопрос обеспечения прочности изгибаемых элементов по наклонному сечению.

Прочность наклонных сечений рассчитывают из условия, по которому усилия от внешних нагрузок, действу-

ющие в наклонном сечении, должны быть меньше или равны внутренним предельным усилиям в наклонном сечении. От внешних нагрузок в наклонном сечении могут действовать поперечная сила, изгибающий момент, а также продольная сила (сжимающая или растягивающая) и крутящий момент. Усилия в наклонном сечении определяются как соответствующие равнодействующие всех внешних сил, расположенных по одну сторону от рассматриваемого наклонного сечения.

Разрушение изгибаемых железобетонных элементов по наклонному сечению происходит вследствие одновременного действия изгибающего момента и поперечной силы. Расчет должен гарантировать прочность элемента при всех возможных случаях разрушения. В общем случае для наклонного сечения имеется система из трех уравнений равновесия: поперечных сил, моментов и продольных сил в наклонном сечении. Однако методика, использующая совместное решение всех уравнений равновесия, в законченном виде пока не разработана. Поэтому

по-прежнему применяется отдельный расчет наклонных сечений на действие поперечных сил и моментов.

Расчетом наклонных сечений на действие поперечных сил обеспечивается прочность элемента, когда разрушается бетон над наклонной трещиной, а напряжения в продольной арматуре не достигают предельных сопротивлений. При этом необходимо отдельно рассматривать элементы с поперечной арматурой и без нее, так как эти расчеты имеют свои особенности.

В качестве внутренних предельных поперечных сил для элементов с поперечной арматурой в расчет вводят усилия в поперечной арматуре  $Q_{sw}$  и усилия в бетоне  $Q_b$ .

В целом расчетное условие прочности наклонных сечений по поперечной силе имеет следующий вид:

$$Q \geq Q_b + Q_{sw}.$$

При проектировании железобетонных элементов целесообразно заранее установить, нужно ли проводить сложный расчет на действие поперечных сил. Для упрощенной оценки прочности элемента на действие поперечных сил может быть использована минимальная поперечная сила  $Q_{bmin}$ , определяемая по выражению

$$Q_{bmin} = \varphi_s R_{bt} b h_0,$$

где  $Q_{bmin}$  — минимальная поперечная сила, воспринимаемая бетоном;  $R_{bt}$  — расчетное сопротивление бетона растяжению;  $b$  — ширина сечения;  $h_0$  — рабочая высота сечения,

и отражающая поперечную силу, воспринимаемую элементом без хомутов. Если поперечная сила от внешней нагрузки окажется меньше этой величины, то расчет элементов как с поперечной арматурой, так и без нее можно не производить, необходимо только выполнить конструктивные требования, содержащиеся в нормативных документах. Минимальная поперечная сила зависит от прочности бетона на растяжение, рабочей высоты и ширины сечения, а также коэффициента  $\varphi_s$ , отражающего эмпирический характер выражения. По сравнению со строительными нор-

мами 1975 и 1984 гг. в нормах 2003 г. указанный коэффициент снижен с 0,6 до 0,5 для тяжелого бетона. На рис. 1 представлены значения  $Q_{bmin}$  по нормам 1984 и 2003 гг. Рассмотрена прямоугольная балка с постоянной шириной и изменяющейся высотой сечения.

Анализ приведенных графиков показывает, что значение поперечной силы, при которой необходимо проводить расчет по прочности наклонных сечений на действие поперечных сил, существенно снизилось (расчеты показали снижение на 17 %).

Усилия в бетоне  $Q_b$  определяют по эмпирической зависимости

$$Q_b = \frac{\varphi_{b2} R_{bt} b h_0^2}{c},$$

где  $c$  — длина проекции наиболее опасного наклонного сечения.

Положение опасной наклонной трещины зависит от величины пролета среза  $a$  (рис. 2). В случае нагружения элемента сосредоточенной силой при  $a \leq (2...2,5)h_0$  трещина проходит практически от опоры до внешней силы  $F$ . При  $a > (2...2,5)h_0$  данная трещина начинается на некотором расстоянии от опоры при длине ее проекции на продольную ось элемента  $c_0$ . Аналогичная картина развития трещин возможна при действии равномерно распределенной нагрузки.

На стадии разрушения происходит раздробление бетона в сжатой зоне или между наклонными трещинами в средней зоне по высоте сечения. При этом эпюры нормальных и касательных напряжений сильно изменяются по сравнению с эпюрами изгибаемого упругого стержня.

Основа формулы — формула М. С. Боришанского, выведенная для элементов из бетона средней плотности и выражающая предельную поперечную силу, воспринимаемую наклонным сечением в балках без хомутов. К реальным условиям формула приближается введением и уточнением

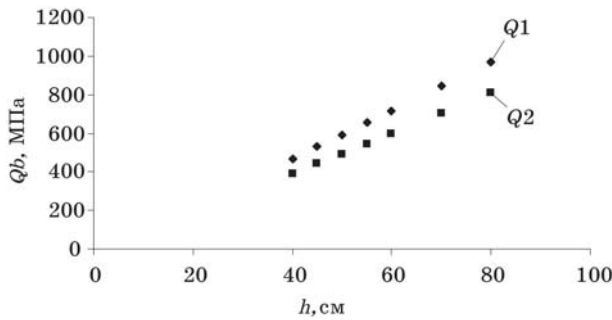


Рис. 1. Значения  $Q_{bmin}$  по нормам 1984 (Q1) и 2003 (Q2) гг.

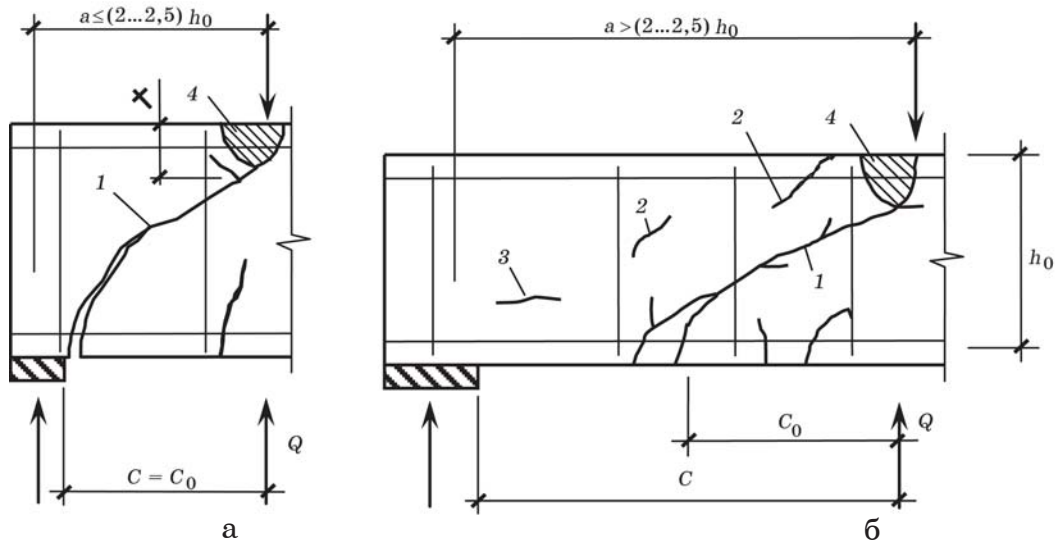


Рис. 2. Схема развития опасных трещин на опорных участках: а — при  $a \leq (2...2,5)h_0$ ; б — при  $a > (2...2,5)h_0$ ; 1 — опасная наклонная трещина; 2 — дополнительная наклонная трещина; 3 — продольная трещина; 4 — место разрушения бетона

увеличивают высоту сжатой зоны  $x$  и уменьшают длину  $c_0$ . Разрушение элементов с поперечной арматурой происходит постепенно, с развитием опасной наклонной трещины.

В значение усилия в хомутах  $Q_{sw}$  новыми нормами вводится коэффициент  $\varphi_{sw} = 0,75$ . Таким образом, выражение для определения усилия в хомутах имеет следующий вид:

$$Q_{sw} = \varphi_{sw} q_{sw} c_0,$$

где  $q_{sw}$  — несущая способность хомутов на единицу длины;  $c_0$  — определяется по выражению

$$c_0 = \sqrt{\frac{\varphi_{b2} R_{bt} b h_0^2}{\varphi_{sw} q_{sw}}},$$

где  $h_0 \leq c_0 \leq 2h_0$  и всегда  $c_0 \leq c$ .

Поскольку изменение коэффициентов  $\varphi_{b2}$  и  $\varphi_{b3}$ , а также введение нового коэффициента  $\varphi_{sw}$  не влечет за собой изменения в определении значения проекции наиболее опасной трещины,

различных коэффициентов.

Коэффициент  $\varphi_{b2}$ , учитывающий влияние вида бетона, в новых правилах снижен с 2,0 до 1,5. При этом

$$c \leq \frac{\varphi_{b2} h_0}{\varphi_{b3}}.$$

Поперечная арматура имеет значительное влияние на характер разрушения элементов по наклонному сечению, так как хомуты и отгибы стержней

максимальное усилие, воспринимаемого хомутами, снижается на 25 %.

На рис. 3 приведена несущая способность описанных балок, определенная по нормам 1984 и 2003 гг.

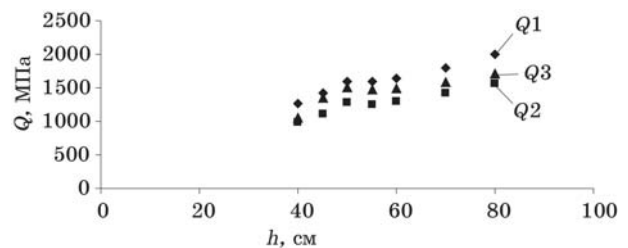


Рис. 3. Несущая способность наклонного сечения на действие поперечной силы  $Q$  по нормам 1984 и 2003 гг.:  $h$  — высота сечения; Q1 — несущая способность в наклонном сечении на действие поперечных сил по нормам 1984 г.; Q2 — несущая способность в наклонном сечении на действие поперечных сил по нормам 2003 г.; Q3 — то же с учетом влияния на длину проекции хомутов

Проведенные расчеты показали общее снижение несущей способности по наклонному сечению на действие поперечных сил на 15...22 % в зависимости от учитываемых условий.

Приведенные результаты расчетов относятся к прямоугольному сечению и не затрагивают проблем таврового сечения. Влияние формы сечения на прочность в наклонном сечении изучается давно. В нормативных документах 1984 г. для выражения прочности использовался коэффициент, учитывающий влияние сжатых полков элементов. По современным нормам этот коэффициент упразднен. Предстоит также оценить влияние формы сечения на общую прочность в наклонном сечении.

Можно полагать, что дальнейшее развитие метода расчета прочности наклонных сечений должно осуществляться на основе совместного использования уравнений равновесия поперечных сил, моментов и продольных сил в наклонном сечении.

### Список литературы

1. Бетонные и железобетонные конструкции. Основные положения [Текст] : СНиП 52-01-2003 : утв. и введены в действие Госкомитетом РФ по строительству и жилищно-коммунальному комплексу от 30.06.2003 № 127. — М. : ФГУП ЦПП, 2004. — 24 с.

2. Бетонные и железобетонные конструкции без предварительного напряжения арматуры [Текст] : СП 52-101-2003 : одобрен для применения постановлением Госстроя России от 25.12.2003 № 25. — М. : ГУП «НИИЖБ», ФГУП ЦПП, 2004. — 54 с.

3. Бетонные и железобетонные конструкции [Текст] : СНиП 2.03.01-84 : утв. Госстроем СССР ; введ. 01.01.86. — М. : ЦИТП Госстроя СССР, 1985. — 80 с.

4. **Кудзис, А. П.** Железобетонные и каменные конструкции [Текст] / А. П. Кудзис. — М.: Высшая школа, 1988. — 287 с.

5. **Гвоздев, А. А.** Новое в проектировании бетонных и железобетонных конструкций [Текст] / А. А. Гвоздев [и др.]. — М. : Стройиздат, 1978. — 208 с.

Материал поступил в редакцию 27.04.08.

**Чумичёва Марина Михайловна**, кандидат технических наук, доцент кафедры инженерных конструкций

Тел. 8 (495) 976-26-43