

МИНИСТЕРСТВО СЕЛЬСКОГО ХОЗЯЙСТВА  
РОССИЙСКОЙ ФЕДЕРАЦИИ

РОССИЙСКИЙ ГОСУДАРСТВЕННЫЙ АГРАРНЫЙ  
УНИВЕРСИТЕТ -  
МСХА имени К.А. ТИМИРЯЗЕВА

Коноплин Н.А., Горшков К.А.

## **ФИЗИКА**

**Материалы контрольной работы с цифровыми компетенциями  
для направлений подготовки сферы IT аграрных вузов**

**Учебно-методическое пособие**

Москва

2022

**УДК 531+534+535+536+537+539.1 (075.8)**

**ББК 22.3я73**

**К 64**

Рецензенты:

**В.Б. Кольцов**, доктор хим. наук, профессор института перспективных материалов и технологий ФГАОУ ВО «Национальный исследовательский университет «Московский институт электронной техники»;

**М.С. Паливец**, канд. техн. наук, доцент кафедры систем автоматизированного проектирования и инженерных расчетов ФБОУ ВО РГАУ - МСХА имени К.А. Тимирязева.

**Коноплин Н.А. Физика. Материалы контрольной работы с цифровыми компетенциями для направлений подготовки сферы IT аграрных вузов: учебно-методическое пособие / Н.А. Коноплин, К.А. Горшков. М.: 2022. 168 с. – ISBN 978-5-9675-1954-3**

В учебно-методическом пособии изложены основные законы и формулы по всем разделам дисциплины «Физика», приведены примеры решения задач и варианты контрольных работ, содержащих, в том числе, задачи по цифровым компетенциям.

Данное учебно-методическое пособие предназначено для использования в учебном процессе при подготовке бакалавров по направлениям 09.03.02 «Информационные системы и технологии» и 09.03.03 «Прикладная информатика» по очно-заочной и заочной форме обучения в ФГБОУ ВО РГАУ-МСХА имени К.А. Тимирязева.

© Коноплин Н.А., Горшков К.А. 2022  
© ФГБОУ ВО РГАУ-МСХА  
имени К.А. Тимирязева, 2022

## Содержание

|  |           |
|--|-----------|
| <b>Введение</b>                            | <b>5</b>  |
| <b>Механика</b>                            | <b>8</b>  |
| Основные формулы                           | 8         |
| Примеры                                    | 14        |
| <b>Механические колебания и волны</b>      | <b>17</b> |
| Основные формулы                           | 17        |
| Примеры                                    | 19        |
| <b>Молекулярная физика и термодинамика</b> | <b>20</b> |
| Основные формулы                           | 20        |
| Примеры                                    | 23        |
| <b>Электростатика</b>                      | <b>27</b> |
| Основные формулы                           | 27        |
| Примеры                                    | 31        |
| <b>Постоянный ток</b>                      | <b>34</b> |
| Основные формулы                           | 34        |
| Примеры                                    | 38        |
| <b>Электромагнетизм</b>                    | <b>42</b> |
| Основные формулы                           | 42        |
| Примеры                                    | 53        |
| <b>Оптика</b>                              | <b>55</b> |
| Основные формулы                           | 55        |
| Примеры                                    | 65        |
| <b>Квантовая физика</b>                    | <b>72</b> |
| Основные формулы                           | 72        |
| Примеры                                    | 75        |
| <b>Ядерная физика</b>                      | <b>77</b> |
| Основные формулы                           | 77        |
| Примеры                                    | 79        |

|                                   |            |
|-----------------------------------|------------|
| <i>Варианты контрольных работ</i> | <u>82</u>  |
| <i>Библиографический список</i>   | <u>166</u> |

## *Введение*

Дисциплина «Физика» входит в обязательную часть учебного плана направлений подготовки 09.03.02 «Информационные системы и технологии» и 09.03.03 «Прикладная информатика». Дисциплина изучается студентами на 1 курсе.

Целью пособия является формирование качественных физических знаний студентов аграрных вузов, обучающихся по направлениям сферы ИТ, а также получение представлений о физических процессах в области цифровых технологий. Такие знания создают основу для успешного освоения специальных дисциплин профессиональной образовательной программы, формирующих знания и профессиональные компетенции в области сельскохозяйственных технологических процессов и их цифровизации.

Учебно-методическое пособие предназначено для студентов очно-заочной и заочной форм обучения, обучающихся по направлениям подготовки 09.03.02 «Информационные системы и технологии» и 09.03.03 «Прикладная информатика» в аграрных вузах, и будет использоваться ими при решении контрольной работы, выполняемой по итогам самостоятельной работы до начала сессии. Особенностью данного пособия является разбор примеров и наличие в каждом варианте контрольной работы авторских задач на применение физических знаний в цифровых технологиях, внедряемых в аграрной отрасли.

Контрольная работа содержит 5 задач по изучаемым темам: «Механика», «Механические колебания и волны», «Молекулярная физика и термодинамика», «Электростатика», «Постоянный ток», «Электромагнетизм», «Оптика», «Квантовая физика», «Ядерная физика».

Вариант контрольной работы определяется по двум последним цифрам зачетной книжки или студенческого билета.

Оформляется контрольная работа в отдельной тонкой тетради рукописным текстом (использование цифровых форматов недопустимо с целью минимизации несамостоятельной проработки материала).

На титульном листе тетради необходимо указать курс обучения, факультет, номер группы, направление подготовки, профиль, ФИО и шифр (номер зачетной книжки или студенческого билета).

Пример оформления титульного листа:

**Контрольная работа по физике**  
**студента 1 курса Института экономики и управления АПК**  
**группа З-Э 102**  
**направление подготовки «Информационные системы и технологии»**  
**направленность «Информационные технологии анализа данных»**  
**Иванов Иван Иванович**  
**Шифр: 183349**

Каждая оформленная задача должна содержать текст задачи, краткое условие (пункт «Дано»), решение и ответ. При необходимости решение дополняют рисунком.

Выполненную контрольную работу студентам-заочникам следует предоставить для регистрации и проверки на кафедру физики, расположенную в 338 кабинете 28 учебного корпуса (тел.: 8-499-976-21-89, электронная почта: [fiz@rgau-msha.ru](mailto:fiz@rgau-msha.ru)), до начала лабораторно-экзаменационной сессии. В случае невозможности соблюдения данного срока допускается предоставление работы в течение первой недели сессии. Студенты очно-заочной формы обучения выполняют контрольную работу в период изучения дисциплины и предоставляют ее на проверку не позднее 3-х дней до начала контрольного мероприятия по дисциплине.

В случае реализации процесса обучения в дистанционном формате контрольная работа высылается в электронном виде. Адрес электронной

почты и время предоставления файла нужно уточнить у ведущего преподавателя.

Требования к файлу с контрольной работой:

1. Контрольная работа должна представлять собой только один файл в формате pdf.
2. Название файла должно содержать ФИО студента и номер группы (пример «Контрольная ЗЭ102 Иванов ИИ.pdf»).
3. **ВНИМАНИЕ!** Файл контрольной работы формируется путем фотографирования или сканирования рукописного варианта контрольной работы. При этом предварительно перед фотографированием необходимо написать ФИО и поставить подпись **НА КАЖДОЙ** странице с решением.

При решении контрольной работы рекомендуется использовать методические материалы [1-6], указанные в библиографическом списке. Все дополнительные данные, необходимые для решения задач (постоянные величины, значения коэффициентов, определяющих физические параметры материалов, массы ядер изотопов, микрочастиц и т.д.), необходимо самостоятельно найти в справочниках или воспользоваться поиском в глобальной сети Интернет.

Окончательное решение по результатам проверки контрольной работы преподаватель принимает после личной беседы со студентом, включающей пояснения по решениям задач.

Для понимания роли физических знаний в профессиональной области, а также знакомства с уникальными методиками проведения лабораторных работ по курсу физики, реализуемыми в ФГБОУ ВО РГАУ-МСХА имени К.А. Тимирязева, рекомендуется ознакомиться с содержанием научных исследований [7-12].

## *Механика*

### *Основные формулы*

Кинематические уравнения поступательного движения материальной точки (центра масс твердого тела):

1) Равномерное движение:

$$\vec{v} = \frac{\vec{S}}{t},$$

$$\vec{a} = 0,$$

$$\vec{S} = \vec{v} \cdot t,$$

$$x = x_0 + v_x \cdot t,$$

$$y = y_0 + v_y \cdot t,$$

где  $\vec{v}$  – скорость,  $\vec{a}$  – ускорение,  $\vec{S}$  – перемещение,  $t$  – время движения,  $x_0$  и  $y_0$  – начальные координаты,  $x$  и  $y$  – конечные координаты,  $v_x$  и  $v_y$  – проекции вектора скорости на оси.

2) Равноускоренное движение:

$$\vec{v} = \vec{v}_0 + \vec{a} \cdot t,$$

$$\vec{a} = \frac{\vec{v} - \vec{v}_0}{t},$$

$$\vec{S} = \vec{v}_0 \cdot t + \frac{\vec{a} \cdot t^2}{2},$$

$$x = x_0 + v_{0x} \cdot t + \frac{a_x \cdot t^2}{2},$$

$$y = y_0 + v_{0y} \cdot t + \frac{a_y \cdot t^2}{2},$$

где  $\vec{v}_0$  и  $\vec{v}$  – начальная и конечная скорость,  $v_{0x}$  и  $v_{0y}$  – проекции вектора начальной скорости на оси,  $a_x$  и  $a_y$  – проекции вектора ускорения на оси.

Средняя путевая скорость:



$$\langle v \rangle = \frac{\Delta S}{\Delta t},$$

где  $\Delta S$  – путь, пройденный точкой за интервал времени  $\Delta t$ .

Мгновенная скорость (первая производная от перемещения по времени):

$$\vec{v} = \frac{d\vec{S}}{dt} = \dot{\vec{S}}.$$

Мгновенное ускорение (первая производная от скорости и вторая производная от перемещения по времени):

$$\vec{a} = \frac{d\vec{v}}{dt} = \dot{\vec{v}} = \ddot{\vec{S}}.$$

Полное ускорение тела:  $\vec{a} = \vec{a}_n + \vec{a}_\tau$ ;

модуль полного ускорения:  $a = \sqrt{a_n^2 + a_\tau^2}$ ,

где  $\vec{a}_n$  и  $\vec{a}_\tau$  – нормальная и тангенциальная составляющая ускорения.

Кинематические уравнения вращательного движения материальной точки:

1) Равномерное вращение:

$$\vec{\omega} = \frac{\vec{\varphi}}{t},$$

$$\vec{\varepsilon} = 0,$$

$$\vec{\varphi} = \vec{\omega} \cdot t,$$

где  $\vec{\omega}$  – угловая скорость,  $\vec{\varepsilon}$  – угловое ускорение,  $\vec{\varphi}$  – угловое перемещение,  $t$  – время движения.

2) Равноускоренное вращение:

$$\vec{\omega} = \vec{\omega}_0 + \vec{\varepsilon} \cdot t,$$

$$\vec{\varepsilon} = \frac{\vec{\omega} - \vec{\omega}_0}{t},$$

$$\vec{\varphi} = \vec{\omega}_0 \cdot t + \frac{\vec{\varepsilon} t^2}{2},$$

где  $\vec{\omega}_0$  и  $\vec{\omega}$  – начальная и конечная угловая скорость.

Мгновенная угловая скорость (первая производная от углового перемещения по времени):

$$\vec{\omega} = \frac{d\vec{\varphi}}{dt} = \dot{\vec{\varphi}}.$$

Мгновенное ускорение (первая производная от угловой скорости и вторая производная от углового перемещения по времени):

$$\vec{\varepsilon} = \frac{d\vec{\omega}}{dt} = \dot{\vec{\omega}} = \ddot{\vec{\varphi}}.$$

Связь линейных и угловых характеристик движения:

$$s = \varphi \cdot R, \quad v = \omega \cdot R, \quad a_{\tau} = \varepsilon \cdot R, \quad a_n = \omega^2 \cdot R,$$

где  $R$  – радиус окружности,  $\varphi$  – угловое перемещение в радианах.

Период  $T$  и частота  $\nu$  вращения:

$$T = \frac{1}{\nu} = \frac{t}{N},$$

где  $N$  – число оборотов за время  $t$ .

Импульс материальной точки:

$$\vec{p} = m \cdot \vec{v},$$

где  $m$  – масса точки.

Закон сохранения импульса:

$$\sum_{i=1}^N \vec{p}_i = const,$$

где  $\vec{p}_i$  – импульс  $i$  – той материальной точки, входящей в замкнутую систему,  $N$  – число точек замкнутой системы.

Второй закон Ньютона:

$$m \cdot \vec{a} = \vec{F}_{\text{равн}},$$

где  $\vec{F}_{\text{равн}}$  – векторная сумма всех внешних сил, действующих на тело (равнодействующая или результирующая сила).

Второй закон Ньютона в обобщенном виде:

$$d\vec{p} = \vec{F}_{\text{равн}} \cdot dt ,$$

где  $d\vec{p}$  – приращение (бесконечно малое изменение) импульса за время  $dt$ .

Основное уравнение динамики вращательного движения:

$$\vec{M} = I \cdot \vec{\varepsilon} ,$$

где  $\vec{M}$  – векторная сумма моментов всех внешних сил, действующих на тело,  $I$  – момент инерции тела.

Момент инерции материальной точки массой  $m$ , вращающейся по окружности радиуса  $R$ :

$$I = m \cdot R^2 .$$

Моменты инерции некоторых тел массой  $m$  относительно оси симметрии, проходящей через центр масс:

1) полый цилиндр (кольцо) радиусом  $R$ :

$$I = m \cdot R^2 ,$$

2) сплошной цилиндр (диск) радиусом  $R$ :

$$I = \frac{1}{2} m \cdot R^2 ,$$

3) шар радиусом  $R$ :

$$I = \frac{2}{5} m \cdot R^2 ,$$

4) тонкий стержень длиной  $l$ , ось перпендикулярна стержню и проходит через его центр:

$$I = \frac{1}{12} m \cdot l^2 .$$

Момент инерции тонкого стержня длиной  $l$ , ось вращения которого перпендикулярна стержню и проходит через его конец:

$$I = \frac{1}{3} m \cdot l^2.$$

Теорема Штейнера:

$$I_Z = I_C + m \cdot a^2,$$

где  $I_Z$  – момент инерции тела относительно произвольной оси  $Z$ ;  $I_C$  – момент инерции тела относительно оси  $C$ , параллельной  $Z$  и проходящей через центр масс тела;  $m$  – масса тела;  $a$  – расстояние между осями  $C$  и  $Z$ .

Момент импульса тела:

$$\vec{L} = I \cdot \vec{\omega}.$$

Основное уравнение динамики вращательного движения в обобщенном виде:

$$d\vec{L} = \vec{M} \cdot dt,$$

где  $d\vec{L}$  – приращение (бесконечно малое изменение) момента импульса за время  $dt$ .

Закон сохранения момента импульса механической системы, вращающейся вокруг неподвижной оси:

$$\sum_{i=1}^N \vec{L}_i = const,$$

где  $\vec{L}_i$  – момент импульса  $i$  – той материальной точки, входящей в замкнутую систему,  $N$  – число точек замкнутой системы.

Кинетическая энергия поступательного движения тела:

$$E_{\text{к пост}} = \frac{m \cdot v^2}{2}.$$

Кинетическая энергия вращательного движения тела:

$$E_{\text{к вращ}} = \frac{I \cdot \omega^2}{2}.$$

Кинетическая энергия катящегося тела:

$$E_{\text{к кач}} = E_{\text{к пост}} + E_{\text{к вращ}}.$$

Потенциальная энергия тела в поле силы тяжести:

$$E_{\text{п}} = m \cdot g \cdot h.$$

Потенциальная энергия упруго деформированной пружины:

$$E_{\text{п}} = \frac{k \cdot x^2}{2}.$$

Закон сохранения механической энергии:

$$E = E_{\text{к}} + E_{\text{п}} = \text{const}.$$

Давление столба жидкости:

$$p = \rho \cdot g \cdot h ,$$

где  $p$  – давление в жидкости на глубине  $h$ ,  $\rho$  – плотность жидкости.

Сила Архимеда:

$$F_A = \rho \cdot g \cdot V ,$$

где  $V$  – объем части тела, погруженной в жидкость или газ.

Уравнение неразрывности:

$$S \cdot v = \text{const} ,$$

где  $S$  – площадь сечения трубки тока,  $v$  – скорость жидкости в данном сечении.

Уравнение Бернулли:

$$\frac{\rho \cdot v^2}{2} + \rho \cdot g \cdot h + p = const ,$$

где  $\frac{\rho \cdot v^2}{2}$  – гидродинамическое давление,  $\rho \cdot g \cdot h$  – гидростатическое давление,  $p$  – статическое давление.

*Примеры:*

### Пример 1

Материальная точка массой  $m = 200$  г движется под действием силы  $\vec{F}$  таким образом, что ее радиус – вектор изменяется со временем по закону  $\vec{r} = 5t^4 \cdot \vec{i} - 2t^2 \cdot \vec{j} + 6 \cdot \vec{k}$ . Определите для момента времени  $t = 1$  с модуль скорости точки и величину действующей на нее силы.

| Дано:  | Решение:  |
|--|---|
| $\vec{r} = 5t^4 \cdot \vec{i} - 2t^2 \cdot \vec{j} + 6 \cdot \vec{k}$<br>$t = 1$ с<br><hr/> $\vec{v} - ?$<br>$F - ?$ | Уравнение радиус – вектора материальной точки в общем виде: $\vec{r} = x \cdot \vec{i} - y \cdot \vec{j} + z \cdot \vec{k}$ .<br>Из сопоставления получаем:<br>$x = 5t^4; y = -2t^2; z = 6$ . |

Скорость тела  $\vec{v} = \frac{d\vec{s}}{dt} = \dot{\vec{s}}$ . Производные от координат по времени определяют проекцию скорости на соответствующую ось. Следовательно:

$$\frac{dx}{dt} = \dot{x} = v_x = 20t^3; \quad \frac{dy}{dt} = \dot{y} = v_y = -4t; \quad \frac{dz}{dt} = \dot{z} = v_z = 0.$$

Полная скорость при  $t = 1$  с определяется из проекций скорости по теореме Пифагора:

$$v = \sqrt{v_x^2 + v_y^2 + v_z^2} = \sqrt{400t^6 + 16t^2 + 0} \approx 20 \frac{\text{м}}{\text{с}}.$$

По II закону Ньютона:  $m \cdot \vec{a} = \vec{F}$ .

Ускорение тела  $\vec{a} = \frac{d\vec{v}}{dt} = \dot{\vec{v}} = \ddot{\vec{s}}$ .

Производные от проекции скорости на ось по времени определяют проекцию ускорения на соответствующую ось. Следовательно:

$$\frac{dv_x}{dt} = \dot{v}_x = a_x = 60t;$$

$$\frac{dv_y}{dt} = v_y = a_y = -4;$$

$$\frac{dv_z}{dt} = v_z = a_z = 0.$$

Аналогично полное ускорение при  $t = 1$  с:

$$a = \sqrt{a_x^2 + a_y^2 + a_z^2} = \sqrt{3600t^2 + 16 + 0} = 60,1 \frac{\text{м}}{\text{с}^2}.$$

Подставляя в формулу II закона Ньютона, получаем:

$$F = 0,2 \text{ кг} \cdot 60,1 \frac{\text{м}}{\text{с}^2} \approx 12 \text{ Н}.$$

**Ответ:**  $F = 12 \text{ Н}; v = 20 \frac{\text{м}}{\text{с}}$ .

### Пример 2

На однородный сплошной цилиндрический вал радиусом  $R = 20$  см и массой  $M = 7,5$  кг намотана нить с подвешенным к ней грузом массой  $m = 0,5$  кг. В начальный момент высота покоящегося груза составляла  $h = 2,3$  м. Определить: 1) время спуска груза; 2) силу натяжения нити; 3) конечную кинетическую энергию вращения вала.

| Дано:                   | Решение:   |
|-------------------------|--|
| $R = 20$ см             | По закону сохранения энергии при движении груза вниз его потенциальная энергия переходит в его кинетическую энергию поступательного движения и кинетическую энергию вращения вала: |
| $M = 7,5$ кг            |  |
| $m = 0,5$ кг            |  |
| $h = 2,3$ м             |  |
| $v_0 = 0$ м/с           |  |
| $t - ?$                 | $mgh = \frac{m \cdot v^2}{2} + \frac{I \cdot \omega^2}{2}.$  |
| $T - ?$                 |  |
| $E_{\text{К вала}} - ?$ |  |

Момент инерции цилиндрического вала:

$$I = \frac{1}{2} M \cdot R^2.$$

Угловая скорость вращения вала определяется через линейную скорость крайних точек на поверхности, равной скорости опускания груза:

$$\omega = \frac{v}{R}.$$

Груз движется вниз с ускорением  $\vec{a}$ . Из кинематических уравнений

$$\vec{v} = \vec{v}_0 + \vec{a} \cdot t,$$

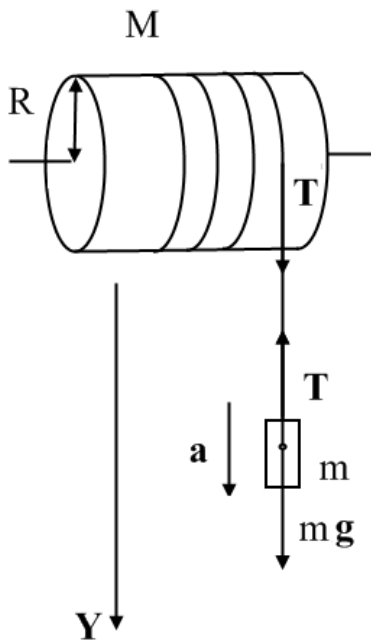
$$\vec{S} = \vec{v}_0 \cdot t + \frac{\vec{a} \cdot t^2}{2},$$

для равноускоренного движения с учетом  $v_0 = 0$  м/с в проекции на ось Y

получим:

$$v = a \cdot t,$$

$$h = \frac{a \cdot t^2}{2}.$$



Подставив полученные выражения в закон сохранения энергии, получим:

$$mg \frac{a \cdot t^2}{2} = \frac{m \cdot a^2 \cdot t^2}{2} + \frac{M \cdot R^2 \cdot a^2 \cdot t^2}{2 \cdot 2 \cdot R^2}.$$

После упрощения получаем:

$$a = \frac{mg}{\left(m + \frac{M}{2}\right)} = \frac{2mg}{2m + M}.$$

Тогда из  $\frac{a \cdot t^2}{2}$  время движения груза:

$$t = \sqrt{\frac{h(2m + M)}{mg}} \approx 2 \text{ с}.$$

Из основного уравнения динамики вращательного движения  $\vec{M} = I \cdot \vec{\varepsilon}$  для вала, вращающегося с угловым ускорением  $\varepsilon = \frac{a}{R}$  под действием силы натяжения  $T$ , создающей момент силы  $M = T \cdot R$ :

$$T \cdot R = I \cdot \frac{a}{R}.$$

Откуда



$$T = \frac{M \cdot R^2}{2 \cdot R^2} \cdot \frac{2 \cdot m \cdot g}{2 \cdot m + M} = \frac{m \cdot M \cdot g}{2 \cdot m + M} \approx 4,33 \text{ Н.}$$

Кинетическая энергия вращательного движения вала:

$$E_{\text{К вала}} = \frac{I \cdot \omega^2}{2} = \frac{M \cdot R^2 \cdot a^2 \cdot t^2}{2 \cdot 2 \cdot R^2} = M \cdot t^2 \cdot \left( \frac{m \cdot g}{2 \cdot m + M} \right)^2 \approx 10 \text{ Дж.}$$

**Ответ:**  $t \approx 2 \text{ с}$ ;  $T \approx 4,33 \text{ Н}$ ;  $E_{\text{К вала}} \approx 10 \text{ Дж}$ .

## *Механические колебания и волны*

### *Основные формулы*

Уравнение гармонических колебаний:

$$x = A \cdot \cos(\omega t + \varphi),$$

где  $x$  – значение величины, изменяющейся при колебаниях, в момент времени  $t$ ;  $A$  – амплитуда колебаний величины;  $\omega$  – циклическая частота колебаний;  $\varphi$  – начальная фаза колебаний.

Период колебаний математического маятника:

$$T = 2 \cdot \pi \cdot \sqrt{\frac{l}{g}},$$

где  $l$  – длина нити,  $g$  – ускорение свободного падения.

Период колебаний пружинного маятника:

$$T = 2 \cdot \pi \cdot \sqrt{\frac{m}{k}},$$

где  $m$  – масса груза,  $k$  – коэффициент жесткости пружины.

Период колебаний физического маятника:

$$T = 2 \cdot \pi \cdot \sqrt{\frac{I}{mga}},$$

где  $I$  – момент инерции тела относительно оси колебаний,  $m$  – масса тела,  $a$  – расстояние от центра масс тела до оси колебаний.

Сложение гармонических колебаний одного направления и одинаковой частоты:

1) амплитуда результирующего колебания:

$$A = \sqrt{A_1^2 + A_2^2 + 2 \cdot A_1 \cdot A_2 \cdot \cos(\varphi_2 - \varphi_1)},$$

2) начальная фаза результирующего колебания:

$$\varphi = \operatorname{arctg} \frac{A_1 \cdot \sin \varphi_1 + A_2 \cdot \sin \varphi_2}{A_1 \cdot \cos \varphi_1 + A_2 \cdot \cos \varphi_2}.$$

Траектория точки, участвующей в двух взаимно перпендикулярных колебаниях, совершающихся по законам  $x = A_1 \cdot \cos \omega t$  и  $y = A_2 \cdot \cos(\omega t + \varphi)$ :

1)  $y = \frac{A_2}{A_1} \cdot x$ , если разность фаз  $\varphi = 0$ ;

2)  $y = -\frac{A_2}{A_1} \cdot x$ , если разность фаз  $\varphi = \pm \pi$ ;

3)  $\frac{x^2}{A_1^2} + \frac{y^2}{A_2^2} = 1$ , если разность фаз  $\varphi = \pm \frac{\pi}{2}$ ;

Уравнение плоской бегущей волны:

$$y = A \cdot \cos \omega \cdot \left( t - \frac{x}{v} \right),$$

где  $y$  – смещение любой из точек среды с координатой  $x$  в момент времени  $t$ ;  $A$  – амплитуда смещения;  $\omega$  – циклическая частота колебаний;  $v$  – скорость распространения колебаний в среде.

Длина волны  $\lambda$ :

$$\lambda = v \cdot T,$$

где  $v$  – скорость волны,  $T$  – период волны.

Связь разности фаз  $\Delta\varphi$  колебаний с расстоянием  $\Delta x$  между точками среды:

$$\Delta\varphi = \frac{2 \cdot \pi}{\lambda} \Delta x.$$

*Примеры:*

### Пример 1

Физический маятник представляет собой тонкое кольцо радиусом  $R = 40$  см, совершающее колебания вокруг неподвижной горизонтальной оси, проходящей через его верхнюю точку. Определить частоту колебаний.

**Дано:**

$$R = 40 \text{ см}$$

$\nu$ —?

**Решение:**

Период колебаний физического маятника:

$$T = 2 \cdot \pi \cdot \sqrt{\frac{I}{mga}}.$$

Частота связана с периодом выражением:

$$\nu = \frac{1}{T}.$$

Момент инерции кольца относительно оси симметрии, проходящей через центр масс:

$$I_c = m \cdot R^2.$$

Момент инерции кольца относительно оси колебаний определяем по теореме Штейнера, учитывая, что  $a = R$ :

$$I = I_c + m \cdot a^2 = m \cdot R^2 + m \cdot R^2 = 2m \cdot R^2.$$

Следовательно, частота колебаний кольца для оси, указанной в условии задачи:

$$\nu = \frac{1}{2 \cdot \pi} \cdot \sqrt{\frac{m \cdot g \cdot R}{2 \cdot m \cdot R^2}} = \frac{1}{2 \cdot \pi} \cdot \sqrt{\frac{g}{2 \cdot R}} \approx 0,56 \text{ Гц}.$$

**Ответ:**  $\nu \approx 0,56 \text{ Гц}$ .

## Молекулярная физика и термодинамика

### Основные формулы

Основное уравнение молекулярно-кинетической теории идеального газа:

$$p = \frac{1}{3} m_0 \cdot n \cdot v_{\text{КВ}}^2 ,$$

где  $p$  – давление газа,  $m_0$  – масса одной частицы,  $n$  – концентрация частиц,  $v_{\text{КВ}}$  – средняя квадратичная скорость частиц.

Концентрация частиц газа:

$$n = \frac{N}{V},$$

где  $N$  – число частиц,  $V$  – объем газа.

Зависимость давления газа от концентрации частиц и температуры:

$$p = n \cdot k \cdot T ,$$

где  $k$  – постоянная Больцмана,  $T$  – абсолютная температура газа (в Кельвинах).

Закон Дальтона:

$$p = \sum p_i ,$$

где  $p$  – давление смеси газов,  $p_i$  – парциальное давление  $i$  – той компоненты смеси газов.

Уравнение состояния идеального газа:

1) уравнение Клапейрона:

при  $m = \text{const}$

$$\frac{p \cdot V}{T} = \text{const} ,$$

2) уравнение Менделеева-Клапейрона:

$$p \cdot V = \frac{m}{\mu} R \cdot T ,$$

где  $m$  – масса газа,  $\mu$  – молярная масса газа,  $R$  – универсальная газовая постоянная.

Средняя кинетическая энергия поступательного движения молекулы:

$$\langle E \rangle = \frac{3}{2} k \cdot T = \frac{m_0 \cdot v_{\text{KB}}^2}{2} .$$

Средняя полная кинетическая энергия молекулы:

$$E = \frac{i}{2} k \cdot T ,$$

где  $i$  – число степеней свободы молекулы.

Внутренняя энергия идеального газа:

$$U = \frac{i}{2} \cdot \frac{m}{\mu} R \cdot T .$$

Первое начало термодинамики:

$$Q = \Delta U + A ,$$

где  $Q$  – теплота, передаваемая газу,  $\Delta U$  – изменение внутренней энергии газа,  $A$  – работа газа.

Работа газа:

$$A = \int_{V_1}^{V_2} p \cdot dV ,$$

где  $V_1$  и  $V_2$  – начальный и конечный объем газа,  $dV$  – приращение объема газа.

Молярные теплоемкости газа при постоянном объеме  $C_V$  и постоянном давлении  $C_p$ :

$$C_V = \frac{i}{2} R ,$$

$$C_p = \frac{i + 2}{2} R .$$

Уравнение Майера:

$$C_p = C_V + R .$$

Коэффициент Пуассона:

$$\gamma = \frac{C_p}{C_V} .$$

Уравнение адиабаты:

$$p \cdot V^\gamma = const .$$

Термический коэффициент полезного действия (КПД) цикла:

$$\eta = \frac{Q_{\text{нагр}} - Q_{\text{хол}}}{Q_{\text{нагр}}} ,$$

где  $Q_{\text{нагр}}$  — теплота, полученная рабочим телом от нагревателя,  $Q_{\text{хол}}$  — теплота, отданная рабочим телом холодильнику.

Термический КПД цикла Карно:

$$\eta = \frac{T_{\text{нагр}} - T_{\text{хол}}}{T_{\text{нагр}}} ,$$

где  $T_{\text{нагр}}$  и  $T_{\text{хол}}$  — термодинамические температуры нагревателя и холодильника.

Примеры:

**Пример 1**

В закрытом сосуде объемом 10 л находятся кислород массой 16 г и гелий массой 8 г. Температура газовой смеси 27 °С. Определите давление в сосуде.

**Дано:**

$$V = 10 \text{ л}$$

$$m_{\text{к}} = 16 \text{ г}$$

$$m_{\text{г}} = 8 \text{ г}$$

$$t = 27 \text{ }^{\circ}\text{C}$$

---

$$p \text{ —?}$$

**Решение:**

По закону Дальтона давление смеси газов равно сумме парциальных давлений входящих в нее компонент. Для смеси кислорода и гелия получаем:

$$p = p_{\text{к}} + p_{\text{г}}.$$

Из уравнения Менделеева – Клапейрона  $p \cdot V = \frac{m}{\mu} R \cdot T$  парциальные давления газов:

$$p_{\text{к}} = \frac{m_{\text{к}} \cdot R \cdot T}{M_{\text{к}} \cdot V};$$

$$p_{\text{г}} = \frac{m_{\text{г}} \cdot R \cdot T}{M_{\text{г}} \cdot V},$$

где  $T = t + 273 = 300 \text{ K}$  – абсолютная температура;  $M_{\text{к}}$  и  $M_{\text{г}}$  – молярные массы газов, определяемые по Периодической таблице и их химической формуле ( $\text{O}_2$  и  $\text{He}$ ):  $M_{\text{к}} = 32 \frac{\text{г}}{\text{моль}}$ ,  $M_{\text{г}} = 4 \frac{\text{г}}{\text{моль}}$ .

В результате давление смеси газов, с учетом перевода величин в систему СИ:

$$p = \frac{m_{\text{к}} \cdot R \cdot T}{M_{\text{к}} \cdot V} + \frac{m_{\text{г}} \cdot R \cdot T}{M_{\text{г}} \cdot V} = \frac{R \cdot T}{V} \cdot \left( \frac{m_{\text{к}}}{M_{\text{к}}} + \frac{m_{\text{г}}}{M_{\text{г}}} \right) = 623250 \text{ Па}.$$

**Ответ:**  $p = 623250 \text{ Па}$ .

## Пример 2

Идеальный двухатомный газ в количестве  $\nu = 3$  моль, находящийся под давлением  $p_1 = 1$  МПа и имеющий объем  $V_1 = 5$  л, изохорно нагрели до  $T_2 = 500$  К. Далее произошло изотермическое расширение до начального давления, а впоследствии при постоянном давлении его сжали до первоначального состояния. Определить термический коэффициент полезного действия данного кругового процесса.

**Дано:**

$$\nu = 3 \text{ моль}$$

$$i = 5$$

$$p_1 = 1 \text{ МПа}$$

$$V_1 = 5 \text{ л}$$

$$T_2 = 500 \text{ К}$$

$$V_1 = V_2$$

$$T_2 = T_3$$

$$p_3 = p_1$$

---

$$p - ?$$

$$1 - 2$$

**Решение:**

Термический КПД кругового процесса (цикла):

$$\eta = \frac{Q_{\text{нагр}} - Q_{\text{хол}}}{Q_{\text{нагр}}} \cdot 100\%,$$

где  $Q_{\text{нагр}}$  – теплота, полученная рабочим телом за цикл от нагревателя,  $Q_{\text{хол}}$  – теплота, отданная рабочим телом за цикл холодильнику.

Из первого начала термодинамики:

$$Q = \Delta U + A.$$

Рассмотрим каждый из участков цикла:

$$V_1 = V_2 = \text{const}$$

Работа газа  $A_{12} = 0$ , следовательно  $Q_{12} = \Delta U_{12}$ .

Из уравнения Менделеева – Клапейрона  $p \cdot V = \frac{m}{M} R \cdot T$  с учетом  $\nu = \frac{m}{M}$

температура  $T_1 = \frac{p_1 \cdot V_1}{\nu \cdot R}$ .

$$\text{Тогда } Q_{12} = \Delta U_{12} = \frac{i}{2} \cdot \frac{m}{\mu} R \cdot (T_2 - T_1) = \frac{i}{2} \cdot \nu \cdot R \cdot \left( T_2 - \frac{p_1 \cdot V_1}{\nu \cdot R} \right).$$

Вследствие повышения температуры  $\Delta U_{12} = Q_{12} > 0$ , на данном участке газ получал теплоту от нагревателя.

$$2 - 3$$



$$T_2 = T_3 = \text{const}$$

Изменение внутренней энергии  $\Delta U_{23} = 0$ , следовательно  $Q_{23} = A_{23}$ .

При изотермическом процессе с учетом  $p = \frac{\nu \cdot R \cdot T}{V}$

$$A_{23} = \int_{V_2}^{V_3} p \cdot dV = \int_{V_2}^{V_3} \frac{\nu \cdot R \cdot T_2}{V} \cdot dV = \nu \cdot R \cdot T_2 \int_{V_2}^{V_3} \frac{dV}{V} = \nu \cdot R \cdot T_2 \cdot \ln \frac{V_3}{V_2}.$$

Так как  $V_2 = V_1$  и  $V_3 = \frac{\nu \cdot R \cdot T_3}{p_3} = \frac{\nu \cdot R \cdot T_2}{p_1}$ , то  $Q_{23} = A_{23} = \nu \cdot R \cdot T_2 \cdot \ln \frac{\nu \cdot R \cdot T_2}{p_1 \cdot V_1}$ .

На данном участке газ расширился, следовательно  $A_{23} = Q_{23} > 0$ , газ также получал теплоту от нагревателя.

3 – 1

$$p_3 = p_1 = \text{const}$$

Работа газа  $A_{31} = p_1(V_1 - V_3)$ .

С учетом уравнения Менделеева – Клапейрона, формулы изменения внутренней энергии, условия  $T_2 = T_3$  из первого начала термодинамики получаем:

$$\begin{aligned} Q_{31} = \Delta U_{31} + A_{31} &= \frac{i}{2} \cdot \nu \cdot R \cdot (T_1 - T_3) + \nu \cdot R \cdot (T_1 - T_3) \\ &= \frac{i + 2}{2} \cdot \nu \cdot R \cdot \left( \frac{p_1 \cdot V_1}{\nu \cdot R} - T_2 \right). \end{aligned}$$

Так как при постоянном давлении сжатие приводит к понижению температуры, то  $T_1 < T_2$  и  $Q_{31} < 0$ , т.е. газ отдавал теплоту холодильнику.

В результате  $Q_{\text{нагр}} = Q_{12} + Q_{23}$  и  $Q_{\text{хол}} = |Q_{31}|$ .

Подставляя значения, получаем:  $\eta = 13\%$ .

**Ответ:**  $\eta = 13\%$ .

### Пример 3 (цифровые компетенции)

На территории аграрного комплекса с целью контроля внешних условий устанавливают цифровые датчики концентрации веществ, влажности, температуры и давления. Небольшой сосуд, объем которого составляет 0,3 л заполнен газом при температуре  $T = 290$  К. Насколько изменятся показания цифрового датчика давления газа в этом сосуде, если в результате утечки его покинет порядка  $10^{19}$  молекул газа? Число Авогадро считать равным  $6,02 \cdot 10^{23}$  1/моль.

**Дано:**

$$V = 3 \text{ л}$$

$$T = 290 \text{ К}$$

$$N = 10^{19}$$

$$N_A = 6,02 \cdot 10^{23} \text{ моль}^{-1}$$

$$\Delta p - ?$$

**Решение:**

Искомое изменение давления можно найти, вычислив разность первоначального давления  $p_1$  и давления, которое установится в результате утечки, —  $p_2$ :

$$\Delta p = p_1 - p_2$$

Определим значения  $p_1$  и  $p_2$  из уравнения

Менделеева-Клапейрона:

$$p_1 = \frac{m_1}{M} RT$$

и аналогично

$$p_2 = \frac{m_2}{M} RT,$$

где  $m_1$  — масса газа в начальном состоянии, до утечки,  $m_2$  — масса оставшейся части газа,  $M$  — молярная масса газа,  $R$  — газовая постоянная ( $R = 8,31$  Дж/(моль · К)).

Таким образом:

$$\Delta p = \frac{m_1}{M} \frac{RT}{V} - \frac{m_2}{M} \frac{RT}{V} = \frac{\Delta m}{M} \frac{RT}{V},$$

где  $\Delta m$  — масса вышедшей части газа.

Вычислим массу вышедшей части газа из формулы для определения количества вещества:

$$\nu = \frac{\Delta m}{M} = \frac{N}{N_A}$$

Подставим это значение в формулы для расчета искомого давления:

$$\Delta p = \frac{N}{N_A} \frac{RT}{V} = 133 \text{ Па}$$

**Ответ:**  $\Delta p = 133 \text{ Па}$

### *Электростатика*

#### *Основные формулы*

Закон Кулона:

$$F_{\text{Кл}} = \frac{1}{4 \cdot \pi \cdot \varepsilon \cdot \varepsilon_0} \frac{Q_1 \cdot Q_2}{R^2},$$

где  $F_{\text{Кл}}$  – сила взаимодействия двух точечных зарядов  $Q_1$  и  $Q_2$ , удаленных друг от друга на расстояние  $R$ ,  $\varepsilon$  – диэлектрическая проницаемость среды,  $\varepsilon_0$  – электрическая постоянная.

Сила действия электростатического поля на заряд  $Q$ :

$$F_{\text{эл}} = Q \cdot E,$$

где  $E$  – напряженность электростатического поля в данной точке.

Потенциальная энергия заряда  $Q$  в электростатическом поле:

$$W_{\text{пот}} = Q \cdot \varphi,$$

где  $\varphi$  – потенциал электростатического поля в данной точке.

Напряженность  $E$  и потенциал  $\varphi$  поля, создаваемого системой точечных зарядов (принцип суперпозиции электрических полей):

$$\vec{E} = \sum_{i=1}^N \vec{E}_i,$$

$$\varphi = \sum_{i=1}^N \varphi_i,$$

где  $E_i$  и  $\varphi_i$  – напряженность и потенциал поля, создаваемого в данной точке  $i$  – тым точечным зарядом,  $N$  – число точечных зарядов в системе.

Напряженность  $E$  и потенциал  $\varphi$  поля, создаваемого одиночным точечным зарядом  $Q$  в точке на расстоянии  $R$  от него:

$$E = \frac{1}{4 \cdot \pi \cdot \varepsilon \cdot \varepsilon_0} \frac{Q}{R^2},$$

$$\varphi = \frac{1}{4 \cdot \pi \cdot \varepsilon \cdot \varepsilon_0} \frac{Q}{R}.$$

Линейная плотность заряда на теле длиной  $l$ :

$$\tau = \frac{Q}{l}.$$

Поверхностная плотность заряда на теле площадью  $S$ :

$$\sigma = \frac{Q}{S}.$$

Объемная плотность заряда на теле объемом  $V$ :

$$\rho = \frac{Q}{V}.$$

Теорема Гаусса для электростатического поля в вакууме:

$$\Phi_E = \oint_S \vec{E} \cdot \vec{dS} = \frac{\sum Q_i}{\varepsilon_0},$$

где  $\Phi_E = \oint_S \vec{E} \cdot d\vec{S}$  – поток вектора напряженности  $\vec{E}$  сквозь любую замкнутую поверхность площадью  $S$ , окружающую заряженное тело,  $\sum Q_i$  – суммарный заряд внутри данной поверхности.

Теорема Гаусса для электростатического поля в диэлектрике:

$$\Phi_D = \oint_S \vec{D} \cdot d\vec{S} = \sum Q_i,$$

где  $\Phi_D = \oint_S \vec{D} \cdot d\vec{S}$  – поток вектора электрического смещения  $\vec{D}$  сквозь любую замкнутую поверхность площадью  $S$ , окружающую заряженное тело,  $\sum Q_i$  – суммарный свободный заряд внутри данной поверхности.

Связь напряженности  $\vec{E}$  и электрического смещения  $\vec{D}$ :

$$\vec{D} = \varepsilon \cdot \varepsilon_0 \vec{E}.$$

Формула для определения разности потенциалов  $\varphi_1 - \varphi_2$  по напряженности  $\vec{E}$  в электростатическом поле:

$$\varphi_1 - \varphi_2 = \int_{r_1}^{r_2} \vec{E} \cdot d\vec{r},$$

где  $r_1$  и  $r_2$  – положение точек 1 и 2 электростатического поля, для которых определяется разность потенциалов.

Работа электростатического поля  $A_{12}$  по перемещению заряда  $Q$  между точками 1 и 2:

$$A_{12} = Q \cdot (\varphi_1 - \varphi_2).$$

Емкость  $C$  уединенного проводника:

$$C = \frac{Q}{\varphi},$$

где  $\varphi$  – потенциал проводника при сообщении ему заряда  $Q$ .

Емкость  $C$  конденсатора:

$$C = \frac{Q}{\varphi_1 - \varphi_2} = \frac{Q}{U},$$

где  $U = \varphi_1 - \varphi_2$  – напряжение (разность потенциалов) между обкладками конденсатора,  $Q$  – заряд конденсатора.

Емкость плоского конденсатора:

$$C = \frac{\varepsilon \cdot \varepsilon_0 \cdot S}{d},$$

где  $S$  – эффективная (перекрываемая) площадь пластин,  $d$  – расстояние между пластинами конденсатора.

Связь напряжения  $U$  и напряженности  $E$  для электростатического поля в конденсаторе:

$$U = E \cdot d.$$

Формулы результирующего заряда  $Q$ , напряжения  $U$  и емкости  $C$  для соединения двух конденсаторов:

1) последовательное

$$Q = Q_1 = Q_2,$$

$$U = U_1 + U_2,$$

$$\frac{1}{C} = \frac{1}{C_1} + \frac{1}{C_2}.$$

2) параллельное

$$Q = Q_1 + Q_2,$$

$$U = U_1 = U_2,$$

$$C = C_1 + C_2.$$

Энергия заряженного конденсатора:

$$W_C = \frac{C \cdot U^2}{2}.$$

Объемная плотность энергии  $w$  электростатического поля:

$$w = \frac{ED}{2} = \frac{\varepsilon \cdot \varepsilon_0 E^2}{2}.$$

Примеры:

### Пример 1

В вершинах квадрата со стороной  $a = 10$  см находятся три положительных и один отрицательный заряды равной величины  $q = 2$  нКл. Определить напряженность и потенциал электростатического поля в центре квадрата.

| Дано:         | Решение:  |
|---------------|---|
| $a = 10$ см   | Напряженность $\vec{E}$ и потенциал $\varphi$ результирующего электростатического поля определяется по принципу суперпозиции полей. |
| $q = 2$ нКл   |   |
| $\vec{E} - ?$ |   |
| $\varphi - ?$ |   |

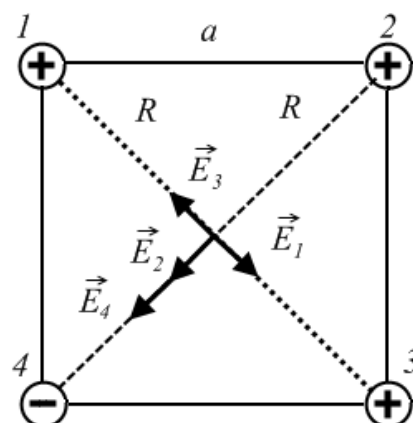
Для данной задачи:

$$\vec{E} = \vec{E}_1 + \vec{E}_2 + \vec{E}_3 + \vec{E}_4; \quad \varphi = \varphi_1 + \varphi_2 + \varphi_3 + \varphi_4.$$

При этом величина напряженности и потенциала, создаваемого в центре квадрата каждым из зарядов в отдельности, ввиду равенства величин зарядов и расстояний от заряда до центра квадрата  $R$ :

$$|\vec{E}_1| = |\vec{E}_2| = |\vec{E}_3| = |\vec{E}_4| = \frac{1}{4 \cdot \pi \cdot \varepsilon \cdot \varepsilon_0} \frac{q}{R^2};$$

$$\varphi_1 = \varphi_2 = \varphi_3 = \varphi_4 = \frac{1}{4 \cdot \pi \cdot \varepsilon \cdot \varepsilon_0} \frac{q}{R}.$$



По теореме Пифагора:

$$a^2 = R^2 + R^2,$$

откуда  $R^2 = \frac{a^2}{2}$ ;  $R = \frac{a}{\sqrt{2}}$ .

Так как вектор  $\vec{E}_1$  противоположен  $\vec{E}_3$  и равен ему по модулю, то  $\vec{E}_1 + \vec{E}_3 = 0$ . Вектора  $\vec{E}_2$  и  $\vec{E}_4$  сонаправлены, следовательно:

$$\vec{E} = \vec{E}_2 + \vec{E}_4 = 2 \cdot \vec{E}_2;$$

$$E = 2 \cdot E_2 = \frac{1}{\pi \cdot \varepsilon \cdot \varepsilon_0} \frac{q}{a^2} = 7,2 \cdot 10^3 \frac{\text{Н}}{\text{Кл}}.$$

Потенциалы  $\varphi_2$  и  $\varphi_4$ , создаваемые разноименными и равными по величине зарядами, равны по величине и противоположны по знаку, следовательно  $\varphi_2 + \varphi_4 = 0$ . Потенциалы  $\varphi_1 = \varphi_3$  и  $\varphi = \varphi_1 + \varphi_3 = 2 \cdot \varphi_1$ .

$$\varphi = 2 \cdot \varphi_1 = \frac{1}{\sqrt{2} \cdot \pi \cdot \varepsilon \cdot \varepsilon_0} \frac{q}{a} = 509 \text{ В}.$$

**Ответ:**  $E = 7,2 \cdot 10^3 \frac{\text{Н}}{\text{Кл}}$ ;  $\varphi = 509 \text{ В}$ .

## Пример 2

Электростатическое поле создается бесконечно длинной заряженной нитью с линейной плотностью заряда  $\tau = 2 \frac{\text{нКл}}{\text{м}}$ . Какую работу совершает электростатическое поле при перемещении частицы с положительным зарядом  $Q = 2 \text{ Кл}$  между точками, удаленными от нити на расстояния  $r_1 = 10 \text{ см}$  и  $r_2 = 20 \text{ см}$  соответственно?

**Дано:**

$$\tau = 2 \frac{\text{нКл}}{\text{м}}$$

$$Q = 2 \text{ Кл}$$

**Решение:**

Работа электростатического поля по перемещению заряда  $q$  между точками 1 и 2:



$$r_1 = 10 \text{ см}$$

$$r_2 = 20 \text{ см}$$

$$A_{12} = ?$$

$$A_{12} = Q \cdot (\varphi_1 - \varphi_2).$$

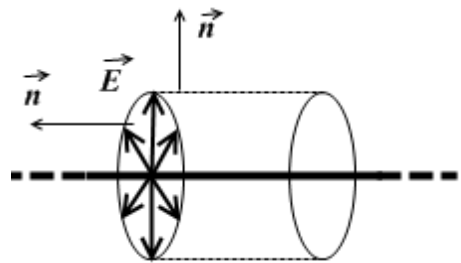
Разность потенциалов между точками 1 и 2:

$$\varphi_1 - \varphi_2 = \int_{r_1}^{r_2} \vec{E} \cdot d\vec{r}.$$

Напряженность электростатического поля нити найдем по теореме Гаусса. Для этого окружаем нить замкнутой поверхностью – цилиндром. По теореме Гаусса для электростатического поля в вакууме:

$$\Phi_E = \oint_S \vec{E} \cdot d\vec{S} = \frac{\sum Q_i}{\varepsilon_0}$$

Поток вектора  $\vec{E}$  сквозь поверхность цилиндра:



$$\Phi_E = \oint_S \vec{E} \cdot d\vec{S} = \Phi_{E \text{ бока}} + 2 \cdot \Phi_{E \text{ осн}} =$$

$$= E \cdot S_{\text{бок}} \cdot \cos 0^\circ + E \cdot S_{\text{осн}} \cdot \cos 90^\circ = E \cdot 2 \cdot \pi r \cdot l.$$

Углы для косинусов определялись между вектором нормали  $\vec{n}$  к соответствующей поверхности и вектором  $\vec{E}$ .

Суммарный заряд внутри цилиндра:  $\sum Q_i = \tau \cdot l$ .

Подставив в теорему, получаем:

$$E \cdot 2 \cdot \pi r \cdot l = \frac{\tau \cdot l}{\varepsilon_0}.$$

Следовательно

$$E = \frac{\tau}{2 \cdot \pi r \cdot \varepsilon_0}.$$

Подставляем в формулу разности потенциалов

$$\varphi_1 - \varphi_2 = \int_{r_1}^{r_2} \frac{\tau}{2 \cdot \pi \cdot r \cdot \varepsilon_0} \cdot dr = \frac{\tau}{2 \cdot \pi \cdot \varepsilon_0} \int_{r_1}^{r_2} \frac{dr}{r} = \frac{\tau}{2 \cdot \pi \cdot \varepsilon_0} \cdot \ln \frac{r_2}{r_1}.$$

Итоговая формула работы:  $A_{12} = \frac{Q \cdot \tau}{2 \cdot \pi \cdot \varepsilon_0} \cdot \ln \frac{r_2}{r_1}$

Подставляя значения, получаем:

$$A_{12} \approx 50 \text{ Дж}.$$

**Ответ:**  $A_{12} \approx 50 \text{ Дж}.$

### *Постоянный ток*

#### *Основные формулы*

Сила постоянного тока:

$$I = \frac{q}{t},$$

где  $q$  – заряд, прошедший по проводнику,  $t$  – время.

Заряд, прошедший по проводнику, при изменяющемся токе:

$$q = \int_0^{\tau} I(t) dt,$$

где  $I(t)$  – зависимость силы тока от времени,  $\tau$  – время протекания тока.

Плотность тока:

$$j = \frac{I}{S_{\text{сеч}}},$$

где  $S_{\text{сеч}}$  – площадь поперечного сечения проводника.

Связь плотности тока и средней скорости  $\langle v \rangle$  направленного движения носителей тока:

$$j = q \cdot n \langle v \rangle,$$

где  $q$  – заряд частицы,  $n$  – концентрация носителей тока (заряженных частиц).

Сопротивление  $R$  проволочного проводника:

$$R = \rho_{\text{уд}} \cdot \frac{l}{S_{\text{сеч}}},$$

где  $\rho_{\text{уд}}$  – удельное сопротивление материала проводника,  $l$  – длина проводника,  $S_{\text{сеч}}$  – площадь поперечного сечения.

Проводимость проводника:

$$G = \frac{1}{R}.$$

Законы Ома в интегральной форме:

- для неоднородного участка цепи (содержит источник тока):

$$I = \frac{(\varphi_1 - \varphi_2) \pm \varepsilon}{R},$$

где  $I$  – сила тока в участке,  $\varphi_1 - \varphi_2$  – разность потенциалов на концах участка,  $\varepsilon$  – ЭДС (электродвижущая сила) источника (знак «+» соответствует повышению потенциала в источнике при переходе по участку от точки 1 к точке 2),  $R$  – сопротивление участка.

- для однородного участка цепи:

$$I = \frac{\varphi_1 - \varphi_2}{R} = \frac{U}{R},$$

где  $U = \varphi_1 - \varphi_2$  – напряжение (разность потенциалов) на концах участка.

- для полной (замкнутой) цепи:

$$I = \frac{\varepsilon}{R + r},$$

где  $I$  – сила тока в цепи,  $\varepsilon$  – ЭДС (электродвижущая сила) источника,  $R$  – сопротивление нагрузки (внешнего участка цепи, подключенного к источнику),  $r$  – сопротивление источника (внутреннего участка цепи).

Закон Ома в дифференциальной форме:

$$\vec{j} = \gamma \cdot \vec{E},$$

где  $\vec{j}$  – плотность тока,  $\gamma = \frac{1}{\rho_{уд}}$  – удельная проводимость материала проводника,  $\vec{E}$  – напряженность электрического поля в проводнике.

Соединение резисторов:

- последовательное

$$\begin{aligned} I &= I_1 = I_2 = \dots, \\ U &= U_1 + U_2 + \dots, \\ R &= R_1 + R_2 + \dots. \end{aligned}$$

- параллельное

$$\begin{aligned} I &= I_1 + I_2 + \dots, \\ U &= U_1 = U_2 = \dots, \\ \frac{1}{R} &= \frac{1}{R_1} + \frac{1}{R_2} + \dots, \end{aligned}$$

где  $I_1, U_1$  и  $R_1$  – сила тока, напряжение и сопротивление первого резистора,  $I_2, U_2$  и  $R_2$  – сила тока, напряжение и сопротивление второго резистора,  $I, U$  и  $R$  – результирующая сила тока, напряжение и сопротивление на участке.

Закон Джоуля - Ленца в интегральной форме (для изменяющегося тока):

$$Q = \int_0^{\tau} I(t)^2 \cdot R \cdot dt,$$

где  $I(t)$  – зависимость силы тока от времени,  $R$  – сопротивление проводника,  $\tau$  – время протекания тока.

Закон Джоуля – Ленца для постоянного тока:

$$Q = I^2 \cdot R \cdot t = U \cdot I \cdot t = \frac{U^2}{R} \cdot t,$$

где  $Q$  – теплота, выделившаяся в проводнике за время  $t$ ,  $I$  – сила тока в проводнике,  $U$  – напряжение на концах проводника,  $R$  – сопротивление проводника.

Закон Джоуля - Ленца в дифференциальной форме:

$$w = \vec{j} \cdot \vec{E} = \gamma \cdot \vec{E}^2,$$

где  $w$  – удельная тепловая мощность,  $\vec{j}$  – плотность тока,  $\gamma = \frac{1}{\rho_{уд}}$  – удельная проводимость материала проводника,  $\vec{E}$  – напряженность электрического поля в проводнике.

Правила Кирхгофа:

- первое правило:

$$\sum I_i = 0,$$

где  $\sum I_i$  – алгебраическая сумма токов, сходящихся в узле (узел – точка соединения трех и более проводников с током; входящие токи – (+), исходящие – (–)).

- второе правило:

$$\sum I_i R_i = \sum \varepsilon_j,$$

где  $\sum I_i R_i$  – алгебраическая сумма произведений токов на соответствующие сопротивления в независимом контуре цепи,  $\sum \varepsilon_j$  – алгебраическая сумма

ЭДС источников в этом контуре. Знак  $I_i R_i$  или  $\varepsilon_j$  зависит от выбранного направления обхода контура: произведение  $I_i R_i$  положительно, если направление тока  $I_i$  совпадает с направлением обхода контура; ЭДС  $\varepsilon_j$  положительна, если при переходе через источник по выбранному направлению обхода потенциал заряда повышается (переход от отрицательного полюса к положительному).

Независимым называется контур электрической цепи, в котором содержится хотя бы один участок, не выбранный в других контурах.

*Примеры:*

### Пример 1

Сила тока в проводнике сопротивлением  $R = 10$  Ом равномерно возрастает от 0 до 4 А в течение 2 секунд. Определить заряд  $q$ , прошедший за это время по проводнику, и выделившееся на нем количество теплоты  $Q$ .

| Дано:        | Решение:  |
|--------------|---|
| $R = 10$ Ом  | Заряд, прошедший по проводнику при изменяющемся токе: |
| $I_1 = 0$ А  |   |
| $I_2 = 4$ А  |   |
| $\tau = 2$ с |   |
| $q = ?$      | $q = \int_0^{\tau} I(t) \cdot dt ;$                   |
| $Q = ?$      | выделившаяся теплота:                                 |
|              | $Q = \int_0^{\tau} I(t)^2 \cdot R \cdot dt .$         |

Сила тока зависит от времени по линейному закону (равномерно возрастает):  $I(t) = k \cdot t + b$ . Найдем значения коэффициентов  $k$  и  $b$ . При  $t = 0$  с сила тока  $I_1 = 0$  А, тогда  $0 = k \cdot 0 + b$ , откуда коэффициент  $b = 0$ .

При  $t = 2$  с сила тока  $I_1 = 4$  А, тогда  $4 = k \cdot 2 + 0$ , откуда коэффициент  $k = 2$ .

Тогда зависимость тока от времени имеет вид  $I(t) = 2 \cdot t$ .

Полный заряд, прошедший через сечение проводника:

$$q = \int_0^{\tau} 2 \cdot t \cdot dt = \tau^2 = 4 \text{ Кл.}$$

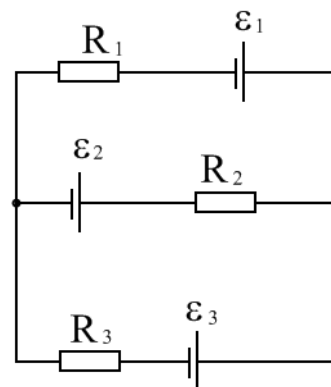
Теплота, выделившаяся на проводнике:

$$Q = \int_0^{\tau} 4 \cdot t^2 \cdot R \cdot dt = 4 \cdot R \cdot \frac{\tau^3}{3} = 106,7 \text{ Дж.}$$

**Ответ:**  $q = 4 \text{ Кл}$ ,  $Q = 106,7 \text{ Дж}$ .

### Пример 2

Электрическая цепь состоит из трех резисторов одинакового сопротивления  $R_1 = R_2 = R_3 = 2 \text{ Ом}$  и трех источников с ЭДС  $\varepsilon_1 = 2 \text{ В}$ ,  $\varepsilon_2 = 4 \text{ В}$ ,  $\varepsilon_3 = 12 \text{ В}$ . Определить силу токов, протекающих в резисторах.



#### Дано:

$$R_1 = R_2 = R_3 = 2 \text{ Ом}$$

$$\varepsilon_1 = 2 \text{ В}$$

$$\varepsilon_2 = 4 \text{ В}$$

$$\varepsilon_3 = 12 \text{ В}$$

---


$$I_1 - ? \quad I_2 - ? \quad I_3 - ?$$

#### Решение:

Для решения задачи используем правила Кирхгофа:

- первое правило:

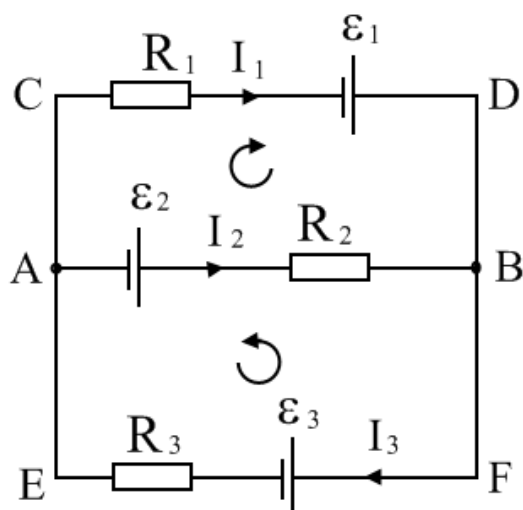
$$\sum I_i = 0,$$

- второе правило:

$$\sum I_i R_i = \sum \varepsilon_j.$$

Укажем направления токов  $I_1$ ,  $I_2$  и  $I_3$  в неразветвленных участках цепи.

Токи указываются произвольно, но в каждом узле должен быть хотя бы один входящий и выходящий ток.



Запишем первое правило Кирхгофа для узлов (входящие в узел токи положительны, выходящие – отрицательны):

$$A: -I_1 - I_2 + I_3 = 0$$

$$B: I_1 + I_2 - I_3 = 0$$

Данные уравнения имеют одинаковые решения – выбираем только одно из них.

Разбиваем цепь на независимые замкнутые контуры и указываем (произвольно) направление обхода в них.

Записываем второе правило Кирхгофа для каждого выбранного контура с учетом знаков слагаемых:

$$ACDBA: I_1 \cdot R_1 - I_2 \cdot R_2 = \varepsilon_1 - \varepsilon_2$$

$$AEFBA: -I_3 \cdot R_3 - I_2 \cdot R_2 = \varepsilon_3 - \varepsilon_2$$

Из полученных выражений составляем систему уравнений и решаем ее:

$$I_1 + I_2 - I_3 = 0$$

$$I_1 \cdot R_1 - I_2 \cdot R_2 = \varepsilon_1 - \varepsilon_2$$

$$-I_3 \cdot R_3 - I_2 \cdot R_2 = \varepsilon_3 - \varepsilon_2$$

Подставляем известные величины:

$$I_1 + I_2 - I_3 = 0$$

$$2 \cdot I_1 - 2 \cdot I_2 = 2 - 4 \quad \Rightarrow \quad I_1 = I_2 - 1$$



$$-2 \cdot I_3 - 2 \cdot I_2 = 12 - 4 \Rightarrow I_3 = -I_2 - 4$$

Подставив в первое уравнение системы, получаем:

$$I_2 - 1 + I_2 + I_2 + 4 = 0 \Rightarrow 3 \cdot I_2 = -3 \Rightarrow I_2 = -1 \text{ A}$$

$$I_1 = -1 - 1 = -2 \text{ A}$$

$$I_3 = 1 - 4 = -3 \text{ A}$$

Знак «-» указывает на реальное направление токов, противоположное ранее указанному.

**Ответ:**  $I_1 = 2 \text{ A}$ ;  $I_2 = -1 \text{ A}$ ;  $I_3 = 3 \text{ A}$ .

### Пример 3 (цифровые компетенции)

Удаленный контроль за перемещением скота предполагает автоматизированное управление данными с применением цифровых технологий, в частности, о напряжении на электроизгородях. Какое значение напряжения следует установить на электроизгороди, если все еще безопасным считается величина заряда, прошедшего через тело животного, в 200 мкКл, а среднее время контакта с изгородью равно 5 мс? Электрическое сопротивление тела животного считать равным 1,5 кОм.

| Дано:  | Решение:   |
|--|--|
| $q = 200 \cdot 10^{-6} \text{ Кл}$<br>$t = 5 \cdot 10^{-3} \text{ с}$<br>$R = 1,5 \cdot 10^3 \text{ Ом}$ | <p>Определим величину искомого напряжения из закона Ома для участка цепи:</p> $I = \frac{U}{R},$ |
| <hr/> $U - ?$  | <p>откуда</p> $U = I \cdot R$  |

Значение силы тока, прошедшего через тело животного, получим из определения:

$$I = \frac{q}{t}$$

Подставив это значение в формулу для расчета напряжения, получим искомую величину:

$$U = \frac{q}{t} \cdot R = 60 \text{ В.}$$

**Ответ:**  $U = 60 \text{ В.}$

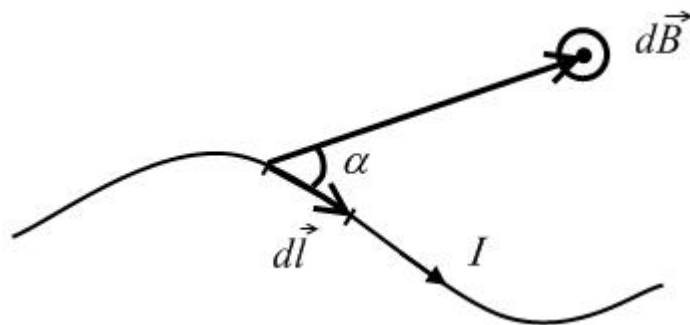
## *Электромагнетизм*

### *Основные формулы*

Закон Био – Савара – Лапласа (используется для расчета индукции магнитных полей, создаваемых проводниками с током, с применением принципа суперпозиции полей) в векторном и скалярном виде:

$$d\vec{B} = \frac{\mu\mu_0}{4\pi} \cdot \frac{I}{r^3} \cdot [d\vec{l}, \vec{r}] \quad ;$$

$$dB = \frac{\mu\mu_0}{4\pi} \cdot \frac{I \sin \alpha}{r^2} \cdot dl \quad ,$$



где  $d\vec{B}$  – индукция магнитного поля, создаваемого элементарным (бесконечно малым) участком проводника длиной  $dl$  с током  $I$ ;  $\vec{r}$  – радиус-вектор, направленный от элемента проводника к точке, в которой определяется магнитная индукция;  $\alpha$  – угол между радиус-вектором и

направлением тока в элементе провода;  $\mu$  – магнитная проницаемость среды;  $\mu_0$  – магнитная постоянная ( $\mu_0 = 4\pi \cdot 10^{-7} \frac{\text{Гн}}{\text{м}}$ ).

Полная индукция  $\vec{B}$ , создаваемая целым проводником, из принципа суперпозиции полей будет определяться интегралом (суммой) по всем элементарным участкам проводника:

$$\vec{B} = \int d\vec{B} .$$

Теорема о циркуляции вектора  $\vec{B}$  (закон полного тока для магнитного поля в вакууме) упрощает решение задач по определению индукции магнитного поля, создаваемого проводником с током:

$$\oint_L \vec{B} d\vec{l} = \mu_0 \sum_{i=1}^N I_i ,$$

где  $N$  – число токов  $I_i$ , пронизывающих произвольно выбранный контур длиной  $L$  в магнитном поле с индукцией  $\vec{B}$ ;  $\vec{B} d\vec{l}$  – циркуляция вектора  $\vec{B}$  вдоль малого участка контура  $dl$  (по направлению обхода контура).

Индукция магнитного поля  $\vec{B}$  и напряженность  $\vec{H}$  в любой точке поля связаны соотношением:

$$\vec{B} = \mu\mu_0 \vec{H} .$$

Индукция магнитного поля в центре кругового витка с током:

$$B = \frac{\mu\mu_0 I}{2R} ,$$

где  $I$  – сила тока в витке;  $R$  – радиус витка.

Индукция магнитного поля на оси кругового витка с током:

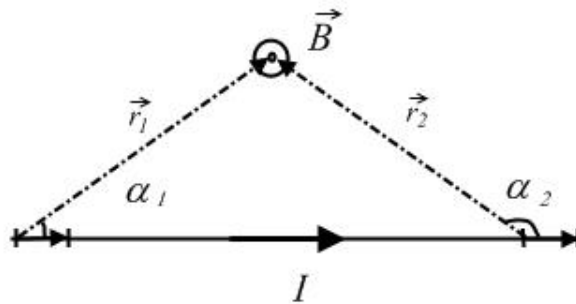
$$B = \frac{\mu\mu_0}{4\pi} \cdot \frac{2\pi R^2 I}{(R^2 + h^2)^{3/2}} ,$$

где  $h$  – расстояние от центра витка до точки, в которой определяется магнитная индукция.

Индукция магнитного поля, создаваемого отрезком прямого проводника с током:

$$B = \frac{\mu\mu_0 I}{4\pi R} (\cos \alpha_1 - \cos \alpha_2) ,$$

где  $\alpha_1$  и  $\alpha_2$  – углы между радиус – векторами  $\vec{r}_1$  и  $\vec{r}_2$ , проведенными к точке с индукцией  $\vec{B}$  от начального и конечного участка проводника, и данными участками проводника (по направлению тока).



Индукция магнитного поля прямого бесконечно длинного проводника с током ( $\alpha_1 = 0^\circ$  и  $\alpha_2 = 180^\circ$ ):

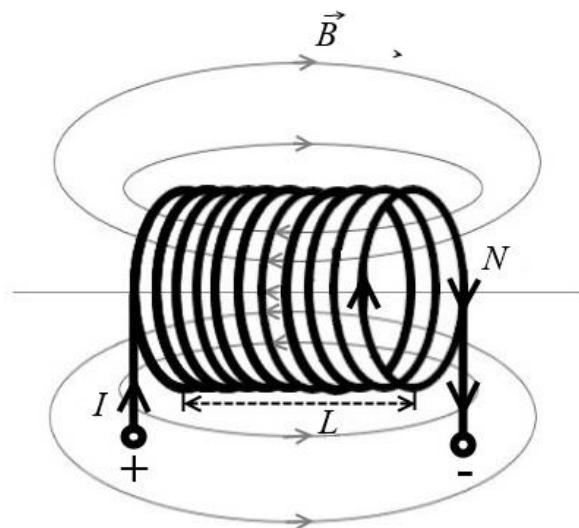
$$B = \frac{\mu\mu_0 I}{2\pi R} ,$$

где  $R$  – кратчайшее расстояние от провода до точки, в которой определяется индукция.

Индукция магнитного поля в центре соленоида:

$$B = \frac{\mu\mu_0 N I}{L} ,$$

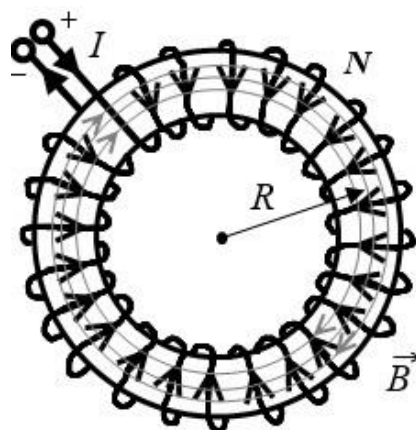
где  $N$  – число витков;  $L$  – длина соленоида.



Индукция магнитного поля на оси тороида:

$$B = \frac{\mu\mu_0 N I}{2\pi R},$$

где \$N\$ – число витков; \$R\$ – радиус средней линии.



Сила Ампера, действующая на проводник с током \$I\$, расположенный в магнитном поле с индукцией \$\vec{B}\$ (закон Ампера) в векторном и скалярном виде:

$$\vec{F} = I[\vec{B}, \vec{l}];$$

$$F = I B l \sin \alpha,$$

где \$\vec{l}\$ – вектор, длина которого равна длине провода \$l\$, а направление совпадает с направлением тока в проводнике; \$\alpha\$ – угол между векторами \$\vec{B}\$ и \$\vec{l}\$. Эта формула применяется для однородного магнитного поля и прямого

отрезка проводника. Если поле неоднородно и проводник не является прямым, то закон Ампера можно применять к каждому элементу проводника  $\vec{dl}$  в отдельности:

$$d\vec{F} = I[\vec{B}, \vec{dl}].$$

При этом результирующая сила Ампера определяется суммой (интегралом) по всем элементарным участкам проводника.

$$\vec{F} = \int d\vec{F} .$$

Сила Лоренца, действующая на одиночный заряд  $q$ , движущийся со скоростью  $\vec{v}$  в магнитном поле с индукцией  $\vec{B}$ , в векторном и скалярном виде:

$$\vec{F} = q[\vec{B}, \vec{v}] ;$$

$$F = qBv \sin \alpha ,$$

где  $\alpha$  – угол между векторами  $\vec{B}$  и  $\vec{v}$ . При  $\alpha = 0^0$  (или  $180^0$ ) сила Лоренца на заряд не действует, заряд движется равномерно и прямолинейно. Если  $\alpha = 90^0$  (или  $270^0$ ), то сила Лоренца максимальна, а траектория заряда является окружностью. При других значениях угла  $\alpha$  наблюдается движение по спирали (комбинация вращения и прямолинейного движения).

Магнитный момент плоской рамки с током:

$$\vec{p}_m = \vec{n} \cdot I \cdot S ,$$

где  $\vec{n}$  – единичный вектор нормали (положительной) к плоскости рамки;  $I$  – сила тока, протекающего по рамке;  $S$  – площадь рамки. Вектора  $\vec{p}_m$  и  $\vec{n}$  сонаправлены и образуют правый винт с направлением тока в рамке.

Механический (вращательный) момент  $\vec{M}$ , действующий на контур с током, помещённый в однородное магнитное поле, в векторном и скалярном виде:

$$\vec{M} = [\vec{p}_m, \vec{B}];$$

$$M = p_m \cdot B \cdot \sin \alpha ,$$

где  $\alpha$  – угол между векторами  $\vec{p}_m$  и  $\vec{B}$ .

Магнитный поток  $\Phi$ , пронизывающий замкнутый контур площадью  $S$ , расположенный в магнитном поле с индукцией  $\vec{B}$ :

а) в случае однородного магнитного поля и плоской поверхности:

$$\Phi = BS \cos \alpha$$

или

$$\Phi = B_n S ,$$

где  $\alpha$  – угол между нормалью  $\vec{n}$  (перпендикуляром) к плоскости контура и вектором магнитной индукции  $\vec{B}$ ;  $B_n = B \cos \alpha$  – проекция вектора  $\vec{B}$  на нормаль  $\vec{n}$ .

б) в случае неоднородного поля и произвольной поверхности:

$$\Phi = \int_S B_n dS$$

(интегрирование ведётся по всей поверхности  $S$ ).

Потокосцепление  $\Psi$  (полный поток), через катушку с числом витков  $N$ :

$$\Psi = N\Phi ,$$

где  $\Phi$  – магнитный поток через один виток.

Полный поток  $\Psi$ , сцепленный с катушкой, можно также выразить через индуктивность катушки  $L$  и силу тока в ней  $I$ :

$$\Psi = LI .$$

Работа  $A$  по перемещению замкнутого контура с током  $I$  в магнитном поле:

$$A = I\Delta\Phi ,$$

где  $\Delta\Phi$  – изменение магнитного потока через замкнутый контур при его перемещении.

ЭДС индукции  $\varepsilon_i$ , возникающая в замкнутом проводящем контуре при изменении магнитного потока, по закону Фарадея:

$$\varepsilon_i = -\frac{d\Phi}{dt} = -\dot{\Phi},$$

где  $\dot{\Phi}$  – производная от магнитного потока по времени  $t$ .

Разность потенциалов на концах провода, движущегося со скоростью  $v$  в магнитном поле:

$$U = Blv \sin \alpha ,$$

где  $l$  – длина провода;  $\alpha$  – угол между векторами  $\vec{B}$  и  $\vec{v}$ .

ЭДС самоиндукции  $\varepsilon_s$ , возникающая в контуре индуктивностью  $L$  при изменении тока на малую величину  $dI$  за время  $dt$ :

$$\varepsilon_s = -L \frac{dI}{dt} = -LI,$$

где  $\dot{I}$  – производная от силы тока по времени  $t$ .

Индуктивность контура  $L$ , как коэффициент пропорциональности между магнитным потоком и силой тока в нем:

$$L = \frac{\Phi}{I}.$$

Индуктивность  $L$  зависит от формы и размеров контура, его устройства и параметров окружающей и заполняющей контур среды (магнитная проницаемость среды  $\mu$ ).

Индуктивность соленоида и тороида:

$$L = \mu\mu_0 \frac{N^2 S}{L},$$



где  $N$  – число витков;  $L$  – длина соленоида (для тороида  $L$  – длина средней линии);  $S$  – площадь поперечного сечения (витка).

Мгновенное значение силы тока  $I$  в цепи, обладающей сопротивлением  $R$  и индуктивностью  $L$ :

а) при замыкании цепи

$$I = \frac{\varepsilon}{R} (1 - e^{-Rt/L}),$$

где  $\varepsilon$  – ЭДС источника тока;  $t$  – время, прошедшее после замыкания цепи;

б) при размыкании цепи

$$I = I_0 e^{-Rt/L},$$

где  $I_0$  – сила тока в цепи при  $t = 0$ ;  $t$  – время, прошедшее с момента размыкания цепи.

Энергия магнитного поля  $W$  в катушке индуктивностью  $L$  с силой тока  $I$ :

$$W = \frac{LI^2}{2}.$$

Объёмная плотность энергии магнитного поля  $\omega$  (отношение энергии магнитного поля соленоида к его объёму):

$$\omega = \frac{BH}{2} = \frac{B^2}{2\mu\mu_0} = \frac{\mu\mu_0 H^2}{2},$$

где  $B$  – индукция магнитного поля;  $H$  – напряженность магнитного поля.

Период  $T$  незатухающих электромагнитных колебаний в идеальном колебательном контуре ( $R = 0$ ):

$$T = 2\pi\sqrt{LC},$$

где  $L$  – индуктивность катушки;  $C$  – емкость конденсатора.

Дифференциальное уравнение свободных **незатухающих** колебаний заряда  $q$  в контуре:

$$\ddot{q} + \frac{1}{LC}q = 0$$

или

$$\ddot{q} + \omega_0^2 q = 0.$$

Решением данного уравнения является функция вида:

$$q = q_0 \cos(\omega_0 t + \varphi_0).$$

Дифференциальное уравнение свободных **затухающих** колебаний заряда  $q$  в контуре:

$$\ddot{q} + \frac{R}{L}\dot{q} + \frac{1}{LC}q = 0$$

или

$$\ddot{q} + 2\delta\dot{q} + \omega_0^2 q = 0.$$

Решением данного уравнения является функция вида:

$$q = q_0 e^{-\delta t} \cos(\omega t + \varphi_0).$$

Параметры в данных выражениях:

$\dot{q}$  и  $\ddot{q}$  – первая и вторая производная от заряда  $q$  по времени  $t$ ;

$R$  – активное сопротивление в контуре;

$\delta = \frac{R}{2L}$  – коэффициент затухания;

$\omega_0 = \frac{2\pi}{T} = \frac{1}{\sqrt{LC}}$  – циклическая частота свободных **незатухающих** колебаний в контуре (при  $\delta = 0$ );

$\omega = \sqrt{\omega_0^2 - \delta^2}$  – циклическая частота **затухающих** колебаний;

$q_0$  – начальная амплитуда колебаний;

$\varphi_0$  – начальная фаза колебаний.

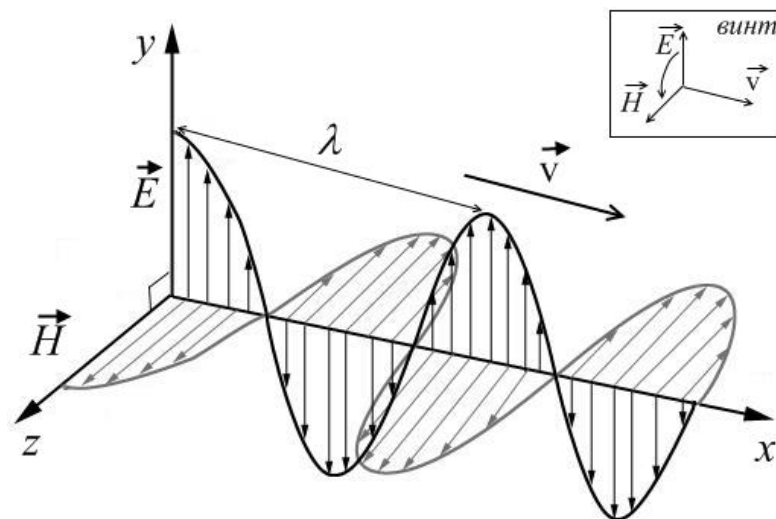
Следствия теории Максвелла для электромагнитных волн:

1) Векторы  $\vec{E}$  и  $\vec{H}$  напряженностей электрического и магнитного полей в электромагнитной волне взаимно перпендикулярны и лежат в плоскости, перпендикулярной вектору скорости  $\vec{v}$  распространения волны, при этом  $\vec{E}$ ,  $\vec{H}$  и  $\vec{v}$  образуют правовинтовую систему;

2) В электромагнитной волне векторы  $\vec{E}$  и  $\vec{H}$  совершают колебания в одинаковой фазе, их мгновенные значения связаны соотношением:

$$\sqrt{\varepsilon\varepsilon_0} E = \sqrt{\mu\mu_0} H,$$

где  $\varepsilon$  и  $\mu$  – диэлектрическая и магнитная проницаемость среды, в которой распространяются электромагнитные волны;  $\varepsilon_0$  и  $\mu_0$  – электрическая и магнитная постоянные.



Длина волны  $\lambda$ :

$$\lambda = v \cdot T = \frac{v}{\nu},$$

где  $T$  – период волны;  $\nu$  – частота волны.

Скорость  $\vec{v}$  называется фазовой скоростью волны (скорость распространения фазы волны). Ее можно определить из выражения:

$$v = \frac{c}{\sqrt{\epsilon\mu}},$$

где  $c = \frac{1}{\sqrt{\epsilon_0\mu_0}} = 3 \cdot 10^8$  м/с – скорость электромагнитных волн в вакууме (воздухе).

Волновые уравнения для векторов  $\vec{E}$  и  $\vec{H}$ :

$$\frac{\partial^2 E_y}{\partial x^2} = \frac{1}{v^2} \cdot \frac{\partial^2 E_y}{\partial t^2};$$

$$\frac{\partial^2 H_z}{\partial x^2} = \frac{1}{v^2} \cdot \frac{\partial^2 H_z}{\partial t^2}.$$

Решениями указанных волновых уравнений являются функции вида:

$$E_y = E_0 \cos(\omega t - kx + \varphi);$$

$$H_z = H_0 \cos(\omega t - kx + \varphi),$$

где  $E_0$  и  $H_0$  – амплитуды напряженностей электрического и магнитного полей волны;  $\omega$  – круговая частота волны;  $k = \omega / v$  – волновое число;  $\varphi$  – начальная фаза колебаний,  $x$  – координата точки волны.

Объемная плотность энергии электромагнитной волны  $w$  (энергия волны в 1 м<sup>3</sup> пространства) равна сумме объемных плотностей энергии электрического  $w_E$  и магнитного  $w_M$  полей:

$$w = w_E + w_M = \frac{\epsilon_0 \epsilon E^2}{2} + \frac{\mu_0 \mu H^2}{2}.$$

Вектор плотности потока энергии электромагнитной волны  $\vec{S}$  (вектор Умова – Пойтинга) направлен в сторону распространения волны и равен энергии, переносимой волной за 1 с через площадку 1 м<sup>2</sup>, перпендикулярную направлению распространения волны:

$$\vec{S} = [\vec{E}, \vec{H}].$$

Примеры:

### Пример 1

Рассчитайте напряженность магнитного поля  $\vec{H}$  в центре квадратной проводящей проволочной рамки со стороной  $a = 10$  см при протекании силы тока  $I = 10$  А.

| Дано:       | Решение:  |
|-------------|---|
| $a = 10$ см | Индукция магнитного поля $\vec{B}$ и напряженность $\vec{H}$ в любой точке поля связаны соотношением: |
| $I = 10$ А  |   |
| $H = ?$     | $\vec{B} = \mu\mu_0\vec{H},$  |
| откуда      |   |

$$H = \frac{B}{\mu\mu_0}.$$

Квадрат состоит из четырех одинаковых сторон, каждая из которых в его центре создает индукцию  $B_1$ . По правилу винта вектора индукции от всех сторон в центре квадрата сонаправлены. Следовательно, из принципа суперпозиции полей, результирующая индукция  $B = 4 \cdot B_1$ .

Индукция магнитного поля, создаваемого отрезком прямого проводника с током:

$$B = \frac{\mu\mu_0 I}{4\pi R} (\cos \alpha_1 - \cos \alpha_2).$$

Тогда для одной из сторон квадрата:

$$\alpha_2 = 180^\circ - \alpha_1 \Rightarrow \cos \alpha_2 = -\cos \alpha_1 \Rightarrow B_1 = \frac{\mu\mu_0 I}{4\pi R} 2 \cos \alpha_1.$$

Так как в квадрате  $\alpha_1 = 45^\circ$ ,  $\mu = 1$  (воздух),  $R = \frac{a}{2}$ , получаем:

$$H = \frac{2\sqrt{2}I}{\pi a} = 90 \frac{A}{m}$$

Ответ:  $H = 90 \frac{A}{m}$ .

### Пример 2

Электрон влетел в однородное магнитное поле и начал двигаться по окружности. Определить магнитный момент эквивалентного кругового тока, созданного вращающимся электроном, если индукция магнитного поля  $B = 4 \text{ мТл}$ , радиус траектории электрона  $R = 10 \text{ см}$ .

| Дано:               | Решение:  |
|---------------------|---|
| $B = 4 \text{ мТл}$ | Магнитный момент $p_m$ , создаваемый током $I$ , протекающим по замкнутому контуру площадью $S$ : |
| $R = 10 \text{ см}$ |   |
| $p_m - ?$           | $p_m = I \cdot S.$  |

Площадь круговой орбиты электрона  $S = \pi R^2$ .

Сила тока  $I$  равна заряду, переносимому за 1 секунду через поперечное сечение проводника. При вращении электрона за 1 оборот он переносит через сечение орбиты заряд  $q = -1,6 \cdot 10^{-19} \text{ Кл}$  (заряд одного электрона). Тогда заряд через сечение орбиты за 1 секунду (или сила эквивалентного кругового тока):  $I = q \cdot \nu$ , где  $\nu$  – частота вращения электрона на орбите (число оборотов за 1 секунду).

Частота  $\nu$  выражается через период вращения  $T$ :

$$\nu = \frac{1}{T}.$$

При этом

$$T = \frac{L_{\text{окр}}}{v} = \frac{2\pi R}{v}.$$

Найдем скорость электрона на орбите.

По II закону Ньютона для электрона, вращающегося в магнитном поле по окружности радиусом  $R$  под действием силы Лоренца, можно записать:

$$m_e \frac{v^2}{R} = F_{\text{Л}}.$$

Масса электрона равна  $m_e = 9,1 \cdot 10^{-31}$  кг.

Сила Лоренца, действующая на электрон с зарядом, движущийся со скоростью  $\vec{v}$  в магнитном поле с индукцией  $\vec{B}$ , скалярном виде:  $F = qBv \sin \alpha$ . Т.к. электрон вращается по окружности, то  $\alpha = 90^\circ$ . Следовательно

$$m_e \frac{v^2}{R} = qBv.$$

Из данного выражения скорость вращения электрона на орбите:

$$v = \frac{qBR}{m_e}.$$

Подставив выражения величин в формулу магнитного момента, получаем:

$$p_m = \frac{q^2 R^2 B}{2m_e} = 0,563 \cdot 10^{-12} \text{ A} \cdot \text{м}^2 = 0,563 \text{ нА} \cdot \text{м}^2.$$

**Ответ:**  $p_m = 0,563 \text{ нА} \cdot \text{м}^2$ .

## **Оптика**

### *Основные формулы*

Закон отражения:

$$\alpha = \alpha'.$$

Закон преломления:

$$\frac{\sin \alpha}{\sin \beta} = n_{21},$$

где  $\alpha$  – угол падения луча на границу раздела сред,  $\alpha'$  – угол отражения луча,  $\beta$  – угол преломления луча,  $n_{21}$  – относительный показатель преломления двух сред:

Абсолютный показатель преломления среды  $n$ :

$$n = \frac{c}{v},$$

где  $c$  – скорость света в вакууме (воздухе);  $v$  – скорость света в данной среде.

Относительный показатель преломления среды  $n_{21}$ :

$$n_{21} = \frac{n_2}{n_1} = \frac{v_1}{v_2},$$

где  $n_1$  и  $n_2$  – абсолютные показатели преломления первой (из которой идет луч) и второй (в которую идет луч) среды,  $v_1$  и  $v_2$  – скорость света в первой и второй среде.

Условие для предельного угла  $\alpha_{\text{пред}}$  полного внутреннего отражения:

$$\sin \alpha_{\text{пред}} = n_{21}.$$

Формула линзы:

$$\pm \frac{1}{F} = \frac{1}{a} \pm \frac{1}{b},$$

где  $F$  – фокусное расстояние линзы (<+> - линза собирающая; <-> - линза рассеивающая),  $a$  – расстояние от предмета до линзы,  $b$  – расстояние от линзы до изображения (<+> - изображение предмета действительное; <-> - изображение предмета мнимое).



Оптическая сила линзы:

$$D = \frac{1}{F}.$$

Оптическая длина пути:

$$L = nS,$$

где  $S$  – геометрическая длина пути,  $n$  – абсолютный показатель преломления среды.

Оптическая разность хода двух световых волн:

$$\Delta = L_1 - L_2.$$

Зависимость разности фаз от оптической разности хода:

$$\Delta\varphi = \frac{2\pi\Delta}{\lambda},$$

где  $\lambda$  – длина волны излучения.

Условие максимума при интерференции (колебания в одинаковой фазе):

$$\Delta = \pm m\lambda;$$

$$\Delta\varphi = \pm 2\pi m,$$

где  $m = 0, 1, 2, \dots$

Условие минимума при интерференции (колебания в противофазе):

$$\Delta = \pm(2m + 1)\frac{\lambda}{2};$$

$$\Delta\varphi = \pm(2m + 1)\pi,$$

где  $m = 0, 1, 2, \dots$

Оптическая разность хода световых волн при интерференции лучей в тонкой пленке:

$$\Delta = (AB + BC)n - \left( AE \pm \frac{\lambda}{2} \right).$$

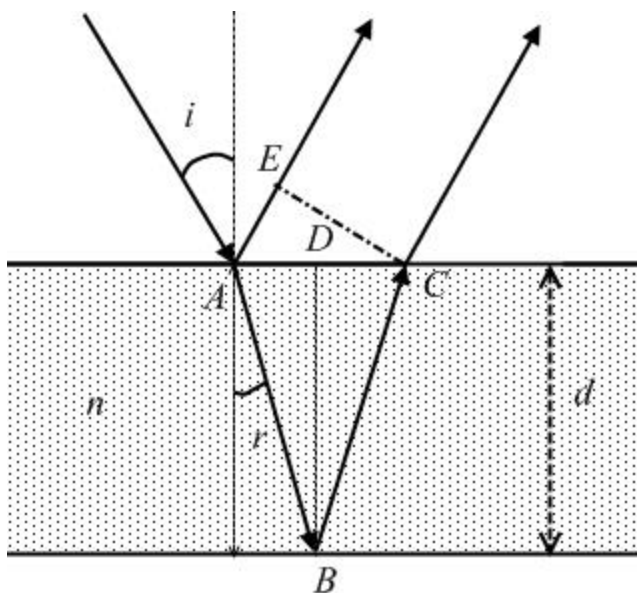
Данную формулу можно записать через параметры:

$$\Delta = 2d\sqrt{n^2 - \sin^2 i} \pm \frac{\lambda}{2}$$

или

$$\Delta = 2dn \cos r \pm \frac{\lambda}{2},$$

где  $d$  – толщина пленки,  $n$  – абсолютный показатель преломления вещества пленки,  $i$  и  $r$  – угол падения и угол преломления луча в пленке,  $\pm \frac{\lambda}{2}$  – учет потери полуволны при отражении от более оптически плотной среды (знак  $+$  соответствует такому отражению в точке А).



Радиус светлых колец Ньютона в отраженном свете (или темных в проходящем свете):

$$r_k = \sqrt{(2k - 1)R \frac{\lambda}{2}}.$$

Радиус темных колец Ньютона в отраженном свете (или светлых в проходящем свете):

$$r_k = \sqrt{kR\lambda},$$

где  $k = 1, 2 \dots$  – номер кольца,  $R$  – радиус кривизны линзы,  $\lambda$  – длина волны света.

Условие максимума при дифракции на одной щели:

$$a \sin \varphi = \pm(2k + 1) \frac{\lambda}{2}.$$

Условие минимума при дифракции на одной щели:

$$a \sin \varphi = \pm k \lambda ,$$

где  $a$  – ширина щели,  $\varphi$  – угол дифракции,  $\lambda$  – длина волны света,  $k = 0, 1, 2 \dots$

Условие главных максимумов при дифракции на дифракционной решетке:

$$d \sin \varphi = \pm k \lambda ,$$

где  $d$  – период дифракционной решетки,  $\varphi$  – угол дифракции,  $\lambda$  – длина волны света,  $k = 0, 1, 2 \dots$  – порядок (номер) главного максимума.

Период дифракционной решетки:

$$d = a + b = \frac{l}{N} ,$$

где  $a$  и  $b$  – ширина непрозрачного и прозрачного промежутка на решетке,  $l$  – длина решетки,  $N$  – число штрихов (непрозрачных промежутков) на длине  $l$ .

Разрешающая способность дифракционной решетки:

$$R = \frac{\lambda}{\Delta\lambda} = kN,$$

где  $\Delta\lambda$  – минимальная разность длин волн двух соседних спектральных линий ( $\lambda$  и  $\lambda + \Delta\lambda$ ), которые различимы в спектре дифракционной решетки,  $k$  – порядок спектра,  $N$  – общее число штрихов дифракционной решетки.

Формула Вульфа – Брэггов:

$$2d \sin \theta = k\lambda,$$

где  $d$  – расстояние между атомными плоскостями кристалла,  $\theta$  – угол рассеяния (скольжения) между атомной плоскостью и падающим пучком рентгеновских лучей,  $k$  – порядок спектра,  $\lambda$  – длина волны рентгеновского излучения.

Закон Брюстера:

$$\operatorname{tg} \varepsilon_B = n_{21},$$

где  $\varepsilon_B$  – угол Брюстера – это угол падения луча на границу раздела сред, при котором отраженный луч оказывается полностью поляризованным, а преломленный поляризуется максимально (но не полностью),  $n_{21}$  – относительный показатель преломления двух сред.

При прохождении через поляризатор естественного (неполяризованного) света с интенсивностью  $I_{\text{ест}}$ , данный свет становится плоскополяризованным и приобретает интенсивность:

$$I_1 = \frac{I_{\text{ест}}}{2}.$$

Закон Малюса:

$$I_2 = I_1 \cos^2 \alpha,$$

где  $I_1$  – интенсивность плоскополяризованного света, вышедшего из первого поляризатора и падающего на второй поляризатор (анализатор),  $I_2$  – интенсивность света на выходе из анализатора,  $\alpha$  – угол между направлением светового вектора  $\vec{E}$  плоскополяризованных световых волн, падающих на анализатор, и плоскостью поляризации анализатора.

Если  $k$  – коэффициент потери интенсивности света на одном поляризаторе при отражении или поглощении, то закон Малюса можно записать в виде:

$$I_2 = \frac{I_{\text{ест}}}{2} (1 - k)^2 \cos^2 \alpha$$

Степень «2» для величины  $(1 - k)$ , определяющей долю проходящего через поляризатор света, применяется при потерях в двух поляризаторах.

Поворот плоскости поляризации поляризованного света при прохождении через оптически активные вещества:

$$\varphi = \alpha d,$$

через растворы оптически активных веществ:

$$\varphi = [\alpha] C d,$$

где  $\varphi$  – угол поворота плоскости поляризации поляризованного света,  $\alpha$  – удельное вращение,  $d$  – расстояние, пройденное светом в веществе,  $C$  – концентрация раствора.

Релятивистская масса  $m$ :

$$m = \frac{m_0}{\sqrt{1 - \left(\frac{v}{c}\right)^2}}$$

или

$$m = \frac{m_0}{\sqrt{1 - \beta^2}},$$

где  $m_0$  – масса покоя частицы (масса частицы в системе отсчета, относительно которой она покоится),  $m$  – релятивистская масса частицы (масса частицы в системе отсчета, относительно которой она движется),  $v$  – скорость частицы,  $c$  – скорость света в вакууме,  $\beta = \frac{v}{c}$  – скорость частицы, выраженная в долях скорости света.

Связь массы  $m$  и энергии  $E$  релятивистской частицы:

$$E = mc^2$$

или

$$E = \frac{m_0 c^2}{\sqrt{1 - \beta^2}} = \frac{E_0}{\sqrt{1 - \beta^2}},$$

где  $E_0 = m_0 c^2$  – энергии покоя частицы.

Полная энергия  $E$  свободной частицы:

$$E = E_0 + T,$$

где  $T$  – кинетическая энергия релятивистской частицы:

$$T = (m - m_0)c^2$$

или

$$T = E_0 \left( \frac{1}{\sqrt{1 - \beta^2}} - 1 \right).$$

Импульс  $p$  релятивистской частицы:

$$p = \frac{m_0 v}{\sqrt{1 - \left(\frac{v}{c}\right)^2}}$$

или

$$p = m_0 c \frac{\beta}{\sqrt{1 - \beta^2}}.$$

Формула связи импульса и полной энергии релятивистской частицы:

$$E^2 = E_0^2 + (pc)^2.$$

Закон Стефана – Больцмана:

$$R_e = \sigma T^4,$$

где  $R_e$  – энергетическая светимость (излучательность) абсолютно черного тела,  $\sigma = 5,67 \cdot 10^{-8} \frac{\text{Вт}}{\text{м}^2 \text{К}^4}$  – постоянная Стефана – Больцмана,  $T$  – термодинамическая температура абсолютно черного тела.

Закон смещения Вина:

$$\lambda_{max} = \frac{b}{T},$$

где  $\lambda_{max}$  – длина волны излучения, на которую приходится максимум излучаемой телом энергии,  $b = 2,9 \cdot 10^{-3} \text{ м} \cdot \text{К}$  – постоянная Вина.

Энергия одного фотона  $\varepsilon$ :

$$\varepsilon = h \nu$$

или

$$\varepsilon = \hbar \omega ,$$

где  $h = 6,63 \cdot 10^{-34}$  Дж·с и  $\hbar = \frac{h}{2\pi}$  – постоянная Планка,  $\nu$  – частота света,  $\omega = 2\pi\nu$  – циклическая частота света.

Масса фотона:

$$m = \frac{\varepsilon}{c^2} = \frac{h}{c\lambda},$$

где  $\lambda$  – длина волны света,  $c$  – скорость света в вакууме.

Импульс фотона:

$$m = m c = \frac{h}{\lambda}.$$

Уравнение Эйнштейна для внешнего фотоэффекта:

$$E_{\phi} = A_{\text{ВЫХ}} + T_{\text{max}}$$

или

$$h\nu = A_{\text{ВЫХ}} + \frac{m_e v_{\text{max}}^2}{2},$$

где  $E_{\phi} = h\nu$  – энергия подающего фотона,  $A_{\text{ВЫХ}}$  – работа выхода электрона из вещества (зависит от вещества и состояния поверхности),  $T_{\text{max}} = \frac{m_e v_{\text{max}}^2}{2}$  – максимальная кинетическая энергия выбитых электронов (фотоэлектронов),  $m_e$  – масса электрона,  $v_{\text{max}}$  – максимальная скорость выбитых электронов.

Работа выхода может быть определена по красной границе фотоэффекта:

$$A_{\text{ВЫХ}} = h\nu_{\text{кр}} = \frac{hc}{\lambda_{\text{кр}}},$$



где красная граница фотоэффекта – минимальная частота  $\nu_{\text{кр}}$  (или максимальная длина волны  $\lambda_{\text{кр}}$ ), при которой еще возможен фотоэффект,  $h$  – постоянная Планка,  $c$  – скорость света в вакууме.

Разность длин волн при эффекте Комптона:

$$\Delta \lambda = \lambda' - \lambda = \frac{h}{m_0 c} (1 - \cos \theta)$$

или

$$\Delta \lambda = 2 \lambda_c \sin^2 \frac{\theta}{2},$$

где  $\lambda$  и  $\lambda'$  – длина волны фотонов излучения до и после рассеяния на частице,  $m_0$  – масса покоя частицы, на которой происходит рассеяние излучения,  $\theta$  – угол рассеяния излучения (по отношению к начальному направлению его распространения),  $\lambda_c = \frac{h}{m_0 c}$  – комptonовская длина волны (для электрона  $\lambda_c = 2,436$  пм).

Давление, оказываемое светом при падении на поверхность по нормали:

$$p = \frac{E_e(1 + \rho)}{c} = \omega(1 + \rho),$$

где  $E_e = N h \nu$  – энергетическая освещенность (облученность) поверхности – энергия всех фотонов, падающих на единицу площади поверхности за единицу времени,  $N$  – число всех фотонов, падающих на единицу площади поверхности за единицу времени,  $h \nu$  – энергия одного фотона,  $\rho$  – коэффициент отражения ( $\rho = 1$  – зеркальная поверхность,  $\rho = 0$  – черная поверхность),  $\omega = \frac{E_e}{c}$  – объемная плотность энергии излучения.

*Примеры:*

### **Пример 1**

На тонкую плоскопараллельную пленку с показателем преломления  $n = 1,33$  падает белый свет под углом  $\alpha = 45^\circ$ . При какой наименьшей толщине  $d$  пленки отраженный свет наиболее сильно окрасится в желтый цвет ( $\lambda = 600 \text{ нм}$ ).

**Дано:**

$$n = 1,33$$

$$\alpha = 45^\circ$$

$$\lambda = 600 \text{ нм}$$

$$d - ?$$

**Решение:**

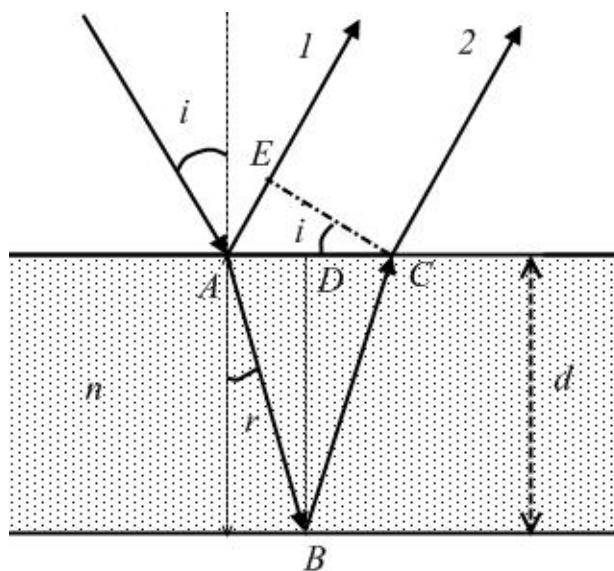
При максимуме интерференции на разности хода волн укладывается целое число длин волн:

$$\Delta = \pm m\lambda,$$

где  $m = 0, 1, 2 \dots$

Разность хода интерферирующих лучей 1 и 2:

$$\Delta = (AB + BC)n - \left( AE \pm \frac{\lambda}{2} \right).$$



Из рисунка, используя свойства прямоугольных треугольников, получаем:

$$AB = BC = \frac{d}{\cos r},$$

$$AD = d \operatorname{tg} r ,$$

$$AE = 2 AD \sin i = 2 d \operatorname{tg} r \sin i .$$

Подставив в выражение для разности хода лучей 1 и 2, получаем:

$$\Delta = \frac{2dn}{\cos r} - 2 d \operatorname{tg} r \sin i + \frac{\lambda}{2} .$$

Т.к. отражение от оптически более плотной среды в данной задаче произошло в точке  $A$ , перед  $\frac{\lambda}{2}$  ставим знак  $+$ ).

Используя условие максимума интерференции, получаем:

$$m\lambda = \frac{2dn}{\cos r} - 2 d \operatorname{tg} r \sin i + \frac{\lambda}{2} .$$

Наименьшей толщине пленки соответствует  $m = 1$ .

Тогда

$$\frac{2dn}{\cos r} - 2 d \operatorname{tg} r \sin i = \frac{\lambda}{2} .$$

Из закона преломления

$$\frac{\sin i}{\sin r} = n .$$

С учетом

$$\operatorname{tg} r = \frac{\sin r}{\cos r}$$

получаем

$$\frac{2dn}{\cos r} - 2 d \frac{\sin r}{\cos r} n \sin r = \frac{\lambda}{2} .$$

Тогда

$$\frac{2dn}{\cos r}(1 - \sin^2 r) = \frac{\lambda}{2}.$$

Т.к.

$$1 - \sin^2 r = \cos^2 r,$$

тогда

$$2dn \cos r = \frac{\lambda}{2}.$$

С учетом

$$\cos r = \sqrt{1 - \sin^2 r} = \frac{1}{n} \sqrt{n^2 - \sin^2 i}$$

из данного выражения получаем формулу для минимальной толщины пленки:

$$d = \frac{\lambda}{4 \sqrt{n^2 - \sin^2 i}} = \frac{600 \cdot 10^{-9} \text{ м}}{4 \sqrt{1,33^2 - 0,5}} \approx 133 \cdot 10^{-9} \text{ м} = 133 \text{ нм}.$$

**Ответ:**  $d \approx 133 \text{ нм}$ .

### Пример 2

На дифракционную решетку, содержащую 500 штрихов на каждом миллиметре длины, перпендикулярно ее поверхности падает монохроматический красный свет с длиной волны  $\lambda = 700 \text{ нм}$ . Найти общее число максимумов в получаемой дифракционной картине.

**Дано:**

$$l = 1 \text{ мм}$$

$$N = 500$$

$$\lambda = 700 \text{ нм}$$

**Решение:**

Для главных максимумов в дифракционной картине, получаемой от дифракционной решетки, выполняется

$n - ?$

следующее условие:

$$d \sin \varphi = \pm k \lambda,$$

где  $k = 0, 1, 2 \dots$  – порядок (номер) главного максимума,  $\lambda$  – длина волны света,  $\varphi$  – угол дифракции,  $d$  – период дифракционной решетки.

Период  $d$  определяется по величинам  $l$  и  $N$  из выражения:

$$d = \frac{l}{N}.$$

Пусть последний главный максимум имеет номер  $k_0$ . Он удален от центра на максимальное расстояние, т.е. угол дифракции для него стремится к  $\varphi = 90^\circ$ .

Из условия главных максимумов для него можно записать:

$$\frac{l}{N} \sin 90^\circ = k_0 \lambda,$$

откуда

$$k_0 = \frac{l}{N\lambda} = \frac{10^{-3}_M}{500 \cdot 700 \cdot 10^{-9}_M} = 2,86.$$

Если учесть, что номер (порядок) максимума может быть только целым числом, то реально  $k_0 = 2$ .

Дифракционная картина от дифракционной решетки состоит из центрального главного максимума с  $k = 0$  и боковых парных ненулевых максимумов.

Тогда общее число главных максимумов:

$$n = 2k_0 + 1 = 5.$$

**Ответ:**  $n = 5$ .

### Пример 3

Угол между плоскостями поляризации двух поляроидов  $\alpha = 60^\circ$ . Во сколько раз уменьшится интенсивность естественного света, прошедшего через эту систему, если каждый поляроид поглощает 5% падающего на него света.

**Дано:**

$$\alpha = 60^\circ$$

$$k = 5\%$$

---

$$\frac{I_{\text{ест}}}{I_2} \text{ — ?}$$

**Решение:**

По закону Малюса интенсивность света  $I_2$ , прошедшего через два поляроида, связана с интенсивностью плоскополяризованного света  $I_1$ , прошедшего через первый поляризатор и

падающего на второй поляризатор:

$$I_2 = I_1 \cos^2 \alpha,$$

где  $\varphi$  – угол между плоскостями поляризации поляроидов.

При прохождении через поляризатор естественного (неполяризованного) света с интенсивностью  $I_{\text{ест}}$ , данный свет становится плоскополяризованным и приобретает интенсивность:

$$I_1 = \frac{I_{\text{ест}}}{2}.$$

Если на каждом поляризаторе поглощается 5% падающего излучения (в долях единицы  $k = 0,05$ ), то проходит через каждый поляризатор 95% света, (в долях единицы равная величине  $(1 - k)$ ).

С учетом поглощения света из закона Малюса получаем:

$$I_2 = \frac{I_{\text{ест}}}{2} (1 - k)^2 \cos^2 \alpha.$$

Откуда

$$\frac{I_{\text{ест}}}{I_2} = \frac{2}{(1 - k)^2 \cos^2 \alpha} \approx 8,86$$

**Ответ:** уменьшится в 8,86 раза.

#### Пример 4 (цифровые компетенции)

Наряду с традиционными методами рентгенографии, применяемыми для диагностических целей в агропромышленном комплексе, используются рентгеновские установки, позволяющие производить цифровую обработку данных. Вычислите, чему должно быть равно напряжение, подаваемое на рентгеновскую трубку, при котором минимальная длина волны излучения равна 1 нм.

**Дано:**

$$\lambda = 1 \cdot 10^{-9} \text{ м}$$

$U = ?$

**Решение:**

Выразим напряжение на рентгеновской трубке из закона сохранения и превращения энергии (энергия фотона, излучаемого трубкой, должна быть равна энергии электрона):

$$\frac{hc}{\lambda} = eU,$$

где  $c$  – скорость света в вакууме ( $c = 3 \cdot 10^8 \text{ м/с}$ ),  $h$  – постоянная Планка ( $h = 6,63 \cdot 10^{-34} \text{ Дж} \cdot \text{с}$ ),  $e$  – элементарный заряд, по абсолютной величине равный заряду электрона ( $e = 1,6 \cdot 10^{-19} \text{ Кл}$ ).

Значение напряжения определим из следующего соотношения:

$$U = \frac{hc}{\lambda e} = 1,24 \cdot 10^3 \text{ В.}$$

**Ответ:**  $U = 1,24 \text{ кВ}$ .

## *Квантовая физика*

### *Основные формулы*

#### **Теория Бора строения атома водорода.**

I постулат Бора (постулат стационарных состояний): электрон в атоме может находиться только на определенных стационарных орбитах, при этом атом не излучает и не поглощает энергию.

При движении на круговой орбите электрон имеет дискретные квантованные значения момента импульса  $L_n$ , удовлетворяющие условию:

$$L_n = m_e v_n r_n = n \hbar ,$$

где  $m_e$  – масса электрона,  $v_n$  – скорость электрона на орбите с номером  $n$ ,  $r_n$  – радиус орбиты с номером  $n$ ,  $\hbar = \frac{h}{2\pi}$  – постоянная Планка,  $n$  – номер орбиты (главное квантовое число,  $n = 1, 2, 3 \dots$ ).

II постулат Бора (правило частот): при переходе электрона между стационарными орбитами происходит излучение (поглощение) фотона с энергией  $\varepsilon$ :

$$\varepsilon = h \nu = E_m - E_n ,$$

где  $E_m$  и  $E_n$  – энергия электрона на конечной и начальной стационарной орбите,  $m$  и  $n$  – номера конечной и начальной стационарной орбиты.

Обобщенная формула Бальмера:

$$\nu = R \left( \frac{1}{m^2} - \frac{1}{n^2} \right) ,$$

где  $\nu$  – частота спектральной линии, излучаемой (поглощаемой) атомом при переходе электрона между уровнями с номерами  $m$  и  $n$ ,  $R = 3,29 \cdot 10^{15} \text{ c}^{-1}$  – постоянная Ридберга.



При  $m = 1$  в спектре наблюдается серия Лаймана (ультрафиолетовая область),  $m = 2$  – серия Бальмера (видимый свет),  $m = 3$  – серия Пашена (и далее - инфракрасное излучение).

Радиус орбиты электрона  $r_n$  для водородоподобного атома:

$$r_n = n^2 \frac{\hbar^2 4\pi \varepsilon_0}{m_e Z e^2},$$

где  $Z$  – число протонов в ядре атома,  $e$  – заряд элементарный электрический заряд (величина заряда протона или электрона),  $n$  – номер орбиты.

Энергия электрона  $E_n$  на орбите  $n$  для водородоподобного атома:

$$E_n = -\frac{1}{n^2} \cdot \frac{Z^2 m_e e^4}{8h^2 \varepsilon_0^2}.$$

### Элементы квантовой механики.

Длина волны де Бройля  $\lambda$ :

$$\lambda = \frac{h}{p},$$

где  $p$  – импульс частицы.

Импульс частицы  $p$  и его связь с кинетической энергией  $T$ :

- 1)  $p = m_0 v = \sqrt{2m_0 T}$  – нерелятивистский случай ( $v \ll c$ );
- 2)  $p = mv = \frac{m_0 v}{\sqrt{1-(v/c)^2}} = \frac{1}{c} \sqrt{(2E_0 + T)T}$  – релятивистский случай ( $v \approx c$ ),

где  $m_0$  – масса покоя частицы,  $m$  – релятивистская масса частицы,  $v$  – скорость частицы,  $c$  – скорость света в вакууме,  $E_0 = m_0 c^2$  – энергия покоя частицы.

Соотношения неопределенностей:

- 1)  $\Delta p_x \Delta x \geq \hbar$  (для координаты и импульса),

где  $\Delta p_x$  – неопределенность проекции импульса на ось X,  $\Delta x$  – неопределенность координаты;

$$3) \quad \Delta E \Delta t \geq \hbar \quad (\text{для энергии и времени}),$$

где  $\Delta E$  – неопределенность значения энергии,  $\Delta t$  – время жизни системы в данном состоянии.

Уравнение Шредингера для стационарных состояний:

$$\frac{d^2\Psi}{dx^2} + \frac{2m}{\hbar^2}(E - U)\Psi(x) = 0,$$

где  $\Psi(x)$  – волновая функция, описывающая состояние частицы,  $m$  – масса частицы,  $E$  – полная энергия частицы,  $U = U(x)$  – потенциальная энергия частицы.

Величина плотности вероятности (вероятность нахождения частицы в единичном интервале вблизи точки с координатой  $x$ ):

$$\frac{d\omega(x)}{dx} = |\Psi(x)|^2.$$

Условие нормировки вероятностей:

$$\int_{-\infty}^{+\infty} |\Psi(x)|^2 dx = 1.$$

Вероятность обнаружения частицы в интервале координат от  $x_1$  до  $x_2$ :

$$\omega = \int_{x_1}^{x_2} |\Psi(x)|^2 dx.$$

Решение уравнения Шредингера для одномерной потенциальной ямы:

$$\Psi_n(x) = \sqrt{\frac{2}{l}} \sin \frac{\pi n}{l} x,$$

$$E_n = \frac{\pi^2 \hbar^2 n^2}{2ml^2},$$

где  $\Psi_n(x)$  – волновая функция, описывающая состояние частицы в одномерной потенциальной яме шириной  $l$  с бесконечно высокими стенками,

$x$  – координата частицы,  $m$  – масса частицы,  $E_n$  – полная энергия частицы,  $n$  – квантовое число.

*Примеры:*

**Пример 1**

Определите максимальную и минимальную энергию фотона, излучаемого в видимой серии спектра атома водорода (в эВ).

| Дано:         | Решение:  |
|---------------|---|
| $Z = 1$       | Видимая серия спектральных линий в спектре излучения соответствует переходам электрона с более высоких на второй энергетический уровень (серия Бальмера, $m = 2$ ). |
| $m = 2$       |   |
| $E_{max} - ?$ |   |
| $E_{min} - ?$ |   |

Из обобщенной формулы Бальмера

$$\nu = R \left( \frac{1}{m^2} - \frac{1}{n^2} \right).$$

Для такого перехода получим:

$$\nu = R \left( \frac{1}{2^2} - \frac{1}{n^2} \right),$$

где  $n$  – номера более высоких орбит ( $n = 3, 4, 5 \dots \infty$ ).

Так как энергия фотона  $E = h\nu$ , то ее наибольшее значение соответствует наибольшей частоте:

$$E_{max} = h\nu_{max} = h R \left( \frac{1}{2^2} - \frac{1}{\infty^2} \right) = \frac{h R}{4} = 5,45 \cdot 10^{-19} \text{ Дж} = 3,41 \text{ эВ}.$$

Для минимальной энергии фотона получим:

$$E_{min} = h\nu_{min} = h R \left( \frac{1}{2^2} - \frac{1}{3^2} \right) = \frac{5h R}{36} = 3,03 \cdot 10^{-19} \text{ Дж} = 1,89 \text{ эВ}.$$

**Ответ:**  $E_{max} = 3,41 \text{ эВ}$ ,  $E_{min} = 1,89 \text{ эВ}$ .

### Пример 2

Изначально покоившийся электрон прошел ускоряющую разность потенциалов  $U$  в электрическом поле. Найти длину волны де Бройля, если: 1)  $U_1 = 51 \text{ В}$ , 2)  $U_2 = 510 \text{ кВ}$ .

| Дано:                  | Решение:  |
|------------------------|---|
| $U_1 = 51 \text{ В}$   | Длина волны де Бройля $\lambda$ для движущейся частицы зависит от импульса $p$ и определяется выражением: |
| $U_2 = 510 \text{ кВ}$ |   |
| $\lambda_1 - ?$        |   |
| $\lambda_2 - ?$        |   |

$$\lambda = \frac{h}{p}$$

где  $h$  – постоянная Планка.

Импульс частицы  $p$  можно определить из ее кинетической энергии  $T$ . Величину кинетической энергии  $T$  находим из закона сохранения энергии: при разгоне покоящейся частицы в электрическом поле ее потенциальная энергия переходит в кинетическую:

$$\Delta T = \Delta W_p,$$

откуда

$$T = qU,$$

где  $q$  – заряд частицы,  $U$  – напряжение (разность потенциалов) между начальной и конечной точкой.

Следует учесть, что частица может двигаться с малой и большой кинетической энергией, что потребует применения разных формул для нерелятивистского и релятивистского случая:

$$p = m_0 v = \sqrt{2m_0 T} \text{ – нерелятивистский случай } (v \ll c);$$

$$p = mv = \frac{m_0 v}{\sqrt{1-(v/c)^2}} = \frac{1}{c} \sqrt{(2E_0 + T)T} \text{ – релятивистский случай } (v \approx c),$$

где  $m_0$  – постоянная Планка.

Сравним кинетическую энергию электрона  $T$  с его энергией покоя. Это позволит выбрать для расчетов  $\lambda$  нужную формулу  $p$ .

Энергия покоя электрона  $E_0 = 81,9 \cdot 10^{-15} \text{ Дж} = 51,2 \cdot 10^4 \text{ эВ} \approx 0,51 \text{ МэВ}$ .

При  $U_1 = 51 \text{ В}$  получаем  $T_1 = qU_1 = 81,6 \cdot 10^{-19} \text{ Дж} = 51 \text{ эВ} = 0,51 \cdot 10^{-4} \text{ МэВ}$ .

Так как  $T_1 \ll E_0$ , то рассматривается нерелятивистский случай, тогда

$$\lambda_1 = \frac{h}{\sqrt{2m_0T_1}} = 0,172 \cdot 10^{-9} \text{ м} = 172 \text{ пм}.$$

При  $U_2 = 510 \text{ кВ}$  получаем

$$T_2 = qU_2 = 816 \cdot 10^{-16} \text{ Дж} = 510 \cdot 10^3 \text{ эВ} = 510 \text{ кэВ} = 0,51 \text{ МэВ}.$$

Так как  $T_2 = E_0$ , то рассматривается релятивистский случай, тогда

$$\lambda_2 = \frac{hc}{\sqrt{(2E_0 + T_2)T_2}} = 0,140 \cdot 10^{-11} \text{ м} = 1,4 \text{ пм}.$$

**Ответ:**  $\lambda_1 = 172 \text{ пм}$ ,  $\lambda_2 = 1,4 \text{ пм}$ .

## ***Ядерная физика***

### *Основные формулы*

Массовое число  $A$  (количество нуклонов в ядре) связано с числом протонов  $Z$  (порядковый номер элемента в периодической таблице Д.И. Менделеева) и числом нейтронов  $N$  выражением:

$$A = Z + N.$$

Закон радиоактивного распада:

$$N = N_0 \cdot e^{-\lambda t}$$

или

$$N = N_0 \cdot 2^{-t/T_{1/2}},$$

где  $N$  – число нераспавшихся ядер в момент времени  $t$ ,  $N_0$  – начальное число нераспавшихся ядер (при  $t = 0$  с),  $\lambda$  – постоянная радиоактивного распада,  $T_{1/2}$  – период полураспада радиоактивного элемента.

Постоянная радиоактивного распада  $\lambda$  и период полураспада радиоактивного элемента  $T_{1/2}$  связаны выражением:

$$T_{1/2} = \frac{\ln 2}{\lambda}.$$

Число ядер  $dN$ , распадающихся за интервал времени  $dt$ :

$$dN = -\lambda N dt.$$

Среднее время жизни радиоактивного ядра  $\tau$ :

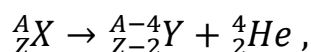
$$\tau = \frac{1}{\lambda}.$$

Активность  $A$  радиоактивного изотопа (число распадов за единицу времени):

$$A = -\frac{dN}{dt} = \lambda N = A_0 e^{-\lambda t}.$$

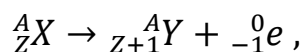
Правила смещения: суммарные массовые ( $A$ ) и зарядовые числа ( $Z$ ) числа ядер и частиц до и после ядерной реакции сохраняются.

Ядерная реакция  $\alpha$  – распада:



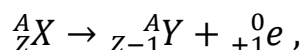
где  ${}^A_Z X$  – начальное ядро,  ${}^{A-4}_{Z-2} Y$  – конечное ядро,  ${}^4_2 He$  – вылетающая  $\alpha$  – частица (ядро атома гелия).

Ядерная реакция  $\beta^-$  – распада:



где  ${}^A_ZX$  – начальное ядро,  ${}^A_{Z+1}Y$  – конечное ядро,  ${}^0_{-1}e$  – вылетающая  $\beta^-$  – частица (электрон).

Ядерная реакция  $\beta^+$  – распада:



где  ${}^A_ZX$  – начальное ядро,  ${}^A_{Z-1}Y$  – конечное ядро,  ${}^0_{+1}e$  – вылетающая  $\beta^+$  – частица (позитрон).

Дефект массы ядра  $\Delta m$ :

$$\Delta m = Zm_p + (A - Z)m_n - m_{\text{я}},$$

где  $Z$  – число протонов в ядре,  $A$  – число нуклонов (протонов и нейтронов) в ядре,  $A - Z$  – число нейтронов в ядре  $m_p$  – масса протона,  $m_n$  – масса нейтрона,  $m_{\text{я}}$  – масса ядра изотопа элемента.

Энергия связи ядра  $E_{\text{св}}$ :

$$E_{\text{св}} = \Delta m \cdot c^2,$$

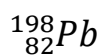
где  $\Delta m$  – дефект массы ядра,  $c$  – скорость света в вакууме.

*Примеры:*

### **Пример 1**

Какое количество  $\alpha$  – и  $\beta$  – распадов произойдет в процессе распада ядра урана  ${}^{238}_{92}\text{U}$  и превращении его в ядро свинца  ${}^{198}_{82}\text{Pb}$ ?

**Дано:**



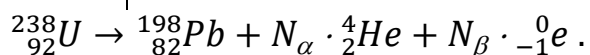
$$N_{\alpha} - ?$$

$$N_{\beta} - ?$$

**Решение:**

Обозначим  $N_{\alpha}$  – количество  $\alpha$  – распадов  
и  $N_{\beta}$  – количество  $\beta$  – распадов.

Используя правила смещения, можно  
записать результирующее уравнение:



Составим уравнения правил смещения для массовых и зарядовых чисел.

Массовые числа:

$$238 = 198 + 4N_{\alpha},$$

откуда

$$N_{\alpha} = (238 - 198)/4 = 10.$$

Зарядовые числа:

$$92 = 82 + 2N_{\alpha} - N_{\beta},$$

откуда

$$N_{\beta} = 82 + 2N_{\alpha} - 92 = 10.$$

**Ответ:**  $N_{\alpha} = 10, N_{\beta} = 10.$

### Пример 2

Период полураспада радиоактивного изотопа магния  ${}^{27}_{12}\text{Mg}$  равен  $T_{1/2} = 10$  мин. Определить его начальную активность  $A_0$  и активность  $A$  спустя  $t = 6$  ч после начала реакции распада. Исходная масса изотопа  $m = 0,2$  мкг.



**Дано:**

$${}_{12}^{27}\text{Mg}$$

$$T_{1/2} = 10 \text{ мин}$$

$$m = 0,2 \text{ мкг}$$

$$A_0 \text{ — ?}$$

$$A \text{ — ?}$$

**Решение:**

Из выражения для активности  $A$

$$A = -\frac{dN}{dt} = \lambda N = A_0 e^{-\lambda t}$$

с учетом закона радиоактивного распада

$$N = N_0 \cdot e^{-\lambda t}$$

получаем выражение для начальной активности  $A_0$

$$A_0 e^{-\lambda t} = \lambda N_0 \cdot e^{-\lambda t},$$

где  $A_0 = \lambda N_0$ .

Начальное число нераспавшихся ядер

$$N_0 = \nu \cdot N_A = \frac{m}{\mu} \cdot N_A,$$

где  $\mu = 27 \cdot 10^{-3}$  кг / моль – молярная масса данного изотопа магния (соответствует массовому числу изотопа),  $N_A = 6,02 \cdot 10^{23}$  моль<sup>-1</sup> – число Авогадро.

Постоянная радиоактивного распада

$$\lambda = \frac{\ln 2}{T_{1/2}}.$$

Тогда

$$A_0 = \frac{\ln 2}{T_{1/2}} \cdot \frac{m}{\mu} \cdot N_A = 5,15 \cdot 10^{12} \text{ Бк} = 5,15 \text{ ТБк}.$$

Активность  $A$  спустя  $t = 6$  ч после начала реакции распада

$$A = A_0 e^{-\lambda t} = A_0 e^{-\frac{\ln 2}{T_{1/2}} t} = 75,3 \text{ Бк}.$$

**Ответ:**  $A_0 = 5,15 \text{ ТБк}$ ,  $A = 74,9 \text{ Бк}$ .

## *Варианты контрольных работ*

### **Вариант 00**

1. Для автоматизации движения самоходных сельскохозяйственных агрегатов необходимо задать кинематические уравнения движения объектов с целью составления алгоритма управления и ведения. Материальная точка движется в пространстве согласно уравнениям:  $X(t)=5t$  (м),  $Y(t)=4-2t^2$  (м),  $Z(t)=3t-4t^3$  (м). Найти модули скорости и ускорения точки в момент времени  $t = 1$  с.
2. На скамье Жуковского сидит человек и держит на вытянутых руках гири массой  $m=5$  кг каждая. Расстояние от каждой гири до оси скамьи  $l = 70$  см. Скамья вращается с частотой  $n_1 = 1\text{с}^{-1}$ . Как изменится частота вращения скамьи и какую работу  $A$  произведет человек, если он сожмет руки так, что расстояние от каждой гири до оси уменьшится до  $l_2 = 20$  см? Момент инерции человека и скамьи (вместе) относительно оси  $J = 2,5 \text{ кг}\cdot\text{м}^2$ .
3. Во сколько раз уменьшится интенсивность естественного света, прошедшего через два николя, главные плоскости поляризации которых образуют угол  $60^\circ$ ? Каждый из николей поглощает и отражает 5% падающего света.
4. «Красная граница» фотоэффекта для некоторого металла равна 500 нм. Определить минимальную энергию и частоту фотона, вызывающего фотоэффект на этом металле.
5. Счетчик  $\alpha$ -частиц, установленный вблизи радиоактивного изотопа, при первом измерении регистрировал  $N_1 = 1400$  частиц в минуту, а через время  $t = 4$  ч – только  $N_2=400$ . Определить период полураспада  $T_{1/2}$  изотопа.

### **Вариант 01**

1. Одним из наиболее распространенных типов движения деталей компонентов современных сельскохозяйственных роботизированных агрегатов являются колебания. При создании математической цифровой модели для автоматизации процессов такие детали необходимо

рассматривать как физические маятники. Физический маятник в виде тонкого стержня длиной  $l = 120$  см колеблется около горизонтальной оси, перпендикулярной стержню, и находящейся на расстоянии  $d$  от середины стержня. При каком значении  $d$  период колебаний  $T$  имеет наименьшее значение?

2. Определить количество теплоты  $Q$ , которое надо сообщить кислороду объемом  $V = 50$  л при его изохорном нагревании, чтобы давление газа повысилось на  $\Delta p = 0,5$  МПа.

3. Пылинка массой  $m = 200$  мкг, несущая на себе заряд  $Q = 40$  нКл, влетела в электрическое поле в направлении силовых линий. После прохождения разности потенциалов  $U = 200$  В пылинка имела скорость  $v = 10$  м/с. Определить скорость  $v_0$  пылинки до того, как она влетела в поле.

4. Электрон движется в однородном магнитном поле с индукцией  $B = 0,1$  Тл по окружности. Определите угловую скорость вращения электрона.

5. Параллельный пучок света переходит из глицерина в стекло так, что пучок, отраженный от границы раздела этих сред, оказывается максимально поляризованным. Определить угол  $\gamma$  между падающим и преломленным пучками.

## Вариант 02

1. С поверхности Земли вертикально вверх пущена ракета со скоростью  $v = 5$  км/с. На какую высоту она поднимется?

2. Одними из самых распространенных современных датчиков и селекторов, используемых для регистрации различных характеристик и параметров, в том числе в агробιοтехнологиях, являются датчики Холла, основанные на эффекте Холла. Эффект заключается в возникновении разности потенциалов на поверхности проводника с током, расположенного в магнитном поле. Определите возникающую в пластинке поперечную (холловскую) разность потенциалов, если концентрация  $n$  свободных электронов равна концентрации  $n'$  атомов проводника, а через сечение медной пластинки

(плотность меди  $\rho=8,93 \text{ г/см}^3$ ) толщиной  $d=0,1 \text{ мм}$  пропускается ток  $I=5 \text{ А}$ . Пластика с током помещается в однородное магнитное поле с индукцией  $B=0,5 \text{ Тл}$ , перпендикулярное направлению тока и ребру пластинки.

3. Плоский контур площадью  $S = 20 \text{ см}^2$  находится в однородном магнитном поле ( $B = 0,03 \text{ Тл}$ ). Определить магнитный поток  $\Phi$ , пронизывающий контур, если плоскость его составляет угол  $\varphi = 60^\circ$  с направлением линий индукций.

4. Луч света выходит из стекла в вакуум. Предельный угол  $\alpha_{\text{пр}} = 30^\circ$ . Определите скорость света в стекле.

5. Для фотона с длиной волны  $\lambda = 0,6 \text{ мкм}$  определите энергию, массу и импульс.

### Вариант 03

1. Оружие, жестко закрепленное на железнодорожной платформе, производит выстрел вдоль полотна железной дороги под углом  $\alpha = 30^\circ$  к линии горизонта. Определить скорость  $u_2$  отката платформы, если снаряд вылетает со скоростью  $u_1 = 480 \text{ м/с}$ . Масса платформы с оружием и снарядами  $m_2 = 18 \text{ т}$ , масса снаряда  $m_1 = 60 \text{ кг}$ .

2. Баллон вместимостью  $V = 20 \text{ л}$  заполнен азотом при температуре  $T = 400 \text{ К}$ . Когда часть газа израсходовали, давление в баллоне понизилось на  $\Delta p = 200 \text{ кПа}$ . Определить массу  $m$  израсходованного газа. Процесс считать изотермическим.

3. Два положительных точечных заряда  $Q$  и  $9Q$  закреплены на расстоянии  $d = 100 \text{ см}$  друг от друга. Определить, в какой точке на прямой, проходящей через заряды, следует поместить третий заряд так, чтобы он находился в равновесии. Указать, какой знак должен иметь этот заряд для того, чтобы равновесие было устойчивым, если перемещения зарядов возможны только вдоль прямой, проходящей через закрепленные заряды.

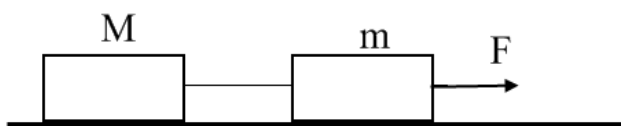
4. В однородное магнитное поле с индукцией  $B = 0,1 \text{ Тл}$  помещена квадратная рамка площадью  $S = 25 \text{ см}^2$ . угол между плоскостью рамки и

индукцией составляет  $30^\circ$ . Определить вращающий момент, действующий на рамку, если по ней течет ток  $I = 1 \text{ А}$ .

5. Для обеспечения технологии «интернет вещей» и «big data» в сельском хозяйстве используют спутниковый сигнал, что обусловлено распределением сельскохозяйственных земель в зонах плохого покрытия сотовых сетей. Сигнал спутниковой связи имеет частоту  $5500 \text{ МГц}$ . Определить его длину волны. Распространение сигнала рассматривать в воздушной среде.

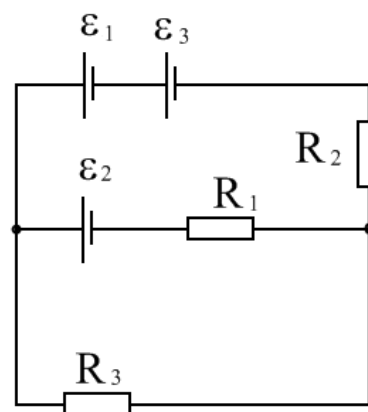
### Вариант 04

1. В установке (см. рисунок) массы тел  $M = 500 \text{ г}$  и  $m = 700 \text{ г}$ , действующая сила  $F = 6 \text{ Н}$ . Пренебрегая трением, определите ускорение грузов и путь, пройденный грузами в течение  $t = 1 \text{ минуты}$  после старта. Нить считать невесомой и нерастяжимой.



2. Однородный диск радиусом  $R = 20 \text{ см}$ , вращающийся в составе механизма транспортера роботизированного картофелеуборочного комбайна вокруг горизонтальной оси, проходящей на расстоянии  $l = 15 \text{ см}$  от центра диска. Определить момент его инерции для данной оси вращения. Какую частоту вращения будут фиксировать датчики, если она совпадает с собственной частотой этого диска как физического маятника?

3. Электрическая цепь состоит из резисторов  $R_1 = 1 \text{ Ом}$ ,  $R_2 = 2 \text{ Ом}$  и  $R_3 = 3 \text{ Ом}$  и источников с ЭДС  $\varepsilon_1 = 2 \text{ В}$ ,  $\varepsilon_2 = 4 \text{ В}$  и  $\varepsilon_3 = 6 \text{ В}$ . Найти токи, протекающие через резисторы. Сопротивления всех источников  $r = 1 \text{ Ом}$ .



4. Определить фокусное расстояние плосковыпуклой линзы с показателем преломления стекла  $n = 1,4$  в установке для наблюдения колец Ньютона, если радиус третьего светлого кольца в отраженном свете при освещении светом с  $\lambda = 0,6$  мкм равен  $0,9$  мм.

5. Ядро какого химического элемента образуется при  $\alpha$  - распаде  ${}_{88}^{226}\text{Ra}$ .  
Запишите формулу ядерной реакции.

### Вариант 05

1. Вал за 1 минуту плавно увеличил частоту вращения от 0 до 60 об/мин. Определите угловую скорость вала в конце движения. Сколько оборотов сделал вал за это время?

2. На обод маховика диаметром  $D = 60$  см намотан шнур, к концу которого привязан груз массой  $m = 2$  кг. Определить момент инерции  $J$  маховика, если он, вращаясь равноускоренно под действием силы тяжести груза, за время  $t = 3$  с приобрел угловую скорость  $\omega = 9$  рад/с.

3. Протон, ускоренный в электростатическом поле разностью потенциалов  $500$  В, влетел в магнитное поле с индукцией  $B = 2$  мТл и стал двигаться по окружности. Определите частоту вращения частицы.

4. На стеклянную пластину положена выпуклой стороной плосковыпуклая линза. Сверху линза освещена монохроматическим светом длиной волны  $\lambda = 500$  нм. Найти радиус  $R$  линзы, если радиус четвертого, темного кольца Ньютона в отраженном свете  $r_4 = 2$  мм.

5. Датчики температуры, используемые в современных «умных теплицах», основаны на принципе поглощения тепловой энергии и в своей физической основе работают на теории теплового излучения. При этом физическая модель, используемая в данной теории – абсолютно черное тело. Во сколько раз необходимо уменьшить температуру абсолютно черного тела, чтобы его энергетическая светимость ослабилась в 16 раз?

### Вариант 06

1. Автомобиль движется по закруглению шоссе, имеющему радиус кривизны 100 м. Закон движения автомобиля выражается уравнением  $s = 100 + 10t - 0,5t^2$ . Найти скорость автомобиля, его тангенциальное, нормально и полное ускорение в конце пятой секунды.
2. В вершинах квадрата находятся одинаковые заряды  $Q_1 = Q_2 = Q_3 = Q_4 = 8 \cdot 10^{-10}$  Кл. Какой отрицательный заряд  $Q$  нужно поместить в центре квадрата, чтобы сила взаимного отталкивания положительных зарядов была уравновешена силой притяжения отрицательного заряда?
3. Определить период дифракционной решетки, если углу дифракции  $30^\circ$  соответствует максимум 4 порядка для света с  $\lambda = 500$  нм.
4. Для анализа концентрации некоторых веществ в сенсорах и датчиках используют физическое явление поляризации света. Для анализа поляризованного света используется установка, состоящая из двух поляризаторов. Интенсивность света, прошедшего через два поляризатора, уменьшилась в 8 раз. Определите угол между плоскостями поляризации поляризаторов. Отражение и поглощение отсутствует.
5. Определите длину волны де Бройля для нейтрона, движущегося со среднеквадратичной скоростью при  $T = 290$  К.

### Вариант 07

1. В деревянный шар массой  $m_1 = 0,8$  кг, подвешенный на нити длиной  $l = 1,8$  м, попадает горизонтально летящая пуля массой  $m_2 = 4$  г. С какой скоростью летела пуля, если нить с шаром и застрявшей в нем пулей отклонилась от вертикали на угол  $\alpha = 30^\circ$ ? Размером шара пренебречь. Удар считать прямым, центральным.
2. По касательной к шкиву маховика в виде диска диаметром  $D = 75$  см и массой  $m = 40$  кг приложена сила  $F = 1$  кН. Определить угловое ускорение  $\varepsilon$  и частоту вращения  $n$  маховика через время  $t = 10$  с после начала действия силы, если радиус  $r$  шкива равен 12 см. Силой трения пренебречь.

3. Длину математического маятника увеличили в 4 раза. Как и во сколько раз изменится частота колебаний маятника?
4. Анализ спектра оптического излучения химических веществ, используемых в агропромышленном производстве, является перспективным направлением технологии искусственного интеллекта, которое позволит отслеживать концентрации полезного вещества и использовать технологии точного земледелия. Для проведения анализа используют спектрохромографы, работающие на дифракционной решетке. На дифракционную решетку нормально падает монохроматический свет с  $\lambda = 600$  нм. Определить наибольший порядок спектра, получаемый с помощью этой решетки. Период решетки  $d = 1$  мкм.
5. Интенсивность света, прошедшего через два поляризатора, уменьшилась в 8 раз. Определите угол между плоскостями поляризации поляризаторов. В каждом из поляризаторов поглощается 10% света.

### **Вариант 08**

1. К краю стола прикреплен блок. Через блок перекинута невесомая и нерастяжимая нить, к концам которой прикреплены грузы. Один груз движется по поверхности стола, а другой - вдоль вертикали вниз. Определить коэффициент  $\mu$  трения между поверхностями груза и стола, если массы каждого груза и масса блока одинаковы и грузы движутся с ускорением  $a = 5,6$  м/с<sup>2</sup>. Проскальзыванием нити по блоку и силой трения, действующей на блок, пренебречь.
2. Влажность воздуха является важнейшим параметром, требующим высокого уровня контроля при реализации технологии «СИТИ-фермерства». В качестве практической задачи предлагаем определить плотность  $\rho$  водяного пара, находящегося под давлением  $p = 2,5$  кПа и имеющего температуру  $T = 250$  К.
3. Два одинаково заряженных шарика подвешены в одной точке на нитях одинаковой длины. При этом нити разошлись на угол  $\alpha$ . Шарики погружают



в масло. Какова плотность  $\rho$  масла, если угол расхождения нитей при погружении в масло остается неизменным? Плотность материала шариков  $\rho_0 = 1,5 \cdot 10^3 \text{ кг/м}^3$ , диэлектрическая проницаемость масла  $\varepsilon = 2,2$ .

4. В магнитном поле с индукцией, изменяющейся по закону  $B = 0,2 \cos 4 \cdot t$  помещена квадратная рамка со стороной  $a = 50 \text{ см}$ . Нормаль к рамке образует с индукцией угол  $45^\circ$ . Определить индукцию в рамке в момент времени  $t = 5 \text{ с}$ .

5. На дифракционную решетку длиной  $1,5 \text{ мм}$  с числом штрихов  $3000$  нормально падает монохроматический свет с длиной волны  $\lambda = 550 \text{ нм}$ . Определить число максимумов, наблюдаемых в спектре дифракционной решетки.

### Вариант 09

1. В современных роботизированных овощеуборочных комбайнах применяется технология сортировки овощей, использующая фотодатчики, различающие цвет плода. Например, уже на этапе сборки помидоров комбайном удаляются недозревшие экземпляры. Для организации работы требуется учет баллистической траектории полета овощей при падении с транспортера в районе фотодатчика. Найти дальность по полета и время полета помидора, если он падает с высоты  $0,5 \text{ м}$  со скоростью  $v_0 = 2 \text{ м/с}$  под углом  $\alpha = 45^\circ$  к горизонту.

2. Определить плотность  $\rho$  водяного пара, находящегося под давлением  $p = 2,5 \text{ кПа}$  и имеющего температуру  $T = 250 \text{ К}$ .

3. Две параллельные заряженные плоскости, поверхностные плотности заряда которых  $\sigma_1 = 2 \text{ мкКл/м}^2$  и  $\sigma_2 = -0,8 \text{ мкКл/м}^2$ , находятся на расстоянии  $d = 0,6 \text{ см}$  друг от друга. Определить разность потенциалов  $U$  между плоскостями.

4. На экран с круглым отверстием радиусом  $r = 1,5 \text{ мм}$  нормально падает параллельный пучок света с длиной волны  $\lambda = 500 \text{ нм}$ . Экран находится на

расстоянии 1,5 м от отверстия. Какое пятно наблюдается в центре дифракционной картины на экране?

5. Под каким углом к горизонту должно находиться Солнце, чтобы отраженные от поверхности озера лучи были максимально поляризованы?

Показатель преломления воды  $n = 1,33$ .

### Вариант 10

1. Точка движется по окружности радиусом  $R = 30$  см с постоянным угловым ускорением  $\varepsilon$ . Определить тангенциальное ускорение  $a_t$  точки, если известно, что за время  $t = 4$  с она совершила три оборота и в конце третьего оборота её нормальное ускорение  $a_n = 2,7$  м/с<sup>2</sup>.

2. В баллоне объемом  $V = 0,3$  л при температуре  $T = 290$  К находится некоторый газ. Определите изменение давления газа  $\Delta p$  при выходе из баллона  $N = 10^{19}$  молекул.

3. Расстояние  $d$  между двумя точечными зарядами  $Q_1 = 2$  нКл и  $Q_2 = 4$  нКл равно 60 см. Определить напряженность  $E$  и потенциал  $\varphi$  электростатического поля на линии между зарядами в точке, отстоящей от первого заряда на  $a = 20$  см.

4. Кольцо из медного провода массой  $m = 10$  г помещено в однородное магнитное поле с индукцией  $B = 0,5$  Тл так, что плоскость кольца составляет угол  $\beta = 60^\circ$  с линиями магнитной индукции. Определить заряд  $Q$ , который пройдет по кольцу, если снять магнитное поле.

5. Одной из технологий, обеспечивающих высокоскоростную передачу данных, является внедрение оптоволоконных систем, распространение электромагнитного излучения в которых обеспечивается за счет эффекта полного внутреннего отражения. Вычислите скорость распространения света в стекле, если предельный угол полного отражения на границе стекло – вакуум составляет  $i_{\text{пр}} = 42^\circ$ .

## Вариант 11

1. Лодка длиной  $l = 3$  м и массой  $m = 120$  кг стоит на спокойной воде. На носу и корме находятся два рыбака массами  $m_1 = 60$  кг и  $m_2 = 90$  кг. На сколько сдвинется лодка относительно воды, если рыбаки поменяются местами?
2. В сосуде вместимостью  $V = 40$  л находится кислород при температуре  $T = 300$  К. Когда часть газа израсходовали, давление в баллоне понизилось на  $\Delta p = 100$  кПа. Определить массу  $m$  израсходованного кислорода. Процесс считать изотермическим.
3. Оперативная память компьютера, называемая также динамической памятью с произвольным доступом, в качестве наименьшей единицы структуры содержит ячейку, состоящую из микроконденсатора и транзисторов. Емкость некоторой батареи конденсаторов, состоящей из двух последовательно включенных конденсаторов, равна  $100$  пФ, а заряд  $20$  нКл. Определите, чему равна емкость второго конденсатора, а также напряжение на каждом из конденсаторов батареи, если емкость первого равна  $200$  пФ.
4. В однородном магнитном поле с индукцией  $B = 0,1$  Тл равномерно с частотой  $n = 5\text{с}^{-1}$  вращается стержень длиной  $l = 50$  см так, что плоскость его вращения перпендикулярна линиям напряженности, а ось вращения проходит через один из его концов. Определить индуцируемую на концах стержня разность потенциалов  $U$ .
5. Между стеклянной пластинкой и лежащей на ней плосковыпуклой линзой находится жидкость. Найти показатель преломления жидкости, если радиус  $r_3$  третьего темного кольца Ньютона при наблюдении в отраженном свете с длиной волны  $\lambda = 0,6$  мкм равен  $0,82$  мм. Радиус кривизны линзы  $R = 0,5$  м.

## Вариант 12

1. Шар массой  $m_1 = 2$  кг сталкивается с покоящимся шаром большей массы и при этом теряет 40% кинетической энергии. Определить массу  $m_2$  большего шара. Удар считать абсолютно упругим, прямым, центральным.

2. Одноатомный газ при нормальных условиях занимает объем  $V = 5$  л. Вычислить теплоемкость  $C_v$  этого газа при постоянном объеме.
3. В однородное электрическое поле напряженностью  $E = 200$  В/м влетает (вдоль силовой линии) электрон со скоростью  $v_0 = 2$  Мм/с. Определить расстояние  $l$ , которое пройдет электрон до точки, в которой его скорость будет равна половине начальной.
4. Одним из современных методов сбора данных по учету и контролю ресурсов земель является дистанционное зондирование. На каком расстоянии от поверхности Земли находится космический аппарат, производящий зондирование, если сигнал от него возвратился назад примерно через 240 мс.
5. На тонкую пленку в направлении нормали к ее поверхности падает монохроматический свет с длиной волны  $\lambda = 500$  нм. Отраженный от нее свет максимально усилен вследствие интерференции. Определить минимальную толщину  $d_{\min}$  пленки, если показатель преломления материала пленки  $n = 1,4$ .

### Вариант 13

1. К концам легкой и нерастяжимой нити, перекинутой через блок, подвешены грузы массами  $m_1 = 0,2$  кг и  $m_2 = 0,3$  кг. Во сколько раз отличаются силы, действующие на нить по обе стороны от блока, если масса блока  $m = 0,4$  кг, а его ось движется вертикально вверх с ускорением  $a = 2$  м/с<sup>2</sup>? Силами трения и проскальзывания нити по блоку пренебречь.
2. Определить количество теплоты  $Q$ , которое надо сообщить кислороду объемом  $V = 50$  л при его изохорном нагревании, чтобы давление газа повысилось на  $\Delta p = 0,5$  МПа.
3. При включении электромотора в сеть с напряжением  $U = 220$  В он потребляет ток  $I = 5$  А. Определить мощность, потребляемую мотором, и его КПД, если сопротивление  $R$  обмотки мотора равно 6 Ом.
4. В проволочное кольцо, присоединенное к баллистическому гальванометру, вставили прямой магнит. При этом по цепи прошел заряд  $Q = 50$  мкКл.

Определить изменение магнитного потока  $\Delta\Phi$  через кольцо, если сопротивление цепи гальванометра  $R = 10 \text{ Ом}$ .

5. Концепция Интернета вещей, реализующаяся в области сельского хозяйства, включает в себя создание так называемых «умных» теплиц и комплексов, функционирование которых предполагает использование солнечных элементов. Какую энергию может производить установка с солнечными панелями в течение месяца работы, если площадь коллекторов составляет  $15 \text{ м}^2$ , мощность светового потока, приходящего на единицу площади установки, равна  $0,6 \text{ кВт}$ , среднесуточное время освещения солнечных элементов составляет  $3,5$  часа, а КПД  $7\%$ .

#### **Вариант 14**

1. Однородный стержень длиной  $l = 1,0 \text{ м}$  и массой  $M = 0,7 \text{ кг}$  подвешен на горизонтальной оси, проходящий через верхний конец стержня. В точку, отстоящую по оси на  $\frac{2}{3} l$ , абсолютно упруго ударяет пуля массой  $m = 5 \text{ г}$ , летящая перпендикулярно стержню и его оси. После удара стержень отклонился на угол  $\varphi = 60^\circ$ . Определить скорость пули.

2. Найти плотность  $\rho$  азота при температуре  $T = 400 \text{ К}$  и давлении  $p = 2 \text{ МПа}$ .

3. Три точечных заряда равной величины  $Q = +20 \text{ мкКл}$  находятся в вершинах квадрата со стороной  $a = 20 \text{ см}$ . Определить напряженность и потенциал электростатического поля в центре квадрата.

4. Тонкий медный проводник массой  $m = 5 \text{ г}$  согнут в виде квадрата и концы его замкнуты. Квадрат помещен в однородное магнитное поле с индукцией  $B = 0,2 \text{ Тл}$  так, что его плоскость перпендикулярна линиям поля. Определить заряд  $Q$ , который протечет по проводнику, если квадрат, потянув за противоположные вершины, вытянуть в линию.

5. Бесконтактное измерение температуры тела животных с целью диагностики здоровья основано на применении закона Стефана-Больцмана. Чему равна температура племенного быка, если мощность излучения его тела

составляет примерно 1,34 кВт? Площадь поверхности животного считать равной 2,5 м<sup>2</sup>.

### Вариант 15

1. Тело брошено вертикально вверх с начальной скоростью  $v_0 = 4$  м/с. Когда оно достигло верхней точки полета из того же начального пункта, с той же начальной скоростью  $v_0$  вертикально вверх брошено второе тело. На каком расстоянии  $h$  от начального пункта встретятся тела? Сопротивление воздуха не учитывать.

2. Трехатомный газ под давлением  $p = 240$  кПа и температуре  $t = 20^\circ\text{C}$  занимает объем  $V = 10$  л. Определить теплоемкость  $C_p$  этого газа при постоянном давлении.

3. Электрическое поле образовано бесконечно длинной заряженной нитью, линейная плотность заряда на которой  $\tau = 20$  пКл/м. Определить разность потенциалов  $U$  двух точек поля, отстоящих от нити на расстоянии  $r_1 = 8$  см и  $r_2 = 12$  см.

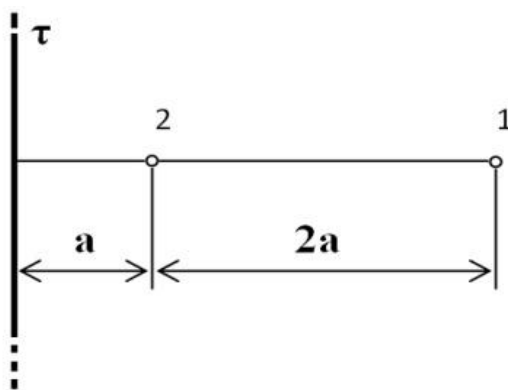
4. Рамка из провода сопротивлением  $R = 0,04$  Ом равномерно вращается в однородном магнитном поле с индукцией  $B = 0,6$  Тл. Ось вращения лежит в плоскости рамки и перпендикулярна линиям индукции. Площадь рамки  $S = 200$  см<sup>2</sup>. Определить заряд  $Q$ , который протечет через рамку при изменении угла между нормалью к рамке и линиями индукции: 1) от 0 до  $45^\circ$ ; 2) от  $45^\circ$  до  $90^\circ$ .

5. Автоматизация процесса выявления следовых химических веществ (в частности, пестицидов) в продуктах агропромышленного комплекса предполагает внедрение метода масс-спектрометрии. В основе работы данного метода лежит воздействие магнитного поля на движущиеся заряженные частицы. Индукция магнитного поля в масс-спектрометре составляет 0,1 Тл, а напряжение, которым ускоряются частицы в ионизаторе, равно 10 кВ. После поворота в магнитном поле частицы фиксируются фотопластинкой. Определите радиусы кривизны траектории однозарядных

ионов кислорода и азота ( $^{16}\text{O}^+$  и  $^{15}\text{N}^+$ ), попавших в магнитное поле масс-спектрометра.

### Вариант 16

1. При горизонтальном полете со скоростью  $v = 250$  м/с снаряд массой  $m = 8$  кг разорвался на две части. Большая часть массой  $m_1 = 6$  кг получила скорость  $v_1 = 400$  м/с в направлении полета снаряда. Определить модуль и направление скорости  $v_2$  меньшей части снаряда.
2. Определить работу  $A$ , которую совершает азот, если ему при постоянном давлении сообщить количество теплоты  $Q = 21$  кДж. Найти также изменение  $\Delta U$  внутренней энергии газа.
3. Электрическое поле создано бесконечной заряженной прямой линией с равномерно распределенным зарядом ( $\tau = 10$  нКл/м). Определить кинетическую энергию  $T_2$  электрона в точке 2, если в точке 1 его кинетическая энергия  $T_1 = 200$  эВ (см. рисунок).



4. Ряд методов дистанционного зондирования сельскохозяйственных угодий, широко используемый для сбора данных, основан на эффекте Доплера. Если длина световой волны равна  $550$  нм, а сам источник света движется в направлении приемка со скоростью  $0,1c$  (где  $c$  – скорость света в вакууме), то чему равна длина волны излучения, фиксируемого спектральной установкой приемника.
5. На стеклянную пластину нанесен тонкий слой прозрачного вещества с показателем преломления  $n = 1,3$ . Пластика освещена параллельным пучком

монохроматического света с длиной волны  $\lambda = 640$  нм, падающим на пластинку нормально. Какую минимальную толщину  $d_{\min}$  должен иметь слой, чтобы отраженный пучок имел наименьшую яркость?

### Вариант 17

1. В деревянный шар массой  $m_1 = 0,8$  кг, подвешенный на нити длиной  $l = 1,8$  м, попадает горизонтально летящая пуля массой  $m_2 = 4$  г. С какой скоростью летела пуля, если нить с шаром и застрявшей в нем пулей отклонилась от вертикали на угол  $\alpha = 30^\circ$ ? Размером шара пренебречь. Удар считать прямым, центральным.

2. Определить относительную молекулярную массу  $M_r$  газа, если при температуре  $T = 154$  К и давлении  $p = 2,8$  МПа он имеет плотность  $\rho = 6,1$  кг/м<sup>3</sup>.

3. В сеть с напряжением  $U = 100$  В подключили катушку с сопротивлением  $R_1 = 2$  кОм и вольтметр, соединенные последовательно. Показание вольтметра  $U_1 = 80$  В. Когда катушку заменили другой, вольтметр показал  $U_2 = 60$  В. Определить сопротивление  $R_2$  другой катушки.

4. Удаленное управление технологическими процессами в сельскохозяйственной отрасли предполагает наличие устройств, в которых происходит преобразование электрической энергии в другие виды. К таким установкам могут быть отнесены индукционные нагреватели. Вычислите, каким количеством витков должна обладать катушка индуктивности площадью поперечного сечения  $50$  см<sup>2</sup>, чтобы при изменении магнитной индукции от  $0,2$  до  $0,3$  Тл в течении  $4$  мс в ней возбуждалась ЭДС  $10$  В.

5. На тонкий стеклянный клин падает нормально параллельный пучок света с длиной волны  $\lambda = 500$  нм. Расстояние между соседними темными интерференционными полосами в отраженном свете  $b = 0,5$  мм. Определить угол  $\alpha$  между поверхностями клина. Показатель преломления стекла, из которого изготовлен клин  $n = 1,6$ .



## Вариант 18

1. Шарик массой  $m = 60$  г, привязанный к концу нити длиной  $l_1 = 1,2$  м, вращается с частотой  $n_1 = 2$  с<sup>-1</sup>, опираясь на горизонтальную плоскость. Нить укорачивается, приближая шарик к оси до расстояния  $l_2 = 0,6$  м. С какой частотой  $n_2$  будет при этом вращаться шарик? Какую работу  $A$  совершает внешняя сила, укорачивая нить? Трением шарика о плоскость пренебречь.
2. Вычислить удельные теплоемкости газа, зная, что его молярная масса  $M = 4 \cdot 10^{-3}$  кг/моль и отношение теплоемкостей  $C_p/C_v = 1,67$ .
3. Два точечных заряда величиной  $q_1 = 8$  нКл и  $q_2 = -2$  нКл находятся друг от друга на расстоянии 40 см. Определить напряженность  $E$  и потенциал  $\varphi$  электростатического поля в точке, лежащей посередине между зарядами.
4. Прямой проводящий стержень длиной  $l = 40$  см находится в однородном магнитном поле с индукцией  $B = 0,1$  Тл. Концы стержня замкнуты гибким проводом, находящимся вне поля. Сопротивление всей цепи  $R = 0,5$  Ом. Какая мощность  $P$  потребуется для равномерного перемещения стержня перпендикулярно линиям магнитной индукции со скоростью  $v = 10$  м/с?
5. Для формирования ультразвукового луча может быть использована широкополосная цифровая технология. При лечении мастита крупного рогатого скота применяют ультразвук с интенсивностью  $0,6$  Вт/м<sup>2</sup>, от которой только 90% проникает внутрь ткани. Какая энергия ультразвука пройдет внутрь ткани, если время процедуры 10 мин и площадь головки излучателя  $4,5$  см<sup>2</sup>?

## Вариант 19

1. На скамье Жуковского сидит человек и держит на вытянутых руках гири массой  $m=5$  кг каждая. Расстояние от каждой гири до оси скамьи  $l = 70$  см. Скамья вращается с частотой  $n_1 = 1$  с<sup>-1</sup>. Как изменится частота вращения скамьи и какую работу  $A$  произведет человек, если он сожмет руки так, что расстояние от каждой гири до оси уменьшится до  $l_2 = 20$  см? Момент инерции человека и скамьи (вместе) относительно оси  $J = 2,5$  кг·м<sup>2</sup>.

2. Работа современных вычислительных устройств базируется на применении полупроводниковых технологий. При условии, что концентрация электронов проводимости у германия составляет примерно  $3 \cdot 10^{19} \text{ м}^{-3}$ , молярная масса составляет  $7,3 \cdot 10^{-2} \text{ кг/моль}$ , а плотность германия равна  $5400 \text{ кг/м}^3$ , вычислите отношение числа электронов проводимости к общему числу атомов?
3. Тонкая квадратная рамка равномерно заряжена с линейной плотностью заряда  $\tau = 200 \text{ пКл/м}$ . Определить потенциал  $\phi$  поля в точке пересечения диагоналей.
4. Проволочный контур площадью  $S = 500 \text{ см}^2$  и сопротивлением  $R = 0,1 \text{ Ом}$  равномерно вращается в однородном магнитном поле с индукцией  $B = 0,5 \text{ Тл}$ . Ось вращения лежит в плоскости кольца и перпендикулярна линиям магнитной индукции. Определить максимальную мощность  $P_{\text{max}}$ , необходимую для вращения контура с угловой скоростью  $\omega = 50 \text{ рад/с}$ .
5. Между двумя плоскопараллельными пластинами на расстоянии  $L = 10 \text{ см}$  от границы их соприкосновения находится проволока диаметром  $d = 0,01 \text{ мм}$ , образуя воздушный клин. Пластины освещаются нормально падающим монохроматическим светом  $\lambda = 0,6 \text{ мкм}$ . Определить ширину  $b$  интерференционных полос, наблюдаемых в отраженном свете.

### Вариант 20

1. С поверхности Земли вертикально вверх пущена ракета со скоростью  $v = 5 \text{ км/с}$ . На какую высоту она поднимется?
2. Определите число атомов  $N$  в  $100 \text{ г}$  кислорода и массу 1 молекулы этого газа.
3. Электрон движется вдоль силовой линии однородного электрического поля. В некоторой точке поля с потенциалом  $\phi_1 = 100 \text{ В}$  электрон имел скорость  $V_1 = 6 \text{ Мм/с}$ . Определить потенциал  $\phi_2$  точки поля, дойдя до которой электрон потерял половину своей скорости.

4. Кольцо из медного провода массой  $m = 10$  г помещено в однородное магнитное поле с индукцией  $B = 0,5$  Тл так, что плоскость кольца составляет угол  $\beta = 60^\circ$  с линиями магнитной индукции. Определить заряд  $Q$ , который пройдет по кольцу, если снять магнитное поле.

5. Цифровые датчики зафиксировали температуру вымени животного, равную  $38^\circ\text{C}$ , и передали сигнал о необходимости проводить лечение. Для лечения мастита на вымя накладывают парафиновую аппликацию при температуре  $70^\circ\text{C}$ . Удельная теплоемкость парафина  $3,23$  кДж/(кг·К). Вычислите примерную массу парафина, необходимую для этой процедуры, если требуется передать вымени  $185$  кДж теплоты.

### Вариант 21

1. С тележки, свободно движущейся по горизонтальному пути со скоростью  $v_1 = 3$  м/с, в сторону, противоположную движению тележки, прыгает человек, после чего скорость тележки изменилась и стала равной  $u_1 = 4$  м/с. Определить горизонтальную составляющую скорости  $u_{2x}$  человека при прыжке относительно тележки. Масса тележки  $m_1 = 210$  кг, масса человека  $m_2 = 70$  кг.

2. Поворот угла барабана роботизированной косилки-измельчителя, используемой на сельскохозяйственных угодьях, может быть описан следующей зависимостью:  $\varphi = A + Bt + Ct^2$ , где  $B = 0,6$  рад/с и  $C = 0,25$  рад/с<sup>2</sup>. Чему равна угловая скорость вращения барабана через 10 секунд от начала движения?

3. Катушка и амперметр соединены последовательно и присоединены к источнику тока. К клеммам катушки присоединен вольтметр с сопротивлением  $r = 4$  кОм. Амперметр показывает силу тока  $I = 0,3$  А, вольтметр – напряжение  $U = 120$  В. Определить сопротивление  $R$  катушки.

4. В однородном магнитном поле с индукцией  $B = 0,1$  Тл равномерно с частотой  $n = 5\text{c}^{-1}$  вращается стержень длиной  $l = 50$  см так, что плоскость его вращения перпендикулярна линиям напряженности, а ось вращения

проходит через один из его концов. Определить индуцируемую на концах стержня разность потенциалов  $U$ .

5. На глицериновую пленку толщиной  $0,25$  мкм падает белый свет. Каким будет цвет пленки в отраженном свете, если угол падения лучей равен  $60^\circ$ ?

## Вариант 22

1. По небольшому куску мягкого железа, лежащему на наковальне массой  $m_1 = 300$  кг, ударяет молот массой  $m_2 = 8$  кг. Определить КПД  $\eta$  удара, если удар неупругий. Полезной считать энергию, затраченную на деформацию куска железа.

2. Во сколько раз увеличится объем водорода, содержащий количество вещества  $\nu = 0,4$  моль при изотермическом расширении, если при этом газ получит количество теплоты  $Q = 800$  Дж? Температура водорода  $T = 300$  К.

3. Качество мясных продуктов может контролироваться с помощью измерения электрических характеристик и сравнения их с показателями нормы в базах данных. Если сопротивление батона колбасы оказалось равным  $3,06$  кОм, а само изделие считать однородным цилиндрическим проводником длиной  $30$  см и диаметром  $5$  см, то чему равно удельное сопротивление этого продукта.

4. В однородном магнитном поле с индукцией  $B = 0,5$  Тл вращается с частотой  $n = 10$  с<sup>-1</sup> стержень длиной  $l = 20$  см. Ось вращения параллельна линиям индукции и проходит через один из концов стержня перпендикулярно его оси. Определить разность потенциалов  $U$  на концах стержня.

5. Для уменьшения интенсивности отражения света на поверхность стеклянной линзы наносится пленка вещества с показателем преломления  $1,3$  меньшим, чем у стекла. При какой наименьшей толщине этой пленки отражение света с длиной волны  $0,5$  мкм не будет наблюдаться, если угол падения лучей  $45^\circ$ ?

### Вариант 23

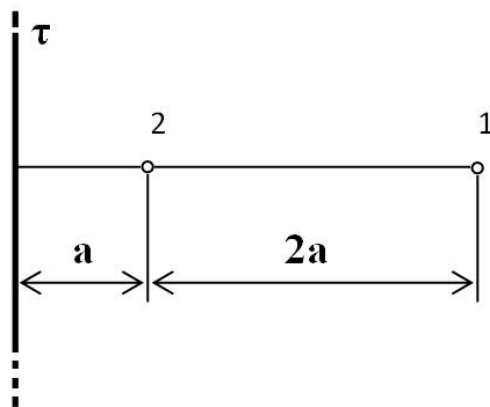
1. Критическая угловая скорость, превысив которую, программируемая шаровая мельница, используемая для диспергации лекарственных препаратов порошковой формы, перестанет действовать, равна 5,72 оборотам в секунду. Диаметр барабана равен 120 см. Определите предельную линейную скорость точек барабана.
2. В баллоне объемом  $V = 0,3$  л при температуре  $T = 290$  К находится некоторый газ. Определите изменение давления газа  $\Delta p$  при выходе из баллона  $N = 10^{19}$  молекул.
3. Определите поверхностную плотность электрического заряда, создающую вблизи поверхности Земли напряженность  $E = 200$  В/м.
4. В проволочное кольцо, присоединенное к баллистическому гальванометру, вставили прямой магнит. При этом по цепи прошел заряд  $Q = 50$  мкКл. Определить изменение магнитного потока  $\Delta\Phi$  через кольцо, если сопротивление цепи гальванометра  $R = 10$  Ом.
5. Кольца Ньютона образуются с помощью установки, состоящей из плоского стекла и линзы с радиусом кривизны 12 м. Монохроматический свет падает нормально к плоской поверхности линзы. Диаметр третьего светлого кольца в отраженном свете равен 8 мм. Найти длину волны падающего света.

### Вариант 24

1. На скамье Жуковского стоит человек и держит в руках стержень вертикально по оси скамьи. Скамья с человеком вращается с угловой скоростью  $\omega_1 = 4$  рад/с. С какой угловой скоростью  $\omega_2$  будет вращаться скамья с человеком, если повернуть стержень так, чтобы он занял горизонтальное положение? Суммарный момент инерции человека и скамьи  $J = 5$  кг·м<sup>2</sup>. Длина стержня  $l = 1,8$  м, масса  $m = 6$  кг. Считать, что центр масс стержня с человеком находится на оси платформы.
2. Определить относительную молекулярную массу  $M_r$  и молярную массу  $M$

газа, если разность его удельных теплоемкостей  $c_p - c_v = 2,08$  кДж/(кг·К).

3. Электрическое поле создано бесконечной заряженной прямой линией с равномерно распределенным зарядом ( $\tau = 10$  нКл/м). Определить кинетическую энергию  $T_2$  электрона в точке 2, если в точке 1 его



кинетическая энергия  $T_1 = 200$  эВ (см. рисунок).

4. Тонкий медный проводник массой  $m = 5$  г согнут в виде квадрата и концы его замкнуты. Квадрат помещен в однородное магнитное поле с индукцией  $B = 0,2$  Тл так, что его плоскость перпендикулярна линиям поля. Определить заряд  $Q$ , который протечет по проводнику, если квадрат, потянув за противоположные вершины, вытянуть в линию.

5. Счетчик Гейгера с цифровым адаптером, расположенный рядом с препаратом, содержащим радиоактивные изотопы серебра, фиксирует  $\beta$ -частицы. Первое измерение потока  $\Phi_1$  частиц позволило определить  $87$   $\text{с}^{-1}$ , а по прошествии  $t=1$  суткам поток  $\Phi_2$  стал равным  $22$   $\text{с}^{-1}$ . Вычислите период полураспада  $T_{1/2}$  данного изотопа.

### Вариант 25

1. Для автоматизации движения самоходных сельскохозяйственных агрегатов необходимо задать кинематические уравнения движения объектов с целью составления алгоритма управления и ведения. Зависимость пройденного материальной точкой пути от времени задается уравнением

$s(t) = A - Bt + Ct^2 + Dt^3$ , где  $C = 0,2 \text{ м/с}^2$ ,  $D = 0,1 \text{ м/с}^3$ . Через какой промежуток времени после начала движения ускорение тела  $a = 1 \text{ м/с}^2$ ?

2. Азот массой  $m = 0,1 \text{ кг}$  был изобарно нагрет от температуры  $T_1 = 200 \text{ К}$  до температуры  $T_2 = 400 \text{ К}$ . Определить работу  $A$ , совершенную газом, полученную им теплоту  $Q$  и изменение  $\Delta U$  внутренней энергии.

3. ЭДС батареи  $\varepsilon = 12 \text{ В}$ . При силе тока  $I = 4 \text{ А}$  КПД батареи  $\eta = 0,6$ . Определить внутреннее сопротивление  $r$  батареи.

4. Рамка из провода сопротивлением  $R = 0,04 \text{ Ом}$  равномерно вращается в однородном магнитном поле с индукцией  $B = 0,6 \text{ Тл}$ . Ось вращения лежит в плоскости рамки и перпендикулярна линиям индукции. Площадь рамки  $S = 200 \text{ см}^2$ . Определить заряд  $Q$ , который протечет через рамку при изменении угла между нормалью к рамке и линиями индукции: 1) от  $0$  до  $45^\circ$ ; 2) от  $45^\circ$  до  $90^\circ$ .

5. В установке для наблюдения колец Ньютона пространство между линзой и стеклянной пластинкой заполнено жидкостью. Диаметр второго светлого кольца в отраженном свете равен  $5 \text{ мм}$ . Свет с длиной волны  $615 \text{ нм}$  падает нормально. Радиус кривизны линзы  $10 \text{ м}$ . Определить показатель преломления жидкости.

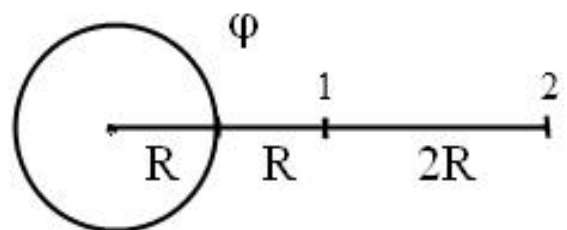
## Вариант 26

1. Одним из наиболее распространенных типов движения деталей компонентов современных сельскохозяйственных роботизированных агрегатов являются колебания. При создании математической цифровой модели для автоматизации процессов такие детали необходимо рассматривать как физические маятники. Физический маятник, представляющий собой однородный стержень длиной  $L = 1 \text{ м}$ , совершает колебания относительно горизонтальной оси, проходящей через один из концов стержня. Вычислите период колебаний такого маятника.

2. По трубе радиусом  $r = 1,5$  см течет углекислый газ плотностью  $\rho = 7,5$  кг/м<sup>3</sup>. За  $t = 20$  минут через сечение трубы проходит  $m = 950$  г газа. Рассчитать скорость течения газа в сечении.
3. Два шарика по  $0,4$  г подвешены в одной точке на одинаковых нитях, каждая из которых имеет длину  $0,5$  м. Шарики зарядили, после чего нити разошлись и образовали угол  $90^\circ$ . Определить напряженность поля в точке подвеса.
4. Проволочный виток диаметром  $D = 5$  см и сопротивлением  $R = 0,02$  Ом находится в однородном магнитном поле с индукцией  $B = 0,3$  Тл. Плоскость витка составляет угол  $\varphi = 40^\circ$  с линиями индукции. Какой заряд  $Q$  протечет по витку при выключении магнитного поля?
5. Расстояние между двумя когерентными источниками  $0,8$  мм. Расстояние от источников до экрана  $1,5$  м. Источники излучают монохроматический свет с длиной волны  $500$  нм. Определить число интерференционных полос, приходящихся на  $1$  см экрана.

### Вариант 27

1. Шар массой  $m_1 = 1$  кг движется со скоростью  $v_1 = 4$  м/с и сталкивается с шаром массой  $m_2 = 2$  кг, движущимся навстречу ему со скоростью  $v_2 = 3$  м/с. Каковы скорости  $u_1$  и  $u_2$  шаров после удара? Удар считать абсолютно упругим, прямым, центральным.
2. В сосуде вместимостью  $V = 6$  л находится при нормальных условиях двухатомный газ. Определить теплоемкость  $C_v$  этого газа при постоянном объеме.
3. Электрическое поле создано заряженным проводящим шаром, потенциал  $\varphi$  которого  $300$  В. Определить работу сил поля по перемещению заряда  $Q = 0,2$  мкКл





из точки 1 в точку 2 (см. рисунок).

4. Рамка, содержащая  $N = 200$  витков тонкого провода, может свободно вращаться относительно оси, лежащей в плоскости рамки. Площадь рамки  $S = 50 \text{ см}^2$ . Ось рамки перпендикулярна линиям индукции однородного магнитного поля с индукцией  $B = 0,05 \text{ Тл}$ . Определить максимальную ЭДС  $\mathcal{E}_{\text{max}}$ , которая индуцируется в рамке при ее вращении с частотой  $n = 40 \text{ с}^{-1}$ .

5. Для обеспечения технологии «Интернет вещей» и «big data» в сельском хозяйстве используют спутниковый сигнал, что обусловлено распределением сельскохозяйственных земель в зонах плохого покрытия сотовых сетей. Сигнал спутниковой связи имеет длину волны  $5,4 \text{ см}$ . Определить частоту этого сигнала. Распространение сигнала рассматривать в воздушной среде.

### Вариант 28

1. Однородный диск, вращающийся в составе механизма транспортера роботизированного картофелеуборочного комбайна радиусом  $R = 23 \text{ см}$ , колеблется около горизонтальной оси, проходящей на расстоянии  $l = 16 \text{ см}$  от центра диска. Определить частоту колебаний диска, фиксируемую датчиком Холла автоматизированной системы управления комбайна, если она совпадает с частотой колебаний этого диска как физического маятника.

2. Объем водорода при изотермическом расширении при температуре  $T = 300 \text{ К}$  увеличился в  $n = 3$  раза. Определить работу  $A$ , совершенную газом, и теплоту  $Q$ , полученную при этом. Масса  $m$  водорода равна  $200 \text{ г}$ .

3. В однородное электрическое поле напряженностью  $E = 200 \text{ В/м}$  влетает (вдоль силовой линии) электрон со скоростью  $v_0 = 2 \text{ Мм/с}$ . Определить расстояние  $l$ , которое пройдет электрон до точки, в которой его скорость будет равна половине начальной.

4. Прямой проводящий стержень длиной  $l = 40 \text{ см}$  находится в однородном магнитном поле с индукцией  $B = 0,1 \text{ Тл}$ . Концы стержня замкнуты гибким проводом, находящимся вне поля. Сопротивление всей цепи  $R = 0,5 \text{ Ом}$ .

Какая мощность  $P$  потребуется для равномерного перемещения стержня перпендикулярно линиям магнитной индукции со скоростью  $v = 10$  м/с?

5. На удалении  $0,8$  м от точечного источника монохроматического света с длиной волны  $\lambda = 0,625$  мкм наблюдается дифракционная картина. В центре отрезка между экраном и источником света помещена диафрагма с круглым отверстием. При каком наименьшем диаметре отверстия центр дифракционной картины будет темным?

### Вариант 29

1. Платформа в виде диска диаметром  $D = 3$  м и массой  $m_1 = 180$  кг может вращаться вокруг вертикальной оси. С какой угловой скоростью  $\omega_1$  будет вращаться платформа, если по ее краю пойдет человек массой  $m_2 = 70$  кг со скоростью  $v = 1,8$  м/с относительно платформы?

2. Определить показатель адиабаты  $\gamma$  идеального газа, который при температуре  $T = 350$  К и давлении  $p = 0,4$  МПа занимает объем  $V = 300$  л и имеет теплоемкость  $C_v = 857$  Дж/К.

3. В сеть с напряжением  $U = 100$  В подключили катушку с сопротивлением  $R_1 = 2$  кОм и вольтметр, соединенные последовательно. Показание вольтметра  $U_1 = 80$  В. Когда катушку заменили другой, вольтметр показал  $U_2 = 60$  В. Определить сопротивление  $R_2$  другой катушки.

4. Проволочный контур площадью  $S = 500$  см<sup>2</sup> и сопротивлением  $R = 0,1$  Ом равномерно вращается в однородном магнитном поле с индукцией  $B = 0,5$  Тл. Ось вращения лежит в плоскости кольца и перпендикулярна линиям магнитной индукции. Определить максимальную мощность  $P_{\max}$ , необходимую для вращения контура с угловой скоростью  $\omega = 50$  рад/с.

5. Датчики температуры, используемые в современных «умных теплицах», основаны на принципе поглощения тепловой энергии и в своей физической основе работают на теории теплового излучения. При этом физическая модель, используемая в данной теории – абсолютно черное тело. Во сколько

раз необходимо увеличить температуру абсолютно черного тела, чтобы его энергетическая светимость увеличилась в 81 раз?

### Вариант 30

1. Из шахты глубиной  $h = 600$  м поднимают клеть массой  $m_1 = 3,0$  т на канате, каждый метр которого имеет массу  $m = 1,5$  кг. Какая работа  $A$  совершается при поднятии клетки на поверхность Земли? Каков коэффициент полезного действия  $\eta$  подъемного устройства?
2. Кислород массой  $m = 200$  г занимает объем  $V_1 = 100$  л и находится под давлением  $p_1 = 200$  кПа. При нагревании газ расширяют в условиях постоянного давления до объема  $V_2 = 300$  л, а затем его давление возросло до  $p_3 = 500$  кПа при неизменном объеме. Найти изменение внутренней энергии  $\Delta U$  газа, совершенную газом работу  $A$  и теплоту  $Q$ , переданную газу. Построить график процесса.
3. Если в центр квадрата, в вершинах которого находятся положительные заряды величиной  $+4$  нКл каждый поместить отрицательный заряд, то результирующая сила, действующая на каждый заряд, будет равна 0. Найти отрицательный заряд.
4. В состав идеального колебательного контура входит катушка индуктивностью  $L = 4$  мГн и конденсатор емкостью  $C = 4$  нФ. Определить длину волны  $\lambda$ , на которую резонирует данный контур.
5. Для анализа концентрации некоторых веществ в сенсорах и датчиках используют физическое явление поляризации света. Для анализа поляризованного света используется установка, состоящая из двух поляризаторов. Вычислите, во сколько раз изменится интенсивность естественного света, если его пропустили через поляризатор и анализатор, главные плоскости которых образуют угол  $45^\circ$ .

### Вариант 31

1. Человек массой  $m_1 = 70$  кг, бегущий со скоростью  $v_1 = 9$  км/ч, догоняет тележку массой  $m_2 = 190$  кг, движущуюся со скоростью  $v_2 = 3,6$  км/ч, и

вскакивает на нее. С какой скоростью станет двигаться тележка с человеком?  
С какой скоростью будет двигаться тележка с человеком, если человек до прыжка бежал навстречу тележке?

2. Площадь поршня в шприце  $S_1=1,5 \text{ см}^2$ . Площадь отверстия  $S_2=0,8 \text{ мм}^2$ . Определить время  $t$ , за которое вода вытечет из шприца, если действовать на поршень с силой  $F = 5 \text{ Н}$ . Ход поршня  $l = 5 \text{ см}$ . Трением и вязкостью пренебречь.

3. Электрическое поле создано зарядами  $Q_1 = 2 \text{ мкКл}$  и  $Q_2 = -2 \text{ мкКл}$ , находящимися на расстоянии  $a = 10 \text{ см}$  друг от друга. Определить работу сил поля, совершаемую при перемещении заряда  $Q = 0,5 \text{ мкКл}$  из точки, отстоящей от первого заряда на  $2 \text{ см}$ , в середину отрезка  $a$  (точки лежат на прямой, соединяющей заряды).

4. В состав идеального колебательного контура входит катушка индуктивностью  $L = 4 \text{ мГн}$  и конденсатор емкостью  $C = 4 \text{ нФ}$ . Определить частоту электромагнитного излучения  $\nu$ , на которую настроен данный контур.

5. Анализ спектра оптического излучения химических веществ, используемых в агропромышленном производстве, является перспективным направлением технологии искусственного интеллекта, которое позволит отслеживать концентрации полезного вещества и использовать технологии точного земледелия. Для проведения анализа используют спектрохроматографы, работающие на дифракционной решетке. На дифракционную решетку длиной  $l = 15 \text{ мм}$ , которая содержит  $3000$  штрихов, нормально падает монохроматический свет с длиной волны  $550 \text{ нм}$ . Определите: 1) число максимумов, наблюдаемых в спектре дифракционной решетки; 2) угол, соответствующий последнему максимуму.

### Вариант 32

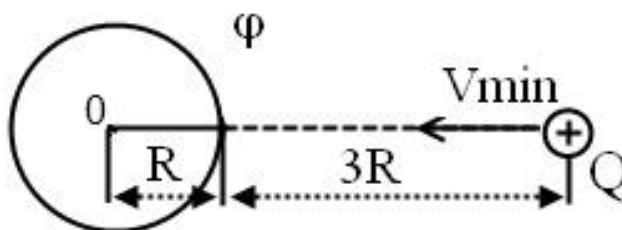
1. Шар массой  $m_1 = 3 \text{ кг}$  движется со скоростью  $v_1 = 2 \text{ м/с}$  и сталкивается с покоящимся шаром массой  $m_2 = 5 \text{ кг}$ . Какая работа будет совершена при

деформации шаров? Удар считать абсолютно неупругим, прямым, центральным.

2. Влажность воздуха является важнейшим параметром, требующим высокого уровня контроля при реализации технологии «СИТИ-фермерства».

В качестве практической задачи предлагаем определить плотность  $\rho$  водяного пара, если относительная влажность водяного пара в сосуде при температуре  $100\text{ }^\circ\text{C}$  равна 62%.

3. Какой минимальной скоростью  $v_{\min}$  должен обладать протон, чтобы он мог достигнуть поверхности заряженного до потенциала  $\varphi = 400\text{ В}$  металлического шара (см. рисунок)?



4. В состав идеального колебательного контура входит катушка индуктивностью  $L = 400\text{ мГн}$  и конденсатор емкостью  $C = 40\text{ мкФ}$ . Максимальный заряд конденсатора  $Q = 5\text{ мкКл}$ . Запишите уравнение зависимости силы тока в катушке от времени.

5. Для уменьшения интенсивности отражения света на поверхность стеклянной линзы наносится пленка вещества с показателем преломления 1,3 меньшим, чем у стекла. При какой наименьшей толщине этой пленки отражение света с длиной волны  $0,5\text{ мкм}$  не будет наблюдаться, если угол падения лучей  $45^\circ$ ?

### Вариант 33

1. В современных роботизированных овощеуборочных комбайнах применяется технология сортировки овощей, использующая фотодатчики, различающие цвет плода. Например, уже на этапе сборки помидоров

комбайном удаляются недозревшие экземпляры. Для организации работы требуется учет баллистической траектории полета овощей при падении с транспортера в районе фотодатчика. Найти дальность по полета и время полета помидора, если он падает с высоты 1 м со скоростью  $v_0 = 2,5$  м/с под углом  $\alpha = 30^\circ$  к горизонту.

2. При адиабатном сжатии давление воздуха было увеличено от  $p_1 = 50$  кПа до  $p_2 = 0,5$  МПа. Затем при неизменном объеме температура воздуха была понижена до первоначальной. Определить давление  $p_3$  газа в конце процесса.

3. При включении электромотора в сеть с напряжением  $U = 220$  В он потребляет ток  $I = 5$  А. Определить мощность, потребляемую мотором, и его КПД, если сопротивление  $R$  обмотки мотора равно 6 Ом.

4. В состав идеального колебательного контура входит катушка индуктивностью  $L = 400$  мГн и конденсатор емкостью  $C = 40$  мкФ. Максимальный заряд конденсатора  $Q = 5$  мкКл. Запишите уравнение зависимости напряжения на конденсаторе от времени.

5. Кольца Ньютона образуются с помощью установки, состоящей из плоского стекла и линзы с радиусом кривизны 12 м. Монохроматический свет падает нормально к плоской поверхности линзы. Диаметр третьего светлого кольца в отраженном свете равен 8 мм. Найти длину волны падающего света.

### Вариант 34

1. Платформа, имеющая форму диска, может вращаться около вертикальной оси. На краю платформы стоит человек. На какой угол  $\varphi$  повернется платформа, если человек пойдет вдоль края платформы и, обойдя ее, вернется в исходную (на платформе) точку? Масса платформы  $m_1 = 280$  кг, масса человека  $m_2 = 80$  кг.

2. В сосуде объемом  $V = 1$  л при температуре  $T = 300$  К находится некоторый газ. Определите изменение давления газа  $\Delta p$  при выходе из баллона  $N = 2 \cdot 10^{19}$  молекул.
3. На расстоянии 5 см друг от друга находятся заряды  $+2$  нКл и  $-4$  нКл. Определить напряженность и потенциал электростатического поля в точке, удаленной от первого заряда на 3 см, а от второго – на 4 см.
4. Сила тока в колебательном контуре изменяется от времени согласно уравнению  $I = 10 \sin(20\pi t + \pi/2)$ . Индуктивность катушки  $L = 0,1$  Гн. Определите емкость конденсатора и частоту колебаний.
5. Одной из технологий, обеспечивающих высокоскоростную передачу данных, является внедрение оптоволоконных систем, распространение электромагнитного излучения в которых обеспечивается за счет эффекта полного внутреннего отражения. Чему равен предельный угол полного отражения на границе стекло – вакуум, если скорость распространения света в стекле равна  $2,12 \cdot 10^8$  м/с.

### Вариант 35

1. Цепь длиной  $L = 2$  м лежит на столе, одним концом свисая со стола. Если длина свешивающейся части превышает  $\frac{1}{3} L$ , то цепь соскальзывает со стола. Определить скорость  $v$  цепи в момент ее отрыва от стола.
2. Определить относительную молекулярную массу  $M_r$  и молярную массу  $M$  газа, если разность его удельных теплоемкостей  $c_p - c_v = 2,08$  кДж/(кг·К).
3. Оперативная память компьютера, называемая также динамической памятью с произвольным доступом, в качестве наименьшей единицы структуры содержит ячейку, состоящую из микроконденсатора и транзисторов. Определите емкость батареи, составленной из трех конденсаторов емкостью  $C_1 = C_2 = C_3 = 1$  мкФ каждый, при всех случаях соединения, которые для них возможны.

4. Заряд на конденсаторе в колебательном контуре изменяется от времени согласно уравнению  $Q = 10 \sin(2\pi t + \pi/4)$ . Индуктивность катушки  $L = 0,2$  Гн. Определите максимальную силу тока в катушке и емкость конденсатора.
5. В установке для наблюдения колец Ньютона пространство между линзой и стеклянной пластинкой заполнено жидкостью. Диаметр второго светлого кольца в отраженном свете равен 5 мм. Свет с длиной волны 615 нм падает нормально. Радиус кривизны линзы 10 м. Определить показатель преломления жидкости.

### Вариант 36

1. Конькобежец, стоя на коньках на льду, бросает камень массой  $m_1 = 2,5$  кг под углом  $\alpha = 30^\circ$  к горизонту со скоростью  $v = 10$  м/с. Какова будет начальная скорость  $v_0$  движения конькобежца, если масса его  $m_2 = 60$  кг? Перемещением конькобежца во время броска пренебречь.
2. Азот массой  $m = 0,1$  кг был изобарно нагрет от температуры  $T_1 = 200$  К до температуры  $T_2 = 400$  К. Определить работу  $A$ , совершенную газом, полученную им теплоту  $Q$  и изменение  $\Delta U$  внутренней энергии.
3. Пылинка массой  $m = 5$  нг, несущая на себе  $N = 10$  электронов, прошла в вакууме ускоряющую разность потенциалов  $U = 1$  МВ. Какова кинетическая энергия  $T$  пылинки? Какую скорость  $v$  приобрела пылинка?
4. Кольцо из медного провода массой  $m = 10$  г помещено в однородное магнитное поле с индукцией  $B = 0,5$  Тл так, что плоскость кольца составляет угол  $\beta = 60^\circ$  с линиями магнитной индукции. Определить заряд  $Q$ , который пройдет по кольцу, если снять магнитное поле.
5. Одним из современных методов сбора данных по учету и контролю ресурсов земель является дистанционное зондирование. За какое время дойдет сигнал от спутника, находящегося на геостационарной орбите (36000 км), до поверхности Земли?



### Вариант 37

1. Определить КПД  $\eta$  неупругого удара бойка массой  $m_1 = 0,5$  т, падающего на сваю массой  $m_2 = 120$  кг. Полезной считать энергию, затраченную на вбивание сваи.
2. Определить плотность  $\rho$  водяного пара, находящегося под давлением  $p = 2,5$  кПа и имеющего температуру  $T = 250$  К.
3. От источника с напряжением  $U = 800$  В необходимо передать потребителю мощность  $P = 10$  кВт на некоторое расстояние. Какое наибольшее сопротивление может иметь линия передачи, чтобы потери энергии в ней не превышали 10 % от передаваемой мощности?
4. В однородном магнитном поле с индукцией  $B = 0,1$  Тл равномерно с частотой  $n = 5\text{с}^{-1}$  вращается стержень длиной  $l = 50$  см так, что плоскость его вращения перпендикулярна линиям напряженности, а ось вращения проходит через один из его концов. Определить индуцируемую на концах стержня разность потенциалов  $U$ .
5. Концепция «Интернет вещей», реализующаяся в области сельского хозяйства, включает в себя создание так называемых «умных» теплиц и комплексов, функционирование которых предполагает использование солнечных элементов. Какую энергию может производить установка с солнечными панелями в течение месяца работы, если площадь коллекторов составляет  $18$  м<sup>2</sup>, мощность светового потока, приходящего на единицу площади установки, равна  $0,6$  кВт, среднесуточное время освещения солнечных элементов составляет 4 часа, а КПД 9%.

### Вариант 38

1. Стержень вращается вокруг оси, проходящей через его середину, согласно уравнению  $\varphi = At + Bt^3$ , где  $A = 2$  рад/с,  $B = 0,2$  рад/с<sup>3</sup>. Определить вращающий момент  $M$ , действующий на стержень через время  $t = 2$  с после начала вращения, если момент инерции стержня  $J = 0,048$  кг·м<sup>2</sup>.

2. Одноатомный газ при нормальных условиях занимает объем  $V = 5$  л. Вычислить теплоемкость  $C_v$  этого газа при постоянном объеме.
3. Три заряда по  $1$  нКл каждый помещены в вершины равностороннего треугольника со стороной  $10$  см. Определить напряженность и потенциал электростатического поля в его центре.
4. В однородном магнитном поле с индукцией  $B = 0,5$  Тл вращается с частотой  $n = 10$  с<sup>-1</sup> стержень длиной  $l = 20$  см. Ось вращения параллельна линиям индукции и проходит через один из концов стержня перпендикулярно его оси. Определить разность потенциалов  $U$  на концах стержня.
5. Бесконтактное измерение температуры тела животных с целью диагностики здоровья основано на применении закона Стефана-Больцмана. Вычислите мощность излучения тела быка, если площадь поверхности животного  $2,5$  м<sup>2</sup>, а его температура составляет  $39$  градусов по Цельсию.

### Вариант 39

1. На скамье Жуковского стоит человек и держит в руке за ось велосипедное колесо, вращающееся вокруг своей оси с угловой скоростью  $\omega_1 = 25$  рад/с. Ось колеса расположена вертикально и совпадает с осью скамьи Жуковского. С какой скоростью  $\omega_2$  станет вращаться скамья, если повернуть колесо вокруг горизонтальной оси на угол  $\alpha = 90^\circ$ ? Момент инерции человека и скамьи  $J = 2,5$  кг·м<sup>2</sup>, момент инерции колеса  $J_0 = 0,5$  кг·м<sup>2</sup>.
2. Определить работу  $A$ , которую совершает азот, если ему при постоянном давлении сообщить количество теплоты  $Q = 21$  кДж. Найти также изменение  $\Delta U$  внутренней энергии газа.
3. Диполь с электрическим моментом  $p = 100$  пКл·м свободно установился в свободном электрическом поле напряженностью  $E = 200$  кВ/м. Определить работу внешних сил, которую необходимо совершить для поворота диполя на угол  $\alpha = 180^\circ$ .

4. В проволочное кольцо, присоединенное к баллистическому гальванометру, вставили прямой магнит. При этом по цепи прошел заряд  $Q = 50$  мкКл. Определить изменение магнитного потока  $\Delta\Phi$  через кольцо, если сопротивление цепи гальванометра  $R = 10$  Ом.

5. Автоматизация процесса выявления следовых химических веществ (в частности, пестицидов) в продуктах агропромышленного комплекса предполагает внедрение метода масс-спектрометрии. В основе работы данного метода лежит воздействие магнитного поля на движущиеся заряженные частицы. Индукция магнитного поля в масс-спектрометре составляет  $0,1$  Тл, а напряжение, которым ускоряются частицы в ионизаторе, равно  $10$  кВ. После поворота в магнитном поле частицы фиксируются фотопластинкой. Определите радиусы кривизны траектории однозарядных ионов трития и гелия ( ${}^3\text{H}^+$  и  ${}^4\text{He}^+$ ), попавших в магнитное поле масс-спектрометра.

#### **Вариант 40**

1. Критическая угловая скорость, превысив которую, программируемая шаровая мельница, используемая для диспергации лекарственных препаратов порошковой формы, перестанет действовать, равна  $5,72$  оборотам в секунду. Диаметр барабана равен  $120$  см. Определите предельную линейную скорость точек барабана.

2. В цилиндр длиной  $l = 1,6$  м, заполненный воздухом при нормальном атмосферном давлении  $p_0$ , начали медленно вдвигать поршень площадью основания  $S = 200$  см<sup>2</sup>. Определить силу  $F$ , действующую на поршень, если его остановить на расстоянии  $l_1 = 10$  см от дна цилиндра.

3. Электрон, пройдя в плоском конденсаторе путь от одной пластины до другой, приобрел скорость  $v = 10^5$  м/с. Расстояние между пластинами  $d = 8$  мм. Найти: 1) разность потенциалов  $U$  между пластинами; 2) поверхностную плотность заряда  $\sigma$  на пластинах.

4. Тонкий медный проводник массой  $m = 5$  г согнут в виде квадрата и концы его замкнуты. Квадрат помещен в однородное магнитное поле с индукцией  $B = 0,2$  Тл так, что его плоскость перпендикулярна линиям поля. Определить заряд  $Q$ , который протечет по проводнику, если квадрат, потянув за противоположные вершины, вытянуть в линию.
5. На установку для наблюдения колец Ньютона нормально падает монохроматический свет с длиной волны  $500$  нм. Найти радиус кривизны линзы, если диаметр четвертого темного кольца в отраженном свете равен  $10$  мм.

### Вариант 41

1. На полу стоит тележка в виде длинной доски, снабженной легкими колесами. На одном конце доски стоит человек. Масса его  $m_1 = 60$  кг, масса доски  $m_2 = 20$  кг. С какой скоростью (относительно пола) будет двигаться тележка, если человек пойдет вдоль нее со скоростью (относительно доски)  $v = 1$  м/с? Массой колес и трением пренебречь.
2. Определить молярную массу  $M$  двухатомного газа и его удельные теплоемкости, если известно, что разность  $c_p - c_v$  удельных теплоемкостей этого газа равна  $260$  Дж/(кг·К).
3. Аккумулятор с ЭДС  $\varepsilon = 12$  В заряжается от сети постоянного тока с напряжением  $U = 15$  В. Определить напряжение на клеммах аккумулятора, если его внутреннее сопротивление  $r = 10$  Ом.
4. Рамка из провода сопротивлением  $R = 0,04$  Ом равномерно вращается в однородном магнитном поле с индукцией  $B = 0,6$  Тл. Ось вращения лежит в плоскости рамки и перпендикулярна линиям индукции. Площадь рамки  $S = 200$  см<sup>2</sup>. Определить заряд  $Q$ , который протечет через рамку при изменении угла между нормалью к рамке и линиями индукции: 1) от  $0$  до  $45^\circ$ ; 2) от  $45^\circ$  до  $90^\circ$ .
5. Ряд методов дистанционного зондирования сельскохозяйственных угодий, широко используемый для сбора данных, основан на эффекте Доплера. Если

длина волны излучения, фиксируемого спектральной установкой приемника, равна 497 нм, а сам источник света движется в направлении приемка со скоростью  $0,1c$  (где  $c$  – скорость света в вакууме), то чему равна длина волны самого излучения.

### Вариант 42

1. Шар массой  $m_1 = 4$  кг движется со скоростью  $v_1 = 5$  м/с и сталкивается с шаром массой  $m_2 = 6$  кг, который движется ему навстречу со скоростью  $v_2 = 2$  м/с. Определить скорости  $u_1$  и  $u_2$  шаров после удара. Удар считать абсолютно упругим, прямым, центральным.
2. Определить количество теплоты  $Q$ , которое надо сообщить кислороду объемом  $V = 50$  л при его изохорном нагревании, чтобы давление газа повысилось на  $\Delta p = 0,5$  МПа.
3. В двух вершинах равностороннего треугольника со стороной 20 см находятся одинаковые заряды величиной  $+4$  нКл каждый. Найти напряженность и потенциал электростатического поля в третьей вершине.
4. Удаленное управление технологическими процессами в сельскохозяйственной отрасли предполагает наличие устройств, в которых происходит преобразование электрической энергии в другие виды. К таким установкам могут быть отнесены индукционные нагреватели. Чему равна возбуждаемая в катушке ЭДС, если она состоит из 80 витков, площадь поперечного сечения при этом составляет  $50$  см<sup>2</sup>, а изменение магнитной индукции происходит от 0,2 до 0,3 Тл за 4 мс?
5. Расстояние между двумя когерентными источниками 0,8 мм. Расстояние от источников до экрана 1,5 м. Источники излучают монохроматический свет с длиной волны 500 нм. Определить число интерференционных полос, приходящихся на 1 см экрана.

### Вариант 43

1. По горизонтальной плоскости катится диск со скоростью  $v = 8$  м/с. Определить коэффициент сопротивления, если диск, будучи предоставленным самому себе, остановился, пройдя путь  $s = 18$  м.
2. В баллоне находится газ при температуре  $T_1 = 400$  К. До какой температуры  $T_2$  надо нагреть газ, чтобы его давление увеличилось в 1,5 раза?
3. Четыре одинаковых капли ртути, заряженных до потенциала  $\varphi = 10$  В, сливаются в одну. Каков потенциал  $\varphi_1$  образовавшейся капли?
4. Рамка, содержащая  $N = 200$  витков тонкого провода, может свободно вращаться относительно оси, лежащей в плоскости рамки. Площадь рамки  $S = 50$  см<sup>2</sup>. Ось рамки перпендикулярна линиям индукции однородного магнитного поля с индукцией  $B = 0,05$  Тл. Определить максимальную ЭДС  $\varepsilon_{\max}$ , которая индуцируется в рамке при ее вращении с частотой  $n = 40$  с<sup>-1</sup>.
5. Для формирования ультразвукового луча может быть использована широкополосная цифровая технология, которая применяется при лечении мастита крупного рогатого скота. Чему должна быть равна интенсивность ультразвука, от которой только 90% проникает внутрь ткани, если площадь головки излучателя 4,5 см<sup>2</sup>, а за время процедуры, равное 10 минутам, животное получает 146 мДж энергии?

#### Вариант 44

1. Однородный стержень длиной  $L = 1,0$  м может свободно вращаться вокруг горизонтальной оси, проходящей через один из его концов. В другой конец абсолютно неупруго ударяет пуля массой  $m = 7$  г, летящая перпендикулярно стержню и его оси. Определить массу  $M$  стержня, если в результате попадания пули он отклонится на угол  $\alpha = 60^\circ$ . Принять скорость пули  $v = 360$  м/с.
2. Работа современных вычислительных устройств базируется на применении полупроводниковых технологий. Определите величину концентрации электронов проводимости у германия, если молярная масса составляет  $7,3 \cdot 10^{-2}$  кг/моль, плотность германия равна 5400 кг/м<sup>3</sup>, а

отношение числа электронов проводимости к общему числу атомов примерно оценивается как  $6,7 \cdot 10^{-10}$ .

3. Электрон с энергией  $T = 400$  эВ (в бесконечности) движется вдоль силовой линии по направлению к поверхности металлической заряженной сферы радиусом  $R = 10$  см. Определить минимальное расстояние  $a$ , на которое приблизится электрон к поверхности сферы, если заряд ее  $Q = -10$  нКл.

4. Прямой проводящий стержень длиной  $l = 40$  см находится в однородном магнитном поле с индукцией  $B = 0,1$  Тл. Концы стержня замкнуты гибким проводом, находящимся вне поля. Сопротивление всей цепи  $R = 0,5$  Ом. Какая мощность  $P$  потребуется для равномерного перемещения стержня перпендикулярно линиям магнитной индукции со скоростью  $v = 10$  м/с?

5. На удалении  $0,8$  м от точечного источника монохроматического света с длиной волны  $\lambda = 0,625$  мкм наблюдается дифракционная картина. В центре отрезка между экраном и источником света помещена диафрагма с круглым отверстием. При каком наименьшем диаметре отверстия центр дифракционной картины будет темным?

### Вариант 45

1. Материальная точка движется в плоскости  $xOy$  согласно уравнениям  $x = A_1 + B_1 t + C_1 t^2$  и  $y = A_2 + B_2 t + C_2 t^2$ , где  $B_1 = 7$  м/с,  $C_1 = -2$  м/с<sup>2</sup>,  $B_2 = -1$  м/с,  $C_2 = 0,2$  м/с<sup>2</sup>. Найти модули скорости и ускорения точки в момент времени  $t = 5$  с.

2. Цифровые датчики зафиксировали температуру вымени животного, равную  $38$  °С, и передали сигнал о необходимости проводить лечение. Для лечения мастита на вымя накладывают парафиновую аппликацию при температуре  $70$  °С. Удельная теплоемкость парафина  $3,23$  кДж/(кг·К). Чему равна величина энергии, которую получает животное, если масса парафина составляет  $1,8$  кг.

3. ЭДС батареи  $\varepsilon = 24$  В. Наибольшая сила тока, которую может дать батарея,  $I_{\max} = 10$  А. Определить максимальную мощность  $P_{\max}$ , которая может выделяться во внешней цепи.

4. Проволочный виток диаметром  $D = 5$  см и сопротивлением  $R = 0,02$  Ом находится в однородном магнитном поле с индукцией  $B = 0,3$  Тл. Плоскость витка составляет угол  $\varphi = 40^\circ$  с линиями индукции. Какой заряд  $Q$  протечет по витку при выключении магнитного поля?

5. Расстояние между двумя когерентными источниками  $0,8$  мм. Расстояние от источников до экрана  $1,5$  м. Источники излучают монохроматический свет с длиной волны  $500$  нм. Определить число интерференционных полос, приходящихся на  $1$  см экрана.

### Вариант 46

1. Поворот угла барабана роботизированной косилки-измельчителя, используемой на сельскохозяйственных угодьях, может быть описан следующей зависимостью:  $\varphi = A + Bt + Ct^2$ , где  $B=0,5$  рад/с и  $C=0,3$  рад/с<sup>2</sup>. Чему равна угловая скорость вращения барабана через  $15$  секунд от начала движения?

2. Баллон вместимостью  $V = 20$  л заполнен азотом при температуре  $T = 400$  К. Когда часть газа израсходовали, давление в баллоне понизилось на  $\Delta p = 200$  кПа. Определить массу  $m$  израсходованного газа. Процесс считать изотермическим.

3. Три точечных заряда равной величины  $Q = +20$  мкКл находятся в вершинах квадрата со стороной  $a = 20$  см. Определить напряженность и потенциал электростатического поля в четвертой вершине.

4. В состав идеального колебательного контура входит катушка индуктивностью  $L = 200$  мГн и конденсатор емкостью  $C = 10$  мкФ. В начальный момент времени на конденсаторе максимальное напряжение  $U = 5$  В. Запишите уравнение зависимости силы тока в катушке от времени.

5. На удалении  $0,8$  м от точечного источника монохроматического света с длиной волны  $\lambda = 0,625$  мкм наблюдается дифракционная картина. В центре отрезка между экраном и источником света помещена диафрагма с круглым



отверстием. При каком наименьшем диаметре отверстия центр дифракционной картины будет темным?

### Вариант 47

1. Из ствола автоматического пистолета вылетела пуля массой  $m_1 = 10$  г со скоростью  $v = 300$  м/с. Затвор пистолета массой  $m_2 = 200$  г прижимается к стволу пружиной, жесткость которой  $k = 25$  кН/м. На какое расстояние отойдет затвор после выстрела? Считать, что пистолет жестко закреплен.
2. Определить показатель адиабаты  $\gamma$  идеального газа, который при температуре  $T = 350$  К и давлении  $p = 0,4$  МПа занимает объем  $V = 300$  л и имеет теплоемкость  $C_v = 857$  Дж/К.
3. Качество мясных продуктов может контролироваться с помощью измерения электрических характеристик и сравнения их с показателями нормы в базах данных. Считая батон колбасы однородным проводником, определите электрическое сопротивление батона колбасы диаметром 5 см и длиной 30 см. Считать, что удельное электросопротивление колбасы равно  $20$  Ом·м.
4. В состав идеального колебательного контура входит катушка индуктивностью  $L = 200$  мГн и конденсатор емкостью  $C = 10$  мкФ. В начальный момент времени на конденсаторе максимальное напряжение  $U = 5$  В. Запишите уравнение зависимости заряда на конденсаторе от времени.
5. На щель шириной  $0,3$  мм нормально падает параллельный пучок монохроматического света длиной волны  $500$  нм. Найти ширину центрального дифракционного максимума на экране, удаленном от щели на  $1$  м.

### Вариант 48

1. Критическая скорость точек барабана, превысив которую, программируемая шаровая мельница, используемая для диспергации лекарственных препаратов порошковой формы, перестанет действовать,

равна 3,43 м/с. Диаметр барабана равен 120 см. Определите предельную угловую скорость барабана.

2. При адиабатном сжатии давление воздуха было увеличено от  $p_1 = 50$  кПа до  $p_2 = 0,5$  МПа. Затем при неизменном объеме температура воздуха была понижена до первоначальной. Определить давление  $p_3$  газа в конце процесса.

3. Найти отношение скоростей ионов  $\text{Cu}^{++}$  и  $\text{K}^+$ , прошедших одинаковую разность потенциалов.

4. Сила тока в колебательном контуре изменяется от времени согласно уравнению  $I = 10 \sin(20\pi t + \pi/2)$ . Индуктивность катушки  $L = 0,1$  Гн. Определите максимальное напряжение на обкладках конденсатора и максимальную энергию магнитного поля.

5. Расстояние между двумя когерентными источниками 0,8 мм. Расстояние от источников до экрана 1,5 м. Источники излучают монохроматический свет с длиной волны 500 нм. Определить число интерференционных полос, приходящихся на 1 см экрана.

#### **Вариант 49**

1. На краю платформы в виде диска, вращающейся по инерции вокруг вертикальной оси с частотой  $n_1 = 8$  мин<sup>-1</sup>, стоит человек массой  $m_1 = 70$  кг. Когда человек перешел в центр платформы, она стала вращаться с частотой  $n_2 = 10$  мин<sup>-1</sup>. Определить массу  $m_2$  платформы. Момент инерции человека рассчитывать как для материальной точки.

2. В баллоне вместимостью  $V = 15$  л находится аргон под давлением  $p_1 = 600$  кПа при температуре  $T_1 = 300$  К. Когда из баллона было взято некоторое количество газа, давление в баллоне понизилось до  $p_2 = 400$  кПа, а температура установилась  $T_2 = 260$  К. Определить массу  $m$  аргона, взятого из баллона.

3. При внешнем сопротивлении  $R_1 = 8$  Ом сила тока в цепи  $I_1 = 0,8$  А, при сопротивлении  $R_2 = 15$  Ом сила тока  $I_2 = 0,5$  А. Определить силу тока  $I_{к.з}$  короткого замыкания источника ЭДС.

4. Заряд на конденсаторе в колебательном контуре изменяется от времени согласно уравнению  $Q = 10 \sin(2\pi t + \pi/4)$ . Индуктивность катушки  $L = 0,2$  Гн. Определите максимальное напряжение на обкладках конденсатора и максимальную энергию электрического поля.

5. Счетчик Гейгера с цифровым адаптером, расположенный рядом с препаратом, содержащим радиоактивные изотопы серебра, фиксирует  $\beta$ -частицы. Через какое время счетчик зафиксирует поток  $\Phi_2 = 22$  с<sup>-1</sup>, если при первом измерении поток частиц  $\Phi_1$  оказался равным 87 с<sup>-1</sup>? Период полураспада данного изотопа считать равным 0,5 суток.

### Вариант 50

1. Для автоматизации движения самоходных сельскохозяйственных агрегатов необходимо задать кинематические уравнения движения объектов с целью составления алгоритма управления и ведения. Материальная точка движется в пространстве согласно уравнениям:  $X(t) = 5t$  (м),  $Y(t) = 4 - 2t^2$  (м),  $Z(t) = 3t - 4t^3$  (м). Найти модули скорости и ускорения точки в момент времени  $t = 1$  с.

2. В сосуде вместимостью  $V = 6$  л находится при нормальных условиях двухатомный газ. Определить теплоемкость  $C_v$  этого газа при постоянном объеме.

3. Расстояние  $d$  между двумя точечными зарядами  $Q_1 = 2$  нКл и  $Q_2 = 4$  нКл равно 60 см. Определить напряженность  $E$  и потенциал  $\varphi$  электростатического поля на линии между зарядами в точке, отстоящей от первого заряда на  $a = 20$  см.

4. Заряд на конденсаторе в колебательном контуре изменяется от времени согласно уравнению  $Q = 5 \cos(\pi t + \pi/2)$ . Индуктивность катушки  $L = 0,4$  Гн. Определите максимальную силу тока в катушке и емкость конденсатора.
5. На установку для наблюдения колец Ньютона нормально падает монохроматический свет с длиной волны 500 нм. Найти радиус кривизны линзы, если диаметр четвертого темного кольца в отраженном свете равен 10 мм.

### Вариант 51

1. Одним из наиболее распространенных типов движения деталей компонентов современных сельскохозяйственных роботизированных агрегатов являются колебания. При создании математической цифровой модели для автоматизации процессов такие детали необходимо рассматривать как физические маятники. Физический маятник в виде тонкого стержня длиной  $l = 120$  см колеблется около горизонтальной оси, перпендикулярной стержню, и находящейся на расстоянии  $d$  от середины стержня. При каком значении  $d$  период колебаний  $T$  имеет наименьшее значение?
2. Кислород массой  $m = 200$  г занимает объем  $V_1 = 100$  л и находится под давлением  $p_1 = 200$  кПа. При нагревании газ расширяют в условиях постоянного давления до объема  $V_2 = 300$  л, а затем его давление возросло до  $p_3 = 500$  кПа при неизменном объеме. Найти изменение внутренней энергии  $\Delta U$  газа, совершенную газом работу  $A$  и теплоту  $Q$ , переданную газу. Построить график процесса.
3. Поле образовано точечным диполем с электрическим моментом  $p = 200$  пКл·м. Определить разность потенциалов  $U$  двух точек поля, расположенных симметрично относительно диполя на его оси на расстоянии  $r = 40$  см от центра диполя.

4. Сила тока в колебательном контуре изменяется от времени согласно уравнению  $I = 7 \sin(10\pi t + \pi/2)$ . Индуктивность катушки  $L = 0,1$  Гн. Определите емкость конденсатора и частоту колебаний.

5. В установке для наблюдения колец Ньютона пространство между линзой и стеклянной пластинкой заполнено жидкостью. Диаметр второго светлого кольца в отраженном свете равен 5 мм. Свет с длиной волны 615 нм падает нормально. Радиус кривизны линзы 10 м. Определить показатель преломления жидкости.

### Вариант 52

1. Шар массой  $m_1 = 5$  кг движется со скоростью  $v_1 = 1$  м/с и сталкивается с покоящимся шаром массой  $m_2 = 2$  кг. Определить скорости  $u_1$  и  $u_2$  шаров после удара. Удар считать абсолютно упругим, прямым, центральным.

2. Два сосуда одинакового объема содержат кислород. В одном сосуде давление  $p_1 = 2$  МПа и температура  $T_1 = 800$  К, в другом  $p_2 = 2,5$  МПа,  $T_2 = 200$  К. Сосуды соединили трубкой и охладили находящийся в них кислород до температуры  $T = 200$  К. Определить установившееся в сосудах давление  $p$ .

3. Электрон, обладавший кинетической энергией  $T = 10$  эВ, влетел в однородное электрическое поле в направлении силовых линий поля. Какой скоростью будет обладать электрон, пройдя в этом поле разность потенциалов  $U = 8$  В?

4. Одними из самых распространенных современных датчиков и селекторов, используемых для регистрации различных характеристик и параметров, в том числе в агробιοтехнологиях, являются датчики Холла, основанные на эффекте Холла. Эффект заключается в возникновении разности потенциалов на поверхности проводника с током, расположенного в магнитном поле. Определите возникающую в пластинке поперечную (холловскую) разность потенциалов, если концентрация  $n$  свободных электронов равна концентрации  $n'$  атомов проводника, а через сечение медной пластинки (плотность меди  $\rho = 8,93$  г/см<sup>3</sup>) толщиной  $d = 0,1$  мм пропускается ток  $I = 5$  А.

Пластинка с током помещается в однородное магнитное поле с индукцией  $B=0,5$  Тл, перпендикулярное направлению тока и ребру пластинки.

5. Для уменьшения интенсивности отражения света на поверхность стеклянной линзы наносится пленка вещества с показателем преломления 1,3 меньшим, чем у стекла. При какой наименьшей толщине этой пленки отражение света с длиной волны 0,5 мкм не будет наблюдаться, если угол падения лучей  $45^\circ$ ?

### Вариант 53

1. Блок, имеющий форму диска массой  $m = 0,4$  кг, вращается под действием силы натяжения нити, к концам которой подвешены грузы массами  $m_1 = 0,3$  кг и  $m_2 = 0,7$  кг. Определить силы натяжения  $T_1$  и  $T_2$  нити по обе стороны блока.

2. Определить относительную молекулярную массу  $M_r$  и молярную массу  $M$  газа, если разность его удельных теплоемкостей  $c_p - c_v = 2,08$  кДж/(кг·К).

3. От батареи, ЭДС которой  $\varepsilon = 600$  В, требуется передать энергию на расстояние  $l = 1$  км. Потребляемая мощность  $P = 5$  кВт. Найти минимальные потери мощности в сети, если диаметр медных подводных проводов  $d = 0,5$  см.

4. В состав идеального колебательного контура входит катушка индуктивностью  $L = 100$  мГн и конденсатор емкостью  $C = 50$  мкФ. Максимальный заряд конденсатора  $Q = 10$  мкКл. Запишите уравнение зависимости напряжения на конденсаторе от времени.

5. Для обеспечения технологии «интернет вещей» и «big data» в сельском хозяйстве используют спутниковый сигнал, что обусловлено распределением сельскохозяйственных земель в зонах плохого покрытия сотовых сетей. Сигнал спутниковой связи имеет частоту 5500 МГц. Определить его длину волны. Распространение сигнала рассматривать в воздушной среде.

### Вариант 54

1. Однородный диск в составе механизма транспортера роботизированного картофелеуборочного комбайна радиусом  $R = 20$  см, колеблется около горизонтальной оси, проходящей на расстоянии  $l = 15$  см от центра диска. Определить частоту колебаний диска, фиксируемую датчиком Холла автоматизированной системы управления комбайна, если она для него резонансная. Считать диск физическим маятником.
2. Объем водорода при изотермическом расширении при температуре  $T = 300\text{К}$  увеличился в  $n = 3$  раза. Определить работу  $A$ , совершенную газом, и теплоту  $Q$ , полученную при этом. Масса  $m$  водорода равна 200 г.
3. Три точечных заряда равной величины  $Q = +20$  мкКл находятся в вершинах квадрата со стороной  $a = 20$  см. Определить напряженность и потенциал электростатического поля в центре квадрата.
4. В состав идеального колебательного контура входит катушка индуктивностью  $L = 8$  мГн и конденсатор емкостью  $C = 8$  нФ. Определить длину волны  $\lambda$ , на которую резонирует данный контур.
5. Белый свет падает на пленку из мыльного водного раствора под углом  $45^\circ$ . При какой наименьшей толщине пленки отраженные лучи будут окрашены в зеленый цвет ( $\lambda = 600$  нм)? Показатель преломления мыльной воды 1,33.

### Вариант 55

1. Определить линейную и угловую скорости спутника Земли, обращающегося по круговой орбите на высоте  $h = 1000$  км. Ускорение свободного падения  $g$  у поверхности Земли и ее радиус  $R$  считать известными.
2. Вычислить плотность  $\rho$  азота, находящегося в баллоне под давлением  $p = 2$  МПа и имеющего температуру  $T = 400$  К.
3. Электрическое поле образовано бесконечно длинной заряженной нитью, линейная плотность заряда на которой  $\tau = 20$  пКл/м. Определить разность

потенциалов  $U$  двух точек поля, отстоящих от нити на расстоянии  $r_1 = 8$  см и  $r_2 = 12$  см.

4. В состав идеального колебательного контура входит катушка индуктивностью  $L = 10$  мГн и конденсатор емкостью  $C = 2$  нФ. Определить частоту электромагнитного излучения  $\nu$ , на которую настроен данный контур.

5. Датчики температуры, используемые в современных «умных теплицах», основаны на принципе поглощения тепловой энергии и в своей физической основе работают на теории теплового излучения. При этом физическая модель, используемая в данной теории, – абсолютно черное тело. Во сколько раз необходимо уменьшить температуру абсолютно черного тела, чтобы его энергетическая светимость ослабилась в 16 раз?

### Вариант 56

1. На сколько переместится относительно берега лодка длиной  $l = 3,5$  м и массой  $m_1 = 200$  кг, если стоящий на корме человек массой  $m_2 = 80$  кг переместится на нос лодки? Считать лодку расположенной перпендикулярно берегу.

2. Определить молярные теплоемкости газа, если его удельные теплоемкости  $c_v = 10,4$  кДж/(кг·К) и  $c_p = 14,6$  кДж/(кг·К).

3. Электрон движется вдоль силовой линии однородного электрического поля. В некоторой точке поля с потенциалом  $\varphi_1 = 100$  В электрон имел скорость  $V_1 = 6$  Мм/с. Определить потенциал  $\varphi_2$  точки поля, дойдя до которой электрон потерял половину своей скорости.

4. Проволочный контур площадью  $S = 500$  см<sup>2</sup> и сопротивлением  $R = 0,1$  Ом равномерно вращается в однородном магнитном поле с индукцией  $B = 0,5$  Тл. Ось вращения лежит в плоскости кольца и перпендикулярна линиям магнитной индукции. Определить максимальную мощность  $P_{\max}$ , необходимую для вращения контура с угловой скоростью  $\omega = 50$  рад/с.



5 Для анализа концентрации некоторых веществ в сенсорах и датчиках используют физическое явление поляризации света. Для анализа поляризованного света используется установка, состоящая из двух поляризаторов. Интенсивность света, прошедшего через два поляризатора, уменьшилась в 8 раз. Определите угол между плоскостями поляризации поляризаторов. Отражение и поглощение отсутствует.

### Вариант 57

1. Из орудия, не имеющего противооткатного устройства, производилась стрельба в горизонтальном направлении. Когда орудие было неподвижно закреплено, снаряд вылетел со скоростью  $v_1 = 600$  м/с, а когда орудию дали возможность свободно откатываться назад, снаряд вылетел со скоростью  $v_2 = 580$  м/с. С какой скоростью откатилось при этом орудие?

2. Азот массой  $m = 0,1$  кг был изобарно нагрет от температуры  $T_1 = 200$  К до температуры  $T_2 = 400$  К. Определить работу  $A$ , совершенную газом, полученную им теплоту  $Q$  и изменение  $\Delta U$  внутренней энергии.

3. Катушка и амперметр соединены последовательно и присоединены к источнику тока. К клеммам катушки присоединен вольтметр с сопротивлением  $r = 4$  кОм. Амперметр показывает силу тока  $I = 0,3$  А, вольтметр – напряжение  $U = 120$  В. Определить сопротивление  $R$  катушки.

4. Прямой проводящий стержень длиной  $l = 40$  см находится в однородном магнитном поле с индукцией  $B = 0,1$  Тл. Концы стержня замкнуты гибким проводом, находящимся вне поля. Сопротивление всей цепи  $R = 0,5$  Ом. Какая мощность  $P$  потребуется для равномерного перемещения стержня перпендикулярно линиям магнитной индукции со скоростью  $v = 10$  м/с?

5. Анализ спектра оптического излучения химических веществ, используемых в агропромышленном производстве, является перспективным направлением технологии искусственного интеллекта, которое позволит отслеживать концентрации полезного вещества и использовать технологии точного земледелия. Для проведения анализа используют

спектрохроматографы, работающие на дифракционной решетке. На дифракционную решетку нормально падает монохроматический свет с  $\lambda = 600$  нм. Определить наибольший порядок спектра, получаемый с помощью этой решетки. Период решетки  $d = 1$  мкм.

### Вариант 58

1. К краю стола прикреплен блок. Через блок перекинута невесомая и нерастяжимая нить, к концам которой прикреплены грузы. Один груз движется по поверхности стола, а другой - вдоль вертикали вниз. Определить коэффициент  $\mu$  трения между поверхностями груза и стола, если массы каждого груза и масса блока одинаковы и грузы движутся с ускорением  $a = 5,6$  м/с<sup>2</sup>. Проскальзыванием нити по блоку и силой трения, действующей на блок, пренебречь.

2. Влажность воздуха является важнейшим параметром, требующим высокого уровня контроля при реализации технологии «СИТИ-фермерства». В качестве практической задачи предлагаем определить плотность  $\rho$  водяного пара, находящегося под давлением  $p = 2,5$  кПа и имеющего температуру  $T = 250$  К.

3. Два точечных заряда величиной  $q_1 = 4$  нКл и  $q_2 = -6$  нКл находятся друг от друга на расстоянии 10 см. Определить напряженность  $E$  и потенциал  $\phi$  электростатического поля в точке, лежащей посередине между зарядами.

4. Рамка, содержащая  $N = 200$  витков тонкого провода, может свободно вращаться относительно оси, лежащей в плоскости рамки. Площадь рамки  $S = 50$  см<sup>2</sup>. Ось рамки перпендикулярна линиям индукции однородного магнитного поля с индукцией  $B = 0,05$  Тл. Определить максимальную ЭДС  $\varepsilon_{\max}$ , которая индуцируется в рамке при ее вращении с частотой  $n = 40$  с<sup>-1</sup>.

5. На тонкий стеклянный клин падает нормально параллельный пучок света с длиной волны  $\lambda = 500$  нм. Расстояние между соседними темными интерференционными полосами в отраженном свете  $b = 0,5$  мм. Определить

угол  $\alpha$  между поверхностями клина. Показатель преломления стекла, из которого изготовлен клин  $n = 1,6$ .

### Вариант 59

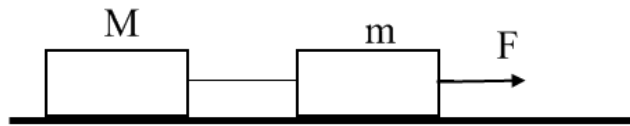
1. Горизонтальная платформа массой  $m_1 = 150$  кг вращается вокруг вертикальной оси, проходящей через центр платформы, с частотой  $n = 8$  мин<sup>-1</sup>. Человек массой  $m_2 = 70$  кг стоит при этом на краю платформы. С какой угловой скоростью  $\omega$  начнет вращаться платформа, если человек перейдет от края платформы к ее центру? Считать платформу круглым, однородным диском, а человека — материальной точкой.
2. Найти удельные  $c_p$  и  $c_v$  и молярные  $C_p$  и  $C_v$  теплоемкости азота и гелия.
3. Электрическое поле образовано бесконечно длинной заряженной нитью, линейная плотность заряда на которой  $\tau = 20$  пКл/м. Определить разность потенциалов  $U$  двух точек поля, отстоящих от нити на расстоянии  $r_1 = 8$  см и  $r_2 = 12$  см.
4. Проволочный виток диаметром  $D = 5$  см и сопротивлением  $R = 0,02$  Ом находится в однородном магнитном поле с индукцией  $B = 0,3$  Тл. Плоскость витка составляет угол  $\varphi = 40^\circ$  с линиями индукции. Какой заряд  $Q$  протечет по витку при выключении магнитного поля?
5. В современных роботизированных овощеуборочных комбайнах применяется технология сортировки овощей, использующая фотодатчики, различающие цвет плода. Например, уже на этапе сборки помидоров комбайном удаляются недозревшие экземпляры. Для организации работы требуется учет баллистической траектории полета овощей при падении с транспортера в районе фотодатчика. Найти дальность по полета и время полета помидора, если он падает с высоты  $0,5$  м со скоростью  $v_0 = 2$  м/с под углом  $\alpha = 45^\circ$  к горизонту.

### Вариант 60

1. Вал за 1 минуту плавно увеличил частоту вращения от 0 до 60 об/мин. Определите угловую скорость вала в конце движения. Сколько оборотов сделал вал за это время?
2. Во сколько раз увеличится объем водорода, содержащий количество вещества  $\nu = 0,4$  моль при изотермическом расширении, если при этом газ получит количество теплоты  $Q = 800$  Дж? Температура водорода  $T = 300$  К.
3. Электрон движется вдоль силовой линии однородного электрического поля. В некоторой точке поля с потенциалом  $\varphi_1 = 100$  В электрон имел скорость  $V_1 = 6$  Мм/с. Определить потенциал  $\varphi_2$  точки поля, дойдя до которой электрон потерял половину своей скорости.
4. Рамка из провода сопротивлением  $R = 0,04$  Ом равномерно вращается в однородном магнитном поле с индукцией  $B = 0,6$  Тл. Ось вращения лежит в плоскости рамки и перпендикулярна линиям индукции. Площадь рамки  $S = 200$  см<sup>2</sup>. Определить заряд  $Q$ , который протечет через рамку при изменении угла между нормалью к рамке и линиями индукции: 1) от 0 до 45°; 2) от 45° до 90°.
5. Одной из технологий, обеспечивающих высокоскоростную передачу данных, является внедрение оптоволоконных систем, распространение электромагнитного излучения в которых обеспечивается за счет эффекта полного внутреннего отражения. Вычислите скорость распространения света в стекле, если предельный угол полного отражения на границе стекло – вакуум составляет  $i_{np} = 42^\circ$ .

### Вариант 61

1. В установке (см. рисунок) массы тел  $M = 500$  г и  $m = 700$  г, действующая сила  $F = 6$  Н. Пренебрегая трением, определите ускорение грузов и путь, пройденный грузами в течение  $t = 1$  минуты после старта. Нить считать невесомой и нерастяжимой.



2. Найти плотность  $\rho$  азота при температуре  $T = 400$  К и давлении  $p = 2$  МПа.
3. Оперативная память компьютера, называемая также динамической памятью с произвольным доступом, в качестве наименьшей единицы структуры содержит ячейку, состоящую из микроконденсатора и транзисторов. Емкость некоторой батареи конденсаторов, состоящей из двух последовательно включенных конденсаторов, равна  $100$  пФ, а заряд  $20$  нКл. Определите, чему равна емкость второго конденсатора, а также напряжение на каждом из конденсаторов батареи, если емкость первого равна  $200$  пФ.
4. Тонкий медный проводник массой  $m = 5$  г согнут в виде квадрата и концы его замкнуты. Квадрат помещен в однородное магнитное поле с индукцией  $B = 0,2$  Тл так, что его плоскость перпендикулярна линиям поля. Определить заряд  $Q$ , который протечет по проводнику, если квадрат, потянув за противоположные вершины, вытянуть в линию.
5. На стеклянную пластину положена выпуклой стороной плосковыпуклая линза. Сверху линза освещена монохроматическим светом длиной волны  $\lambda = 500$  нм. Найти радиус  $R$  линзы, если радиус четвертого, темного кольца Ньютона в отраженном свете  $r_4 = 2$  мм.

### Вариант 62

1. По небольшому куску мягкого железа, лежащему на наковальне массой  $m_1 = 300$  кг, ударяет молот массой  $m_2 = 8$  кг. Определить КПД  $\eta$  удара, если удар неупругий. Полезной считать энергию, затраченную на деформацию куска железа.
2. Вычислить удельные теплоемкости газа, зная, что его молярная масса  $M = 4 \cdot 10^{-3}$  кг/моль и отношение теплоемкостей  $C_p/C_v = 1,67$ .
3. Определите поверхностную плотность электрического заряда и заряд  $1$  км<sup>2</sup> поверхности, если вблизи поверхности Земли напряженность  $E = 400$  В/м.

4. В проволочное кольцо, присоединенное к баллистическому гальванометру, вставили прямой магнит. При этом по цепи прошел заряд  $Q = 50$  мкКл. Определить изменение магнитного потока  $\Delta\Phi$  через кольцо, если сопротивление цепи гальванометра  $R = 10$  Ом.

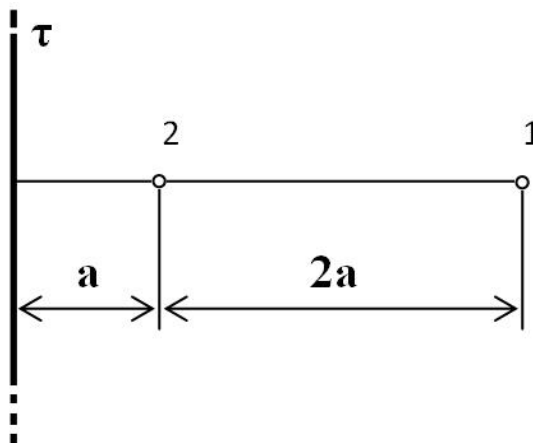
5. Одним из современных методов сбора данных по учету и контролю ресурсов земель является дистанционное зондирование. На каком расстоянии от поверхности Земли находится космический аппарат, производящий зондирование, если сигнал от него возвратился назад примерно через 240 мс.

### Вариант 63

1. На обод маховика диаметром  $D = 60$  см намотан шнур, к концу которого привязан груз массой  $m = 2$  кг. Определить момент инерции  $J$  маховика, если он, вращаясь равноускоренно под действием силы тяжести груза, за время  $t = 3$  с приобрел угловую скорость  $\omega = 9$  рад/с.

2. Какая работа  $A$  совершается при изотермическом расширении водорода массой  $m = 5$  г, взятого при температуре  $T = 290$  К, если объем газа увеличивается в три раза?

3. Электрическое поле создано бесконечной заряженной прямой линией с равномерно распределенным зарядом ( $\tau = 10$  нКл/м). Определить кинетическую энергию  $T_2$  электрона в точке 2, если в точке 1 его кинетическая энергия  $T_1 = 200$  эВ (см. рисунок).



4. В однородном магнитном поле с индукцией  $B = 0,5$  Тл вращается с частотой  $n = 10$  с<sup>-1</sup> стержень длиной  $l = 20$  см. Ось вращения параллельна линиям индукции и проходит через один из концов стержня перпендикулярно его оси. Определить разность потенциалов  $U$  на концах стержня.

5. Концепция Интернета вещей, реализующаяся в области сельского хозяйства, включает в себя создание так называемых «умных» теплиц и комплексов, функционирование которых предполагает использование солнечных элементов. Какую энергию может производить установка с солнечными панелями в течение месяца работы, если площадь коллекторов составляет  $15 \text{ м}^2$ , мощность светового потока, приходящего на единицу площади установки, равна  $0,6 \text{ кВт}$ , среднесуточное время освещения солнечных элементов составляет  $3,5$  часа, а КПД  $7\%$ .

### Вариант 64

1. Платформа, имеющая форму диска, может вращаться около вертикальной оси. На краю платформы стоит человек. На какой угол  $\varphi$  повернется платформа, если человек пойдет вдоль края платформы и, обойдя ее, вернется в исходную (на платформе) точку? Масса платформы  $m_1 = 280 \text{ кг}$ , масса человека  $m_2 = 80 \text{ кг}$ .

2. В сосуде вместимостью  $V = 40 \text{ л}$  находится кислород при температуре  $T = 300 \text{ К}$ . Когда часть газа израсходовали, давление в баллоне понизилось на  $\Delta p = 100 \text{ кПа}$ . Определить массу  $m$  израсходованного кислорода. Процесс считать изотермическим.

3. ЭДС батареи  $\varepsilon = 12 \text{ В}$ . При силе тока  $I = 4 \text{ А}$  КПД батареи  $\eta = 0,6$ . Определить внутреннее сопротивление  $r$  батареи.

4. В однородном магнитном поле с индукцией  $B = 0,1 \text{ Тл}$  равномерно с частотой  $n = 5 \text{ с}^{-1}$  вращается стержень длиной  $l = 50 \text{ см}$  так, что плоскость его вращения перпендикулярна линиям напряженности, а ось вращения проходит через один из его концов. Определить индуцируемую на концах стержня разность потенциалов  $U$ .

5. Бесконтактное измерение температуры тела животных с целью диагностики здоровья основано на применении закона Стефана-Больцмана. Чему равна температура лошади, если мощность излучения ее тела

составляет примерно 1,34 кВт? Площадь поверхности животного считать равной 2,5 м<sup>2</sup>.

### Вариант 65

1. Точка движется по окружности радиусом  $R = 30$  см с постоянным угловым ускорением  $\varepsilon$ . Определить тангенциальное ускорение  $a_t$  точки, если известно, что за время  $t = 4$  с она совершила три оборота и в конце третьего оборота её нормальное ускорение  $a_n = 2,7$  м/с<sup>2</sup>.
2. Трехатомный газ под давлением  $p = 240$  кПа и температуре  $t = 20^\circ\text{C}$  занимает объем  $V = 10$  л. Определить теплоемкость  $C_p$  этого газа при постоянном давлении.
3. Два шарика по 0,2 г подвешены в одной точке на одинаковых нитях, каждая из которых имеет длину 1 м. Шарики зарядили, после чего нити разошлись и образовали угол  $60^\circ$ . Определить напряженность поля в точке подвеса.
4. Автоматизация процесса выявления следовых химических веществ (в частности, пестицидов) в продуктах агропромышленного комплекса предполагает внедрение метода масс-спектрометрии. В основе работы данного метода лежит воздействие магнитного поля на движущиеся заряженные частицы. Индукция магнитного поля в масс-спектрометре составляет 0,1 Тл, а напряжение, которым ускоряются частицы в ионизаторе, равно 10 кВ. После поворота в магнитном поле частицы фиксируются фотопластинкой. Определите радиусы кривизны траектории однозарядных ионов кислорода и азота ( $^{16}\text{O}^+$  и  $^{15}\text{N}^+$ ), попавших в магнитное поле масс-спектрометра.
5. Установка для наблюдения колец Ньютона освещается нормально падающим монохроматическим светом с длиной волны  $\lambda = 590$  нм. Радиус кривизны  $R$  линзы равен 5 см. Определить толщину  $d_3$  воздушного промежутка в том месте, где в отраженном свете наблюдается третье светлое кольцо.



## Вариант 66

1. При горизонтальном полете со скоростью  $v = 250$  м/с снаряд массой  $m = 8$  кг разорвался на две части. Большая часть массой  $m_1 = 6$  кг получила скорость  $v_1 = 400$  м/с в направлении полета снаряда. Определить модуль и направление скорости  $v_2$  меньшей части снаряда.
2. Какая доля  $\omega_1$  количества теплоты  $Q$ , подводимого к идеальному двухатомному газу при изобарном процессе, расходуется на увеличение  $\Delta U$  внутренней энергии газа и какая доля  $\omega_2$  — на работу  $A$  расширения? Рассмотреть три случая, если газ: 1) одноатомный; 2) двухатомный; 3) трехатомный.
3. Тонкий стержень согнут в кольцо радиусом  $R = 10$  см. Он равномерно заряжен с линейной плотностью заряда  $\tau = 800$  нКл/м. Определить потенциал  $\phi$  в точке, расположенной на оси кольца на расстоянии  $h = 10$  см от его центра.
4. Удаленное управление технологическими процессами в сельскохозяйственной отрасли предполагает наличие устройств, в которых происходит преобразование электрической энергии в другие виды. К таким установкам могут быть отнесены индукционные нагреватели. Вычислите, каким количеством витков должна обладать катушка индуктивности площадью поперечного сечения  $50$  см<sup>2</sup>, чтобы при изменении магнитной индукции от  $0,2$  до  $0,3$  Тл в течении  $4$  мс в ней возбуждалась ЭДС  $10$  В.
5. Между двумя плоскопараллельными пластинами на расстоянии  $L = 10$  см от границы их соприкосновения находится проволока диаметром  $d = 0,01$  мм, образуя воздушный клин. Пластины освещаются нормально падающим монохроматическим светом  $\lambda = 0,6$  мкм. Определить ширину  $b$  интерференционных полос, наблюдаемых в отраженном свете.

## Вариант 67

1. По небольшому куску мягкого железа, лежащему на наковальне массой  $m_1 = 300$  кг, ударяет молот массой  $m_2 = 8$  кг. Определить КПД  $\eta$  удара, если удар

неупругий. Полезной считать энергию, затраченную на деформацию куска железа.

2. Для формирования ультразвукового луча может быть использована широкополосная цифровая технология. При лечении мастита крупного рогатого скота применяют ультразвук с интенсивностью  $0,6 \text{ Вт/м}^2$ , от которой только 90% проникает внутрь ткани. Какая энергия ультразвука пройдет внутрь ткани, если время процедуры 10 мин и площадь головки излучателя  $4,5 \text{ см}^2$ ?

3. В однородное электрическое поле напряженностью  $E = 200 \text{ В/м}$  влетает (вдоль силовой линии) электрон со скоростью  $v_0 = 2 \text{ Мм/с}$ . Определить расстояние  $l$ , которое пройдет электрон до точки, в которой его скорость будет равна половине начальной.

4. В состав идеального колебательного контура входит катушка индуктивностью  $L = 100 \text{ мГн}$  и конденсатор емкостью  $C = 20 \text{ мкФ}$ . В начальный момент времени на конденсаторе максимальное напряжение  $U = 15 \text{ В}$ . Запишите уравнение зависимости силы тока в катушке от времени.

5. Плосковыпуклая стеклянная линза с фокусным расстоянием  $F = 1 \text{ м}$  лежит выпуклой стороной на стеклянной пластинке. Радиус пятого темного кольца Ньютона в отраженном свете  $r_5 = 1,1 \text{ мм}$ . Определить длину световой волны  $\lambda$ .

### Вариант 68

1. На обод маховика диаметром  $D = 60 \text{ см}$  намотан шнур, к концу которого привязан груз массой  $m = 2 \text{ кг}$ . Определить момент инерции  $J$  маховика, если он, вращаясь равноускоренно под действием силы тяжести груза, за время  $t = 3 \text{ с}$  приобрел угловую скорость  $\omega = 9 \text{ рад/с}$ .

2. Работа современных вычислительных устройств базируется на применении полупроводниковых технологий. При условии, что концентрация электронов проводимости у германия составляет примерно  $3 \cdot 10^{19} \text{ м}^{-3}$ , молярная масса составляет  $7,3 \cdot 10^{-2} \text{ кг/моль}$ , а плотность германия

равна  $5400 \text{ кг/м}^3$ , вычислите отношение числа электронов проводимости к общему числу атомов?

3. В сеть с напряжением  $U = 100 \text{ В}$  подключили катушку с сопротивлением  $R_1 = 2 \text{ кОм}$  и вольтметр, соединенные последовательно. Показание вольтметра  $U_1 = 80 \text{ В}$ . Когда катушку заменили другой, вольтметр показал  $U_2 = 60 \text{ В}$ . Определить сопротивление  $R_2$  другой катушки.

4. Заряд на конденсаторе в колебательном контуре изменяется от времени согласно уравнению  $Q = 10 \sin(2\pi t + \pi/4)$ . Индуктивность катушки  $L = 0,2 \text{ Гн}$ . Определите максимальное напряжение на обкладках конденсатора и максимальную энергию электрического поля.

5. На тонкий стеклянный клин падает нормально параллельный пучок света с длиной волны  $\lambda = 500 \text{ нм}$ . Расстояние между соседними темными интерференционными полосами в отраженном свете  $b = 0,5 \text{ мм}$ . Определить угол  $\alpha$  между поверхностями клина. Показатель преломления стекла, из которого изготовлен клин  $n = 1,6$ .

### Вариант 69

1. Платформа, имеющая форму диска, может вращаться около вертикальной оси. На краю платформы стоит человек. На какой угол  $\varphi$  повернется платформа, если человек пойдет вдоль края платформы и, обойдя ее, вернется в исходную (на платформе) точку? Масса платформы  $m_1 = 280 \text{ кг}$ , масса человека  $m_2 = 80 \text{ кг}$ .

2. Цифровые датчики зафиксировали температуру вымени животного, равную  $38 \text{ }^\circ\text{С}$ , и передали сигнал о необходимости проводить лечение. Для лечения мастита на вымя накладывают парафиновую аппликацию при температуре  $70 \text{ }^\circ\text{С}$ . Удельная теплоемкость парафина  $3,23 \text{ кДж/(кг}\cdot\text{К)}$ . Вычислите примерную массу парафина, необходимую для этой процедуры, если требуется передать вымени  $185 \text{ кДж}$  теплоты.

3. Расстояние  $d$  между двумя точечными зарядами  $Q_1 = 2 \text{ нКл}$  и  $Q_2 = 4 \text{ нКл}$  равно  $1 \text{ м}$ . Определить напряженность  $E$  и потенциал  $\varphi$  электростатического

поля на линии между зарядами в точке, отстоящей от второго заряда на  $a = 20$  см.

4. Сила тока в колебательном контуре изменяется от времени согласно уравнению  $I = 10 \sin(20\pi t + \pi/2)$ . Индуктивность катушки  $L = 0,1$  Гн. Определите максимальное напряжение на обкладках конденсатора и максимальную энергию магнитного поля.

5. На стеклянную пластину нанесен тонкий слой прозрачного вещества с показателем преломления  $n = 1,3$ . Пластина освещена параллельным пучком монохроматического света с длиной волны  $\lambda = 640$  нм, падающим на пластинку нормально. Какую минимальную толщину  $d_{\min}$  должен иметь слой, чтобы отраженный пучок имел наименьшую яркость?

### Вариант 70

1. Поворот угла барабана роботизированной косилки-измельчителя, используемой на сельскохозяйственных угодьях, может быть описан следующей зависимостью:  $\varphi = A + Bt + Ct^2$ , где  $B=0,6$  рад/с и  $C=0,25$  рад/с<sup>2</sup>. Чему равна угловая скорость вращения барабана через 10 секунд от начала движения?

2. Два сосуда одинакового объема содержат кислород. В одном сосуде давление  $p_1 = 2$  МПа и температура  $T_1 = 800$  К, в другом  $p_2 = 2,5$  МПа,  $T_2 = 200$  К. Сосуды соединили трубкой и охладили находящийся в них кислород до температуры  $T = 200$  К. Определить установившееся в сосудах давление  $p$ .

3. Два точечных заряда  $Q_1 = 6$  нКл и  $Q_2 = 3$  нКл находятся на расстоянии  $d = 60$  см друг от друга. Какую работу необходимо совершить внешним силам, чтобы уменьшить расстояние между зарядами вдвое?

4. Заряд на конденсаторе в колебательном контуре изменяется от времени согласно уравнению  $Q = 10 \sin(2\pi t + \pi/4)$ . Индуктивность катушки  $L = 0,2$  Гн. Определите максимальную силу тока в катушке и емкость конденсатора.

5. На тонкую глицериновую пленку толщиной  $d = 1,5$  мкм нормально к ее поверхности падает белый свет. Определить длины волн  $\lambda$  лучей видимого

участка спектра ( $0,4 \leq \lambda \leq 0,8$  мкм), которые будут ослаблены в результате интерференции.

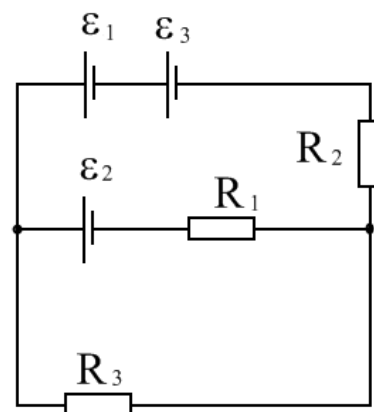
### Вариант 71

1. Лодка длиной  $l = 3$  м и массой  $m = 120$  кг стоит на спокойной воде. На носу и корме находятся два рыбака массами  $m_1 = 60$  кг и  $m_2 = 90$  кг. На сколько сдвинется лодка относительно воды, если рыбаки поменяются местами?

2. Качество мясных продуктов может контролироваться с помощью измерения электрических характеристик и сравнения их с показателями нормы в базах данных. Если сопротивление батона колбасы оказалось равным  $3,06$  кОм, а само изделие считать однородным цилиндрическим проводником длиной  $30$  см и диаметром  $5$  см, то чему равно удельное сопротивление этого продукта.

3. Сила тока в колебательном контуре изменяется от времени согласно уравнению  $I = 10 \sin(20\pi t + \pi/2)$ . Индуктивность катушки  $L = 0,1$  Гн. Определите емкость конденсатора и частоту колебаний.

4. Электрическая цепь состоит из резисторов  $R_1 = 1$  Ом,  $R_2 = 2$  Ом и  $R_3 = 3$  Ом и источников с ЭДС  $\varepsilon_1 = 2$  В,  $\varepsilon_2 = 4$  В и  $\varepsilon_3 = 6$  В (см. рисунок). Найти токи, протекающие через резисторы. Сопротивления всех источников  $r = 1$  Ом.



5. На стеклянную пластину положена выпуклой стороной плосковыпуклая линза. Сверху линза освещена монохроматическим светом длиной волны  $\lambda = 500$  нм. Найти радиус  $R$  линзы, если радиус четвертого, темного кольца Ньютона в отраженном свете  $r_4 = 2$  мм.

## Вариант 72

1. Критическая угловая скорость, превысив которую, программируемая шаровая мельница, используемая для диспергации лекарственных препаратов порошковой формы, перестанет действовать, равна 5,72 оборотам в секунду. Диаметр барабана равен 120 см. Определите предельную линейную скорость точек барабана.
2. Во сколько раз увеличится объем водорода, содержащий количество вещества  $\nu = 0,4$  моль при изотермическом расширении, если при этом газ получит количество теплоты  $Q = 800$  Дж? Температура водорода  $T = 300$  К.
3. От батареи, ЭДС которой  $\varepsilon = 600$  В, требуется передать энергию на расстояние  $l = 1$  км. Потребляемая мощность  $P = 5$  кВт. Найти минимальные потери мощности в сети, если диаметр медных подводящих проводов  $d = 0,5$  см.
4. В состав идеального колебательного контура входит катушка индуктивностью  $L = 400$  мГн и конденсатор емкостью  $C = 40$  мкФ. Максимальный заряд конденсатора  $Q = 5$  мкКл. Запишите уравнение зависимости напряжения на конденсаторе от времени.
5. Расстояние  $L$  от щелей до экрана в опыте Юнга равно 1 м. Определить расстояние между щелями, если на отрезке длиной  $l = 1$  см укладывается  $N = 10$  темных интерференционных полос. Длина волны  $\lambda = 0,7$  мкм.

## Вариант 73

1. По касательной к шкиву маховика в виде диска диаметром  $D = 75$  см и массой  $m = 40$  кг приложена сила  $F = 1$  кН. Определить угловое ускорение  $\varepsilon$  и частоту вращения  $n$  маховика через время  $t = 10$  с после начала действия силы, если радиус  $r$  шкива равен 12 см. Силой трения пренебречь.
2. В баллоне вместимостью  $V = 15$  л находится аргон под давлением  $p_1 = 600$  кПа при температуре  $T_1 = 300$  К. Когда из баллона было взято некоторое количество газа, давление в баллоне понизилось до  $p_2 = 400$  кПа, а

температура установилась  $T_2 = 260$  К. Определить массу  $m$  аргона, взятого из баллона.

3. Три точечных заряда равной величины  $Q = +10$  мкКл находятся в вершинах квадрата со стороной  $a = 20$  см. Определить напряженность и потенциал электростатического поля в четвертой вершине.

4. В состав идеального колебательного контура входит катушка индуктивностью  $L = 800$  мГн и конденсатор емкостью  $C = 20$  мкФ. Максимальный заряд конденсатора  $Q = 15$  мкКл. Запишите уравнение зависимости силы тока в катушке от времени.

5. Счетчик Гейгера с цифровым адаптером, расположенный рядом с препаратом, содержащим радиоактивные изотопы серебра, фиксирует  $\beta$ -частицы. Первое измерение потока  $\Phi_1$  частиц позволило определить  $87$  с<sup>-1</sup>, а по прошествии  $t=1$  суткам поток  $\Phi_2$  стал равным  $22$  с<sup>-1</sup>. Вычислите период полураспада  $T_{1/2}$  данного изотопа.

#### Вариант 74

1. Для автоматизации движения самоходных сельскохозяйственных агрегатов необходимо задать кинематические уравнения движения объектов с целью составления алгоритма управления и ведения. Зависимость пройденного материальной точкой пути от времени задается уравнением  $s(t) = A - Bt + Ct^2 + Dt^3$ , где  $C = 0,2$  м/с<sup>2</sup>,  $D = 0,1$  м/с<sup>3</sup>. Через какой промежуток времени после начала движения ускорение тела  $a = 1$  м/с<sup>2</sup>?

2. Определить относительную молекулярную массу  $M_r$  и молярную массу  $M$  газа, если разность его удельных теплоемкостей  $c_p - c_v = 2,08$  кДж/(кг·К).

3. Электрическое поле образовано бесконечно длинной заряженной нитью, линейная плотность заряда на которой  $\tau = 20$  пКл/м. Определить разность потенциалов  $U$  двух точек поля, отстоящих от нити на расстоянии  $r_1 = 8$  см и  $r_2 = 12$  см.

4. В состав идеального колебательного контура входит катушка индуктивностью  $L = 4$  мГн и конденсатор емкостью  $C = 4$  нФ. Определить

частоту электромагнитного излучения  $\nu$ , на которую настроен данный контур.

5. Между стеклянной пластинкой и лежащей на ней плосковыпуклой линзой находится жидкость. Найти показатель преломления жидкости, если радиус  $r_3$  третьего темного кольца Ньютона при наблюдении в отраженном свете с длиной волны  $\lambda = 0,6$  мкм равен  $0,82$  мм. Радиус кривизны линзы  $R = 0,5$  м.

### Вариант 75

1. Одним из наиболее распространенных типов движения деталей компонентов современных сельскохозяйственных роботизированных агрегатов являются колебания. При создании математической цифровой модели для автоматизации процессов такие детали необходимо рассматривать как физические маятники. Физический маятник, представляющий собой однородный стержень длиной  $L = 1$  м, совершает колебания относительно горизонтальной оси, проходящей через один из концов стержня. Вычислите период колебаний такого маятника.

2. Азот массой  $m = 0,1$  кг был изобарно нагрет от температуры  $T_1 = 200$  К до температуры  $T_2 = 400$  К. Определить работу  $A$ , совершенную газом, полученную им теплоту  $Q$  и изменение  $\Delta U$  внутренней энергии.

3. Электрон движется вдоль силовой линии однородного электрического поля. В некоторой точке поля с потенциалом  $\phi_1 = 100$  В электрон имел скорость  $V_1 = 6$  Мм/с. Определить потенциал  $\phi_2$  точки поля, дойдя до которой электрон потерял половину своей скорости.

4. В состав идеального колебательного контура входит катушка индуктивностью  $L = 400$  мГн и конденсатор емкостью  $C = 400$  нФ. Определить частоту электромагнитного излучения  $\nu$ , на которую настроен данный контур.

5. Установка для наблюдения колец Ньютона освещается нормально падающим монохроматическим светом с длиной волны  $\lambda = 590$  нм. Радиус кривизны  $R$  линзы равен  $5$  см. Определить толщину  $d_3$  воздушного



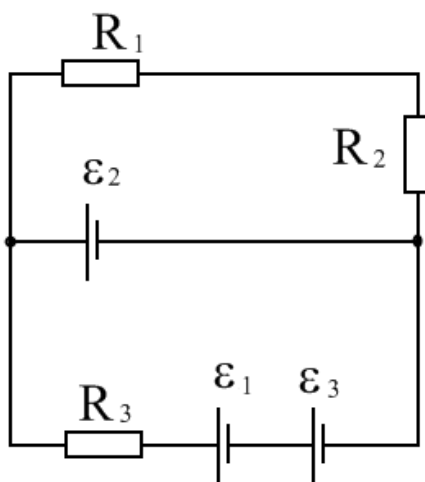
промежутка в том месте, где в отраженном свете наблюдается третье светлое кольцо.

### Вариант 76

1. На сколько переместится относительно берега лодка длиной  $l = 3,5$  м и массой  $m_1 = 200$  кг, если стоящий на корме человек массой  $m_2 = 80$  кг переместится на нос лодки? Считать лодку расположенной перпендикулярно берегу.

2. Баллон вместимостью  $V = 20$  л заполнен азотом при температуре  $T = 400$  К. Когда часть газа израсходовали, давление в баллоне понизилось на  $\Delta p = 200$  кПа. Определить массу  $m$  израсходованного газа. Процесс считать изотермическим.

3. Электрическая цепь состоит из резисторов  $R_1 = 1$  Ом,  $R_2 = 2$  Ом и  $R_3 = 3$  Ом и источников с ЭДС  $\varepsilon_1 = 2$  В,  $\varepsilon_2 = 4$  В и  $\varepsilon_3 = 6$  В (см. рисунок). Найти токи, протекающие через резисторы. Сопротивления всех источников  $r = 1$  Ом.



4. В состав идеального колебательного контура входит катушка индуктивностью  $L = 40$  мГн и конденсатор емкостью  $C = 2$  нФ. Определить длину волны  $\lambda$ , на которую резонирует данный контур.

5. Для обеспечения технологии «Интернет вещей» и «big data» в сельском хозяйстве используют спутниковый сигнал, что обусловлено распределением сельскохозяйственных земель в зонах плохого покрытия сотовых сетей.

Сигнал спутниковой связи имеет длину волны 5,4 см. Определить частоту этого сигнала. Распространение сигнала рассматривать в воздушной среде.

### Вариант 77

1. Однородный диск радиусом  $R = 23$  см в составе механизма транспортера роботизированного картофелеуборочного комбайна, колеблется около горизонтальной оси, проходящей на расстоянии  $l = 16$  см от центра диска. Определить частоту колебаний диска, фиксируемую датчиком Холла автоматизированной системы управления комбайна, если для диска она резонансная. Считать диск физическим маятником.
2. В сосуде вместимостью  $V = 6$  л находится при нормальных условиях двухатомный газ. Определить теплоемкость  $C_v$  этого газа при постоянном объеме.
3. Два точечных заряда величиной  $q_1 = 4$  нКл и  $q_2 = -6$  нКл находятся друг от друга на расстоянии 10 см. Определить напряженность  $E$  и потенциал  $\varphi$  электростатического поля в точке, лежащей посередине между зарядами.
4. В состав идеального колебательного контура входит катушка индуктивностью  $L = 10$  мГн и конденсатор емкостью  $C = 12$  нФ. Определить частоту электромагнитного излучения  $\nu$ , на которую настроен данный контур.
5. На глицериновую пленку толщиной 0,25 мкм падает белый свет. Каким будет цвет пленки в отраженном свете, если угол падения лучей равен  $60^\circ$ ?

### Вариант 78

1. Шарик массой  $m = 60$  г, привязанный к концу нити длиной  $l_1 = 1,2$  м, вращается с частотой  $n_1 = 2$  с<sup>-1</sup>, опираясь на горизонтальную плоскость. Нить укорачивается, приближая шарик к оси до расстояния  $l_2 = 0,6$  м. С какой частотой  $n_2$  будет при этом вращаться шарик? Какую работу  $A$  совершает внешняя сила, укорачивая нить? Трением шарика о плоскость пренебречь.

2. Объем водорода при изотермическом расширении при температуре  $T = 300\text{K}$  увеличился в  $n = 3$  раза. Определить работу  $A$ , совершенную газом, и теплоту  $Q$ , полученную при этом. Масса  $m$  водорода равна  $200\text{ г}$ .
3. Электрическое поле образовано бесконечно длинной заряженной нитью, линейная плотность заряда на которой  $\tau = 20\text{ пКл/м}$ . Определить разность потенциалов  $U$  двух точек поля, отстоящих от нити на расстоянии  $r_1 = 8\text{ см}$  и  $r_2 = 12\text{ см}$ .
4. В состав идеального колебательного контура входит катушка индуктивностью  $L = 400\text{ мГн}$  и конденсатор емкостью  $C = 40\text{ мкФ}$ . Максимальный заряд конденсатора  $Q = 5\text{ мкКл}$ . Запишите уравнение зависимости силы тока в катушке от времени.
5. Датчики температуры, используемые в современных «умных теплицах», основаны на принципе поглощения тепловой энергии и в своей физической основе работают на теории теплового излучения. При этом физическая модель, используемая в данной теории, – абсолютно черное тело. Во сколько раз необходимо увеличить температуру абсолютно черного тела, чтобы его энергетическая светимость уменьшилась в  $81$  раз?

### Вариант 79

1. На скамье Жуковского стоит человек и держит в руках стержень вертикально по оси скамьи. Скамья с человеком вращается с угловой скоростью  $\omega_1 = 4\text{ рад/с}$ . С какой угловой скоростью  $\omega_2$  будет вращаться скамья с человеком, если повернуть стержень так, чтобы он занял горизонтальное положение? Суммарный момент инерции человека и скамьи  $J = 5\text{ кг}\cdot\text{м}^2$ . Длина стержня  $l = 1,8\text{ м}$ , масса  $m = 6\text{ кг}$ . Считать, что центр масс стержня с человеком находится на оси платформы.
2. В баллоне находится газ при температуре  $T_1 = 400\text{ К}$ . До какой температуры  $T_2$  надо нагреть газ, чтобы его давление увеличилось в  $1,5$  раза?
3. Электрон движется вдоль силовой линии однородного электрического поля. В некоторой точке поля с потенциалом  $\varphi_1 = 100\text{ В}$  электрон имел

скорость  $V_1 = 6$  Мм/с. Определить потенциал  $\varphi_2$  точки поля, дойдя до которой электрон потерял половину своей скорости.

4. В состав идеального колебательного контура входит катушка индуктивностью  $L = 100$  мГн и конденсатор емкостью  $C = 4$  мкФ. Максимальный заряд конденсатора  $Q = 10$  мкКл. Запишите уравнение зависимости напряжения на конденсаторе от времени.

5. Для анализа концентрации некоторых веществ в сенсорах и датчиках используют физическое явление поляризации света. Для анализа поляризованного света используется установка, состоящая из двух поляризаторов. Вычислите, во сколько раз изменится интенсивность естественного света, если его пропустили через поляризатор и анализатор, главные плоскости которых образуют угол  $45^\circ$

### Вариант 80

1. Материальная точка движется в плоскости  $xOy$  согласно уравнениям  $x = A_1 + B_1t + C_1t^2$  и  $y = A_2 + B_2t + C_2t^2$ , где  $B_1 = 7$  м/с,  $C_1 = -2$  м/с<sup>2</sup>,  $B_2 = -1$  м/с,  $C_2 = 0,2$  м/с<sup>2</sup>. Найти модули скорости и ускорения точки в момент времени  $t = 5$  с.

2. Определить показатель адиабаты  $\gamma$  идеального газа, который при температуре  $T = 350$  К и давлении  $p = 0,4$  МПа занимает объем  $V = 300$  л и имеет теплоемкость  $C_v = 857$  Дж/К.

3. В вершинах правильного треугольника со стороной  $a = 10$  см находятся заряды  $Q_1 = 10$  мкКл,  $Q_2 = -20$  мкКл и  $Q_3 = 30$  мкКл. Определить силу  $F$ , действующую на заряд  $Q_1$  со стороны двух других зарядов.

4. Сила тока в колебательном контуре изменяется от времени согласно уравнению  $I = 10 \sin(20\pi t + \pi/2)$ . Индуктивность катушки  $L = 0,1$  Гн. Определите емкость конденсатора и частоту колебаний.

5. Анализ спектра оптического излучения химических веществ, используемых в агропромышленном производстве, является перспективным направлением технологии искусственного интеллекта, которое позволит отслеживать концентрации полезного вещества и использовать технологии

точного земледелия. Для проведения анализа используют спектрохроматографы, работающие на дифракционной решетке. На дифракционную решетку длиной  $l = 15$  мм, которая содержит 3000 штрихов, нормально падает монохроматический свет с длиной волны 550 нм. Определите: 1) число максимумов, наблюдаемых в спектре дифракционной решетки; 2) угол, соответствующий последнему максимуму.

### Вариант 81

1. Две одинаковые лодки массами  $m = 200$  кг каждая (вместе с человеком и грузами, находящимися в лодках) движутся параллельными курсами навстречу друг другу с одинаковыми скоростями  $v = 1$  м/с. Когда лодки поравнялись, с первой лодки на вторую и со второй на первую одновременно перебрасывают грузы массами  $m_1 = 200$  кг. Определить скорости  $u_1$  и  $u_2$  лодок после перебрасывания грузов.
2. Влажность воздуха является важнейшим параметром, требующим высокого уровня контроля при реализации технологии «СИТИ-фермерства». В качестве практической задачи предлагаем определить плотность  $\rho$  водяного пара, если относительная влажность водяного пара в сосуде при температуре  $100$  °С равна 62%.
3. Определите поверхностную плотность электрического заряда и заряд  $1$  км<sup>2</sup> поверхности, если вблизи поверхности Земли напряженность  $E = 400$  В/м.
4. Заряд на конденсаторе в колебательном контуре изменяется от времени согласно уравнению  $Q = 10 \sin(2\pi t + \pi/4)$ . Индуктивность катушки  $L = 0,2$  Гн. Определите максимальную силу тока в катушке и емкость конденсатора.
5. В установке для наблюдения колец Ньютона пространство между линзой и стеклянной пластинкой заполнено жидкостью. Диаметр второго светлого кольца в отраженном свете равен 5 мм. Свет с длиной волны 615 нм падает нормально. Радиус кривизны линзы 10 м. Определить показатель преломления жидкости.

## Вариант 82

1. В современных роботизированных овощеуборочных комбайнах применяется технология сортировки овощей, использующая фотодатчики, различающие цвет плода. Например, уже на этапе сборки помидоров комбайном удаляются недозревшие экземпляры. Для организации работы требуется учет баллистической траектории полета овощей при падении с транспортера в районе фотодатчика. Найти дальность по полета и время полета помидора, если он падает с высоты 1 м со скоростью  $v_0 = 2,5$  м/с под углом  $\alpha = 30^\circ$  к горизонту.
2. В цилиндр длиной  $l = 1,6$  м, заполненный воздухом при нормальном атмосферном давлении  $p_0$ , начали медленно вдвигать поршень площадью основания  $S = 200$  см<sup>2</sup>. Определить силу  $F$ , действующую на поршень, если его остановить на расстоянии  $l_1 = 10$  см от дна цилиндра.
3. Два шарика по 0,2 г подвешены в одной точке на одинаковых нитях, каждая из которых имеет длину 1 м. Шарики зарядили, после чего нити разошлись и образовали угол  $60^\circ$ . Определить напряженность поля в точке подвеса.
4. Сила тока в колебательном контуре изменяется от времени согласно уравнению  $I = 10 \sin(20\pi t + \pi/2)$ . Индуктивность катушки  $L = 0,1$  Гн. Определите максимальное напряжение на обкладках конденсатора и максимальную энергию магнитного поля.
5. Расстояние между двумя когерентными источниками 0,8 мм. Расстояние от источников до экрана 1,5 м. Источники излучают монохроматический свет с длиной волны 500 нм. Определить число интерференционных полос, приходящихся на 1 см экрана.

## Вариант 83

1. К концам легкой и нерастяжимой нити, перекинутой через блок, подвешены грузы массами  $m_1 = 0,2$  кг и  $m_2 = 0,3$  кг. Во сколько раз отличаются силы, действующие на нить по обе стороны от блока, если масса блока  $m = 0,4$  кг, а его ось движется вертикально вверх с ускорением  $a = 2$  м/с<sup>2</sup>? Силами трения и проскальзывания нити по блоку пренебречь.
2. Найти удельные  $c_p$  и  $c_v$ , а также молярные  $C_p$  и  $C_v$  теплоемкости углекислого газа.
3. Тонкий стержень согнут в кольцо радиусом  $R = 10$  см. Он равномерно заряжен с линейной плотностью заряда  $\tau = 800$  нКл/м. Определить потенциал  $\phi$  в точке, расположенной на оси кольца на расстоянии  $h = 10$  см от его центра.
4. Заряд на конденсаторе в колебательном контуре изменяется от времени согласно уравнению  $Q = 20 \sin(2\pi t + \pi/2)$ . Индуктивность катушки  $L = 0,5$  Гн. Определите максимальное напряжение на обкладках конденсатора и максимальную энергию электрического поля.
5. Одной из технологий, обеспечивающих высокоскоростную передачу данных, является внедрение оптоволоконных систем, распространение электромагнитного излучения в которых обеспечивается за счет эффекта полного внутреннего отражения. Чему равен предельный угол полного отражения на границе стекло – вакуум, если скорость распространения света в стекле равна  $2,12 \cdot 10^8$  м/с.

#### **Вариант 84**

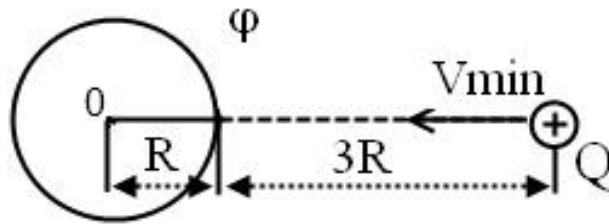
1. На скамье Жуковского сидит человек и держит на вытянутых руках гири массой  $m=5$  кг каждая. Расстояние от каждой гири до оси скамьи  $l = 70$  см. Скамья вращается с частотой  $n_1 = 1$  с<sup>-1</sup>. Как изменится частота вращения скамьи и какую работу  $A$  произведет человек, если он сожмет руки так, что расстояние от каждой гири до оси уменьшится до  $l_2 = 20$  см? Момент инерции человека и скамьи (вместе) относительно оси  $J = 2,5$  кг·м<sup>2</sup>.

2. При адиабатном сжатии давление воздуха было увеличено от  $p_1 = 50$  кПа до  $p_2 = 0,5$  МПа. Затем при неизменном объеме температура воздуха была понижена до первоначальной. Определить давление  $p_3$  газа в конце процесса.
3. Оперативная память компьютера, называемая также динамической памятью с произвольным доступом, в качестве наименьшей единицы структуры содержит ячейку, состоящую из микроконденсатора и транзисторов. Определите емкость батареи, составленной из трех конденсаторов емкостью  $C_1 = C_2 = C_3 = 1$  мкФ каждый, при всех случаях соединения, которые для них возможны.
4. В состав идеального колебательного контура входит катушка индуктивностью  $L = 200$  мГн и конденсатор емкостью  $C = 10$  мкФ. В начальный момент времени на конденсаторе максимальное напряжение  $U = 5$  В. Запишите уравнение зависимости силы тока в катушке от времени.
5. На удалении  $0,8$  м от точечного источника монохроматического света с длиной волны  $\lambda = 0,625$  мкм наблюдается дифракционная картина. В центре отрезка между экраном и источником света помещена диафрагма с круглым отверстием. При каком наименьшем диаметре отверстия центр дифракционной картины будет темным?

### Вариант 85

1. Тело брошено под углом  $\alpha = 30^\circ$  к горизонту со скоростью  $v_0 = 30$  м/с. Каковы будут нормальное  $a_n$  и тангенциальное  $a_t$  ускорения тела через время  $t = 1$  с после начала движения?
2. Определить плотность  $\rho$  водяного пара, находящегося под давлением  $p = 2,5$  кПа и имеющего температуру  $T = 250$  К.
3. Какой минимальной скоростью  $v_{\min}$  должен обладать протон, чтобы он мог достигнуть поверхности заряженного до потенциала  $\phi = 400$  В металлического шара (см. рисунок)?





4. В состав идеального колебательного контура входит катушка индуктивностью  $L = 20$  мГн и конденсатор емкостью  $C = 5$  мкФ. В начальный момент времени на конденсаторе максимальное напряжение  $U = 20$  В. Запишите уравнение зависимости заряда на конденсаторе от времени.
5. Одним из современных методов сбора данных по учету и контролю ресурсов земель является дистанционное зондирование. За какое время дойдет сигнал от спутника, находящегося на геостационарной орбите (36000 км), до поверхности Земли?

### Вариант 86

1. Снаряд, летевший со скоростью  $v = 400$  м/с, в верхней точке траектории разорвался на два осколка. Меньший осколок, масса которого составляет 40% от массы снаряда, полетел в противоположном направлении со скоростью  $u_1 = 150$  м/с. Определить скорость  $u_2$  большего осколка.
2. Определить молярную массу  $M$  двухатомного газа и его удельные теплоемкости, если известно, что разность  $c_p - c_v$  удельных теплоемкостей этого газа равна  $260$  Дж/(кг·К).
3. От источника с напряжением  $U = 800$  В необходимо передать потребителю мощность  $P = 10$  кВт на некоторое расстояние. Какое наибольшее сопротивление может иметь линия передачи, чтобы потери энергии в ней не превышали 10 % от передаваемой мощности?
4. Проволочный контур площадью  $S = 500$  см<sup>2</sup> и сопротивлением  $R = 0,1$  Ом равномерно вращается в однородном магнитном поле с индукцией

$B = 0,5$  Тл. Ось вращения лежит в плоскости кольца и перпендикулярна линиям магнитной индукции. Определить максимальную мощность  $P_{\max}$ , необходимую для вращения контура с угловой скоростью  $\omega = 50$  рад/с.

5. Концепция «Интернет вещей», реализующаяся в области сельского хозяйства, включает в себя создание так называемых «умных» теплиц и комплексов, функционирование которых предполагает использование солнечных элементов. Какую энергию может производить установка с солнечными панелями в течение месяца работы, если площадь коллекторов составляет  $18 \text{ м}^2$ , мощность светового потока, приходящего на единицу площади установки, равна  $0,6$  кВт, среднесуточное время освещения солнечных элементов составляет 4 часа, а КПД 9%.

### Вариант 87

1. Шар массой  $m_1 = 5$  кг движется со скоростью  $v_1 = 1$  м/с и сталкивается с покоящимся шаром массой  $m_2 = 2$  кг. Определить скорости  $u_1$  и  $u_2$  шаров после удара. Удар считать абсолютно упругим, прямым, центральным.

2. При изотермическом расширении азота при температуре  $T = 280$  К объем его увеличился в два раза. Определить 1) совершенную при расширении газа работу  $A$ ; 2) изменение  $\Delta U$  внутренней энергии; 3) количество теплоты  $Q$ , полученное газом. Масса азота  $m = 0,2$  кг.

3. В вершинах квадрата находятся одинаковые заряды  $Q_1 = Q_2 = Q_3 = Q_4 = 8 \cdot 10^{-10}$  Кл. Какой отрицательный заряд  $Q$  нужно поместить в центре квадрата, чтобы сила взаимного отталкивания положительных зарядов была уравновешена силой притяжения отрицательного заряда?

4. Прямой проводящий стержень длиной  $l = 40$  см находится в однородном магнитном поле с индукцией  $B = 0,1$  Тл. Концы стержня замкнуты гибким проводом, находящимся вне поля. Сопротивление всей цепи  $R = 0,5$  Ом. Какая мощность  $P$  потребуется для равномерного перемещения стержня перпендикулярно линиям магнитной индукции со скоростью  $v = 10$  м/с?

5. Бесконтактное измерение температуры тела животных с целью диагностики здоровья основано на применении закона Стефана-Больцмана. Вычислите мощность излучения тела лошади, если площадь поверхности животного  $2,5 \text{ м}^2$ , а его температура составляет  $39$  градусов по Цельсию.

### Вариант 88

1. К краю стола прикреплен блок. Через блок перекинута невесомая и нерастяжимая нить, к концам которой прикреплены грузы. Один груз движется по поверхности стола, а другой - вдоль вертикали вниз. Определить коэффициент  $\mu$  трения между поверхностями груза и стола, если массы каждого груза и масса блока одинаковы и грузы движутся с ускорением  $a = 5,6 \text{ м/с}^2$ . Проскальзыванием нити по блоку и силой трения, действующей на блок, пренебречь.

2. В сосуде вместимостью  $V = 40$  л находится кислород при температуре  $T = 300 \text{ К}$ . Когда часть газа израсходовали, давление в баллоне понизилось на  $\Delta p = 100 \text{ кПа}$ . Определить массу  $m$  израсходованного кислорода. Процесс считать изотермическим.

3. Поле образовано точечным диполем с электрическим моментом  $p = 200 \text{ пКл}\cdot\text{м}$ . Определить разность потенциалов  $U$  двух точек поля, расположенных симметрично относительно диполя на его оси на расстоянии  $r = 40 \text{ см}$  от центра диполя.

4. Рамка, содержащая  $N = 200$  витков тонкого провода, может свободно вращаться относительно оси, лежащей в плоскости рамки. Площадь рамки  $S = 50 \text{ см}^2$ . Ось рамки перпендикулярна линиям индукции однородного магнитного поля с индукцией  $B = 0,05 \text{ Тл}$ . Определить максимальную ЭДС  $\varepsilon_{\text{max}}$ , которая индуцируется в рамке при ее вращении с частотой  $n = 40 \text{ с}^{-1}$ .

5. Автоматизация процесса выявления следовых химических веществ (в частности, пестицидов) в продуктах агропромышленного комплекса предполагает внедрение метода масс-спектрометрии. В основе работы данного метода лежит воздействие магнитного поля на движущиеся

заряженные частицы. Индукция магнитного поля в масс-спектрометре составляет 0,1 Тл, а напряжение, которым ускоряются частицы в ионизаторе, равно 10 кВ. После поворота в магнитном поле частицы фиксируются фотопластинкой. Определите радиусы кривизны траектории однозарядных ионов трития и гелия ( ${}^3\text{H}^+$  и  ${}^4\text{He}^+$ ), попавших в магнитное поле масс-спектрометра.

### Вариант 89

1. Однородный стержень длиной  $l = 1,0$  м и массой  $M = 0,7$  кг подвешен на горизонтальной оси, проходящей через верхний конец стержня. В точку, отстоящую по оси на  $\frac{2}{3} l$ , абсолютно упруго ударяет пуля массой  $m = 5$  г, летящая перпендикулярно стержню и его оси. После удара стержень отклонился на угол  $\varphi = 60^\circ$ . Определить скорость пули.
2. Одноатомный газ при нормальных условиях занимает объем  $V = 5$  л. Вычислить теплоемкость  $C_v$  этого газа при постоянном объеме.
3. В однородное электрическое поле напряженностью  $E = 200$  В/м влетает (вдоль силовой линии) электрон со скоростью  $v_0 = 2$  Мм/с. Определить расстояние  $l$ , которое пройдет электрон до точки, в которой его скорость будет равна половине начальной.
4. Удаленное управление технологическими процессами в сельскохозяйственной отрасли предполагает наличие устройств, в которых происходит преобразование электрической энергии в другие виды. К таким установкам могут быть отнесены индукционные нагреватели. Чему равна возбуждаемая в катушке ЭДС, если она состоит из 80 витков, площадь поперечного сечения при этом составляет  $50 \text{ см}^2$ , а изменение магнитной индукции происходит от 0,2 до 0,3 Тл за 4 мс?
5. Расстояние между двумя когерентными источниками 0,8 мм. Расстояние от источников до экрана 1,5 м. Источники излучают монохроматический свет с длиной волны 500 нм. Определить число интерференционных полос, приходящихся на 1 см экрана.

## Вариант 90

1. Цепь длиной  $L = 2$  м лежит на столе, одним концом свисая со стола. Если длина свешивающейся части превышает  $\frac{1}{3} L$ , то цепь соскальзывает со стола. Определить скорость  $v$  цепи в момент ее отрыва от стола.
2. Определить количество теплоты  $Q$ , которое надо сообщить кислороду объемом  $V = 50$  л при его изохорном нагревании, чтобы давление газа повысилось на  $\Delta p = 0,5$  МПа.
3. При включении электромотора в сеть с напряжением  $U = 220$  В он потребляет ток  $I = 5$  А. Определить мощность, потребляемую мотором, и его КПД, если сопротивление  $R$  обмотки мотора равно 6 Ом.
4. Рамка из провода сопротивлением  $R = 0,04$  Ом равномерно вращается в однородном магнитном поле с индукцией  $B = 0,6$  Тл. Ось вращения лежит в плоскости рамки и перпендикулярна линиям индукции. Площадь рамки  $S = 200$  см<sup>2</sup>. Определить заряд  $Q$ , который протечет через рамку при изменении угла между нормалью к рамке и линиями индукции: 1) от 0 до 45°; 2) от 45° до 90°.
5. Для формирования ультразвукового луча может быть использована широкополосная цифровая технология, которая применяется при лечении мастита крупного рогатого скота. Чему должна быть равна интенсивность ультразвука, от которой только 90% проникает внутрь ткани, если площадь головки излучателя 4,5 см<sup>2</sup>, а за время процедуры, равное 10 минутам, животное получает 146 мДж энергии?

## Вариант 91

1. На полу стоит тележка в виде длинной доски, снабженной легкими колесами. На одном конце доски стоит человек. Масса его  $m_1 = 60$  кг, масса доски  $m_2 = 20$  кг. С какой скоростью (относительно пола) будет двигаться тележка, если человек пойдет вдоль нее со скоростью (относительно доски)  $v = 1$  м/с? Массой колес и трением пренебречь.

2. Работа современных вычислительных устройств базируется на применении полупроводниковых технологий. Определите величину концентрации электронов проводимости у германия, если молярная масса составляет  $7,3 \cdot 10^{-2}$  кг/моль, плотность германия равна  $5400 \text{ кг/м}^3$ , а отношение числа электронов проводимости к общему числу атомов примерно оценивается как  $6,7 \cdot 10^{-10}$ .
3. На расстоянии  $d = 20 \text{ см}$  находятся два точечных заряда:  $Q_1 = -50 \text{ нКл}$  и  $Q_2 = 100 \text{ нКл}$ . Определить силу  $F$ , действующую на заряд  $Q_3 = -10 \text{ нКл}$ , удаленный от обоих зарядов на одинаковое расстояние, равное  $d$ .
4. Тонкий медный проводник массой  $m = 5 \text{ г}$  согнут в виде квадрата и концы его замкнуты. Квадрат помещен в однородное магнитное поле с индукцией  $B = 0,2 \text{ Тл}$  так, что его плоскость перпендикулярна линиям поля. Определить заряд  $Q$ , который протечет по проводнику, если квадрат, потянув за противоположные вершины, вытянуть в линию.
5. На установку для наблюдения колец Ньютона нормально падает монохроматический свет с длиной волны  $500 \text{ нм}$ . Найти радиус кривизны линзы, если диаметр четвертого темного кольца в отраженном свете равен  $10 \text{ мм}$ .

## Вариант 92

1. Поворот угла барабана роботизированной косилки-измельчителя, используемой на сельскохозяйственных угодьях, может быть описан следующей зависимостью:  $\varphi = A + Bt + Ct^2$ , где  $B=0,5 \text{ рад/с}$  и  $C=0,3 \text{ рад/с}^2$ . Чему равна угловая скорость вращения барабана через  $15 \text{ секунд}$  от начала движения?
2. Трехатомный газ под давлением  $p = 240 \text{ кПа}$  и температуре  $t = 20^\circ\text{C}$  занимает объем  $V = 10 \text{ л}$ . Определить теплоемкость  $C_p$  этого газа при постоянном давлении.
3. Электрическое поле образовано бесконечно длинной заряженной нитью, линейная плотность заряда на которой  $\tau = 20 \text{ пКл/м}$ . Определить разность

потенциалов  $U$  двух точек поля, отстоящих от нити на расстоянии  $r_1 = 8$  см и  $r_2 = 12$  см.

4. В проволочное кольцо, присоединенное к баллистическому гальванометру, вставили прямой магнит. При этом по цепи прошел заряд  $Q = 50$  мкКл. Определить изменение магнитного потока  $\Delta\Phi$  через кольцо, если сопротивление цепи гальванометра  $R = 10$  Ом.

5. Кольца Ньютона образуются с помощью установки, состоящей из плоского стекла и линзы с радиусом кривизны 12 м. Монохроматический свет падает нормально к плоской поверхности линзы. Диаметр третьего светлого кольца в отраженном свете равен 8 мм. Найти длину волны падающего света.

### **Вариант 93**

1. Блок, имеющий форму диска массой  $m = 0,4$  кг, вращается под действием силы натяжения нити, к концам которой подвешены грузы массами  $m_1 = 0,3$  кг и  $m_2 = 0,7$  кг. Определить силы натяжения  $T_1$  и  $T_2$  нити по обе стороны блока.

2. Определить работу  $A$ , которую совершает азот, если ему при постоянном давлении сообщить количество теплоты  $Q = 21$  кДж. Найти также изменение  $\Delta U$  внутренней энергии газа.

3. Качество мясных продуктов может контролироваться с помощью измерения электрических характеристик и сравнения их с показателями нормы в базах данных. Считая батон колбасы однородным проводником, определите электрическое сопротивление батона колбасы диаметром 5 см и длиной 30 см. Считать, что удельное электросопротивление колбасы равно 20 Ом·м.

4. В однородном магнитном поле с индукцией  $B = 0,5$  Тл вращается с частотой  $n = 10$  с<sup>-1</sup> стержень длиной  $l = 20$  см. Ось вращения параллельна линиям индукции и проходит через один из концов стержня

перпендикулярно его оси. Определить разность потенциалов  $U$  на концах стержня.

5. Для уменьшения интенсивности отражения света на поверхность стеклянной линзы наносится пленка вещества с показателем преломления 1,3 меньшим, чем у стекла. При какой наименьшей толщине этой пленки отражение света с длиной волны 0,5 мкм не будет наблюдаться, если угол падения лучей  $45^\circ$ ?

#### **Вариант 94**

1. Критическая скорость точек барабана, превысив которую, программируемая шаровая мельница, используемая для диспергации лекарственных препаратов порошковой формы, перестанет действовать, равна 3,43 м/с. Диаметр барабана равен 120 см. Определите предельную угловую скорость барабана.

2. Определить относительную молекулярную массу  $M_r$  газа, если при температуре  $T = 154$  К и давлении  $p = 2,8$  МПа он имеет плотность  $\rho = 6,1$  кг/м<sup>3</sup>.

3. В сеть с напряжением  $U = 100$  В подключили катушку с сопротивлением  $R_1 = 2$  кОм и вольтметр, соединенные последовательно. Показание вольтметра  $U_1 = 80$  В. Когда катушку заменили другой, вольтметр показал  $U_2 = 60$  В. Определить сопротивление  $R_2$  другой катушки.

4. В однородном магнитном поле с индукцией  $B = 0,2$  Тл равномерно с частотой  $n = 15$  с<sup>-1</sup> вращается стержень длиной  $l = 60$  см так, что плоскость его вращения перпендикулярна линиям напряженности, а ось вращения проходит через один из его концов. Определить индуцируемую на концах стержня разность потенциалов  $U$ .

5. На глицериновую пленку толщиной 0,25 мкм падает белый свет. Каким будет цвет пленки в отраженном свете, если угол падения лучей равен  $60^\circ$ ?



## Вариант 95

1. Из шахты глубиной  $h = 600$  м поднимают клеть массой  $m_1 = 3,0$  т на канате, каждый метр которого имеет массу  $m = 1,5$  кг. Какая работа  $A$  совершается при поднятии клетки на поверхность Земли? Каков коэффициент полезного действия  $\eta$  подъемного устройства?
2. Вычислить удельные теплоемкости газа, зная, что его молярная масса  $M = 4 \cdot 10^{-3}$  кг/моль и отношение теплоемкостей  $C_p/C_v = 1,67$ .
3. Три точечных заряда равной величины  $Q = +20$  мкКл находятся в вершинах квадрата со стороной  $a = 20$  см. Определить напряженность и потенциал электростатического поля в центре квадрата.
4. Кольцо из медного провода массой  $m = 10$  г помещено в однородное магнитное поле с индукцией  $B = 0,5$  Тл так, что плоскость кольца составляет угол  $\beta = 60^\circ$  с линиями магнитной индукции. Определить заряд  $Q$ , который пройдет по кольцу, если снять магнитное поле.
5. Счетчик Гейгера с цифровым адаптером, расположенный рядом с препаратом, содержащим радиоактивные изотопы серебра, фиксирует  $\beta$ -частицы. Через какое время счетчик зафиксирует поток  $\Phi_2 = 22$  с<sup>-1</sup>, если при первом измерении поток частиц  $\Phi_1$  оказался равным 87 с<sup>-1</sup>? Период полураспада данного изотопа считать равным 0,5 суток.

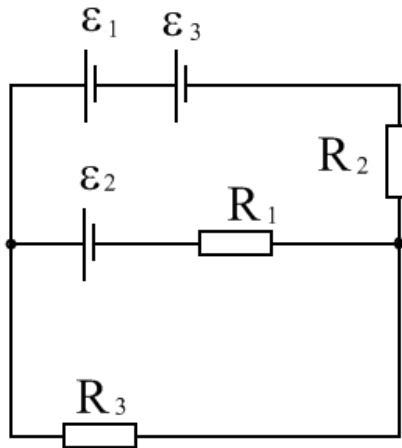
## Вариант 96

1. Конькобежец, стоя на коньках на льду, бросает камень массой  $m_1 = 2,5$  кг под углом  $\alpha = 30^\circ$  к горизонту со скоростью  $v = 10$  м/с. Какова будет начальная скорость  $v_0$  движения конькобежца, если масса его  $m_2 = 60$  кг? Перемещением конькобежца во время броска пренебречь.
2. Какая доля  $\omega_1$  количества теплоты  $Q$ , подводимого к идеальному двухатомному газу при изобарном процессе, расходуется на увеличение  $\Delta U$  внутренней энергии газа и какая доля  $\omega_2$  – на работу  $A$  расширения? Рассмотреть три случая, если газ: 1) одноатомный; 2) двухатомный; 3) трехатомный.

3. Два точечных заряда  $Q_1 = 6$  нКл и  $Q_2 = 3$  нКл находятся на расстоянии  $d = 60$  см друг от друга. Какую работу необходимо совершить внешним силам, чтобы уменьшить расстояние между зарядами вдвое?
4. В состав идеального колебательного контура входит катушка индуктивностью  $L = 200$  мГн и конденсатор емкостью  $C = 10$  мкФ. В начальный момент времени на конденсаторе максимальное напряжение  $U = 5$  В. Запишите уравнение зависимости заряда на конденсаторе от времени.
5. Для обеспечения технологии «интернет вещей» и «big data» в сельском хозяйстве используют спутниковый сигнал, что обусловлено распределением сельскохозяйственных земель в зонах плохого покрытия сотовых сетей. Сигнал спутниковой связи имеет частоту 5500 МГц. Определить его длину волны. Распространение сигнала рассматривать в воздушной среде.

### **Вариант 97**

1. В современных роботизированных овощеуборочных комбайнах применяется технология сортировки овощей, использующая фотодатчики, различающие цвет плода. Например, уже на этапе сборки помидоров комбайном удаляются недозревшие экземпляры. Для организации работы требуется учет баллистической траектории полета овощей при падении с транспортера в районе фотодатчика. Найти дальность по полета и время полета помидора, если он падает с высоты 0,5 м со скоростью  $v_0 = 2$  м/с под углом  $\alpha = 45^\circ$  к горизонту.
2. Определите число атомов  $N$  в 100 г кислорода и массу 1 молекулы этого газа.
3. Электрическая цепь состоит из резисторов  $R_1 = 1$  Ом,  $R_2 = 2$  Ом и  $R_3 = 3$  Ом и источников с ЭДС  $\varepsilon_1 = 2$  В,  $\varepsilon_2 = 4$  В и  $\varepsilon_3 = 6$  В. Найти токи, протекающие через резисторы. Сопротивления всех источников  $r = 1$  Ом.



4. В состав идеального колебательного контура входит катушка индуктивностью  $L = 100$  мГн и конденсатор емкостью  $C = 5$  мкФ. В начальный момент времени на конденсаторе максимальное напряжение  $U = 15$  В. Запишите уравнение зависимости силы тока в катушке от времени.
5. Плосковыпуклая стеклянная линза с фокусным расстоянием  $F = 1$  м лежит выпуклой стороной на стеклянной пластинке. Радиус пятого темного кольца Ньютона в отраженном свете  $r_5 = 1,1$  мм. Определить длину световой волны  $\lambda$ .

### Вариант 98

1. Поворот угла барабана роботизированной косилки-измельчителя, используемой на сельскохозяйственных угодьях, может быть описан следующей зависимостью:  $\varphi = A + Bt + Ct^2$ , где  $B=0,6$  рад/с и  $C=0,25$  рад/с<sup>2</sup>. Чему равна угловая скорость вращения барабана через 10 секунд от начала движения?
2. Определить молярные теплоемкости газа, если его удельные теплоемкости  $c_v = 10,4$  кДж/(кг·К) и  $c_p = 14,6$  кДж/(кг·К).
3. От батареи, ЭДС которой  $\varepsilon = 600$  В, требуется передать энергию на расстояние  $l = 1$  км. Потребляемая мощность  $P = 5$  кВт. Найти минимальные потери мощности в сети, если диаметр медных подводящих проводов  $d = 0,5$  см.

4. Заряд на конденсаторе в колебательном контуре изменяется от времени согласно уравнению  $Q = 10 \sin(2\pi t + \pi/4)$ . Индуктивность катушки  $L = 0,2$  Гн. Определите максимальное напряжение на обкладках конденсатора и максимальную энергию электрического поля.

5. На тонкий стеклянный клин падает нормально параллельный пучок света с длиной волны  $\lambda = 500$  нм. Расстояние между соседними темными интерференционными полосами в отраженном свете  $b = 0,5$  мм. Определить угол  $\alpha$  между поверхностями клина. Показатель преломления стекла, из которого изготовлен клин  $n = 1,6$ .

### Вариант 99

1. На краю неподвижной скамьи Жуковского диаметром  $D = 0,8$  м и массой  $m_1 = 6$  кг стоит человек массой  $m_2 = 60$  кг. С какой угловой скоростью  $\omega$  начнет вращаться скамья, если человек поймает летящий на него мяч массой  $m = 0,5$  кг? Траектория мяча горизонтальна и проходит на расстоянии  $r = 0,4$  м от оси скамьи. Скорость мяча  $v = 5$  м/с.

2. Во сколько раз увеличится объем водорода, содержащий количество вещества  $\nu = 0,4$  моль при изотермическом расширении, если при этом газ получит количество теплоты  $Q = 800$  Дж? Температура водорода  $T = 300$  К.

3. Качество мясных продуктов может контролироваться с помощью измерения электрических характеристик и сравнения их с показателями нормы в базах данных. Если сопротивление батона колбасы оказалось равным  $3,06$  кОм, а само изделие считать однородным цилиндрическим проводником длиной  $30$  см и диаметром  $5$  см, то чему равно удельное сопротивление этого продукта.

4. Сила тока в колебательном контуре изменяется от времени согласно уравнению  $I = 10 \sin(20\pi t + \pi/2)$ . Индуктивность катушки  $L = 0,1$  Гн. Определите максимальное напряжение на обкладках конденсатора и максимальную энергию магнитного поля.

5. На стеклянную пластину нанесен тонкий слой прозрачного вещества с показателем преломления  $n = 1,3$ . Пластинка освещена параллельным пучком монохроматического света с длиной волны  $\lambda = 640$  нм, падающим на пластинку нормально. Какую минимальную толщину  $d_{\min}$  должен иметь слой, чтобы отраженный пучок имел наименьшую яркость?

### *Библиографический список*

1. Трофимова Т. И. Курс физики: учебн. пособие для студ. учреждений высш. образования / Т.И. Трофимова. – 23-е изд., стер. – М.: Издательский центр «Академия», 2017. – 560 с.
2. Трофимова Т.И. Сборник задач по курсу физики. Учебное пос. – М.: Высшая школа, 2008. – 303 с.
3. Физика. Методические указания и контрольные задания для студентов – заочников инженерно-технических специальностей высших учебных заведений (включая сельскохозяйственные вузы) // Под редакцией А.Г. Чертова. Изд-е 5-е. – М.: Высшая школа, 1987. – 207 с.
4. Коноплин, Н. А. Физика. Материалы для решения контрольной работы: Учебно-методическое пособие / Н. А. Коноплин. – Москва : Российский государственный аграрный университет - МСХА им. К.А. Тимирязева, 2018. – 215 с. – DOI 10.34677/2018.315.
5. Коноплин, Н. А. Физика. Материалы для решения контрольной работы: Учебно-методическое пособие / Н. А. Коноплин. – Москва: Российский государственный аграрный университет - МСХА им. К.А. Тимирязева, 2020. – 183 с. – DOI 10.34677/2020.042.
6. Коноплин, Н. А. Физика. Материалы контрольной работы для студентов аграрных направлений подготовки: Учебно-методическое пособие / Н. А. Коноплин, И. В. Левкин, В. Л. Прищеп. – Москва : Российский государственный аграрный университет - МСХА им. К.А. Тимирязева, 2021. – 154 с. – ISBN 978-5-9675-1830-0.
7. Коноплин, Н. А. Выращивание овощей в условиях квартиры: актуальность и физические параметры микроклимата / Н. А. Коноплин, Е. А. Туркина // Доклады ТСХА: Сборник статей. Выпуск 293, Москва, 02–04 декабря 2020 года. – Москва: РГАУ, 2021. – С. 95-97.
8. Коноплин, Н. А. Расширение возможностей лабораторной установки для изучения газовых законов / Н. А. Коноплин, В. Л. Прищеп, Л. М. Лазаренко // Доклады ТСХА, Москва, 03–05 декабря 2019 года. – Москва:

Российский государственный аграрный университет - МСХА им. К.А. Тимирязева, 2020. – С. 93-96.

9. Попов, А. И. Структура комплекса физических параметров при агроэкологическом взаимодействии модульных мобильных сельскохозяйственных агрегатов с почвой / А. И. Попов, Н. А. Коноплин, В. Л. Прищеп // Международный технико-экономический журнал. – 2020. – № 3. – С. 25-31. – DOI 10.34286/1995-4646-2020-72-3-25-31.

10. Коноплин, Н. А. Повышение качества физических знаний бакалавров с учетом требований современных образовательных стандартов / Н. А. Коноплин, А. В. Морозов, В. Л. Прищеп // Доклады ТСХА : Сборник статей, Москва, 06–08 декабря 2018 года. – Москва: Российский государственный аграрный университет - МСХА им. К.А. Тимирязева, 2019. – С. 370-372.

11. Коноплин, Н. А. Расширение возможности учебного лабораторного эксперимента по курсу общей физики с применением мобильных электронных устройств / Н. А. Коноплин, В. Л. Прищеп, А. В. Морозов // Международный научный журнал. – 2019. – № 3. – С. 122-128. – DOI 10.34286/1995-4638-2019-66-3-122-128.

12. Роль лабораторного физического эксперимента в формировании профессиональных компетенций бакалавров-агроинженеров / Н. А. Коноплин, А. В. Морозов, А. И. Попов [и др.] // Казанский педагогический журнал. – 2018. – № 4(129). – С. 95-100.

*Учебное издание*

**Коноплин Николай Александрович  
Горшков Кирилл Андреевич**

**Физика. Материалы контрольной работы с цифровыми компетенциями  
для направлений подготовки сферы IT аграрных вузов**

*Учебно-методическое пособие*