

МИНИСТЕРСТВО СЕЛЬСКОГО ХОЗЯЙСТВА РОССИЙСКОЙ ФЕДЕРАЦИИ

Федеральное государственное бюджетное образовательное учреждение
высшего образования

«Российский государственный аграрный университет –
МСХА имени К.А. Тимирязева»

**ПРОЕКТИРОВАНИЕ
ПРИВОДОВ
СТАЦИОНАРНЫХ МАШИН**

Учебное пособие

Москва
2025

УДК 621.8(075.8)
ББК 34.42я73
П 791

Рецензенты:

доктор технических наук, профессор
ФГБОУ ВО «Белгородский государственный аграрный
университет имени В.Я. Горина»

А.Г. Пастухов;

доктор технических наук, доцент
ФГБОУ ВО «Российский государственный аграрный
университет – МСХА имени К.А. Тимирязева»

Е.Л. Чепурина.

Коллектив авторов:

Ерохин М.Н., Казанцев С.П., Мельников О.М.,

Игнаткин И.Ю., Скороходов Д.М.

П 791 Проектирование приводов стационарных машин: учебное пособие /
М.Н. Ерохин [и др.]. – М: МЭСХ, 2025. – 140 с.
ISBN 978-5-6052635-0-0

Учебное пособие разработано с учетом требований Минобрнауки РФ для выполнения курсовой и расчетно-графической работ по дисциплине «Прикладная механика» студентами ФГБОУ ВО РГАУ-МСХА имени К.А. Тимирязева.

Содержит методику выбора и проверки стандартных изделий: электродвигателей, редукторов, муфт и т.д., а также справочные материалы, примеры расчетов, необходимые для выполнения курсовой и расчетно-графической работ.

УДК 621.8(075.8)
ББК 34.42я73

ISBN 978-5-6052635-0-0

© Коллектив авторов, 2025

ВВЕДЕНИЕ

В стационарных машинах широко используются стандартные устройства: электродвигатели, редукторы, муфты, крепежные детали и т.д. Их использование упрощает проектирование и снижает себестоимость приводов машин.

В учебном пособии даны рекомендации по выбору стандартных изделий, применяемых в приводах, изложена методика расчета механических передач, их валов, шпоночных соединений, болтов крепления редукторов, подбора опор (подшипников) и проектирования рамы привода. Методика расчета зубчатых и червячных передач разработана применительно к передачам стандартных редукторов.

Учебное пособие рекомендуется использовать при выполнении курсовой и расчетно-графической работ по прикладной механике.

Глава 1. ВЫБОР ДВИГАТЕЛЯ. КИНЕМАТИЧЕСКИЙ И СИЛОВОЙ РАСЧЕТ ПРИВОДА

Проектирование привода начинают с выбора электродвигателя, кинематического и силового расчета: определяют передаточное отношение привода и входящих в его состав передач; частоту вращения и вращающие моменты на элементах привода.

Расчет проводят в соответствии с заданной кинематической схемой привода (рис. 1.1 – 1.4). В качестве исходных данных задано: значение вращающего момента на валу рабочего органа машины T_p , кН·м, и частота вращения этого вала n_p , мин⁻¹.

1.1. Выбор электродвигателя по мощности

В приводах стационарных машин используются асинхронные электродвигатели переменного тока серии АИР ГОСТ 183–74 (или 4А ГОСТ 19523–81) с синхронными частотами вращения $n_{дв} = 750; 1000; 1500; 3000$ мин⁻¹ (об/мин) при одинаковых значениях мощности.

Электродвигатели подбирают по расчетной мощности $P'_{дв}$ и частоте вращения $n_{дв}$.

Расчетная мощность двигателя, кВт,

$$P'_{дв} = \frac{P_p}{\eta_o}, \quad (1.1)$$

где P_p – мощность на валу рабочего органа машины; η_o – общий КПД привода.

$$P_p = T_p \omega_p, \quad (1.2)$$

где T_p – вращающий момент на валу рабочего органа, Н·м;

ω_p – угловая скорость вала рабочего органа машины, с⁻¹,

$$\omega_p = \frac{\pi n_p}{30}. \quad (1.3)$$

Общий КПД привода определяют как произведение КПД составляющих привода (для рис. 1.1 – 1.4):

$$\eta_o = \eta_m \eta_{ред} \eta_{г.св.}, \quad (1.4)$$

где η_m – КПД муфты; $\eta_{ред}$ – КПД редуктора; $\eta_{г.св.}$ – КПД передачи с гибкой связью (на рис. 1.1 и 1.3 – цепной, на рис. 1.2 и 1.4 – ременной).

Значения КПД элементов передач η_m , $\eta_{ред}$, $\eta_{г.св.}$ выбирают по рекомендациям таблиц 1.1 (берем средние значения) и 1.3.

Значения КПД стандартных редукторов приведены также в приложении (табл. П3, П6, П9, П11, П14, П17).

Выбор электродвигателя по приложению 1 осуществляют с учетом значений расчетной мощности $P'_{дв}$. Должно выполняться условие $P \geq P'_{дв}$, т.е. номинальная мощность двигателя равна или больше мощности расчетной.

Значения КПД

Тип передачи	КПД
Зубчатая цилиндрическая	0,97...0,98
Коническая	0,95...0,97
Червячная при передаточном числе:	
свыше 50	0,60...0,70
от 20 до 40	0,72...0,85
от 8 до 16	0,85...0,94
Цепная (открытая)	0,90...0,94
Ременная	0,95...0,97
Подшипники качения	0,99...0,995
Муфты приводов	0,97...0,98

Так как двигатель не постоянно работает с максимальной нагрузкой, допускается работа двигателя с перегрузкой до 5 % при условии, что продолжительность максимального режима не более часа. Процент перегрузки двигателя ΔP можно определить по зависимости

$$\Delta P = \frac{|P - P_{\text{дв}}|}{P} \cdot 100\% \leq 5\% . \quad (1.5)$$

1.2. Выбор двигателя по частоте вращения вала

В литературе по механике используют термины «передаточное отношение» и «передаточное число». Передаточное отношение – это отношение угловых скоростей ведущего звена к ведомому. Так, для привода общее передаточное отношение

$$U_o = \frac{\omega_{\text{дв}}}{\omega_p} = \frac{n_{\text{дв}}}{n_p} . \quad (1.6)$$

Передаточное число – это характеристика передачи или в целом привода, оно показывает во сколько раз может измениться частота вращения. Общее передаточное число привода определяется как произведение передаточных чисел по ступеням.

Общее передаточное число U_o для привода, состоящего из редуктора и передачи с гибкой связью (ременной или цепной передачи), равно произведению передаточных чисел редуктора $U_{\text{ред}}$ и гибкой связи $U_{\text{г.св}}$ (где $U_{\text{г.св}}$ обозначает соответственно передаточное число ременной $U_{\text{рем}}$ или цепной $U_{\text{цеп}}$ передач). Так, общее передаточное число для кинематических схем (рис. 1.1, 1.3)

$$U_o = U_{\text{ред}} U_{\text{г.св}} \text{ или } U_o = U_{\text{ред}} U_{5,6},$$

где $U_{5,6} = U_{\text{цеп}} = U_{\text{г.св}}$ – передаточное число цепной передачи, если оно обозначено индексами тел вращения.

Общее передаточное число для кинематической схемы (рис. 1.2, 1.4)

$$U_o = U_{ред} U_{г.св.} \text{ или } U_o = U_{ред} U_{1,2},$$

где $U_{1,2} = U_{г.св} = U_{рем.}$ – передаточное число ременной передачи, если оно обозначено индексами тел вращения.

При выборе двигателя из каталога выписывают обозначения и характеристики электродвигателей с одинаковой мощностью, но разной частотой вращения. Определяют общие передаточные числа (по формуле 1.6). Принимая передаточное число передачи гибкой связью $U'_{г.св} = 2 \dots 3$, находят предварительно передаточные числа редукторов (если они не заданы) и принимают их равными ближайшим стандартным из табл. 1.3. Сопоставляя массы электродвигателей и характеристики редукторов, выбирают вариант с рациональным сочетанием параметров.

Таблица 1.2

Рекомендуемые значения передаточных чисел

Тип передачи	U
Закрытая зубчатая:	
цилиндрическая	2,0...6,3
коническая с прямыми зубьями	2,0...5,0
то же с непрямыми зубьями	3,0...8,0
Закрытая червячная	8,0...80
Цепная	2,0...3,0
Ременная	2,0...3,0

1.3. Уточнение передаточного числа передачи гибкой связью

Передаточные числа зубчатых и червячных редукторов назначают стандартными (табл. 1.3), а для передач гибкой связью (цепных и ременных) передаточное число уточняют расчетом:

$$U_{г.св} = \frac{U_o}{U_{ред}}$$

Таблица 1.3

Значения передаточных чисел и КПД стандартных редукторов

Тип редуктора	Передаточное число редуктора $U_{ред}$	КПД редуктора $\eta_{ред}$
Цилиндрический одноступенчатый ЦУ	2; 2,24; 2,5; 2,8; 3,55; 4,0; 4,5; 5,0; 5,6; 6,3	0,98
Цилиндрический двухступенчатый Ц2У	8,0; 10; 12,5; 16; 20; 25; 31,5; 40	0,97
Конический К	3,15; 4,0; 5,0	0,98
Коническо-цилиндрический КЦ1	6,3; 10; 14; 20; 28	0,97
Червячный, типа Ч	8,0; 10; 12,5; 16; 20; 25; 31,5; 40; 50; 63; 80	0,6...0,94 (см. П14, П17)

1.4. Определение частот вращения валов привода

Изделия, закрепленные на одном валу, и изделия, соединенные муфтой, вращаются одинаково. В передачах, при передаче вращения с вала на вал, меньшее из тел вращается быстрее большего в передаточное число раз. В вариантах с цепной передачей (рис. 1.1, 1.3) частота вращения входного вала редуктора и шестерни 1 равны частоте вращения двигателя $n_1 = n_{вх.} = n_{дв}$; для промежуточного вала редуктора $n_3 = n_2 = n_1/U_{1,2}$ (где $U_{1,2}$ – передаточное число быстроходной ступени редуктора, $U_{1,2} = U_{быс} = U_{ред}/U_{тих}$, $U_{тих}$ даны в табл. Пб и П11); для выходного вала редуктора $n_{вых} = n_5 = n_4 = n_3/U_{3,4}$ (где $U_{3,4} = U_{тих}$ – передаточное число тихоходной ступени редуктора, обозначенное через индексы элементов вращения); для ведомой звездочки 6 частота равна частоте вращения вала рабочего органа $n_p = n_6 = n_5/U_{5,6}$. При наличии ременной передачи (рис.1.2, 1.4) $n_1 = n_{дв}$; $n_3 = n_2 = n_1/U_{1,2}$; для выходного вала редуктора частота равна частоте вращения вала рабочего органа $n_p = n_4 = n_3/U_{3,4}$ (где $U_{3,4}$ – передаточное число редуктора $U_{ред}$).

1.5. Определение вращающих моментов на валах привода

Вращающий момент T характеризует сопротивление вращению. Если P и ω известны, то его можно определить из формулы 1.2, получим $T_i = P_i / \omega_i$ (где P_i и ω_i – мощность и угловая скорость соответствующего элемента). Вращательный момент в приводе изменяется обратно пропорционально частоте вращения, в передачах он больше в передаточное число раз на большем элементе, так как у него больше радиус, т.е. плечо (момент – это произведение силы на плечо); сила, передающая вращение, на элементах передачи одинакова. На изменение момента влияет и КПД. Так, при определении момента на ведущем элементе момент ведомого надо делить на их КПД и наоборот.

В заданиях, как правило, момент дан на валу рабочего органа T_p . Для приводов с цепной передачей в конце привода вращающий момент на ведомой звездочке или равняется T_p или определяется отношением $T_p/\eta_{п.}$. Учитывать или нет КПД подшипников надо в зависимости от расположения стрелок, показывающих направление вращения и момента. Так, на рисунке 1.1 момент задан на звездочке 6 и $T_6 = T_p$, а на рисунке 1.3 момент задан внутри рабочего органа и момент на ведомой звездочке $T_6 = T_p/\eta_{п.}$. Когда ведущая звездочка установлена на выходном валу редуктора (рис 1.1, 1.3), то момент на тихоходном (выходном) валу редуктора равен моменту на ней T_5 , тогда $T_{вых} = T_5 = T_6/U_{цеп}\eta_{цеп} = T_6/U_{5,6}\eta_{5,6}$. Момент на входном (быстроходном) валу редуктора $T_{вх} = T_{вых} / U_{ред}\eta_{ред}$. При соединении быстроходного вала редуктора с валом двигателя через муфту $T_{дв} = T_{вх} / \eta_{м.}$

При передаче вращения от электродвигателя к входному валу редуктора через ременную передачу (рис 1.2, 1.4) $T_{дв} = T_{вх} / U_{рем}\eta_{рем}$. При соединении выходного вала редуктора с валом рабочего органа с помощью муфты (рис 1.2, 1.4) $T_{вых} = T_p / \eta_{м.}$, а если момент задан внутри рабочего органа, то $T_{вых} = T_p / \eta_{м}\eta_{п.}$

По окончании расчета выполняют проверку: полученное в расчетах значение вращающего момента на валу двигателя $T_{дв}$ должно быть равно $T'_{дв}$, определенному по формуле $T'_{дв} = P'_{дв} / \omega_{дв} = 60 P'_{дв} / 2\pi n_{дв}$.

Отклонение между полученными значениями должно быть меньше 1%:

$$\Delta T = \frac{|T_{\text{дв}} - T'_{\text{дв}}|}{T_{\text{дв}}} \cdot 100\% \leq 1\%.$$

Пример расчета № 1. Выполнить кинематический и силовой расчет привода к ленточному конвейеру (рис. 1.1). Привод состоит из электродвигателя, муфты, двухступенчатого цилиндрического редуктора и цепной передачи.

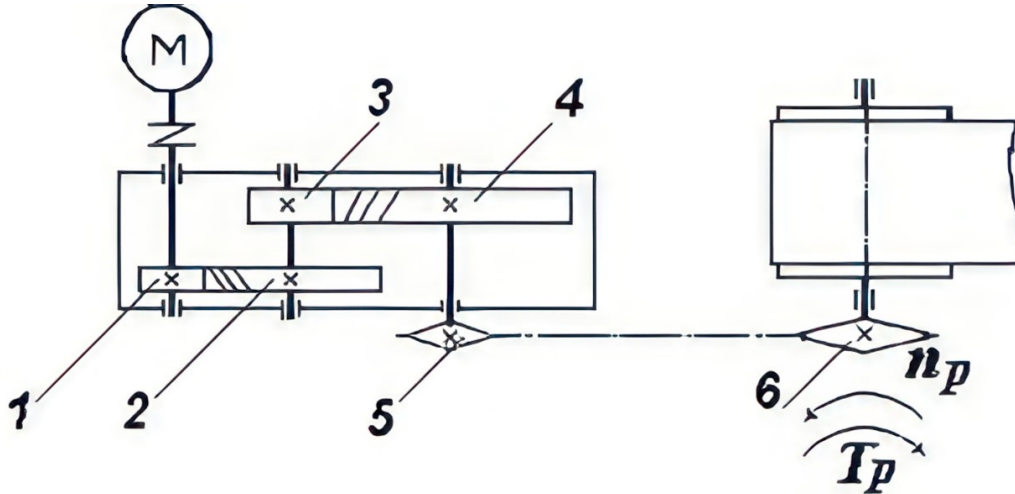


Рис. 1.1. Кинематическая схема привода ленточного конвейера

Исходные данные: вращающий момент на валу рабочего органа конвейера

$$T_p = 0,9 \text{ кН}\cdot\text{м} = 900 \text{ Н}\cdot\text{м};$$

частота вращения вала рабочего органа конвейера $n_p = 43 \text{ мин}^{-1}$ (об/мин), передаточное число редуктора $U_{\text{ред.}} = 25$, нагрузка постоянная.

1. Выбор электродвигателя.

$$\text{Расчетная мощность двигателя } P'_{\text{дв}} = P_p / \eta_o,$$

где $P_p = T_p \omega_p$ – мощность на валу рабочего органа.

Угловая скорость рабочего органа машины

$$\omega_p = \frac{\pi n_p}{30} = \frac{3,14 \cdot 43}{30} = 4,501 \text{ с}^{-1}.$$

Мощность на рабочем валу машины

$$P_p = T_p \omega_p = 900 \cdot 4,501 = 4051 \text{ Вт} = 4,05 \text{ кВт}.$$

$$\text{Общий КПД привода } \eta_o = \eta_m \eta_{\text{ред.}} \eta_{5,6} = 0,98 \cdot 0,97 \cdot 0,92 = 0,8746.$$

Значения КПД муфты $\eta_m = 0,98$ и цепной передачи $\eta_{5,6} = 0,92$ выбираем по таблице 1.1, а КПД редуктора $\eta_{\text{ред.}} = 0,97$ по таблице 1.3.

$$\text{Требуемая мощность двигателя } P'_{\text{дв}} = P_p / \eta_o = 4,05 / 0,8746 = 4,63 \text{ кВт}.$$

Желательно использовать двигатель с мощностью больше требуемой. По приложению 1 берем двигатель с мощностью 5,5 кВт. Такую мощность при различной частоте вращения имеют 4 двигателя. Данные из приложения 1 заносим в таблицу 1.4, принимая передаточное число редуктора по заданию $U_{\text{ред.}} = 25$.

Таблица 1.4

Тип эл. двигателя	$n_{\text{дв}},$ мин ⁻¹ (об/мин)	$U_o = \frac{n_{\text{дв}}}{n_p}$	$U_{\text{ред.}}$	$U_{\text{г.св.}} = \frac{U_o}{U_{\text{ред.}}}$	Масса эл. дв., кг
АИР100L2	2850	66,3	25	2,65	29
АИР112М4	1432	33,3	25	1,33	41
АИР132S6	960	22,3	25	0,89	58
АИР132М8	712	16,6	25	0,662	64,5

Подходят двигатели, при установке которых передаточное число передачи с гибкой связью (цепной передачи, звездочки которой обозначены индексами 5 и 6) $U_{\text{г.св.}} = U_{5,6} = 2 \dots 3$. В данном примере этому условию соответствует двигатель АИР100L2, $P = 5,5$ кВт, с частотой вращения $n_{\text{дв}} = 2850$ мин⁻¹. Общее передаточное отношение $U_o = 66,3$.

2. Уточненное передаточное число цепной передачи

$$U_{5,6} = U_o / U_{\text{ред}} = 66,3 / 25 = 2,65.$$

3. Частоты вращения элементов привода

Частота вращения на входном валу редуктора

$$n_{\text{вх}} = n_{\text{дв}} = 2850 \text{ мин}^{-1}.$$

Частота вращения на выходном валу редуктора (частота вращения ведущей звездочки)

$$n_{\text{вых}} = n_5 = n_{\text{вх}} / U_{\text{ред}} = 2850 / 25 = 114 \text{ мин}^{-1}.$$

Частота вращения ведомой звездочки, равная частоте вращения вала рабочего органа машины, $n_6 = n_p = n_5 / U_{5,6} = 114 / 2,65 = 43,02 \text{ мин}^{-1}$, что практически равно заданному.

4. Вращающие моменты на элементах привода

Вращающий момент на выходном валу редуктора

$$T_{\text{вых}} = \frac{T_p}{U_{5,6} \eta_{5,6}} = \frac{900}{2,65 \cdot 0,92} = 369,16 \text{ Н}\cdot\text{м}.$$

Вращающий момент на входном валу редуктора

$$T_{\text{вх}} = \frac{T_{\text{вых}}}{U_{\text{ред}} \eta_{\text{ред}}} = \frac{369,16}{25 \cdot 0,97} = 15,22 \text{ Н}\cdot\text{м}.$$

Вращающий момент на двигателе

$$T_{\text{дв}} = \frac{T_{\text{вх}}}{\eta_m} = \frac{15,22}{0,98} = 15,53 \text{ Н}\cdot\text{м}.$$

$$\text{Проверка: } T'_{\text{дв}} = \frac{P'_{\text{дв}} \cdot 10^3}{\omega_{\text{дв}}} = \frac{60 P'_{\text{дв}} \cdot 10^3}{2\pi n_{\text{дв}}} = \frac{60 \cdot 4,63 \cdot 10^3}{2 \cdot 3,14 \cdot 2850} = 15,52 \text{ Н}\cdot\text{м}.$$

$$\Delta T = \frac{|T_{\text{дв}} - T'_{\text{дв}}|}{T_{\text{дв}}} \cdot 100\% = \frac{|15,53 - 15,52|}{15,53} \cdot 100\% = 0,06 \leq 1\%$$

Расчет выполнен с допустимой точностью.

Пример расчета № 2. Выполнить кинематический и силовой расчет привода к шнековому транспортеру (рис. 1.2). Привод состоит из электродвигателя, клиноременной передачи, одноступенчатого цилиндрического редуктора и муфты.

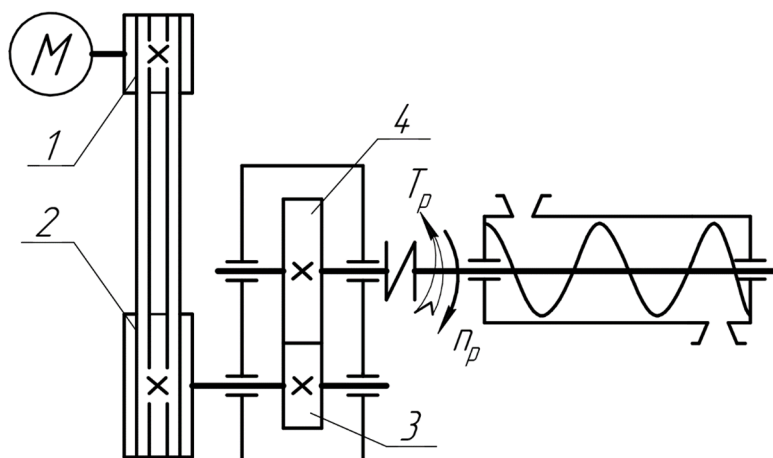


Рис. 1.2. Кинематическая схема привода шнекового транспортера

Исходные данные: крутящий момент на валу рабочего органа транспортера $T_p = 0,45 \text{ кН}\cdot\text{м} = 450 \text{ Н}\cdot\text{м}$; частота вращения вала рабочего органа транспортера $n_p = 75 \text{ мин}^{-1}$ (об/мин); нагрузка постоянная.

1. Выбор электродвигателя.

Расчетная мощность двигателя

$$P'_{\text{дв}} = P_p / \eta_o,$$

где $P_p = T_p \omega_p$ – мощность на валу рабочего органа.

Угловая скорость рабочего органа машины

$$\omega_p = \frac{\pi n_p}{30} = \frac{3,14 \cdot 75}{30} = 7,85 \text{ с}^{-1};$$

$$P_p = T_p \omega_p = 450 \cdot 7,85 = 3533 \text{ Вт} = 3,53 \text{ кВт}.$$

Общий КПД привода $\eta_o = \eta_{1,2} \eta_{\text{ред}} \eta_m = 0,95 \cdot 0,98 \cdot 0,98 = 0,91$.

Значения КПД выбираем по таблице 1.1: для ременной передачи $\eta_{1,2} = 0,95$ и для муфты $\eta_m = 0,98$, а КПД редуктора по таблице 1.3 $\eta_{\text{ред}} = 0,98$.

Требуемая мощность двигателя $P'_{\text{дв}} = P_p / \eta_o = 3,53 / 0,91 = 3,88 \text{ кВт}$.

По приложению (табл. П1) выбираем электродвигатель АИР с номинальной мощностью $P = 4,0 \text{ кВт}$. Необходимость проверки двигателя на перегруженность отпадает, так как номинальная мощность выше требуемой.

Такую мощность при различной частоте вращения имеют 4 двигателя. Марки, частоты вращения двигателей заносим в таблицу 1.5. Определяем общие передаточные числа привода $U_o = n_{\text{дв}} / n_p$. Принимая предварительно передаточное число ременной передачи $U'_{\text{рем}} = U'_{1,2} = 2,5$, определяем необходимые передаточные числа редуктора $U_{\text{ред}} = U_o / U'_{1,2}$ и подбираем стандартные передаточные числа редукторов по таблице 1.3.

По таблице 1.3 максимальное передаточное число для редукторов типа ЦУ $U_{ред} = 6,3$, следовательно, электродвигатели с частотой вращения 2850, 1410 мин⁻¹ для заданной кинематической схемы привода не приемлемы (см. табл. 1.5), так как для них требуются редукторы с большим передаточным числом.

Сравнив двигатели по массе и по габаритам, предпочтение следует отдать двигателю АИР112М6 с частотой вращения 950 мин⁻¹. Передаточное число редуктора назначим ближайшее большее $U_{ред.ст} = 5,6$. В этом случае передаточное число ременной передачи будет меньше 2,5.

Таблица 1.5

Тип эл. двигателя	$n_{дв},$ мин ⁻¹	$U_o = \frac{n_{дв}}{n_p}$	$U'_{рем}$	$U_{ред} = \frac{U_o}{U'_{рем}}$	$U_{ред. ст.}$	Масса эл. дв., кг
АИР100S2	2850	38	2,5	15,2	–	23
АИР100L4	1410	18,8	2,5	7,52	–	29
АИР112М6	950	12,67	2,5	5,06	5; 5,6	41
АИР132S8	716	9,55	2,5	3,82	3,55; 4	58

2. Уточняем передаточное число ременной передачи

$$U_{1,2} = U_o / U_{ред} = 12,67 / 5,6 = 2,26.$$

3. Частоты вращения элементов привода.

Частота вращения ведущего шкива 1 $n_1 = n_{дв} = 950$ мин⁻¹.

На входном валу редуктора $n_{вх} = n_2 = n_{дв} / U_{1,2} = 950 / 2,26 = 420,2$ мин⁻¹.

Частота вращения на выходном валу редуктора (частота вращения вала рабочего органа машины) $n_{вых} = n_{раб} = n_{вх} / U_{ред} = 420,2 / 5,6 = 75,04$ мин⁻¹, что практически равно заданному значению.

4. Вращающие моменты на элементах привода.

Вращающий момент на выходном валу редуктора

$$T_{вых} = \frac{T_p}{\eta_m} = \frac{450}{0,98} = 459,18 \text{ Н}\cdot\text{м}.$$

Вращающий момент на входном валу редуктора

$$T_{вх} = \frac{T_{вых}}{U_{ред} \eta_{ред}} = \frac{459,18}{5,6 \cdot 0,98} = 83,67 \text{ Н}\cdot\text{м}.$$

На входной вал редуктора установлен ведомый шкив ременной передачи, обозначенный поз. 2 (рис. 1.2). Следовательно,

$$T_2 = T_{вх} = 83,67 \text{ Н}\cdot\text{м}.$$

Момент на ведущем шкиве ременной передачи поз.1 (рис. 1.2)

$$T_1 = \frac{T_2}{\eta_{1,2} U_{1,2}} = \frac{83,67}{0,95 \cdot 2,26} = 38,97 \text{ Н}\cdot\text{м}.$$

Ведущий шкив установлен на вал двигателя, следовательно

$$T_{дв} = T_1 = 38,97 \text{ Н}\cdot\text{м}.$$

$$\text{Проверка: } T'_{дв} = \frac{P'_{дв} \cdot 10^3}{\omega_{дв}} = \frac{30 P'_{дв} \cdot 10^3}{\pi n_{дв}} = \frac{30 \cdot 3,88 \cdot 10^3}{3,14 \cdot 950} = 39,02 \text{ Н}\cdot\text{м}.$$

$$\Delta T = \frac{|T_{\text{дв}} - T'_{\text{дв}}|}{T_{\text{дв}}} \cdot 100\% = \frac{|38,97 - 39,02|}{38,97} \cdot 100\% = 0,13 \leq 1\%.$$

Следовательно, расчет выполнен с допустимой точностью.

Пример расчета № 3. Выполнить кинематический и силовой расчет привода к ленточному конвейеру (рис. 1.3). Привод состоит из электродвигателя, муфты, двухступенчатого коническо-цилиндрического редуктора и цепной передачи.

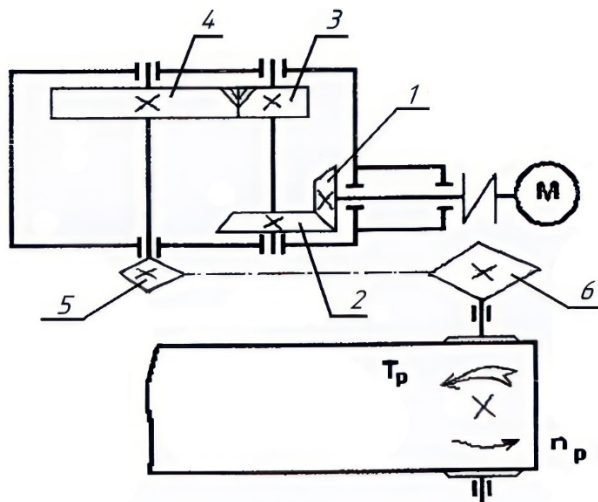


Рис. 1.3. Кинематическая схема привода ленточного конвейера

Исходные данные: вращающий момент на валу рабочего органа конвейера

$$T_p = 0,9 \text{ кН}\cdot\text{м} = 900 \text{ Н}\cdot\text{м};$$

частота вращения вала рабочего органа конвейера $n_p = 43 \text{ мин}^{-1}$ (об/мин), передаточное число редуктора $U_{\text{ред.}} = 14$, нагрузка постоянная.

2. Выбор электродвигателя.

$$\text{Расчетная мощность двигателя } P'_{\text{дв}} = P_p / \eta_o,$$

где $P_p = T_p \omega_p$ – мощность на валу рабочего органа.

Угловая скорость рабочего органа машины

$$\omega_p = \frac{\pi n_p}{30} = \frac{3,14 \cdot 43}{30} = 4,501 \text{ с}^{-1}.$$

Мощность на рабочем валу машины

$$P_p = T_p \omega_p = 900 \cdot 4,501 = 4051 \text{ Вт} = 4,05 \text{ кВт}.$$

$$\text{Общий КПД привода } \eta_o = \eta_m \eta_{\text{ред.}} \eta_{5,6} \eta_{\Pi} = 0,98 \cdot 0,97 \cdot 0,92 \cdot 0,99 = 0,8658.$$

Значения КПД муфты $\eta_m = 0,98$, цепной передачи $\eta_{5,6} = 0,92$ и подшипников $\eta_{\Pi} = 0,99$ выбираем по таблице 1.1, а КПД редуктора $\eta_{\text{ред.}} = 0,97$ по таблице 1.3.

$$\text{Требуемая мощность двигателя } P'_{\text{дв}} = P_p / \eta_o = 4,05 / 0,8658 = 4,68 \text{ кВт}.$$

Желательно использовать двигатель с мощностью больше требуемой. По приложению 1 берем двигатель с мощностью 5,5 кВт. Такую мощность при различной частоте вращения имеют 4 двигателя. Данные из приложения 1 заносим в таблицу 1.4, принимая передаточное число редуктора по заданию $U_{\text{ред.}} = 14$.

Таблица 1.6

Тип эл. двигателя	$n_{\text{дв.}}$ мин ⁻¹ (об/мин)	$U_o = \frac{n_{\text{дв.}}}{n_p}$	$U_{\text{ред.}}$	$U_{\text{г.св.}} = \frac{U_o}{U_{\text{ред.}}}$	Масса эл. дв., кг
АИР100L2	2850	66,3	14	4,73	29
АИР112М4	1432	33,3	14	2,38	41
АИР132S6	960	22,3	14	1,59	58
АИР132М8	712	16,6	14	1,19	64,5

Подходят двигатели, с которыми передаточное число передачи с гибкой связью (цепной передачи, звездочки которой обозначены индексами 5 и 6) $U_{\text{г.св.}} = U_{5,6} = 2...3$. В данном примере этому условию соответствует двигатель АИР112М4, $P = 5,5$ кВт, с частотой вращения $n_{\text{дв.}} = 1432$ мин⁻¹. Общее передаточное отношение $U_o = 33,3$.

2. Уточненное передаточное число цепной передачи

$$U_{5,6} = U_o / U_{\text{ред.}} = 33,3 / 14 = 2,38.$$

3. Частоты вращения элементов привода

Частота вращения на входном валу редуктора, соединенного с валом двигателя через муфту

$$n_{\text{вх.}} = n_{\text{дв.}} = 1432 \text{ мин}^{-1}.$$

Частота вращения на выходном валу редуктора равна частоте вращения установленной на него ведущей звездочки (поз. 5) и определяется как

$$n_{\text{вых.}} = n_5 = n_{\text{вх.}} / U_{\text{ред.}} = 1432 / 14 = 102 \text{ мин}^{-1}.$$

Частота вращения ведомой звездочки (поз. 6) меньше ведущей в $U_{5,6}$ и равна частоте вращения вала рабочего органа машины, определяется по выражению $n_6 = n_p = n_5 / U_{5,6} = 102 / 2,38 = 42,86 \text{ мин}^{-1}$, что практически равно заданному.

3. Вращающие моменты на элементах привода

Вращающий момент задан на рабочем валу, и он отличается от момента на ведомой звездочке (поз. 6) в КПД подшипников, $T_6 = T_p / \eta_{\text{п}} = 900 / 0,99 = 909$ Н·м.

Вращающий момент на выходном валу редуктора равняется моменту установленной на него ведущей звездочки (поз. 5)

$$T_{\text{вых.}} = T_5 = \frac{T_6}{U_{5,6} \eta_{5,6}} = \frac{909}{2,38 \cdot 0,92} = 415,14 \text{ Н·м.}$$

Вращающий момент на входном валу редуктора

$$T_{\text{вх.}} = \frac{T_{\text{вых.}}}{U_{\text{ред.}} \eta_{\text{ред.}}} = \frac{415,14}{14 \cdot 0,97} = 30,57 \text{ Н·м.}$$

Вращающий момент на двигателе

$$T_{\text{дв.}} = \frac{T_{\text{вх.}}}{\eta_{\text{м}}} = \frac{30,57}{0,98} = 31,19 \text{ Н·м.}$$

$$\text{Проверка: } T'_{\text{дв.}} = \frac{P'_{\text{дв.}} \cdot 10^3}{\omega_{\text{дв.}}} = \frac{60 P'_{\text{дв.}} \cdot 10^3}{2\pi n_{\text{дв.}}} = \frac{60 \cdot 4,68 \cdot 10^3}{2 \cdot 3,14 \cdot 1432} = 31,22 \text{ Н·м.}$$

$$\Delta T = \frac{|T_{\text{дв.}} - T'_{\text{дв.}}|}{T_{\text{дв.}}} \cdot 100\% = \frac{|31,19 - 31,22|}{31,19} \cdot 100\% = 0,1\% \leq 1\%.$$

Расчет выполнен с допустимой точностью.

Пример расчета № 4. Выполнить кинематический и силовой расчет привода к ковшовому элеватору (рис. 1.4). Привод состоит из электродвигателя, плоскоременной передачи, одноступенчатого цилиндрического редуктора и муфты.

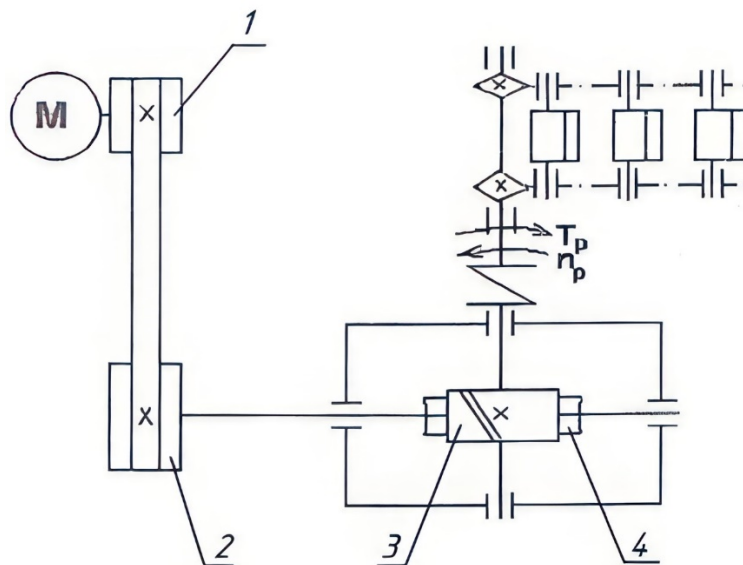


Рис. 1.4. Кинематическая схема привода к ковшовому элеватору

Исходные данные: крутящий момент на валу рабочего органа транспортера $T_p = 0,55 \text{ кН}\cdot\text{м} = 550 \text{ Н}\cdot\text{м}$; частота вращения вала рабочего органа транспортера $n_p = 38 \text{ мин}^{-1}$ (об/мин); нагрузка постоянная.

1. Выбор электродвигателя.

Расчетная мощность двигателя

$$P_{\text{дв}} = P_p / \eta_o,$$

где $P_p = T_p \omega_p$ – мощность на валу рабочего органа.

Угловая скорость рабочего органа машины

$$\omega_p = \frac{\pi n_p}{30} = \frac{3,14 \cdot 38}{30} = 3,98 \text{ с}^{-1};$$

$$P_p = T_p \omega_p = 550 \cdot 3,98 = 2189 \text{ Вт} = 2,19 \text{ кВт}.$$

Общий КПД привода $\eta_o = \eta_{1,2} \eta_{\text{ред}} \eta_m = 0,95 \cdot 0,8 \cdot 0,98 = 0,755$.

Значения КПД выбираем по таблице 1.1: для ременной передачи $\eta_{1,2} = 0,95$ и для муфты $\eta_m = 0,98$, а КПД редуктора по таблице 1.3 предварительно $\eta_{\text{ред}} = 0,8$.

Требуемая мощность двигателя $P'_{\text{дв}} = P_p / \eta_o = 2,19 / 0,755 = 2,9 \text{ кВт}$.

По приложению (табл. П1) выбираем электродвигатели АИР с мощностью $P = 3,0 \text{ кВт}$. Необходимость проверки двигателя на перегруженность отпадает, так как номинальная мощность больше требуемой.

Такую мощность выдают 4 двигателя. Марки и частоты вращения двигателей вносим в таблицу 1.7. Определяем общие передаточные числа привода $U_o = n_{\text{дв}} / n_p$. Принимая предварительно передаточное число ременной передачи $U'_{\text{г.св}} = U'_{1,2} = 2 \dots 3$, определяем необходимые передаточные числа редуктора $U_{\text{ред}} = U_o / U'_{1,2}$ и подбираем стандартные передаточные числа редукторов по таблице 1.3.

Для всех выбранных электродвигателей есть редукторы с подходящими передаточными числами $U_{ред}$. Следовательно, электродвигатели будем выбирать по их массе (чем меньше масса, тем меньше цена) и по КПД редуктора (чем выше КПД, тем меньше потери энергии и дешевле плата за электричество). По этим критериям нам подходят два двигателя АИР100L4 и АИР112М6. Выбираем АИР100L4 с частотой вращения 1410 мин^{-1} , так как привод с ним будет легче и дешевле. Редуктор возьмем с передаточным числом 12,5, так как с ним выше КПД.

Таблица 1.7

Тип эл. двигателя	$n_{дв}, \text{мин}^{-1}$	$U_o = \frac{n_{дв}}{n_p}$	$U'_{1,2}$	$U_{ред} = \frac{U_o}{U'_{1,2}}$	$U_{ред. ст.}$	$\eta_{ред}$ (табл. П17)	Масса эл. дв., кг
АИР100S2	2850	75	2...3	25...37,5	25; 31,5	0,75...0,82	23
АИР100L4	1410	37,1	2...3	12,36...18,55	12,5; 16	0,86...0,89	29
АИР112М6	950	25	2...3	8,33...12,5	8; 10; 12,5	0,89...0,91	41
АИР132S8	700	18,42	2...3	6,14...9,21	8	0,91	58

2. Уточняем передаточное число ременной передачи

$$U_{1,2} = U_o / U_{ред} = 37,1 / 12,5 = 2,97.$$

3. Частоты вращения элементов привода.

Ведущий шкив (поз.1, рис.1.4) закреплен на валу электродвигателя, следовательно, их частоты равны $n_1 = n_{дв} = 1410 \text{ мин}^{-1}$.

Ведомый шкив установлен на входном валу редуктора, следовательно,

$$n_2 = n_{вх} = n_1 / U_{1,2} = 1410 / 2,97 = 474,75 \text{ мин}^{-1}.$$

На выходном валу редуктора $n_{вых} = n_{вх} / U_{ред} = 474,75 / 12,5 = 37,98 \text{ мин}^{-1}$.

Выходной вал редуктора и вал рабочего органа соединены муфтой, следовательно, их частоты вращения равны $n_p = n_{вых} = 37,98$, что допустимо.

4. Вращающие моменты на элементах привода.

Вращающий момент на выходном валу редуктора

$$T_{вых} = \frac{T_p}{\eta_m} = \frac{550}{0,98} = 561,2 \text{ Н}\cdot\text{м}.$$

Вращающий момент на входном валу редуктора

$$T_{вх} = \frac{T_{вых}}{U_{ред} \eta_{ред}} = \frac{561,2}{12,5 \cdot 0,89} = 50,45 \text{ Н}\cdot\text{м}.$$

На входной вал редуктора установлен ведомый шкив ременной передачи (поз. 2, рис. 1.4). Следовательно, $T_2 = T_{вх} = 50,45 \text{ Н}\cdot\text{м}$

Момент на ведущем шкиве ременной передачи (поз.1, рис. 1.4)

$$T_1 = \frac{T_2}{\eta_{1,2} U_{1,2}} = \frac{50,45}{0,95 \cdot 2,97} = 17,88 \text{ Н}\cdot\text{м}.$$

Ведущий шкив закреплен на валу двигателя, следовательно,

$$T_{дв} = T_1 = 17,88 \text{ Н}\cdot\text{м}$$

Проверка: Для проверки необходимо пересчитать требуемую мощность двигателя, так как у выбранного редуктора КПД не соответствует взятому предварительно. Уточненный общий КПД $\eta_o = \eta_{1,2} \eta_{ред} \eta_m = 0,95 \cdot 0,89 \cdot 0,98 = 0,829$.

Тогда $P'_{дв} = P_p / \eta_o = 2,19 / 0,829 = 2,642 \text{ кВт}$,

$$T'_{дв} = \frac{P'_{дв} \cdot 10^3}{\omega_{дв}} = \frac{30P'_{дв} \cdot 10^3}{\pi n_{дв}} = \frac{30 \cdot 2,642 \cdot 10^3}{3,14 \cdot 1410} = 17,9 \text{ Н}\cdot\text{м},$$

$$\Delta T = \frac{|T_{дв} - T'_{дв}|}{T_{дв}} \cdot 100\% = \frac{|17,88 - 17,9|}{17,88} \cdot 100\% = 0,1\% \leq 1\%.$$

Расчет выполнен с допустимой точностью.

Глава 2. РАСЧЕТ РЕМЕННЫХ ПЕРЕДАЧ

Основными критериями работоспособности ременных передач являются тяговая способность и долговечность. По тяговой способности проводят проектный расчет передачи. В процессе расчета выбирают тип ремня и определяют геометрические параметры передачи (рис. 2.1).

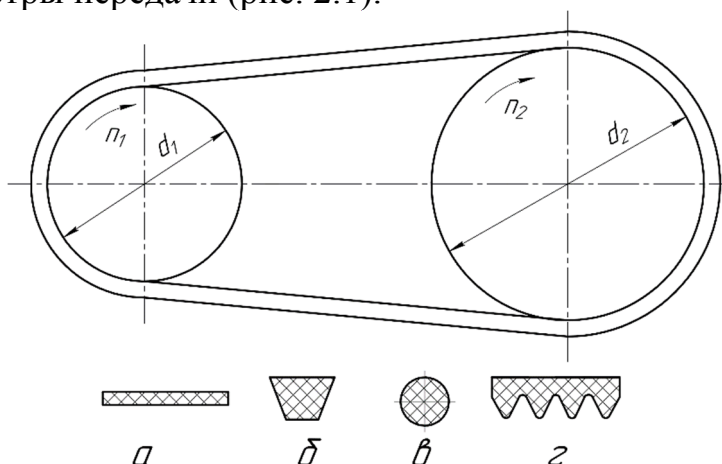


Рис. 2.1. Схема ременной передачи и возможная форма сечений ремня:
a – плоский; *b* – клиновой; *v* – круглый; *z* – поликлиновой

2.1. Расчет плоскоремненной передачи

Для выполнения расчета необходимы значения передаваемой мощности, частоты вращения ведущего шкива и передаточного числа передачи.

Выбор типа плоского ремня. В приводах сельскохозяйственных машин используются резинотканевые ремни по ГОСТ 23831 с прокладками БКНЛ-65 из комбинированных нитей (комбинации полиэфирного и хлопчатобумажного волокна) или с прокладками из синтетических тканей ТА-150, ТА-200, ТК-150, ТК-200, ТК-300. Это повышает гибкость ремня, а прокладки из ткани обеспечивают достаточную прочность и долговечность.

Определение геометрических параметров. Диаметр ведущего шкива (рис. 2.1) определяют по формуле

$$d_1 = (1100 \dots 1300) \sqrt[3]{P_1/n_1}, \quad (2.1)$$

где P_1 – мощность на ведущем шкиве, кВт; n_1 – частота вращения ведущего шкива, мин^{-1} .

Значение d_1 выбирают из ряда диаметров: 63, 71, 80, 90, 100, 112, 125, 140, 160, 180, 200, 224, 250, 280, 315, 355, 400, 450, 500, 560, 630, 710, 800, 900, 1000.

Диаметр ведомого шкива

$$d_2 = d_1 u (1 - \varepsilon), \quad (2.2)$$

где $\varepsilon = 0,01 \dots 0,02$ – коэффициент относительного скольжения ремня.

Значение d_2 также выбирают из ряда диаметров.

Определяют фактическое значение передаточного числа

$$u_{\text{ф}} = \frac{d_2}{d_1(1-\varepsilon)}. \quad (2.3)$$

Отклонение фактического передаточного числа от заданного $\Delta u = \frac{u_{\text{ф}} - u}{u} 100\%$ не должно превышать 5 %.

Минимальное межосевое расстояние передачи

$$a_{\text{min}} = 1,5 \dots 2(d_1 + d_2). \quad (2.4)$$

Значение a_{min} для удобства дальнейших расчетов округляют до большего целого числа.

Рабочую длину ремня можно определить по следующей формуле:

$$L = 2a + \pi \frac{d_1 + d_2}{2} + \frac{(d_2 - d_1)^2}{4a}. \quad (2.5)$$

Полученное значение округляют до ближайшего целого.

Уточненное значение межосевого расстояния передачи

$$a_{\text{ур}} = 0,125 \left\{ 2L - \pi(d_2 + d_1) + \sqrt{[2L - \pi(d_2 + d_1)]^2 - 8(d_2 - d_1)^2} \right\}. \quad (2.6)$$

Угол обхвата ремнем меньшего шкива

$$\alpha_1 = 180^\circ - 57^\circ \frac{d_2 - d_1}{a} \geq [\alpha], \quad [\alpha] = 150^\circ. \quad (2.7)$$

Расчет на тяговую способность. Определяют окружное усилие, Н,

$$F_t = \frac{P_1 10^3}{v}, \quad (2.8)$$

где P – передаваемая мощность, кВт; v – скорость ремня, м/с,

$$v = \frac{\pi d_1 n_1}{60 \cdot 1000}, \quad (2.9)$$

где n_1 – частота вращения ведущего шкива, мин⁻¹.

Определение размеров сечения ремня.

Ширина ремня, мм,

$$b \geq \frac{F_t}{z[p]}, \quad (2.10)$$

где z – число прокладок, предварительно $z = d_1 / (35 \dots 40) \delta_1$; значение расчетной толщины прокладки δ_1 , мм, принимают по таблице 2.1; $[p]$ – допустимая удельная нагрузка с учетом условий работы, Н/мм,

$$[p] = [p_0] C_\theta C_\alpha C_v C_p, \quad (2.11)$$

где $[p_0]$ – допустимая удельная нагрузка типовой ременной передачи (см. табл. 2.1); C_θ – коэффициент, учитывающий влияние угла наклона передачи к горизонту θ ; при $\theta = 0 \dots 60^\circ$, $C_\theta = 1,0$; при $\theta = 60 \dots 80^\circ$, $C_\theta = 0,9$; при $\theta = 80 \dots 90^\circ$, $C_\theta = 0,8$; C_α – коэффициент, учитывающий влияние угла обхвата α_1 (табл. 2.2); C_v – коэффициент, учитывающий влияние скорости,

$$C_v = 1,04 - 0,0004v^2; \quad (2.12)$$

C_p – коэффициент, учитывающий влияние характера нагрузки и режима работы: при спокойной нагрузке и односменной работе $C_p = 1$ (ленточные конвейеры, вентиляторы, дозаторы кормов); при умеренных колебаниях $C_p = 0,9$ (пластинчатые и шнековые транспортеры); при значительных колебаниях $C_p = 0,8$ (скребковые транспортеры, ковшовые элеваторы, измельчители кормов, молотильные барабаны); при двухсменной работе рекомендуется уменьшить значение C_p на 0,1; при трехсменной – на 0,2.

Таблица 2.1

Ремень плоские резинотканевые (по ГОСТ 23831–79*)

Технические характеристики прокладок	Прокладки из ткани	
	БКНЛ-65, БКНЛ-65-2	ТА-150, ТК-150
Наибольшая допустимая нагрузка на прокладку $[p_0]$, Н/мм ширины	3	10
Расчетная толщина прокладки δ_1 , мм	1,2	1,3
Число прокладок z при ширине ремня b , мм	20...71	–
	80...112	3...4
	125...560	3...5

Таблица 2.2

Значения коэффициента C_α

α_1 , град	110	120	130	140	150	160	170	180
C_α	0,78	0,82	0,86	0,89	0,92	0,95	0,98	1,0

Окончательно значение b выбирают из ряда значений: 20, 25, (30), 40, 50, (60), 63, (70), 71, (75), 80, (85), 90, 100, 112, (115), (120), 125, 140, (150), 160, (175), 200, 224, (225), 250, (275), 280 и т.д. до 1200 мм.

Толщина ремня $\delta = \delta_1 z$, где δ_1 – толщина одной прокладки (табл. 2.1).

Проверяют соотношение: $d_1/\delta \approx 35...40$.

Сила предварительного натяжения ремня

$$F_0 = b\delta\sigma_0, \quad (2.13)$$

где σ_0 – напряжение от предварительного натяжения ремня (начальное натяжение ремня): $\sigma_0 = 1,8$ МПа – для резинотканевых ремней.

Нагрузка на валы и опоры $F_B = 2F_0 \sin \frac{\alpha_1}{2}$. (2.14)

Пример расчета. Продолжение примера 4 главы 1.

Выполнить расчет плоскоремненной передачи привода ковшового элеватора (рис. 1.4). Исходные данные для расчета: мощность на ведущем шкиве $P_1 = 2,642$ кВт, частота вращения $n_1 = 1410$ мин⁻¹, передаточное число $U_{\text{рем}} = U_{1,2} = 2,97$. Наклон передачи до 60° (берут во всех учебных проектах), работа односменная.

1. Расчет начинаем с выбора материала плоского ремня. Предварительно выбираем резинотканевый ремень с прокладками из ткани БКНЛ-65 (табл. 2.1).

2. Определяем диаметр ведущего шкива по формуле (2.1):

$$d_1 = (1100 \dots 1300) \sqrt[3]{\frac{P_1}{n_1}} = (1100 \dots 1300) \sqrt[3]{\frac{2,642}{1410}} = 135 \dots 160 \text{ мм.}$$

Значение d_1 уточняем по ряду диаметров; принимают $d_1 = 140$ мм.

Диаметр ведомого шкива определяем по формуле (2.2):

$$d_2 = d_1 U_{1,2} (1 - \varepsilon) = 140 \cdot 2,97 (1 - 0,015) = 409 \text{ мм,}$$

принимаем $d_2 = 400$ мм.

Фактическое значение передаточного числа находим по формуле (2.3):

$$U_\phi = \frac{d_2}{d_1(1-\varepsilon)} = \frac{400}{140(1-0,015)} = 2,9.$$

Отклонение $\Delta U = \frac{U-U_\phi}{U} 100\% = \frac{2,97-2,9}{2,97} 100 = 2,35\%$, что допустимо.

3. Скорость ремня определяем по формуле (2.9):

$$v = \frac{\pi d_1 n_1}{60 \cdot 1000} = \frac{3,14 \cdot 140 \cdot 1410}{60 \cdot 1000} = 10,33 \text{ м/с.}$$

4. Минимальное межосевое расстояние передачи находим по формуле (2.4): $a_{min} = 1,5 \dots 2(d_1 + d_2) = 1,5 \dots 2(140 + 400) = 810 \dots 1080$ мм, принимаем $a = 1000$ мм.

5. Рабочую длину ремня находим по формуле (2.5):

$$L = 2a + \pi \frac{d_1 + d_2}{2} + \frac{(d_2 - d_1)^2}{4a} = 2 \cdot 1000 + 3,14 \frac{140 + 400}{2} + \frac{(400 - 140)^2}{4 \cdot 1000} = 2865 \text{ мм.}$$

Принимаем $L = 2865$ мм.

6. Уточняем межосевое расстояние по формуле:

Плоские ремни в отличие от клиновых можно изготовить требуемой длины. Так как принятая длина ремня равняется расчетной, межосевое расстояние остается $a = 1000$ мм.

7. Угол обхвата ремнем меньшего шкива определяем по формуле (2.7):

$$\alpha_1 = 180^\circ - 57^\circ \frac{d_2 - d_1}{a} = 180 - 57 \frac{400 - 140}{1000} = 165^\circ > [\alpha].$$

8. Окружное усилие находим по формуле (2.8):

$$F_t = \frac{P_1 \cdot 10^3}{v} = \frac{2,642 \cdot 10^3}{10,33} = 256 \text{ Н.}$$

9. Размеры поперечного сечения ремня.

Предварительно назначаем число прокладок

$$z = \frac{d_1}{(30 \dots 40)\delta_1} = \frac{140}{(35 \dots 40)1,2} = 3,35 \dots 2,9;$$

толщина одной прокладки $\delta_1 = 1,2$ мм (см. табл. 2.1). Принимаем $z = 3$.

По формуле (2.10) ширина ремня

$$b \geq \frac{F_t}{z[p]} = \frac{256}{3 \cdot 2,29} = 37,3 \text{ мм.}$$

Допускаемую удельную нагрузку на одну прокладку определяем по таблице 2.1 $[p_0] = 3$ Н/мм.

Допускаемую удельную нагрузку с учетом условий работы определяем по формуле (2.11):

$$[p] = [p_0]C_\theta C_\alpha C_v C_p.$$

Для горизонтальной передачи (во всех заданиях $\theta = 0 \dots 60^\circ$) $C_\theta = 1$; по таблице 2.2 $C_\alpha = 0,965$;

$$C_v = 1,04 - 0,0004 \cdot 10,33^2 = 0,987;$$

для ковшового элеватора при односменной работе $C_p = 0,8$.

Допускаемая удельная нагрузка

$$[p] = 3 \cdot 1 \cdot 0,965 \cdot 0,987 \cdot 0,8 = 2,29 \text{ Н/мм.}$$

Из нормального ряда значений ширины принимаем $b = 40$ мм.

Толщина ремня

$$\delta = \delta_1 \cdot z = 1,2 \cdot 3 = 3,6 \text{ мм.}$$

Проверяем соотношение $d_1/\delta = 140/3,6 = 38,9$;

по рекомендации $d_1/\delta = 35 \dots 40$.

10. Силу предварительного натяжения ремня определяем по формуле (2.13):

$$F_0 = b\delta\sigma_0 = 40 \cdot 3,6 \cdot 1,8 = 259,2 \text{ Н.}$$

11. Нагрузку на валы находим по формуле (2.14):

$$F_B = 2F_0 \sin \frac{\alpha_1}{2} = 2F_0 \sin 84^\circ = 2 \cdot 259,2 \cdot 0,994 = 515,3 \text{ Н.}$$

2.2. Расчет клиноременной передачи

Основные параметры клиновых резинотканевых ремней: форма и размеры поперечного сечения, длина ремня и параметры шкивов регламентированы ГОСТ 1284.1–89 и 1284.2–89. Проектирование передачи начинают с выбора типа клинового ремня, затем определяют требуемое число ремней.

2.1. Тип ремня выбирают в зависимости от величины вращающего момента на ведущем шкиве (табл. 2.3).

Таблица 2.3

Типы клиновых ремней	Обозначение сечения	b_p , мм	b_o , мм	h , мм	y_o , мм	A , мм ²	d_{\min} , мм	T_1 , Н·м
Клиновые ремни нормального сечения по ГОСТ 1284.1–89*; 1284.2–89*	Z	8,5	10	6	2,1	47	63	До 30
	A	11	13	8	2,8	81	90	15...60
	B	14	17	10,5	4,0	138	125	50...150
	C	19	22	13,5	4,8	230	200	120...600
	D	27	32	19	6,9	476	315	450...2400
	E	32	38	23,5	8,3	692	500	1600...6000
	EO	42	50	30	10,6	1170	800	Свыше 2500

Примечание. A – площадь поперечного сечения ремня.

2.2. Определяют диаметры шкивов. Диаметр ведущего шкива d_1 , мм:

$$d_1 \geq (30 \dots 40) \sqrt[3]{T_1}, \quad (2.15)$$

где T_1 – вращающий момент на ведущем шкиве, Н·м.

Диаметр ведомого шкива

$$d_2 = d_1 U_{1,2}. \quad (2.16)$$

Полученные значения d_1 и d_2 уточняют по ряду диаметров в табл. 2.7. Значение d_2 не привязывают к сечению ремня.

Определяют фактическое значение передаточного числа по формуле (2.3).

Отклонение фактического передаточного числа от заданного

$$\Delta U = \{(U_{\text{ф}} - U_{1,2})/U_{1,2}\} \cdot 100 \% \quad (2.17)$$

должно быть минимальным.

2.3. Минимальное межосевое расстояние передачи

$$a \geq 0,55 (d_1 + d_2) + h, \quad (2.18)$$

где h – высота ремня (табл. 2.3 и рис. 2.2).

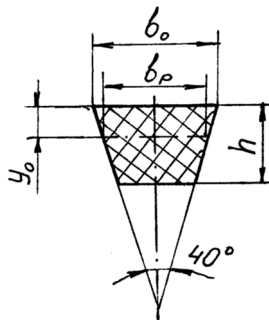


Рис. 2.2. Сечение клинового ремня

На практике приходится увеличивать межосевое расстояние, чтобы при компоновке салазки электродвигателя не накладывались на редуктор. Реально следует принимать

$$a \geq (d_1 + d_2). \quad (2.18)$$

Для удобства дальнейших расчетов значение межосевого расстояния можно округлить до целого большего.

2.4. Определяют требуемую длину ремня $L_{\text{тр}}$ по формуле (2.5).

Расчетное (требуемое) значение $L_{\text{тр}}$ уточняют до стандартного ($L_{\text{ут}}$). Стандартный ряд длин $L_{\text{ут}}$ (по ГОСТ 1284.3–80): 400, (425), 450, (475), 500, (530), 560, (600), 630, (670), 710, (750), 800, (850), 900, (950), 1000, (1060), 1120, (1180), 1250, (1320), 1400, (1500), (2120), 2240, (2360), 2500, (2650), 2800, (3000), 3150, (3350), 3550, (3750), 4000, (4250), 4500.

2.5. Уточняют окончательно значение межосевого расстояния передачи $a_{\text{ут}}$ по формуле (2.6).

Однако высокая точность счета при этом не требуется, так как в процессе эксплуатации натяжение ремня, как правило, регулируется изменением межосевого расстояния. В практических расчетах межосевое расстояние можно уточнить

$$a_{\text{ут}} = a + \frac{L_{\text{ут}} - L_{\text{тр}}}{2}, \quad (2.19)$$

где $L_{\text{ут}}$ и $L_{\text{тр}}$ – уточненная длина ремня и предварительно требуемая расчетная. Незначительное изменение длины ремня $\Delta = L_{\text{ут}} - L_{\text{тр}}$ требует в два раза меньшей корректировки межосевого расстояния.

2.6. По формуле (2.7) определяют угол обхвата ремнем меньшего шкива α_1 .

Допустимое значение $[\alpha_1] \geq 120^\circ$.

2.7. По формуле (2.9) определяют скорость ремня.

2.8. Необходимое число ремней для передачи заданной мощности

$$z = \frac{P}{[P_1]C_z} \leq 6, \quad (2.20)$$

где P – передаваемая мощность ведущим шкивом (в заданиях она равна мощности двигателя), кВт; C_z – коэффициент, учитывающий неравномерность распределения нагрузки между ремнями (табл. 2.4). Число ремней предварительно можно назначить из соотношения $z = \frac{P}{[P_1]}$.

Таблица 2.4

Значения коэффициента C_z

z	1	2...3	4...6
C_z	1	0,95	0,9

Допустимая мощность, которую может передать один ремень в реальных условиях эксплуатации:

$$[P_1] = [P_0]C_\alpha C_p C_u C_L, \quad (2.21)$$

где $[P_0]$ – допустимая мощность, которую может передать один ремень в экспериментальных условиях (табл. 2.7).

Значения C_α следует принять по таблице 2.5, увеличив на 0,01.

Таблица 2.5

Значения коэффициента C_α

α , град	110	120	130	140	150	160	170	180
C_α	0,79	0,82	0,85	0,88	0,91	0,94	0,97	1,0

C_p – коэффициент, учитывающий влияние характера нагрузки и режима работы (см. в плоскоремennых передачах);

C_u – коэффициент передаточного отношения (табл. 2.6);

Таблица 2.6

Значения коэффициента C_u

U	1	1,1	1,2	1,4	1,8	>2,5
C_u	1	1,04	1,07	1,1	1,12	1,14

C_L – коэффициент длины ремня,

$$C_L = \sqrt[6]{\frac{L}{L_0}}, \quad (2.22)$$

где L – длина клинового ремня, L_0 – базовая длина клинового ремня (табл. 2.7).

Полученное число ремней округляют до ближайшего большего целого. Если полученное значение больше 6, следует либо увеличить диаметры шкивов, либо выбрать ремень большего сечения.

Мощность P_0 , передаваемая одним ремнем (ГОСТ 1284.3–96)

Сечение ремня (базовая длина L_0 , мм)	Диаметр мень- шего шкива d_1 , мм	Значения P_0 , при скорости v , м/с						
		3	5	10	15	20	25	30
Z (1320)	63	0,31	0,49	0,82	1,03	1,11	–	–
	71	0,37	0,56	0,95	1,22	1,37	1,40	–
	80	0,40	0,62	1,07	1,41	1,60	1,65	–
	90	0,44	0,62	1,16	1,56	1,73	1,90	1,85
	100	0,46	0,70	1,24	1,67	1,97	2,10	2,04
	112	0,48	0,78	1,32	1,80	2,12	2,30	2,28
A (1700)	90	0,56	0,84	1,39	1,75	1,88	–	–
	100	0,62	0,95	1,60	2,07	2,31	2,29	–
	112	0,70	1,05	1,82	2,39	2,74	2,82	2,50
	125	0,74	1,15	2,00	2,66	3,10	3,27	3,14
	140	0,80	1,23	2,18	2,91	3,44	3,70	3,64
	160	0,85	1,32	2,35	3,20	3,80	4,12	4,16
B (2240)	180	0,88	1,38	2,47	3,39	4,05	4,47	4,56
	125	0,92	1,39	2,26	2,80	–	–	–
	140	1,07	1,61	2,70	3,45	3,83	–	–
	160	1,20	1,83	3,15	4,13	4,73	4,88	4,47
	180	1,30	2,01	3,51	4,66	5,44	5,76	5,53
	200	1,40	2,15	3,79	5,08	6,00	6,43	6,38
	224	1,47	2,26	4,05	5,45	6,5	7,05	7,15
	250	1,54	2,39	4,29	5,85	7,00	7,70	7,90
C (3550)	280	1,57	2,50	4,50	6,15	7,40	8,20	8,50
	200	1,85	2,77	4,59	5,80	6,33	–	–
	224	2,08	3,15	5,35	6,95	7,86	7,95	7,06
	250	2,28	3,48	6,02	7,94	9,18	9,6	9,05
	280	2,46	3,78	6,63	8,86	10,4	11,1	10,9
	315	2,63	4,07	7,19	9,71	11,5	12,5	12,5
	355	2,76	4,32	7,70	10,5	12,6	13,8	14,1
	400	2,89	4,54	8,10	11,1	13,3	15,9	15,4
D (6000)	450	3,00	4,70	8,50	11,7	14,2	15,9	16,6
	355	4,46	6,74	11,4	14,8	16,8	17,1	15,4
	400	4,94	7,54	13,0	17,2	20,0	21,1	20,2
	450	5,36	8,24	14,4	19,3	22,8	24,6	24,5
	500	5,70	8,80	15,5	21,0	25,0	27,5	27,8
	560	5,90	9,24	16,6	22,5	27,0	29,8	31,0
	630	6,30	9,75	17,9	24,1	29,2	32,5	33,9
	710	6,56	10,3	18,6	25,5	31,0	34,9	36,6
E (7100)	800	6,82	10,7	19,4	26,8	32,6	37,0	39,0
	500	6,84	10,4	17,2	23,5	27,1	28,2	–
	560	7,45	11,4	19,9	26,5	31,1	33,3	32,6
	630	8,02	12,4	21,8	29,4	34,9	38,0	38,3
	710	8,53	13,2	23,5	31,9	38,3	42,3	43,4
	800	9,0	14,0	25,0	34,2	41,3	46,1	47,9
	900	9,3	14,6	26,0	36,2	43,8	48,4	51,8

2.9. Определяют силу предварительного натяжения одного ремня:

$$F_0 = \sigma_0 A, \quad (2.23)$$

где $\sigma_0 = 1,6$ МПа – начальное напряжение для резиноканевых клиновых ремней.

2.10. Определяют нагрузки на валы:

$$F_0 = 2F_0 z \sin \frac{\alpha_1}{2}. \quad (2.24)$$

Пример расчета. Продолжение примера 2 главы 1.

Выполнить расчет клиноременной передачи привода шнекового конвейера (рис 1.2). Исходные данные для расчета: передаваемая мощность (на ведущем шкиве) $P = 3,88$ кВт, частота вращения ведущего шкива $n_1 = 950$ мин⁻¹, передаточное отношение $U_{\text{рем}} = U_{1,2} = 2,26$. Работа двухсменная.

1. По таблице 2.3 выбираем тип клинового ремня.

Вращающий момент на ведущем шкиве известен из силового расчета или можно определить

$$T_1 = \frac{P_1}{\omega_1} = \frac{3,88 \cdot 10^3}{99,43} = 39,0 \text{ Н}\cdot\text{м},$$

где $\omega_1 = \frac{\pi n_1}{30} = \frac{3,14 \cdot 950}{30} = 99,43 \text{ с}^{-1}$.

Сечение ремня назначаем по таблице 2.3, при $T_1 = 39$ Н·м сечение А.

2. Определяем минимальный диаметр ведущего шкива:

$$d_1 = (30 \dots 40) \sqrt[3]{T_1} = (30 \dots 40) \sqrt[3]{39,0} = 102 \dots 136 \text{ мм}.$$

Значение d_1 уточняем из ряда диаметров по таблице 2.7: $d_1 = 125$ мм.

Диаметр ведомого шкива $d_2 = d_1 U_{1,2} = 125 \cdot 2,26 (1 - 0,015) = 278,3$ мм.

Из ряда диаметров ближайшее значение $d_2 = 280$ мм.

Фактическое передаточное отношение при $\varepsilon = 0,015$

$$U_{1,2} = \frac{d_2}{d_1(1-\varepsilon)} = \frac{280}{125(1-0,015)} = 2,27;$$

отклонение $\Delta U = \frac{U-U_{\text{ф}}}{U} 100\% = \frac{2,27-2,26}{2,27} 100 = 0,44 \%$, что допустимо.

3. Предварительное значение межосевого расстояния

$$a = (d_1 + d_2) = (280 + 125) = 405 \text{ мм}.$$

4. Требуемая длина ремня $L_{\text{тр}}$

$$L_{\text{тр}} = 2a + \pi \frac{d_1 + d_2}{2} + \frac{(d_2 - d_1)^2}{4a} = 2 \cdot 405 + 3,14 \frac{280 + 125}{2} + \frac{(280 - 125)^2}{4 \cdot 405} = 1460,7 \text{ мм}.$$

Уточненную длину ремня L выбираем из стандартного ряда, $L = 1500$ мм.

5. Уточняем межосевое расстояние $a_{\text{ут}}$:

$$a_{\text{ут}} = a + \frac{L_{\text{ут}} - L_{\text{тр}}}{2} = 405 + \frac{1500 - 1460,7}{2} \approx 425 \text{ мм}.$$

6. Угол обхвата ремнем меньшего шкива

$$\alpha_1 = 180^\circ - 57^\circ \frac{d_2 - d_1}{a_{\text{ур}}} = 180^\circ - 57^\circ \frac{280 - 125}{425} = 159,2^\circ,$$

что больше минимально допустимого $[\alpha_1] \geq 120^\circ$.

7. Скорость ремня

$$v = \frac{\pi d_1 n_1}{60 \cdot 1000} = \frac{3,14 \cdot 125 \cdot 950}{60 \cdot 1000} = 6,21 \text{ м/с.}$$

8. Требуемое число ремней

$$z = \frac{P}{[P_1]C_z} \leq 6.$$

Допустимая мощность, передаваемая одним ремнем в реальных условиях эксплуатации, определяем по формуле (2.21).

Допустимую мощность, передаваемую одним ремнем по экспериментальным данным, определяем по таблице 2.7 методом интерполяции (соотношения). В расчете выбрано сечение ремня А, диаметр меньшего шкива $d_1 = 125$ мм, скорость ремня $v = 6,21$ м/с, следовательно, за исходные берем значения мощности при скорости 5 и 10 м/с. Тогда

$$[P_0] = P_{0min} + \frac{P_{0max} - P_{0min}}{v_{max} - v_{min}} \cdot (v - v_{min}) = 1,15 + \frac{2 - 1,15}{10 - 5} \cdot (6,21 - 5) = 1,33 \text{ кВт},$$

по таблице 2.5 $C_\alpha = 0,94$; для шнекового транспортера и двухсменной работы $C_p = 0,8$;

$$C_L = \sqrt[6]{\frac{L}{L_0}} = \sqrt[6]{\frac{1500}{1700}} = 0,98; \text{ по таблице 2.6 } C_u = 1,13.$$

$$\text{Тогда } [P_1] = 1,33 \cdot 0,94 \cdot 0,8 \cdot 0,98 \cdot 1,13 = 1,11 \text{ кВт},$$

по таблице 2.4 $C_z = 0,9$ (приблизительно $z = P/[P_1]$),

$$z = \frac{P}{[P_1]C_z} = \frac{3,88}{1,11 \cdot 0,9} = 3,88,$$

принимаем $z = 4$.

9. Сила предварительного натяжения одного ремня

$$F_0 = \sigma_0 A = 1,6 \cdot 81 = 129,6 \text{ Н};$$

площадь поперечного сечения ремня $A = 81 \text{ мм}^2$ (табл. 2.3);

начальное напряжение $\sigma_0 = 1,6 \text{ МПа}$ (см. 2.9).

10. Определяем нагрузку на валы

$$F = 2F_0 z \sin \frac{\alpha_1}{2} = 2 \cdot 129,6 \cdot 4 \cdot 0,9816 = 1017 \text{ Н.}$$

2.4 Расчет зубчато-ременных передач

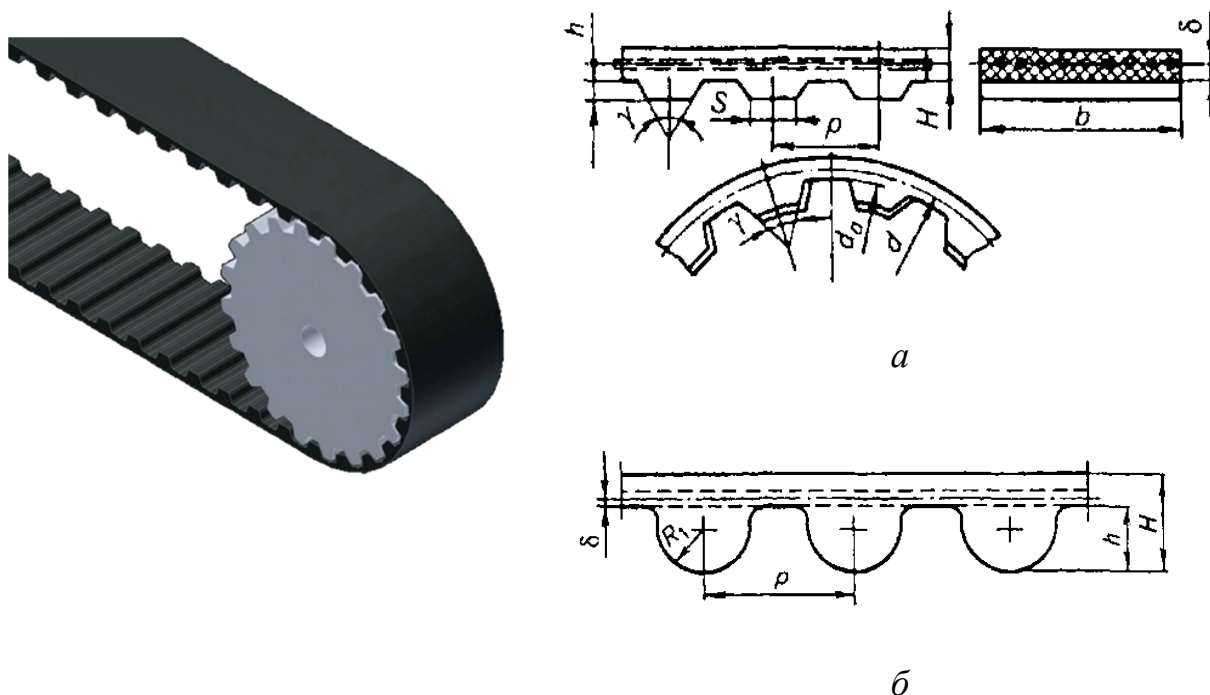


Рис. 2.3. Зубчатые ремни:

a – ремни с трапецидальным профилем; *б* – ремни с полукруглым профилем

В зубчато-ременной передаче нагрузка передается за счет зацепления зубьев ремня со шкивами. Зубчатый ремень представляет собой ленту с зубьями на внутренней поверхности. Зубья ремня выполняют трапецидального или полукруглого профиля.

Расчет зубчато-ременных передач ведут из условия прочности ремня. Основной расчетный параметр передачи – модуль

$$m = K \sqrt[3]{P / n_1}, \quad (2.25)$$

где K – коэффициент, учитывающий форму зубьев: для ремней с зубьями трапецидальной формы $K = 35$, для ремней с зубьями полукруглой формы $K = 25$; P – передаваемая мощность, кВт; n_1 – частота вращения меньшего шкива, мин⁻¹.

Значение модуля и параметры ремня выбирают по таблице 2.8.

Из условия обеспечения долговечности ремня число зубьев малого шкива z_1 должно быть не менее рекомендуемого.

Число зубьев большего шкива

$$z_2 = z_1 u, \quad (2.26)$$

где u – передаточное число ремённой передачи.

Значения z округляют до целого числа.

Расчетные диаметры шкивов

$$d = mz. \quad (2.27)$$

Предварительное значение межосевого расстояния принимают в пределах

$$a = (0,55 \dots 2)(d_1 + d_2). \quad (2.28)$$

**Параметры зубчатых ремней с трапецеидальным профилем зуба
в зависимости от модуля m**

Параметры	Модуль ремня m , мм							
	1	1,5	2	3	4	5	7	10
Шаг зубьев ремня p , мм	3,14	4,71	6,28	9,42	12,57	15,71	21,99	31,42
Высота зуба h , мм	0,8	1,2	1,5	2	2,5	3,5	6	9
Толщина ремня H , мм	1,6	2,2	3	4	5	6	11	15
Наименьшая толщина зуба s , мм	1	1,5	1,8	3	4,4	5	8	12
Расстояние от оси троса до впадины ремня δ , мм	0,4	0,4	0,6	0,6	0,8	0,8	0,8	0,8
Диаметр троса d_t , мм	0,36				0,65...0,75			
Угол профиля зуба 2γ , град	50				40			
Масса 1м длины ремня шириной 1мм $q \cdot 10^{-3}$, кг/(м·мм)	2	2,5	3	4	6	7	8	11
Допустимая удельная нагрузка $[F_0]$, Н/мм	2,5	3,5	5	9	25	30	32	42
Наибольшее передаточное число	7,7	10	11,5	12	8	8	5,7	4,7
Наименьшее допустимое число зубьев на шкиве z_l	13	10	10	10	15	15	18	18

Длину ремня в шагах определяем по формуле:

$$l_p = \frac{2a}{p} = \frac{z_1 + z_2}{2} + \left(\frac{z_1 - z_2}{2\pi} \right)^2 \frac{p}{a} \quad (2.29)$$

В курсовых расчётах l_p можно определить по упрощённой формуле

$$l_p = \frac{2a}{p} + \frac{z_1 + z_2}{2} \quad (2.30)$$

Полученное значение l_p округляют до стандартного из ряда: 32; 40; 50; 63; 80; 100; 125; 160.

Число зубьев ремня, находящихся в зацеплении с меньшим шкивом,

$$z_0 = \frac{z_1 \alpha_1}{360} \geq 6, \quad (2.31)$$

где α_1 – угол обхвата на меньшем шкиве определяют по формуле (2.7).

При $z_0 < 6$ увеличивают число зубьев на шкивах или межосевое расстояние.

В расчете на тяговую способность определяют окружное усилие по формуле (2.8), затем по формуле (2.9) определяют скорость ремня.

Ширина ремня

$$b' \geq \frac{F_t}{[F_t]}, \quad (2.32)$$

где $[F_t]$ – допускаемая удельная окружная сила на единицу ширины ремня без учета центробежных сил, Н/мм.

Таким образом,

$$[F_t] = [F_0] C_p C_F, \quad (2.33)$$

где C_p – коэффициент динамичности и режима работы, выбирается по рекомендациям раздела 2.1; C_F – коэффициент, учитывающий неравномерность распределения нагрузки между проволоками троса, $C_F = 0,85$.

Ширину ремня b выбирают из ряда: 3; 4; 5; 8; 10; 12,5; 16; 20; 25; 32; 40; 50; 66; 80; 100; 125; 160; 200 мм.

Нагрузку на валы и опоры рассчитывают по формуле

$$F_g = (1,1 \dots 1,2) F_t, \quad (2.34)$$

где F_t – окружная сила, Н.

Пример расчета. Рассчитать зубчато-ременную передачу при следующих исходных данных: $P_1 = 9$ кВт, $n_1 = 970$ мин⁻¹; нагрузка с умеренными колебаниями в одну смену; передаточное число $u = 2,5$.

Расчет:

1. Определяем модуль ремня с трапецеидальным профилем по формуле (2.25):

$$m = 35 \sqrt[3]{\frac{P_1}{n_1}} = 35 \sqrt[3]{\frac{9}{970}} = 7,35 \text{ мм}.$$

Принимаем $m = 7$ мм.

2. Число зубьев ведущего шкива при $m = 7$ мм по таблице 2.8 принимаем $z_1 = 18$.

3. Число зубьев ведомого шкива определяем по формуле (2.26):

$$z_2 = z_1 u = 18 \cdot 2,5 = 45.$$

4. Диаметры делительных окружностей шкивов определяем по формуле (2.27):

$$d_1 = m z_1 = 7 \cdot 18 = 126 \text{ мм},$$

$$d_2 = m z_2 = 7 \cdot 45 = 315 \text{ мм}.$$

5. Значение межосевого расстояния

$$a \geq (d_1 + d_2) = (126 + 315) = 441 \text{ мм}.$$

Принимаем $a = 450$ мм.

6. Определяем длину ремня в шагах по формуле (2.30):

$$l_p = \frac{2a}{p} + \frac{z_1 + z_2}{2} = \frac{2 \cdot 450}{21,99} + \frac{18 + 45}{2} = 72,4.$$

Округляем до ближайшего значения $l_p = 80$.

7. Угол обхвата на меньшем шкиве

$$\alpha_1 = 180^\circ - 57^\circ \frac{d_2 - d_1}{a_{\text{уг}}} = 180^\circ - 57^\circ \frac{315 - 126}{450} = 156^\circ \geq 120^\circ,$$

8. Число зубьев ремня, находящихся в зацеплении с меньшим шкивом, определяем по формуле (2.31):

$$z_0 = \frac{z_1 \alpha_1}{360} = \frac{18 \cdot 156}{360} = 7,8 \geq 6,$$

9. Окружная скорость ремня по формуле (2.9)

$$v = \frac{\pi d_1 n_1}{60 \cdot 1000} = \frac{3,14 \cdot 126 \cdot 970}{60 \cdot 1000} = 6,4 \text{ м/с}.$$

10. Расчетная окружная сила по формуле (2.8)

$$F_t = \frac{P 10^3}{v} = \frac{9 \cdot 10^3}{6,4} = 1407 \text{ Н}.$$

11. Определим допускаемую удельную окружную силу на единицу ширины ремня без учета центробежных сил по формуле (2.33):

$$[F_t] = [F_0] C_p C_F.$$

По таблице 2.8 при $m=7$ мм $[F_0] = 32$ Н/мм.

По рекомендациям раздела 2.1 $C_p = 0,9$.

По рекомендациям раздела 2.3 $C_F = 0,85$.

$$\text{Тогда } [F_t] = 32 \cdot 0,9 \cdot 0,85 = 24,48 \text{ Н}.$$

12. Расчетная ширина ремня по формуле (2.32)

$$b' = F_t / [F_t] = 1407 / 24,48 = 57,5 \text{ мм}.$$

Принимаем $b = 66$ мм.

13. Нагрузка на валы и опоры по формуле (2.34)

$$F_B = (1,1 \dots 1,2) F_t = 1,15 \cdot 1407 = 1618 \text{ Н}.$$

2.2. Конструирование шкивов

Шкивы ременных передач (рис. 2.4, 2.5) изготавливают из чугуна, стали и легких сплавов литыми, точеными или сварными. При окружной скорости передачи $v < 30$ м/с обычно применяют литые шкивы из чугуна. Шкивы малых диаметров (до 350 мм) выполняют сплошными или с отверстиями, шкивы больших диаметров – со спицами для уменьшения массы и удобства крепления. Ступица может располагаться симметрично или несимметрично относительно обода. В широких шкивах ступицу можно делать короче обода.

Размеры ступицы шкивов зависят от диаметра посадочного отверстия d_B . Диаметр ступицы $d_{ст} = 1,6d_B$; длина ступицы $l_{ст}$ принимается на 2...3 мм больше длины посадочного участка конца вала (рис. 13.5, 13.7).

Параметры шкивов для приводных клиновых ремней представлены на рис. 2.5 и в табл. 2.9. Толщина диска $C = (1,2 \dots 1,3)\delta$.

Ширина обода шкива $B = (z - 1)e + 2f$, где z – число клиновых ремней.

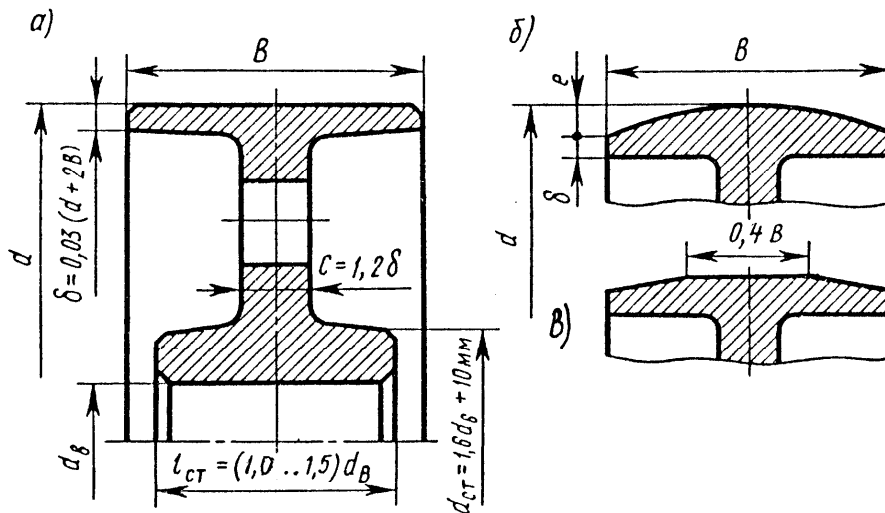


Рис. 2.4. Размеры шкивов плоскоремennых передач:
 а – посадочный диаметр ступицы; б – поверхность шкива выпуклая;
 в – поверхность шкива с двумя конусами

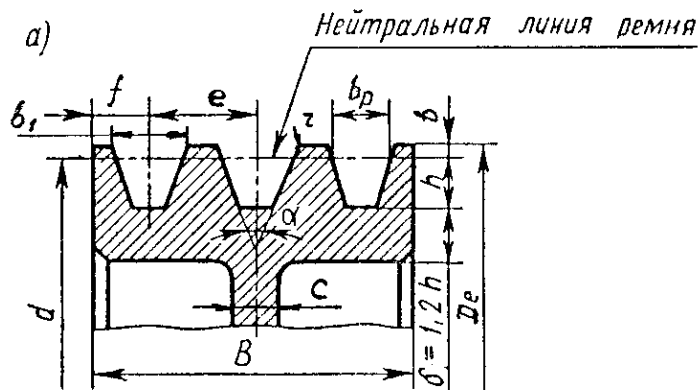


Рис. 2.5. Размеры шкивов клиноремennых передач

Таблица 2.9

Размеры клиноремennых шкивов

Параметры профиля, мм (рис. 2.3)	Сечение ремня по ГОСТ 1284.1–89*				
	Z(O)	A	B(B)	C(B)	D(Г)
b_p	8,5	11,0	14,0	19,0	27,0
b	2,5	3,3	4,2	5,7	8,1
h , не менее	7,0	8,7	10,8	14,3	19,9
e	12,0	15,0	19,0	25,5	37,0
f	8,0	10,0	12,5	17,0	24,0
r	0,5	1,0	1,0	1,5	2,0
b_1 при $\alpha = 40^\circ$	10,2	13,4	17,0	23,1	32,9

Шкивы зубчато-ремennых передач конструируют подобно шкивам плоскоремennых передач.

Глава 3. РАСЧЕТ ЦЕПНЫХ ПЕРЕДАЧ

В приводах сельскохозяйственных машин широко используются приводные роликовые цепи ПР (рис. 3.1). Основные параметры цепей ПР регламентированы ГОСТ 13568–97.

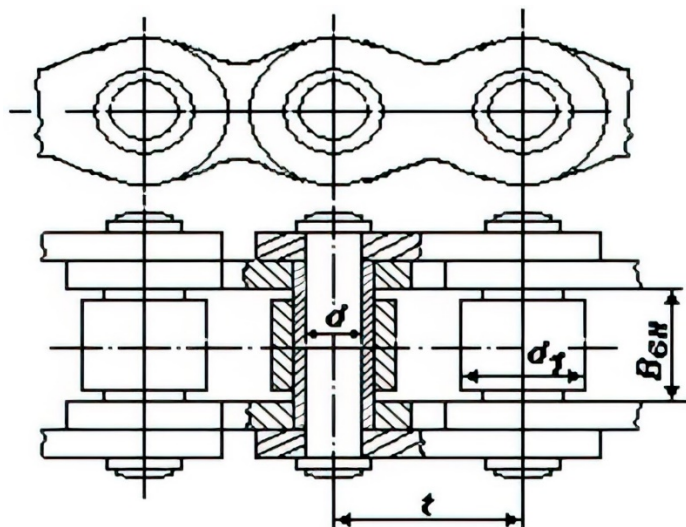


Рис. 3.1. Размеры звеньев однорядной втулочно-роликовой цепи

В обозначении роликовой цепи указывают: тип, шаг, разрушающую нагрузку, кг, и номер ГОСТ. Например: Цепь ПР 25,4-5670 ГОСТ 13568–97 – приводная роликовая, шаг 25,4 мм, разрушающая нагрузка 5670 кг.

У многорядных цепей в начале обозначения указывают число рядов (2ПР...).

Таблица 3.1

Приводные роликовые цепи (по ГОСТ 13568–97)

Цепь	Шаг цепи t , мм	Расстояние между внутрен. пластинами $B_{вн}$, мм	Диаметр ролика d_1 , мм	Проекция площади шарнира $A_{оп}$, мм ²	Разрушающая нагрузка $F_{разр}$, кН	Масса 1 м цепи q , кг
ПР 9,525-910	9,525	5,72	6,35	28	9,10	0,45
ПР 12,7-1820-1	12,70	5,40	8,51	40	18,20	0,65
ПР 12,7-1820-2*	12,70	7,75	8,51	50	18,20	0,75
ПР 15,875-2270-1	15,875	6,48	10,16	55	22,70	0,8
ПР 15,875-2270-2*	15,875	9,65	10,16	71	22,70	1,0
ПР 19,05-3180*	19,05	12,70	11,91	105	31,80	1,9
ПР 25,4-5670*	25,40	15,88	15,88	180	56,70	2,6
ПР 31,75-8850*	31,75	19,05	19,05	260	88,50	3,8
ПР 38,1-12700*	38,10	25,40	22,23	395	127,00	5,5
ПР 44,45-17240*	44,45	25,40	25,70	475	172,40	7,5
ПР 50,8-22680*	50,80	31,75	28,58	645	226,80	9,7

*Цепи, которые изготавливаются одно-, двух- или трехрядными.

3.1. Критерии работоспособности и расчета

Основными причинами выхода из строя цепных передач являются: износ шарниров цепи, усталостные разрушения пластин, проворачивание валиков и втулок в местах запрессовки, выкрашивание и разрушение роликов, износ зубьев звездочек.

Детали стандартных цепей равнопрочные. Это условие обеспечивается соотношением размеров деталей, их материалами и термообработкой. Расчет стандартных цепей проводят по двум основным критериям работоспособности: износостойкости шарниров и прочности цепи.

3.1.1. Расчет цепи на износостойкость по среднему давлению в шарнирах.

Основным критерием расчета на износостойкость является величина давления в шарнире цепи

$$p = \frac{F_t K_3}{A_{\text{оп}}} \leq [p], \quad (3.1)$$

где F_t – окружная сила, Н; $A_{\text{оп}}$ – площадь проекции опорной поверхности шарнира, мм² (табл. 3.1); K_3 – коэффициент эксплуатации; $[p]$ – допустимое давление в шарнире, МПа (табл. 3.2).

Таблица 3.2

Допустимое давление в шарнирах роликовых цепей

Шаг цепи t , мм	$[p]$, МПа, при частоте вращения малой звездочки, мин ⁻¹							
	50	200	400	600	800	1000	1200...2000	1600
12,7...15,875	35	31,5	28,5	26	24	22,5	21	18,5
19,05...25,4	35	30	26	23,5	21	19	17,5	15
31,75...38,1	35	29	24	21	18,3	16,6	15	
44,45...50,8	35	26	21	17,5	16			

Окружная сила
$$F_t = \frac{P_1}{v}, \quad (3.2)$$

где P_1 – мощность на ведущей звездочке, Вт; v – скорость цепи, м/с;

$$v = \frac{z_1 t n_1}{60 \cdot 1000}, \quad (3.3)$$

где z_1 – число зубьев ведущей звездочки; t – шаг цепи, мм; n_1 – частота вращения ведущей звездочки (выходного вала редуктора $n_{\text{вых}}$), мин⁻¹.

$$K_3 = K_d K_a K_H K_{\text{см}} K_{\text{рег}} K_{\text{реж}}, \quad (3.4)$$

где K_d – коэффициент динамичности, учитывает характер нагрузки, при спокойной нагрузке $K_d = 1$ (ленточные конвейеры, вентиляторы, дозаторы кормов), при нагрузке с умеренными толчками $K_d = 1,2 \dots 1,5$ (пластинчатые и шнековые или винтовые транспортеры), при сильных толчках $K_d = 1,8$ (скребковые транспортеры, ковшовые элеваторы, измельчители кормов, молотильные барабаны); K_a – коэффициент межосевого расстояния или длины цепи, при межосевом расстоянии цепной передачи $a = (30 \dots 50)t$ (t – шаг цепи), $K_a = 1$, при $a < 25t$ $K_a = 1,25$, при $a = (60 \dots 80)t$ $K_a = 0,9$; K_H – коэффициент наклона передачи к горизонту, при угле наклона линии центров звездочек к горизонту до 60° $K_H = 1$, более 60° $K_H = 1,25$;

$K_{см}$ – коэффициент смазки, при непрерывном смазывании в масляной ванне $K_{см} = 0,8$, при регулярном капельном смазывании $K_{см} = 1$, при периодическом смазывании $K_{см} = 1,5$; $K_{рег}$ – коэффициент регулировки передачи, при регулировании натяжения цепи перемещением оси одной из звездочек $K_{рег} = 1$, при натяжении оттяжными звездочками $K_{рег} = 1,1$, для нерегулируемых передач $K_{рег} = 1,25$; $K_{реж}$ – коэффициент режима или продолжительности работы передачи, при односменной работе $K_{реж} = 1$, при двухсменной $K_{реж} = 1,25$, при трехсменной $K_{реж} = 1,45$.

3.1.2. Проверка цепи на прочность по коэффициенту запаса прочности.

Условная величина коэффициента запаса прочности

$$K = \frac{F_{разр}}{F_{1max}} \geq 5...6, \quad (3.5)$$

где $F_{разр}$ – разрушающая нагрузка, Н (табл. 3.1); F_{1max} – натяжение наиболее нагруженной ветви, Н;

$$F_{1max} = K_d F_t + F_q + F_{ц}, \quad (3.6)$$

где F_q – натяжение от силы тяжести, Н; $F_{ц}$ – натяжение от центробежных сил, Н;

$$F_q = K_f a q g, \quad (3.7)$$

где K_f – коэффициент провисания (зависит от расположения передачи), $K_f = 6$ для горизонтальных передач, $K_f = 3$ для передач, расположенных под углом 40° , $K_f = 1$ для вертикальных передач; a – межосевое расстояние передачи, м; q – масса одного метра цепи, кг (табл. 3.1); g – ускорение свободного падения, m/c^2 ;

$$F_{ц} = q v^2, \quad (3.8)$$

где v – скорость цепи, м/с (формула 3.3).

3.2. Порядок проектирования цепной передачи

3.2.1. Проектный расчет цепной передачи начинают с выбора чисел зубьев звездочек. Оптимальное число зубьев ведущей звездочки определяют по условию $z_1 = 29 - 2U_{1,2} \geq 13$; число зубьев ведомой звездочки $z_2 = z_1 U_{1,2} \leq 100...120$.

Желательно принимать с целью сокращения габаритов передачи меньшие нечетные значения z_1 и любые ближайšie значения z_2 .

3.2.2. Шаг цепи (мм) определяют по формуле

$$t = 2,8 \sqrt[3]{\frac{T_1 K_э}{z_1 [p] m}}, \quad (3.9)$$

где T_1 – вращающий момент на ведущей звездочке, Н·мм;

m – коэффициент, учитывающий число рядов цепи: для однорядных цепей $m = 1$; двухрядных $m = 1,8$; для трехрядных $m = 2,7$.

Шаг приближенно можно определять по зависимости

$$t = 1,25 \sqrt[3]{\frac{T_1}{z_1 m}}. \quad (3.10)$$

Полученное значение шага уточняют по ГОСТ 13568–75* (табл. 3.1), принимая меньшее ближайшее значение. При меньшем шаге меньше габариты передачи.

3.2.3. Задают значение межосевого расстояния передачи, измеренного в шагах: $a_t = 30 \dots 50$.

3.2.4. Для продолжения расчета необходимо убедиться в работоспособности цепи данного шага. Используя формулы 3.1–3.4, производят проверку цепи на износостойкость. В случае незначительного превышения действующего среднего давления над допустимым, порядка 10 %, можно пропорционально увеличить числа зубьев на звездочках. При этом возрастет скорость цепи, уменьшится окружная сила и соответственно снизится среднее давление в шарнирах. Снижения среднего давления в шарнирах можно добиться при переходе на больший шаг, что значительно увеличит габариты передачи.

3.2.5. Определяют число звеньев цепи

$$L_t = 2a_t + \frac{z_1 + z_2}{2} + \frac{\left[\frac{(z_2 - z_1)}{2\pi} \right]^2}{a_t}. \quad (3.11)$$

Полученное значение округляют до целого четного числа.

3.2.6. Определяют межосевое расстояние передачи:

$$a = 0,25t \left[L_t - \frac{z_2 + z_1}{2} + \sqrt{\left(L_t - \frac{z_1 + z_2}{2} \right)^2 - 8 \left(\frac{z_2 - z_1}{2\pi} \right)^2} \right]. \quad (3.12)$$

Для цепи обязательно предусматривается способ натяжения. Округление длины цепи в пределах одного шага практически не влияет на межосевое расстояние. Поэтому межосевое расстояние можно не уточнять.

3.2.7. Определяют длину цепи, мм,

$$L = L_t t. \quad (3.13)$$

3.2.8. Определяют диаметры звездочек: диаметр делительной окружности

$$d_d = \frac{t}{\sin \frac{180^\circ}{z}}, \quad (3.14)$$

диаметр окружности выступов зубьев

$$D_e = t \left(0,5 + \operatorname{ctg} \frac{180^\circ}{z} \right), \quad (3.15)$$

эту зависимость можно усовершенствовать

$$D_e = 0,5t + \frac{t}{\operatorname{tg} \frac{180^\circ}{z}} = d_d + 0,5t, \quad (3.16)$$

т.е. диаметр окружности выступов звездочки равен диаметру делительной окружности плюс половина шага цепи. Синусы и тангенсы относительно малых углов

практически равны и произведение шага t на второе слагаемое в формуле (3.15) будет равно диаметру делительной окружности звездочки:

$$\frac{t}{\operatorname{tg} \frac{180^\circ}{z}} \approx \frac{t}{\sin \frac{180^\circ}{z}} = d_d.$$

Диаметр окружности впадин зубьев $D_i = d_d - (d_p + 0,1)$, где d_p – диаметр ролика (табл. 3.1).

3.2.9. Определяют нагрузку на валы:

$$F_b = F_t + 2F_q, \text{ или } F_b = (1,1 \dots 1,15)F_t. \quad (3.17)$$

3.2.10. Используя зависимости (3.5) – (3.8), выполняют проверочный расчет передачи на прочность.

Пример расчета. Продолжение примера 1 главы 1.

Выполнить расчет цепной передачи со стандартной роликовой цепью для привода ленточного транспортера (рис. 1.1). Вращающий момент на валу ведущей звездочки $T_1 = 369,16 = 369$ Н·м; передаточное отношение цепной передачи $U_{1,2} = 2,65$ (на рис. 1.1 $U_{\text{цепн}} = U_{5,6}$); частота вращения ведущей звездочки $n_1 = 114$ мин⁻¹, мощность на рабочем валу транспортера (на ведомой звездочке) $P_p = 4,05$ кВт. Передача горизонтальная, открытая, работает в одну смену; смазка периодическая; натяжение цепи регулируется оттяжной звездочкой.

1. Определяем число зубьев ведущей звездочки:

$$z_1 = 29 - 2U_{1,2} = 29 - 2 \cdot 2,65 = 23,7; \text{ принимаем } z_1 = 23 \text{ (} z_1 \text{ – нечетное число!).}$$

Число зубьев ведомой звездочки

$$z_2 = z_1 U_{1,2} = 23 \cdot 2,65 = 60,95; \text{ принимаем } z_2 = 61.$$

2. Определяем шаг цепи. Назначаем однорядную цепь

$$t = 1,25 \sqrt[3]{\frac{T_1}{z_1 m}} = 1,25 \sqrt[3]{\frac{369 \cdot 10^3}{23 \cdot 1}} = 31,5 \text{ мм.}$$

По ГОСТ 13568–75 (табл. 3.1) принимаем $t = 31,75$ мм.

3. Принимаем значение межосевого расстояния в шагах $a_t = 40$.

4. Проверка цепи на износостойкость по среднему давлению в шарнирах.

$$p = \frac{F_t K_3}{A_{\text{оп}}} \leq [p].$$

$$\text{Окружная сила } F_t = \frac{P_1}{v} = \frac{4,4 \cdot 10^3}{1,39} = 3165 \text{ Н.}$$

$$\text{Мощность на ведущей звездочке } P_1 = \frac{P_p}{\eta_{\text{цеп}}} = \frac{4,05}{0,92} = 4,4 \text{ кВт.}$$

$$\text{Скорость цепи } v = \frac{z_1 t n_1}{60 \cdot 1000} = \frac{23 \cdot 31,75 \cdot 114}{60 \cdot 1000} = 1,39 \text{ м/с.}$$

Коэффициент эксплуатации $K_3 = K_d K_a K_H K_{\text{см}} K_{\text{рег}} K_{\text{реж}}$.

По рекомендациям раздела 3.1 с учетом принятых условий эксплуатации принимаем: $K_d = 1,2$; $K_a = 1$; $K_H = 1$; $K_{\text{см}} = 1,5$; $K_{\text{рег}} = 1,1$; $K_{\text{реж}} = 1$.

$$K_3 = 1,2 \cdot 1 \cdot 1 \cdot 1,5 \cdot 1 \cdot 1,1 = 1,98.$$

Проекция площади шарнира (табл. 3.1) $A_{оп} = 260 \text{ мм}^2$.

Допустимое давление (табл. 3.2) $[p] = 33 \text{ МПа}$,

$$p = \frac{3165 \cdot 1,98}{260} = 24,1 \text{ МПа} < [p]. \text{ Условие износостойкости выполняется.}$$

5. Число звеньев цепи

$$L_t = 2a_t + \frac{z_1 + z_2}{2} + \frac{[(z_2 - z_1)/2\pi]^2}{a_t} = 2 \cdot 40 + \frac{23 + 61}{2} + \frac{[(61 - 23)/2 \cdot 3,14]^2}{40} = 122,9.$$

Принимаем четное число звеньев $L_t = 122$.

6. Межосевое расстояние

$$a = 40t = 40 \cdot 31,75 = 1270 \text{ мм.}$$

В этом случае a не уточняем, так как длина цепи сократилась на 0,9 шага.

7. Длина цепи

$$L = L_t t = 122 \cdot 31,75 = 3873,5 \text{ мм.}$$

8. Делительные диаметры звездочек:

$$d_{d1} = \frac{t}{\sin \frac{180^\circ}{z_1}} = \frac{31,75}{\sin \frac{180^\circ}{23}} = \frac{31,75}{0,136} = 233,17 \text{ мм;}$$

$$d_{d2} = \frac{t}{\sin \frac{180^\circ}{z_2}} = \frac{31,75}{\sin \frac{180^\circ}{61}} = \frac{31,75}{0,048} = 616,76 \text{ мм.}$$

Диаметры окружности выступов зубьев:

$$D_{e1} = d_{d1} + 0,5t = 233,17 + 0,5 \cdot 31,75 = 249,0 \text{ мм.}$$

$$D_{e2} = d_{d2} + 0,5t = 616,76 + 0,5 \cdot 31,75 = 632,6 \text{ мм.}$$

Разрушающая нагрузка $F_{разр} = 88,5 \text{ кН} = 88500 \text{ Н}$ (табл. 3.1).

9. Натяжение от провисания цепи $F_q = K_f a q g$;

$K_f = 6$ (передача горизонтальная), $q = 3,8 \text{ кг}$ (табл. 3.1), $a = 1,27 \text{ м}$;

$$F_q = 6 \cdot 1,27 \cdot 3,8 \cdot 9,8 = 284 \text{ Н.}$$

10. Натяжение от центробежных сил

$$F_{ц} = qv^2 = 3,8 \cdot 1,39^2 = 7,34 \text{ Н.}$$

11. Коэффициент запаса прочности цепи

$$K = \frac{F_{разр}}{F_{1\max}} \geq 5 \dots 6, \text{ или } K = \frac{F_{разр}}{K_d F_t + F_q + F_{ц}} = \frac{88500}{1,2 \cdot 3165 + 284 + 7,34} = 21,64 > 5,$$

K_d – коэффициент динамичности, $K_d = 1,2$.

12. Нагрузка на валы

$$F_B = (1,1 \dots 1,15) F_t = 1,15 \cdot 3165 = 3640 \text{ Н.}$$

3.3. Конструирование звездочек

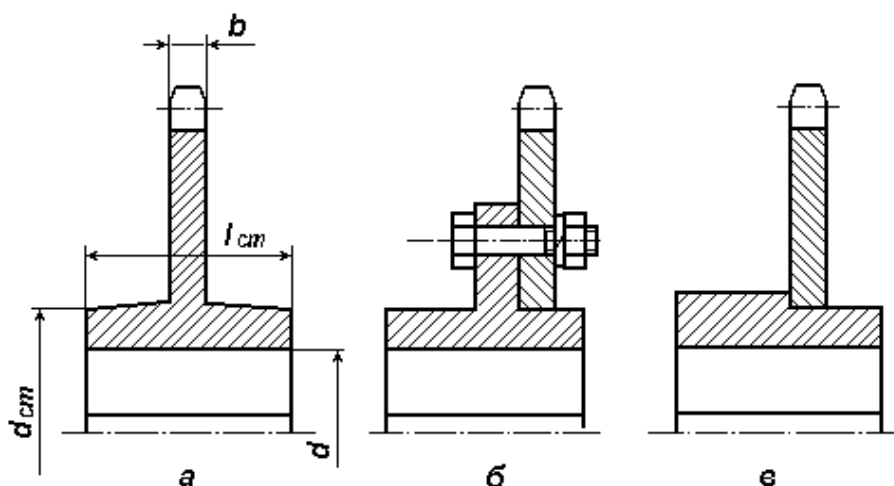


Рис. 3.2. Примеры конструкций звездочек:

a – цельная, из однородного материала; *б* – сборная, венец крепится при помощи болтов; *в* – венец приварен к ступице

Ширина зуба звездочки (рис. 3.2)

$$b = 0,93B_{\text{вн}} - 0,15 \text{ мм,}$$

где $B_{\text{вн}}$ – расстояние между внутренними плоскостями пластин цепи (табл. 3.1). Длина ступицы звездочки $l_{\text{ст}} = (0,8 \dots 1,5)d$ (рис. 3.2), но всегда на 1...2 мм больше длины посадочного участка вала под звездочку. Наружный диаметр ступицы $d_{\text{ст}} = 1,6d$, мм.

Глава 4. ВЫБОР СТАНДАРТНЫХ РЕДУКТОРОВ

4.1. Характеристики редукторов

Редукторы для приводов стационарных машин назначения выбирают по каталогам в зависимости от величины расчетного крутящего момента на тихоходном валу $T_{\text{вых}}$, передаточного числа $U_{\text{ред}}$ и схемы компоновки привода, а для червячных редукторов типа Ч учитывается дополнительно частота вращения быстроходного вала.

В приложении приведены характеристики некоторых зубчатых и червячных редукторов.

Горизонтальные одноступенчатые цилиндрические редукторы типа 1ЦУ обеспечивают крутящие моменты на тихоходном валу 315...5000 Н·м, в диапазоне передаточных чисел 2...6,3 (табл. П3).

Пример обозначения редуктора: 1ЦУ-160-2,5, где 1ЦУ – тип редуктора; 160 – межосевое расстояние; 2,5 – передаточное число.

Двухступенчатые цилиндрические горизонтальные редукторы типа 1Ц2У обеспечивают крутящие моменты на тихоходном валу 315...5000 Н·м в диапазоне передаточных чисел 8...40 (табл. П.6).

Пример обозначения редуктора: 1Ц2У-250-16, где 250 – межосевое расстояние тихоходной ступени, 16 – передаточное число редуктора.

Конические одноступенчатые горизонтальные редукторы типа К обеспечивают крутящие моменты на тихоходном валу 125...2000 Н·м при передаточных числах 3,15; 4,0; 5,0 (табл. П9).

Пример обозначения: К-200-3,15,
где 200 – внешний диаметр основания делительного конуса колеса в мм; 3,15 – передаточное число.

Коническо-цилиндрические горизонтальные двухступенчатые редукторы типа КЦ1 обеспечивают крутящий момент на тихоходном валу 500...5900 Н·м в диапазоне передаточных чисел 6,3...28 (табл. П11).

Пример условного обозначения: КЦ1-250-14,
где 250 – межосевое расстояние тихоходной цилиндрической передачи; 14 – передаточное число редуктора.

Одноступенчатые универсальные червячные редукторы типа Ч обеспечивают крутящий момент на тихоходном валу 50...2000 Н·м в диапазоне передаточных чисел 8...80 (табл. П14, П17).

Пример условного обозначения: Ч-125-20,
где 125 – межосевое расстояние; 20 – передаточное число. Габаритные основные и установочные размеры редукторов 2Ч-40...2Ч-80 приведены в табл. П15, П16, а редукторов Ч-100...Ч-160 в табл. П18, П19.

4.2. Выбор типоразмера редуктора

Типоразмер редуктора выбирают по расчетному моменту на тихоходном валу редуктора $T_{\text{вых}}$, который должен быть равен или меньше номинального $T_{\text{н}}$, указанного в паспорте редуктора (см. в таблицах приложения П3, П6, П9, П11, П14, П17), $T_{\text{вых}} \leq T_{\text{н}}$.

После выбора редуктора из каталога или приложения выписывают его условное обозначение и параметры: значение номинального крутящего момента на тихоходном валу $T_{\text{н}}$; диаметры выходных концов быстроходного $d_{\text{б}}$ и тихоходного валов $d_{\text{т}}$; диаметр отверстий под болты крепления редуктора к раме d ; для одноступенчатых редукторов передаточное число $U_{\text{ред}}$ и межосевое расстояние $a_{\text{в}}$; для двухступенчатых редукторов выписывается передаточное число тихоходной ступени $U_{\text{тих}}$ и межосевое расстояние тихоходной ступени $a_{\text{вт}}$.

Пример. Продолжение расчета примера 1 главы 1.

Подобрать редуктор для привода ленточного транспортера (рис. 1.1): крутящий момент на тихоходном валу редуктора $T_{\text{вых}} = 369$ Н·м, передаточное число редуктора $U_{\text{ред}} = 25$, передаваемая мощность $P = 4,63$ кВт.

В соответствии с кинематической схемой привода выбираем редуктор двухступенчатый цилиндрический горизонтальный типа Ц2У по таблице П.6 приложения соблюдая условие $T_{\text{вых}} \leq T_{\text{н}}$. Этому условию удовлетворяет редуктор Ц2У-125, $T_{\text{н}} = 630$ Н·м; $U_{\text{ред}} = 25$; $U_{\text{тих}} = 5$; $a_{\text{вт}} = 125$ мм, $d_{\text{быстр}} = 20$ мм, $d_{\text{тих}} = 45$ мм. Размеры концов валов указаны в приложении в таблицах с размерами к редукторам. Обозначение: Редуктор 1Ц2У-125-25.

Глава 5. РАСЧЕТ ЦИЛИНДРИЧЕСКИХ ЗУБЧАТЫХ ПЕРЕДАЧ

(студенты, выполняющие расчетно-графическую работу, этот расчет не делают)

Из геометрических параметров зубчатой передачи стандартного редуктора в каталогах указано лишь межосевое расстояние a_w . Расчет зубчатой передачи сводится к оценке возможных значений основных геометрических параметров зубчатых колес при заданном a_w и передаточном числе передачи. При выборе двухступенчатого редуктора типа Ц2У или КЦ1 рассчитывается его тихоходная ступень, межосевое расстояние которой указывается в обозначении редуктора, а передаточное число в каталоге. В стандартных редукторах типа 1ЦУ, 1Ц2У и КЦ1 применяются косозубые цилиндрические колеса.

5.1. Определяют ширину зубчатого венца

$$b_w = \psi_{ba} a_w, \quad (5.1)$$

где ψ_{ba} – коэффициент относительной ширины зубчатого венца. Рекомендуемые значения: $\psi_{ba} = 0,4 \dots 0,5$ – при симметричном расположении зубчатых колес относительно опор (редуктор типа 1ЦУ); $\psi_{ba} = 0,315 \dots 0,4$ – при несимметричном расположении колес относительно опор тихоходных ступеней (редукторы 1Ц2У и КЦ1).

5.2. Определяют модуль зацепления в нормальном сечении m_n . Для косозубых колес $m_n = (0,01 \dots 0,02) a_w \geq 2$ мм. Значение модуля уточняют по табл. 5.1.

Таблица 5.1

Значения модуля (по ГОСТ 9563–80)

Ряд	1	1,5	2,0	2,5	3,0	4,0	5,0	6,0	8,0
	2	1,75	2,25	2,75	3,5	4,5	5,5	7,0	9,0

5.3. Определяют суммарное число зубьев колес

$$z_{\Sigma} = \frac{2a_w \cos \beta}{m_n}, \quad (5.2)$$

где β – угол наклона зубьев косозубых колес. По рекомендациям для косозубых колес принимают $\beta = 8^\circ \dots 16^\circ$.

Суммарное число зубьев z_{Σ} округляют до целого числа, после чего уточняют значение угла β :

$$\cos \beta = \frac{z_{\Sigma} m_n}{2a_w}; \quad (5.3)$$

$$\beta = \arccos \beta.$$

Число зубьев шестерни

$$z_1 = \frac{z_{\Sigma}}{U_{1,2} + 1}. \quad (5.4)$$

Полученное значение округляют до целого числа, при этом должно выполняться условие: $\frac{z_{\min}}{\cos^3 \beta} \geq 17$.

$$\text{Число зубьев колеса} \quad z_2 = z_\Sigma - z_1. \quad (5.5)$$

5.4. Определяют диаметры делительных окружностей зубчатых колес

$$d_w = \frac{m_n z}{\cos \beta}. \quad (5.6)$$

Диаметры окружности вершин зубьев

$$d_a = d_w + 2m_n. \quad (5.7)$$

Диаметры окружности впадин зубьев

$$d_f = d_w - 2,5m_n. \quad (5.8)$$

5.5. Определяют силы в зацеплении (см. рис. 5.1):

$$\text{окружные} \quad F_{t1} = F_{t2} = \frac{2T_2}{d_{w2}} = \frac{2T_1}{d_{w1}}; \quad (5.9)$$

$$\text{радиальные} \quad F_{R1} = F_{R2} = \frac{F_{t2} \operatorname{tg} \alpha}{\cos \beta}; \quad \alpha = 20^\circ; \quad (5.10)$$

$$\text{осевые} \quad F_{A1} = F_{A2} = F_{t2} \operatorname{tg} \beta. \quad (5.11)$$

Пример расчета. Продолжение пример 1 главы 1.

Выполнить расчет зубчатой передачи тихоходной ступени двухступенчатого цилиндрического стандартного редуктора типа 1Ц2У.

Исходные данные для расчета: крутящий момент на тихоходном валу редуктора $T_{\text{вых}} = 369 \text{ Н}\cdot\text{м}$, передаточное число редуктора $U_{\text{ред}} = 25$.

1. В соответствии с рекомендациями (4.2) $T_{\text{вых}} \leq T_{\text{н}}$ выбираем (табл. П6 приложения) редуктор 1Ц2У-125, $T_{\text{н}} = 630 \text{ Н}\cdot\text{м}$, межосевое расстояние $a_{\text{вт}} = 125 \text{ мм}$, передаточное число редуктора $U_{\text{ред}} = 25$, передаточное число тихоходной ступени $U_{\text{т}} = U_{3,4} = 5$, диаметр выходного конца быстроходного вала $d_6 = d_1 = 20 \text{ мм}$, диаметр выходного конца тихоходного вала $d_7 = d_2 = 45 \text{ мм}$.

2. Ширина зубчатого венца колеса $b_w = \psi_{\text{ба}} a_w$.

Коэффициент относительной ширины при несимметричном расположении колес относительно опор (см. п. 5.1) $\psi_{\text{ба}} = 0,315 \dots 0,4$; принимаем $\psi_{\text{ба}} = 0,4$; при межосевом расстоянии $a_{\text{вт}} = 125 \text{ мм}$ $b_w = 0,4 \cdot 125 = 50 \text{ мм}$.

Полученное значение уточняем по ГОСТ 6636–69 (табл. П33 нормальные линейные размеры) и принимаем ширину зубчатого венца колеса $b_{w2} = b_w = 50 \text{ мм}$.

Ширину зубчатого венца шестерни рекомендуется брать немного больше, $b_{w1} = b_{w2} + 3 \dots 5 \text{ мм} = 53 \text{ мм}$ (табл. П33 приложения).

3. Модуль в нормальном сечении $m_n = (0,01 \dots 0,02) a_w \geq 2 \text{ мм}$;

$m_n = (0,01 \dots 0,02) \cdot 125 = 1,25 \dots 2,5 \text{ мм}$. Для силовых передач приводов модуль менее 2 мм применять не рекомендуется. По ГОСТ 9563–80 (табл. 5.1) принимаем $m_n = 2 \text{ мм}$.

4. Суммарное число зубьев

$$z_\Sigma = \frac{2a_w \cos \beta}{m_n} = \frac{2 \cdot 125 \cdot 0,9781}{2} = 122,2.$$

По рекомендациям п. 5.3 назначаем угол наклона зубьев $\beta = 12^\circ$, $\cos 12^\circ = 0,9781$. Окончательно принимаем ближайшее целое число $z_\Sigma = 122$.

Уточняем значение угла β :

$$\cos\beta = \frac{z_\Sigma m_n}{2a_w} = \frac{122 \cdot 2}{2 \cdot 125} = 0,976; \beta = \arccos 0,976 = 12,58^\circ.$$

Число зубьев шестерни $z_3 = \frac{z_\Sigma}{U_{3,4} + 1} = \frac{122}{5 + 1} = 20,3; z_3 = 20 > z_{\min} \geq 17$.

Число зубьев колеса $z_4 = z_\Sigma - z_3 = 122 - 20 = 102$.

5. Диаметры делительных окружностей зубчатых колес:

$$d_{w3} = \frac{m_n z_3}{\cos\beta} = \frac{2 \cdot 20}{0,976} = 40,98 \text{ мм};$$

$$d_{w4} = \frac{m_n z_4}{\cos\beta} = \frac{2 \cdot 102}{0,976} = 209,01 \text{ мм}.$$

Проверка: полусумма диаметров делительных окружностей должна быть равна межосевому расстоянию с точностью до 0,01 мм.

$$a_w = \frac{d_{w3} + d_{w4}}{2} = \frac{40,98 + 209,01}{2} = 124,995 \text{ мм}.$$

Диаметры окружности вершин зубьев:

$$d_{a3} = d_{w3} + 2m_n = 40,98 + 2 \cdot 2 = 44,98 \text{ мм};$$

$$d_{a4} = d_{w4} + 2m_n = 209,01 + 2 \cdot 2 = 213,01 \text{ мм}.$$

Диаметры окружности впадин зубьев:

$$d_{f3} = d_{w3} - 2,5m_n = 40,98 - 2,5 \cdot 2 = 35,98 \text{ мм};$$

$$d_{f4} = d_{w4} - 2,5m_n = 209,01 - 2,5 \cdot 2 = 204,01 \text{ мм}.$$

6. Силы в зацеплении. Все силы действуют в полюсе зацепления колес. Окружные силы F_t действуют по касательной к окружности, противоположно друг другу и равны. Для ведущего звена – шестерни 3 окружная сила F_{t3} направлена против вращения, а для ведомого – колеса 4 F_{t4} по направлению вращения

$$F_{t3} = -F_{t4} = \frac{2T_4}{d_{w4}} = \frac{2 \cdot 369 \cdot 10^3}{209,01} = 3531 \text{ Н}.$$

Принимаем $T_4 = T_{\text{вых}}$.

Радиальные силы для шестерни 3 F_{R3} и колеса 4 F_{R4} равны и направлены по радиусам к центру

$$F_{R3} = F_{R4} = F_{t4} \frac{\text{tg}\alpha}{\cos\beta} = 3531 \frac{0,364}{0,976} = 1317 \text{ Н};$$

$$\text{tg}\alpha = \text{tg } 20^\circ = 0,364.$$

Осевые силы шестерни F_{A3} и колеса F_{A4} равны, их направления зависят от направления наклона зубьев и направления окружных сил:

$$F_{A3} = F_{A4} = F_t \text{tg}\beta = 3531 \cdot 0,223 = 787 \text{ Н};$$

$$\text{tg}\beta = \text{tg } 12,58^\circ = 0,223.$$

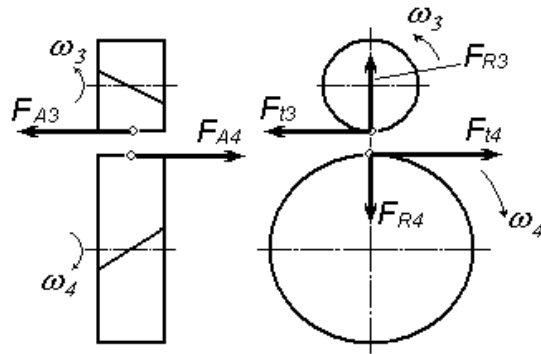


Рис. 5.1. Схема сил, действующих в зацеплении

Глава 6. РАСЧЕТ КОНИЧЕСКИХ ЗУБЧАТЫХ ПЕРЕДАЧ

Расчет конической зубчатой передачи стандартного редуктора проводится в той же последовательности, что и цилиндрической (см. гл. 5). В конических редукторах при окружной скорости колес до 3 м/с (допускается до 8 м/с) рекомендуется использовать прямозубые конические колеса.

Пример расчета. Выполнить расчет зубчатой передачи одноступенчатого конического горизонтального редуктора типа К.

Исходные данные для расчета: крутящий момент на тихоходном валу редуктора $T_{\text{вых}} = 240$ Н·м, частота вращения тихоходного вала $n_{\text{вых}} = 460$ мин⁻¹, передаточное число редуктора $U_{\text{ред}} = 3,15$.

1. Выбираем редуктор типа К из стандартного ряда по условию $T_{\text{вых}} \leq T_{\text{т}}$. По табл. П9 выбираем редуктор К-200 с номинальным моментом на тихоходном валу $T_{\text{н}} = 500$ Н·м; $U_{\text{ред}} = 3,15$; внешний диаметр делительного конуса колеса $d_{e2} = 200$ мм.

Обозначение редуктора: Редуктор К-200-3,15.

2. Определяем основные параметры конической передачи. Внешнее конусное расстояние

$$R_e = \frac{d_{e2}}{2 \sin \delta_2} = \frac{200}{2 \cdot 0,953} = 104,93 \text{ мм},$$

где δ_2 – угол при вершине делительного конуса колеса;

$$\operatorname{tg} \delta_2 = U_{1,2} = 3,15; \delta_2 = \operatorname{arctg} U_{1,2} = \operatorname{arctg} 3,15; \delta_2 = 72,39^\circ.$$

Для большинства передач $\delta_1 + \delta_2 = 90^\circ$ (ортогональные передачи).

δ_1 – угол при вершине делительного конуса шестерни,

$$\delta_1 = 90^\circ - \delta_2 = 90^\circ - 72,39^\circ = 17,61^\circ; \sin \delta_2 = \cos \delta_1 = 0,953; \sin \delta_1 = \cos \delta_2 = 0,30.$$

Ширина зубчатого венца

$$b = 0,285 R_e = 0,285 \cdot 104,93 = 29,9 \text{ мм},$$

по таблице 6.1 принимаем $b = 30$ мм. Число зубьев шестерни по рекомендациям $z_1 = 18 \dots 24$, принимаем $z_1 = 20$. Число зубьев колеса $z_2 = z_1 U_{1,2} = 20 \cdot 3,15 = 63$.

Окружной модуль на внешнем торце $m_e = \frac{d_{e2}}{z_2} = \frac{200}{63} = 3,175$ мм.

Полученное значение модуля до стандартного не округляем. Параметры в среднем сечении делительного конуса используем при определении сил в зацеплении. Среднее конусное расстояние

$$R_m = R_e - 0,5 b; R_m = 104,93 - 0,5 \cdot 30 = 89,93 \text{ мм.}$$

Средний диаметр делительного конуса колеса

$$d_{m2} = 2 R_m \sin \delta_2 = 2 \cdot 89,93 \cdot 0,953 = 171,40 \text{ мм, или } d_{m2} = d_{e2} - b \sin \delta_2$$

$$\text{Окружной модуль в среднем сечении } m_m = \frac{d_{m2}}{z_2} = \frac{171,4}{63} = 2,72 \text{ мм.}$$

Средний диаметр делительного конуса шестерни

$$d_{m1} = m_m z_1 = 2,72 \cdot 20 = 54,4 \text{ мм.}$$

3. Определяем силы в зацеплении (рис. 6.1).

$$\text{Окружные силы } F_{t1} = -F_{t2} = \frac{2 T_{\text{вых}}}{d_{m2}} = \frac{2 \cdot 240 \cdot 10^3}{171,4} = 2800 \text{ Н.}$$

Радиальная сила шестерни равна осевой силе колеса:

$$F_{R1} = -F_{A2} = F_{t2} \operatorname{tg} \alpha \sin \delta_2 = 2800 \cdot 0,364 \cdot 0,953 = 971 \text{ Н,}$$

$$F_{R2} = -F_{A1} = F_{t2} \operatorname{tg} \alpha \cos \delta_2 = 2800 \cdot 0,364 \cdot 0,3 = 305 \text{ Н.}$$

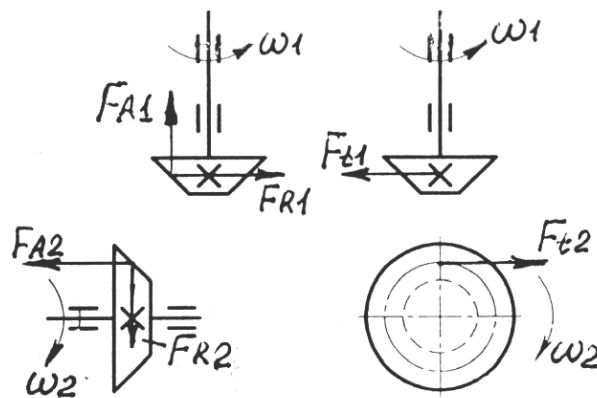


Рис. 6.1. Схема сил, действующих в зацеплении

Основные параметры конических зубчатых передач (ГОСТ 27142–86)

Диаметр основания делительного конуса колеса d_{e2} , мм	Ширина зубчатых венцов b , мм, при номинальных передаточных числах и																
	1	1,12	1,25	1,4	1,6	1,8	2	2,24	2,5	2,8	3,15	3,55	4	4,5	5	5,6	6,3
50	10	9,5	9	9	8,5												
(56)	11	10,5	10	10	9,5												
63	13	12	11,5	11	10,5	10	10										
(71)	14	14	13	12	12	11,5	11,5										
80	16	15	15	14	13	13	13	12	12								
(90)	18	17	16	16	15	15	14	14	14								
100	20	19	18	18	17	16	16	16	15	15	15						
(112)	22	21	20	20	19	18	18	17	17	17	17						
125	25	24	22	22	21	20	20	19	19	19	19	18					
(140)	28	26	26	24	24	22	22	22	21	21	21	21	20				
160	32	30	30	28	28	26	25	25	25	24	24	24	24	24	24	24	24
(180)	36	34	32	32	30	30	28	28	28	28	26	26	26	26	26	26	26
200	40	38	38	34	34	32	32	32	30	30	30	30	30	30	30	30	28
(225)	45	42	42	40	38	36	36	36	34	34	34	34	32	32	32	32	32
250	50	48	45	45	42	40	40	40	38	38	38	38	36	36	36	36	36
280	55	52	52	50	48	45	45	45	42	42	42	42	42	40	40	40	40
315	65	60	60	55	52	52	50	50	48	48	48	48	45	45	45	45	45
355	70	70	65	63	60	60	55	55	55	55	55	52	52	52	52	52	52
400	80	75	75	70	70	65	63	63	60	60	60	60	60	60	60	60	60
450	90	85	80	80	75	75	70	70	70	70	65	65	65	65	65	65	65
500	100	95	90	90	85	80	80	80	75	75	75	75	75	75	75	75	70

Примечание. Значения диаметра в скобках ограничены в применении.

Глава 7. РАСЧЕТ ЧЕРВЯЧНЫХ ПЕРЕДАЧ

7.1. Выбор редуктора. Определение геометрических параметров. Расчетный момент на тихоходном валу редуктора $T_{\text{вых}}$ должен быть равен или меньше номинального T_n , указанного в паспорте редуктора (каталоге), $T_{\text{вых}} \leq T_n$.

7.2. Определение основных геометрических параметров червячной передачи (рис. 7.2) регламентированы ГОСТ 2144–76.

При заданном межосевом расстоянии a_w и передаточном числе $U_{\text{ред}}$ по ГОСТ 2144–76 (табл. 7.1) уточняют соотношение z_2/z_1 , выбирают модуль зацепления m_s , коэффициент диаметра червяка q , коэффициент смещения χ . При выборе соотношения z_2/z_1 учитывают следующие рекомендации: принимают число заходов червяка $z_1 = 4$ при $U = 8...15$; $z_1 = 2$ при $U = 15...30$; $z_1 = 1$ при $U > 30$.

7.3. Определяют угол подъема винтовой линии червяка γ (рис. 7.1):

$$\operatorname{tg} \gamma = \frac{z_1}{q}; \quad \gamma = \operatorname{arctg} \frac{z_1}{q}. \quad (7.1)$$

На рисунке 7.1 это угол между вектором окружной скорости червяка v_1 и вектором относительной скорости скольжения v_s .

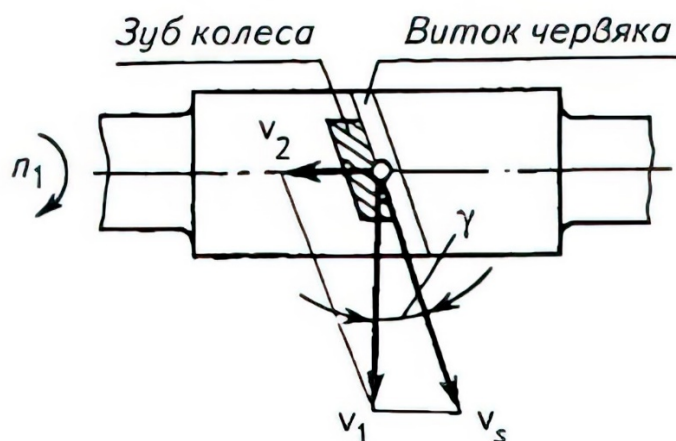


Рис. 7.1. Графическая сущность угла подъема витка червяка

7.4. Диаметры червяка (рис. 7.2):

$$d_1 = qm_s; \quad d_{a1} = d_1 + 2m_s; \quad d_{f1} = d_1 - 2,4m_s.$$

7.5. Диаметры червячного колеса (рис. 7.2): при $\chi = 0$ $d_2 = z_2m_s$;

$$d_{a2} = d_2 + 2m_s; \quad d_{f2} = d_2 - 2,4m_s;$$

при χ , отличном от 0, $d_{a2} = (z_2 + 2 + 2\chi)m_s$; $d_{f2} = (z_2 - 2,4 + 2\chi)m_s$.

Наружный диаметр червячного колеса в среднем сечении

$$d_{am2} \leq d_{a2} + \frac{6m_s}{z_1 + 2}.$$

7.6. Длина червяка b_1 и ширина зубчатого венца червячного колеса $b_2 / b_1 \geq (11 + 0,06z_2)m_s$ и $b_2 \leq 0,75d_{a1}$ при $z_1 = 1$ или 2; $b_1 \geq (12,5 + 0,09z_2)m_s$ и $b_2 \leq 0,67d_{a1}$ при $z_1 = 4$; полученные значения уточняют по таблице ПЗЗ.

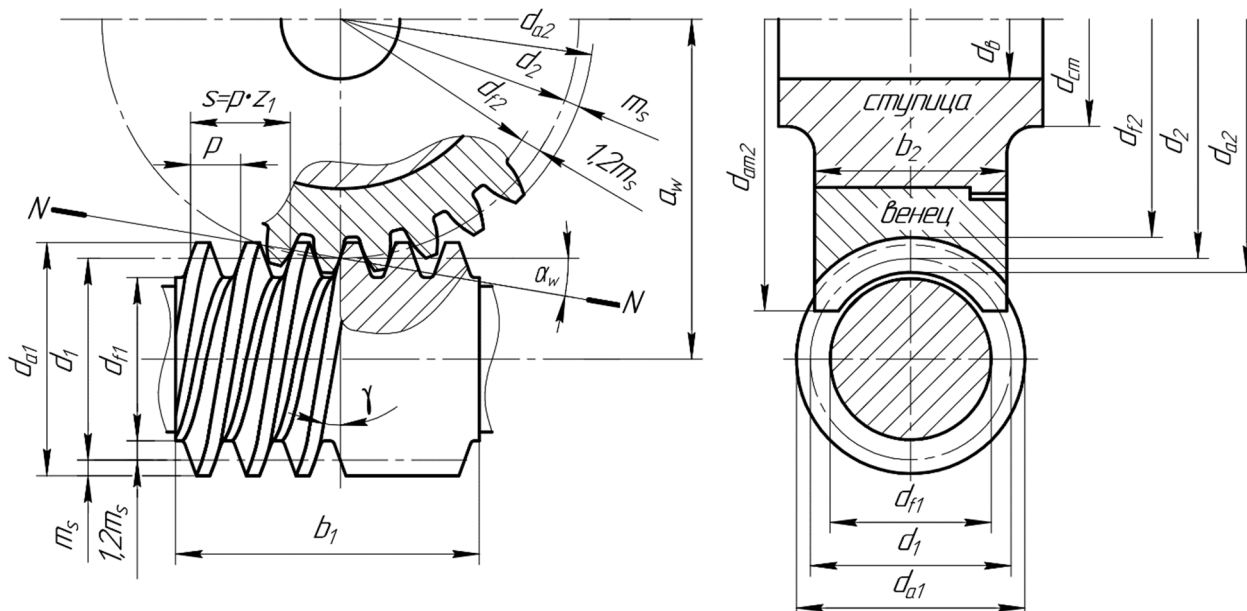


Рис. 7.2. Геометрические параметры червячного зацепления

Таблица 7.1

Основные параметры цилиндрических червячных передач
(по ГОСТ 2144–76, с сокращениями)

U	8; 16; 31,5	10; 20; 40	12,5; 25; 50	63	80
$Z_2 : Z_1$	32:4; 32:2; 32:1	40:4; 40:2; 40:1	50:4; 50:2; 50:1	63:1	80:1
a_w	$m_s; q; \chi$				
63	3,15; 8; 0	2,5; 10; +0,2	2; 12,5; +0,25	1,6; 16; -0,125	—
80	4; 8; 0	3,15; 10; +0,4	2,5; 12,5; +0,75	2; 16; +0,5	1,6; 20; 0
100	5; 8; 0	4; 10; 0	3,15; 12,5 +0,496	2,5; 16; +0,5	2; 20; 0
125	6,3; 8; -0,16	5; 10; 0	4; 12,5; 0	3,15; 16; +0,18	2,5; 20; 0
160	8; 8; 0	6,3; 10; +0,397	5; 12,5; +0,75	4; 16; +0,5	3,15; 20; +0,794
180	8; 12,5 +0,25	8; 16,3 +0,571	5; 20 +0,1	5; 12,5 -0,75	—

7.7. Определяют силы в зацеплении (рис. 7.3):

окружная сила на червяке F_{t1} равна осевой силе F_{A2} на колесе

$$F_{t1} = -F_{A2} = \frac{2T_1}{d_1}, \text{ где } T_1 = \frac{T_2}{U_{1,2}\eta_{1,2}};$$

окружная сила на колесе F_{t2} равна осевой силе F_{A1} на червяке

$$F_{t2} = -F_{A1} = \frac{2T_2}{d_2};$$

радиальные силы на червяке и колесе равны, но противоположны по направлению $F_{R1} = -F_{R2} = F_{t2} \operatorname{tg} \alpha / \cos \gamma$.

Пример расчета. Выполнить расчет передачи червячного редуктора типа Ч. Исходные данные: крутящий момент на тихоходном валу редуктора $T_{\text{вых}} = T_2 = 480$ Н·м; крутящий момент на быстроходном валу редуктора $T_{\text{вх}} = T_1 = 22,86$ Н·м; передаточное число редуктора $U_{\text{ред}} = 25$.

Частота вращения вала червяка $n_1 = n_{\text{вх}} = 960$ мин⁻¹.

1. По таблице П17 приложения выбираем редуктор Ч-125 (при выборе учитывается выполнение условия $T_{\text{вых}} \leq T_n$, а также значение передаточного числа редуктора $U_{\text{ред}}$ и частоты вращения червяка n_1). Уточняем его основные параметры: момент на тихоходном валу $T_T = 700$ Н·м, межосевое расстояние передачи $a_w = 125$ мм, концы быстроходного и тихоходного валов – цилиндрические, КПД редуктора $\eta_{\text{ред}} = 0,84$; $\eta_{\text{ред}} = \eta_{1,2}$.

Обозначение редуктора: Ч-125-25.

2. Определяем основные геометрические параметры передачи по ГОСТ 2144–76 (табл. 7.1.). При $a_w = 125$ мм, $U_{\text{ред}} = 25$ принимаем: $z_2/z_1 = 50:2$; модуль $m_s = 4$ мм; коэффициент диаметра червяка $q = 12,5$; коэффициент смещения $\chi = 0$.

3. Определяем угол подъема винтовой линии червяка

$$\operatorname{tg} \gamma = \frac{Z_1}{q} = \frac{2}{12,5} = 0,16; \gamma = 9,09^\circ.$$

4. Диаметры червяка:

диаметр делительного цилиндра червяка $d_1 = qm_s = 12,5 \cdot 4 = 50$ мм;
наружный диаметр червяка

$$d_{a1} = d_1 + 2m_s = 50 + 2 \cdot 4 = 58 \text{ мм};$$

внутренний диаметр впадин витков

$$d_f = d_1 - 2,4m_s = 50 - 2,4 \cdot 4 = 40,4 \text{ мм}.$$

5. Диаметры червячного колеса (при $\chi = 0$):

диаметр делительной окружности

$$d_2 = z_2 m_s = 50 \cdot 4 = 200 \text{ мм};$$

диаметр вершин зубьев в среднем сечении колеса

$$d_{a2} = d_2 + 2m_s = 200 + 2 \cdot 4 = 208 \text{ мм};$$

диаметр ножек зубьев

$$d_{f2} = d_2 - 2,4m_s = 200 - 2,4 \cdot 4 = 190,4 \text{ мм};$$

внешний диаметр колеса

$$d_{am2} \leq d_{a2} + \frac{6m_s}{z_1 + 2} = 208 + \frac{6 \cdot 4}{2 + 2} = 214 \text{ мм}.$$

6. Длина червяка $b_1 \geq (11 + 0,06z_2)m_s = (11 + 0,06 \cdot 50) \cdot 4 = 56$ мм.

Ширина зубчатого венца червячного колеса $b_2 \leq 0,75d_{a1} = 0,75 \cdot 58 = 43,5$ мм.

По ГОСТ 6636–69 (табл. П33) принимаем: $b_1 = 56$ мм и $b_2 = 42$ мм.

7. Силы в зацеплении:

$$F_{t1} = -F_{A2} = \frac{2T_1}{d_1} = \frac{2 \cdot 22,86 \cdot 10^3}{50} = 914,4 \text{ Н};$$

$$F_{t2} = -F_{A1} = \frac{2T_2}{d_2} = \frac{2 \cdot 480 \cdot 10^3}{200} = 4800 \text{ Н};$$

$$F_{R1} = -F_{R2} = F_{t2} \operatorname{tg} \alpha = 4800 \cdot 0,364 = 1699,2 \text{ Н}.$$

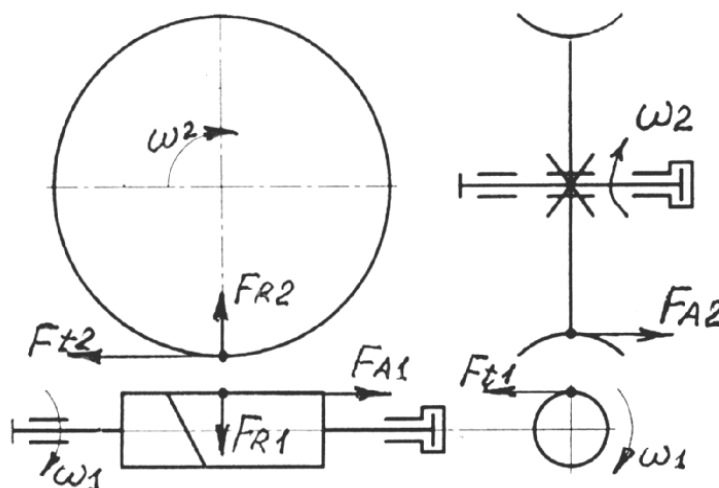


Рис. 7.3. Схема сил в червячном зацеплении

Глава 8. РАСЧЕТ ВАЛОВ РЕДУКТОРОВ

Основными критериями работоспособности валов являются прочность, жесткость и виброустойчивость. Для валов приводов главным является расчет на прочность с учетом жесткости. Валы редукторов рекомендуется изготавливать из сталей 40, 45, 50, 40Х, 40ХН и др. Наиболее часто для валов сельскохозяйственных машин применяют сталь 45.

8.1. Анализ загруженности валов редуктора

Примерное значение допустимого вращающего момента любого вала можно определить из условия прочности при кручении. Величина действующих напряжений τ не должна превышать допустимых $[\tau]$:

$$\tau = \frac{T}{W_p} \leq [\tau], \quad (8.1)$$

где $W_p = 0,2d^3$ – полярный момент сопротивления кручению наименьшего диаметра вала d (как правило это диаметр конца вала).

Диаметр выходного (входного) конца вала d можно замерить или определить по каталогу (табл. П5, П8, П10, П13, П16, П19). Тогда допустимый момент

$$T = [\tau]W_p. \quad (8.2)$$

Допустимые напряжения кручения принимают 25...30 МПа.

Недогрузка (перегрузка) дает возможность оценивать и прогнозировать долговечность зубчатых колес, валов, подшипников.

8.2. Проверочный расчет тихоходного вала выбранного редуктора

Для выполнения расчета вал рассматривают как балку, шарнирно закрепленную на двух опорах. Основными расчетными нагрузками являются крутящие и изгибающие моменты. Порядок расчета следующий.

8.2.1. Разрабатывают конструкцию вала, используя для этого размеры редукторов, указанные в приложении (табл. П4, П5, П7, П8, П10, П12, П13, П15, П16, П18, П19). По рекомендациям главы 14 конструируют вал в сборе (рис. 14.1 – 14.5).

Эскиз сборки тихоходного вала двухступенчатого цилиндрического редуктора показан на рисунке 8.1. Для других редукторов эскизы подобны.

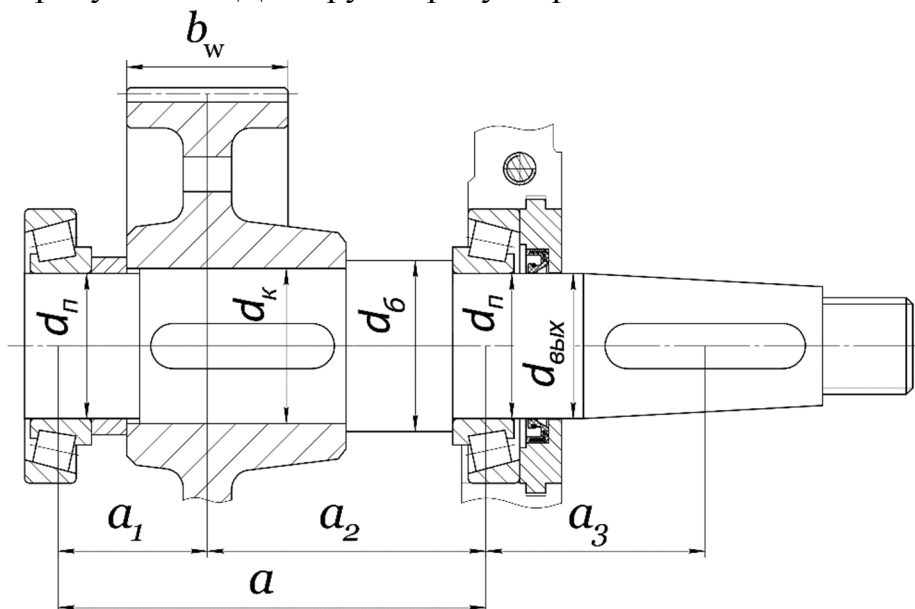


Рис. 8.1. Эскиз сборки тихоходного вала

$d_{\text{вых}}$ – диаметр выходного конца вала определяют по каталогу;

$d_{\text{п}} = d_{\text{вых}} + 0...4$ мм – диаметр вала под подшипники, обязательно кратен пяти. При конусном исполнении посадочного участка конца вала можно принимать $d_{\text{п}} = d_{\text{вых}}$, если $d_{\text{вых}}$ кратен пяти.

$d_{\text{к}} = d_{\text{п}} + 0...2$ мм, диаметр вала под колесом. Ступица колеса должна свободно проходить через посадочный участок под подшипник.

$d_6 \approx (1,1...1,2) d_{\text{к}}$ – участок вала, исполняющий роль упорного буртика (диаметр заготовки круга).

Полученные значения диаметров необходимо уточнить по нормальному ряду линейных размеров, ГОСТ 6636–69 (табл. П33). Положение опор и точки приложения сил, т.е. размеры a_1 , a_2 , a_3 определяют по чертежу вала в сборе. Без чертежа расстояния a_1 , a_2 и a_3 можно определить используя размеры редукторов в приложении, предварительно выбрав по диаметру вала ($d_{\text{п}}$) подшипник легкой серии (табл. П21), по следующим зависимостям.

Для цилиндрического одноступенчатого редуктора:

$$a = B - 2(20...30 + T/2); a_2 = a_1 = a/2; a_3 = L_5 - a/2 - l + l_1/2,$$

где T – ширина подшипника (табл. П21), мм; B , L_5 , l , l_1 – даны в приложении размеры редукторов (табл. П4, П5).

Чертеж вала в сборе приведён на рисунке 14.2.

Для цилиндрического двухступенчатого редуктора:

$a = a_1 + a_2 = B - 2(30 + T/2)$; $a_1 = T/2 + b_w/2$; $a_2 = a - a_1$; $a_3 = L_5 - a/2 - l + l_1/2$,
где T – ширина подшипника (табл. П21), мм; b_w – ширина венца зубчатого колеса, мм (см. глава 5); B, L_5, l, l_1 – даны в приложении размеры редукторов (табл. П7, П8).

Чертеж вала в сборе приведён на рисунке 14.1.

Для конического редуктора:

$a = a_1 + a_2 = B_1 - 2(30 + T/2)$; $a_1 = a/2 - d_{m1}/2$; $a_2 = a - a_1$; $a_3 = B - B_1/2 - a/2 - l_2 + l_{21}/2$,
где T – ширина подшипника (табл. П21), мм; d_{m1} – средний диаметр шестерни, мм (см. глава 6); B, B_1, l_2, l_{21} – даны в приложении (табл. П10).

Чертеж вала в сборе приведён на рисунке 14.3.

Для коническо-цилиндрического редуктора:

$a = B_2 - 2(35 + T/2)$; $a_1 = T/2 + b_w/2 + (5 \dots 10)$ мм; $a_2 = a - a_1$; $a_3 = L_2 - a/2 - l_2/2$,
где T – ширина подшипника (табл. П21), мм; b_w – ширина венца зубчатого колеса, мм (см. глава 5); B_2, L_2, l_2 – см. в приложении размеры редукторов (табл. П12, П13).

Чертеж вала в сборе приведён на рисунке 14.4.

Для червячного редуктора:

$a = a_1 + a_2 = B - 2(30 \dots 40 + T/2)$; $a_2 = a_1 = a/2$; $a_3 = B_3 - a/2 - l + l_1/2$,
где T – ширина подшипника (табл. П21), мм; B, B_3, l, l_1 – см. в приложении размеры редукторов (табл. П18, П19).

Чертеж вала в сборе приведён на рисунке 14.5.

8.2.2. Для дальнейших расчетов вала составляют расчетную схему (рис. 8.2).

Вал редуктора нагружен силами F_t, F_A, F_R (окружная, осевая, радиальная), действующими в полюсе зацепления по середине ширины колеса и консольной нагрузкой F_K , условно приложенной в середине посадочного участка выходного конца вала. Величина консольной нагрузки для редукторов общего назначения определена ГОСТ 16162–85. Для выходных валов при передаточном числе редукторов $U_{ред} < 11,5$

$$F_K = 125 \sqrt{T} . \quad (8.4)$$

Для выходных валов многоступенчатых редукторов и червячных при $U_{ред} \geq 11,5$

$$F_K = 250 \sqrt{T} . \quad (8.5)$$

8.2.3. Определяют реакции в опорах так чтобы сумма всех сил и моментов, приложенных к валу, равнялась нулю.

Если реакция в опоре получится с отрицательным знаком «–», ее следует направить в противоположную сторону, а знак «–» убрать.

Строят эпюры крутящих и изгибающих моментов. По эпюрам суммарных моментов и конструкции вала определяют предполагаемые наиболее опасные сечения вала.

8.2.4. Выполняют проверочный расчет вала на сопротивление усталости. Для наиболее опасных сечений вала определяют коэффициенты запаса прочности

$$s = \frac{s_\sigma s_\tau}{\sqrt{s_\sigma^2 + s_\tau^2}} \geq [s] = 2 \dots 2,5, \quad (8.6)$$

где s_σ – коэффициент запаса прочности по напряжениям изгиба; s_τ – коэффициент запаса прочности по напряжениям кручения.

При значении коэффициента запаса $s \geq 2$ обеспечивается необходимая жесткость валов редуктора.

Коэффициенты запаса прочности определяют по формулам:

$$s_\sigma = \frac{\sigma_{-1}}{\frac{K_\sigma}{K_{d\sigma} K_F} \sigma_a + \Psi_\sigma \sigma_m}. \quad (8.7)$$

$$s_\tau = \frac{\tau_{-1}}{\frac{K_\tau}{K_{d\tau} K_F} \tau_a + \Psi_\tau \tau_m}. \quad (8.8)$$

где σ_{-1} и τ_{-1} – пределы выносливости материала вала, соответственно при изгибе и кручении, МПа, $\sigma_{-1} = (0,4 \dots 0,5) \sigma_B$, $\tau_{-1} = 0,58 \sigma_{-1}$; σ_B – предел прочности материала вала, МПа (табл. 8.4); σ_a и τ_a – амплитуды переменных составляющих циклов напряжений; σ_m и τ_m – постоянные составляющие циклов, МПа; ψ_σ и ψ_τ – коэффициенты, характеризующие чувствительность материала к асимметрии цикла напряжений. Для сталей коэффициенты $\psi_\sigma = 0,02 + 2 \cdot 10^{-4} \sigma_B$; $\psi_\tau = 0,5 \psi_\sigma = 0,01 + 10 \sigma_B$; $K_{d\sigma}$ – масштабный фактор при изгибе (табл. 8.1); $K_{d\tau}$ – масштабный фактор при кручении (табл. 8.1); K_F – фактор качества поверхности (табл. 8.2); K_σ и K_τ – эффективные коэффициенты концентрации напряжений при изгибе и кручении (табл. 8.3).

Условно принимают, что напряжения изгиба изменяются по симметричному циклу, напряжения кручения по отнулевому.

Для симметричного цикла $\sigma_a = \frac{M_\Sigma}{W}$; $\sigma_m = 0$. Если F_A направлена в сторону буртика, то на валу от колеса до подшипника возникают напряжения сжатия $\sigma_{сж} = \frac{F_A}{A}$, которым и равняются σ_m .

Для сплошного сечения момент сопротивления изгибу $W = 0,1d^3$;
для сечения со шпоночным пазом

$$W = 0,1d^3 - \frac{b t_1 (d - t_1)^2}{2d}.$$

Для отнулевого цикла $\tau_a = \tau_m = 0,5\tau_{max}$; $\tau_{max} = \frac{T}{W_p}$;

для сплошного сечения момент сопротивления кручению $W_p = 0,2d^3$;

для сечения вала со шпоночным пазом $W_p = 0,2d^3 - \frac{b t_1 (d - t_1)^2}{2d}$; размеры

шпоночного паза b и t определяют по табл. 9.1.

Таблица 8.1

Масштабный фактор K_d

Напряженное состояние и материал	Диаметр вала d , мм				
	30	40	50	70	100
Изгиб для углеродистой стали	0,88	0,83	0,81	0,76	0,71
Изгиб для легированной стали Кручение для всех сталей	0,77	0,73	0,70	0,67	0,62

Таблица 8.2

Фактор качества поверхности K_F

Вид механической обработки	Параметр шероховатости поверхности R_a , мкм	K_F при σ_b , МПа		
		500	700	900
Обточка	2,5...0,63	0,95	0,91	0,66
Шлифование	0,32...0,16	1,0	1,0	1,0

Концентрацию напряжений в сечении вала может вызвать шпоночный паз, посадка детали на вал с натягом, изменение диаметра (галтель) и т.д. При наличии в одном сечении нескольких источников концентрации напряжений учитывают наиболее опасный, т.е. тот, у которого K_σ и K_τ больше.

Таблица 8.3

Значения коэффициентов концентрации напряжений

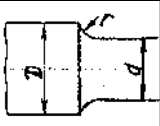

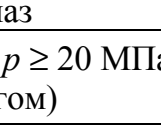
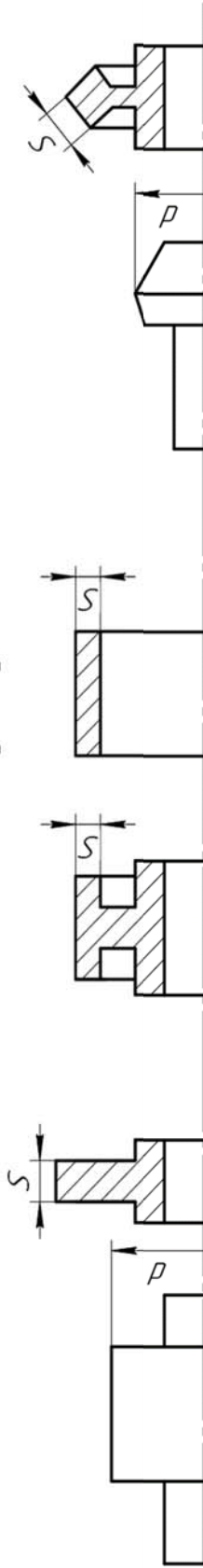
Фактор концентрации напряжений		K_σ		K_τ	
		σ_b , МПа			
		≤ 700	≥ 1000	≤ 700	≥ 1000
Галтель при $r/d = 0,02$ ($D/d = 1,25 \dots 2,0$) 0,06 0,10		2,5	3,5	1,8	2,1
		1,85	2,0	1,40	1,43
		1,60	1,64	1,25	1,35
Выточка при $r/d = 0,02$ ($t = r$) 0,06 0,10		1,90	2,35	1,40	1,70
		1,80	2,0	1,35	1,65
		1,70	1,85	1,25	1,50
Шпоночный паз		1,70	2,0	1,40	1,70
Прессовая посадка при $p \geq 20$ МПа (посадка с натягом)		2,40	3,60	1,80	2,50

Таблица 8.3

Механические характеристики сталей



$S=0,5d$

$S=0,5d$

Марка стали*	Размер сечения S, мм, не более	Механические свойства (при поверхностной закалке σ_1 и σ_2 относятся к сердцевине)		Термо-обработка	Ориентировочный режим термо-обработки (3 – закалка; O – отпуск с указанием температуры нагрева и охлаждающей среды; M – масло; B – вода; H – нормализация)
		Твердость**	Предел текучести $\sigma_{0.2}$, МПа		
		поверхности	сердцевины		
Заготовка – поковка (штамповка или прокат)					
40	60	192...228 HB	700	Улучшение	3, 840...860 °C, B, O, 550...870 °C
45	80	170...217 HB	600	Нормализация	H; 850...870 °C
	100	192...240 HB	750	Улучшение	3, 820...840 °C, B, O, 560...600 °C
	60	241...285 HB	850	Улучшение	3, 820...840 °C, B, O, 520...530 °C
50	80	179...228 HB	640	Нормализация	H; 840...860 °C
	80	228...255 HB	700...800	Улучшение	3, 820...840 °C, O, 560...620 °C
	100	230...260 HB	850	Улучшение	3, 830...850 °C, O, 540...580 °C
40X	60	260...280 HB	950	Улучшение	3, 830...850 °C, O, 500 °C
	60	50...59 HRC	26...30 HRC	Азотирование	То же, с последующим мягким азотированием
45X	100	230...280 HB	850	Улучшение	3, 840...860 °C, M, O, 580...640 °C
	100...300	163...269 HB	750	Улучшение	
	300...500	163...269 HB	700	Улучшение	

40XH	100	230...300 HB			850	600	Улучшение	3, 820...840 °С, М, О, 560...600 °С	
	100...300	≥ 241 HB			800	580			
40XH	40	48...54 HRC			1600	1400	Закалка	3, 820...840 °С, М, О, 180...200 °С	
	100	241 HB			900	800			
35XM	50	269 HB			900	800	Улучшение	3, 850...870 °С, М, О, 600...650 °С	
	40	48...54 HRC			1600	1400			
40XНМА	80	≥302 HB			1100	900	Улучшение	3, 850...870 °С, М, О, 200...220 °С	
	300	≥217 HB			700	500			
	150	235 HB			≥760	≥500			
	60	270 HB			980	880			
35XГСА	40	310 HB			1100	960	Улучшение	3, 850...880 °С, М, О, 500 °С	
	30	46...53 HRC			1700...1950	1350...1600			
	60	56...63 HRC			650	400			
20X	60	56...63 HRC			900	700	Цементация	3, 860...880 °С, М, О, 200...250 °С	
	60	56...63 HRC			1150	950			
	60	58...63 HRC			1050	900			
25XГТ		57...67 HRC	30...35 HRC				Азотирование	Заготовка-улучшение	
38XMЮА									
Стальное литье									
45Л					550	320		Н, О	
					700	550			
30XНМЛ					650	500	Нормализация		
40XЛ					700	550			
35XМЛ									

*В обозначениях сталей первые цифры – содержание углерода в сотых долях процента; буквы – легирующие элементы: Г – марганец, М – молибден, Н – никель, С – кремний, Т – титан, Х – хром, Ю – алюминий; цифры после буквы – процент содержания этого элемента, если оно превышает 1 %. Обозначение высококачественных легированных сталей дополняется буквой А; стальное литье – буквой Л в конце.

** При нормализации, улучшении и объемной закалке твердости поверхности и сердцевины близки. Ориентировочно $H \approx (0,285 \sigma_b) HB$.

Пример расчета. Продолжение к примеру (глава 5).

Выполнить расчет тихоходного вала двухступенчатого цилиндрического редуктора 1Ц2У-125-25.

Исходные данные: силы в зацеплении $F_t = 3531$ Н, $F_R = 1317$ Н, $F_A = 787$ Н (окружная, радиальная и осевая); расчетный крутящий момент на тихоходном валу $T_{\text{вых}} = 369$ Н·м; диаметры выходного участка тихоходного вала $d = 45$ мм; передаточное число редуктора $U_{\text{ред.}} = 25$.

1. По таблицам П7 – П8, определяем необходимые для дальнейших расчетов размеры редуктора: ширину редуктора $B = 175$ мм;

длину посадочного участка выходного конца вала $l_1 = 82$ мм и $l = 110$ мм;

диаметр выходного конического участка вала редуктора $d = 45$ мм, что соответствует диаметру $d_{\text{вых}} = d = 45$ мм (рис. 8.1 и рис. 8.2).

Ширина венца зубчатого колеса $b_w = 40$ мм, делительный диаметр колеса $d_{w2} = 209,01$ мм $\approx 0,21$ м (из расчета зубчатой передачи), в червячных передачах берем d_2 , в конических передачах d_{m2} .

Составляем расчетную схему вала (рис. 8.2). Расстояние между опорами вала «а» определяем приближенно по рекомендациям пункта 8.2.1.

$$a = B - (30 + T/2) \cdot 2 = 175 - (30 + 20,75/2) \cdot 2 = 94,25 \text{ мм.}$$

Принимаем 94 мм = 0,094 м.

$$a = a_1 + a_2, \text{ (рис. 8.1, 8.2);}$$

$$a_1 = T/2 + b_w/2 = 40/2 + 20,75/2 = 30,375. \text{ Округляем } a_1 = 30 \text{ мм} = 0,03 \text{ м;}$$

$$a_2 = a - a_1 = 94 - 30 = 64 \text{ мм} = 0,064 \text{ м.}$$

Расстояние от середины посадочного участка конца вала до середины ближнего подшипника (рис. 8.2)

$$a_3 = L_5 - a/2 - l + l_1/2 = 206 - 94/2 - 110 + 82/2 = 90 \text{ мм} = 0,090 \text{ м.}$$

3. Определяем основные нагрузки. Приводим силы F_t , F_R , F_A к точке на оси вала. При этом возникают моменты пар сил: крутящий момент

$T \approx T_{\text{вых}} = F_{t2} \frac{d_w}{2} = 369$ Н·м, т. е. определенный в первом разделе момент тихоходного вала $T_{\text{вых}}$, и момент от осевой силы

$$M_{FA} = F_A \frac{d_w}{2} = 787 \frac{0,21}{2} = 82,6 \text{ Н·м.}$$

Величина консольной нагрузки при $U_p > 11,5$

$$F_K = 250 \sqrt{T_{\text{вых}}} = 250 \sqrt{369} = 4802 \text{ Н.}$$

4. Выполняем эскиз вала и схему нагружения (рис. 8.2). Определяем реакции опор, используя уравнения статики. Сумма моментов равна нулю.

В плоскости ZOY по условию $\Sigma M_{Z2} = 0$ или $-R_{Z1}(a_1 + a_2) + F_t a_2 - M_{FA} = 0$;

$$R_{Z1} = \frac{F_t a_2 - M_{FA}}{a_1 + a_2} = \frac{1317 \cdot 0,064 - 82,6}{0,094} = 18 \text{ Н;}$$

по условию $\Sigma M_{Z1} = 0$ или $R_{Z2}(a_1 + a_2) - F_t a_1 - M_{FA} = 0$;

$$R_{Z2} = \frac{F_t a_1 + M_{FA}}{a_1 + a_2} = \frac{1317 \cdot 0,03 + 82,6}{0,094} = 1299 \text{ Н.}$$

Проверка по условию $\Sigma F = 0$ или $R_{Z1} + R_{Z2} - F_t = 18 + 1299 - 1317 = 0$.

В плоскости ZOX по условию $\Sigma M_{X2} = 0$ или $-R_{X1}(a_1 + a_2) + F_t a_2 = 0$;

$$R_{X1} = \frac{F_t a_2}{a_1 + a_2} = \frac{3531 \cdot 0,064}{0,094} = 2404 \text{ Н};$$

по условию $\Sigma M_{X1} = 0$ или $R_{X2}(a_1 + a_2) - F_t a_1 = 0$;

$$R_{X2} = \frac{F_t a_1}{a_1 + a_2} = \frac{3531 \cdot 0,03}{0,094} = 1127 \text{ Н}.$$

Проверка по условию $\Sigma F = 0$: $R_{X1} + R_{X2} - F_t = 2404 + 1127 - 3531 = 0$.

Определяем реакции опор от консольной нагрузки F_K .

По условию $\Sigma M_{K2} = 0$, или $R_{K1}(a_1 + a_2) - F_K a_3 = 0$;

$$R_{K1} = \frac{F_K a_3}{a_1 + a_2} = \frac{4802 \cdot 0,09}{0,094} = 4597 \text{ Н}.$$

По условию ΣF : $-R_{K1} + R_{K2} - F_K = 0$,

отсюда $R_{K2} = R_{K1} + F_K = 4597 + 4802 = 9399 \text{ Н}$.

4. Определяем изгибающие моменты M_Z в плоскости ZY . В сечении 1–1

$M_{Z1} = R_{Z1} a_1 = 18 \cdot 0,03 = 0,54 \text{ Н}\cdot\text{м}$.

$M'_{Z1} = R_{Z2} a_2 = 1299 \cdot 0,064 = 83,1 \text{ Н}\cdot\text{м}$ или $M'_{Z1} = M_{Z1} + M_{FA} = 0,54 + 82,6 = 83,1 \text{ Н}\cdot\text{м}$.

В плоскости XY

сечение 1–1 $M_{X1} = R_{X1} a_1 = 2404 \cdot 0,03 = 72,12 \text{ Н}\cdot\text{м}$.

В плоскости консольной нагрузки

сечение 1–1 $M_{K1} = R_{K1} a_1 = 4597 \cdot 0,03 = 137,91 \text{ Н}\cdot\text{м}$;

сечение 2–2 $M_{K2} = F_K a_3 = 4802 \cdot 0,09 = 432,18 \text{ Н}\cdot\text{м}$.

Строим эпюры изгибающих моментов M_Z , M_X и M_K (рис. 8.2).

Определяем суммарные изгибающие моменты:

в сечении 1–1

$$M_{\Sigma 1} = \sqrt{(M_{Z1})^2 + (M_{X1})^2} + M_{K1} = \sqrt{0,54^2 + 72,12^2} + 137,91 = 210,03 \text{ Н}\cdot\text{м};$$

$$M'_{\Sigma 1} = \sqrt{(M'_{Z1})^2 + (M_{X1})^2} + M_{K1} = \sqrt{83,1^2 + 72,12^2} + 137,91 = 247,94 \text{ Н}\cdot\text{м}.$$

В сечении 2–2 $M_{\Sigma 2} = M_{K2} = 432,18 \text{ Н}\cdot\text{м}$.

Анализируя значения суммарных моментов и конструкцию вала, делаем вывод, что наиболее опасным является сечение 2–2, где момент максимальный, и есть концентратор напряжений – переход от одного диаметра к другому (галтель).

5. Выполняем эскиз вала, диаметры участков вала определяем по рекомендациям п.1 (рис. 8.1).

Диаметр выходного конца вала $d_{\text{вых}} = d = 45 \text{ мм}$.

Диаметр вала под подшипник $d_{\text{п}}$ должен быть кратен пяти или

$$d_{\text{п}} = d_{\text{вых}} + 0...5 \text{ мм}.$$

В данном случае при конической форме выходного конца вала принимаем

$$d_{\text{п}} = d_{\text{вых}} = 45 \text{ мм}; d_{\text{к}} = d_{\text{п}} + 0...2 \text{ мм} = 45 \text{ мм}.$$

По ГОСТ 6636–69, таблица П33 «Нормальные линейные размеры», принимаем $d_{\text{к}} = 45 \text{ мм}$. Диаметр $d_{\text{б}}$, он же диаметр заготовки

$$d_{\text{б}} = 1,1 d_{\text{к}} = 1,1 \cdot 45 = 50 \text{ мм}.$$

По таблице П33 принимаем $d_{\text{б}} = 50 \text{ мм}$.

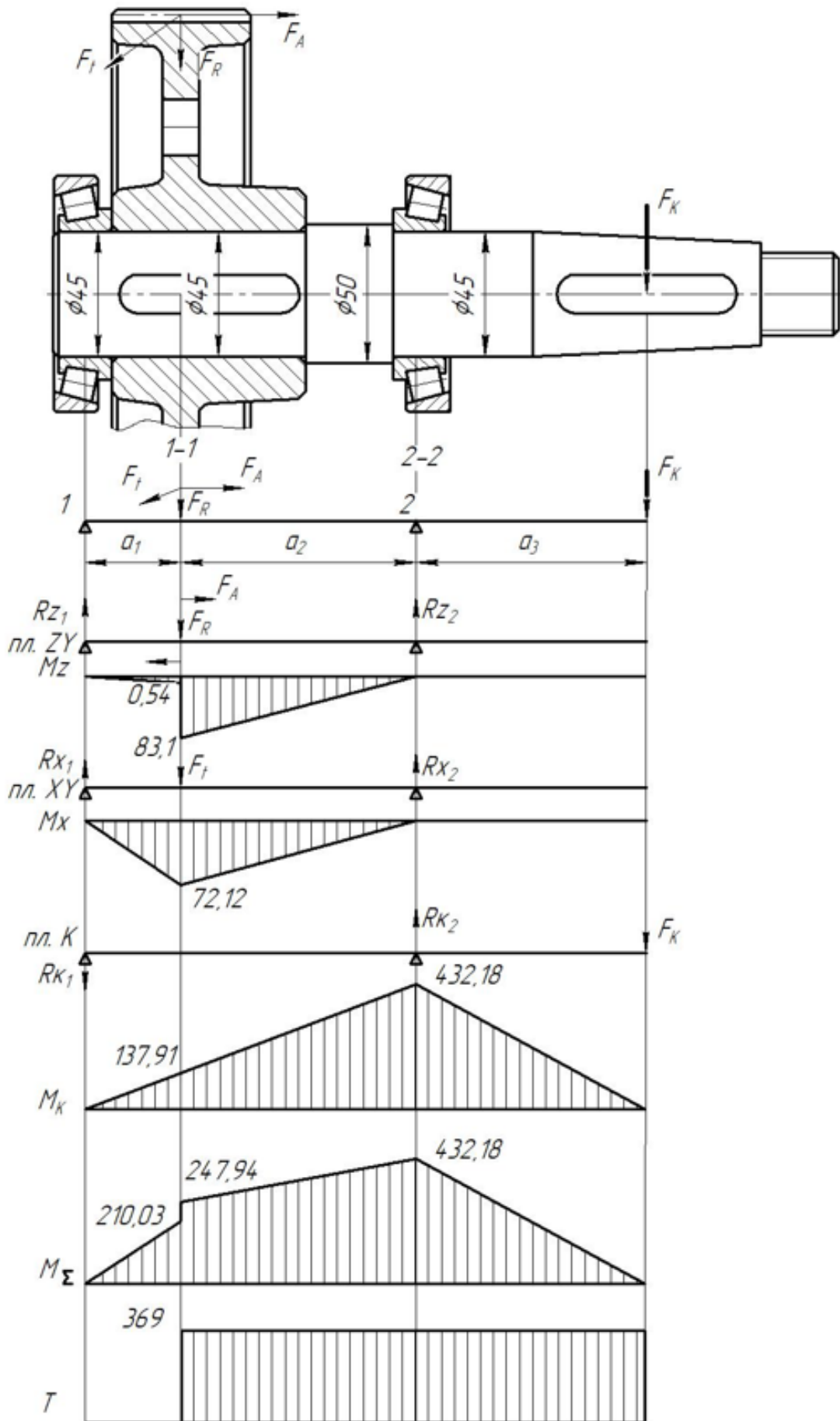


Рис. 8.2. Схема нагружения вала

6. Выполняем проверочный расчет вала на сопротивление усталости. Запас прочности в сечении 2–2

$$s = \frac{s_\sigma s_\tau}{\sqrt{s_\sigma^2 + s_\tau^2}} \geq [s] = 2 \dots 2,5.$$

Коэффициент запаса прочности по напряжениям изгиба

$$s_\sigma = \frac{\sigma_{-1}}{\frac{K_\sigma}{K_{d\sigma} K_F} \sigma_a + \Psi_\sigma \sigma_m}.$$

Коэффициент запаса прочности по напряжениям кручения

$$s_\tau = \frac{\tau_{-1}}{\frac{K_\tau}{K_{d\tau} K_F} \tau_a + \Psi_\tau \tau_m}.$$

Для изготовления вала (по табл. 8.4) выбираем сталь 45, термообработка – улучшение, предел прочности $\sigma_B = 850$ МПа. Пределы выносливости:

$$\sigma_{-1} = (0,4 \dots 0,5) \sigma_B = 0,45 \cdot 850 = 382,5 \text{ МПа};$$

$$\tau_{-1} = 0,58 \sigma_{-1} = 0,58 \cdot 382,5 = 221,9 \text{ МПа}.$$

Амплитуды переменных составляющих циклов напряжений

$$\sigma_a = \frac{M_{\Sigma 2}}{W} = \frac{432,18 \cdot 10^3}{0,1 \cdot 45^3} = 47,43 \text{ МПа},$$

$$W = 0,1 d^3 \text{ – для сплошного сечения вала};$$

$$\tau_a = 0,5 \frac{T_{\text{вых}}}{W_p} = 0,5 \frac{369 \cdot 10^3}{0,2 \cdot 45^3} = 10,12 \text{ МПа},$$

$$W_p = 0,2 d^3;$$

$$\tau_a = \tau_m = 10,12 \text{ МПа}.$$

Так как F_A направлена в сторону буртика, $\sigma_m = \frac{F_A}{A} = \frac{4F_A}{\pi d^2} = \frac{4 \cdot 787}{3,14 \cdot 45^2} = 0,5 \text{ МПа}.$

Масштабный фактор по таблице 8.1 для углеродистой стали с $d = 45$ мм при изгибе $K_{d\sigma} = 0,82$; при кручении для всех сталей $K_{d\tau} = 0,72$.

Фактор качества поверхности (табл. 8.2): для шлифованной поверхности (участок вала, на котором устанавливается подшипник, шлифуется) $K_F = 1,0$.

Эффективные коэффициенты концентрации напряжений определяем по таблице 8.3. Наибольшую концентрацию напряжений в сечении 2 – 2 вызывает галтель (переход от одного диаметра к другому) при $\sigma_B = 850$ МПа $K_\sigma = 3$; $K_\tau = 1,95$.

$$\text{Коэффициенты } \Psi_\sigma = 0,02 + 2 \cdot 10^{-4} \sigma_B = 0,02 + 2 \cdot 10^{-4} \cdot 850 = 0,19;$$

$$\Psi_\tau = 0,5 \Psi_\sigma = 0,5 \cdot 0,19 = 0,095.$$

Определяем коэффициенты запаса прочности:

$$s_{\sigma} = \frac{382,5}{\frac{3}{0,82 \cdot 1} 47,43 + 0,19 \cdot 0,5} = 2,2;$$

$$s_{\tau} = \frac{221,85}{\frac{1,95}{0,72 \cdot 1} 10,12 + 0,095 \cdot 10,12} = 7,8;$$

$$s = \frac{2,2 \cdot 7,8}{\sqrt{2,2^2 + 7,8^2}} = 2,12 > [s] = 2.$$

Условие прочности выполняется.

Глава 9. РАСЧЕТ ШПОНОЧНЫХ СОЕДИНЕНИЙ

Для передачи крутящего момента от вала к ступице и наоборот в стандартных редукторах используют призматические шпонки. Размеры шпоночных соединений стандартизованы (ГОСТ 23360–78, табл. 9.1). Глубину шпоночных пазов t_1 и t_2 , а также ширину b и высоту h шпонки выбирают по диаметру вала, длину $l_{шп}$ определяют по соотношению $l_{шп} = l_{ст} - 5 \dots 10$ мм и уточняют (см. табл. 9.1). Длину ступицы детали $l_{ст}$ (рис 9.1), если она не известна, принимают равной $l_{ст} \approx 1,5d_{вала}$, на практике $l_{ст} = (0,8 \dots 2,2)d_{вала}$. Для цилиндрических колес $l_{ст} \geq b_w$, для червячных колес $l_{ст} \geq b_2$.

После выбора шпонки выполняют проверочный расчет шпоночного соединения на смятие:

$$\sigma_{см} = \frac{2T10^3}{d(h-t_1)l_p} \leq [\sigma_{см}], \quad (9.1)$$

где T – вращающий момент на валу, Н·м; d – диаметр вала, мм; h – высота шпонки, мм; l_p – рабочая длина шпонки, мм; $l_p = l_{шп} - b$; t_1 – глубина паза вала, мм (табл. 9.1); $[\sigma_{см}]$ – допускаемые напряжения смятия, МПа; $[\sigma_{см}] = 120 \dots 140$ МПа – для стали; $[\sigma_{см}] = 70 \dots 90$ МПа – для чугуна.

Пример расчета. В продолжение примера расчёта вала (раздел 8.2).

Подобрать призматическую шпонку для соединения зубчатого колеса с валом. Исходные данные для расчета: вращающий момент на валу $T_{вых} = 369$ Н·м; диаметр вала $d = d_k = 45$ мм (рис. 8.1).

1. Длину ступицы колеса принимаем $l_{ст} = 1,5 d = 1,5 \cdot 45 = 67,5$ мм по таблице ПЗЗ принимаем $l_{ст} = 70$ мм.

По ГОСТ 23360–78 (табл. 9.1) выбираем шпонку по диаметру вала 45: ширина шпонки $b = 14$ мм; высота $h = 9$ мм; $t_1 = 5,5$ мм.

Длина $l_{шп} = l_{ст} - (5 \dots 10 \text{ мм}) = 70 - 5 = 65$ мм в соответствии с рекомендациями ГОСТ назначаем $l_{шп} = 63$ мм; рабочая длина шпонки $l_p = l_{шп} - b = 63 - 14 = 49$ мм.

2. Выполняем проверочный расчет шпоночного соединения на смятие:

$$\sigma_{см} = \frac{2 T_{вых} 10^3}{d (h - t_1) l_p} = \frac{2 \cdot 369 \cdot 10^3}{45 \cdot (9 - 5,5) \cdot 49} = 95,6 \text{ МПа} \leq [\sigma_{см}].$$

Все детали шпоночного соединения изготовлены из стали.

$[\sigma_{см}] = 120 \dots 140$ МПа, условие прочности выполняется.

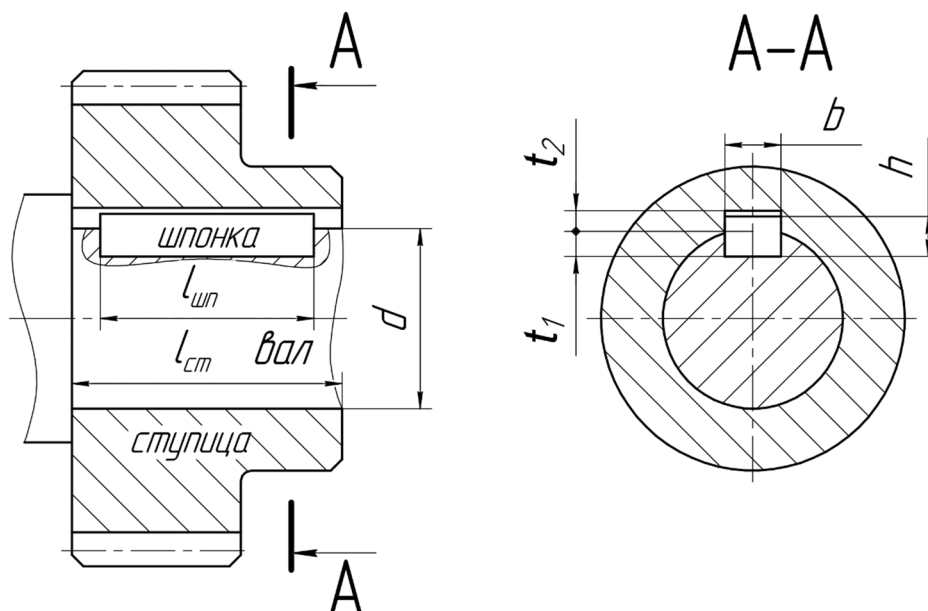


Рис. 9.1. Размеры шпоночного соединения

Таблица 9.1

Шпонки призматические по ГОСТ 23360–78

Диаметр вала d	Сечение шпонки		Фаска	Глубина паза		Длина l
	b	h		вала t_1	ступицы t_2	
17...22	6	6	0,25...0,4	3,5	2,8	14...70
22...30	8	7	0,4...0,6	4	3,3	18...90
30...38	10	8		5	3,3	22...110
38...44	12	8		5	3,3	28...140
44...50	14	9		5,5	3,8	36...160
50...58	16	10		6	4,3	45...180
58...65	18	11		7	4,4	50...200
65...75	20	12	0,6...0,8	7,5	4,9	56...220
75...85	22	14		9	5,4	63...250
85...95	25					

Длины призматических шпонок: 14; 16; 18; 20; 22; 25; 28; 32; 36; 40; 45; 50; 56; 63; 70; 80; 90; 100; 110; 125; 140; 160; 180; 200 мм.

Пример обозначения шпонки с размерами $b = 14$ мм, $h = 9$ мм, $l = 63$ мм:

Шпонка 14×9×63 ГОСТ 23360–78.

Глава 10. ПОДБОР ПОДШИПНИКОВ

Подшипники качения служат в качестве опор валов, препятствуют их радиальному и осевому смещению при минимальном моменте трения. Подшипники подбирают из числа стандартных по диаметру вала с учетом характера нагрузок.

Основным расчетом для подшипников качения при частоте вращения $n \geq 10$ мин⁻¹ является расчет на долговечность. Расчетная долговечность, выраженная в миллионах оборотов,

$$L = \left(\frac{C_r}{P_{\text{ЭКВ}}} \right)^m, \quad (10.1)$$

где C_r – паспортная динамическая грузоподъемность подшипника, Н; $P_{\text{экв}}$ – эквивалентная нагрузка, Н; m – показатель степени: $m = 3$ – для шарикоподшипников; $m = 10/3$ – для роликоподшипников.

Долговечность (ресурс), выраженная в часах,

$$L_h = \left(\frac{C_r}{P_{\text{экв}}} \right)^m \frac{10^6}{60n} \geq [L_h], \quad (10.2)$$

где n – частота вращения вала, мин^{-1} ; $[L_h]$ – рекомендуемое значение долговечности, ч.

Для подшипников стандартных редукторов рекомендуется принимать $[L_h] \geq 10\,000$ ч, эквивалентная нагрузка для подшипника

$$P_{\text{экв}} = (VXF_r + YF_a) K_6 K_T, \quad (10.3)$$

где V – коэффициент вращения: $V = 1$ – при вращении внутреннего кольца подшипника, $V = 1,2$ – при вращении наружного кольца подшипника; K_6 – коэффициент безопасности, учитывает характер нагрузки, для редукторов общего назначения $K_6 = 1,3 \dots 1,5$; K_T – температурный коэффициент, при $t \leq 100$ °С $K_T = 1$; F_r – радиальная нагрузка, равная суммарной радиальной реакции опоры,

$$F_r = \sqrt{R_z^2 + R_x^2} + R_k, \quad (10.4)$$

где R_z , R_x и R_k – реакции в опорах (см. гл. 8); F_a – осевая нагрузка, равная осевой реакции опоры. Для радиальных подшипников F_a равна внешней осевой силе (осевой силе в зацеплении), $F_a = F_A$.

Для радиально-упорных подшипников F_a – это результирующая осевая сила. X и Y – коэффициенты радиальной и осевой нагрузок (табл. 10.1). Значения X и Y существенно зависят от соотношения радиальной и осевой нагрузок. При отсутствии осевой силы из-за радиального зазора в подшипнике радиальная нагрузка вызывает повышенную неравномерность нагружения тел качения. С увеличением осевой силы нагрузка на тела качения распределяется равномернее до некоторого соотношения $\frac{F_a}{VF_r} \leq e$ (e – параметр осевого нагружения). И в этом

случае осевая нагрузка не оказывает влияния на значение эквивалентной, т.е. $X = 1$, $Y = 0$. При дальнейшем увеличении F_a условия работы подшипника ухудшаются, снижается его долговечность. В этом случае значения X и Y определяются по табл. 10.1.

Результирующая осевая нагрузка на каждый подшипник зависит от величины и направления внешней осевой силы F_a , собственных осевых сил S , типа подшипника и его положения в опоре (см. пример расчета).

Осевую силу S определяют для радиально-упорных шариковых подшипников, как

$$S = e F_r; \quad (10.5)$$

для радиально-упорных роликовых

$$S = 0,83e F_r. \quad (10.6)$$

Значения коэффициентов радиальной X и осевой Y нагрузки

Шариковые радиальные однорядные подшипники												
$\frac{F_a}{C_0}$	$\frac{F_a}{VF_r} \leq e$				$\frac{F_a}{VF_r} > e$				e			
	X		Y		X		Y					
0,014	1		0		0,56		2,30		0,19			
0,028							1,99		0,22			
0,056							1,71		0,26			
0,084							1,55		0,28			
0,11							1,45		0,30			
0,17							1,31		0,34			
0,28							1,15		0,38			
0,42							1,04		0,42			
0,56							1,00		0,44			
Роликовые радиально-упорные конические подшипники												
Однорядные					Двухрядные							
$\frac{F_a}{VF_r} \leq e$		$\frac{F_a}{VF_r} > e$			$\frac{F_a}{VF_r} \leq e$		$\frac{F_a}{VF_r} > e$			e		
X	Y	X	Y		X	Y	X	Y				
1	0	0,4	0,4ctg α Таблица П21		1	0,45ctg α	0,67	0,67ctg α		1,5tg α		
Шариковые радиально-упорные подшипники												
α°	$\frac{F_a}{C_0}$	Однорядные				Двухрядные				e		
		$\frac{F_a}{VF_r} \leq e$		$\frac{F_a}{VF_r} > e$		$\frac{F_a}{VF_r} \leq e$		$\frac{F_a}{VF_r} > e$				
		X	Y	X	Y	X	Y	X	Y			
12	0,014	1		0		0,45		1,81		2,08	2,94	0,30
	0,029							1,62		1,84	2,63	0,34
	0,057							1,46		1,60	2,37	0,37
	0,086							1,34		1,52	2,18	0,41
	0,11							1,22		1,39	1,98	0,45
	0,17							1,13		1,30	1,84	0,48
26	0,29	1		0		0,41		1,04		1,20	1,69	0,52
	0,43							1,01		1,16	1,64	0,54
	0,57							1,00		1,16	1,62	0,54
26	1		0		0,41		0,87	1	0,92	0,67	1,44	0,68

Пример расчета. Продолжение примера расчёта вала (раздел 8.2).

Подобрать и проверить подшипники качения для тихоходного вала двухступенчатого цилиндрического редуктора 1Ц2У-125. Исходные данные: осевая сила в зацеплении $F_A = 787$ Н; радиальные реакции в опорах вала по осям: $R_{Z1} = 18$ Н; $R_{Z2} = 1299$ Н; $R_{X1} = 2404$ Н; $R_{X2} = 1127$ Н; $R_{K1} = 4597$ Н; $R_{K2} = 9399$ Н;

диаметр участка вала под подшипник $d_n = 45$ мм, частота вращения вала $n_{\text{вых}} = 114 \text{ мин}^{-1}$.

В редукторах, представленных в приложении, установлены радиально-упорные роликовые подшипники (табл. П21). Вместо них можно установить шариковые радиально-упорные подшипники. Для валов цилиндрических передач можно взять подшипники радиальные шариковые (табл. П20).

1. Предварительно назначаем подшипник по диаметру вала $d_n = 45$ мм радиально-упорный роликовый (легкой серии) 7209. Внутренний диаметр подшипника $d = 45$ мм, наружный $D = 85$ мм, ширина $T = 20,75$ мм. Динамическая грузоподъемность $C_r = 42,7$ кН, статическая грузоподъемность $C_{or} = 33,4$ кН. Факторы нагрузки: параметр осевого нагружения $e = 0,41$; коэффициент осевой нагрузки $U = 1,45$. Схема установки подшипников на валу «в распор».

2. Определяем результирующие радиальные нагрузки F_{r1} и F_{r2} в опорах:

$$F_{r1} = \sqrt{R_{z1}^2 + R_{x1}^2} + R_{K1} = \sqrt{18^2 + 2404^2} + 4597 = 7001 \text{ Н.}$$

$$F_{r2} = \sqrt{R_{z2}^2 + R_{x2}^2} + R_{K2} = \sqrt{1299^2 + 1127^2} + 9399 = 11119 \text{ Н.}$$

Определяем собственные осевые составляющие силы в опорах S_1 и S_2 :

$$S_1 = 0,83eF_{r1} = 0,83 \cdot 0,41 \cdot 7001 = 2382 \text{ Н;}$$

$$S_2 = 0,83eF_{r2} = 0,83 \cdot 0,41 \cdot 11119 = 3784 \text{ Н.}$$

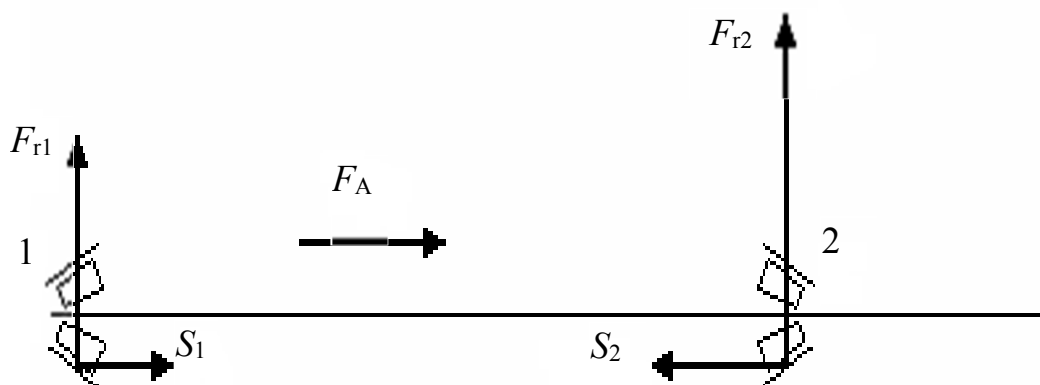


Рис. 10.1. Схема нагружения подшипников

Вал под действием осевых сил F_A , S_1 , S_2 будет прижиматься к правой или левой опоре, называемой фиксирующей.

Для определения фиксирующей опоры необходимо сложить два вектора осевых сил, совпадающих по направлению, т. е.

$S_1 + F_A = 2382 + 787 = 3169$ Н, что меньше, чем S_2 . Следовательно, вал будет прижат к опоре 1. Таким образом, опора 1 фиксирующая.

Результирующие осевые нагрузки подшипников равны: для не фиксирующей опоры – собственной осевой составляющей, в нашем примере не фиксирующая опора 2 и $F_{a2} = S_2 = 3784$ Н, а для фиксирующей опоры 1 – сумме или разности сил, без собственной составляющей $F_{a1} = S_2 - F_A = 3784 - 787 = 2997$ Н.

3. Определяем эквивалентные нагрузки в опорах. Степень влияния осевой нагрузки оценивается соотношением осевой и радиальной сил

$$\frac{F_{a1}}{VF_{r1}} = \frac{2997}{1 \cdot 7001} = 0,43 > e = 0,41.$$

По табл. 10.1 принимаем $X_1 = 0,4$; $Y_1 = 1,45$.

Для опоры 1

$$P_{\text{эKB1}} = (VX_1 F_{r1} + Y_1 F_{a1}) K_6 K_T = (1 \cdot 0,4 \cdot 7001 + 1,45 \cdot 2997) 1,4 \cdot 1 = 10004 \text{ Н.}$$

Принимаем $K_6 = 1,4$; $K_T = 1$.

Для не фиксирующей опоры 2 $X_2 = 1$, $Y_2 = 0$.

$$P_{\text{эKB2}} = V X_2 F_{r2} K_6 K_T = 1 \cdot 1 \cdot 11119 \cdot 1,4 \cdot 1 = 15567 \text{ Н.}$$

4. Ресурс подшипника в часах. Так как $P_{\text{эKB2}} > P_{\text{эKB1}}$, ресурс подшипника определяем по опоре 2:

$$L_h = \left(\frac{C_r 10^3}{P_{\text{эKB2}}} \right)^{3,3} \frac{10^6}{60 n_{\text{вых}}} = \left(\frac{42,7 \cdot 10^3}{15567} \right)^{3,3} \frac{10^6}{60 \cdot 114} = 4084 \text{ ч} < [L_h] = 10^4 \text{ ч.}$$

Условие расчета не выполняется.

Следует принять подшипник другой серии или повышенной грузоподъемности (А в конце маркировки), с большей динамической грузоподъемностью при том же внутреннем диаметре.

Назначаем подшипник повышенной грузоподъемности легкой серии 7209А (табл. П21):

$$d = 45 \text{ мм}; D = 85 \text{ мм}; T = 20,75 \text{ мм}; C_r = 62,7 \text{ кН}; C_{0r} = 50 \text{ кН}; e = 0,41; Y = 1,4.$$

Поскольку параметр «e» не изменился, следовательно, нагрузки не изменились. Определим долговечность подшипника

$$L_h = \left(\frac{C_r 10^3}{P_{\text{эKB2}}} \right)^{3,3} \frac{10^6}{60 n_{\text{вых}}} = \left(\frac{62,7 \cdot 10^3}{15567} \right)^{3,3} \frac{10^6}{60 \cdot 114} = 14509 \text{ ч} \geq [L_h] = 10^4 \text{ ч.}$$

Условие расчета выполняется.

Глава 11. ПРОВЕРОЧНЫЙ РАСЧЕТ БОЛТОВ КРЕПЛЕНИЯ РЕДУКТОРА К РАМЕ

При работе редуктора на болты крепления его к раме действуют внешние силы $F_{вн}$, вызванные действием моментов на входном $T_{вх}$ и выходном $T_{вых}$ валах. Задача сводится к определению $F_{вн}$ на наиболее нагруженный болт, а затем определению напряжений растяжения σ в сечении болта. Диаметр болтов d_6 (табл. 11.1) берут меньше диаметра отверстий d в лапах редуктора. Диаметры отверстий d и другие размеры редукторов даны в приложении (табл. П4, П7, П10, П12, П15, П18).

Пример расчета 1. Проверка болтов крепления редуктора КЦ1-300 к раме.

Вращающий момент на быстроходном валу $T_{вх} = 165 \text{ Н}\cdot\text{м}$, на тихоходном – $T_{вых} = 2240 \text{ Н}\cdot\text{м}$.

Предварительно необходимо создать эскиз редуктора (рис. 11.1) или «вид сверху», чтобы нанести координаты отверстий для болтов крепления его к раме. Затем определяются расстояния от центров отверстий до ребер опрокидывания.

Исходные табличные данные по приложению (табл. П12).

Расстояния между отверстиями: $C_1 = 350 \text{ мм}$, $C_2 = 280 \text{ мм}$, $C_3 = 265 \text{ мм}$, количество болтов – 6, диаметр отверстий $d = 21 \text{ мм}$.

По таблице 11.1 принимаем болт М20 с диаметром $d_6 = 20 \text{ мм}$, внутренний диаметр резьбы $d_3 = 16,933 \text{ мм}$.

Направление вращения валов определяем по заданию. Направление опрокидывающего момента от входного ведущего вала совпадает с направлением его вращения, а от выходного ведомого вала действует против вращения (см. эскиз). Для опрокидывающего момента $T_{вх}$ быстроходного вала ребро опрокидывания I–I, а для тихоходного II–II.

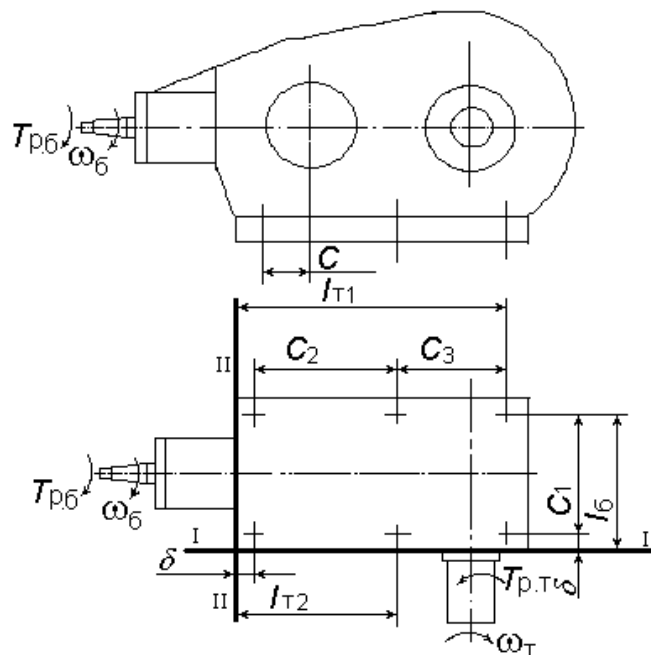


Рис. 11.1. Схема нагружения болтов крепления редуктора к раме

Крепежная метрическая резьба по ГОСТ 8724–81

Номинальный диаметр резьбы d_6 , мм	С крупным шагом			Обозначение резьбы
	Шаг резьбы, P	Внутренний диаметр d_3	Средний диаметр d_2	
5	0,8	4,018	4,480	M5
6	1,0	4,773	4,918	M6
8	1,25	6,466	7,188	M8
10	1,5	8,16	9,026	M10
12	1,75	9,853	10,863	M12
(14)	2,0	11,546	12,701	(M14)
16	2,0	13,546	14,701	M16
(18)	2,5	14,933	16,376	(M18)
20	2,5	16,933	18,376	M20
(22)	2,5	18,933	20,376	(M22)
24	3,0	20,319	22,051	M24
(27)	3,0	23,319	25,051	(M27)
30	3,5	25,706	27,727	M30
(33)	3,5	28,706	30,727	(M33)
36	4,0	31,093	33,402	M36

Положение болтов от (относительно) ребра опрокидывания:

$\delta \approx 1,5d_{отв}$ – расстояние от ребра опрокидывания до центра ближайшего отверстия;

$$l_6 = C_1 + \delta = C_1 + 1,5d_0 = 350 + 1,5 \cdot 20 = 380 \text{ мм};$$

$$l_{T2} = \delta + C_2 = 1,5d_0 + C_2 = 1,5 \cdot 20 + 280 = 310 \text{ мм};$$

$$l_{T1} = l_{T2} + C_3 = 310 + 265 = 575 \text{ мм}.$$

Наиболее нагружены болты со стороны противоположной ребру опрокидывания.

Опрокидывающий момент быстроходного вала уравнивается силами F_6 трех болтов, удаленных от ребра опрокидывания I-I на расстояние l_6 ,

$$T_{вх} = 3F_6l_6.$$

Уравнивающий момент от болтов, находящихся рядом с ребром опрокидывания, на расстоянии δ не учитываем.

Внешняя сила F_6 от опрокидывающего момента быстроходного вала $T_{вх}$

$$F_6 = \frac{T_{вх}}{3l_6} = \frac{165 \cdot 10^3}{3 \cdot 380} = 145 \text{ Н},$$

где цифра 3 – три болта, воспринимающих опрокидывающий момент.

Опрокидывающий момент тихоходного вала уравнивается силами F_{T1} , F_{T2}

$$T_{вых} = 2F_{T1}l_{T1} + 2F_{T2}l_{T2}.$$

Силу F_{T2} можно выразить через F_{T1}

$$F_{T2} = F_{T1}l_{T2}/l_{T1} = (310/575)F_{T1} = 0,54 F_{T1}.$$

$$\text{Тогда } T_{вых} = 2 F_{T1} \cdot 575 + 2 \cdot 0,54 F_{T1} \cdot 310 = 1150F_{T1} + 335F_{T1} = 1485F_{T1}$$

$$\text{и } F_{T1} = T_{вых} / 1485 = 2240 \cdot 10^3 / 1485 = 1508 \text{ Н}.$$

Самым нагруженным является верхний правый болт, так как он испытывает максимальную нагрузку от обоих моментов. Суммарная внешняя сила, действующая на него

$$F_{\text{вн}} = F_{\text{б}} + F_{\text{т1}} = 145 + 1508 = 1653 \text{ Н.}$$

Определим расчётную силу, действующую на болт. Примем коэффициент запаса затяжки $K_3=2$, а коэффициент, учитывающий распределение нагрузки между болтом и соединяемыми деталями, $\chi = 0,25$.

$$F_{\text{расч}} = 1,3 K_3 F_{\text{вн}}(1 - \chi) + F_{\text{вн}}\chi = 1,3 \cdot 2 \cdot 1653(1 - 0,25) + 1653 \cdot 0,25 = 4711 \text{ Н.}$$

Напряжения в болте равны

$$\sigma = \frac{F_{\text{расч}}}{\frac{\pi d_3^2}{4}} = \frac{4711 \cdot 4}{3,14 \cdot 16,933^2} = 20,93 \text{ МПа.}$$

Допустимые напряжения

$$[\sigma] = \frac{\sigma_{\text{т}}}{[s]} = \frac{200}{4} = 50 \text{ МПа,}$$

где $\sigma_{\text{т}}$ – предел текучести (болты общего назначения изготавливают на станках–автоматах из сталей 10, А12, Ст3 $\sigma_{\text{т}} = 200$ МПа); $[s]$ – допустимый коэффициент запаса прочности при неконтролируемой затяжке рекомендуют $[s] = 4 \dots 6$. Принимаем $[s] = 4$.

Действующие напряжения $\sigma = 20,77$ МПа, что значительно ниже допустимых $[\sigma] = 50$ МПа. Прочность обеспечена.

Пример расчета 2. Проверка болтов крепления редуктора 1Ц2У-200 к раме.

Вращающие моменты: на быстроходном валу $T_{\text{вх}} = 232$ Н·м, на тихоходном валу $T_{\text{вых}} = 2250$ Н·м.

Предварительно создаём эскиз редуктора (рис. 11.2), чтобы нанести координаты отверстий для болтов крепления его к раме. Затем определяем расстояния от центров отверстий до ребра опрокидывания.

Исходные табличные данные по приложению (табл. П7):

$L_1 = 580$ мм, $A = 515$ мм количество болтов – 4, диаметр отверстий $d = 24$ мм.

По таблице 11.1 принимаем болт М20 с диаметром $d_6 = 20$ мм. Внутренний диаметр резьбы $d_3 = 16,933$ мм.

Направление вращения валов определяем по своему заданию. Направление опрокидывающего момента от входного вала совпадает с направлением его вращения, а от выходного вала действует против его вращения. В задании входным является быстроходный вал, а выходным – тихоходный.

Положение болтов от ребра опрокидывания:

$$\delta = \frac{L_1 - A}{2} = \frac{580 - 515}{2} = 32,5 \text{ мм,}$$

где δ – расстояние от ребра опрокидывания до центра ближайшего отверстия;

$$l = A + \delta = 515 + 32,5 = 547,5 \text{ мм,}$$

где l – расстояние от наиболее нагруженных (дальних) болтов до ребра опрокидывания.

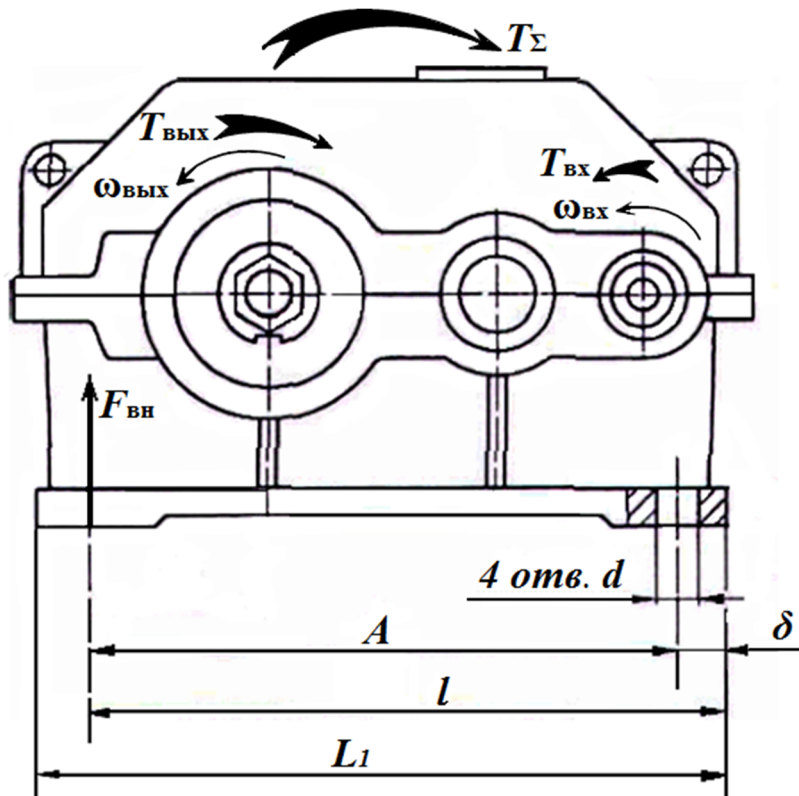


Рис. 11.2. Схема нагружения болтов крепления редуктора 1Ц2У

Наиболее нагруженными будут болты со стороны, противоположной ребру опрокидывания. Опрокидывающие моменты входного и выходного валов противоположно направлены, отсюда:

$$T_{\Sigma} = T_{\text{ВЫХ}} - T_{\text{ВХ}} = 2250 - 232 = 2018 \text{ Н}\cdot\text{м},$$

где, T_{Σ} – суммарный опрокидывающий момент входного и выходного валов.

Уравновешивающий момент от болтов, находящихся рядом с ребром опрокидывания на расстоянии δ , не учитывается.

Внешняя сила от суммарного опрокидывающего момента T_{Σ}

$$F_{\text{ВН}} = \frac{T_{\Sigma} \cdot 10^3}{2l} = \frac{2018 \cdot 10^3}{1095} = 1843 \text{ Н},$$

где цифра 2 – два болта, воспринимающих опрокидывающий момент.

Расчетная сила, действующая на болт

$$F_{\text{расч}} = 1,3KF_{\text{ВН}}(1 - \chi) + F_{\text{ВН}}\chi = 1,3 \cdot 2 \cdot 1843(1 - 0,25) + 1843 \cdot 0,25 = 4055 \text{ Н}.$$

Напряжения в болте равны

$$\sigma = \frac{F_{\text{расч}}}{\frac{\pi d_3^2}{4}} = \frac{4055 \cdot 4}{3,14 \cdot 16,933^2} = 18 \text{ МПа}.$$

$$\text{Допустимые напряжения: } [\sigma] = \frac{\sigma_{\text{T}}}{[s]} = \frac{200}{4} = 50 \text{ МПа},$$

Действующие напряжения $\sigma = 18 \text{ МПа}$, что значительно ниже допустимых $[\sigma] = 50 \text{ МПа}$. Прочность обеспечена.

Пример расчета 3. Проверка болтов крепления редуктора ЦУ-160 к раме.

Вращающий момент на быстроходном валу $T_{\text{вх}} = 167 \text{ Н}\cdot\text{м}$, на тихоходном – $T_{\text{вых}} = 707 \text{ Н}\cdot\text{м}$.

Предварительно необходимо создать эскиз редуктора (рис. 11.3), чтобы нанести координаты отверстий для болтов крепления его к раме. Затем определяем расстояния от центров отверстий до ребра опрокидывания.

Исходные табличные данные по таблице П4:

$L_1 = 405 \text{ мм}$, $A = 355 \text{ мм}$, количество болтов – 4, диаметр отверстий $d = 24 \text{ мм}$.

По таблице 11.1 принимаем болт М20 с диаметром $d_6 = 20 \text{ мм}$. Внутренний диаметр резьбы $d_3 = 16,933 \text{ мм}$.

Направление вращения валов определяем по своему заданию. Направление опрокидывающего момента от входного вала совпадает с направлением его вращения, а от выходного вала действует против его вращения. В задании входным является быстроходный вал, а выходным – тихоходный.

Положение болтов от ребра опрокидывания:

$$\delta = \frac{L_1 - A}{2} = \frac{405 - 355}{2} = 25 \text{ мм},$$

где δ – расстояние от ребра опрокидывания до центра ближайшего отверстия;

$$l = A + \delta = 355 + 25 = 380 \text{ мм},$$

где l – расстояние от наиболее нагруженных (дальних) болтов до ребра опрокидывания.

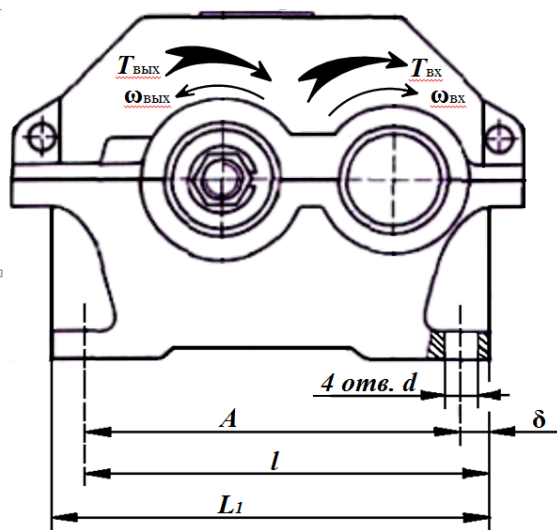


Рис. 11.3. Схема нагружения болтов крепления цилиндрического редуктора

Наиболее нагруженными будут болты со стороны, противоположной ребру опрокидывания.

Опрокидывающие моменты входного и выходного валов совпадают по направлению. Уравновешивающий момент от болтов, находящихся рядом с ребром опрокидывания на расстоянии δ не учитывается.

Внешняя сила от опрокидывающих моментов

$$F_{\text{вн}} = \frac{(T_{\text{вх}} + T_{\text{вых}})10^3}{2l} = \frac{(707 + 167) \cdot 10^3}{760} = 1150 \text{ Н},$$

где цифра 2 – два болта, воспринимающих опрокидывающий момент.

Максимальная сила, действующая на болт:

$$F_{\text{расч}} = 1,3KF_{\text{вн}}(1 - \chi) + F_{\text{вн}}\chi = 1,3 \cdot 2 \cdot 1150(1 - 0,25) + 1150 \cdot 0,25 = 2530 \text{ Н}.$$

Напряжения в болте

$$\sigma = \frac{F_{\text{расч}}}{\frac{\pi d_1^2}{4}} = \frac{2530 \cdot 4}{3,14 \cdot 17,3^2} = 10,77 \text{ МПа,}$$

Болты общего назначения изготавливают на станках-автоматах из сталей 10, А12, Ст3. Допустимые напряжения

$$[\sigma] = \frac{\sigma_T}{[s]} = \frac{200}{4} = 50 \text{ МПа,}$$

где σ_T – предел текучести. Для стали 10 $\sigma_T = 200$ МПа; $[s]$ – допустимый коэффициент запаса прочности. При неконтролируемой затяжке рекомендуют $[s] = 4 \dots 6$. Принимаем $[s] = 4$.

Действующие напряжения $\sigma = 10,77$ МПа, что значительно ниже допустимых $[\sigma] = 50$ МПа. Прочность обеспечена.

Пример расчета 4. Проверка болтов крепления червячного редуктора к раме.

Вращающий момент на тихоходном валу – $T_{\text{вых}} = 750$ Нм; КПД – $\eta_{\text{ред}} = 0,85$; передаточное число – $u_{\text{ред}} = 20$.

Вращающий момент на быстроходном валу $T_{\text{вх}}$ равен:

$$T_{\text{вх}} = \frac{T_{\text{вых}}}{\eta_{\text{ред}} u_{\text{ред}}} = \frac{750}{0,85 \cdot 20} = 44,12 \text{ Н}\cdot\text{м.}$$

Предварительно необходимо создать эскиз редуктора (рис. 11.4), чтобы нанести координаты отверстий для болтов крепления его к раме. Затем по размерам в таблицах П.15 (для 2Ч-40...2Ч-80) и П.18 (для Ч-100...Ч-160) определяем расстояния от центров отверстий до ребер опрокидывания.

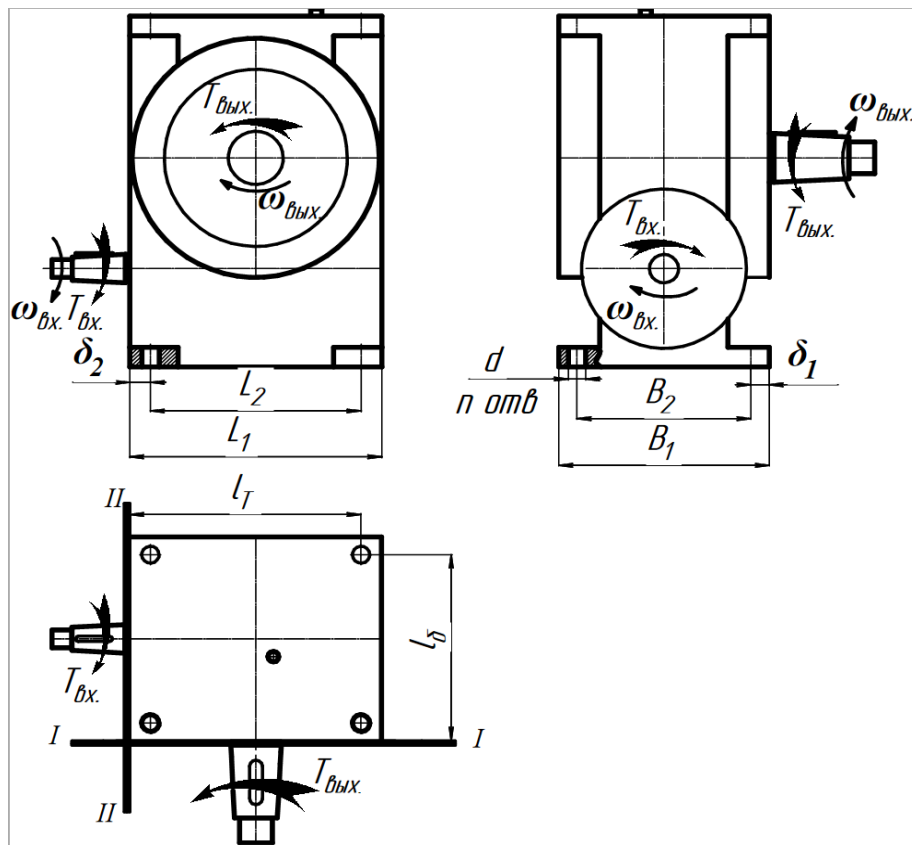


Рис. 11.4. Схема нагружения болтов крепления редуктора к раме

Расстояния между отверстиями болтов $L_2 = 230$ мм, $B_2 = 190$ мм, количество болтов – 4, диаметр отверстий $d = 19$ мм.

По таблице 11.1 принимаем болт М16 с диаметром резьбы 16 мм, внутренний диаметр резьбы $d_3 = 13,546$ мм.

Направление вращения валов определяем по заданию. Направление опрокидывающего момента от входного ведущего вала совпадает с направлением вращения, а от выходного ведомого вала действует против вращения (рис. 11.4). Для опрокидывающего момента $T_{вх}$ быстроходного вала ребро опрокидывания I-I, а для тихоходного II-II.

Расстояние от ребер опрокидывания до центра ближайшего отверстия:

$$\delta_1 = \frac{B_1 - B_2}{2} = \frac{230 - 190}{2} = 20 \text{ мм};$$

$$\delta_2 = \frac{L_1 - L_2}{2} = \frac{275 - 230}{2} = 22,5 \text{ мм}.$$

Положение болтов относительно ребра опрокидывания:

$$l_6 = B_2 + \delta_1 = 190 + 20 = 210 \text{ мм};$$

$$l_T = L_2 + \delta_2 = 230 + 22,5 = 252,5 \text{ мм}.$$

Наиболее нагруженным будет верхний правый болт (на виде сверху).

Опрокидывающий момент быстроходного вала уравнивается силами F_6 двух болтов, удаленных от ребра опрокидывания I-I на расстояние l_6 ,

$$T_{вх} = 2F_6l_6.$$

Уравнивающий момент от болтов, находящихся рядом с ребром опрокидывания на расстоянии δ , не учитываем.

Внешняя сила от опрокидывающего момента быстроходного вала $T_{вх}$

$$F_6 = \frac{T_{вх}}{2l_6} = \frac{44,12 \cdot 10^3}{2 \cdot 210} = 105,05 \text{ Н},$$

где цифра 2 – два болта, воспринимающих опрокидывающий момент.

Опрокидывающий момент тихоходного вала уравнивается силой F_T двух болтов, удаленных от ребра опрокидывания II-II на расстояние l_T ,

$$T_{вых} = 2F_Tl_T.$$

Внешняя сила от опрокидывающего момента тихоходного вала $T_{вых}$.

$$F_T = \frac{T_{вых}}{2l_T} = \frac{750 \cdot 10^3}{2 \cdot 252,5} = 1485,1 \text{ Н}.$$

Суммарная внешняя сила, действующая на максимально нагруженный болт,

$$F_{вн} = F_6 + F_T = 105,05 + 1485,1 = 1590,15 \text{ Н}.$$

Расчётная сила, действующая на болт,

$$F_{расч} = 1,3KF_{вн}(1 - \chi) + F_{вн}\chi;$$

$$F_{расч} = 1,3 \cdot 2 \cdot 1590,15 \cdot (1 - 0,25) + 1590,15 \cdot 0,25 = 3498,33 \text{ Н}.$$

Напряжения в болте равны:

$$\sigma = \frac{F_{расч}}{\frac{\pi d_3^2}{4}} = \frac{3498,33 \cdot 4}{3,14 \cdot 13,546^2} = 24,3 \text{ МПа}.$$

Болты общего назначения изготавливают на станках-автоматах из сталей 10, А12, Ст3. Допустимые напряжения $[\sigma]$ определяют

$$[\sigma] = \frac{\sigma_T}{[s]} = \frac{200}{4} = 50 \text{ МПа (Н/мм}^2\text{)},$$

где σ_T – предел текучести. Для стали 10 $\sigma_T = 200$ МПа; $[s]$ – допустимый коэффициент запаса прочности. При неконтролируемой затяжке рекомендуют $[s] = 4 \dots 6$. Принимаем $[s] = 4$.

Действующие напряжения $\sigma = 24,3$ МПа, что значительно ниже допустимых $[\sigma] = 50$ МПа. Прочность обеспечена.

Глава 12. КОМПЕНСИРУЮЩИЕ МУФТЫ ПРИВОДОВ

12.1. Общие сведения

В приводах машин для соединения валов и компенсации их смещений, возникающих в результате неточности изготовления и монтажа, используют жесткие или упругие компенсирующие муфты.

При выборе типа компенсирующей муфты учитывают условия эксплуатации, характер и величину передаваемой нагрузки, и частоту вращения.

Наибольшее распространение среди жестких компенсирующих муфт получили кулачково-дисковые, зубчатые и цепные.

Кулачково-дисковые муфты (муфта Ольдгема) стандартизованы (ГОСТ 20720–81, табл. П23) в диапазоне диаметров валов 16...150 мм и моментов 16...16000 Н·м; допускают радиальные смещения осей валов до $0,04d$, угловые до $30'$. Применение их ограничено, так как они имеют сравнительно большую массу и габариты $[D = (4 \dots 5)d]$ и ограниченную частоту вращения (при D до 250 мм $n < 250$ об/мин), передают на валы значительные радиальные нагрузки и работают со значительным износом кулачков.

Зубчатые муфты стандартизованы (ГОСТ 5000–83, табл. П24) в диапазоне диаметров валов 40...200 мм и моментов 1000...63000 Н·м; допускают угловые смещения осей валов до 1° , радиальные – до 0,6 мм.

Цепные муфты получили широкое распространение в сельскохозяйственном машиностроении. Отличаются простотой конструкции, небольшими габаритами, удобством монтажа и эксплуатации. Допускают смещения осей валов: угловые до 1° , радиальные – до 1 мм. Муфты стандартизованы (ГОСТ 20742–81, табл. П25) в диапазоне диаметров валов 20...140 мм, моментов 63...8000 Н·м при частоте вращения 500...1600 мин⁻¹.

В реверсивных приводах и приводах, испытывающих ударные нагрузки, следует устанавливать *упругие муфты*, среди которых широкое распространение получили втулочно-пальцевые, упругие со звездочкой и муфты с торообразной оболочкой.

Упругие втулочно-пальцевые муфты (МУВП) стандартизованы (ГОСТ 21424–75, табл. П26) в диапазоне диаметров валов 10...160 мм и моментов 63...16000 Н·м. Муфты допускают радиальное смещение осей валов до 0,5 мм. Угловое – не более 1° .

Муфты упругие со звездочкой имеют малые габариты ($D = 2,5d$) и ограниченные компенсирующие свойства: радиальное смещение осей валов до 0,4 мм, угловое до $1^{\circ}30'$. Муфты стандартизованы (ГОСТ 14084–76, табл. П27) в диапазоне диаметров валов 6...48 мм и моментов 2,5...400 Н·м.

Муфты упругие с торообразной оболочкой способны компенсировать значительные смещения осей валов: радиальные до 5 мм, угловые – до 2° . Стандартизованы (ГОСТ 20884–84, табл. П28) в диапазоне диаметров валов 14...200 мм и моментов 20...25000 Н·м. Муфты имеют относительно большие габариты [$D = (4...5)d$].

12.2. Методика подбора стандартных муфт

Типоразмер муфты выбирают по диаметру вала и проверяют по величине расчетного крутящего момента. При этом должно соблюдаться условие:

$$T_p = KT < [T],$$

где T – крутящий момент на валу, где стоит муфта, Н·м; K – коэффициент динамичности; при нагрузке со средними колебаниями (конвейеры ленточные, пластинчатые, винтовые) $K = 1,2...1,5$; при нагрузке со значительными колебаниями (конвейеры скребковые, ковшовые, кормосмесители) $K = 1,5...2$; $[T]$ – номинальный вращающий момента муфты, Н·м (ГОСТ, табл. П23–П28).

В условное обозначение стандартной муфты входят: наименование муфты, значение номинального вращающего момента (Н·м), диаметр посадочного отверстия (мм), тип и вариант исполнения. Размеры и типы валов определяем в приложении: для редукторов (табл. П5, П8, П10, П13, П16, П19), для двигателя (табл. П2).

Пример обозначения цепной муфты с характеристикой:

$[T] = 250$ Н·м, диаметром вала $d = 32$ мм, тип 2 (вал конусный), исполнение 1 (вал длинный) (табл. П25): Муфта цепная 250-32-2.1 ГОСТ 20742–81.

Пример обозначения такой же муфты, соединяющей два разных вала диаметром 32, как в первом примере, и диаметром 40 тип 1 (цилиндрический) исполнение 2 (короткий): Муфта цепная 250-32-2.1×40-1.2 ГОСТ 20742–81.

Глава 13. КОНСТРУИРОВАНИЕ ПРИВОДОВ

13.1. Общие рекомендации по компоновке приводов и проектированию рамы

В большинстве случаев для размещения элементов привода (электродвигателя, редуктора, салазок и т.д.) используют рамы сварной конструкции. Рама привода должна быть достаточно прочной, жесткой и иметь минимальную массу.

Размеры и форму рамы определяют в ходе эскизной компоновки привода. Для выполнения компоновки привода необходимо иметь размеры двигателя (табл. П2), редуктора (табл. П4–П19) и соединительной муфты (табл. П23–П28), а также завершённый расчет передачи гибкой связью.

Жесткость рамы обеспечивают правильным выбором соотношения высоты рамы H и длины L . Рекомендуется принимать $H/L = 1:8...1:10$. Как правило, для изготовления рамы используют стандартный сортовой прокат (уголок, швеллер,

двутавр). При выборе профиля проката предпочтение отдают швеллеру (табл.13.1, рис.13.1), так как он обладает достаточной жесткостью и удобен для размещения крепежных деталей. Номер швеллера, как правило, принимают равным диаметру болтов d (табл.11.1) крепления редуктора к раме, с учетом соотношения H/L . Диаметр болтов берут меньше диаметра отверстий в лапах редуктора (Глава 11). Диаметр отверстий в раме под все болты крепления на 1...2 мм больше, чем диаметр болтов. Конструируя раму, швеллеры располагают под отверстиями для крепления редуктора, электродвигателя или салазок, оставляя доступ для заворачивания болтов и гаек. От центра отверстия в раме до скруглений на внутренней полке швеллера (рис. 13.1) должно быть расстояние не меньше диаметра болта (рис. 13.6, б).

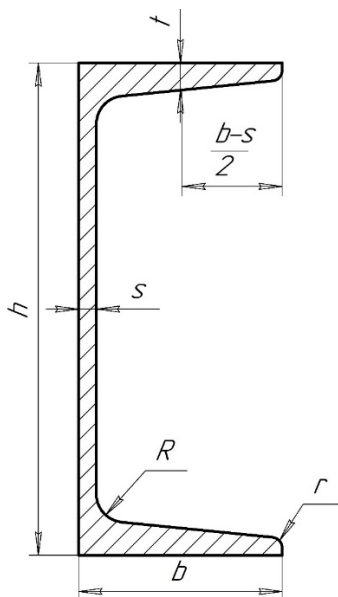


Рис. 13.1. Сечение швеллера

Таблица 13.1

Размеры сечений швеллеров

№ профиля	h	b	s	t	R	r	Масса 1 м, кг
	мм						
10	100	46	4,5	7,6	7,0	3,0	8,59
12	120	52	4,8	7,8	7,5	3,0	10,40
14	140	58	4,9	8,1	8,0	3,0	12,30
14а	140	62	4,9	8,7	8,0	3,0	13,30
16	160	64	5,0	8,4	8,5	3,5	14,20
16а	160	68	5,0	9,0	8,5	3,5	15,30
18	180	70	5,1	8,7	9,0	3,5	16,30
18а	180	74	5,1	9,3	9,0	3,5	17,40
20	200	76	5,2	9,0	9,5	4,0	18,40
20а	200	80	5,2	9,7	9,5	4,0	19,80
22	220	82	5,4	9,5	10,0	4,0	21,00
22а	220	87	5,4	10,2	10,0	4,0	22,60
24	240	90	5,6	10,0	10,5	4,5	24,00
24а	240	95	5,6	10,7	10,5	4,0	25,80
27	270	95	6,0	10,5	11,0	4,5	27,70
30	300	100	6,5	11,0	12,0	5,0	31,80

Конструкция рамы во многом зависит от конструкции привода (рис. 13.7 – 13.12). Самыми простыми по конструкции и наиболее жесткими являются плоские рамы. Такая конструкция применяется в приводах с ременными передачами (рис. 13.7, 13.9, 13.11).

В приводах, где двигатель соединяется с быстроходным валом редуктора с помощью муфты, необходимо обеспечить совпадение осей соединяемых валов. Разность по высоте расположения соединяемых валов компенсируют ступенчатой конструкцией рамы (рис. 13.8, 13.10, 13.12).

Для обеспечения точности сборки на установочные поверхности рамы навариваются пластики из листовой стали толщиной 5...6 мм (до 20 мм для обеспечения соосности валов). Поверхности пластиков, на которые устанавливаются изделия, обрабатывают фрезерованием.

Часто приводы стационарных машин размещают на бетонном основании. В этом случае для крепления рамы используют специальные фундаментные болты (рис. 13.2). Число и диаметр болтов принимают в зависимости от длины рамы (табл. 13.2). Основные размеры указаны в таблицах 13.3 и 13.4.

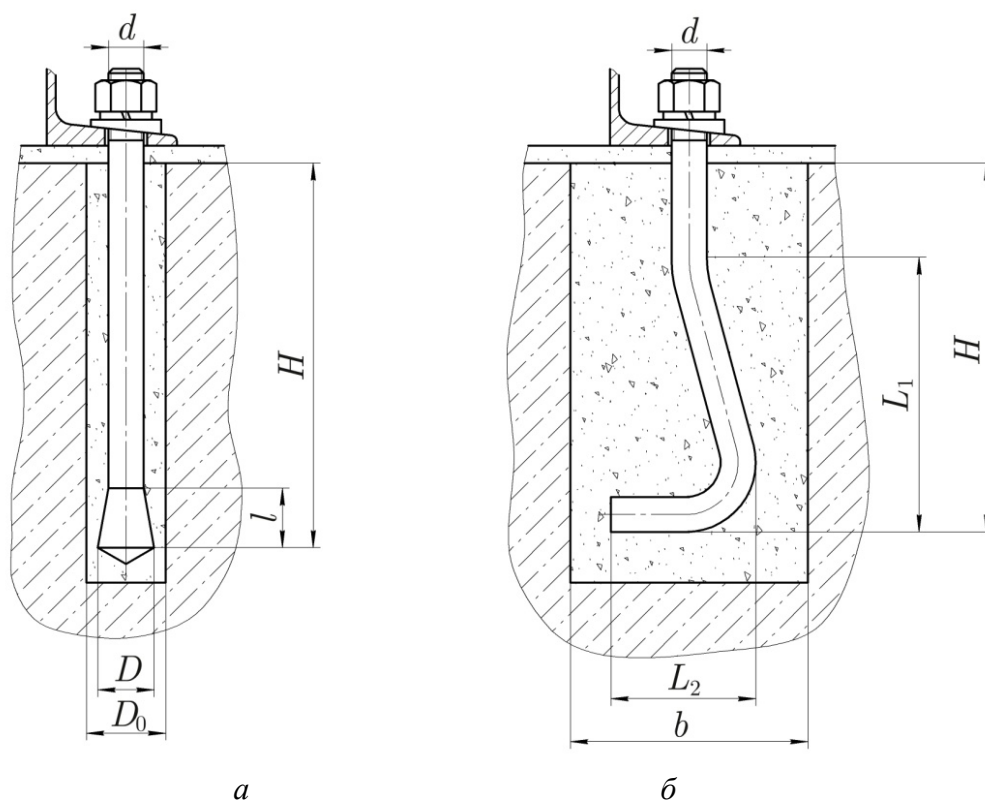


Рис. 13.2. Конструкции фундаментных болтов:
а – прямой с конической чайкой; б – изогнутый

Таблица 13.2

Рекомендованные значения диаметров фундаментных болтов

Длина рамы, мм	До 500	500...700	700...1000	1000...1500
Диаметр фундаментных болтов, мм	14	16	20	24
Число фундаментных болтов	4	4	6	8

Таблица 13.3

Размеры фундаментных болтов типа *a*, мм

d	D	l	H	D_0
M16	26	28	160...200	30...40
M20	32	34	200...250	40...50
M24	39	41	250...300	50...60

Таблица 13.4

Размеры фундаментных болтов типа *б*, мм

d	H	L_1	L_2	b
M16	250...300	100...130	65	100...120
M20	300...350	130...160	80	120...160
M24	350...400	160...200	100	160...200

Допускается принимать диаметр фундаментных болтов равным диаметру болтов крепления редуктора к раме. Для предотвращения изгиба болтов при затяжке на наклонных поверхностях швеллера под гайки и головки болтов устанавливают косые шайбы (рис 13.3, 13.6 б, табл. 13.5).

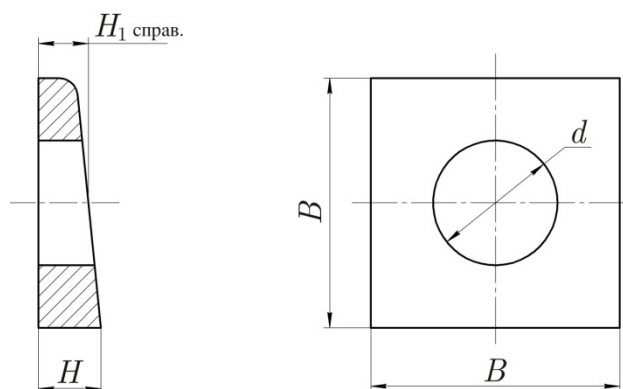


Рис. 13.3. Шайбы косые по ГОСТ 10906–66

Таблица 13.5

Шайбы косые по ГОСТ 10906–66

Диаметр болта, мм	d , мм	B , мм	H_1 , мм	Номер швеллера (ГОСТ 8240–89)	Номер двутавра (ГОСТ 8239–89)
8	8,4	16	4,9	5	14
10	10,5	20	5,1	8	
12	12,5	30	5,7	12	20а
14	14,5	30	5,7		
16	16,5	40	6,2	16	24а
18	18,5	40	6,2		
20	21,0	40	6,2	18а	27а
22	23,0	50	6,8		
24	25,0	50	6,8	22	50
27	28,0	50	6,8		60

При наличии в приводе ременной передачи электродвигатель устанавливают на салазки с винтами для регулировки натяжения ремня (табл. 13.6, рис. 13.4). Типоразмер салазок определяют по диаметру болтов крепления электродвигателя (табл. П2).

Размеры салазок для асинхронных двигателей, мм

Тип салазок	a	a_1	B	B_1	C	h	h_1	h_2	l	d	d_1	Болт крепления двигателя
С-3	16	38	370	440	410	15	44	36	42	M12	12	M10x35
С-4	18	45	430	510	470	18	55	45	50	M12	14	M12x40
С-5	25	65	570	670	620	22	67	55	72	M16	18	M16x55
С-6	25	65	630	770	720	26	74	60	75	M16	18	M16x60
С-7	30	90	770	930	870	30	88	70	105	M20	24	M20x75

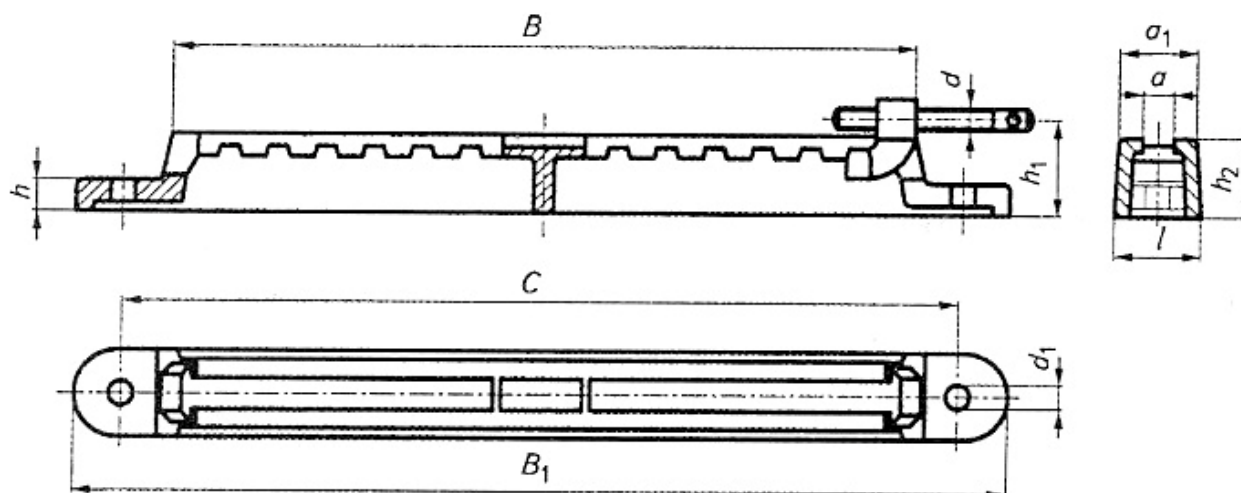


Рис. 13.4. Размеры салазок для электродвигателей, мм

Чертеж привода выполняют на листе формата А1, как правило, в масштабе 1:2, 1:2,5 или 1:4 в двух проекциях и оформляют как сборочный чертеж. На рисунках 13.7-13.12 представлены примеры выполнения чертежей приводов.

Проекции привода располагают в соответствии с классическими правилами: в верхней части листа «фасадный вид»; в нижней части листа «вид сверху». Основная надпись (угловой штамп) может быть расположена как относительно продольной стороны формата, так и поперечной, но ее положение должно быть *обязательно согласовано с главной проекцией – фасадом привода*.

Двигатель с редуктором может соединяться непосредственно через муфту или с помощью ременной передачи. Компоновка привода, а также конструкция рамы в этих случаях имеют существенные отличия.

13.2. Особенности конструирования привода с цепной передачей

Примеры исполнения сборочных чертежей приводов с цепной передачей представлены на рисунках 13.8, 13.10, 13.12. Ведомая звездочка и цепь условно не показаны.

Компоновку начинают с фасадной проекции. Быстроходный вал редуктора располагают соосно с валом электродвигателя. При этом концы валов электро-

двигателя и быстроходного вала редуктора входят во внутрь муфты, а тихоходный вал редуктора располагается с противоположной от электродвигателя стороны.

Рама, как правило, получается ступенчатая, так как расстояние от оси валов редуктора и электродвигателя до их плоскости крепления разное.

При компоновке у редуктора *не путать быстроходный (он меньше) вал с тихоходным!*

Цепная передача представлена ведущей звездочкой на выходном валу редуктора, ведомая - не показана. Особенности конструкций звездочек изложены в главе 3. Крепление на концах валов муфт, шкивов, звездочек показано на рисунке 13.5

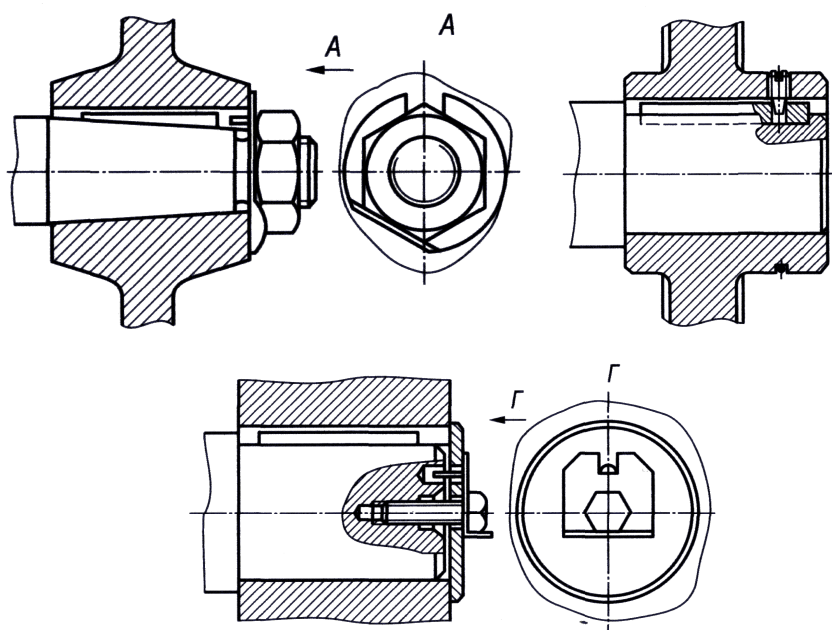


Рис. 13.5. Способы крепления деталей на концевых участках валов

13.3. Особенности конструирования привода с ременной передачей

Примеры исполнения сборочных чертежей приводов с ременной передачей представлены на рисунках 13.7, 13.9, 13.11.

На первом этапе следует выбрать салазки под электродвигатель, которые позволят перемещать его для натяжения ремня. Конструкция салазок представлена на рисунке 13.4, а размеры их элементов – в таблице 13.6. Салазки выбирают по болту крепления двигателя. Размер болта назначают по диаметру отверстий d_{10} в лапах двигателя, указанного в приложении П2. Например, для двигателя АИР112М диаметр отверстия $d_{10} = 12$ мм. Диаметр болта должен быть меньше, чтобы свободно входил в отверстие. Меньший размер М10 из стандартного ряда метрических резьб (табл. 11.1).

Положение двигателя на салазках должно быть таким, чтобы по мере вытяжки ремня в процессе эксплуатации можно было регулировать натяжение

ремня, перемещая двигатель с помощью регулировочных винтов салазок. Между упором салазок и лапой двигателя первоначально должно быть расстояние примерно вдвое большее, чем толщина клинового ремня. Соблюдение такого условия обеспечит смену ремня без затруднений.

Для крепления электродвигателя к раме допускается не применять салазки, а использовать овальные отверстия, позволяющие перемещать двигатель в процессе регулировки натяжения ремня (рис. 13.9)

Ременная передача позволяет компенсировать разность по высоте осей вращения валов электродвигателя и редуктора. Это дает возможность сваривать раму из швеллеров одного номера и в одной плоскости с применением пластинок одинаковой толщины.

На чертеже в первую очередь прорабатывают фасадную проекцию. На расстоянии равном высоте швеллера (табл. 13.1) наносят две горизонтальные линии, обозначающие верхнюю и нижнюю плоскость рамы. Над верхней плоскостью рамы, на расстоянии порядка 5 мм, изображают верхнюю плоскость пластинок.

На пластики устанавливают редуктор и салазки под электродвигатель так, чтобы расстояние от оси быстроходного вала редуктора до середины салазок равнялось межосевому расстоянию ременной передачи. На салазки ставят электродвигатель. Из центров валов электродвигателя и быстроходного вала редуктора проводят окружности диаметров шкивов ременной передачи. Соотношение размеров элементов шкивов приведено в главе 2.

Следует иметь в виду, что салазки электродвигателя снабжены упором с винтом только с одной стороны. Их устанавливают таким образом, чтобы они были расположены по диагонали. Один винт обеспечивает натяжение ремня, второй препятствует разворачиванию двигателя от силы натяжения ремня.

При установке двигателя на салазках болты крепления располагают гайкой вверх. Головка болта при этом в теле салазок не имеет возможности проворачиваться. Продольные пазы салазок позволяют при помощи регулировочных винтов (при не затянутых гайках крепления двигателя) перемещать двигатель.

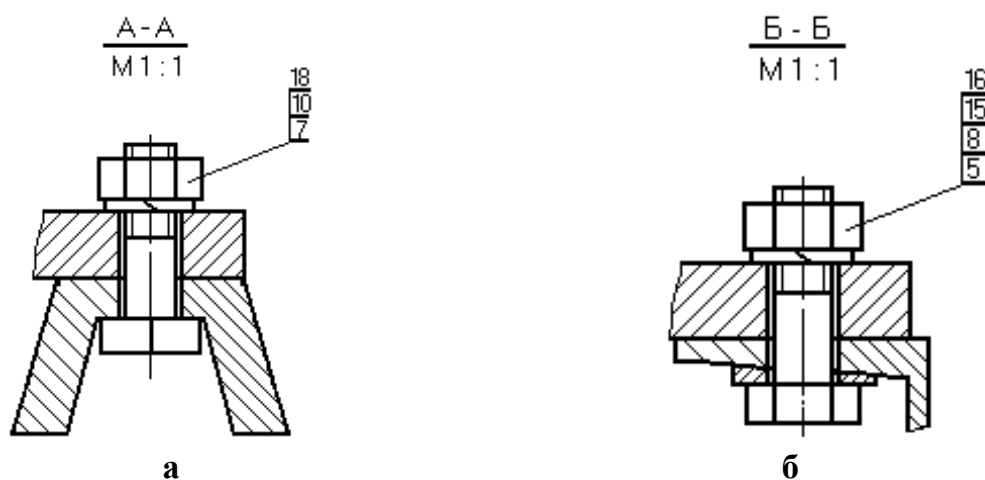


Рис. 13.6. Варианты крепления:

а – двигателя к салазкам; б – редуктора, электродвигателя или салазок к раме

13.5. Размеры на чертеже привода

Нанесение размеров на сборочном чертеже общего вида выполняется в соответствии с требованиями ЕСКД. На сборочном чертеже должны быть указаны размеры:

габаритные – это расстояния между крайними точками изделия соответственно по длине, ширине и высоте;

установочные – размеры, обуславливающие взаиморасположение узлов;

присоединительные – размеры, обеспечивающие соединение узлов с последующими узлами или машиной; например: размеры выходных концов валов редукторов, электродвигателя (на общем виде привода не проставлены);

посадочные – размеры ответственных соединений, точность которых необходимо обеспечить при выполнении чертежей деталей (здесь отсутствуют).

13.6. Технические требования и техническая характеристика на сборочном чертеже

Текстовая часть на сборочном чертеже помещается над угловым штампом, не выходя за левую его границу, а отступив 5 мм от нее. Нижняя граница текста должна находиться на расстоянии 15...20 мм от верхней линии углового штампа. В случае невозможности поместить весь текст над угловым штампом, продолжают его слева от углового штампа. Техническую характеристику располагают первыми, а затем технические требования, сопровождая заголовками «Техническая характеристика»; «Технические требования». При отсутствии технических требований заголовки «Техническая характеристика» не указывается.

Техническими требованиями на чертеже общего вида оговаривают условия монтажа двигателя с редуктором, допустимые величины несоосности их валов. Эти условия диктует компенсирующая муфта, соединяющая валы. Так, для сборочного чертежа (рис. 13.8), где вал двигателя соединен с валом редуктора упругой втулочно-пальцевой муфтой, техническая характеристика и технические требования следующие:

Техническая характеристика

1. Крутящий момент на рабочем валу привода $T_p = 680$ Н·м.
2. Частота вращения рабочего вала привода $n_p = 48$ мин⁻¹.
3. Общее передаточное число привода $U_o = 29,38$.
4. КПД привода $\eta_o = 0,875$
5. Мощность электродвигателя $P_{дв} = 4,0$ кВт.

Технические требования

1. Допустимое радиальное смещение валов 0,3 мм.
2. Допустимое угловое смещение валов до 1°30'.

13.7. Спецификация к сборочному чертежу

Форма и порядок заполнения спецификации установлен ГОСТ 2.108–68. Она выполняется на отдельных листах формата А4. В графе «Наименование» указывают разделы:

Документация;

Сборочные единицы;

Детали;

Стандартные изделия;

Прочие изделия.

Наименование каждого раздела подчеркивается, затем пропускается строка и перечисляется его содержание.

В раздел «Документация» входит сборочный чертеж, на который составляется спецификация.

«Сборочные единицы» содержат перечень сборочных единиц, входящих в привод.

«Детали» – перечень деталей, которые необходимо изготовить для сборки узла.

Для перечисленного содержания разделов в графе «Обозначение» указывается кодовое обозначение наименования. Так, в приведенной ниже спецификации на сборочный чертеж привода к ленточному конвейеру (рис. 13.7) в графе «Детали» ведомый шкив обозначен кодом ПМ.016.00.00.02, который можно расшифровать так: ПМ – шифр дисциплины, прикладная механика (ДМ – детали машин); 016 – код задания на проектирование, т.е. номер задания 1, вариант 6; 00.00 – зарезервированные номера позиций сборки и под сборки, в нашем случае шкив входит деталью в основную сборку, поэтому промежуточные сборки отсутствуют и обозначены как нулевые); 02 – номер детали.

В разделе «Стандартные изделия» указывают стандартные изделия и номер их стандарта.

«Прочие изделия» содержат перечень деталей или узлов, которые выпускаются промышленностью, но не имеют государственного стандарта.

Графа «Обозначение» для стандартных и прочих изделий не заполняется, так как их не изготавливают, а заказывают готовыми.

Спецификация может содержать несколько листов. В этом случае основная надпись (угловой штамп) для первого и последующих листов имеет различную форму. В графе «Лист» и «Листов» указывается соответственно порядковый номер листа и количество листов.

**Спецификация к сборочному чертежу «Привод ленточного конвейера» (рис.13.7)
(лист первый)**

Формат	Зона	Поз	Обозначение	Наименование	Кол	Примечание	
Справ. №	Перв. примен.			<u>Документация</u>			
				ПМ.016.00.00.00 СБ	Сборочный чертеж		
					<u>Сборочные единицы</u>		
			1	ПМ.016.00.01.00	Рама	1	
					<u>Детали</u>		
			2	ПМ.016.00.00.01	Шкив ведущий	1	
			3	ПМ.016.00.00.02	Шкив ведомый	1	
			4	ПМ.016.00.00.03	Болт фундаментный М20	8	
					<u>Стандартные изделия</u>		
					Болты ГОСТ 7798-70		
			5		М12 x 50	4	
			6		М12 x 120	2	
			7		М14 x 55	4	
	8		М20 x 70	4			
			Гайки ГОСТ 5915-70				
	9		М12	6			
	10		М14	4			
	11		М20	20			
	13		14	4			
	14		20	4			
ПМ.016.00.00.00							
	Изм./Лист	№ док.им.	Подп.	Дата			
Инд. № подл.	Разраб.	Акимаев А.			Лит.	Лист	Листов
	Проб.	Мельников ОМ				1	2
	Н.контр.				206-Эн		
	Утв.				Привод ленточного конвейера		

Копировал

Формат А4

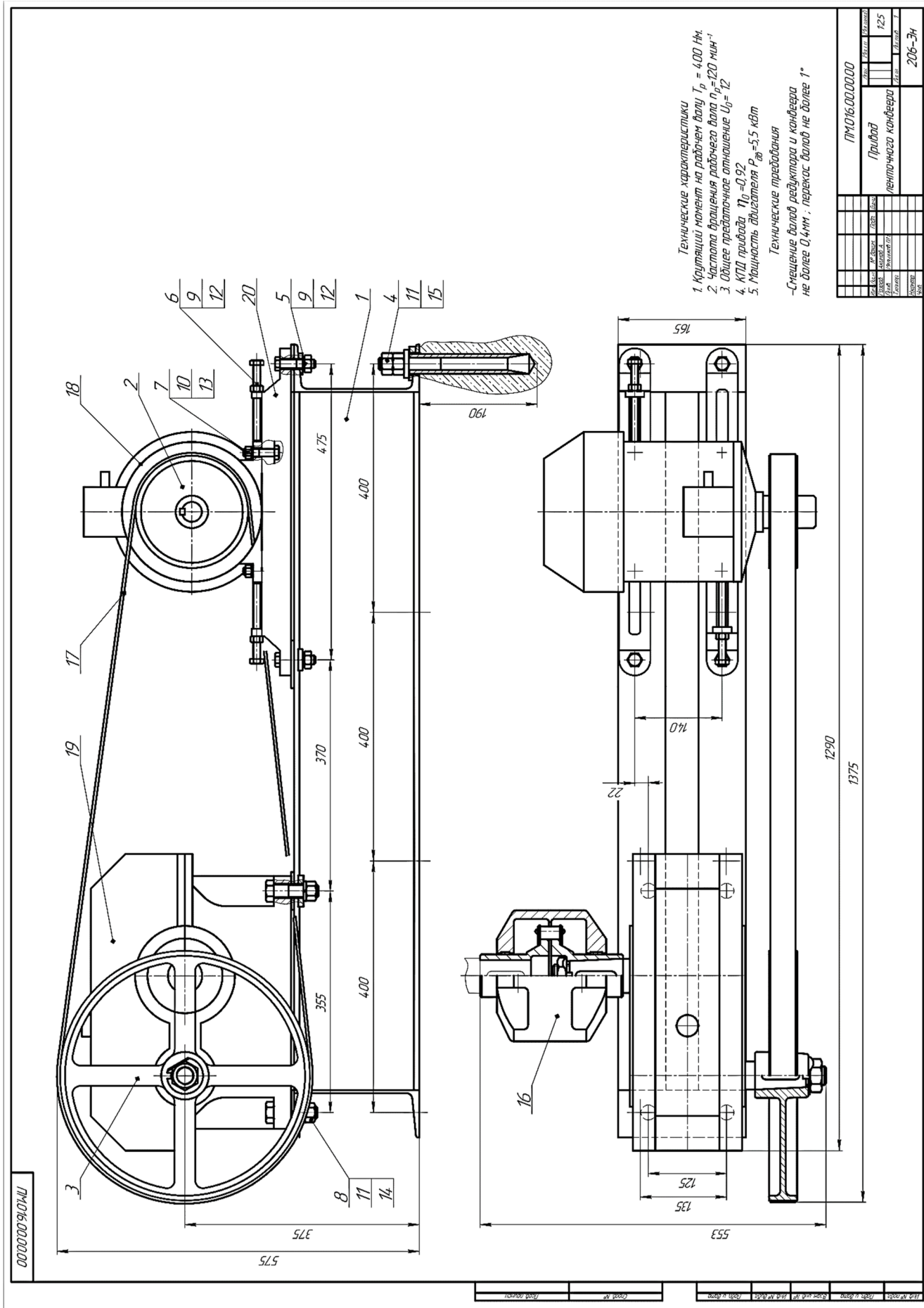


Рис. 13.7. Привод с ременной передачей, редуктором типа 1ЦУ и цепной муфтой

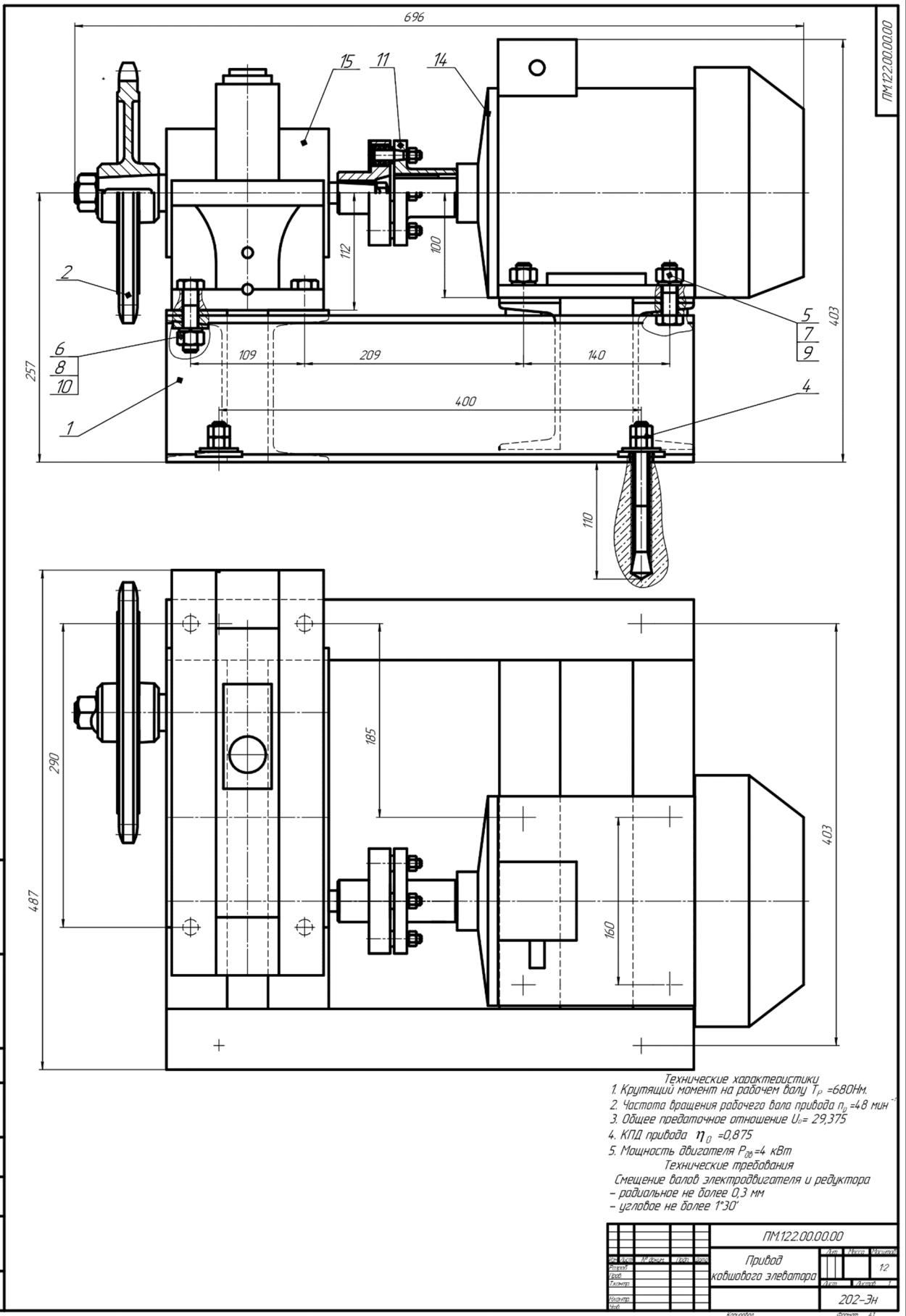


Рис. 13.8. Привод с редуктором типа 1Ц2У, цепной передачей и муфтой упругой втулочно-пальцевой

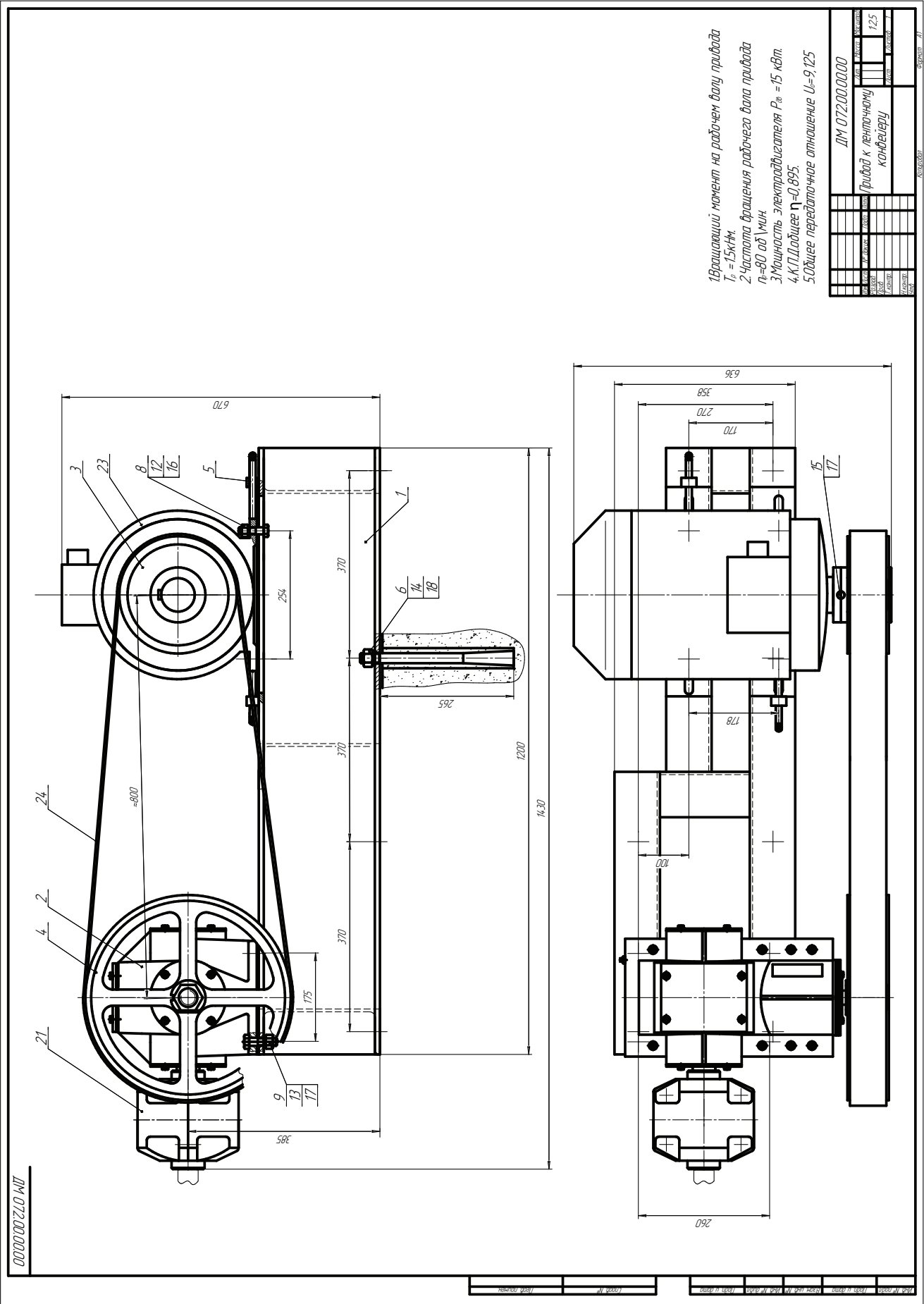


Рис. 13.9. Привод с ременной передачей без салазок, коническим редуктором и муфтой цепной однопредельной

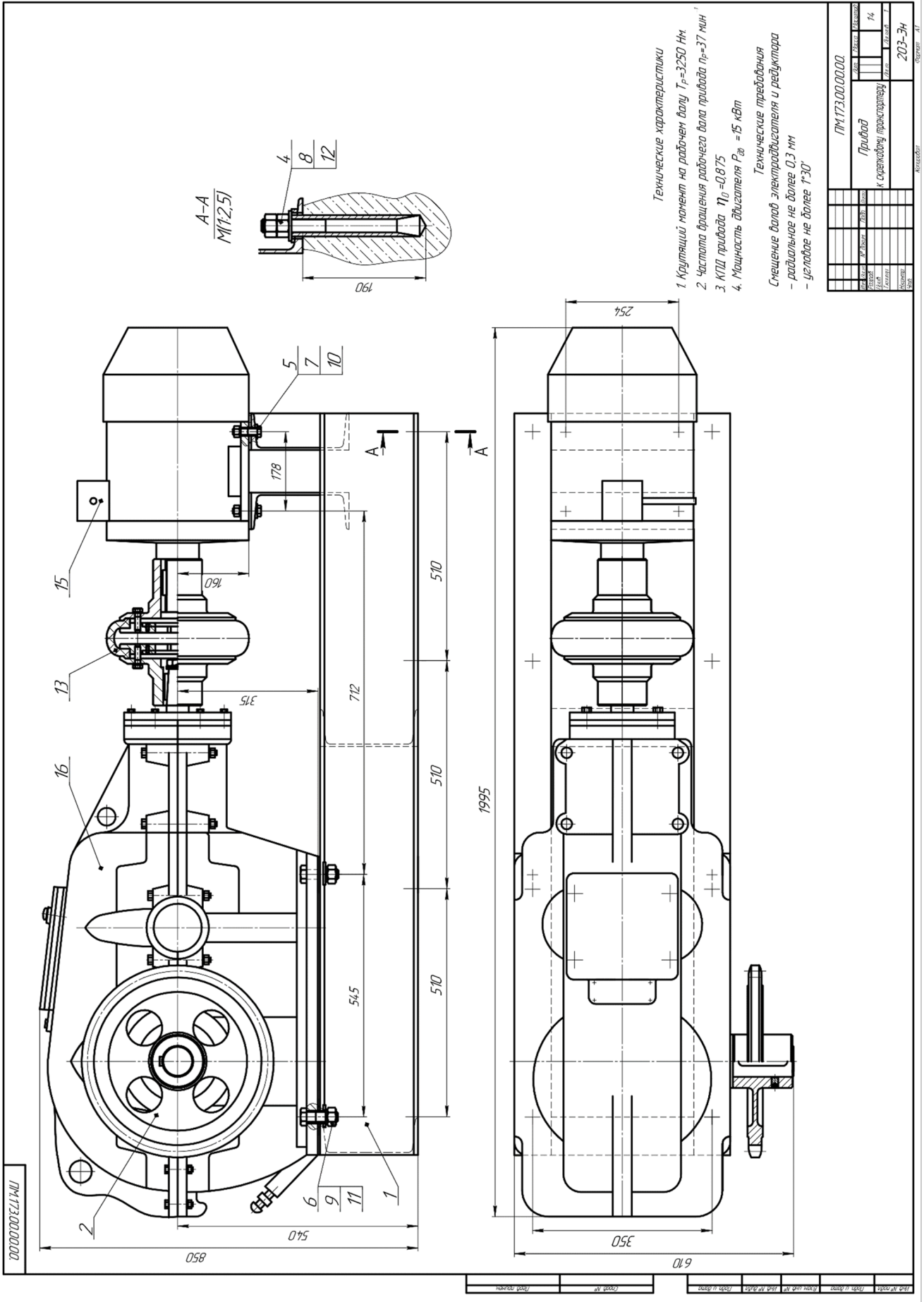


Рис. 13.10. Привод с цепной передачей, редуктором типа КЦ1 и муфтой упругой с торообразной оболочкой

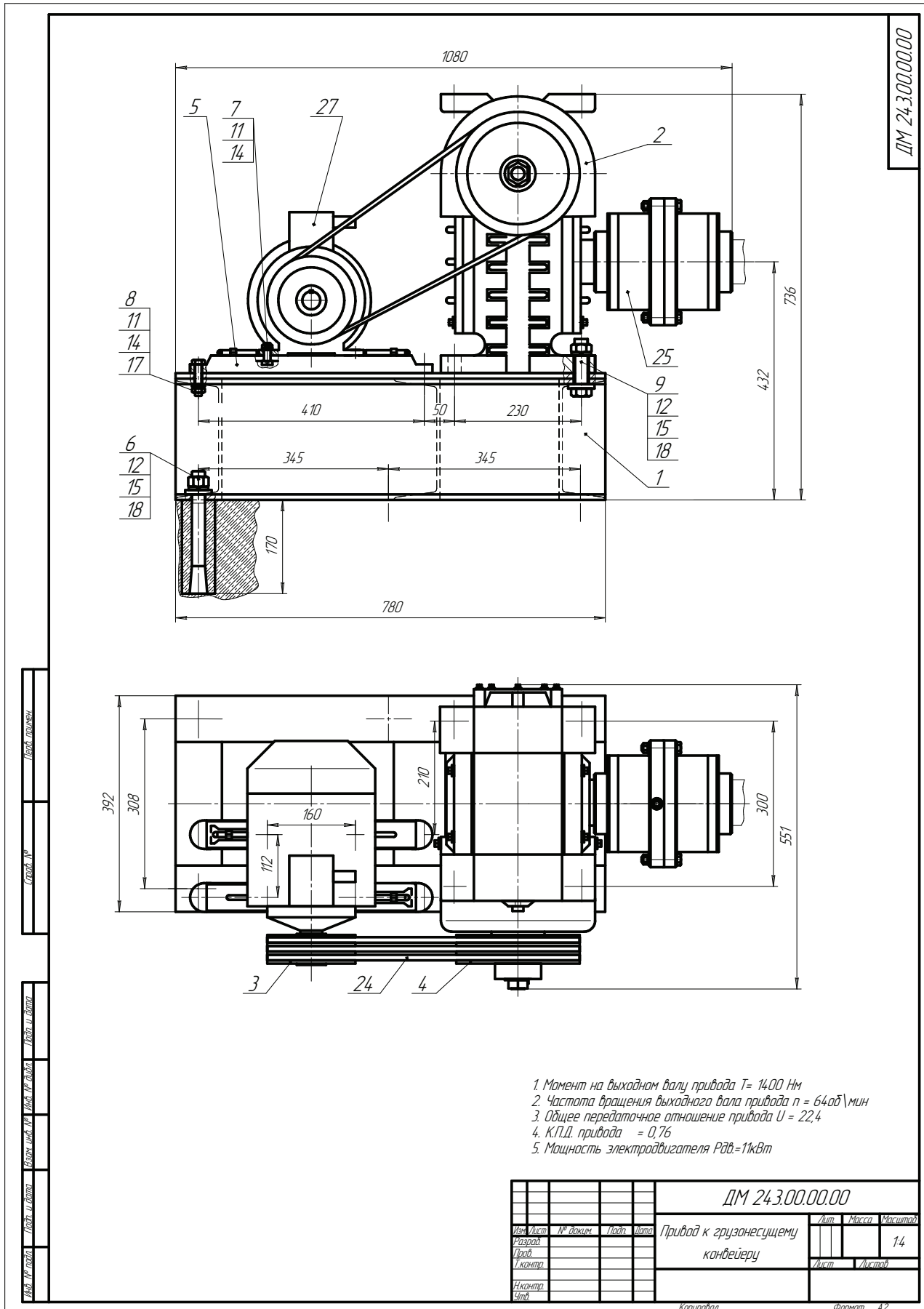
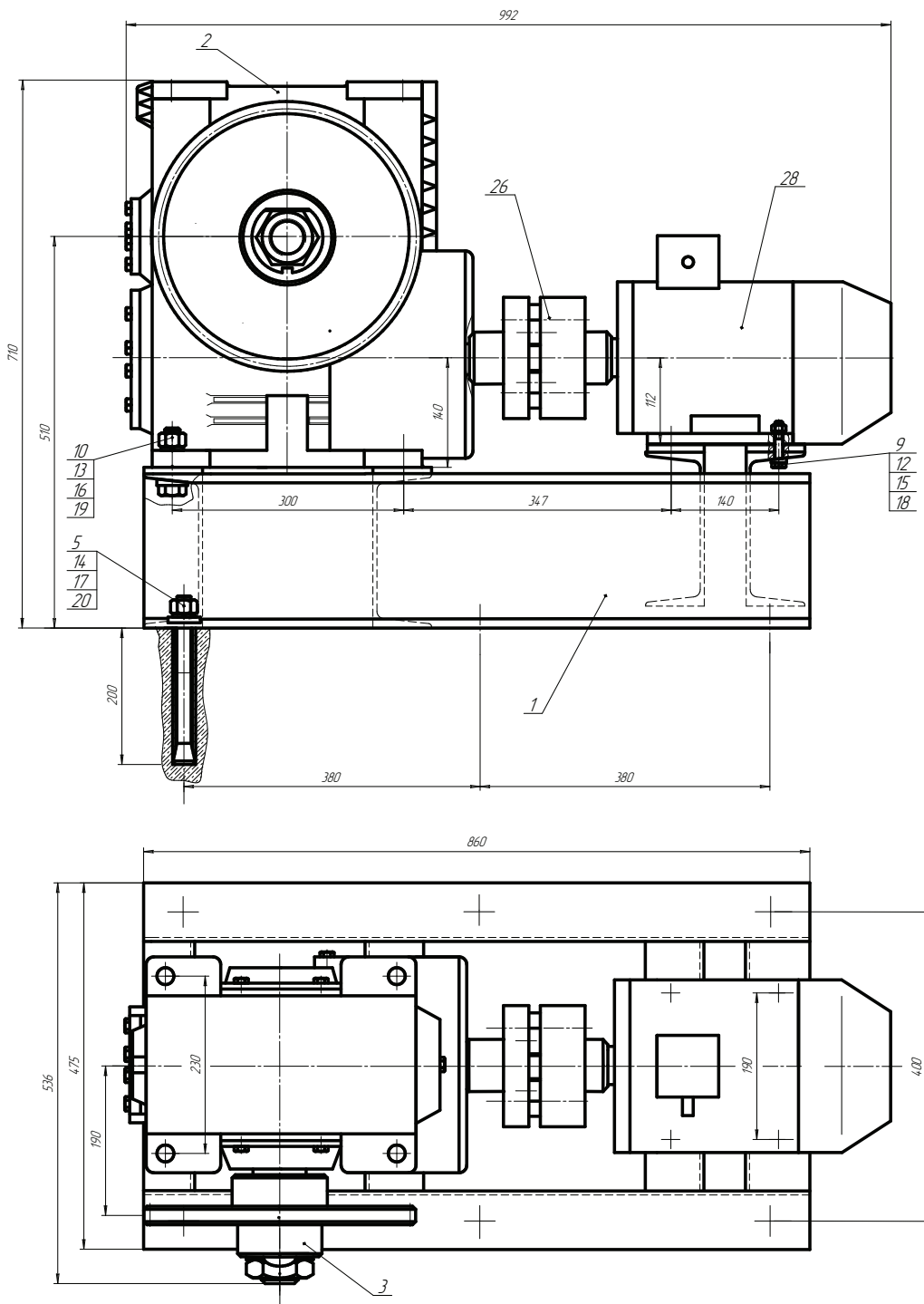


Рис. 13.11. Привод с ременной передачей, редуктор типа Ч и зубчатой муфтой

ДМ.253.00.00.00



Технические требования

1. Допускаемые смещения валов электродвигателя и редуктора радиальное 0,3 мм, угловое 1°.

Техническая характеристика

- 1. Момент на выходном валу $T=1900$ Нм.
- 2. Частота вращения выходного вала $n=15$ об/мин.
- 3. Мощность двигателя $P=55$ кВт.
- 4. КПД привода $\eta=0,67$.
- 5. Передаточное отношение привода $i=64$.

Исполнение: 14
 Категория: 14
 Вид: 14
 Место: 14
 Дата: 14

ДМ.253.00.00.00				14
Привод к грузонесущему конденсеру				14
Исполнение	Категория	Вид	Место	Дата
14	14	14	14	14

Рис. 13.12. Привод с редуктором типа Ч, цепной передачей и муфтой упругой втулочно-пальцевой

Глава 14. СБОРОЧНЫЙ ЧЕРТЕЖ ТИХОХОДНОГО ВАЛА РЕДУКТОРА

14.1. Общие указания

Чертеж тихоходного вала в сборе выполняют на формате А2 или А3 в одной проекции в масштабе М1:1. Он состоит из вала, зубчатого (червячного) колеса, подшипниковых узлов. В тонких линиях, как обстановка, наносятся контуры элементов сопряженного корпуса и глухой крышки.

Перед проектированием вала в сборе необходимо изучить конструкции редукторов в лаборатории и чертежи прототипов (рис. 14.1–14.5).

Для вычерчивания вала принимают размеры диаметров его ступеней и длин a_1 ; a_2 ; a_3 те же, что использовались при расчете вала на прочность. Размеры уточняют, учитывая габариты корпуса редуктора, размеры подшипников и крышек. Так, габаритная длина будет равна расстоянию от торца выходного конца вала до крайней точки корпуса редуктора с противоположной стороны. Для редукторов 1ЦУ и 1Ц2У – это размер $L_5 + B/2$ (табл. П4, П7), для конических редукторов – это размер B (табл. П10), для КЦ – это $L_2 + B_2/2$ (табл. П12), для Ч-100...160 – это $B_3 + B/2$ (табл. П18), для 2Ч-40...80 – это $L_4 + B/2$ (табл. П15).

Конструкция самого вала обусловлена требованиями технологии изготовления, сборки, эксплуатации и разборки. Валы редукторов имеют ступенчатую (рис 14.1, 14.3–14.5) или гладкую (рис. 14.2) форму.

Выходные концы валов могут иметь коническую или цилиндрическую форму со шпоночным пазом. Насаживаемые на вал детали должны быть зафиксированы от смещения в осевом направлении (рис. 13.5). При конусной форме посадочного участка осевая фиксация обеспечивается гайкой на конце вала (редукторы 1ЦУ, 1Ц2У, К, Ч-100...160). В редукторах КЦ1, Ч-40...80 посадочный участок тихоходного вала имеет цилиндрическую форму с упорным буртиком, который определяет зазор между насаживаемой деталью и корпусом редуктора. Чтобы деталь самопроизвольно не сошла с вала, её необходимо закрепить с помощью концевой шайбы (табл. П37) или установочного винта (табл. П38). Для элементов, расчёты которых не производились, следует использовать метод подобия. Метод подобия предусматривает перенесение элементов изображения прототипа на выполняемый чертеж в текущем масштабе увеличения. Текущий масштаб определяется отношением реального размера на чертеже к размеру подобного элемента на рисунке прототипа.

Конструкции валов для массового серийного производства и мелкосерийного имеют некоторые отличия. В качестве примера рассмотрим конструкцию вала редуктора 1Ц2У-125.

14.2. Анализ заводской конструкции тихоходного вала редуктора Ц2У-125 для массового производства

Для этого редуктора ранее выполнен расчет тихоходного вала и подобраны подшипники. Такой вал изображён на рисунке 8.2.

Тихоходный вал редуктора 1Ц2У-125 имеет конусный выходной конец со шпонкой, резьбой и гайкой. Данная конструкция обеспечивает надёжную осевую фиксацию деталей, насаживаемых на вал. Далее вал имеет цилиндрические

участки с обеих сторон под подшипники, диаметр которых кратен пяти. Диаметр вала под колесом принят таким же, как и под подшипники, что упрощает технологию изготовления вала и снижает себестоимость. Однако при сборке колесо будет проходить через посадочное место под подшипник, что может привести к повреждению поверхности вала под подшипник. К тому же необходимо обеспечить точное совпадение шпоночного паза ступицы колеса и шпонки на валу. В заводских условиях эту задачу решают с помощью специальных приспособлений, но в случае монтажа колеса на такой вал не в заводских условиях возникнет сложность совмещения паза и шпонки. Поэтому валы при мелкосерийном производстве чаще делают ступенчатыми (рис. 14.1, 15,3), а не гладкими.

14.3. Пример выполнения сборочного чертежа тихоходного вала редуктора Ц2У-125 для мелкосерийного производства (рис 14.1)

Размеры берём из расчёта вала (гл. 8) и таблиц П7 – П8. Диаметр вала под колесом делаем равным или больше чем под подшипник: $d_3 = d_2 + 0...5$, $d_3 = 45 + 0...5$ мм. По нормальным линейным размерам (табл. П33) принимаем $d_3 = 48$ мм.

На чертеже нанести осевую линию вала. На ней отмечаем габаритную длину $B/2 + L_5 = 175/2 + 206 = 293,5 \approx 294$ мм двумя точками. От левой точки вправо откладываем ширину корпуса $B = 175$ мм. От крайней правой точки, от торца выходного конца вала отложить влево размер $l = 110$ мм, тем самым установить границу перехода конусной части вала в цилиндрическую. От этой границы отложить вправо длину конусного посадочного участка вала $l_1 = 82$ мм. Вычертить выходной конец вала. Подшипники, выбранные в расчёте, размещаем на валу на расстоянии a по центрам подшипников (рис. 8.1), симметрично внутри корпуса. При этом расстояние от правого подшипника до середины конусной части вала должно равняться a_3 . Колесо по размерам, определённым в расчёте и по рисунку 15.7, располагаем вплотную к левому подшипнику и проверяем размеры a_1 и a_2 (рис. 8.1, 8.2).

Элементы корпуса, крышек и других деталей, которые не рассчитывались, берём по прототипу. Подшипниковые узлы с двух сторон выполняем симметричными, так как конструкция редуктора предусматривает вариант сборки с выходом вала на противоположную сторону.

Для предотвращения попадания внутрь редуктора загрязнений и вытекания масла наружу в сквозную крышку необходимо установить уплотнение (рис. 14.1–14.5, табл. П22).

Закончив вычерчивание, наносят размеры: габаритные, присоединительные и посадочные.

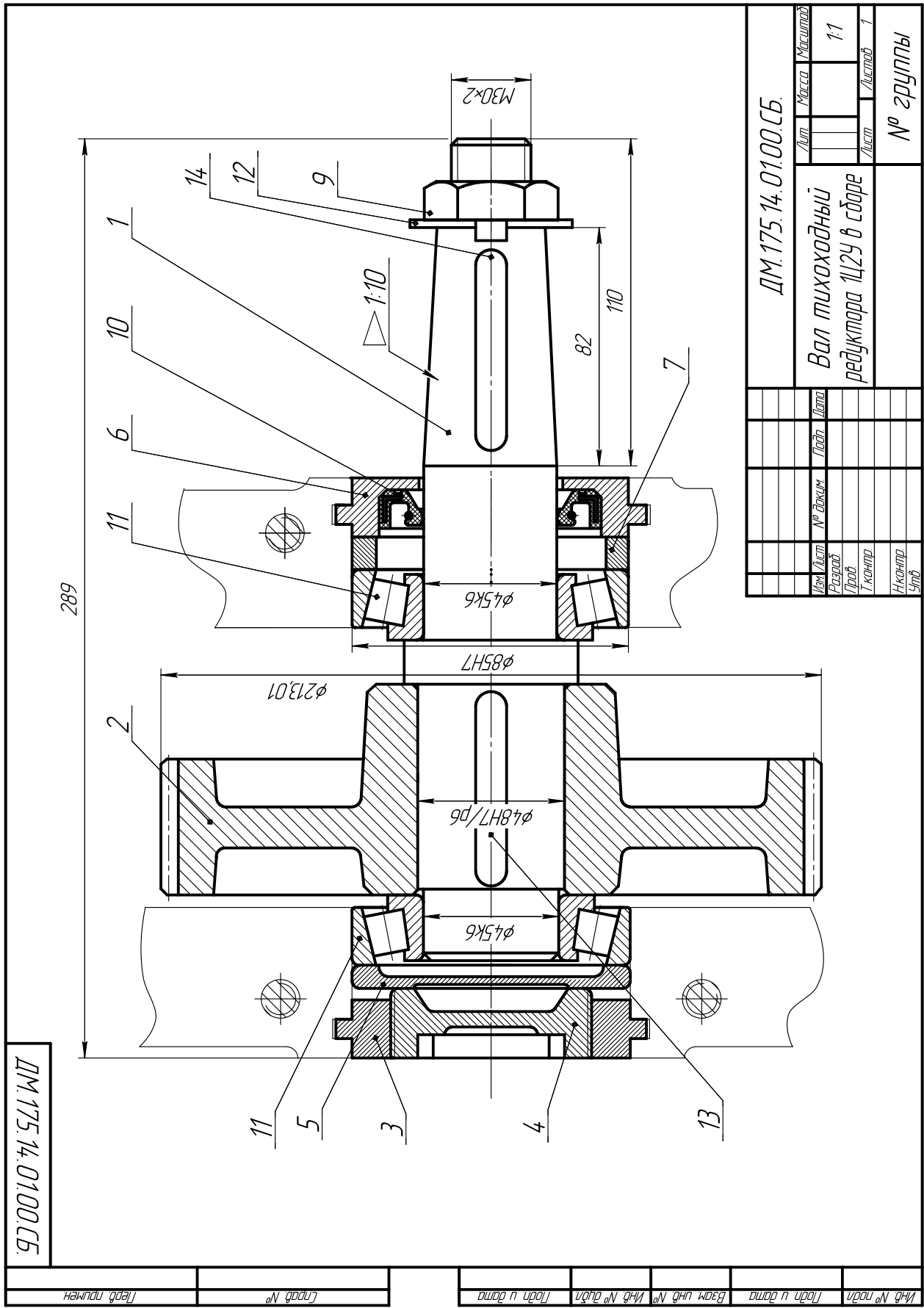
Присоединительные размеры – это размеры выходного участка вала. Посадочные размеры – это сопряжения вала с подшипниками и ступицей колеса. Обозначение посадки для двух деталей имеет вид дроби (табл. П32). В числителе указывается условными обозначениями допуск на размер отверстия, а в знаменателе – допуск на размер вала. Требования на сопряжение вала со ступицей колеса заложены в обозначении $\varnothing 48 \frac{H7}{p6}$; $H7$ – условное обозначение допуска размера

отверстия в ступице колеса; *рб* – условное обозначение допуска размера вала. В соединении вал – подшипник допуск назначаем только для размера вала. Так как подшипник уже готовое изделие, на допуски его размеров влиять невозможно. Соединение вала с подшипником обозначено $\text{Ø}45k6$.

В завершение чертежа составляется спецификация, указываются позиции деталей, входящих в сборочный чертеж.

14.4. Спецификация для тихоходного вала в сборе редуктора Ц2У-125

Чертеж тихоходного вала в сборе относится к подсборке редуктора, который является сборочной единицей привода. Поэтому обозначение вала в сборе и его составных в спецификации будет продолжением обозначения привода. Например, если привод имеет обозначение в спецификации *ДМ175.00.00.00 СБ*, редуктор в спецификации внесен под позицией *14* и вал в сборе будет входить в редуктор как сборочная единица под позицией *1*. Обозначение сборочного чертежа тихоходного вала будет *ДМ175.14.01.00 СБ* (рис. 14.1). Спецификация к рисунку 14.1 представлена на следующей за ним странице.



DM.175.14.01.00.СБ.

Рис. 14.1. Пример оформления сборочного чертежа тихоходного вала редуктора 1Ц2У-125

Спецификация к сборочному чертежу «Вал тихоходный в сборе»

Форм.	Зона	Поз.	Обозначение	Наименование	Кол.	Примечание
				<u>Документация</u>		
			ДМ175.14.01.00.СБ	Сборочный чертеж		
				<u>Детали</u>		
		1	ДМ175.14.01.01	Вал	1	
		2	ДМ175.14.01.02	Колесо	1	
		3	ДМ175.14.01.03	Крышка врезная	1	
		4	ДМ175.14.01.04	Винт регулировочный	1	
		5	ДМ175.14.01.05	Чашка	1	
		6	ДМ175.14.01.06	Крышка сквозная	1	
		7	ДМ175.14.01.07	Втулка	1	
				<u>Стандартные изделия</u>		
		9		Гайка М30х2 ГОСТ5916-70	1	
		10		Манжета ГОСТ8752-79		
		11		Подшипник №7509 ГОСТ 27365-87	2	
					1	
		12		Шайба стопорная 30 ГОСТ11371-78 Шпонки ГОСТ 23360-78	1	
		13		14х9х63	1	
		14		14х9х80	1	
				ДМ175.14.01.00 СБ		
Изм.	Лист	№ докум.	Подп.	Дата		
Разраб.					Литер	Лист
Провер.						1
						2
Н. контр					Вал тихоходный 1Ц2У-125 в сборе	
Утв.						

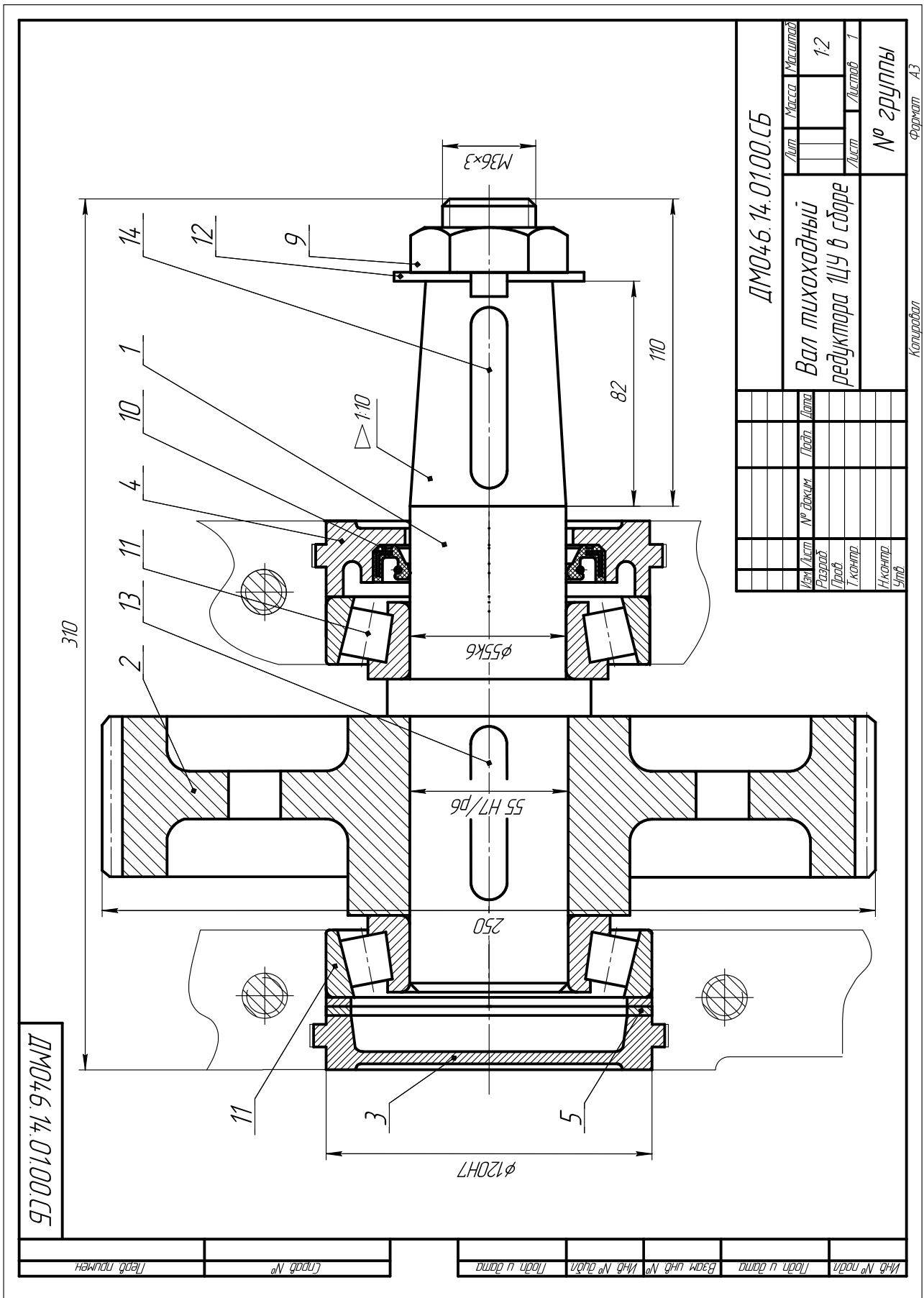


Рис. 14.2. Пример оформления сборочного чертежа тихоходного вала редуктора ЦУ-160

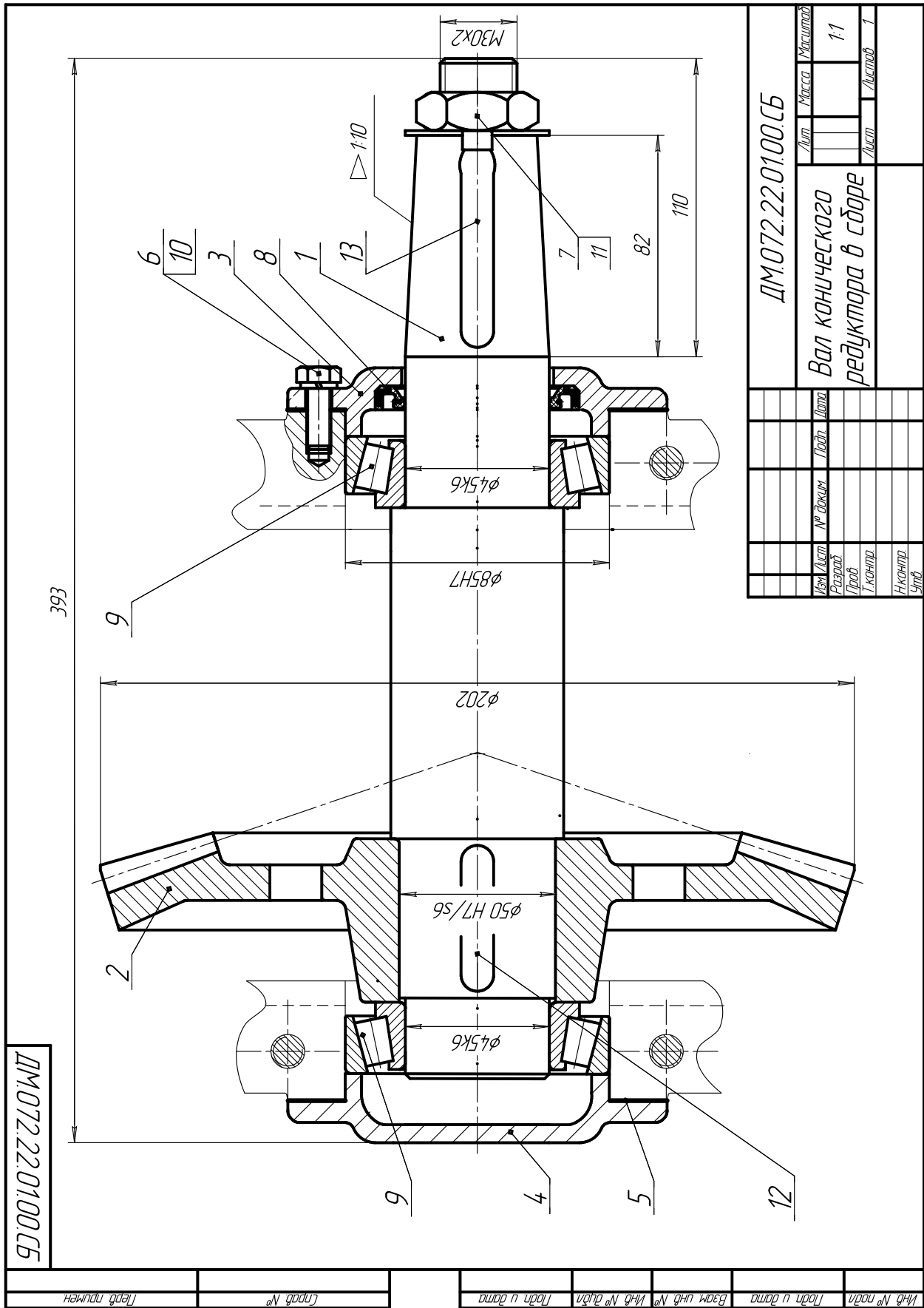


Рис. 14.3. Пример оформления сборочного чертежа тихоходного вала редуктора К-200

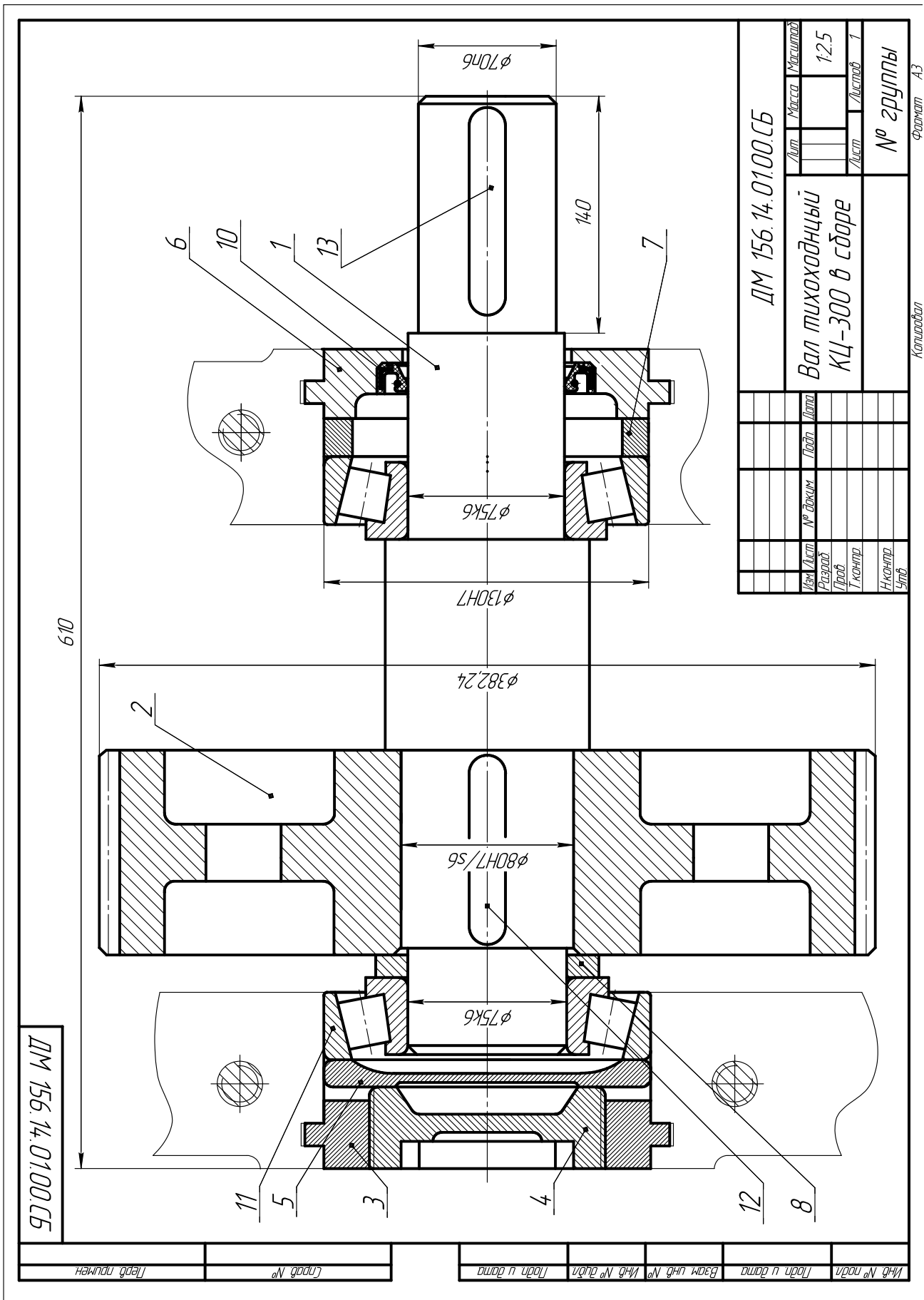


Рис. 14.4. Пример оформления сборочного чертежа тихоходного вала редуктора КЦ1-300

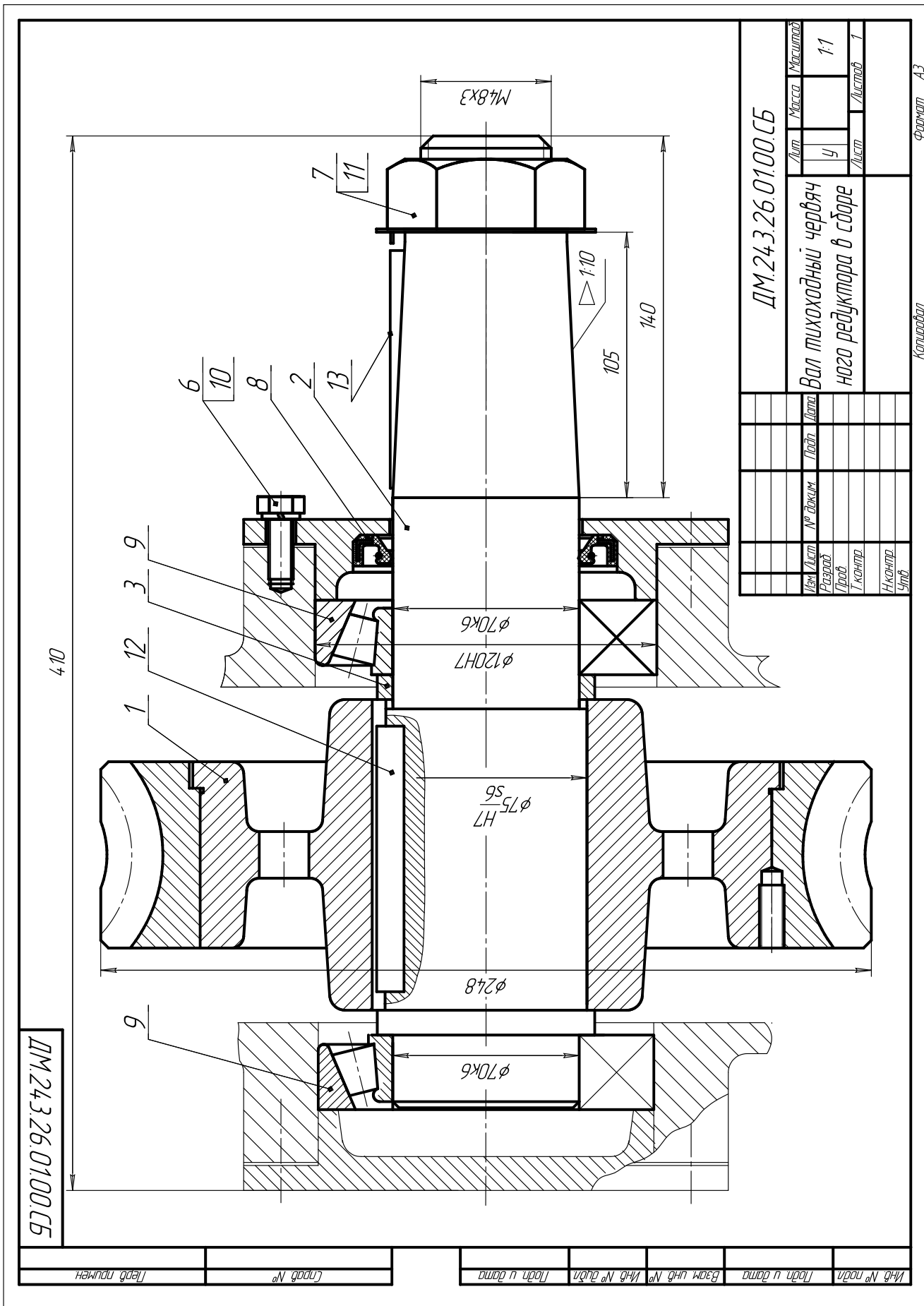


Рис. 14.5. Пример оформления сборочного чертежа тихоходного вала редуктора Ч-160

Глава 15. ВЫПОЛНЕНИЕ РАБОЧИХ ЧЕРТЕЖЕЙ ДЕТАЛЕЙ

15.1. Общие указания

Рабочие чертежи сопряженных деталей, тихоходного вала и колеса выполняют, как правило, на формате А3 в соответствии с требованиями ЕСКД. Примеры рабочих чертежей представлены на рис. 15.3–15.6. Ось вращения деталей обязательно параллельна угловому штампу.

Валы и зубчатые колеса, как правило, изготавливают из качественных сталей, которые выбираются при расчёте деталей и указываются в основной надписи (штампе) чертежа.

Над угловым штампом располагаются технические требования. В технических требованиях первой строкой оговаривают требования по твердости (термообработке) материала. После них указывают: размеры для справок; неуказанные повторяющиеся размеры (радиусы, углы); неуказанные непосредственно на чертеже многократно повторяющиеся отклонения размеров низкой точности. Последние оговариваются записью в технических требованиях: «*Неуказанные отклонения размеров отверстий $+t$, валов $-t$, остальных $\pm t/2$ средн. кл. точности по ГОСТ 25670–83*» или (для деталей изготавливаемых на станках с программным управлением) «*Общие допуски по ГОСТ 30893.1 т*».

t и m – обозначают средний класс точности размеров, допуски которых приведены в табл. 15.1.

Допуски на особо ответственные размеры, соответствующие обозначениям на сборочном чертеже, указываются непосредственно после номинальных размеров.

Таблица 15.1

Значения допусков t , мм (по ГОСТ 25670–83)

Класс точности	Интервалы размеров, мм					
	До 3	Св. 3 до 6	Св. 6 до 30	Св. 30 до 120	Св. 120 до 315	Св. 315 до 1000
Точный	0,1	0,1	0,2	0,3	0,4	0,6
Средний	0,2	0,2	0,4	0,6	1,0	1,6
Грубый	0,3	0,4	1,0	1,6	2,4	4,0
Очень грубый	0,3	1,0	2,0	3,0	4,0	6,0

Требования по шероховатости поверхностей оформляют, руководствуясь содержанием раздела 15.2 данной главы и примерами рабочих чертежей рис. 15.3–15.6.

15.2. Обозначение шероховатости поверхностей на чертежах

Обозначение качества обработки поверхностей деталей регламентируется ГОСТ 2.309–73 ЕСКД, с дополнительными изменениями от 28.05.2002. Рекомен-

двумя параметрами шероховатости в зависимости от способа обработки приведены в таблице 15.2 и рисунках 15.3–15.6. Достижимые параметры шероховатости при выполнении различных операций представлены на рисунке 15.1.

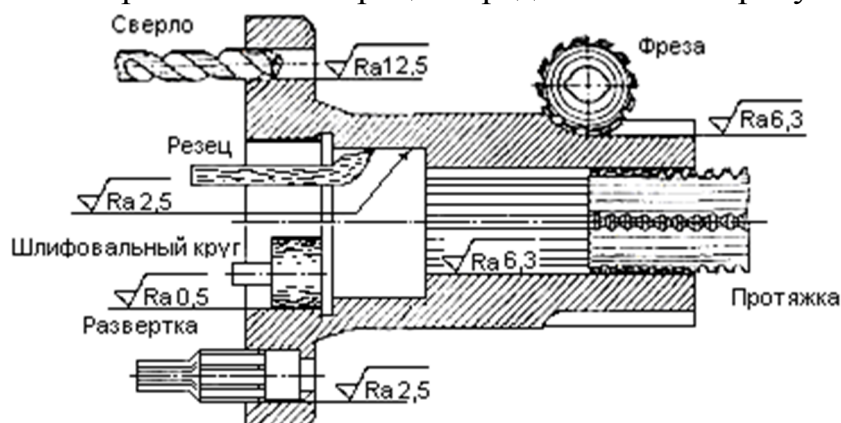


Рис. 15.1. Шероховатость поверхностей при различных способах обработки

15.3. Рабочий чертеж тихоходного вала Ц2У-125

Вал рекомендуется изготовить из стали 45, см. гл. 8. Тип заготовки и марка стали указывается в основной надписи (угловом штампе).

Например, на рисунке 15.3 запись $Kруг \frac{B53 \text{ ГОСТ } 2590 - 88}{45 \text{ ГОСТ } 1050 - 88}$ означает:

Круг – стальной прокат круглого профиля; В – группа обычной точности проката (А, Б – повышенной точности); 53 – диаметр круга-заготовки; ГОСТ 2590–88 – номер стандарта на прокат; 45 – марка стали (слово *сталь* не указывается); ГОСТ 1050–88 – номер стандарта на качественные углеродистые стали.

Конструкция вала, геометрическая форма обусловлена сборочным чертежом (рис. 14.1). Так, диаметр вала под подшипники имеет размер $\varnothing 45k6$, а диаметр под ступицу колеса $\varnothing 48p6$. Размеры шпоночных пазов под колесом и на конце вала показаны на сечениях А-А и В-В.

15.4. Рабочие чертежи зубчатых колес

Примеры оформления рабочих чертежей зубчатых колес служат рисунки 15.4, 15.5. На рисунке 15.6 представлен сборочный чертеж червячного колеса, нарезание зубьев которого осуществляется на заключительном этапе.

Определение геометрических параметров, обоснование материала зубчатых колес, твердости поверхности зубьев изложены в главах 5; 6; 7. Конструкция колес представлена на рисунках 15.7, 15.8 и сборочных чертежах тихоходных валов в главе 14.

В основной надписи (угловом штампе) указывается материал для изготовления зубчатых колес за исключением червячного колеса. Так как оно является сборочной единицей, но для него на чертеже наносятся позиции составляющих деталей: 1 – ступица; 2 – венец; 3 – винт.

Для нарезания зубьев зубчатых и червячного колес на поле чертежа в правом верхнем углу помещается таблица установленной формы с основными параметрами. На рисунках 15.3 и 15.4 представлены рабочие чертежи сопряженных деталей вала и зубчатого колеса редуктора 1Ц2У-125 (рис. 14.1). Следует обратить внимание на совпадение сопрягаемых с валом размеров. Диаметр отверстия под вал $\varnothing 48H7$, ширина шпоночного паза 14Js9. Длина ступицы колеса $l_{ст}$ должна быть больше на 1...2 мм длины посадочного участка вала под колесо. Длина ступицы равна 72 мм, а соответствующий участок вала – 70 мм.

Таблица 15.2

Параметры шероховатостей поверхностей

Вид поверхности	R_a , мкм
Торцы заплечиков валов для базирования зубчатых, червячных колес при отношении длины отверстия ступицы l к его диаметру d : $l/d < 0,7$ $l/d \leq 0,7$	1,6 3,2
Поверхности валов под резиновые манжеты	0,4
Канавки, фаски, радиусы галтелей на валах	6,3
Поверхности шпоночных пазов на валах: рабочие нерабочие	3,2 6,3
Поверхности шпоночных пазов в отверстиях колес, шкивов: рабочие нерабочие	1,6 3,2
Цилиндрические поверхности центрирующие: неподвижного соединения подвижного соединения цилиндрические поверхности не центрирующие	0,8 0,4 3,2
Торцы ступиц зубчатых, червячных колес, базирующихся по торцу заплечиков валов, при отношении длины l отверстия в ступице к его диаметру d : $l/d < 0,7$ $l/d \geq 0,7$	1,6 3,2
Торцы ступиц зубчатых и червячных колес, служащие базой для подшипников качения класса точности 0	1,6
Свободные (нерабочие) торцовые поверхности зубчатых и червячных колес	6,3
Рабочие поверхности зубьев зубчатых колес внешнего зацепления: $s < 5$ мм $s > 5$ мм	1,25 2,5
Поверхности выступов зубьев колес, витков червяков, зубьев звездочек цепных передач	6,3
Фаски и выточки на колесах	6,3
Поверхности отверстий под болты, винты, шпильки	12,5
Опорные поверхности под головки болтов, винтов, гаек	6,3

Примечание. Параметр R_a является предпочтительным.

Ниже приведена выдержка из ГОСТ 2.309–73 с рекомендацией вариантов обозначения шероховатости поверхностей (рис. 15.6).

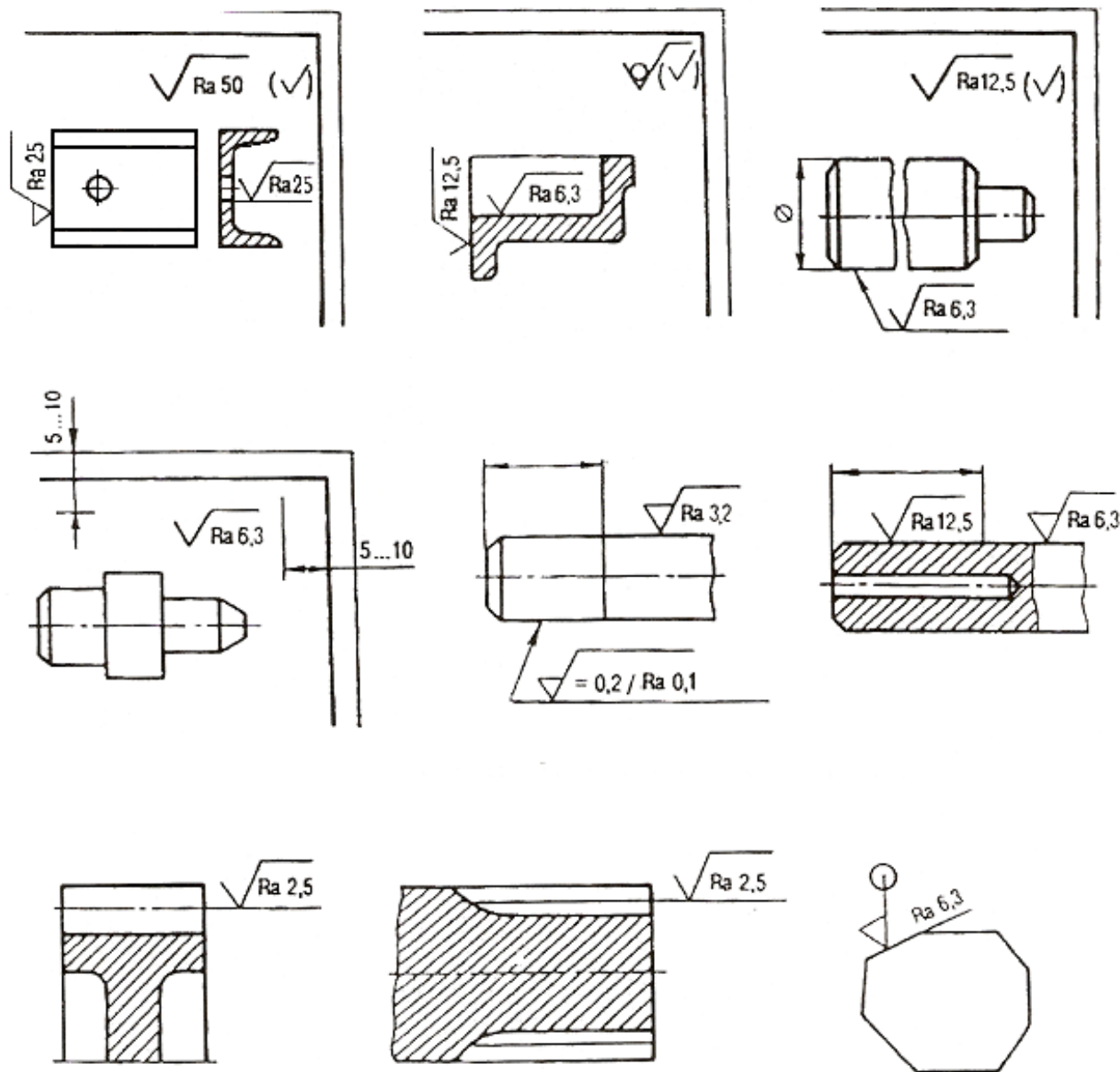


Рис. 15.2. Примеры обозначений шероховатости поверхностей

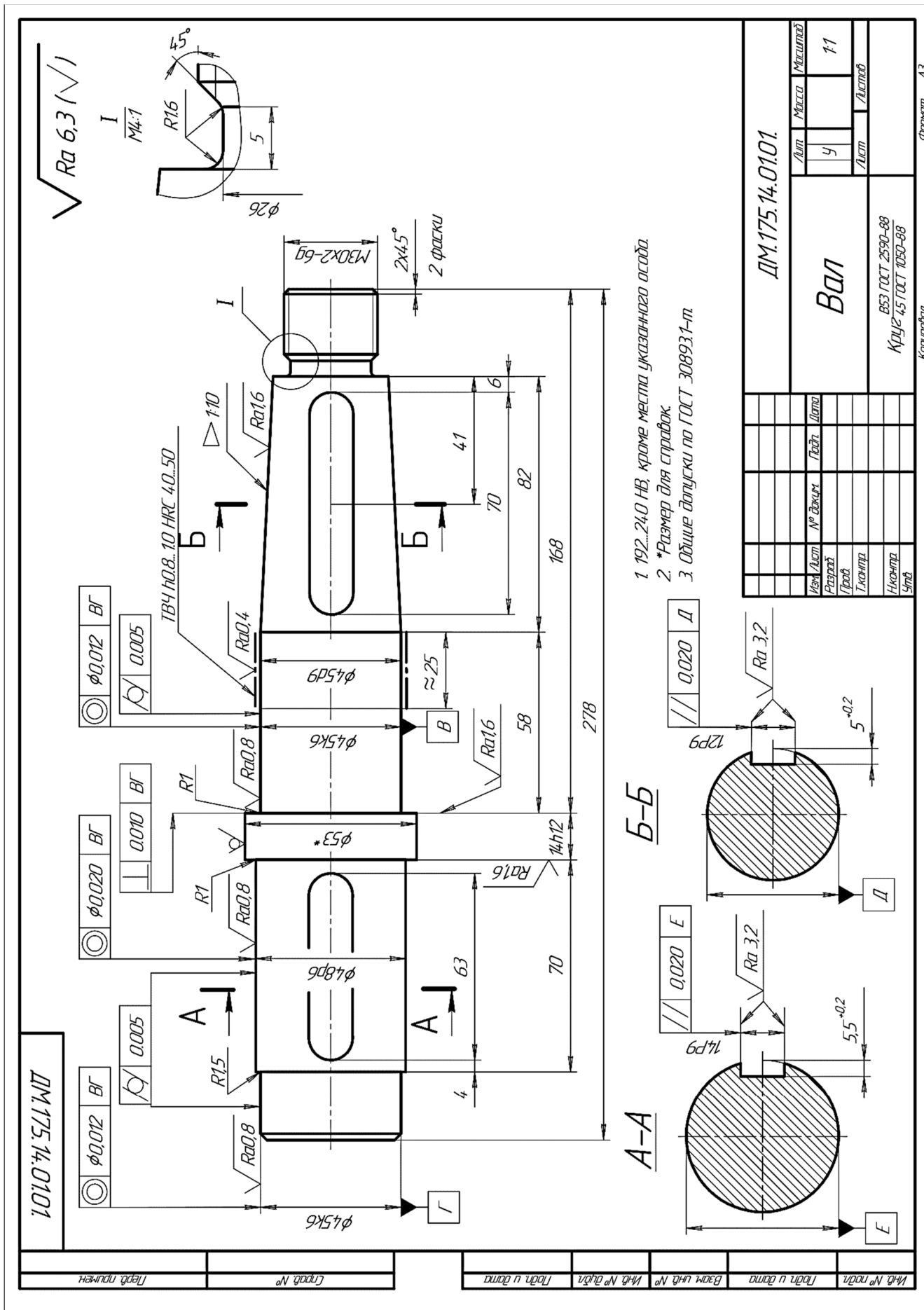


Рис. 15.3. Пример оформления рабочего чертежа вала

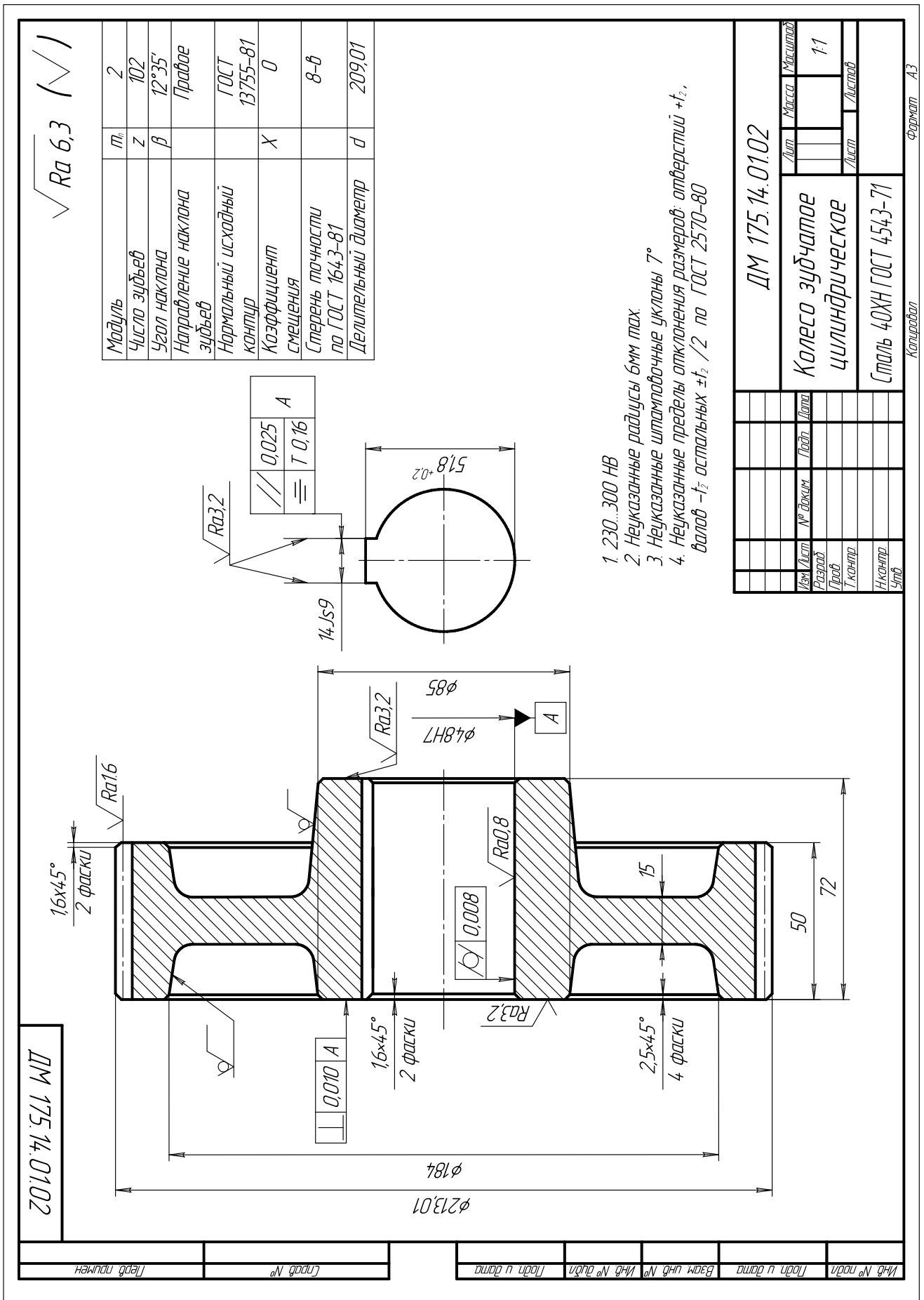


Рис. 15.4. Пример оформления чертежа зубчатого цилиндрического колеса

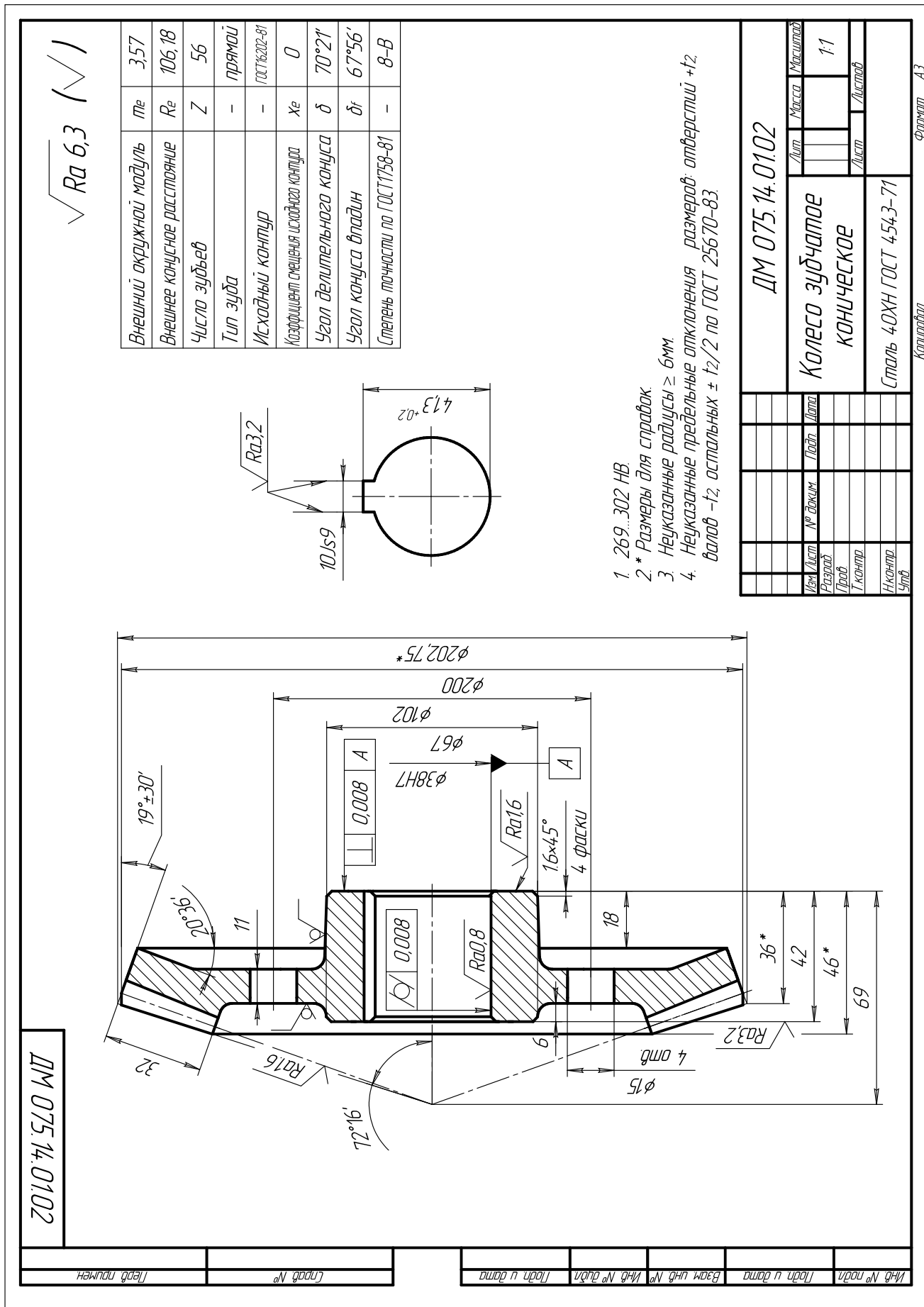


Рис. 15.5. Пример оформления рабочего чертежа конического колеса

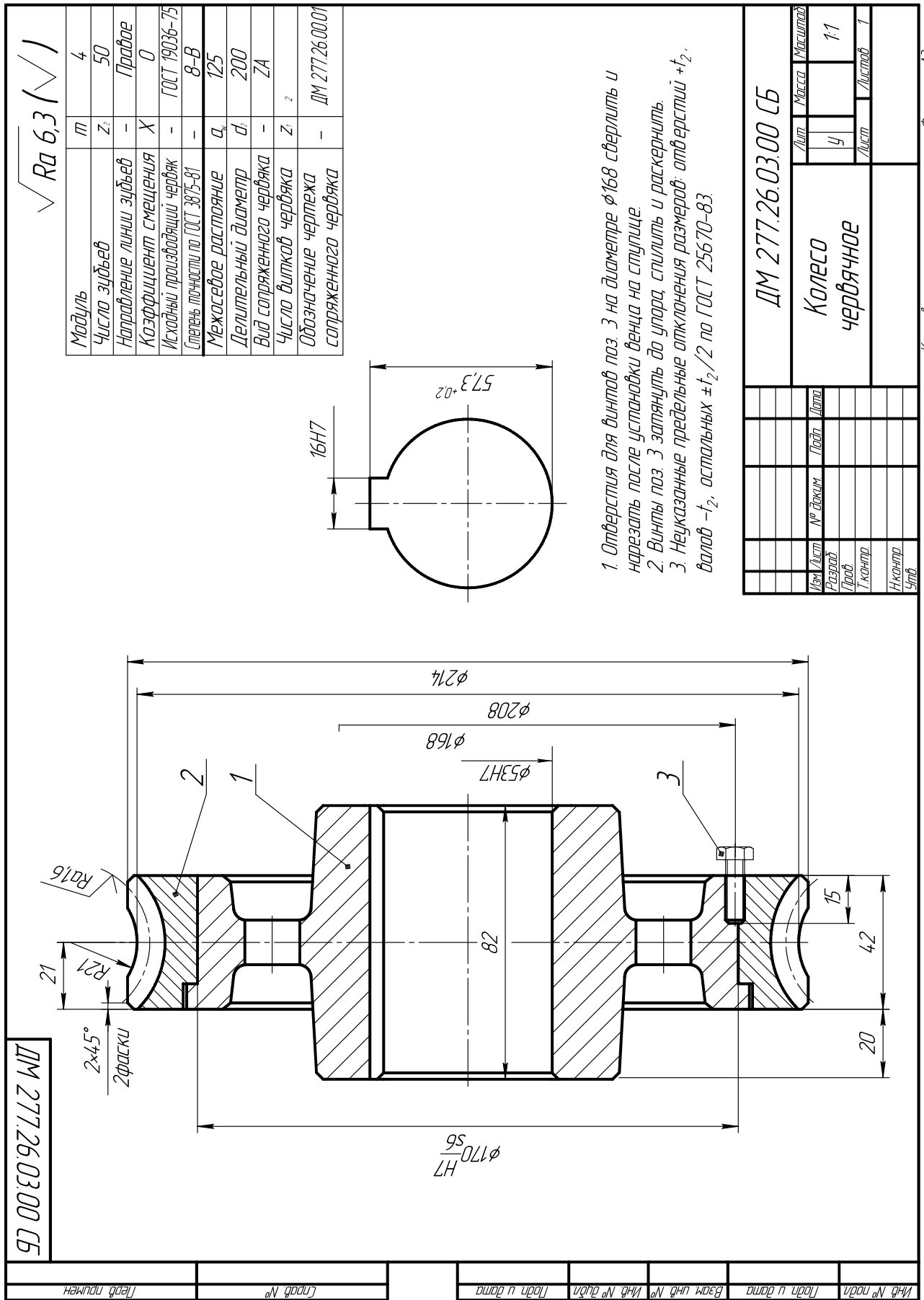
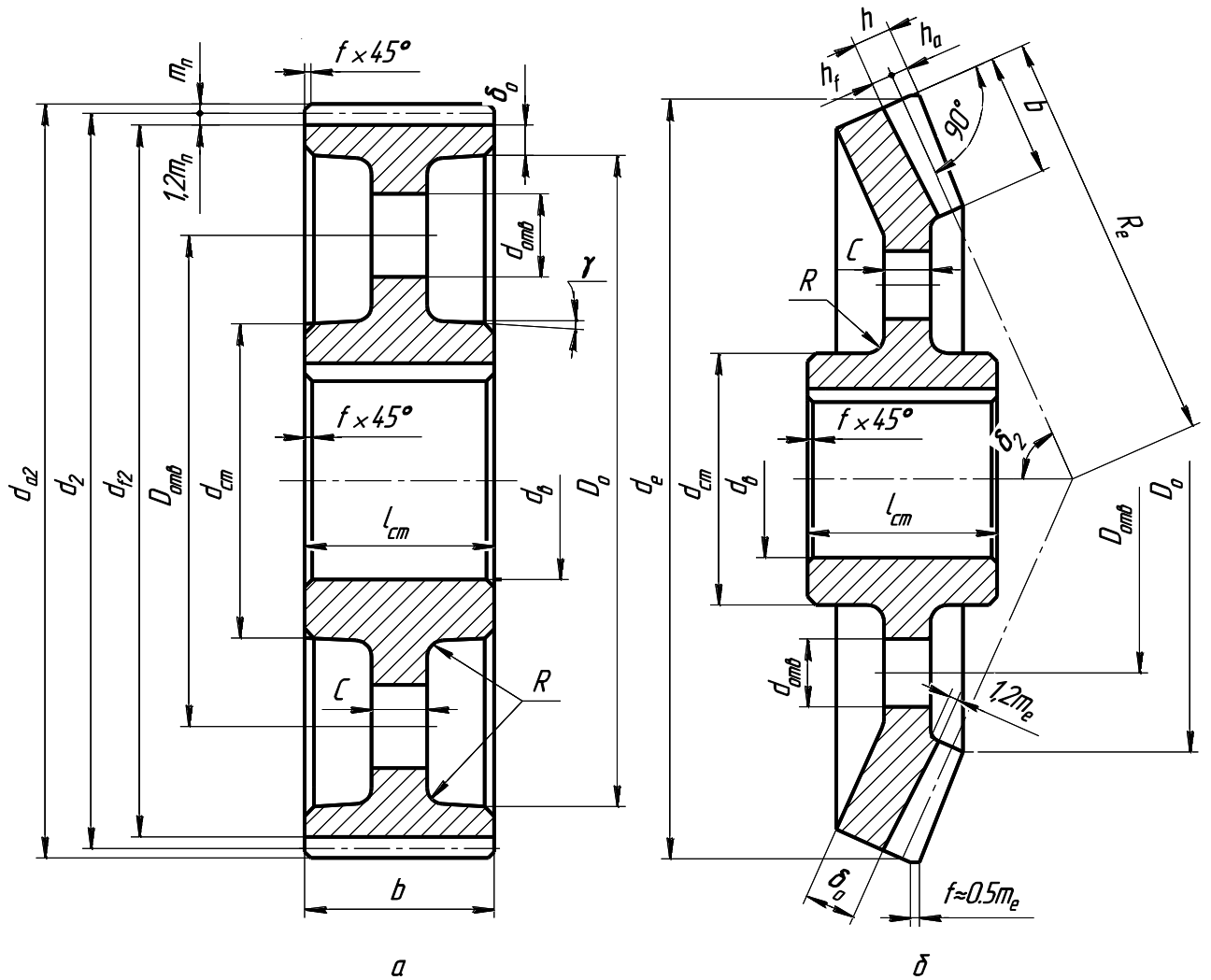


Рис. 15.6. Пример оформления чертежа червячного колеса



Параметры	Формула
Диаметр ступицы	$d_{cm} \approx 1,6d_f$
Длина ступицы*	$L_{cm} = (1,0...1,5)d_f$
Толщина диска цилиндрических колес	$C = 0,3b$
Толщина диска конических колес	$C = (0,1...0,17)R_p$
Диаметр обода колеса	D_o
Диаметр центральной окружности	$D_{omb} = 0,5(D_o + d_{cm})$
Диаметр отверстий	$d_{omb} \approx 0,25(D_o - d_{cm}) \quad n_{omb} = 4...6$
Толщина обода цилиндрических колес	$\delta_o = 2,5m_n + 2$, но не менее 8 мм.
Толщина обода конических колес	$\delta_o = 2,5m_e + 2$, но не менее 10 мм.
Радиусы закруглений	$R \geq 6$ мм
Штамповочные уклоны	$\gamma \approx 7^\circ$
Фаска	$f \approx 0,5m_e$ - конич. $f \approx 0,5m_n$ - цил.
Размеры зуба	$h = h_f + h_a$ $h_f = 1,25m_e$; $h_a = m_e$

* Длину ступицы согласовать с расчетом шпоночного соединения.

Рис. 15.7. Конструирование зубчатых колес

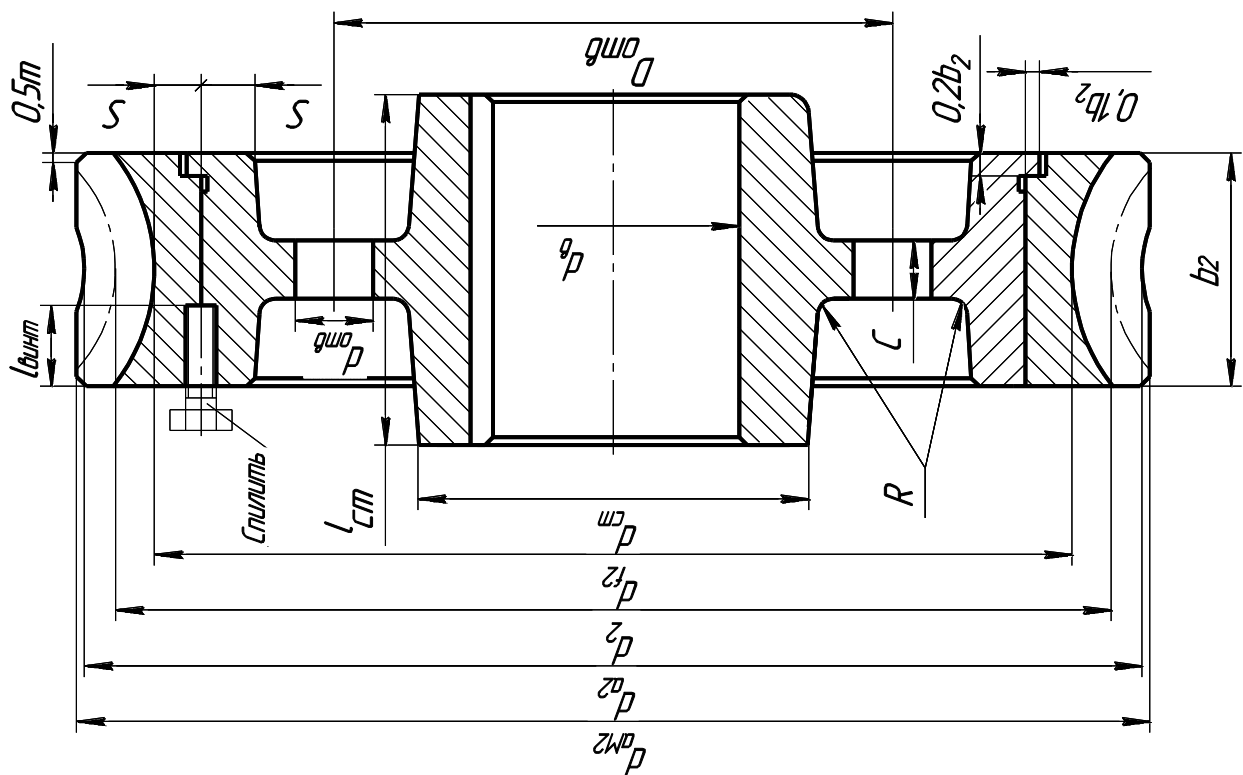


Рис. 15.8. Конструирование зубчатых колес

Параметры	Формула
Диаметр ступицы	$d_{ст} \approx (1,6...1,8)b_b$
Диаметр центров отверстий	$D_{отв} = 0,5(d_{f2} - 4S + d_{ст})$
Диаметр отверстий	$d_{отв} = 0,25(d_{f2} - 4S - d_{ст})$
Количество отверстий	4...6
Длина ступицы*	$L_{ст} = (1,2...1,7)b_b$
Толщина диска	$C = 0,25b_2$
Толщина обода венца и центра	$S = 2m$
Диаметр винта**	$D_{винт} = (1,2...1,4)m$
Длина винта	$L_{винт} = (0,3...0,4)b_2$

* Длину ступицы согласовать с расчетом шпоночного соединения.

** Сверление под резьбу производить с смещением в сторону центра на величину $\approx 0,2m$.

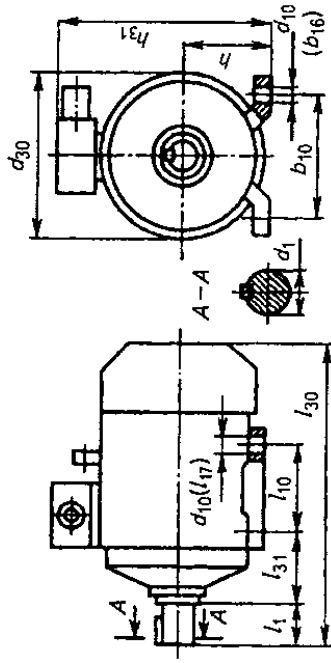
ПРИЛОЖЕНИЕ

Таблица III

Электродвигатели серии АИР (ГОСТ 183–74)

Типоразмер двигателя	Номинальная мощность P , кВт	Асинхронная частота вращения n , мин ⁻¹	T_{max}/T_{min}
<i>Синхронная частота 3000 мин⁻¹</i>			
АИР71А2	0,75	2820	2,2
АИР71В2	1,1	2805	2,2
АИР80А2	1,5	2850	2,2
АИР80В2	2,2	2850	2,2
АИР90L2	3,0	2850	2,2
АИР100S2	4,0	2850	2,2
АИР100L2	5,5	2850	2,2
АИР112M2	7,5	2895	2,2
АИР132M2	11,0	2910	2,2
АИР160S2	15,0	2910	2,7
АИР160M2	18,5	2910	2,7
АИР180S2	22,0	2919	2,7
АИР180M2	30	2925	2,7
<i>Синхронная частота 1500 мин⁻¹</i>			
АИР71А4	0,55	1358	2,2
АИР71В4	0,75	1350	2,2
АИР80А4	1,1	1395	2,2
АИР80В4	1,5	1395	2,2
АИР90L4	2,2	1395	2,2
АИР100S4	3,0	1410	2,2
АИР100L4	4,0	1410	2,2
АИР112M4	5,5	1432	2,2
АИР132S4	7,5	1440	2,2
АИР132M4	11,0	1448	2,2
АИР160S4	15,0	1455	2,9
АИР160M4	18,5	1455	2,9
АИР180S4	22,0	1462	2,4
АИР180M4	30,0	1470	2,7
<i>Синхронная частота 1000 мин⁻¹</i>			
АИР71В6	0,55	915	2,2
АИР80А6	0,75	920	2,2
АИР80В6	1,1	920	2,2
АИР90L6	1,5	925	2,2
АИР100L6	2,2	945	2,2
АИР112МА6	3,0	950	2,2
АИР112МВ6	4,0	950	2,2
АИР132S6	5,5	960	2,2
АИР132M6	7,5	960	2,2
АИР160S6	11,0	970	2,5
АИР160M6	15,0	970	2,6
АИР180M6	18,5	980	2,4
АИР200M6	22,0	975	2,4
АИР200L6	30,0	975	2,4
<i>Синхронная частота 750 мин⁻¹</i>			
АИР90LА8	0,75	685	2,0
АИР90LВ8	1,1	685	2,0
АИР100L8	1,5	685	2,0
АИР112МА8	2,2	690	2,1
АИР112МВ8	3,0	700	2,1
АИР132S8	4,0	716	2,2
АИР132M8	5,5	712	2,2
АИР160S8	7,5	728	2,4
АИР160M8	11,0	728	2,4
АИР180M8	15,0	732	2,2
АИР200M8	18,5	730	2,3
АИР200L8	22,0	730	2,3
АИР225M8	30,0	735	2,3

Габаритные и присоединительные размеры двигателей серии АИР исполнения М1081 (М1082)



Типоразмер двигателя	Число полюсов	Габаритные размеры				Установочные и присоединительные размеры							Масса, кг
		l_{30}	h_{31}	d_{30}	l_1	l_{10}	l_{31}	d_1	$d_{10}; l_{17}; b_{16}$	b_{10}	h		
АИР71А		272,5	188	170	40	90	46	19	(7/10)	112	71	8,6(10,5)*	
АИР71В		272,5	188	170	40	90	46	19	(7/10)	112	71	9,4(10,8)*	
АИР80А	2;4;6	296,5	204,5	190	50	100	50	22	(10/12)	125	80	11,9(13,8)*	
АИР80В		320,5	204,5	190	50	100	50	22	(10/12)	125	80	11,9(13,8)*	
АИР90L		337	224,5	210	50	125	56	24	(10/12)	140	90	11,9(13,8)*	
АИР100S		360	246,5	240	60	112	63	28	(12/16)	160	100	11,9(13,8)*	
АИР100L		391	246,5	240	60	140	63	28	(12/16)	160	100	11,9(13,8)*	
АИР112М	2;4;8	435	285	246	80	140	70	32	12	190	112	49/41	
АИР112МА	6;8											43/35	
АИР112МВ	6											48/40,5	
АИР132S	4;6;8	460	325	388	80	140	89	38	12	216	132	70/58	
АИР132М	2;4;6;8	498				178						77,5/64,5	
АИР160S	2;4	630	385	334	110	178	108	42	15	254	160	125/100	
АИР160М	2;4;6;8	660	385	350	110	210	108	42	15	254	160	155/140	
АИР180S	2;4	630	440	400	110	203	121	48	15	279	180	177/170	
АИР180М	2;4;6;8	680	440	400	110	241	121	48	15	279	180	210/200	
АИР200М	2;4;6;8	735	485	450	110	267	133	55	19	318	200	250/233	
АИР200L	2;4;6;8	765	485	450	110	305	133	55	19	318	200	260/255	
АИР225М	2;4;6;8	835	535	550	110	311	149	55	19	356	225	360/325	

Примечание: 1. В скобках указана масса асинхронного двигателя со щитами из чугуна.

2. В числителе указана масса асинхронного двигателя с чугунными станиной и щитами, в знаменателе – с алюминиевой станиной и чугунными щитами.

* Для двигателей с числом пар полюсов $2p = 4$

Редукторы цилиндрические одноступенчатые (с межосевым расстоянием до 250 мм)

Таблица П3

Основные технические характеристики редукторов 1ЦУ

Техническая характеристика		Типоразмер редуктора			
		1ЦУ-100	1ЦУ-160	1ЦУ-200	1ЦУ-250
Передаточные числа		2,2,5; 3,15; 4; 5; 6,3			
Допускаемая радиальная консольная нагрузка, Н	На быстроходном валу	630	1250	2800	4000
	На тихоходном валу	2240	4500	6300	9000
Номинальный крутящий момент на тихоходном валу T_H , Нм		315	1250	2500	5000
кпд		0,98			
Масса, кг		27	78	135	250

Габаритные и присоединительные размеры редукторов 1ЦУ

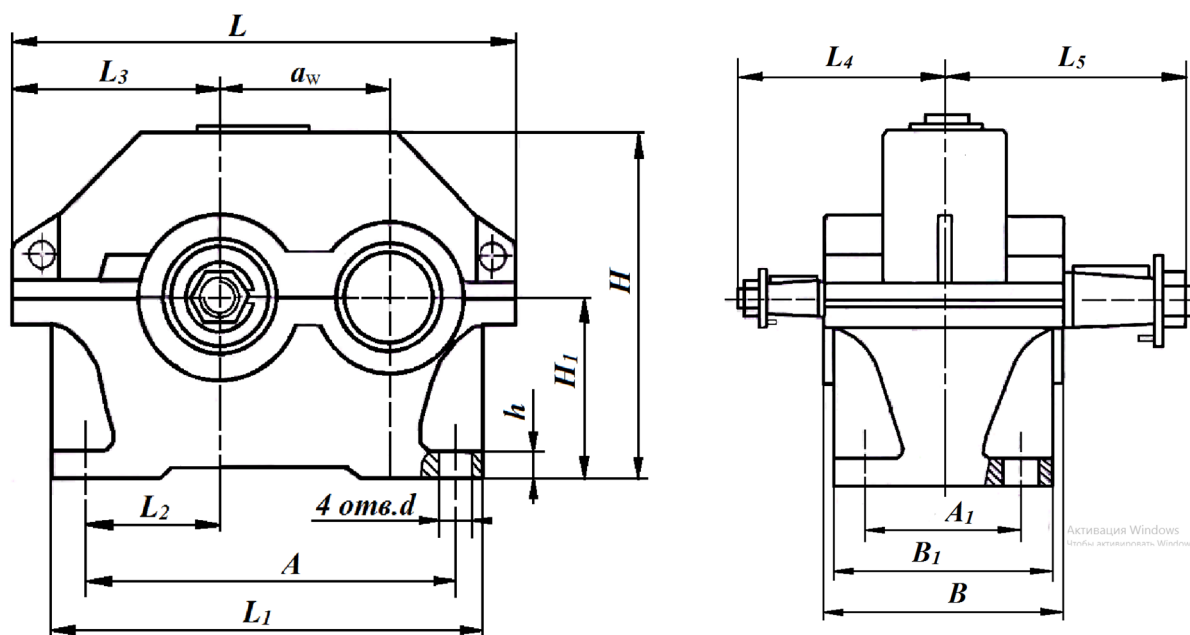


Таблица П4

Редуктор	a_w	A	A_1	B	B_1	H	H_1	h	L	L_1	L_2	L_3	L_4	L_5	d
1ЦУ-100	100	224	95	140	132	224	112	22	315	265	85	132	136	155	15
1ЦУ-160	160	355	125	185	175	335	170	28	475	405	136	195	218	218	24
1ЦУ-200	200	437	165	212	200	425	212	36	670	580	165	236	230	265	24
1ЦУ-250	250	545	185	265	250	530	265	40	710	615	212	290	280	315	28

Присоединительные размеры выходных валов

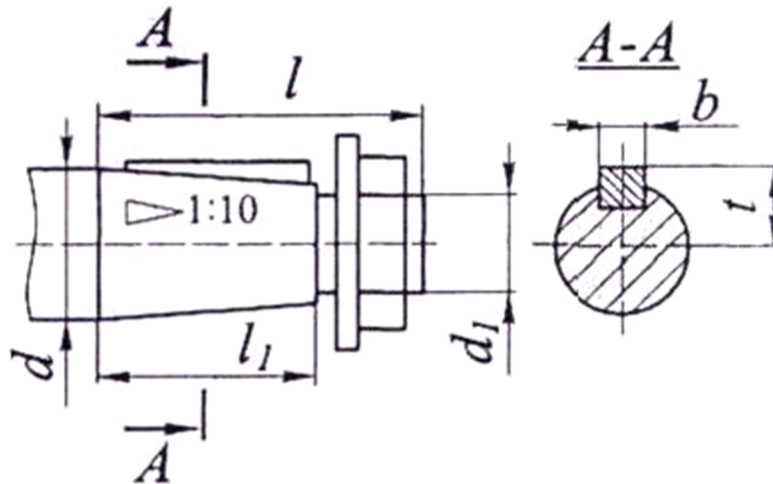


Таблица П5

Редуктор	Быстроходный вал						Тихоходный вал					
	d	d_1	l	l_1	b	t	d	d_1	l	l_1	b	t
1ЦУ-100	25	M16×1,5	60	42	5	13,45	35	M20×1,5	80	58	6	18,55
1ЦУ-160	45	M30×2,0	110	82	12	23,45	55	M36×3,0	110	82	14	28,95
1ЦУ-200	55	M36×3,0	110	82	14	28,95	70	M48×3,0	140	105	18	36,38
1ЦУ-250	70	M48×3,0	140	105	18	36,38	90	M64×4,0	170	130	22	46,75

Редукторы цилиндрические двухступенчатые (с межосевым расстоянием тихоходной ступени до 250 мм)

Таблица П6

Основные технические характеристики редукторов 1Ц2У

Техническая характеристика	Типоразмер редуктора					
	1Ц2У-100	1Ц2У-125	1Ц2У-160	1Ц2У-200	1Ц2У-250	
Передаточные числа $U_{ред}$ (передаточное число тихоходной ступени $U_{тих}$)	8(4); 10(5); 12,5(6,3); 16(4); 20(5); 25(8); 31,5(6,3); 40(6,3)					
Допускаемая радиальная консольная нагрузка, Н	На быстроходном валу	500	750	1000	2240	3150
	На тихоходном валу	4500	6300	9000	12500	18000
Номинальный крутящий момент на тихоходном валу T_n , Н.м	315	630	1250	2500	5000	
кпд	0,97					
Масса м, кг	20	32	95	170	320	

Габаритные и присоединительные размеры редукторов 1Ц2У

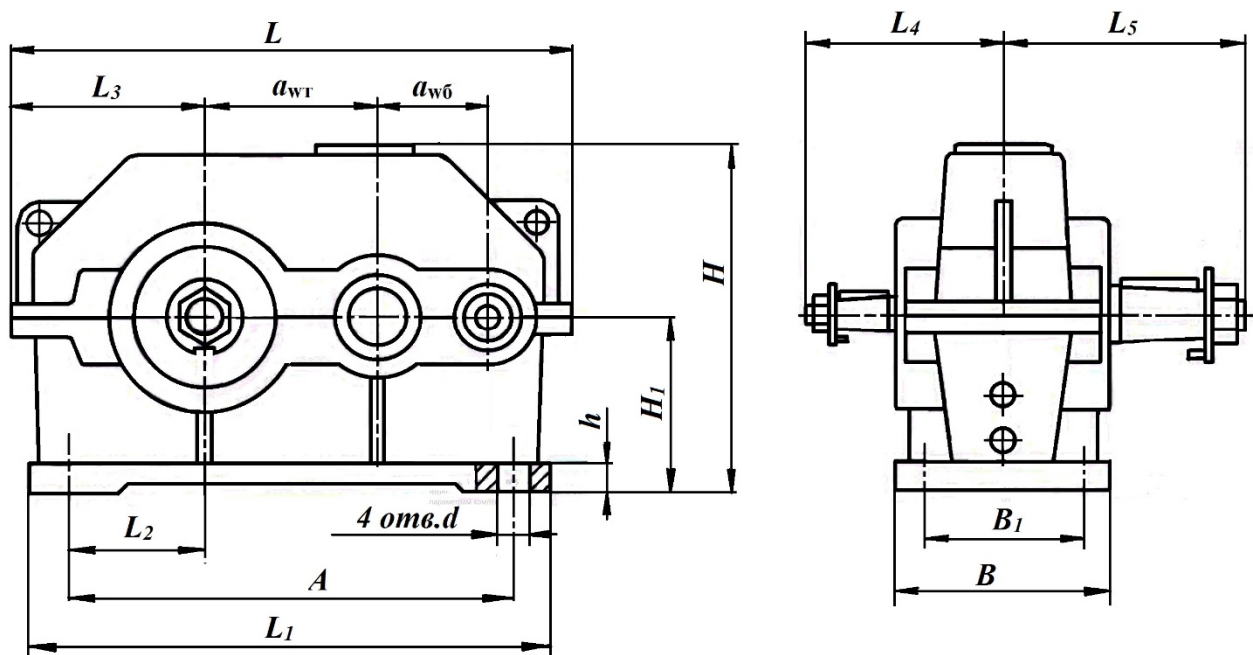


Таблица П7

Редуктор	$a_{wт}$	$a_{wб}$	A	B	B_1	H	H_1	h	L	L_1	L_2	L_3	L_4	L_5	d
1Ц2У-100	100	80	290	155	109	225	112	20	386	325	85	132	136	165	15
1Ц2У-125	125	80	335	175	125	270	132	22	440	375	106	155	145	206	19
1Ц2У-160	160	100	425	206	140	335	170	24	545	475	135	195	170	224	24
1Ц2У-200	200	125	515	243	165	420	212	30	670	580	165	236	212	280	24
1Ц2У-250	250	160	670	290	218	515	265	32	825	730	212	290	265	335	28

Присоединительные размеры конических валов

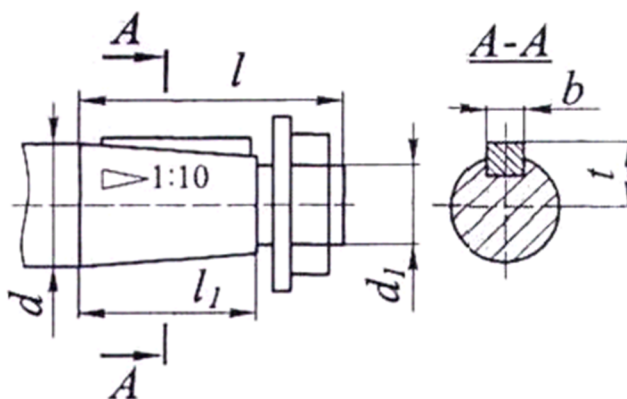


Таблица П8

Редуктор	Быстроходный вал						Тихоходный вал					
	d	d_1	l	l_1	b	t	d	d_1	l	l_1	b	t
1Ц2У-100	20	M12×1,25	50	36	4	10,6	35	M20×1,5	80	58	6	18,55
1Ц2У-125	20	M12×1,25	50	36	4	10,6	45	M30×2,0	110	82	12	23,45
1Ц2У-160	25	M16×1,5	60	42	5	13,45	55	M36×3,0	110	82	14	28,95
1Ц2У-200	30	M20×1,5	80	58	5	15,55	70	M48×3,0	140	105	18	36,38
1Ц2У-250	40	M24 x 2,0	110	82	10	20,9	90	M64x4,0	170	130	22	46,75

Редукторы конические одноступенчатые типа К

Таблица П9

Основные технические характеристики редукторов типа К

Типоразмер редуктора	Номинальные передаточные отношения	Номинальный крутящий момент на тихоходном валу T_n , Нм	Номинальная радиальная нагрузка на выходном валу, Н		кпд	Масса, кг
			быстроходном	тихоходном		
К-125	3,15; 4; 5	125	500	1400	0,98	23,1
К-200		500	1250	2800		61
К-315		2000	3550	5600		180

*Для варианта сборки 43 номинальная радиальная нагрузка на тихоходном валу должна быть увеличена в 2 раза.

Габаритные и присоединительные размеры редукторов типа К

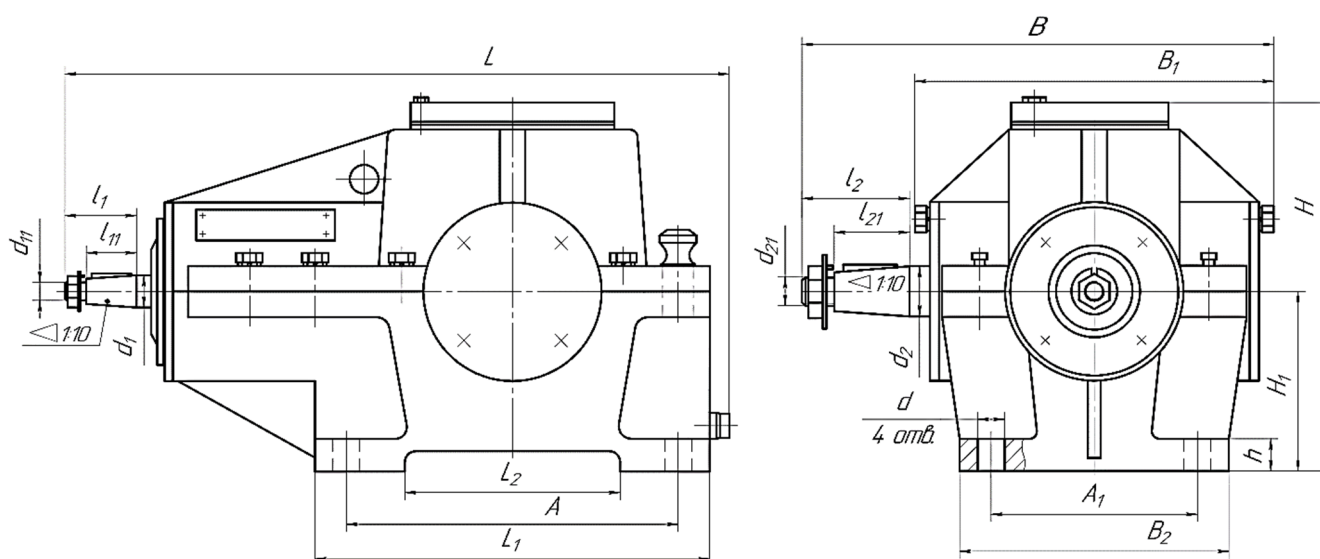


Таблица П10

Размер	Типоразмер редуктора			Размер	Типоразмер редуктора		
	К-125	К-200	К-315		К-125	К-200	К-315
L	366	516	768	d_1	18	28	45
L_1	220	310	460	d_2	28	45	70
L_2	120	190	280	d_{11}	M10	M16×1,5	M30×2
B	263	393	538	d_{21}	M16×1,5	M30×2	M48×3
B_1	200	285	390	l_1	40	60	110
B_2	150	225	320	l_2	60	110	140
A	185	260	400	l_{11}	28	42	82
A_1	115	175	260	l_{21}	42	82	105
H	208	295	420	t_1	9,8	14,9	23,4
H_1	100	140	212	t_2	14,9	23,4	36,4
h	18	24	30	b_1	4	5	12
d	15	19	24	b_2	5	12	18

Редукторы коническо-цилиндрические

Таблица П11

Основные технические характеристики редукторов типа КЦ1

Техническая характеристика	Типоразмер редуктора				
	КЦ1-200	КЦ1-250	КЦ1-300	КЦ1-400	КЦ1-500
Передаточные числа (передаточные числа тихоходных ступеней $U_{\text{тих}}$)	6,3(1,8); 10(2,8); 14(4); 20(5,6); 28(8).				
Допускаемая консольная нагрузка на тихоходном валу, Н	5100	7000	12000	18000	25000
Номинальный крутящий момент на выходном валу T_n , Н·м	520	1200	2100	5300	9000
кпд	0,94				
Масса, кг	186	391	474	980	1740

Габаритные и присоединительные размеры редукторов типа КЦ1

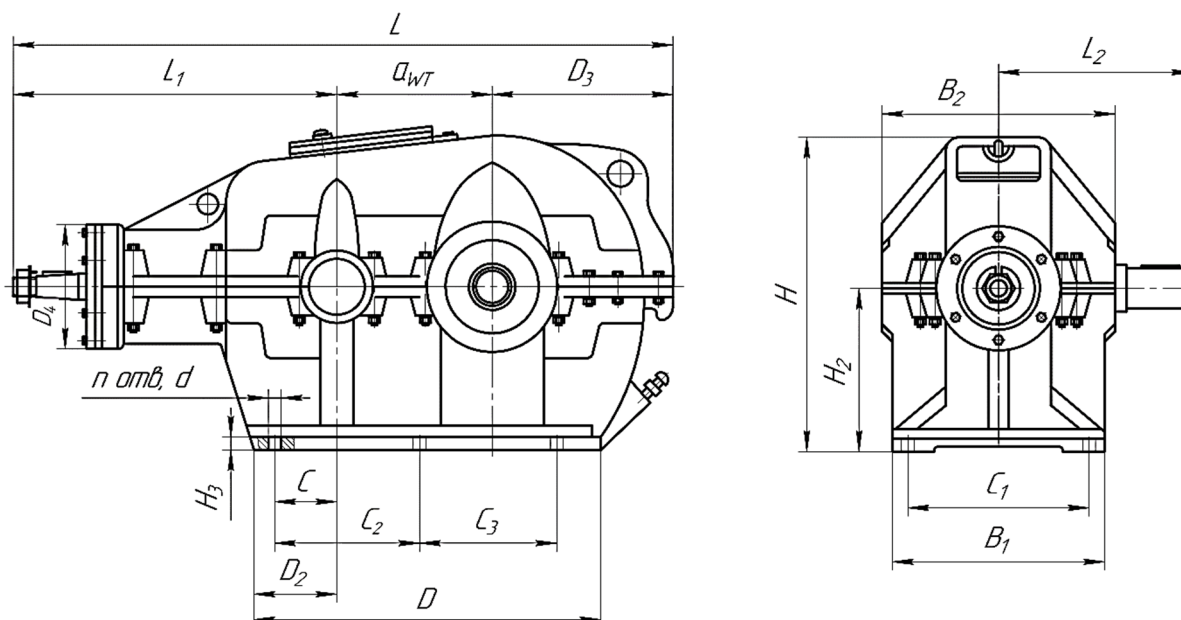


Таблица П12

Редуктор	a_{WT}	B_1	B_2	C	C_1	C_2	C_3	C_4	D	D_1
КЦ1-200	200	300	300	85	250	375	—	—	480	—
КЦ1-250	250	375	375	120	325	480	—	—	600	—
КЦ1-300	300	450	450	120	350	280	265	—	680	—
КЦ1-400	400	526	526	212	450	335	140	335	930	530
КЦ1-500	500	630	630	250	550	390	210	390	1160	620

Продолжение табл. П12

Редуктор	D_2	D_3	D_4	H	H_2	H_3	L	L_1	L_2	d	n
КЦ1-200	110	310	180	435	225	20	900	460	247	17	4
КЦ1-250	160	360	240	515	265	25	1170	625	320	21	4
КЦ1-300	170	405	240	607	315	25	1274	625	385	21	6
КЦ1-400	272	460	320	705	320	35	1703	848	452	25	8
КЦ1-500	340	565	340	877	400	40	2085	1030	544	32	8

Присоединительные размеры выходных валов редукторов типа КЦ1

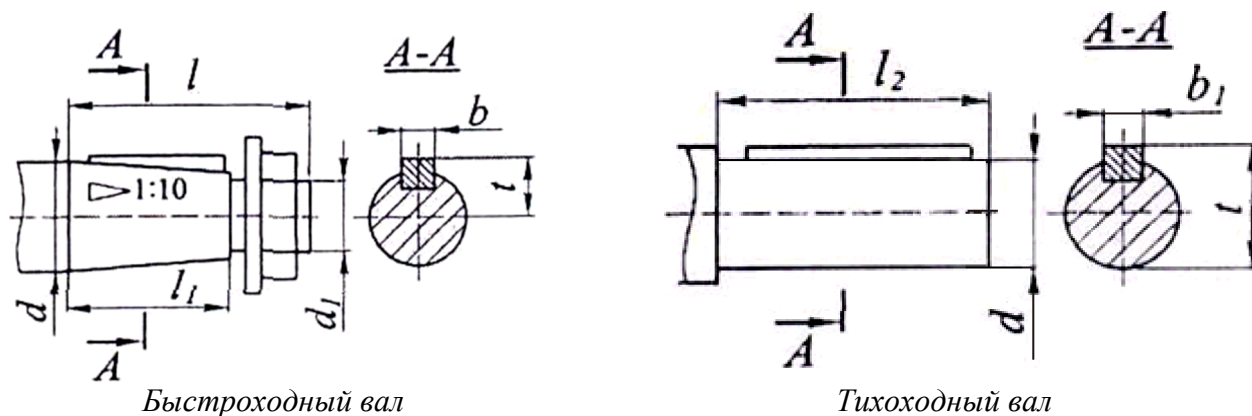


Таблица П13

Редуктор	Быстроходный вал (конический)						Тихоходный вал (цилиндр.)			
	d	d_1	l	L_1	b	t	d	l_2	b_1	t
КЦ1-200	40	M24×2,0	110	82	10	20,9	45	80	14	48,5
КЦ1-250	50	M36×3,0	110	82	12	26	55	110	16	59
КЦ1-300	50	M36×3,0	110	82	12	26	70	140	20	74,5
КЦ1-400	60	M42×3,0	140	105	16	31,4	90	170	25	95
КЦ1-500	90	M64×4,0	170	130	22	46,8	110	210	28	116

Редукторы червячные одноступенчатые

Таблица П14

Основные технические характеристики редукторов типа 2Ч

U	2Ч-40		2Ч-63		2Ч-80	
	T_n , Н·м	кпд	T_n , Н·м	кпд	T_n , Н·м	кпд
8	32	0,87	120	0,89	230	0,90
10	32	0,85	110	0,88	210	0,89
12,5	28	0,83	100	0,88	200	0,88
16	36	0,81	140	0,84	260	0,85
20	35	0,76	120	0,83	240	0,83
25	30	0,73	110	0,81	220	0,82
31,5	40	0,70	150	0,74	280	0,77
40	36	0,63	130	0,73	260	0,72
50	32	0,60	120	0,68	240	0,71
63	28	0,58	100	0,62	210	0,64
80	20	0,53	90	0,60	180	0,61

Габаритные и присоединительные размеры редукторов 2Ч

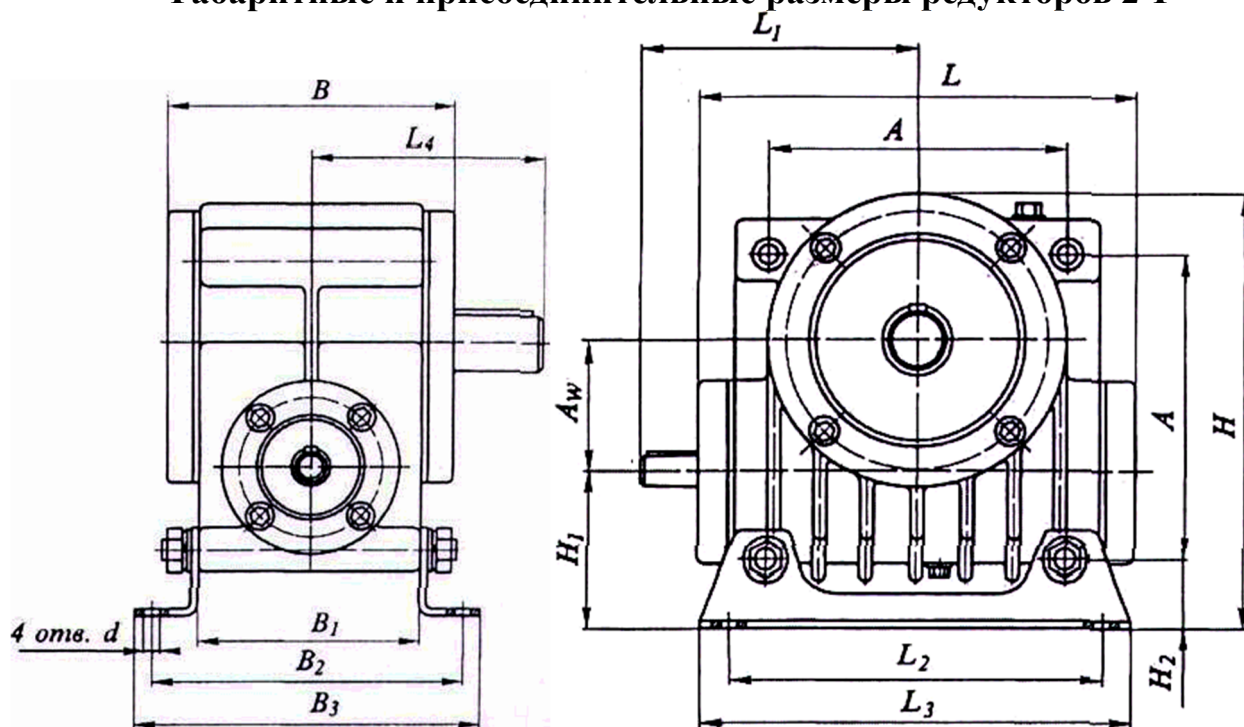


Таблица П15

Редуктор	A_w	A	B	B_1	B_2	B_3	H	H_1	H_2	L	L_1	L_2	L_3	L_4	d
2Ч-40	40	105	120	100	140	40	180	72	37	160	100	150	180	100	13
2Ч-63	63	150	145	125	165	197	232	82	40	200	135	180	220	120	13
2Ч-80	80	180	165	140	185	212	267	92	42	238	160	225	260	145	15

Присоединительные размеры валов

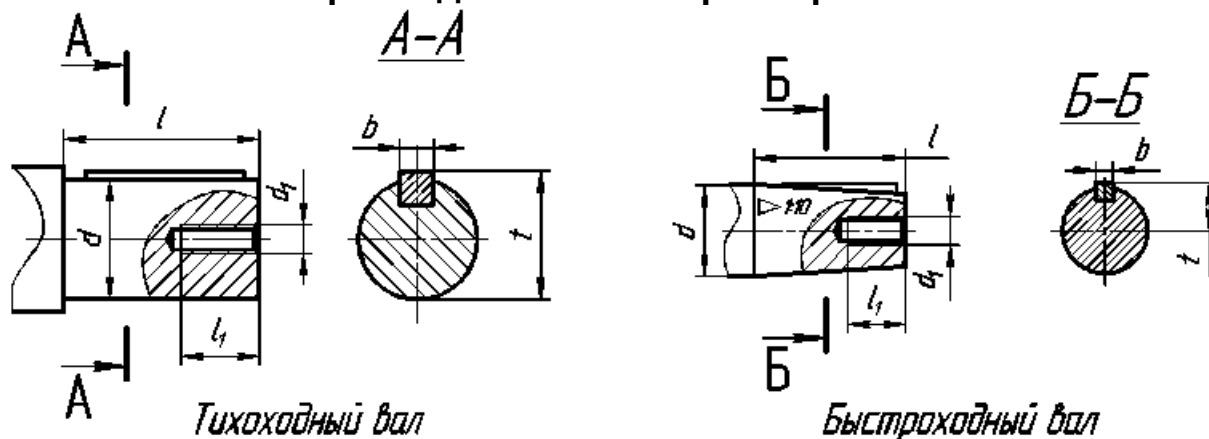


Таблица П16

Редуктор	Быстроходный вал (конический)						Тихоходный вал (цилиндр)					
	d	d_1	l	l_1	b	t	d	d_1	l	t	b	l_1
2Ч-40	16	M5	28	15	3	8,5	18	M5	28	20,5	6	15
2Ч-63	22	M6	36	18	4	11,6	28	M6	36	31	8	18
2Ч-80	25	M8	42	24	5	13,45	35	M8	42	38	10	24

Основные технические характеристики типа Ч

Типоразмер редуктора	Частота вращения быстроходного вала, мин ⁻¹						
	U _{ном}	750		1000		1500	
		T _н , Нм	кпд	T _н , Нм	кпд	T _н , Нм	кпд
Ч-100	8,0	515	0,90	462	0,91	387	0,92
	10,0	500	0,89	450	0,90	375	0,91
	12,5	515	0,88	462	0,90	387	0,90
	16,0	500	0,85	450	0,86	387	0,88
	20,0	487	0,81	437	0,84	375	0,86
	25,0	475	0,80	437	0,83	375	0,85
	31,5	515	0,74	475	0,75	412	0,79
	40,0	475	0,70	437	0,72	387	0,75
	50,0	475	0,69	437	0,71	387	0,74
	63,0	375	0,60	345	0,63	315	0,66
	80,0	355	0,58	335	0,60	300	0,63
Ч-125	8,0	850	0,91	750	0,92	650	0,93
	10,0	825	0,90	725	0,91	630	0,92
	12,5	825	0,89	725	0,90	630	0,91
	16,0	850	0,86	750	0,86	670	0,88
	20,0	825	0,84	750	0,85	650	0,87
	25,0	775	0,82	700	0,83	615	0,85
	31,5	1000	0,75	900	0,77	800	0,80
	40,0	850	0,72	725	0,74	690	0,78
	50,0	800	0,70	725	0,72	650	0,75
	63,0	750	0,66	700	0,69	615	0,72
	80,0	650	0,60	600	0,63	530	0,66
Ч-160	8,0	1600	0,91	1450	0,93	1250	0,94
	10,0	1500	0,91	1320	0,92	1150	0,93
	12,5	1500	0,90	1320	0,91	1150	0,92
	16,0	1800	0,87	1600	0,88	1400	0,90
	20,0	1500	0,83	1320	0,85	1150	0,87
	25,0	1400	0,81	1320	0,84	1120	0,86
	31,5	2000	0,79	1800	0,80	1600	0,83
	40,0	1600	0,73	1450	0,76	1250	0,79
	50,0	1450	0,71	1320	0,73	1180	0,75
	63,0	1320	0,69	1250	0,71	1090	0,74
	80,0	1320	0,64	1250	0,68	1090	0,71

Габаритные и присоединительные размеры редукторов типа Ч

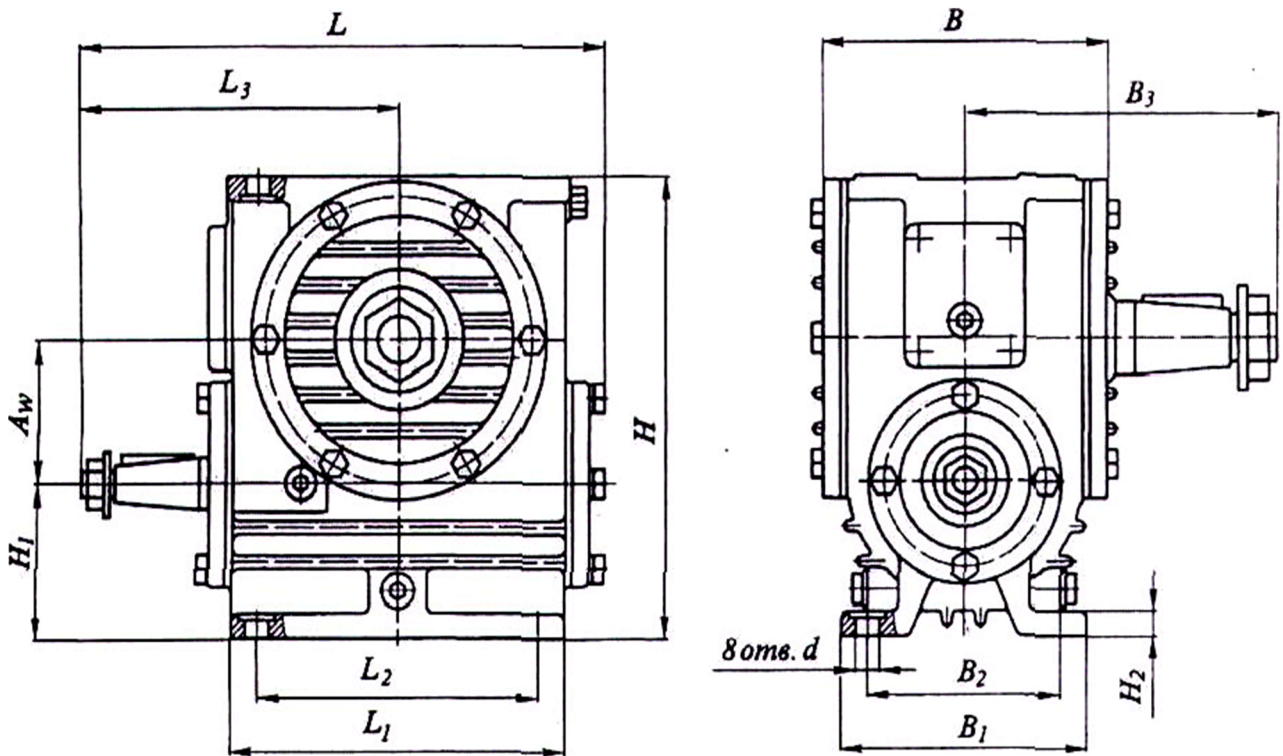


Таблица П18

Редуктор	A_w	B	B_1	B_2	B_3	H	H_1	H_2	L	L_1	L_2	L_3	d
Ч-100	100	194	175	140	225	312	100	18	373	240	200	225	19
Ч-125	125	243	230	190	230	396	111	22	437	275	230	261	19
Ч-160	160	282	280	230	280	500	140	30	551	350	300	345	22

Присоединительные размеры валов редукторов типа Ч

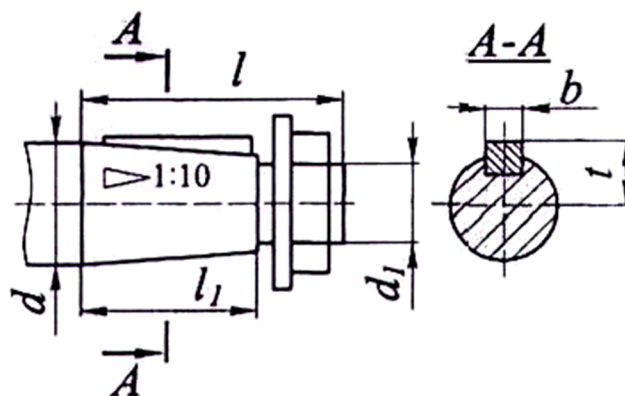


Таблица П19

Редуктор	Быстроходный вал						Тихоходный вал					
	d	d_1	l	l_1	b	t	d	d_1	l	l_1	b	t
Ч-100	32	M20×1,5	80	58	8	17,55	45	M20×1,5	110	82	12	23,45
Ч-125	32	M20×1,5	80	58	8	17,55	50	M30×2,0	110	82	14	26,45
Ч-160	40	M24×2	110	82	10	20,95	70	M36×3,0	140	105	18	36,38

Подшипники шариковые радиальные однорядные (ГОСТ 8338-75)

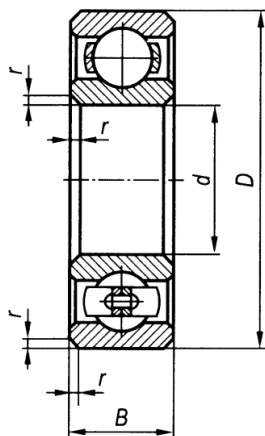


Таблица П20

Обозначение	Размеры, мм				Грузоподъемность, кН		Обозначение	Размеры, мм				Грузоподъемность, кН	
	<i>d</i>	<i>D</i>	<i>B</i>	<i>r</i>	<i>C_r</i>	<i>C_{0r}</i>		<i>d</i>	<i>D</i>	<i>B</i>	<i>r</i>	<i>C_r</i>	<i>C_{0r}</i>
<i>Особо легкая серия</i>							<i>Средняя серия</i>						
104	20	42	12	1,0	9,36	4,5	304	20	52	15	2,0	15,9	7,8
105	25	47	12	1,0	11,2	5,6	305	25	62	17	2,0	22,5	11,4
106	30	55	13	1,5	13,3	6,8	306	30	72	19	2,0	29,1	14,6
107	35	62	14	1,5	15,9	8,5	307	35	80	21	2,5	33,2	18,0
108	40	68	15	1,5	16,8	9,3	308	40	90	23	2,5	41,0	22,4
109	45	75	16	1,5	21,2	12,2	309	45	100	25	2,5	52,7	30,0
110	50	80	16	1,5	21,6	13,2	310	50	110	27	3,0	61,8	36,0
111	55	90	18	2,0	28,1	17,0	311	55	120	29	3,0	71,5	41,5
112	60	95	18	2,0	29,6	18,3	312	60	130	31	3,5	81,9	48,0
113	65	100	18	2,0	30,7	19,6	313	65	140	33	3,5	92,3	56,0
114	70	110	20	2,0	37,7	24,5	314	70	150	35	3,5	104,0	63,0
115	75	115	20	2,0	39,7	26,0	315	75	160	37	3,5	112,0	72,5
116	80	125	22	2,0	47,7	31,5	316	80	170	39	3,5	124,0	80,0
117	85	130	22	2,0	49,4	33,5	317	85	180	41	4,0	133,0	90,0
118	90	140	24	2,5	58,5	39,0	318	90	190	43	4,0	143,0	99,0
119	95	145	24	2,5	60,5	41,5	319	95	200	45	4,0	153,0	110,0
120	100	150	24	2,5	60,5	41,5	320	100	215	47	4,0	174,0	132,0
<i>Легкая серия</i>							<i>Тяжелая серия</i>						
204	20	47	14	1,5	12,7	6,2	404	20	72	19	2,0	30,7	16,6
205	25	52	15	1,5	14,0	6,95	405	25	80	21	2,5	36,4	20,4
206	30	62	16	1,5	19,5	10,0	406	30	90	23	2,5	47,0	26,7
207	35	72	17	2,0	25,5	13,7	407	35	100	25	2,5	55,3	31,0
208	40	80	18	2,0	32,0	17,8	408	40	110	27	3,0	63,7	36,5
209	45	85	19	2,0	33,2	18,6	409	45	120	29	3,0	76,1	45,5
210	50	90	20	2,0	35,1	19,8	410	50	130	31	3,5	87,1	52,0
211	55	100	21	2,5	43,6	25,0	411	55	140	33	3,5	100,0	63,0
212	60	110	22	2,5	52,0	31,0	412	60	150	35	3,5	108,0	70,0
213	65	120	23	2,5	56,0	34,0	413	65	160	37	3,5	119,0	78,1
214	70	125	24	2,5	61,8	37,5	414	70	180	42	4,0	143,0	105,0
215	75	130	25	2,5	66,3	41,0	416	80	200	48	4,0	163,0	125,0
216	80	140	26	3,0	70,2	45,0	417	85	210	52	5,0	174,0	135,0
217	85	150	28	3,0	83,2	53,0	418	90	225	94	5,0	—	146,0
218	90	160	30	3,0	95,6	62,0							
219	95	170	32	3,5	108,0	69,5							
220	100	180	34	3,5	124,0	79,0							

Пример условного обозначения подшипника средней серии, с *d* = 30 мм:
Подшипник 306 ГОСТ 8338–75.

Подшипники роликовые конические однорядные (ГОСТ 27365-87)

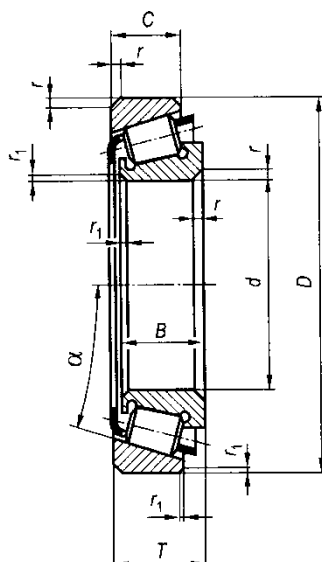


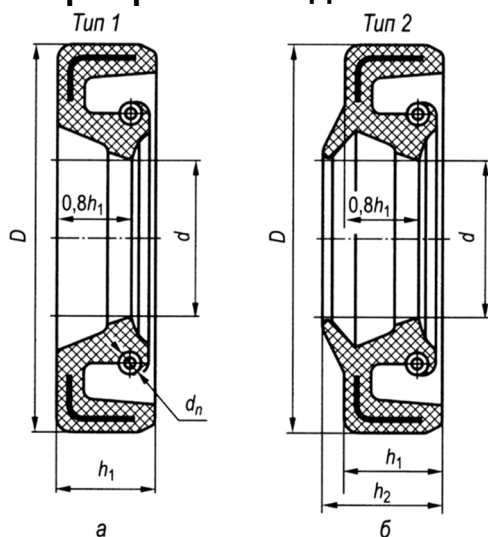
Таблица П21

Обозначение	Размеры, мм							α , град	Грузоподъемность, кН		Факторы нагрузки		
	d	D	T	B	C	r	r_1		C_r	C_{0r}	e	Y	Y_0
Легкая серия													
7204A	20	47	15,25	14	12	1,0	1,0	12°57'10"	26,0	16,6	0,36	1,67	0,92
7205A	25	52	16,25	15	13	1,0	1,0	14°02'10"	29,2	21,0	0,36	1,67	0,92
7206A	30	62	17,25	16	14	1,0	1,0	14°02'10"	38,0	25,5	0,36	1,65	0,92
7207A	35	72	18,25	17	15	1,5	1,5	14°02'10"	48,4	32,5	0,37	1,62	0,89
7208A	40	80	19,75	18	16	1,5	1,5	14°02'10"	58,3	40,0	0,38	1,56	0,86
7209A	45	85	20,75	19	16	1,5	1,5	15°06'34"	62,7	50,0	0,41	1,45	0,80
7210A	50	90	21,75	20	17	1,5	1,5	15°38'32"	70,4	55,0	0,37	1,60	0,88
7211A	55	100	22,75	21	18	2,0	1,5	15°06'34"	84,2	61,0	0,41	1,46	0,80
7212A	60	110	23,75	22	19	2,0	1,5	15°06'34"	91,3	70,0	0,35	1,71	0,94
7213A	65	120	24,75	23	20	2,0	1,5	15°06'34"	108,0	78,0	—	—	—
7214A	70	125	26,25	24	21	2,0	1,5	15°38'32"	119,0	89,0	0,37	1,62	0,89
7215A	75	130	27,25	25	22	2,0	1,5	16°10'20"	130,0	100,0	0,39	1,55	0,85
7216A	80	140	28,25	26	22	2,5	2,0	15°38'32"	140,0	114,0	0,42	1,43	0,78
7217A	85	150	30,50	28	24	2,5	2,0	15°38'32"	165,0	134,0	0,43	1,38	0,76
7218A	90	160	32,50	30	26	2,5	2,0	15°38'32"	183,0	150,0	0,38	1,56	0,86
7219A	95	170	34,50	32	27	3,0	2,5	15°38'32"	205,0	156,0	0,41	1,48	0,81
7220A	100	180	37,00	34	29	3,0	2,5	15°38'32"	233,0	190,0	0,40	1,49	0,82
Легкая широкая серия													
7505A	25	52	19,25	18	16	1,0	1,0	13°30'00"	34,1	25,0	—	—	—
7506A	30	62	21,25	20	17	1,0	1,0	14°02'10"	47,3	37,0	0,37	1,65	0,90
7507A	35	72	24,25	23	19	1,5	1,5	14°02'10"	61,6	45,0	0,35	1,73	0,95
7508A	40	80	24,75	23	19	1,5	1,5	14°02'10"	70,4	50,0	0,38	1,58	0,87
7509A	45	85	24,75	23	19	1,5	1,5	15°06'34"	74,8	60,0	0,42	1,44	0,80
7510A	50	90	24,75	23	19	1,5	1,5	15°38'32"	76,5	64,0	0,42	1,43	0,78
7511A	55	100	26,75	25	21	2,0	1,5	15°06'34"	99,0	80,0	0,36	1,67	0,92
7512A	60	110	29,75	28	24	2,0	1,5	15°06'34"	120,0	100,0	0,39	1,53	0,84
7513A	65	120	32,75	31	27	2,0	1,5	15°06'34"	142,0	120,0	0,37	1,62	0,89
7514A	70	125	33,25	31	27	2,0	1,5	15°38'32"	147,0	118,0	0,39	1,55	0,85
7515A	75	130	33,25	31	27	2,0	1,5	16°10'20"	157,0	130,0	0,41	1,48	0,81
7516A	80	140	35,25	33	28	2,5	2,0	15°38'32"	176,0	155,0	0,40	1,49	0,82
7517A	85	150	38,5	36	30	2,5	2,0	15°38'32"	201,0	180,0	0,39	1,55	0,85
7518A	90	160	42,5	40	34	2,5	2,0	15°38'32"	238,0	193,0	0,39	1,55	0,85
7519A	95	170	45,5	43	37	3,0	2,5	15°38'32"	264,0	220,0	0,38	1,56	0,86
7520A	100	180	49,0	46	39	3,0	2,5	15°38'32"	297,0	280,0	0,40	1,49	0,82

Средняя серия													
7304A	20	52	16,25	15	13	1,5	1,5	11°18'36"	31,9	20,0	0,30	2,03	1,11
7305A	25	62	18,25	17	15	1,5	1,5	11°51'35"	41,8	28,0	0,36	1,66	0,92
7306A	30	72	20,75	19	16	1,5	1,5	11°51'35"	52,8	39,0	0,34	1,78	0,98
7307A	35	80	22,75	21	18	2,0	1,5	12°57'10"	68,2	50,0	0,32	1,88	1,03
7308A	40	90	25,25	23	20	2,0	1,5	12°57'10"	80,9	56,0	0,28	2,16	1,19
7309A	45	100	27,25	25	22	2,0	1,5	12°57'10"	101,0	72,0	0,29	2,09	1,15
7310A	50	110	29,25	27	23	2,5	2,0	12°57'10"	117,0	90,0	0,31	1,94	1,06
7311A	55	120	31,50	29	25	2,5	2,0	12°57'10"	134,0	110,0	0,33	1,80	0,99
7312A	60	130	33,50	31	26	3,0	2,5	12°57'10"	161,0	120,0	0,30	1,97	1,08
7313A	65	140	36,00	33	28	3,0	2,5	12°57'10"	183,0	150,0	0,30	1,97	1,08
7314A	70	150	38,00	35	30	3,0	2,5	12°57'10"	209,0	170,0	0,31	1,94	1,06
7315A	75	160	40,00	37	31	3,0	2,5	12°57'10"	229,0	185,0	0,33	1,83	1,01
7316A	80	170	42,50	39	33	3,0	2,5	12°57'10"	255,0	190,0	—	—	—
7317A	85	180	44,50	41	34	4,0	3,0	12°57'10"	286,0	216,0	0,31	1,91	1,05
7318A	90	190	46,50	43	36	4,0	3,0	12°57'10"	308,0	236,0	0,32	1,88	1,03
7319A	95	200	49,50	45	38	4,0	3,0	12°57'10"	341,0	265,0	—	—	—
7320A	100	215	51,50	47	39	4,0	3,0	12°57'10"	380,0	290,0	0,31	1,88	1,03

Пример условного обозначения подшипника легкой серии диаметров 2, серии ширины 0, с $d = 50$ мм, $D = 90$ мм: подшипник 7210 ГОСТ 333–79.

Манжеты резиновые армированные для валов (ГОСТ 8752–79), мм



a – однокромочная; *б* – то же с пыльником

Таблица П22

Диаметр вала, d	D_1	h_1	h_2	Диаметр вала, d	D_1	h_1	h_2			
28	47	10	14	60	85	10	14			
30	52			62						
32	58			63						
35				65						
36				70						
38	60			71						
40				75						
45	65			80	100			95	12	16
48	70			85						
50	75			90						
52		95								
55		100								
56	80	105	110	120	12	16				
58		110	125							
				130						
				135						

Пример обозначения манжеты типа 1 для вала диаметром $d = 50$ мм с наружным диаметром $D_1 = 70$ мм из резины 3 группы: Манжета 1-50×70-3 ГОСТ 8752–79.

Кулачково-дисковые муфты (ГОСТ 20720-81)

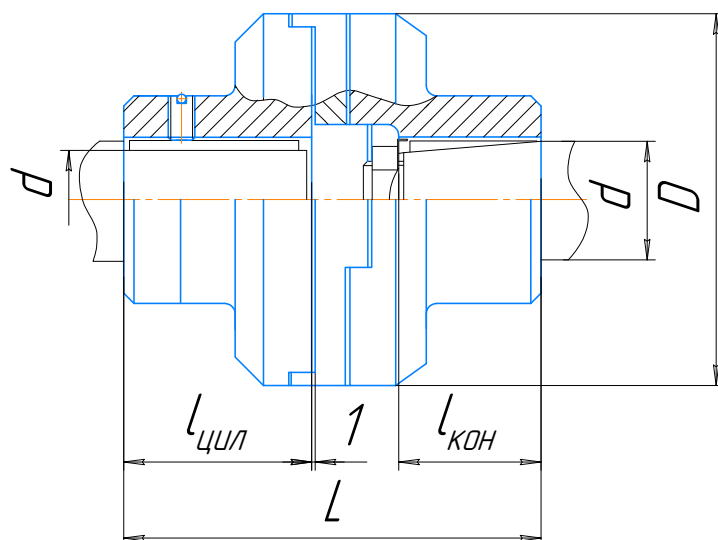


Таблица П23

Номинальный вращающий момент [T], Н·м	d, мм		D, мм, не более	L, мм		l _{цил} , мм		l _{кон} , мм		Радиальное смещение соединяемых валов, мм, не более
	1-й ряд	2-й ряд		Тип						
				1,2		1		2		
	Исполнение									
			1	2	1	2	1	2		
31,5	16	—	130	—	90	—	38	—	22	1,0
	18	19								
	20	—								
63	20	—	140	—	105	—	44	—	24	
	22	24								
	25	—								
125	25	—	150	185	140	82	60	58	36	
	28	—								
	—	30								
250	32	35	190	245	190	112	84	82	54	
	36	38								
	40	42								
400	—	38	190	185	140	82	60	58	36	
	40	42								
	45	48								
630	45	48	235	245	190	112	84	82	54	
	50	52								
	56	55								
	63	60		305	235	142	107	105	70	
		—		315	245					

Номинальный вращающий момент [T], Нм	d, мм		D, мм, не более	L, мм		l _{цил} , мм		l _{кон} , мм		Радиальное смещение соединяемых валов, мм, не более
	1-й ряд	2-й ряд		Тип						
				1,2		1		2		
	Исполнение									
	1	2		1	2	1	2			
1000	50	52	265	245	190	112	84	82	54	2,6
	56	55		305	235					
	—	60		315	245	142	107	105	70	
1600		60	305	305	235					3,0
	63	65		315	245					
	71	70		380	300	172	132	130	90	
2500		70	320	315	245	142	107	105	70	3,6
	71	75		380	300	172	132	130	90	
	80	85								

Муфты зубчатые (ГОСТ 5006–83)

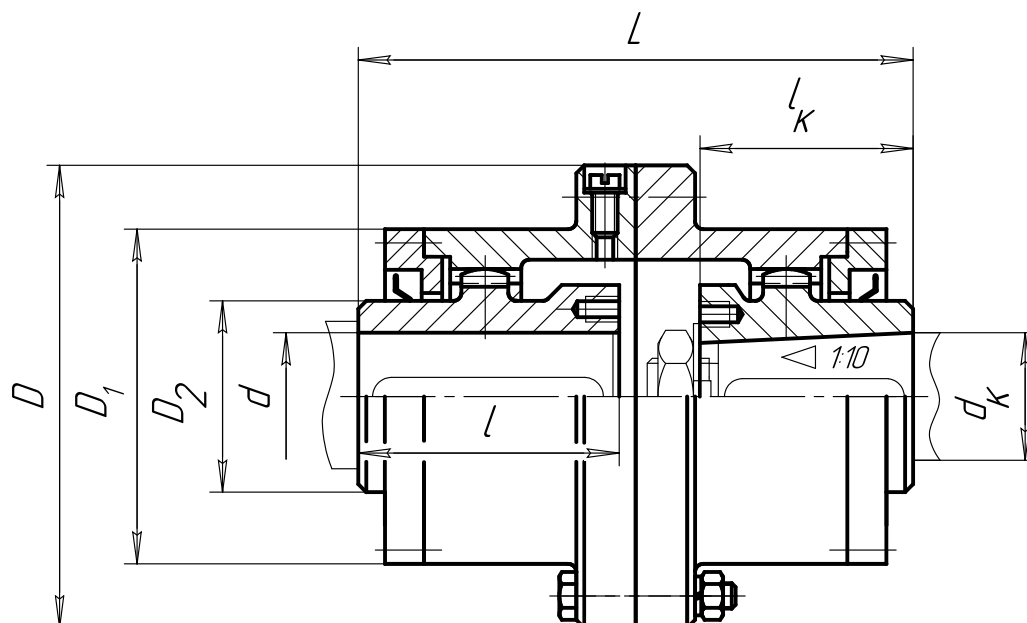


Таблица П24

Номинальный вращающий момент [T], Нм	n _{max} , мин ⁻¹	d, d _к , D, D ₁ , D ₂ , L, l, l _к					
		мм					
1000	5400	40	145	105	60	174	82
1600	4800	55	170	125	80	174	82
2500	4500	60	185	135	85	220	105
4000	3720	65	200	150	95	220	105
6300	3300	80	230	175	115	270	130
10000	2820	100	270	200	145	340	165
16000	2400	120	300	230	175	345	165

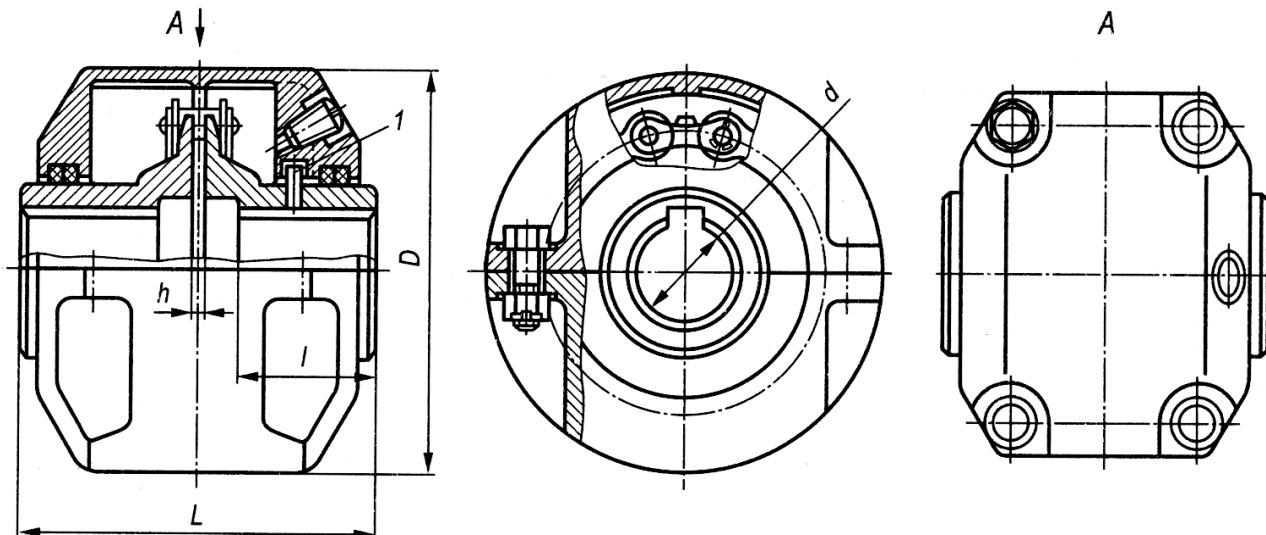
Таблица П25

Муфты цепные однорядные (по ГОСТ 20742-81)

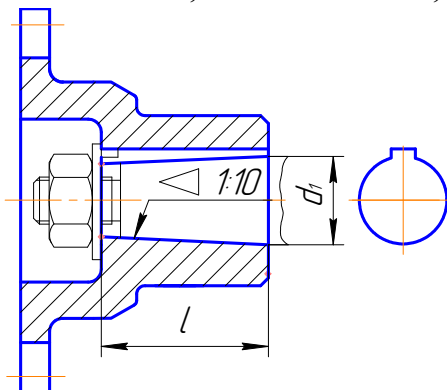
T, Н·м	Угловая скорость w, рад/с, не более	Отверстие, мм						Габаритные размеры, мм						Смещение осей валов, не более		h, мм
		d, d ₁		l		Тип		L		D		радиальное, мм	угловое			
				1	2	1	2	1	2							
		ИСПОЛНЕНИЕ		ИСПОЛНЕНИЕ		ИСПОЛНЕНИЕ		ИСПОЛНЕНИЕ								
63	170	20; 22; 24 25; 28 25; 28	1	2	1	2	1	2	1	2	110	0,15	1°	1,3		
			-	36	39	25	-	102	108	80						
			-	42	45	27	-	122	128	92						
125	150	30; 32; 35 36	1	2	1	2	1	2	1	2	125	0,2	1°	1,8		
			80	58	61	39	206	162	168	124						
			80	58	39	57	278	162	172	140						
250	126	40; 42; 45 40; 42; 45 48; 50; 55 56	1	2	1	2	1	2	1	2	200	0,4	1°	2		
			110	82	85	57	278	222	228	172						
			110	82	85	57	278	222	228	172						
1000	84	50; 55; 56 60; 63; 65; 70; 71	1	2	1	2	1	2	1	2	210	0,6	1°	3,5		
			110	105	108	73	280	284	290	220						
			140	105	354	424	344	352	272							
2000	84	63; 65; 70; 75	1	2	1	2	1	2	1	2	280	0,6	1°	3,8		
			170	130	134	94	424	344	352	272						
			170	130	134	94	424	344	352	272						

Муфты цепные однорядные (ГОСТ 20742-81)

Тип 1, исполнения 1, 2



Тип 2, исполнение 1,2



Муфты упругие втулочно-пальцевые (ГОСТ 21424-93)

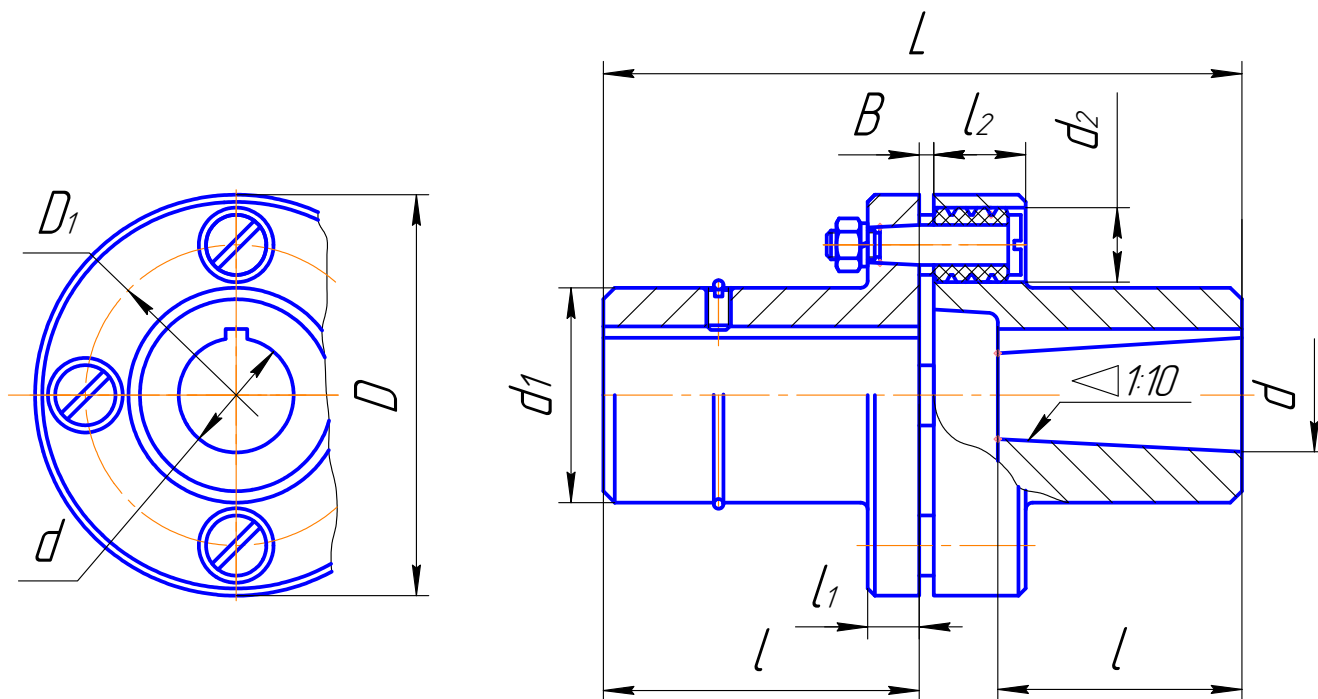


Таблица П26

Номинальный вращающий момент T , Н·м	n , мин ⁻¹	d , мм	D , мм	L , мм		l , мм		D_1 , мм	Число паль- цев	B , мм	l_1 , мм	d_1 , мм	d_2 , мм	l_2 , мм	Допускаемое смещение валов	
				Длин- ные концы валов	Корот- кие концы валов	Длин- ные концы валов	Корот- кие концы валов								Радиа- льное, мм	угло- вое
31,5	6360	16	90	84	60	40	28	63	4	4	16	30	20	20	0,2	1,5
		18										32				
		20	100	104	76	50	36	71	6	4	16	36				
		22										38	40	45	48	
125	4620	25	125	125	89	80	60	90	4	5	18	45	28	32	0,3	1
		28										50				
		32	140	165	125	110	85	105	6	5	18	56				
		36										63	71	75	56	63
250	3780	40	170	225	175	110	85	130	8	5	18	71	28	32	0,4	1
		45										80				
		50	210	226	176	140	105	160	6	6	24	90				
		56										100	110	110	90	100
1000	2880	63	210	286	216	140	105	160	6	6	24	110	36	40	0,4	1
		63										110				

Муфты упругие со звездочкой (ГОСТ 14084–78)

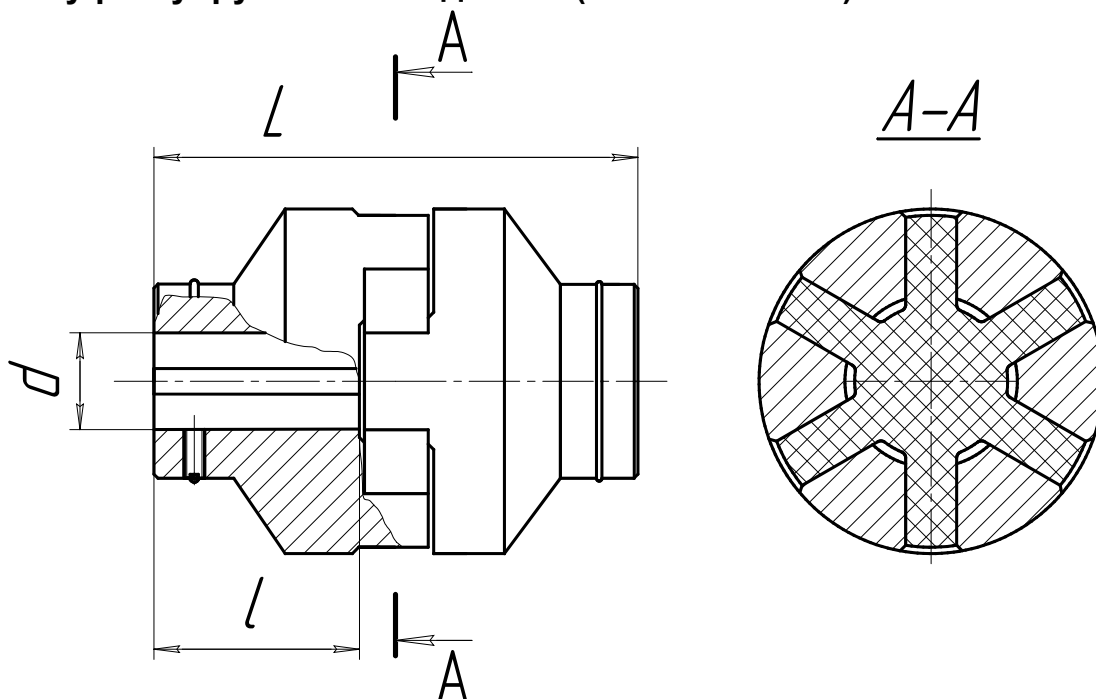


Таблица П27

Номинальный вращающий момент $[T]$, Нм	Угловая скорость ω , не более	Отверстие, мм		Габаритные размеры, мм		Смещение осей валов, не более	
		d	l	L	D	радиальное, мм	угловое
16	400	12;14	25	71	53	0,2	1°30'
		16;18	28	77			
31,5	315	16;18;19	28	77	71	0,2	1°30'
		20;22	36	93			
63	235	20;22;24	36	100	85	0,2	1°30'
		25;28	42	112			
125	210	25;28	42	112	105	0,3	1°30'
		30;32;35;36	58	144			
250	160	32;35;36;38	58	147	135	0,4	1°
		40;42;45	82	195			
400	140	38	58	152	166	0,4	1°
		40;42;45;48	82	200			

Муфты упругие с торообразной оболочкой (ГОСТ 20884–82)

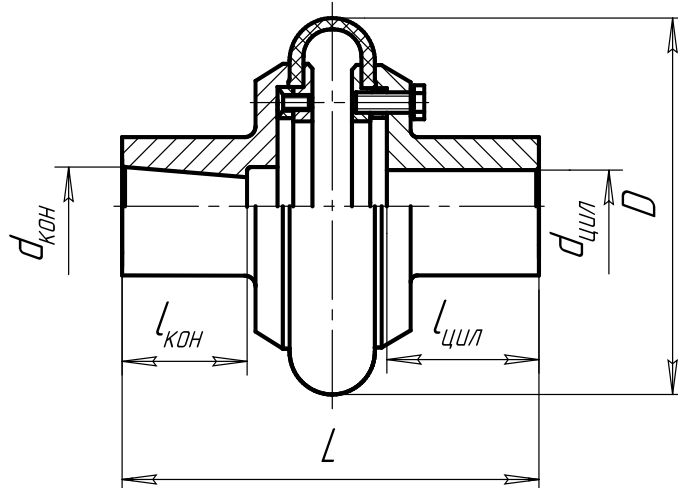


Таблица П28

Номинальный вращающий момент [T], Нм	Угловая скорость ω , не более	Отверстие, мм			Габаритные размеры, мм			Смещения осей валов, не более		
		d, d_1	$l_{\text{цил}}$	$l_{\text{кон}}$	$L_{\text{цил}}$	$L_{\text{кон}}$	D	Радиальное,	Угловое	Осевое, мм
40	315	18; 19	30	20	140	110	125	1		1
		20; 22; 24	38	26	150	125				
		25	44	28	160	140				
80	315	22; 24	38	26	160	140	160	1,6	1°	2
		25; 28	44	28	180	150				
		30	60	40	220	190				
125	260	25; 28	44	28	180	160	180			
		30; 32	60	40	220	200				
		35; 36								
200	260	30; 32; 35 36; 38	60	40	220	200	200	2		2,5
		40	84	60	280	250				
250	210	32; 35; 36 38; 40	60	40	230	210	220	2,5		3
		42; 45; 48	84	60	290	250				
315	210	36; 38; 40	60	40	240	220	250			
		42; 45; 48; 50	84	60	300	270				
500	170	42; 45; 48 50; 55; 56	84	60	300	280	280	3	1°30'	3,6
800	170	48; 50; 55 56; 60	84	60	310	290	320			
		63	108	75	370	320				
1250	170	55; 56	84	60	320	310	360	3,6		4
		60; 63; 65 70; 71; 75	108	75	390	360				

Допуски соосности \odot , мкм

Интервал размеров, мм	Подшипники конические роликовые	Зубчатые колеса	Червячные колеса	Подшипники шариковые радиальные и радиально-упорные
		7-й и 8-й степеней точности		
Св. 18 до 30	10	16	25	25
"- 30 -" 50	12	20	30	30
"- 50 -" 120	16	25	40	40
"- 120 -" 250	20	30	50	50
"- 250 -" 400	25	40	60	60

Допуски параллельности // и перпендикулярности \perp , мкм

Интервал размеров, мм	Степень точности			
	6	7	8	9
Св. 16 до 25	6	10	16	25
Св. 25 до 40	8	12	20	30
Св. 40 до 63	10	16	25	40
Св. 63 до 100	12	20	30	50
Св. 100 до 160	16	25	40	60
Св. 160 до 250	20	30	50	80
Св. 250 до 400	25	40	60	100

Допуск формы цилиндрической поверхности ∇ , мкм

Интервал размеров, мм	Квалитеты			
	6	7	8	9
Св. 10 до 18	3	5	8	12
Св. 18 до 30	4	6	10	16
Св. 30 до 50	5	8	12	20
Св. 50 до 80	6	10	16	25
Св. 80 до 120	6	10	16	25
Св. 120 до 180	8	12	20	30
Св. 180 до 250	8	12	20	30

Примечание. Числовые значения допуска должны быть округлены в ближайшую сторону до стандартных по ГОСТ 24643–81 из ряда, мкм: 1; 1,2; 1,6; 2; 2,5; 3; 4; 5; 6; 8; 10; 12; 16; 20; 25; 30; 40; 50; 60.

Посадки основных деталей передач

Рекомендуемые посадки	Пример соединения
$\frac{H7}{r6}; \frac{H7}{s6}$	Зубчатые и червячные колеса на валы при тяжелых ударных нагрузках
$\frac{H7}{p6}; \frac{H7}{r6}$	Зубчатые и червячные колеса и зубчатые муфты на валы; венцы червячных колес на центр
$\frac{H7}{n6}; \frac{H7}{m6}; \frac{H7}{k6}$	Зубчатые колеса при частом демонтаже; шестерни на валах электродвигателей; муфты; мазеудерживающие кольца
$\frac{H7}{js6}; \frac{H7}{h6}; \frac{H7}{h7}$	Стаканы под подшипники качения в корпус; распорные втулки
$\frac{H7}{r6}$	Муфты при тяжелых ударных нагрузках
$\frac{H7}{js6}; \frac{H7}{h6}$	Шкивы и звездочки
$\frac{H8}{h8}$	Распорные кольца; сальники
Отклонение вала $k6$	Внутренние кольца подшипников качения на валы
Отклонение отверстия $H7$	Наружные кольца подшипников качения в корпусе
Отклонение вала $m6, n6$	Внутренние кольца подшипников качения свыше 100 мм при тяжелых ударных нагрузках

Нормальные линейные размеры из ГОСТ 6636–69

3,2	5,6	10	18	32	56	100	180	320	560
3,4	6,0	10,5	19	34/35	60/62	105	190	340	600
3,6	6,3	11	20	36	63/65	110	200	360	630
3,8	6,7	11,5	21	38	67/70	120	210	380	670
4,0	7,1	12	22	40	71/72	125	220	400	710
4,2	7,5	13	24	42	75	130	240	420	750
4,5	8,0	14	25	45/47	80	140	250	450	800
4,8	8,5	15	26	48	85	150	260	480	850
5,0	9,0	16	28	50/52	90	160	280	500	900
5,3	9,5	17	30	53/55	95	170	300	530	950

Примечание. Под косой чертой приведены размеры посадочных мест для подшипников качения.

Болты с шестигранной головкой

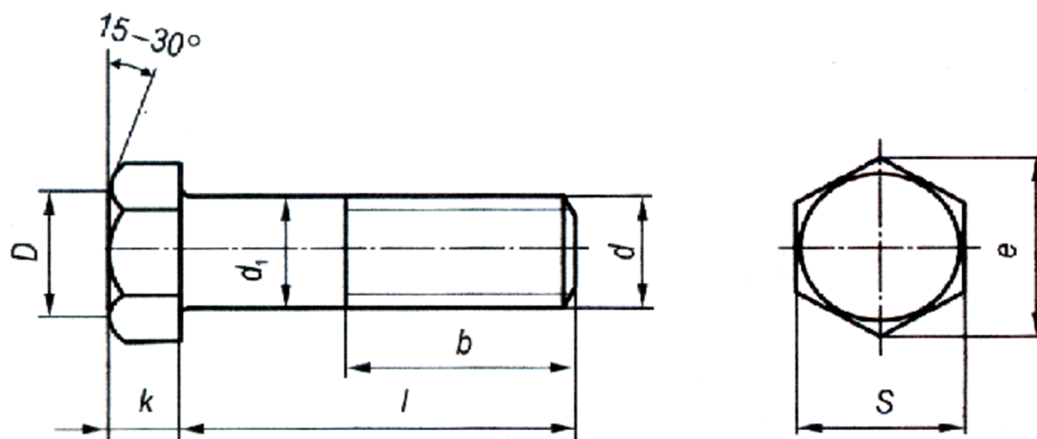


Таблица П34

Размеры болтов с шестигранной головкой класса точности В (ГОСТ 7798–70), мм

d	P		d_1	S	k	e	b
	крупный	мелкий					
M8	1,25	1	8	13	5,5	14,2	$b = l$ при $l \leq 25$, $b = 22$ при $l \geq 30$
M10	1,5	1,25	10	16	7,0	17,6	$b = l$ при $l \leq 30$, $b = 26$ при $l \geq 35$
M12	1,75	1,25	12	18	8,0	19,9	$b = l$ при $l \leq 30$, $b = 30$ при $l \geq 35$
M16	2	1,5	16	24	10,0	26,2	$b = l$ при $l \leq 40$, $b = 38$ при $l \geq 45$
M20	2,5	1,5	20	30	13,0	33,0	$b = l$ при $l \leq 50$, $b = 46$ при $l \geq 55$
M24	3	2	24	36	15,0	39,6	$b = l$ при $l \leq 60$, $b = 54$ при $l \geq 65$
M30	3,5	2	30	46	19,0	50,9	$b = l$ при $l \leq 70$, $b = 60$ при $l \geq 75$

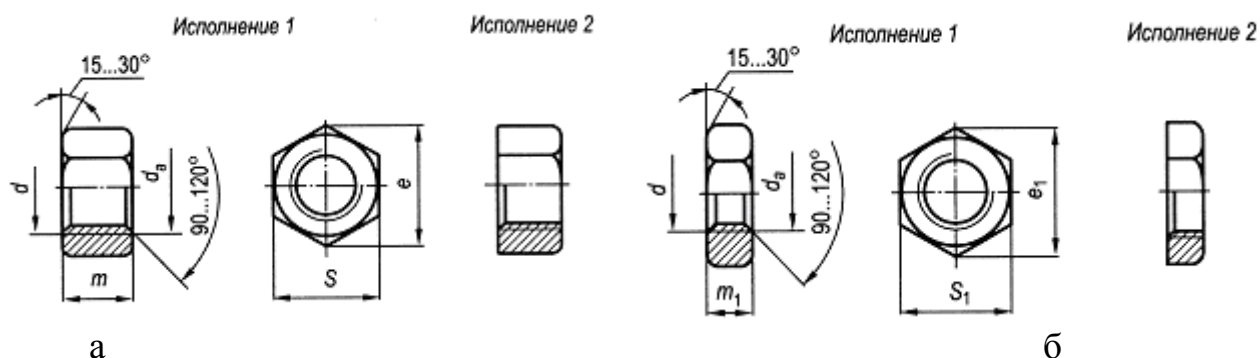
Длину l следует брать из ряда 10, 12, 14, 16, 20, 25, 35, 40, 45, 50, 55, 60, 65, 70, 75, 80, 90, 100, 110, 120.

Примечание. Пример условного обозначения

Болт с диаметром резьбы $d = 12$ мм, с крупным шагом и полем допуска 6g, длиной $l = 60$ мм, класса прочности 5.8, без покрытия:

Болт М12–6g×60. 5.8 ГОСТ 7798–70.

Гайки шестигранные



а – ГОСТ 5915–70; б – ГОСТ 5916–70 (гайки низкие)

Размеры шестигранных гаек класса точности В, мм

d	P		S	S_1	e_1	e	m	m_1
	крупный	мелкий			не менее			
8	1,25	1	13	12	13,1	14,2	6,5	4
10	1,5	1,25	17	14	15,3	18,7	8,0	5
12	1,75	1,25	19	17	18,7	20,9	10	6
(14)	2	1,5	22	19	20,9	23,9	11	7
16	2	1,5	24	22	23,9	26,2	13	8
(18)	2,5	1,5	27	24	26,2	29,6	15	9
20	2,5	1,5	30	27	29,6	33,0	16	10
(22)	2,5	1,5	32	30	33,00	35,0	18	11
24	3	2	36	32	35,0	39,6	19	12
(27)	3	2	41	36	39,6	45,2	22	13,5
30	3,5	2	46	41	45,2	50,9	24	15
36	4	3	55	50	55,4	60,8	29	18
42	4,5	3	65	60	66,4	71,3	31	21
48	5	3	75	70	76,9	82,6	38	24

Пример условного обозначения гайки исполнения 1 с диаметром резьбы $d = 12$ мм, с крупным шагом и полем допуска 6Н, класса прочности 5, без покрытия:

Гайка М12–6Н.5 ГОСТ 5915–70.

Шайбы пружинные

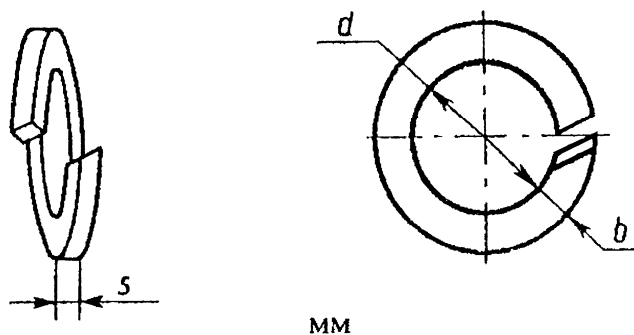


Таблица П36

Номинальные диаметры резьбы болта, винта, шпильки	d	$s = b$	Номинальные диаметры резьбы болта, винта, шпильки	d	$s = b$
8	8,1	2,0	20	20,5	5,0
10	10,1	2,5	24	24,5	6,0
12	12,1	3,0			

Пример условного обозначения пружинной шайбы для болта диаметром 12:
Шайба 12 ГОСТ 6402-70.

Шайбы концевые

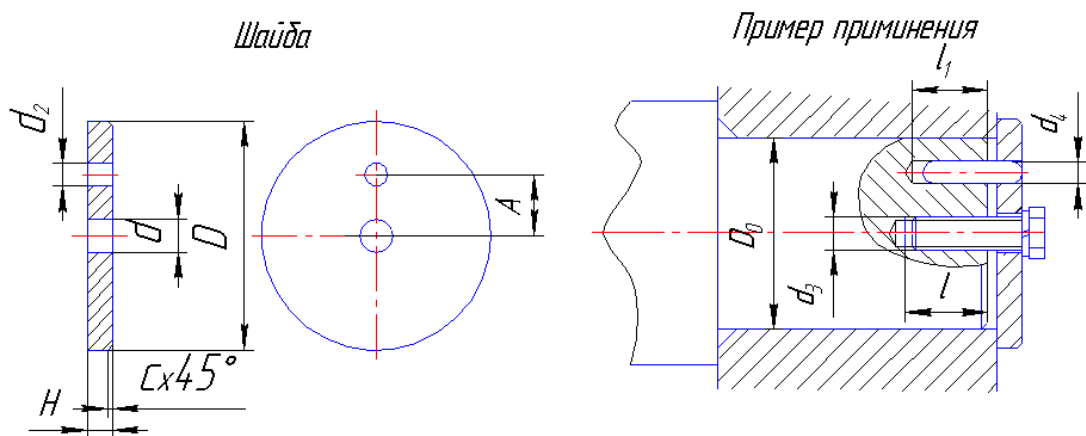


Таблица П37

Обозначение	D	H	A	d	d_2	c	D_0	d_3	d_{4K7}	l	l_1	Болт по ГОСТ 7798–70	Штифт по ГОСТ 3128–70
7019-0623	32	5	9	6,6	4,5	1,0	24...28	M6	4	18	12	M6×16	4m6×12
7019-0625	36		10				28...32						
7019-0627	40		10				32...36						
7019-0629	45		12				36...40						
7019-0631	50		16				40...45						
7019-0633	56		16				45...50						
7019-0635	63	6	20	9,0	5,5	1,6	50...55	M8	5	22	16	M8×20	5m6×16
7019-0637	67		20				55...60						
7019-0639	71		25				60...65						
7019-0641	75		25				65...70						
7019-0643	85		28				70...75						

Винты установочные со шлицем

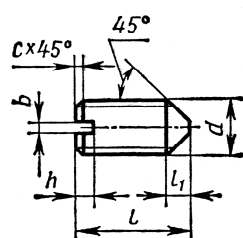


Рис. 1

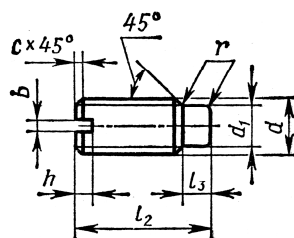


Рис. 2

Таблица П38

Диаметры валов, мм	Общие размеры, мм				По ГОСТ 1476–75 (рис. 1)		По ГОСТ 1478–75 (рис. 2)			
	d	b	h	c	l_1	l	d_1	r	l_3	l_2
До 35	5	0,8	1,8	1,0	–	6...25	3,5	0,3	2,5	8...25
36...55	6	1,0	2,0	1,0	2,5	8...30	4,5	0,4	3,0	10...35
56...75	8	1,2	2,5	1,6	3,0	10...40	6,0	0,4	4,0	12...40
76...100	10	1,6	3,0	1,6	4,0	12...50	7,5	0,5	4,5	12...50
100...125	12	2,0	3,5	1,6	5,0	12...50	9,0	0,6	6,0	16...50

Ряд длин l и l_2 : 6, 8, 10, 12, 14, 16, 20, 25, 30, 35, 40, 45, 50.

Пример условного обозначения винта с цилиндрическим концом диаметром резьбы $d = 10$ мм, длиной $l = 25$ мм, класса прочности 5,6:

Винт M10x25,56 ГОСТ 1478-75.

СПИСОК ЛИТЕРАТУРЫ

1. Детали машин и основы конструирования: учеб. пособие / Под ред. М.Н. Ерохина. – М.: КолосС, 2011. – 512 с.
2. Ерохин М.Н., Казанцев С.П. Детали машин. – М.: ТРАНСЛОГ, 2018. – 410 с.
3. Атлас конструкций и деталей машин: учеб. пособие / Б.А. Байков, А.В. Клыпин, И.К. Ганулич и др.; под ред. О.А. Ряховского. – М.: Изд-во МГТУ им. Н.Э. Баумана, 2007. – 384 с.
4. Дунаев П.Ф., Леликов О.П. Конструирование узлов и деталей машин: учебное пособие для студентов высш. учеб. заведений. – 11-е изд. – М.: Изд. центр «Академия», 2008. – 496 с.
6. Казанцев С.П., Матвеев В.А., Мельников О.М. Проектирование приводов: учебное пособие. – М.: ФГБОУ ВО РГАУ-МСХА имени К.А. Тимирязева, 2016. – 130 с.
7. Детали машин / М.Н. Ерохин, С.П. Казанцев, О.М. Мельников, И.Ю. Игнаткин. – М.: Всероссийский научно-исследовательский институт гидротехники и мелиорации имени А.Н. Костякова, 2016. – 148 с.

ОГЛАВЛЕНИЕ

Введение	3
Глава 1. Выбор двигателя. Кинематический и силовой расчет привода	4
Глава 2. Расчет ременных передач	11
Глава 3. Расчет цепных передач	31
Глава 4. Выбор стандартных редукторов	37
Глава 5. Расчет цилиндрических зубчатых передач	39
Глава 6. Расчет конических зубчатых передач	42
Глава 7. Расчет червячных передач	45
Глава 8. Расчет валов редукторов	48
Глава 9. Расчет шпоночных соединений	59
Глава 10. Подбор подшипников	60
Глава 11. Проверочный расчет болтов крепления редуктора к раме	64
Глава 12. Компенсирующие муфты приводов	72
Глава 13. Конструирование приводов	73
Глава 14. Сборочный чертеж тихоходного вала редуктора	92
Глава 15. Выполнение рабочих чертежей деталей	101
Приложение	111
Список литературы	137

Учебное издание

ЕРОХИН Михаил Никитьевич
КАЗАНЦЕВ Сергей Павлович
МЕЛЬНИКОВ Олег Михайлович
ИГНАТКИН Иван Юрьевич
СКОРОХОДОВ Дмитрий Михайлович

ПРОЕКТИРОВАНИЕ ПРИВОДОВ
СТАЦИОНАРНЫХ МАШИН

Учебное пособие

Издается в авторской редакции
Техн. редактор *Т.Б. Самсонова*

Подписано к печати 24.01.2025. Формат 60×84/16.
Печ. л. 8,75. Тираж 300 экз. Заказ № 628

Отпечатано в АНО Редакция журнала «МЭСХ»
127412, Москва, ул. Б. Академическая, д. 44, корп. 2,
e-mail: t_sams@mail.ru, тел. +7(915) 414-60-65