

МИНИСТЕРСТВО СЕЛЬСКОГО ХОЗЯЙСТВА РОССИЙСКОЙ ФЕДЕРАЦИИ

РОССИЙСКИЙ ГОСУДАРСТВЕННЫЙ АГРАРНЫЙ УНИВЕРСИТЕТ —
МСХА имени К.А. ТИМИРЯЗЕВА

В.Г. Ляпин, В.И. Загинайлов

ЛИНЕЙНАЯ И НЕЛИНЕЙНАЯ ЭЛЕКТРОТЕХНИКА

Практикум

Москва, 2024

УДК 621.3(075.8)
ББК 31.2я73
Л 975

Рецензенты:

д.т.н., профессор РГАУ-МСХА имени К.А. Тимирязева **Ю.Г. Иванов**;
к.т.н., профессор АГЗ МЧС России **В.Ф. Войцеховский**

Ляпин, В.Г. Линейная и нелинейная электротехника. Практикум/В.Г. Ляпин, В.И. Загинайлов; Российский государственный аграрный университет – МСХА имени К.А. Тимирязева. – М.: РГАУ-МСХА имени К.А. Тимирязева, 2024. - 76 с. Текст: электронный.

ISBN 978-5-9675-2026-6

DOI: 10.26897/978-5-9675-2026-6-2024-76

Практикум содержит задания и методику проведения лабораторных работ в соответствии с учебной программой магистратуры по дисциплине «Линейная и нелинейная электротехника». Каждый раздел практикума включает в себя теоретическую часть, порядок выполнения лабораторных работ, формы отчетов по выполненным работам и контрольные вопросы для проверки уровня полученных знаний. В приложениях представлены задания на курсовую работу и пример ее выполнения как научно-исследовательской работы. Предназначен для магистрантов, обучающихся по направлениям подготовки 13.04.02 «Электроэнергетика и электротехника» и 35.04.06 «Агроинженерия».

Рекомендовано к изданию учебно-методической комиссией Института механики и энергетики имени В.П. Горячкина (протокол №14 от 16.05.2024 г.).

Lyapin, V.G. Linear and Nonlinear Electrical Engineering. Practical work/V.G. Lyapin, V.I. Zaginaylov; Russian state agrarian university-MSHA K.A. Timiryazev. – М.: RSAU-MSHA K.A. Timiryazev, 2024. - 76 p. Text: electronic.

Practical work contains tasks and methods of laboratory work in accordance with the curriculum of the master's degree in the discipline "Linear and Nonlinear Electrical Engineering" Each section of the practicum includes a theoretical part, the order of laboratory work, forms of reports on the work performed and control questions to check the level of knowledge. The appendices present assignments for coursework and the results of its implementation as a research work. Designed for undergraduates studying in the areas of the education 13.04.02 "Electric power industry and Electrical engineering" and 35.04.06 "Agroengineering"

© Ляпин В.Г., Загинайлов В.И., 2024

© РГАУ-МСХА им. К.А. Тимирязева, 2024

ПРЕДИСЛОВИЕ

Практикум ориентирован на подготовку магистров к выполнению лабораторных и практических работ и охватывает все разделы рабочей программы по дисциплине «Линейная и нелинейная электротехника». Содержанием практикума предусмотрено проведение глубоких исследований наиболее важных процессов в электрических цепях на основе теоретических расчетов и экспериментов с использованием компьютерных технологий. В приложениях представлены задания на курсовую работу и пример ее выполнения как научно-исследовательской работы.

Теоретический материал курса «Линейная и нелинейная электротехника» [1-5, 7-13] при первоначальном изучении излагается обычно в форме решения задач анализа. Методические материалы практикума содержат краткое изложение теоретического материала, решение типовых задач, а также многовариантные задания на решение контрольных задач и курсовой работы обучающимися. Приведены контрольные вопросы для самостоятельного контроля полученных знаний и подготовки к зачету.

Практикум предназначен для магистрантов очного и заочного обучения, обучающихся по направлениям подготовки 13.04.02 «Электроэнергетика и электротехника» и 35.04.06 «Агроинженерия».

Лабораторная работа №1 ИССЛЕДОВАНИЕ ХАРАКТЕРИСТИК АКТИВНО-РЕАКТИВНЫХ ЦЕПЕЙ СИНУСОИДАЛЬНОГО ТОКА

1.1. Теоретические сведения

1.1.1. Характеристики синусоидальных токов и напряжений

Основными характеристиками синусоидальных напряжений и токов являются (рис. 1.1):

- мгновенное напряжение: $u = U_m \sin(\omega t + \Psi_u)$ и ток $i = I_m \sin(\omega t + \Psi_i)$;
- амплитудные (максимальные) значения: U_m, I_m ;
- действующие значения: $U = \frac{U_m}{\sqrt{2}}, I = \frac{I_m}{\sqrt{2}}$;
- период колебаний: T с; частота колебаний: $f = \frac{1}{T}$ Гц;
- угловая частота колебаний: $\omega = 2\pi/T = 2\pi f$ рад/с;
- начальная фаза напряжения: Ψ_u и тока Ψ_i ;
- угол сдвига фаз между напряжением и током: $\varphi = \Psi_u - \Psi_i$.

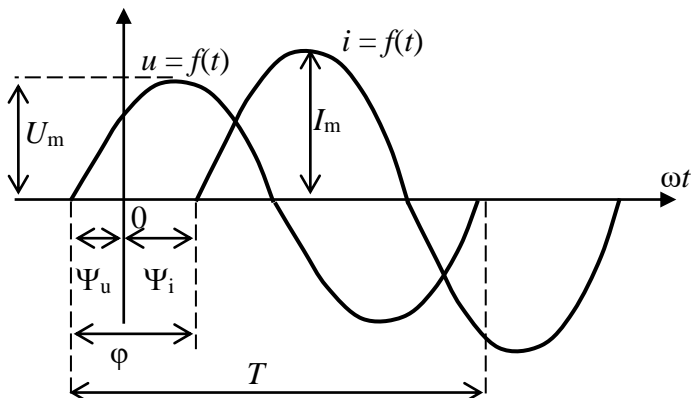


Рис. 1.1. Графики мгновенного напряжения и тока

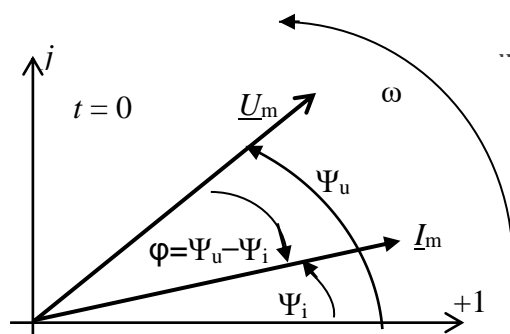


Рис. 1.2. Векторная диаграмма

При расчете цепей переменного тока синусоидальные функции времени представляют комплексными числами в показательной и алгебраических формах:

$u(t) = U_m \sin(\omega t + \psi_u) \Rightarrow \underline{U} = U e^{j\psi_u} = U_a + jU_p$ — комплексное действующее синусоидальное напряжение;

$i(t) = I_m \sin(\omega t + \psi_i) \Rightarrow \underline{I} = I e^{j\psi_i} = I_a + jI_p$ — комплексный действующий синусоидальный ток.

Здесь U_a и I_a — активные составляющие напряжения и тока,

U_p , и I_p — реактивные составляющие напряжения и тока.

Комплексные токи и напряжения могут быть представлены векторами.

Синусоидальные токи и напряжения изображают неподвижными векторами при $t = 0$. Совокупность векторов, отображающих соответствующие им синусоидальные величины, называют векторной диаграммой (рис. 1.2).

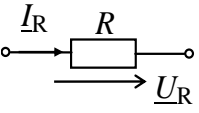
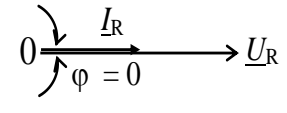
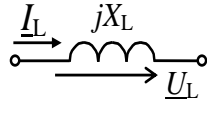
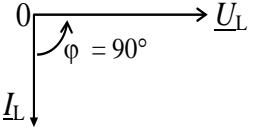
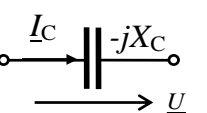
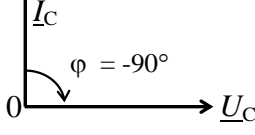
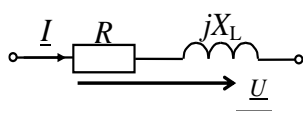
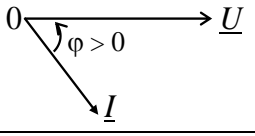
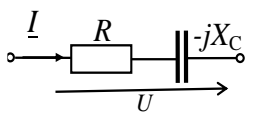
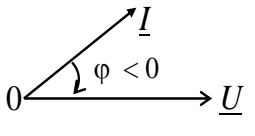
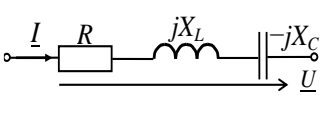
1.1.2. Типовые фрагменты электрических цепей синусоидального тока и их характеристики

Схемы электротехнических и электронных устройств состоят из совокупности трех типов элементов — резистора R (активное сопротивление), катушки индуктивности L и конденсатора C . Активное сопротивление R от частоты не зависит. Индуктивное X_L и емкостное X_C реактивные сопротивления зависят от частоты f источника синусоидального напряжения ($X_L = \omega L$, $X_C = \frac{1}{\omega C}$).

В табл. 1.1 представлены типовые фрагменты электрических схем устройств при синусоидальных напряжениях и токах, векторные диаграммы напряжений и токов и углы сдвига фаз φ между их векторами.

Таблица 1.1

Типовые схемы простых цепей

| № п.п. | Схема | Сопротивление цепи | Векторная диаграмма | Угол $\varphi = \Psi_u - \Psi_i$ |
|--------|---|--|--|--|
| 1 |  | R |  | $\varphi = 0$ |
| 2 |  | $X_L = \omega L$ |  | $\varphi = +90^\circ$ |
| 3 |  | $X_C = \frac{1}{\omega C}$ |  | $\varphi = -90^\circ$ |
| 4 |  | $\underline{Z} = R + jX_L = Ze^{j\varphi};$ $Z = \sqrt{R^2 + X_L^2}$ |  | $\varphi = \arctg(X_L/R)$ |
| 5 |  | $\underline{Z} = R - jX_C = Ze^{-j\varphi};$ $Z = \sqrt{R^2 + X_C^2}$ |  | $\varphi = \arctg(-X_C/R)$ |
| 6 |  | $\underline{Z} = R - jX = Ze^{\pm j\varphi};$ $Z = \sqrt{R^2 + X^2}$ | $X_L = X_C$; см. п. №1; $X_L > X_C$; см. п. №4; $X_L < X_C$; см. п. №5 | $\varphi = \arctg \frac{X_L - X_C}{R}$. |

В ветвях с активно-реактивными элементами (RL , RC , RLC) между напряжением и током возникает фазовый сдвиг $\varphi = \Psi_u - \Psi_i$.

Угол φ изменяется в диапазоне от -90° до $+90^\circ$. Знак и величина угла φ зависят от величины параметров элементов R , L , C и частоты f .

На резистивном элементе R ток и напряжение совпадают по фазе. Угол $\varphi=0$, форма тока i_R повторяет форму напряжения u_R .

В индуктивном элементе ток отстаёт по фазе от напряжения на 90° , а в ёмкостном ток опережает напряжение на 90° .

В цепях RL , RC и RLC угол сдвига фаз зависит от значения параметров элементов ветви и от частоты и по абсолютному значению $|\varphi| < 90^\circ$.

В электронных устройствах на практике используются следующие виды активно-реактивных цепей (рис. 1.3).

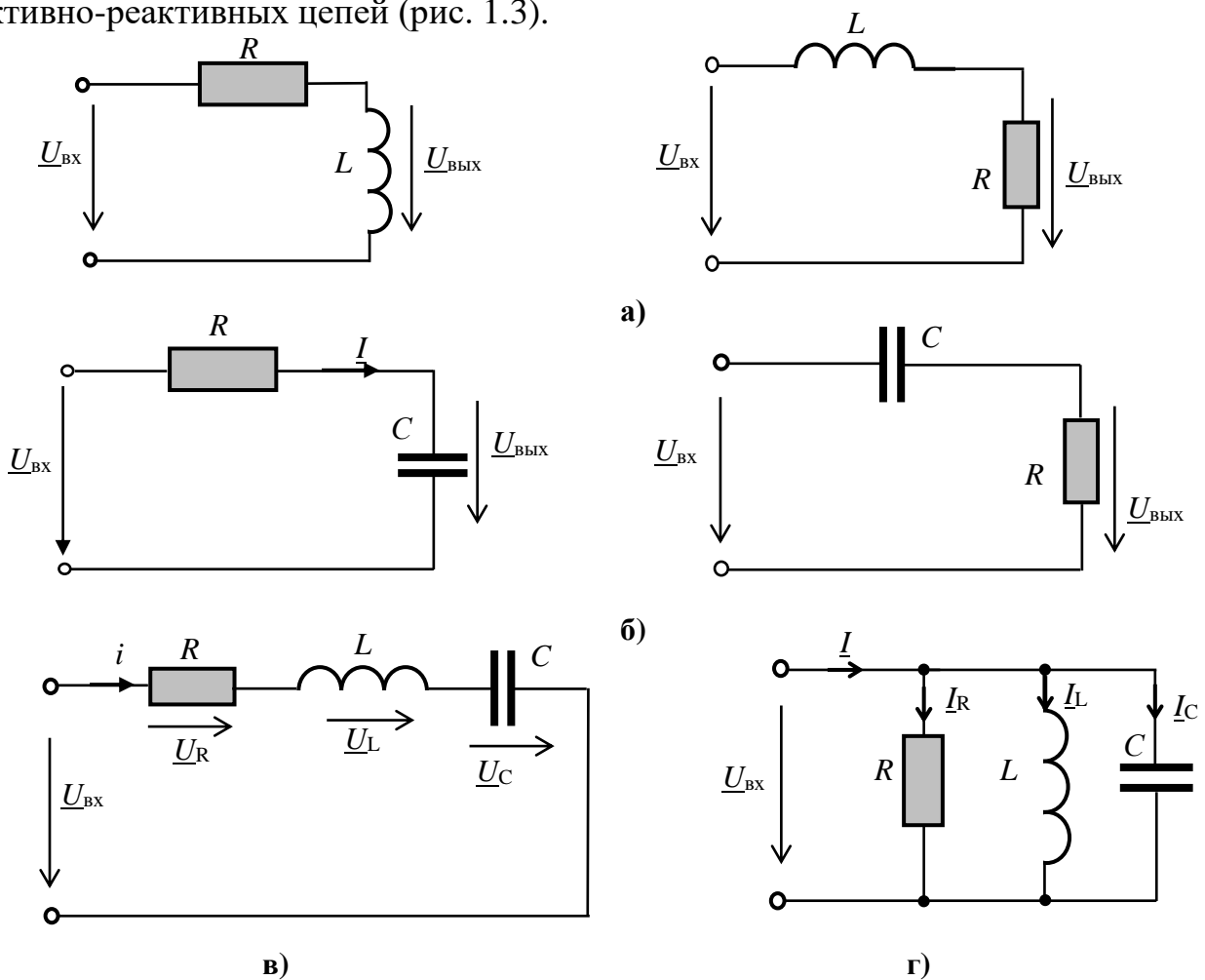


Рис. 1.3. Виды активно-реактивных цепей:

- а) цепь $R-L$; б) цепь $R-C$; в) цепь $R-L-C$ (последовательный колебательный контур);
- г) цепь $R-L-C$ (параллельный колебательный контур)

Свойства таких цепей при синусоидальных воздействиях изучаются на основе их частотных и фазовых характеристик. Частотные функции (характеристики) подразделяются на *входные и передаточные функции*.

1.1.3. Входные частотные функции

Входные частотные функции представляют собой зависимость от частоты входного сопротивления $\underline{Z}_{\text{вх}}(j\omega) = \frac{U_1}{I_1} = Z_{\text{вх}}(\omega)e^{j\varphi(\omega)} = R + jX$ или входной

проводимости $\underline{Y}_{\text{вх}}(j\omega) = \frac{I_1}{U_1} = \frac{1}{Z_{\text{вх}}(j\omega)}$.

Частотными характеристиками цепи с последовательным соединением активного R и реактивного X сопротивлений являются входные функции вида

$$\underline{Z}_{\text{вх}}(j\omega) = \frac{U_1}{I_1},$$

где $Z_{\text{вх}}(\omega) = \sqrt{R^2 + X^2} = R\sqrt{1 + Q_X^2}$, $D_X = \frac{|X|}{R}$ — добротность цепи,

$\varphi(\omega) = \arctg\left(\frac{X}{R}\right)$ — фазочастотная характеристика.

При заданном напряжении U_1 можно исследовать зависимость тока от частоты:

$$\underline{I}(j\omega) = \frac{U_1}{\underline{Z}_{\text{вх}}} = \frac{U_1}{R\sqrt{1 + D_X^2}} = \frac{I_0}{\sqrt{1 + D_X^2}},$$

где $I_0 = U_1/R$ — ток в цепи при замкнутом реактивном сопротивлении.

Нормированное (безразмерное) значение тока

$$n(\omega) = \frac{I}{I_0} = \frac{1}{\sqrt{1 + D_X^2}} = \frac{R}{Z_{\text{вх}}(\omega)}.$$

Для цепи RL (рис. 1.4а) добротность цепи $D_L = \frac{\omega L}{R} = \omega\tau$, где $\tau = L/R$ — постоянная времени цепи. Нормированный ток $n(\omega) = \frac{1}{\sqrt{1 + \omega^2\tau_L^2}}$.

Графики частотных характеристик данной цепи приведены на рис. 1.4б.

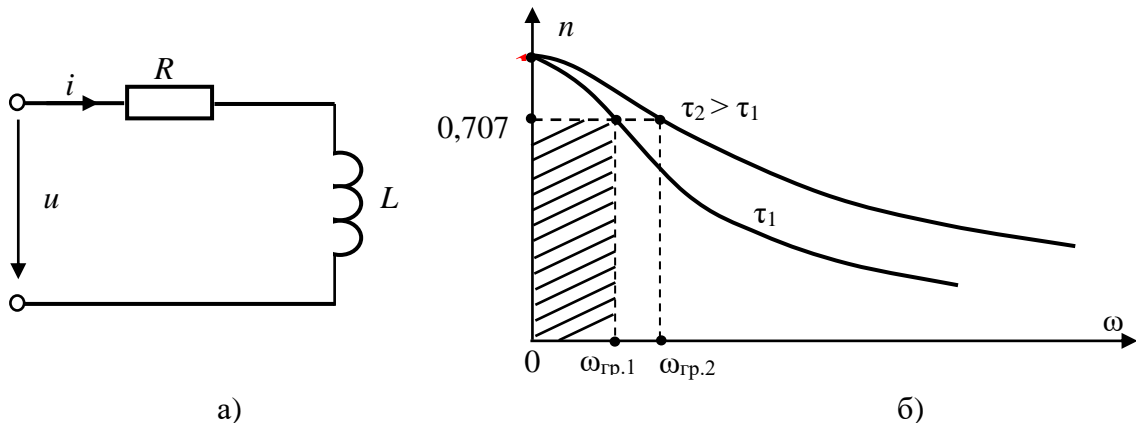


Рис. 1.4. Цепь RL (а) и ее частотная характеристика (б)

По частотным характеристикам определяется *полоса пропускания* цепи, под которой понимают область частот, в пределах которой ток остается не меньше, чем $\frac{1}{\sqrt{2}} \approx 0,707$ максимального значения. Область частот вне полосы пропускания является *полосой подавления*. На границе этих полос

$n_{гр}(\omega) = \frac{1}{\sqrt{2}} \approx 0,707$. Частота, соответствующая

этой границе, является граничной частотой $\omega_{гр} = 1/\tau_L$. Фазочастотная характеристика

цепи RL $\varphi(\omega) = \arctg \frac{X_L}{R} = \arctg(\omega\tau_L)$

приведена на рис. 1.5.

Для цепи RC добротность цепи

$D_c = \frac{1}{\omega CR} = \frac{1}{\omega\tau_c}$, где $\tau = RC$ называется постоянной времени цепи.

Нормированный ток $n(\omega) = \frac{1}{\sqrt{1 + \frac{1}{\omega^2\tau_c^2}}}$.

Графики частотных характеристик данной цепи приведены на рис. 1.5.

Фазочастотная характеристика цепи RC $\varphi(\omega) = -\arctg \frac{X_C}{R} = -\arctg \frac{1}{\omega\tau_c}$

приведена на рис.1.6. При частоте $\omega = \omega_{гр} = 1/\tau = 1/RC$ угол $\varphi = -\pi/4$.

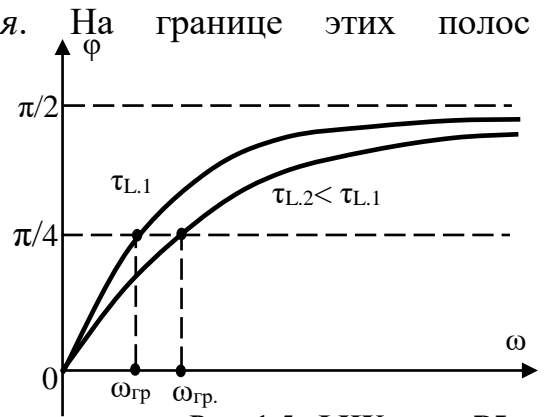


Рис. 1.5. ФЧХ цепи RL

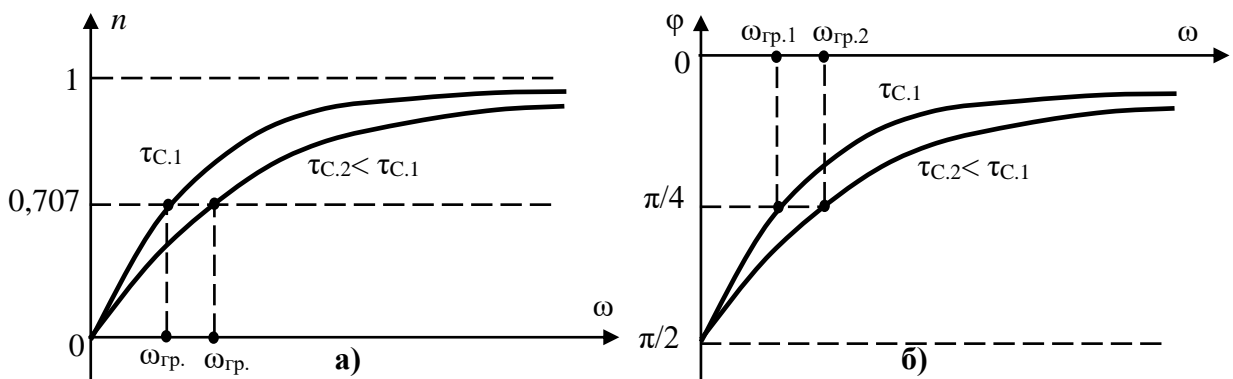


Рис. 1.6. Входные частотные функции: а) АЧХ цепи RC ; б) ФЧХ цепи RC

1.1.4. Передаточные частотные функции

Передаточные функции в общем случае представляют собой отношение отклика на выходе (напряжение, или ток на выходе) на воздействие источника на входе цепи. Выходной параметр может сниматься с любого элемента цепи.

При синусоидальном источнике передаточными функциями для цепи с последовательным соединением элементов RL и RC являются:

комплексное передаточное сопротивление $\underline{Z}_{1-2}(j\omega) = \frac{U_2}{I_1}$;

комплексная передаточная функция по напряжению $\underline{K}_u(j\omega) = \frac{U_2}{U_1}$.

Для цепи с параллельным соединением элементов RL и RC передаточными функциями являются:

комплексная передаточная проводимость $\underline{Y}_{1-2}(j\omega) = \frac{I_1}{U_2}$;

комплексная передаточная функция по току $\underline{K}_i(j\omega) = \frac{I_2}{I_1}$;

Частотной характеристикой цепи является зависимость от частоты модуля соответствующей передаточной функции: $K(\omega) = \frac{1}{\sqrt{1 + \omega^2 \tau_c^2}}$.

Фазочастотная характеристика: $\varphi_K(\omega) = \text{arctg}(-\omega \tau_c)$.

Графики АЧХ и ФЧХ цепи RC приведены на рис. 1.7.

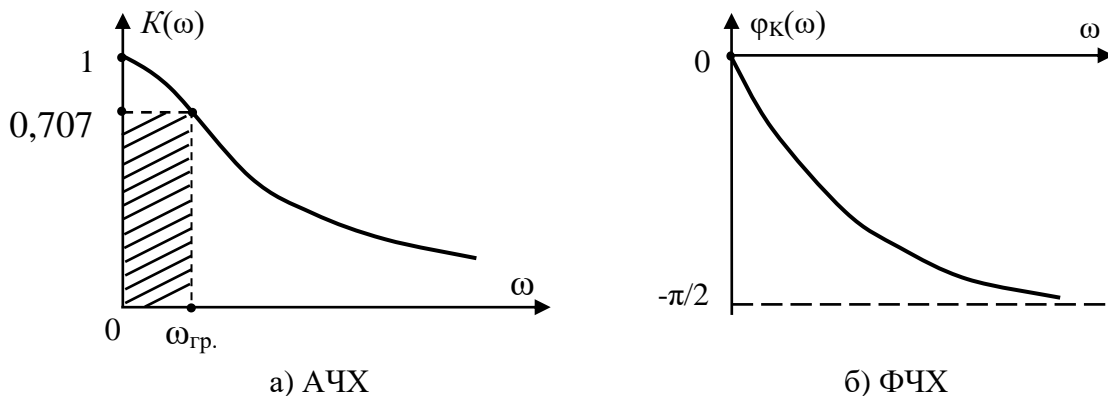


Рис. 1.7. Частотная (а) и фазочастотная (б) характеристики цепи RC

Аналогично для цепи RL можно получить выражения для АЧХ, ФЧХ и соответствующие им графики (рис. 1.8).

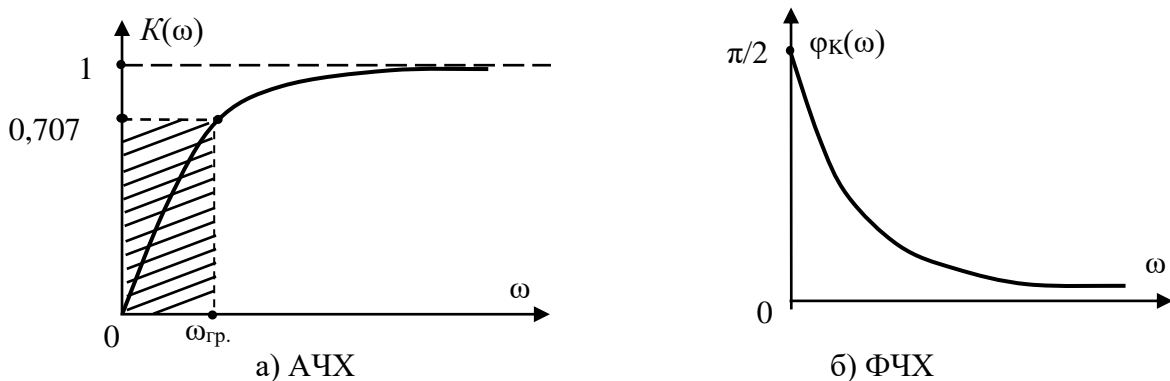


Рис. 1.8. Частотная (а) и фазочастотная (б) характеристики цепи RL

Цепь RL пропускает частоты выше $\omega_{гр} = R/L$.

Пример 1.1. Дана схема делителя напряжения (рис. 1.9). Определить передаточную функцию по напряжению при заданных напряжениях на входе \underline{U}_1 и выходе \underline{U}_2 и комплексных сопротивлениях $\underline{Z}_a, \underline{Z}_b$.

$$\underline{K}_u(j\omega) = \frac{\underline{U}_2}{\underline{U}_1} = \frac{I\underline{Z}_b}{I(\underline{Z}_a + \underline{Z}_b)} = \frac{\underline{Z}_b}{\underline{Z}_a + \underline{Z}_b} = \frac{\underline{Z}_b}{\underline{Z}_{вх}}$$

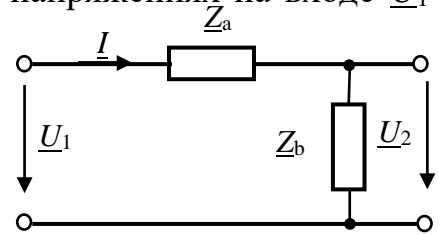


Рис. 1.9. Схема делителя напряжения

Пример 1.2. Определить передаточную функцию по напряжению цепи RC (рис. 1.10).

$$\underline{K}_u(j\omega) = \frac{\underline{U}_2}{\underline{U}_1} = \frac{U_2 e^{j\psi_{U_2}}}{U_1 e^{j\psi_{U_1}}} = K_u(j\omega) e^{j\psi_{U_2} - j\psi_{U_1}},$$

$$\text{или } \underline{K}_u(j\omega) = \frac{\underline{Z}_b}{\underline{Z}_a + \underline{Z}_b} = \frac{1/j\omega C}{R + 1/j\omega C} =$$

$$= \frac{1}{1 + j\omega CR} = \frac{1}{1 + j\omega\tau_C}$$

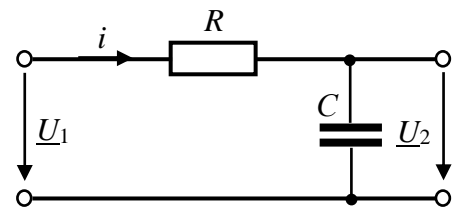


Рис. 1.10. Схема цепи RC

1.1.5. Интегрирующие и дифференцирующие цепи

Для выполнения операций интегрирования и дифференцирования изменяющихся величин в вычислительной технике, моделирующих устройствах, в устройствах автоматики и т. п. используются дифференцирующие и интегрирующие устройства в виде цепочек RC и RL .

Интегрирующие цепи

Из уравнения цепи с последовательным соединением элементов RC (рис.

$$1.11) iR + u_C = u_{вх} \text{ найдем: } u_{вх} = u_C = \frac{1}{C} \int i dt. \text{ При } Ri \gg u_C \text{ } u_{вх} \approx Ri \text{ и } i \approx \frac{u_{вх}}{R}.$$

$$\text{Следовательно, } u_{вх} = \frac{1}{CR} \int u_{вх} dt = \frac{1}{\tau} \int u_{вх} dt.$$

Таким образом, в данной цепи выходное напряжение есть интеграл от входного напряжения.

Для входного напряжения синусоидальной формы условием выполнения этого равенства является соотношение $Ri \gg u_C$ или $RI \gg X_C I$, т.е.

$$R \gg X_C = 1/\omega C \text{ или } \omega RC \gg 1.$$

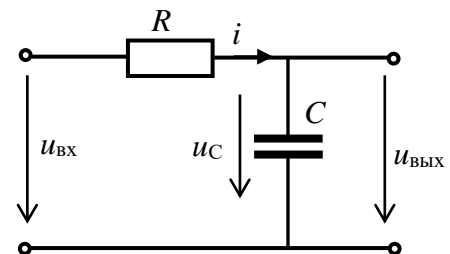


Рис. 1.11. Интегрирующая цепь

Так как $\omega = 2\pi/T$, а $\tau = RC$, то условие интегрирования входного синусоидального напряжения запишется так: $2\pi\tau \gg T$.

Для несинусоидальных периодических функций это условие должно выполняться для основной (первой) гармоники.

Дифференцирующие цепи

Из уравнения цепи с последовательным соединением элементов CR (рис. 1.12) $iR + u_C = u_{вх}$ найдем: $u_{ввых} = Ri$.

При $Ri \ll u_C$ $u_{ввых} \approx u_C$.

Следовательно, $i = C \frac{du_C}{dt} = C \frac{du_{ввых}}{dt}$.

Тогда получим $u_{ввых} = Ri \approx RC \frac{du_{ввых}}{dt} = \tau \frac{du_{ввых}}{dt}$,

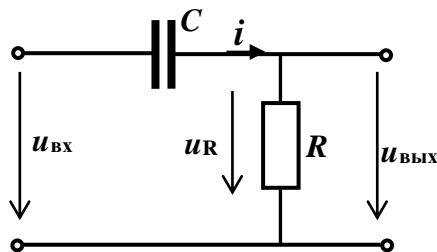


Рис. 1.12. Дифференцирующая цепь

т.е. выходное напряжение равно дифференциалу от входного напряжения.

Для входного напряжения синусоидальной формы условием выполнения этого равенства является:

$U_R \ll U_C$ или $RI \ll X_C I$, т.е. $R \ll X_C = 1/\omega C$ или $\omega RC \ll 1$ и $2\pi\tau \ll T$.

Для несинусоидальных периодических функций это условие должно выполняться для основной (первой) гармоники.

1.2. Задание

1.2.1. Экспериментально определить углы сдвига фаз между напряжением и током (угол ϕ) в активно-реактивных цепях.

1.2.2. Экспериментально получить частотные и фазочастотные характеристики активно-реактивных цепей.

1.2.3. Экспериментально получить передаточные функции активно-реактивных цепей.

1.2.3. Провести синтез интегрирующих и дифференцирующих цепей.

1.2.5. Сравнить экспериментальные данные с результатами расчетов.

1.3. Подготовка к работе

1.3.1. Значения индуктивности катушки и емкости конденсатора определить по формулам: $C = 100 + 10N$ мкФ; $L = 100 - 2,5N$ мГн, где N – номер вашего варианта. Сопротивление резистора выбрать 10 Ом. Начальную фазу входного напряжения выбрать в соответствии с табл. 1.2. Значения параметров записать в табл. 1.3 отчета.

Таблица 1.2

Значение начальной фазы напряжения

| | | | | | | | | | | | | | | | |
|----------|------------|-------------|------------|-------------|------------|-------------|-------------|-------------|-------------|-------------|-------------|-------------|------------|-------------|------------|
| № вар. | 1 | 2 | 3 | 4 | 5 | 6 | 7 | 8 | 9 | 10 | 11 | 12 | 13 | 14 | 15 |
| Ψ_u | 30° | -30° | 45° | -45° | 60° | -60° | 90° | -90° | 30° | -30° | 45° | -45° | 60° | -60° | 90° |
| № вар. | 16 | 17 | 18 | 19 | 20 | 21 | 22 | 23 | 24 | 25 | 26 | 27 | 28 | 29 | 30 |
| Ψ_u | 60° | -60° | 90° | -90° | 30° | 30° | -30° | 45° | -45° | 60° | -60° | 90° | 30° | -30° | 45° |

1.3.2. Изобразить исследуемые схемы активно реактивных цепей с последовательным соединением элементов RL и RC при снятии выходного напряжения с активного и реактивного элемента (рис. 1.20 отчета).

1.3.3. Изобразить схемы интегрирующих и дифференцирующих цепей и выбрать параметры этих цепей, обеспечивающих функции интегрирования и дифференцирования (рис. 1.25 отчета).

1.4. Выполнение работы

Часть 1. Исследование свойств активно-реактивных цепей

1.4.1. Собрать схему цепи (рис. 1.13) на рабочем поле программы EWB и установить параметры элементов R, L, C (п. 1.3.1). Клавиши 1, 2, 3, 4, 5 и 6 клавиатуры управляют соответственно ключами 1, 2, 3, 4, 5, 6.

1.4.2. Действующее напряжение источника синусоидального напряжения установить равным $70,7$ В.

1.4.3. Установить режим работы AC амперметра и вольтметра. Сопротивление амперметра установить 1 МОм, сопротивление вольтметра 1 МОм.

1.4.4. Осциллограф установить в режим DC и «Авто». Чувствительность канала A осциллографа установить 2 мВ/дел (mV/div), а чувствительность канала B 5 В/дел ($20 V/div$), длительность развертки (TIME BASE) в режиме Y/T установить 2 мс/дел ($2 ms/div$).

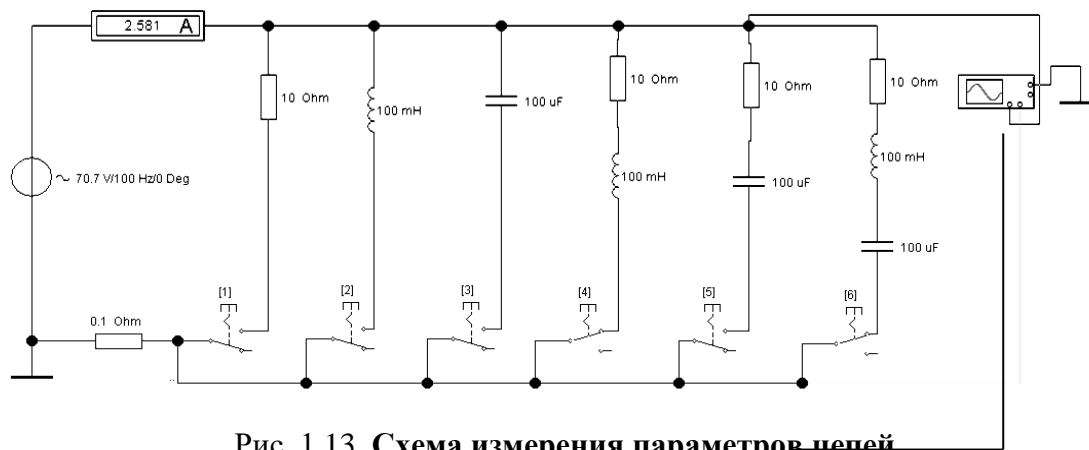


Рис. 1.13. Схема измерения параметров цепей

Примечание: На вход канала A подается входное напряжение u , а на вход канала B подается напряжение с резистора $R_0 = 0,1$ Ом, пропорциональное току ветви.

1.4.5. Изменяя частоту источника f в заданном диапазоне, измерить ток и напряжение на элементах L и C , замыкая поочередно ключи 2 и 3. Результаты записать в табл. 1.3 отчета.

1.4.6. На одной из частот f_3 источника (в диапазоне $10 - 120$ Гц) измерить ток, напряжение и угол сдвига фаз φ между ними в цепях, содержащих соответственно резистивный, индуктивный и емкостный элементы, замыкая поочередно ключи 1, 2, 3.

Определить коэффициент мощности для каждой цепи. Результаты измерений и расчетов записать в табл. 1.4 отчета.

Указания: Угол сдвига фаз φ определить путем измерения временного интервала Δt при помощи электронно-лучевого осциллографа между нулевыми значениями напряжения и тока. Интервал времени Δt целесообразно измерять с использованием визирных линий, расположенных слева и справа экрана осциллографа. При этом красную визирную линию следует установить в начале синусоиды напряжения (рис. 1.14), а синюю в начале синусоиды тока. Угол φ определить по формуле $\varphi = 360^\circ \Delta t f$.

При $\Delta t = T_2 - T_1 > 0$ угол $\varphi > 0$, а при $\Delta t < 0$ угол $\varphi < 0$. На рис. 1.14 $\Delta t = T_2 - T_1 = 2,75 \text{ ms} > 0$, следовательно, $\varphi = 360^\circ \Delta t f = (360^\circ \cdot 2,75 \cdot 10^{-3}) \cdot 50 = 49,5^\circ > 0$.

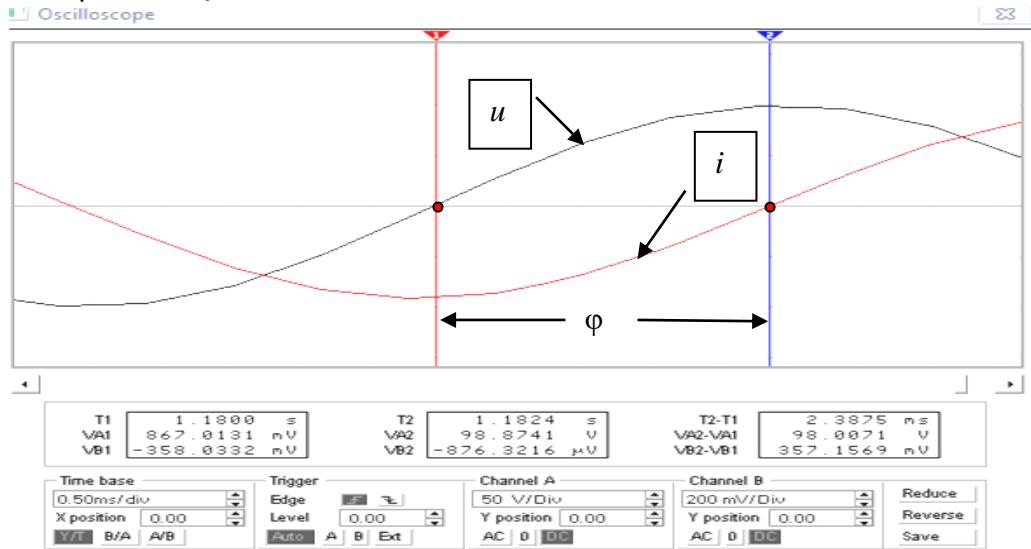


Рис. 1.14. Измерение угла φ

1.4.7. Провести измерение тока, напряжения и угла сдвига фаз φ поочередно в цепях, содержащих элементы RL , RC и RLC на частоте 50 Гц и на частоте 100 Гц. Результаты измерений записать в табл. 1.4 отчета.

Часть 2. Исследование частотных и фазочастотных характеристик активно-реактивных цепей

1.4.8. Собрать схему цепи (рис. 1.15) на рабочем поле программы EWB и установить параметры элементов R , L , C (см. п. 1.3.1).

1.4.9. Изменяя частоту источника ЭДС в диапазоне 10...120 Гц измерить ток в каждой цепи и напряжения на активных и реактивных элементах. Результаты измерений записать в табл. 1.5 отчета.

1.4.10. Измерить значение тока I_0 в каждой цепи при закороченном реактивном элементе. Результаты измерений записать в табл. 1.5 отчета.

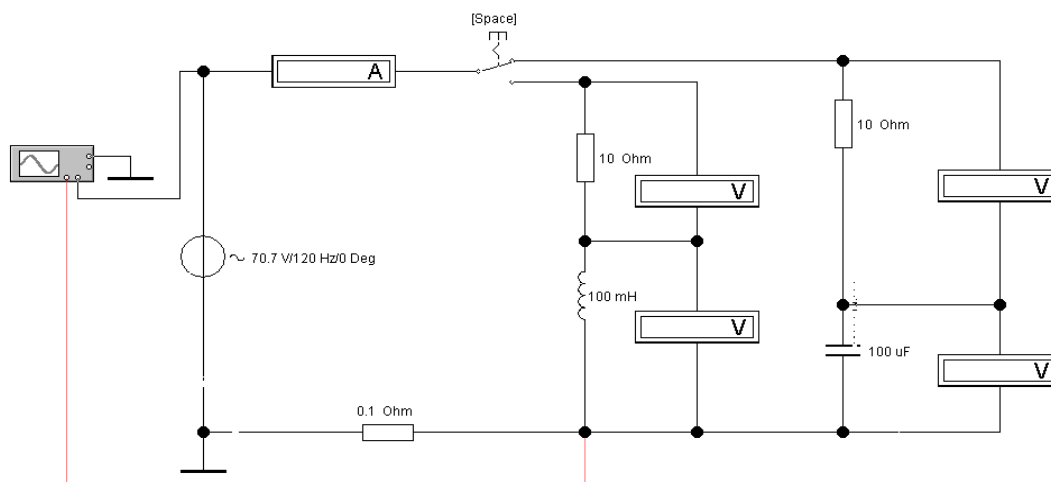


Рис. 1.15. Схема исследования частотных характеристик активно-реактивных цепей

1.4.11. Измерить значение угла φ на частотах 10 Гц, 60 Гц и 120 Гц. Результаты измерений записать в табл. 1.5 отчета.

Часть 3. Исследование интегрирующих и дифференцирующих цепей

1.4.12. Собрать схему цепи (рис. 1.16) на рабочем поле программы EWB и установить параметры элементов R и C , соответствующих интегрирующей и дифференцирующей цепи на частоте 50 Гц (см. п. 1.3.3).

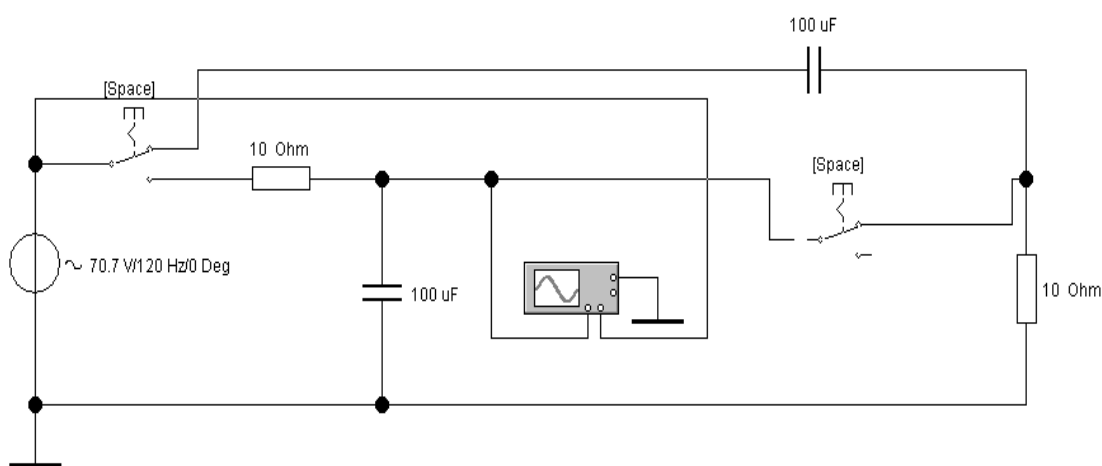


Рис. 1.16. Схема исследования интегрирующей и дифференцирующей цепи

1.4.13. Включить схему и зарисовать в отчет осциллограммы входного и выходного напряжений для каждой цепи (рис. 1.26 отчета).

1.4.14. По осциллограммам входного и выходного напряжения показать выполнение равенства $u_{\text{ВЫХ}} \approx \frac{1}{CR} \int u_{\text{ВХ}} dt$ для интегрирующей цепи и равенства

$u_{\text{ВЫХ}} \approx RC \frac{du_{\text{ВХ}}}{dt}$ для дифференцирующей цепи.

1.5. Отчет по лабораторной работе №1 ИССЛЕДОВАНИЕ ХАРАКТЕРИСТИК АКТИВНО-РЕАКТИВНЫХ ЦЕПЕЙ СИНУСОИДАЛЬНОГО ТОКА

1.5.1. Содержание отчета

Часть 1. Исследование свойств активно-реактивных цепей

1.5.1. По результатам измерений построить графики зависимости реактивных сопротивлений X_L и X_C от частоты (рис. 1.17 отчета).

1.5.2. По результатам измерений построить векторные диаграммы элементов R , L и C и векторные диаграммы цепей RL и RC на одной из частот f_3 (рис. 1.18 отчета).

1.5.3. По результатам измерений построить векторные диаграммы цепи RLC на частотах 50 Гц и 100 Гц (рис. 1.18 отчета).

1.5.4. Построить временные диаграммы напряжений и токов на элементах R , L и C на одной из частот f_3 и в цепи RLC на частотах 50 Гц и 100 Гц. Указать на них начальные фазы напряжения и тока и угол сдвига фаз (рис. 1.19 отчета).

Часть 2. Исследование частотных и фазочастотных характеристик активно-реактивных цепей

1.5.5. По результатам измерений (см. табл. 1.5) рассчитать нормированное значение тока $n(f) = \frac{I}{I_0}$ в каждой цепи (см. рис. 1.20 отчета). Результаты расчета записать в табл. 1.6 отчета.

1.5.6. Построить в одной системе координат графики частотных характеристик этих цепей $n(f)$. Указать на этих графиках значения угла φ на трех частотах (рис. 1.21, рис. 1.22).

1.5.7. Указать на графиках полосу пропускания для каждой цепи и граничную частоту $f_{гр}$.

1.5.8. По результатам измерений рассчитать значения передаточной функции каждой цепи $K_u(f) = \frac{U_{вых}}{U_{вх}}$ и добротность цепи $D(f)$. Результаты расчета записать в табл. 1.6 отчета.

1.5.9. Построить графики передаточной функции каждой цепи по напряжению $K_u(f)$ (рис. 1.23, рис. 1.24 отчета).

Часть 3. Исследование интегрирующих и дифференцирующих цепей

1.5.10. Привести расчет параметров элементов R и C , соответствующих интегрирующей и дифференцирующей цепи на частоте 50 Гц.

1.5.11. По осциллограммам входного и выходного напряжения (рис. 1.26 отчета) установить выполнение функции интегрирования и дифференцирования входного синусоидального напряжения.

1.5.2. Результаты исследования характеристик активно-реактивных цепей синусоидального тока

магистранта гр. №

Задание

Часть 1. Исследование свойств активно-реактивных цепей

Таблица 1.3.

Результаты расчетов реактивных сопротивлений

| Параметры элементов | | $E = 70,7 \text{ В}, \Psi_E = \quad, L = \quad \text{ мГн}, C = \quad \text{ мкФ}, R = 10 \text{ Ом}$ | | | | | | | |
|-------------------------------------|-----------------|---|----|----|----|----|----|-----|-----|
| Сопротивление X | | На частоте f , Гц | | | | | | | |
| | | 10 | 30 | 40 | 50 | 60 | 80 | 100 | 120 |
| Рассчитано | X_L , Ом | | | | | | | | |
| Измерено | U , В | | | | | | | | |
| | I , А | | | | | | | | |
| | φ , гр. | | | | | | | | |
| Определено по результатам измерений | X_L , Ом | | | | | | | | |
| | $\cos \varphi$ | | | | | | | | |
| Рассчитано | X_C , Ом | | | | | | | | |
| Измерено | U , В | | | | | | | | |
| | I , А | | | | | | | | |
| Определено по результатам измерений | X_C , Ом | | | | | | | | |

Таблица 1.4

Результаты измерений и расчетов параметров цепей

| Параметры элементов | $E = 70,7 \text{ В}, \Psi_E = \quad, f_3 = \quad \text{ Гц}, L = \quad \text{ мГн}, C = \quad \text{ мкФ}, R = 10 \text{ Ом}$ | | | | | | |
|-------------------------------|---|---------|-----------------|----------------|-------------------------------------|---------------------------|---------------------------|
| Цепь | Измерено | | | | Рассчитано по результатам измерений | | |
| | U , В | I , А | φ , гр. | $\cos \varphi$ | $Z = U/I$, Ом | $R = Z \cos \varphi$, Ом | $X = Z \sin \varphi$, Ом |
| R | | | | | | | — |
| L | | | | | | — | |
| C | | | | | | — | |
| RL | | | | | | | |
| RC | | | | | | | |
| RLC $f = 50 \text{ Гц}$ | | | | | | | |
| RLC $f = 100 \text{ Гц}$ | | | | | | | |

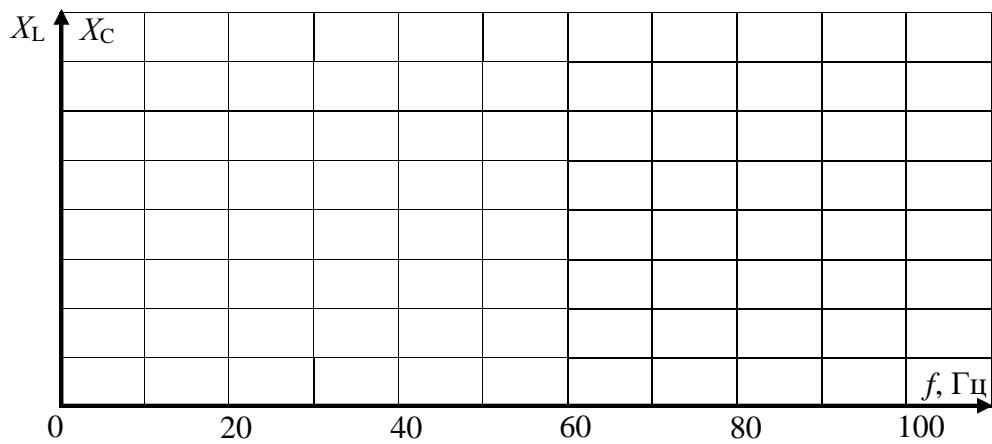
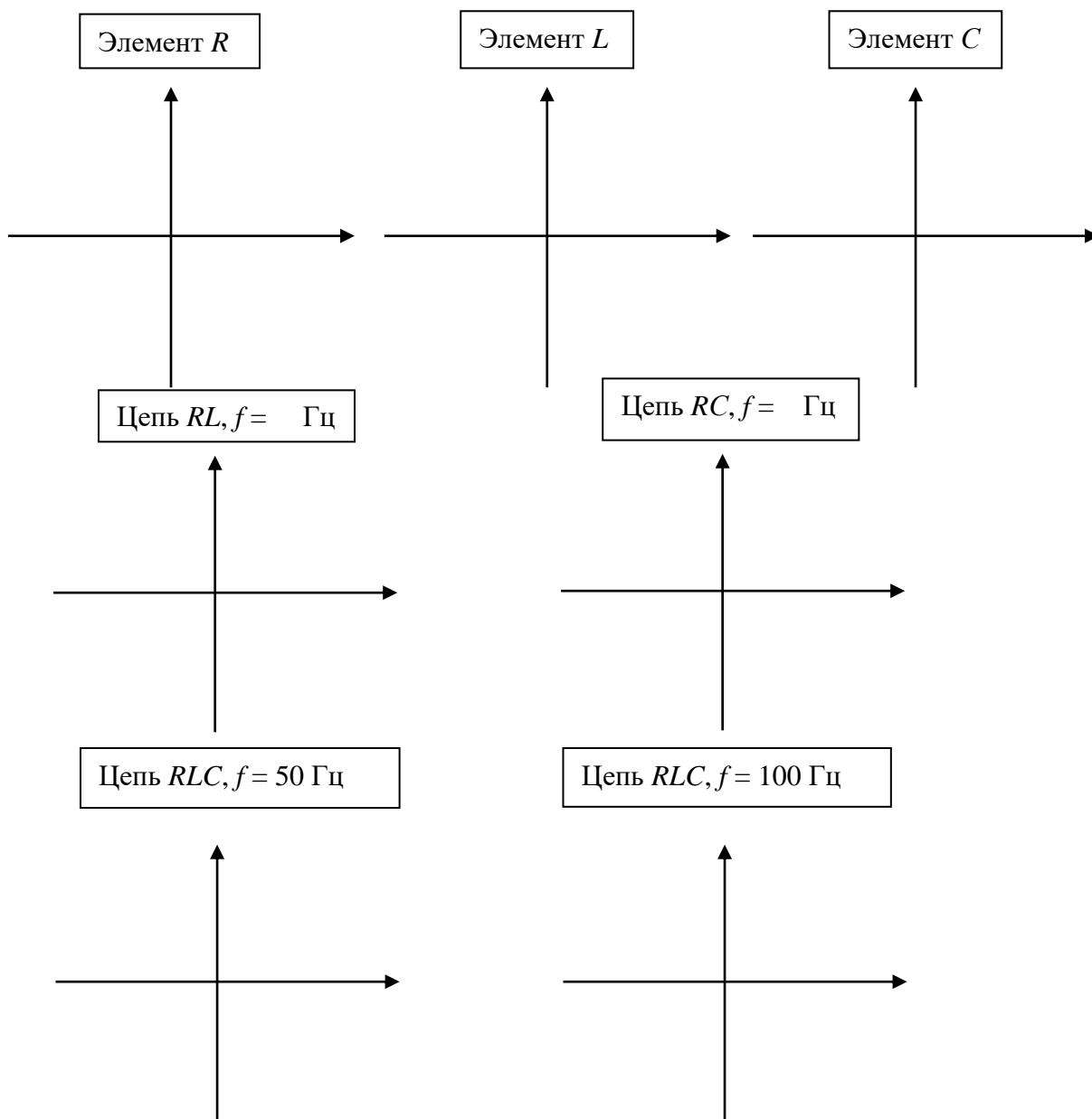


Рис. 1.17. Зависимость реактивных сопротивлений от частоты



1.18. Векторные диаграммы

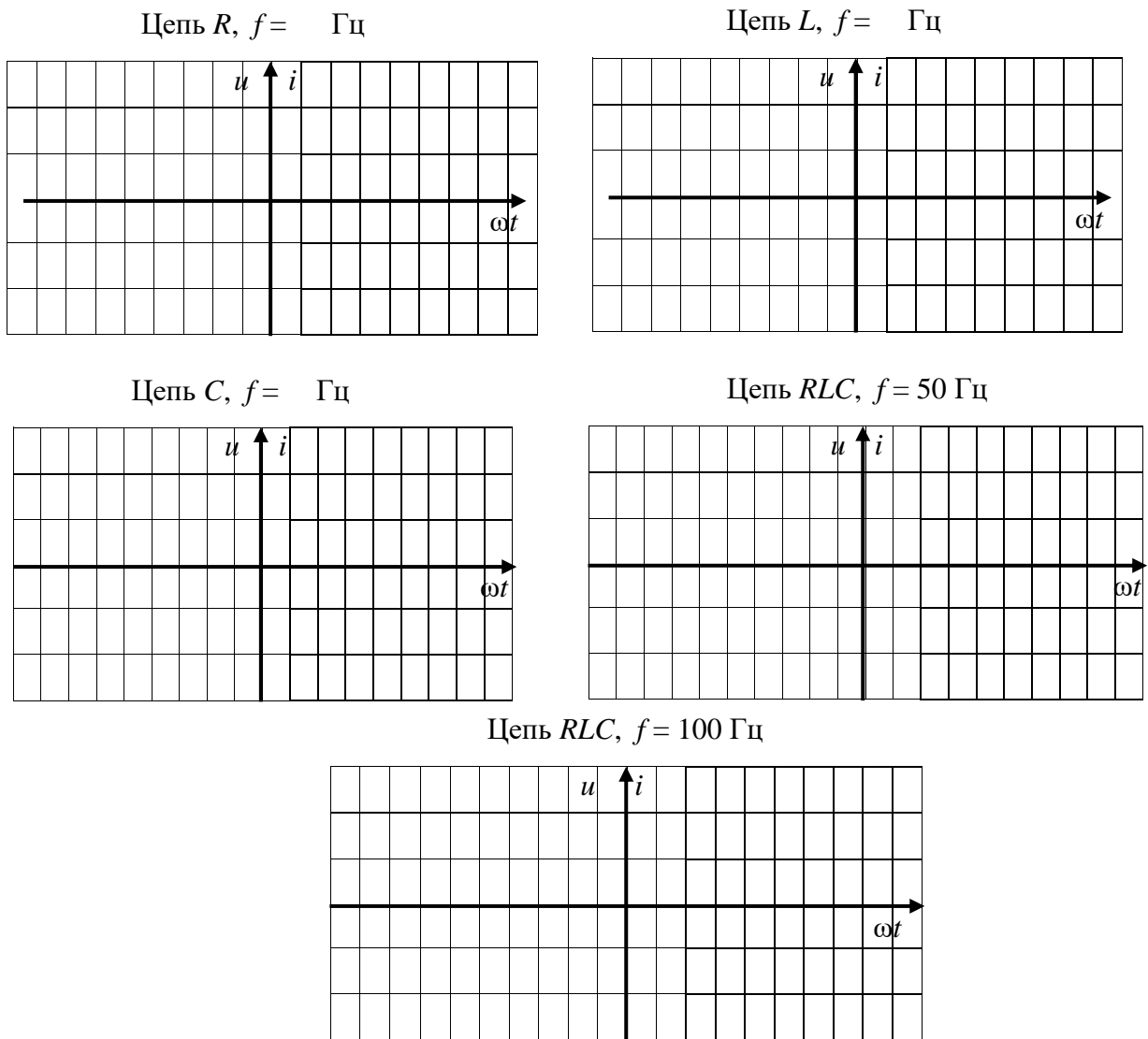


Рис. 1.19. Временные диаграммы цепей

Часть 2. Исследование частотных характеристик активно-реактивных цепей

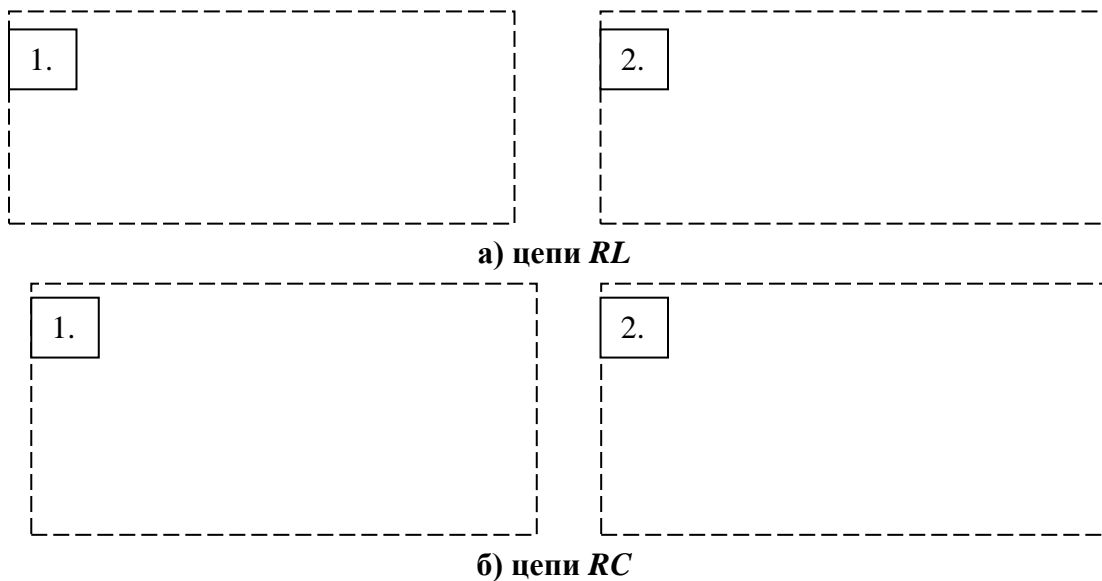


Рис. 1.20. Исследуемые схемы активно-реактивных цепей

Таблица 1.5

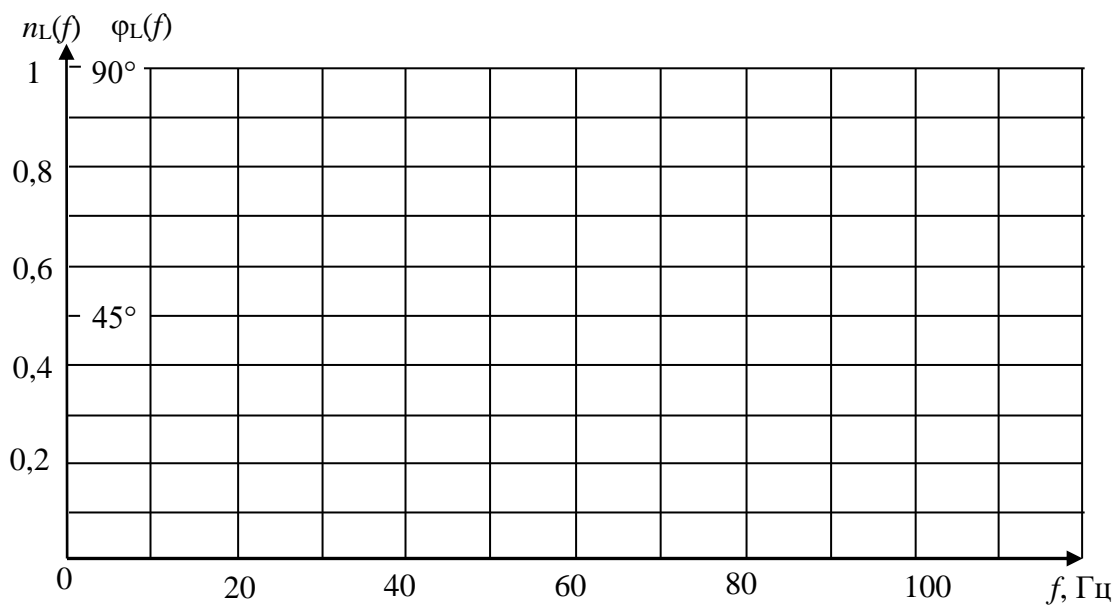
Результаты измерений параметров цепей

| | | $U_{\text{вх}} = 70,7 \text{ В}, L = \text{ мГн}, C = \text{ мкФ}, R = 10 \text{ Ом}$ | | | | | | | |
|------------------------------------|-----------------------|---|----|----|----|----|----|-----|-----|
| $f, \text{ Гц}$ | | 10 | 30 | 40 | 50 | 60 | 80 | 100 | 120 |
| <i>RL</i> | $I, \text{ А}$ | | | | | | | | |
| | $U_L, \text{ В}$ | | | | | | | | |
| | $U_R, \text{ В}$ | | | | | | | | |
| | $I_0, \text{ А}$ | | | | | | | | |
| | $\varphi, \text{ гр}$ | | — | — | | — | — | | |
| <i>RC</i> | $I, \text{ А}$ | | | | | | — | | |
| | $U_C, \text{ В}$ | | | | | | | | |
| | $U_R, \text{ В}$ | | | | | | | | |
| | $I_0, \text{ А}$ | | | | | | | | |
| | $\varphi, \text{ гр}$ | | | | | | | | |
| <i>RLC</i> $f = 100 \text{ Гц}$ | | | | | | | | | |

Таблица 1.6

Результаты расчетов параметров цепей

| $f, \text{ Гц}$ | | 10 | 30 | 40 | 50 | 60 | 80 | 100 | 120 |
|-----------------|----------|----|----|----|----|----|----|-----|-----|
| <i>RL</i> | $n_L(f)$ | | | | | | | | |
| | $K_L(f)$ | | | | | | | | |
| | $K_R(f)$ | | | | | | | | |
| | $D_L(f)$ | | | | | | | | |
| <i>RC</i> | $n_C(f)$ | | | | | | | | |
| | $K_C(f)$ | | | | | | | | |
| | $K_R(f)$ | | | | | | | | |
| | $D_C(f)$ | | | | | | | | |

Рис. 1.21. Частотные характеристика цепи *RL*

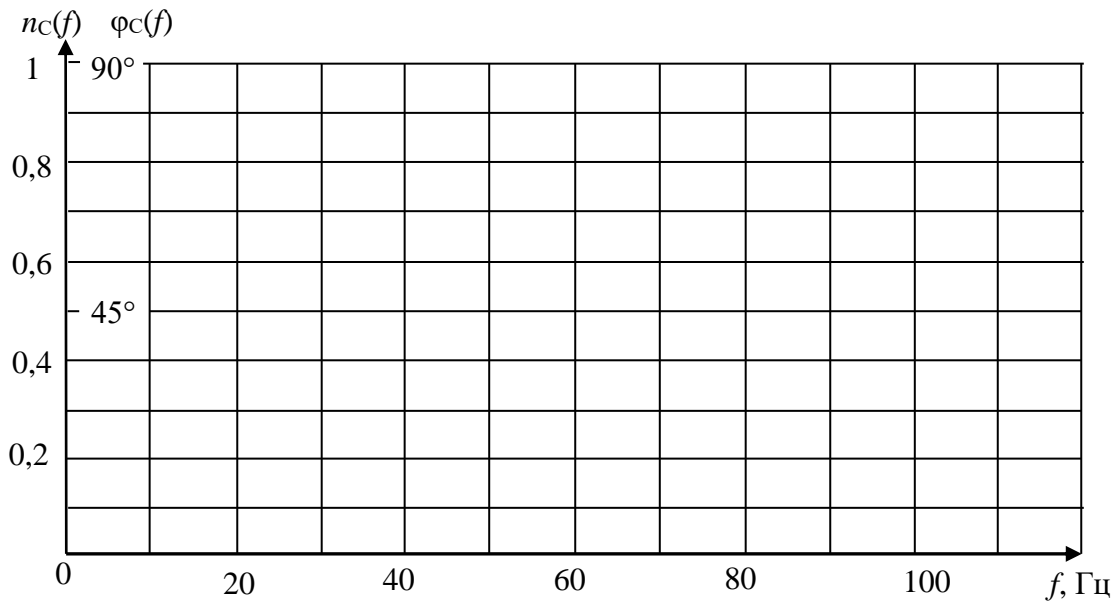


Рис. 1.22. Частотные характеристика цепи RC

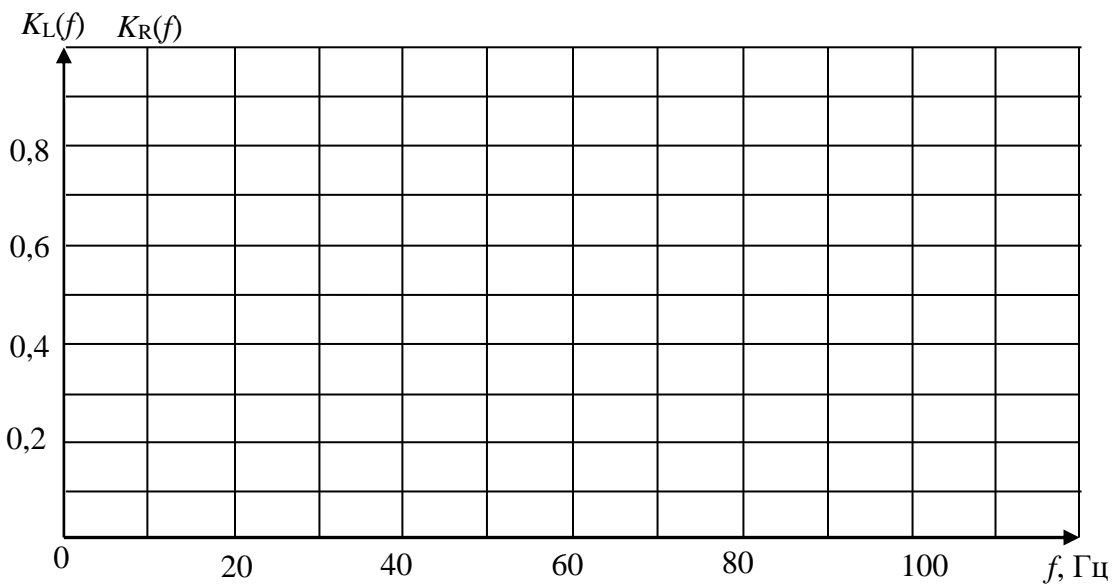


Рис. 1.23. Передаточные функции цепи RL



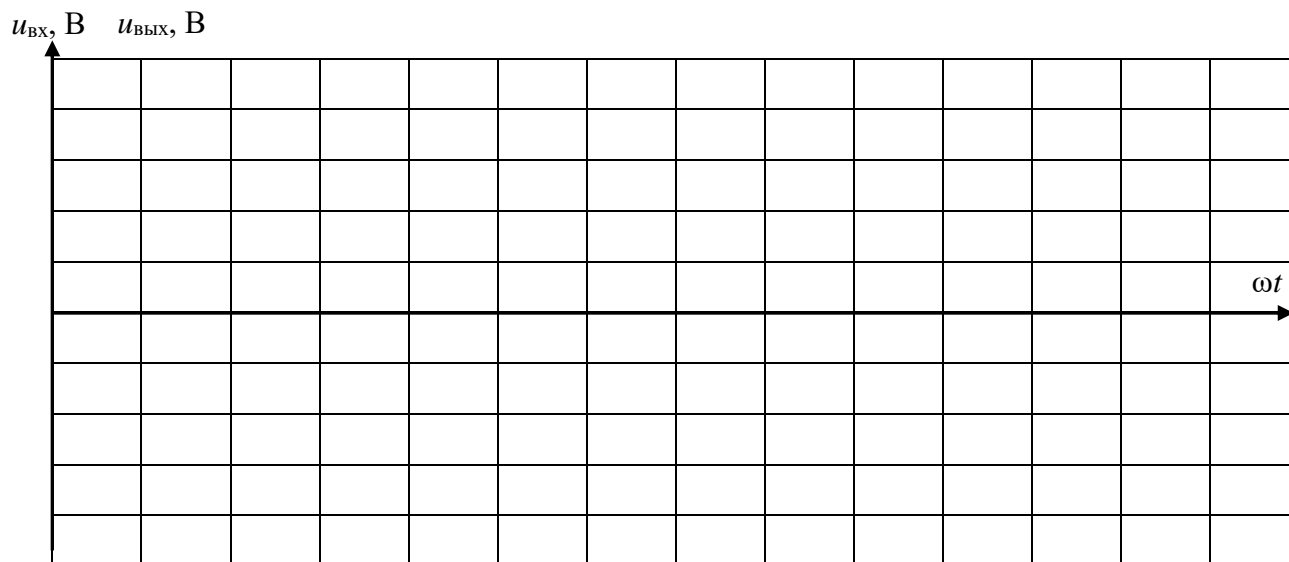
Рис. 1.24. Передаточные функции цепи RC

Выводы о практическом использовании активно-реактивных цепей

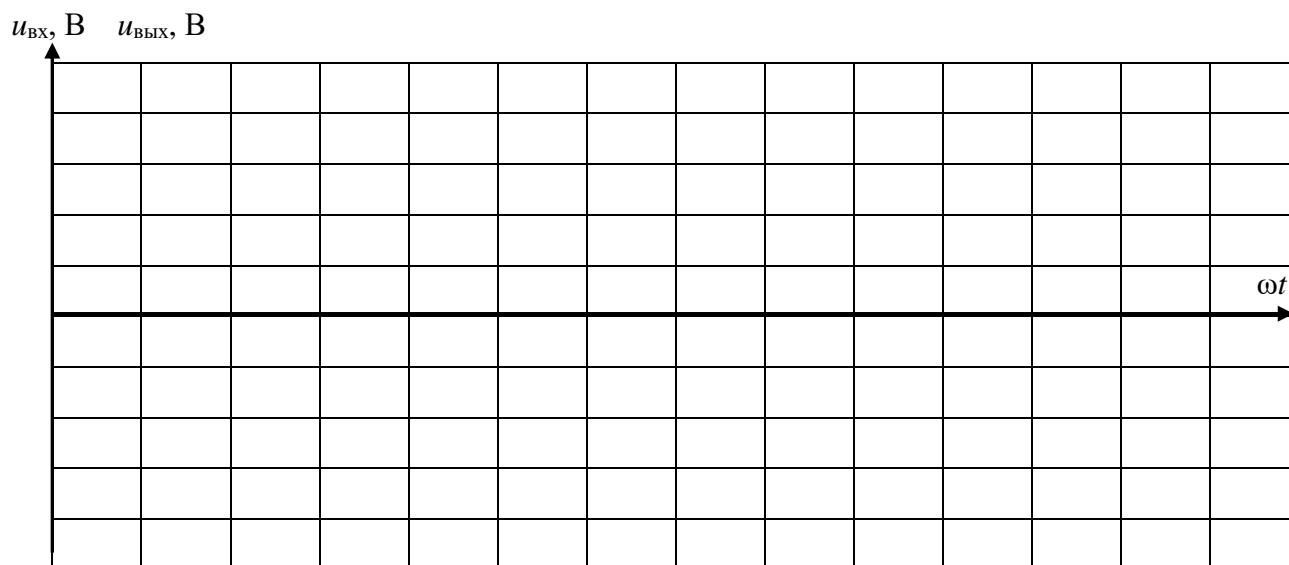
Часть 3. Исследование интегрирующих и дифференцирующих цепей



Рис. 1.25. Схемы интегрирующих и дифференцирующих цепей



а) интегрирующая цепь



б) дифференцирующая цепь

Рис. 1.26. Графики входного и выходного напряжений

Выводы:

Выполнил

Проверил

Контрольные вопросы

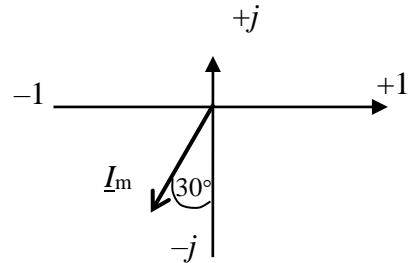
1. Что характеризует угол $\cos\varphi$?

2. Запишите комплексное сопротивление $\underline{Z}_1 = -10 + j10$ в показательной форме.

3. Дано: $I_m = 2,82$ А; $T = 0,002$ с. Определить: 1) частоту колебаний f и угловую частоту ω ;

2) комплексный действующий ток в показательной и алгебраической формах;

3) мгновенное значение тока $i(\omega t)$.



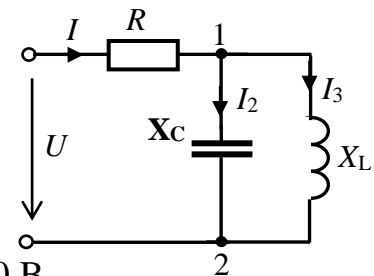
4. По заданному значению комплексной амплитуды тока $\underline{I}_m = 28,2e^{j45^\circ}$ на частоте

$f = 200$ Гц определить действующий комплексный ток в алгебраической форме, угловую частоту ω , период T , мгновенное значение тока $i(\omega t)$. Изобразить вектор тока.

5. При заданном комплексном действующем токе $\underline{I} = -5 + j5$ А и периоде $T = 0,02$ с определить максимальное значение тока I_m , действующий комплексный ток в показательной форме, угловую частоту ω и частоту колебаний f , мгновенное значение тока $i(\omega t)$. Изобразить вектор тока.

6. Для заданной схемы цепи определить:

6.1. Активную мощность цепи при значениях мгновенного напряжения $u = 20\sin(376,8t + 60^\circ)$ и тока $i = 300\sin(376,8t - 30^\circ)$.

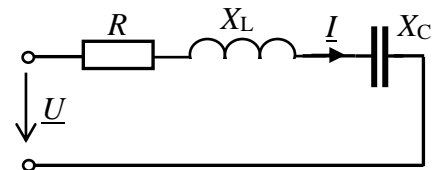


6.2. Напряжение U_{12} при $R = X_C = X_L = 10$ Ом, $U = 100$ В.

6.3. Комплексное и полное

сопротивление цепи при $R = 10$ Ом, $X_C = X_L = 10$ Ом, $X_C = 20$ Ом.

6.4. Ток I при $R = X_C = X_L = 10$ Ом, $U = 100$ В.

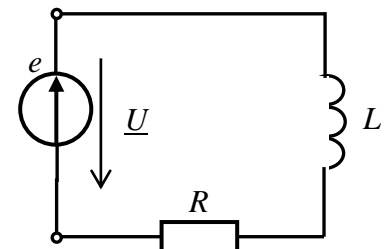


7. В заданной схеме цепи

$i = 10\sin(314t + 30^\circ)$ А, $R = X_L = 100$ Ом, $X_C = 200$ Ом.

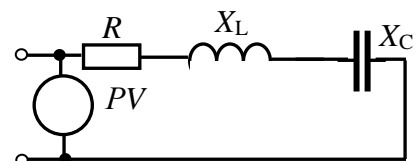
Построить векторную диаграмму цепи.

8. Для заданной схемы цепи выразить напряжение \underline{U} и входное сопротивление цепи \underline{Z} в показательной и алгебраических формах при $R = 10$ Ом, $L = 31,8$ мГн и $e = 100\sin(314t - 240^\circ)$ В.



9. При заданных значениях действующих напряжений $U_R = 10$ В, $U_C = U_L = 20$ В определить показания вольтметра:

1) 40 В; 2) 20 В; 3) $10\sqrt{2}$; 4) $10\sqrt{10}$.



Лабораторная работа №2

ЭКСПЕРИМЕНТАЛЬНОЕ ОПРЕДЕЛЕНИЕ ПАРАМЕТРОВ СХЕМ ЗАМЕЩЕНИЯ ПАССИВНЫХ ДВУХПОЛЮСНИКОВ В ЦЕПИ СИНУСОИДАЛЬНОГО ТОКА

2.1. Теоретические сведения

При анализе работы и проектировании электротехнических и электронных систем необходимо знать обобщенные параметры отдельных устройств или фрагментов сложных систем относительно каких либо двух выводов (полюсов). В этих случаях устройство или фрагмент с двумя выделенными выводами (полюсами) представляют двухполюсником.

Пассивный двухполюсник не содержит источников энергии и в цепях синусоидального тока полностью характеризуется своим комплексным входным сопротивлением $\underline{Z}_{\text{ВХ}}$ или входной проводимостью $\underline{Y}_{\text{ВХ}}$ (рис. 2.1):

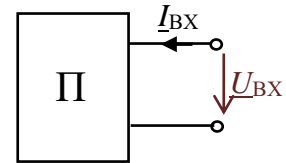


Рис. 2.1. Пассивный двухполюсник

$$\underline{Z}_{\text{ВХ}} = \frac{\underline{U}_{\text{ВХ}}}{\underline{I}_{\text{ВХ}}} = R + jX; \quad \underline{Y}_{\text{ВХ}} = \frac{1}{\underline{Z}_{\text{ВХ}}} = \frac{\underline{I}_{\text{ВХ}}}{\underline{U}_{\text{ВХ}}} = G - jB.$$

Любой пассивный двухполюсник может быть представлен эквивалентной схемой из двух элементов — активного и реактивного, соединенных последовательно (рис. 2.2а) или параллельно (рис. 2.2б).

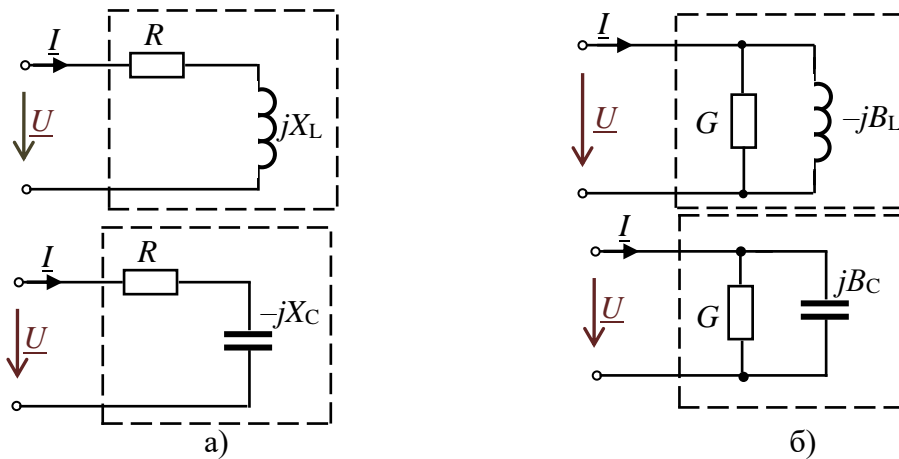


Рис. 2.2. Эквивалентные схемы пассивных двухполюсников

Для схем двухполюсника с элементами R - L комплексное входное сопротивление двухполюсника

$$\underline{Z}_{\text{ВХ}} = R_{\text{ВХ}} + j\omega L = Z_{\text{ВХ}} e^{j\varphi}, \text{ где } Z_{\text{ВХ}} = \sqrt{R^2 + (\omega L)^2} = \sqrt{R^2 + X_L^2}, \text{ а } \varphi = \arctg \frac{X_L}{R}.$$

Комплексная входная проводимость этого же двухполюсника

$$\underline{Y}_{\text{ВХ}} = \frac{1}{\underline{Z}_{\text{ВХ}}} = \frac{1}{Z_{\text{ВХ}} e^{j\varphi}} = Y_{\text{ВХ}} e^{-j\varphi} = Y_{\text{ВХ}} \cos(-\varphi) + jY_{\text{ВХ}} \sin(-\varphi) = G - jB_L.$$

Для схем двухполюсника с элементами R - C $Z_{\text{BX}} = R - jX_C = Z_{\text{BX}} e^{j\varphi}$,

где $Z_{\text{BX}} = \sqrt{R^2 + \left(\frac{1}{\omega C}\right)^2} = \sqrt{R^2 + X_C^2}$, а $\varphi = \text{arctg} \frac{-X_C}{R}$;

$$\underline{Y}_{\text{BX}} = \frac{1}{Z_{\text{BX}}} = \frac{1}{Z_{\text{BX}} e^{j\varphi}} = Y_{\text{BX}} e^{-j\varphi} = Y_{\text{BX}} \cos\varphi + jY_{\text{BX}} \sin\varphi = G + jB_C,$$

где $G = Y \cos\varphi$, $B_C = Y \sin\varphi$, $Y = \sqrt{G^2 + B_C^2}$.

Проводимости G , B и сопротивления R , X связаны следующими соотношениями: $G = \frac{R}{R^2 + X^2}$, $B = \frac{X}{R^2 + X^2}$; $R = \frac{G}{G^2 + B^2}$, $X = \frac{B}{G^2 + B^2}$.

Параметры эквивалентных схем двухполюсника могут быть определены экспериментально по результатам измерений.

2.2. Задание

2.1. Экспериментально определить комплексное входное сопротивление пассивного двухполюсника. Установить характер двухполюсника (индуктивный, емкостной, активный).

2.2. Составить эквивалентные схемы замещения двухполюсника с последовательным и параллельным соединением элементов и определить значения параметров элементов схемы (значения R , L , C).

2.3. Построить частотную характеристику двухполюсника $Z_{\text{BX}}(f)$.

2.3. Подготовка к работе

3.1. Привести в отчете расчетные формулы для определения параметров двухполюсников по результатам измерений.

3.2. Тип исследуемого двухполюсника и частоту F выбрать в соответствии с номером N варианта (табл. 2.1). Эти данные записать в табл.2.2 отчета.

Указание. Исследуемый двухполюсник (табл. 2.1) и частоту F при выполнении НИР заменить схемой замещения из элементов R L C объекта исследования. Пример аналитического, численного и экспериментального исследования электрических параметров электродных систем с растительными и почвенными объектами как активно-емкостных двухполюсников приведен в приложении 1.

Таблица 2.1

Исходные данные

| | | | | | | | | | | | | | | | |
|----------|----|-----|-----|-----|-----|-----|----|-----|-----|-----|-----|-----|-----|-----|-----|
| N вар. | 1 | 2 | 3 | 4 | 5 | 6 | 7 | 8 | 9 | 10 | 11 | 12 | 13 | 14 | 15 |
| F , Гц | 50 | 100 | 150 | 200 | 250 | 300 | 50 | 100 | 150 | 200 | 250 | 300 | 50 | 100 | 150 |
| $2PLN$ | 1 | 2 | 3 | 4 | 5 | 6 | 1 | 2 | 3 | 4 | 5 | 6 | 1 | 2 | 3 |
| N вар. | 16 | 17 | 18 | 19 | 20 | 21 | 22 | 23 | 24 | 25 | 26 | 27 | 28 | 29 | 30 |
| f , Гц | 50 | 100 | 150 | 200 | 250 | 300 | 50 | 100 | 150 | 200 | 250 | 50 | 100 | 150 | 200 |
| $2PLN$ | 4 | 5 | 6 | 1 | 2 | 3 | 4 | 5 | 6 | 1 | 2 | 3 | 4 | 5 | 6 |

2.4. Выполнение работы

2.4.1. Показать преподавателю результаты подготовки к работе.

2.4.2. «Собрать» схему испытаний двухполосника (см. рис. 2.3).

Выбрать тип двухполосника в соответствии с вашим вариантом. Для этого двойным нажатием клавиши «мышь» на изображении окна «Sub» открыть окно его элементов. В окне выбрать тип двухполосника $2PLN$, где N номер вашего варианта.

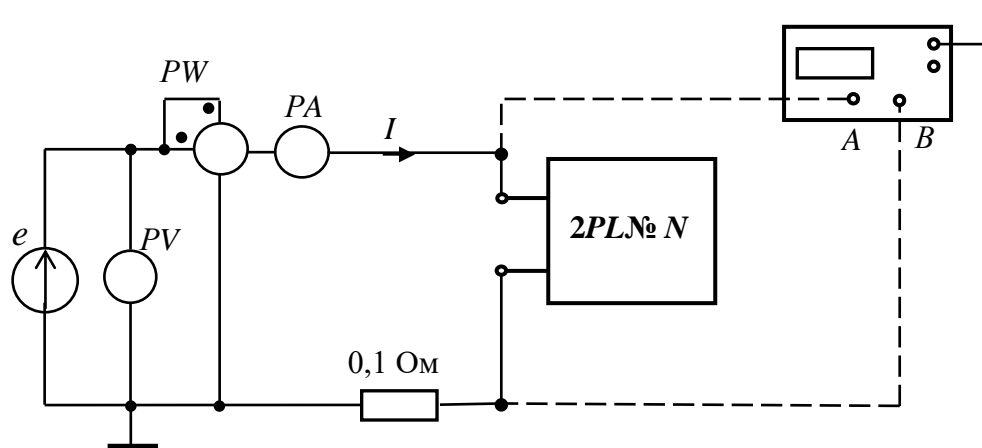


Рис. 2.3. Схема испытаний двухполосника

2.4.3. Выбрать частоту источника F (см. табл. 2.1). Действующее значение ЭДС источника установить 100 В.

2.4.4. Сопротивление амперметра (типа «АС») выбрать равным 1 мОм. Сопротивление вольтметра (типа «АС») выбрать равным 1 МОм.

Осциллограф установить в режим DC и «Авто».

2.4.5. Включить схему испытаний и измерить напряжение, ток и активную мощность двухполосника на заданной частоте F . Результаты измерений записать в табл. 2.2 отчета.

2.4.6. Получить на экране осциллографа изображение синусоидального тока и напряжения и измерить угол сдвига фаз φ . Осциллограф установить в режим DC и «Авто».

Угол φ вычислить по формуле $\varphi = 360^\circ \Delta t f$, где Δt — временной интервал между началами синусоид напряжения и тока (см. указание в работе №1).

2.4.7. Изменять частоту источника ЭДС f от $0,25F$ до значения $10F$ (десять значений частоты) и снять показания амперметра и вольтметра. На частотах, равных $f = 0,25F$, $f = F$ и $f = 10F$ измерить угол сдвига фаз φ .

Результаты измерений записать в табл. 2.3 отчета.

2.5. Отчет по лабораторной работе №2

ЭКСПЕРИМЕНТАЛЬНОЕ ОПРЕДЕЛЕНИЕ ПАРАМЕТРОВ СХЕМ ЗАМЕЩЕНИЯ ПАССИВНЫХ ДВУХПОЛЮСНИКОВ В ЦЕПИ СИНУСОИДАЛЬНОГО ТОКА

2.5.1. Содержание отчета

2.5.1. По результатам измерений (табл. 2.2) определить комплексное входное сопротивление $\underline{Z}_{ВХ}$ и комплексную входную проводимость $\underline{Y}_{ВХ}$ двухполюсника на частотах $0,25F$, F , $10F$. Значения $\underline{Z}_{ВХ}$ и $\underline{Y}_{ВХ}$ записать в табл.2.2 отчета.

2.5.2. На заданной частоте F для исследуемого двухполюсника определить:

- полное, активное, реактивное и комплексное входное сопротивление;
- полную, активную, реактивную и комплексную входную проводимость;
- полную, активную, реактивную и полную мощность двухполюсника.

Результаты записать в (табл. 2.2 отчета)

2. 5.3. Зарисовать эквивалентные схемы замещения двухполюсника с последовательным и параллельным соединением элементов на частоте F (рис. 2.4 отчета). Определить и указать на схемах замещения двухполюсника значения параметров элементов схемы.

2.5.4. Рассчитать по эквивалентной схеме замещения с последовательным соединением элементов на частоте F комплексное сопротивление двухполюсника, действующий ток, активную, реактивную и полную мощность. Результаты записать в табл. 2.2 отчета. Сравнить результаты расчета с результатами измерения этих параметров.

2.5.5. По результатам измерений и расчетов (табл. 2.3) построить частотную характеристику двухполюсника $Z_{ВХ}(f)$ (рис. 2.5 отчета).

2.5.6. Построить векторные диаграммы схем замещения двухполюсника на трех частотах $0,25F$, F , $10F$ (рис. 2.6 отчета).

2. 5.7. Записать выводы по результатам исследования.

2.5.2. Результаты экспериментального определение параметров схем замещения двухполюсников

магистранта гр.№

Задание

Расчетные формулы: $\underline{Z}_{ВХ} = \frac{U_{ВХ}}{I_{ВХ}} = R + jX$. $\underline{Y}_{ВХ} = \frac{1}{\underline{Z}_{ВХ}} = \frac{I_{ВХ}}{U_{ВХ}} = G - jB$,

где $G = \frac{R}{R^2 + X^2}$; $B = \frac{X}{R^2 + X^2}$.

Таблица 2.2

| Результаты измерений и расчетов | | | | | | |
|---|------------|---------|---------|--|---------------|---------------|
| Двухполюсник типа 2PL №... $F =$ Гц, $E =$ В | | | | | | |
| Частота, f | Измерено | | | | Определено | |
| | P_W , Вт | U , В | I , А | φ , гр. | $Z_{вх}$, Ом | $Y_{вх}$, См |
| $0,25F$ | | | | | | |
| F | | | | | | |
| $10F$ | | | | | | |
| Определить по результатам измерений | | | | | | |
| Параметры схем замещения на частоте $f = F =$ Гц | | | | | | |
| С последовательным соединением элементов | | | | С параллельным соединением элементов | | |
| $Z_{вх} =$ Ом, $R =$ Ом, $X =$ Ом, $\varphi =$, $Z_{вх} =$ | | | | $Y =$ См, $G =$ См, $B =$ См, $\varphi =$, $Y_{вх} =$ | | |
| $P =$; $Q =$; $S =$ | | | | | | |
| $R =$ Ом, $L =$ Гн, $C =$ мкФ | | | | | | |
| Результаты расчета параметров схемы замещения | | | | | | |
| $Z_{вх} =$; $I =$; $P =$; $Q =$; $S =$; $S =$ | | | | | | |

Расчет параметров двухполюсника (выполняется на отдельных листах и прикладывается к отчету).

Рис. 2.4. Семы замещения двухполюсника на частоте $f = F$

Таблица 2.3

Результаты измерений и расчетов

| f , Гц | $0,25F$ | | | | F | | | | | $10F$ |
|-----------------|---------|---|---|---|-----|---|---|---|---|-------|
| U , В | | | | | | | | | | |
| I , А | | | | | | | | | | |
| $Z_{вх}$, Ом | | | | | | | | | | |
| φ , гр. | | - | - | - | | - | - | - | - | |
| $Z_{вх}$, Ом | | - | - | - | | - | - | - | - | |
| $Y_{вх}$, См | | - | - | - | | - | - | - | - | |

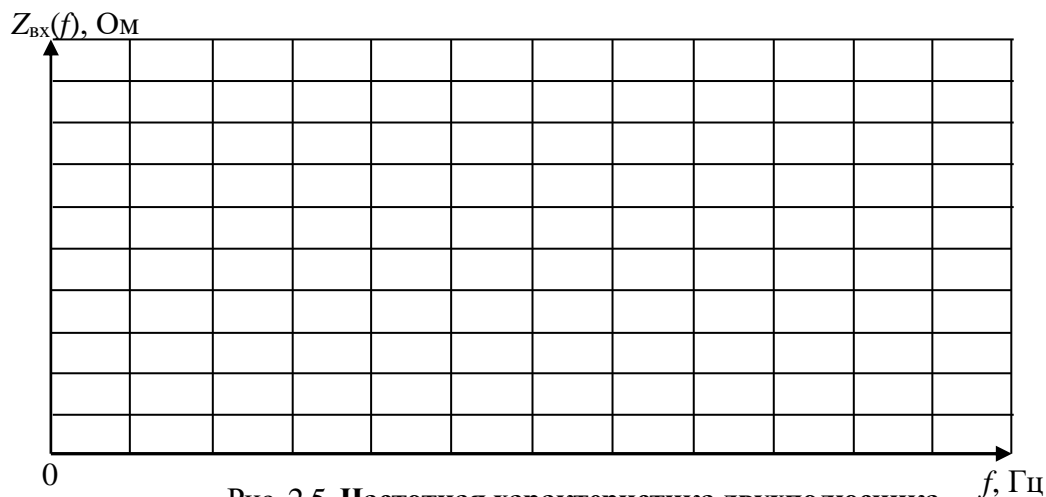


Рис. 2.5. Частотная характеристика двухполюсника

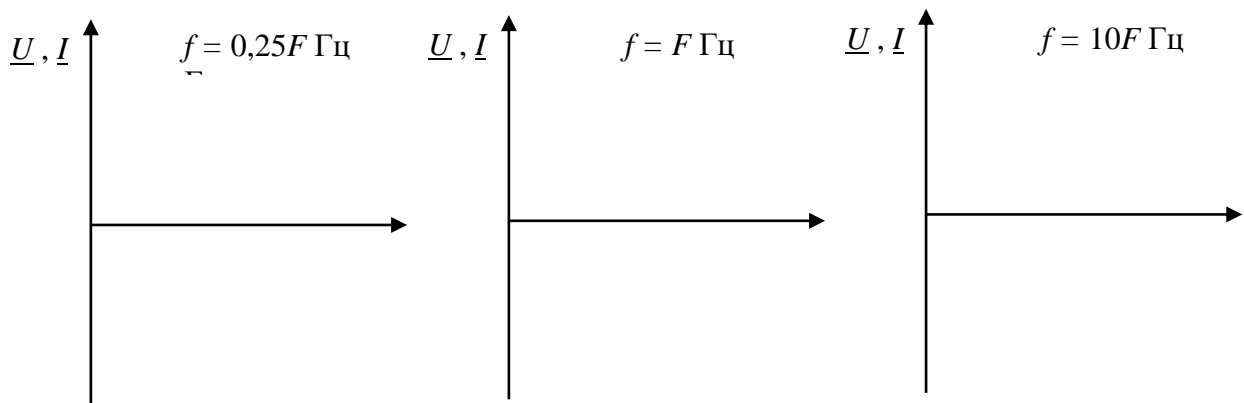


Рис. 2.6. Векторные диаграммы двухполюсника

Выводы:

Выполнил

Проверил

Контрольные вопросы

1. Что называют пассивным двухполюсником?
2. Изобразите возможные эквивалентные схемы пассивных двухполюсников с последовательным и параллельным соединением элементов.
3. Определить сопротивления \underline{Z} , R и X_L схемы замещения двухполюсника с последовательным соединением элементов R и L при заданных значениях показаний приборов:
 - 1) $U = 100$ В, $I = 10$ А, $P = 500$ Вт;
 - 2) $U = 200$ В, $I = 10$ А, $P = 1500$ Вт.
4. Определить проводимости \underline{Y} , G и B схемы замещения двухполюсника с параллельным соединением элементов при заданном значении комплексного сопротивления \underline{Z} схемы с последовательным соединением элементов и изобразить эту схему замещения:
 - 1) $\underline{Z} = 10 + j5$ Ом; 2) $\underline{Z} = 10 - j10$ Ом; 3) $\underline{Z} = 20e^{j30^\circ}$ Ом.
5. Определить сопротивления \underline{Z} , R и X схемы замещения двухполюсника с последовательным соединением элементов при заданном значении комплексной проводимости $\underline{Y} = 0,0012 + j0,006$ См схемы с параллельным соединением этих элементов и изобразить ее схему замещения.
6. Определить проводимости \underline{Y} , G и B схемы замещения двухполюсника с параллельным соединением элементов при заданном значении комплексного сопротивления $\underline{Z} = 10 - j10$ Ом схемы с последовательным соединением этих элементов и изобразить ее схему замещения.

7. Определить сопротивления \underline{Z} , R и X_C схемы замещения двухполюсника с последовательным соединением элементов R и C при заданных значениях показаний приборов:

$$U = 100 \text{ В}, I = 10 \text{ А}, P = 500 \text{ Вт}.$$

8. Определить проводимости \underline{Y} , G и B_C схемы замещения двухполюсника с параллельным соединением элементов R и C при заданных значениях показаний приборов: $U = 100 \text{ В}$, $I = 10 \text{ А}$, $P = 500 \text{ Вт}$.

9. Определить проводимости \underline{Y} , G и B схемы замещения двухполюсника с параллельным соединением элементов при заданном значении комплексного сопротивления $\underline{Z} = 10 + j10 \text{ Ом}$ схемы с последовательным соединением этих элементов и изобразить ее схему замещения.

Лабораторная работа №3
ЭКСПЕРИМЕНТАЛЬНОЕ ОПРЕДЕЛЕНИЕ ПАРАМЕТРОВ СХЕМ
ЗАМЕЩЕНИЯ ПАССИВНЫХ ЧЕТЫРЕХПОЛЮСНИКОВ В ЦЕПИ
СИНУСОИДАЛЬНОГО ТОКА

3.1. Теоретические сведения

3.1. При анализе работы и проектировании электротехнических и электронных систем необходимо знать обобщенные параметры отдельных устройств или фрагментов сложных систем относительно входных и выходных полюсов. Тогда устройство или фрагмент с двумя входными и двумя выходными выделенными полюсами представляют четырехполюсником (рис. 3.1).

Пассивные четырехполюсники не содержат источников электрической энергии. Пассивные четырехполюсники как цепи синусоидального тока

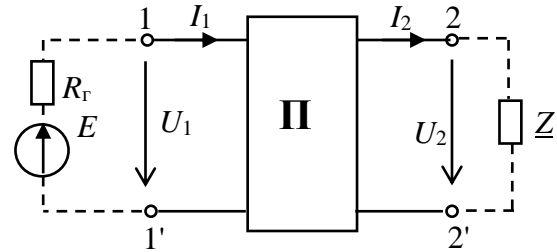


Рис. 3.1. Пассивный четырехполюсник

характеризуются четырьмя комплексными входными и выходными параметрами: \underline{I}_1 , \underline{I}_2 , \underline{U}_1 , \underline{U}_2 .

Для электротехнических систем с прямой передачей энергии, т.е. от входа к выходу, взаимосвязь входных и выходных параметров устанавливают уравнения четырехполюсника в форме $\|\underline{A}\|$:

$$\underline{U}_1 = \underline{A}\underline{U}_2 + \underline{B}\underline{I}_2;$$

$$\underline{I}_1 = \underline{C}\underline{U}_2 + \underline{D}\underline{I}_2.$$

Зная коэффициенты \underline{A} , \underline{B} , \underline{C} , \underline{D} , с помощью данных уравнений можно рассчитать различные режимы работы четырехполюсника при двух параметрах из четырех (\underline{I}_1 , \underline{I}_2 , \underline{U}_1 , \underline{U}_2). Коэффициенты пассивного четырехполюсника связаны между собой соотношением $\underline{AD} - \underline{BC} = 1$.

Характеристическим сопротивлением четырехполюсника называется такое сопротивление \underline{Z}_c , при подключении которого к выходным зажимам 2-2' четырехполюсника на входе образуется такое же сопротивление, т. е. $\underline{Z}_{вх} = \underline{Z}_c$.

Режим работы четырехполюсника, нагруженного на характеристическое сопротивление ($\underline{Z}_н = \underline{Z}_c$), является *режимом согласованной нагрузки*.

Для несимметричного четырехполюсника характеристические сопротивления определяют со стороны входных \underline{Z}_{c1} и выходных \underline{Z}_{c2} зажимов (рис. 3.2).

Если четырехполюсник со стороны зажимов 2-2' нагружен на сопротивление \underline{Z}_{c2} , то его входное сопротивление $\underline{Z}_{вх}$ равно сопротивлению \underline{Z}_{c1} .

Если же со стороны зажимов 1-1' четырехполюсника подключено сопротивление \underline{Z}_{c1} , то выходное сопротивление $\underline{Z}_{вых}$ равно \underline{Z}_{c2} .

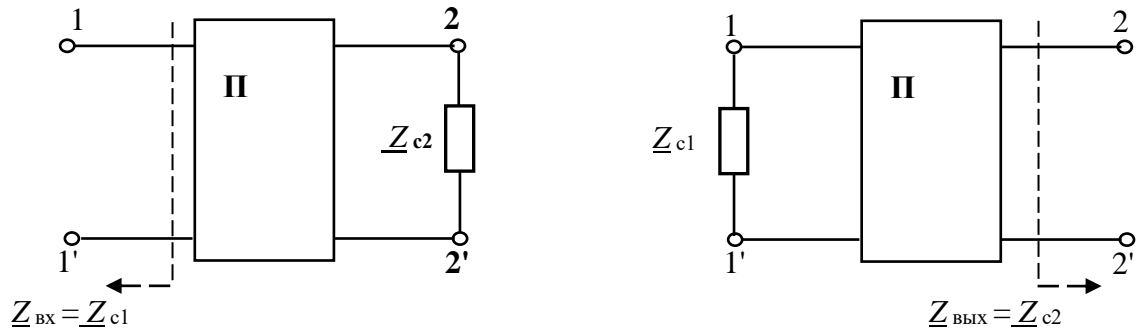


Рис. 3.2. К определению характеристического сопротивления

Тогда из равенства $\underline{Z}_H = \underline{Z}_{c2}$ и $\underline{Z}_{вх} = \underline{Z}_{c1}$ следует:

$$\underline{Z}_{c1} = \frac{U_1}{I_1} = \frac{AU_2 + BI_2}{CU_2 + DI_2} = \frac{AZ_{c2} + B}{CZ_{c2} + D}; \quad \underline{Z}_{c2} = \frac{DZ_{c1} + B}{CZ_{c1} + A}.$$

Решив совместно эти равенства относительно \underline{Z}_{c1} и \underline{Z}_{c2} , найдем:

$$\underline{Z}_{c1} = \sqrt{\frac{AB}{CD}}; \quad \underline{Z}_{c2} = \sqrt{\frac{DB}{CA}}.$$

Для симметричного четырехполюсника $A = D$.

$$\text{Следовательно } \underline{Z}_c = \frac{AZ_c + B}{CZ_c + D} = \sqrt{\frac{B}{C}}.$$

Таким образом, основные характеристики четырехполюсников могут быть выражены через его коэффициенты A, B, C, D .

Коэффициенты четырехполюсника на практике могут быть определены экспериментально в результате проведения трех опытов: опыта холостого хода (ХХ) со стороны выходных полюсов при подключении источника электрической энергии ко входу (прямая передача, рис. 3.3а), опыта короткого замыкания (КЗ) при прямой передаче (рис. 3.3б) и опыта КЗ со стороны входных полюсов (обратная передача, рис. 3.3в).

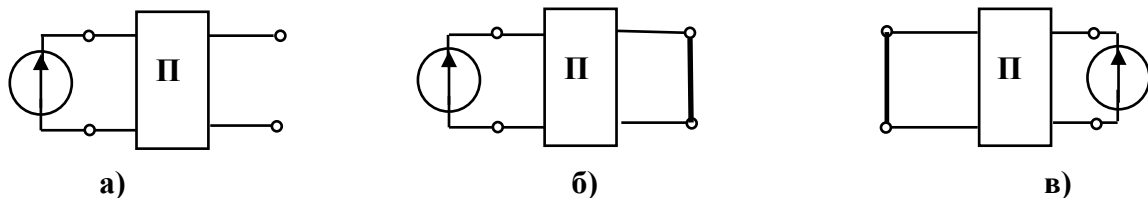


Рис. 3.3. Схемы экспериментального определения коэффициентов четырехполюсников

Передаточной функцией четырехполюсника называется отношение комплексного параметра на выходе (тока I_2 или напряжения U_2) к комплексной величине параметра на входе (E или U_2 , рис. 3.4):

$$\underline{K}_1(j\omega) = \frac{I_2}{E} = \frac{1}{\underline{A}R_H + \underline{B} + \underline{C}R_H R_\Gamma + \underline{D}R_\Gamma}; \quad \underline{K}_2(j\omega) = \frac{U_2}{E} = \frac{R_H}{\underline{A}R_H + \underline{B} + \underline{C}R_H R_\Gamma + \underline{D}R_\Gamma}.$$

Исходя из условия, что максимально

возможная мощность, отдаваемая генератором

$$P_{\text{макс.Г}} = \frac{E^2}{4R_{\Gamma}}, \text{ а максимальная мощность в}$$

нагрузке всегда $P_{\text{н}} < P_{\text{макс.Г}}$,

т.е. $\frac{U_{2\text{макс}}^2}{R_{\text{н}}} < \frac{E^2}{4R_{\Gamma}}$, максимально возможное напряжение на нагрузке будет равно

$$U_{2\text{макс}} = \frac{R_2}{2} \sqrt{\frac{R_{\text{н}}}{R_{\Gamma}}}.$$

Максимум модуля передаточной функции $|K_2(j\omega)|_{\text{макс}} = \frac{U_{2\text{макс}}}{E} = \frac{1}{2} \sqrt{\frac{R_{\text{н}}}{R_{\Gamma}}}$.

Нормированной передаточной функцией является отношение

$$K_{2\text{н}}(j\omega) = \frac{K_2(j\omega)}{|K_2(j\omega)|_{\text{макс}}} = \frac{2\sqrt{R_{\text{н}}R_{\Gamma}}}{\underline{A}R_{\text{н}} + \underline{B} + \underline{C}R_{\text{н}}R_{\Gamma} + \underline{D}R_{\Gamma}} = \frac{2\underline{U}_2}{\underline{E}} \cdot \sqrt{\frac{R_{\Gamma}}{R_{\text{н}}}}.$$

Полученное выражение используется при определении нормированных значений АЧХ и ФЧХ.

На основании системы уравнений четырехполюсника любая схема соединения его элементов может быть заменена эквивалентной схемой (схемой замещения) из трех комплексных сопротивлений — Т-образной или П-образной.

Для Т-образной схемы замещения (рис. 1.5) уравнения, связывающие ее параметры с коэффициентами \underline{A} , \underline{B} , \underline{C} и \underline{D} , имеют вид:

$$\underline{A} = 1 + \underline{Z}_1/\underline{Z}_0; \underline{B} = \underline{Z}_1 + \underline{Z}_2 + \underline{Z}_1\underline{Z}_2/\underline{Z}_0; \underline{C}_0 = 1/\underline{Z}_0; \underline{D} = 1 + \underline{Z}_2\underline{Z}_0.$$

Если коэффициенты \underline{A} , \underline{C} и \underline{D} известны, то можно найти:

$$\underline{Z}_0 = \frac{1}{\underline{C}}; \underline{Z}_1 = \underline{Z}_0(\underline{A} - 1) = \frac{\underline{A} - 1}{\underline{C}}; \underline{Z}_2 = \underline{Z}_0(\underline{D} - 1) = \frac{\underline{D} - 1}{\underline{C}}.$$

Для симметричного четырехполюсника $\underline{A} = \underline{D}$ и, следовательно, $\underline{Z}_1 = \underline{Z}_2$.

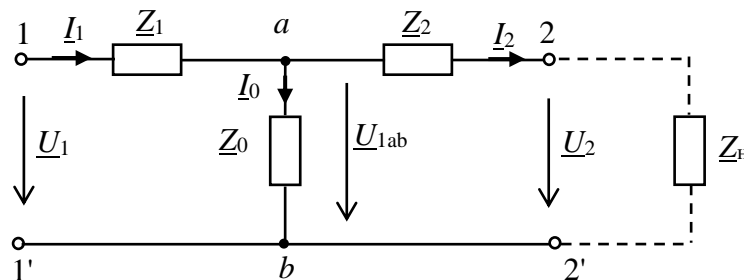


Рис. 3.5. Т-образная схема замещения четырехполюсника

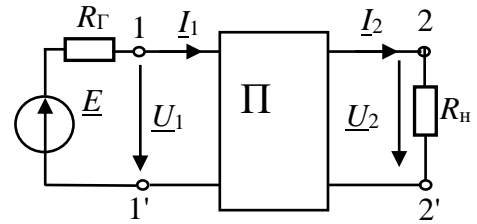


Рис. 3.4. К определению передаточной функции четырехполюсника

Формулы для параметров П-образной схемы четырехполюсника получим с помощью формулы преобразования трех лучевой звезды в эквивалентный треугольник (рис. 1.6):

$$\underline{Z}_{12} = \underline{Z}_1 + \underline{Z}_2 + \frac{\underline{Z}_1 \underline{Z}_2}{\underline{Z}_0}; \quad \underline{Z}_{20} = \underline{Z}_2 + \underline{Z}_0 + \frac{\underline{Z}_2 \underline{Z}_0}{\underline{Z}_1}; \quad \underline{Z}_{10} = \underline{Z}_0 + \underline{Z}_1 + \frac{\underline{Z}_0 \underline{Z}_1}{\underline{Z}_2}.$$

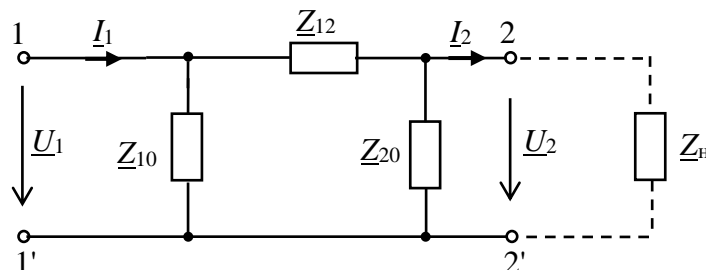


Рис. 3.6. П-образная схема замещения четырехполюсника

Выразив значения \underline{Z}_1 , \underline{Z}_2 и \underline{Z}_0 через коэффициенты четырехполюсника, получим: $\underline{Z}_{12} = \underline{B}$; $\underline{Z}_{20} = \underline{B}/(\underline{A} - 1)$; $\underline{Z}_{10} = \underline{B}/(\underline{D} - 1)$.

В симметричном четырехполюснике $\underline{Z}_{20} = \underline{Z}_{10}$.

3.2. Задание

3.2.1. Экспериментально определить комплексные коэффициенты четырехполюсника уравнения в форме $\|\underline{A}\|$.

3.2.2. Определить параметры эквивалентных схем замещения четырехполюсника. Составить и зарисовать эквивалентные схемы замещения четырехполюсника и определить значения параметров элементов схем (значения R , L , C).

3.2.3. Определить характеристические сопротивления \underline{Z}_{c1} и \underline{Z}_{c2} и передаточные функции.

2.4. Сделать выводы по результатам исследования четырехполюсника.

3.3. Подготовка к работе

3.3.1. Зарисовать в отчет схемы проведения опытов холостого хода и короткого замыкания при питании со стороны входных полюсов и опыт короткого замыкания при питании со стороны выходных полюсов.

3.3.2. Привести в отчете расчетные формулы для определения коэффициентов и параметров четырехполюсников по результатам испытаний, формулы расчета сопротивлений схем замещения, формулу характеристического сопротивления.

3.3.3. Выбрать тип исследуемого четырехполюсника $4PLN$ и частоту F в соответствии с номером N варианта (табл. 3.1). Эти данные записать в табл. 3.2 отчета.

Указание. Исследуемый четырехполюсник (табл. 3.1) и частоту F при выполнении НИР заменить схемой замещения из элементов RLC, VD, VT объекта исследования.

Исходные данные

| | | | | | | | | | | | | | | | |
|-----------|----|-----|-----|-----|-----|-----|----|-----|-----|-----|-----|-----|----|-----|-----|
| N вар. | 1 | 2 | 3 | 4 | 5 | 6 | 7 | 8 | 9 | 10 | 11 | 12 | 13 | 14 | 15 |
| F , Гц | 50 | 100 | 150 | 200 | 250 | 300 | 50 | 100 | 150 | 200 | 250 | 300 | 50 | 100 | 150 |
| $4PLN$ | 1 | 2 | 3 | 4 | 5 | 6 | 1 | 2 | 3 | 4 | 5 | 6 | 1 | 2 | 3 |
| | | | | | | | | | | | | | | | |
| N вар. | 16 | 17 | 18 | 19 | 20 | 21 | 22 | 23 | 24 | 25 | 26 | 27 | 28 | 29 | 30 |
| f , кГц | 50 | 100 | 150 | 200 | 250 | 300 | 50 | 100 | 150 | 200 | 250 | 300 | 50 | 100 | 150 |
| $4PLN$ | 4 | 5 | 6 | 1 | 2 | 3 | 4 | 5 | 6 | 1 | 2 | 3 | 4 | 5 | 6 |

3.4. Выполнение работы

3.4.1. Показать преподавателю результаты подготовки к работе.

3.4.2. «Собрать» схему исследования четырехполюсника (рис. 3.7). Выбрать тип четырехполюсника в соответствии с вашим вариантом. Для этого двойным нажатием клавиши «мыши» на изображении клавиши «Sub» открыть окно его элементов. В окне выбрать тип двухполюсника $4PLN$, где N номер вашего варианта.

3.4.3. Установить заданную частоту источника F (табл. 3.1). Действующее значение ЭДС источника установить 50 – 100 В.

Осциллограф установить в режим AC и «Авто».

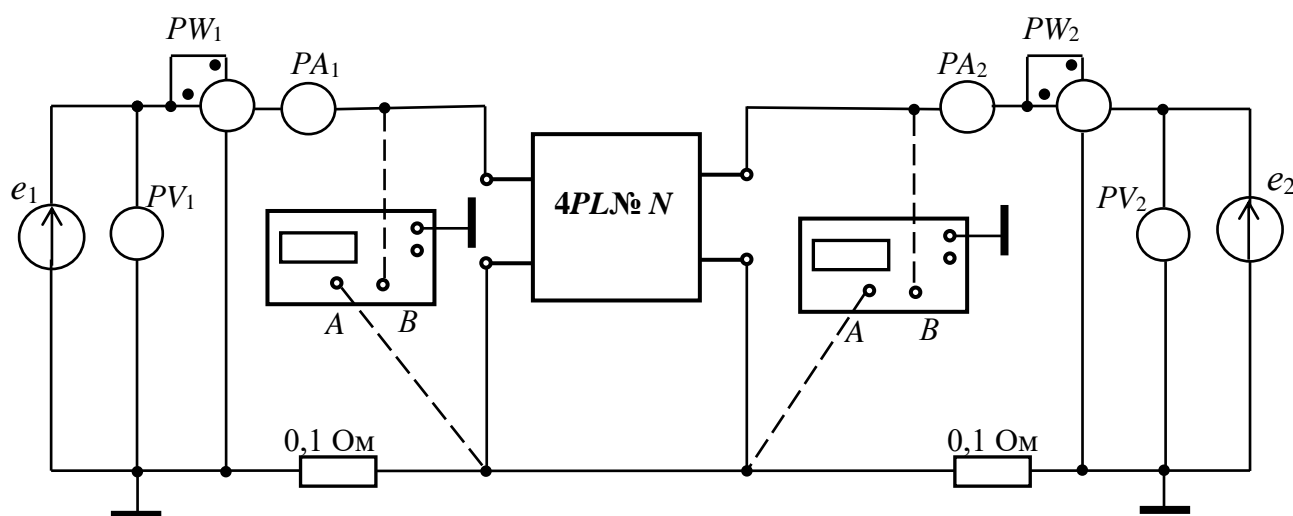


Рис. 3.7. Схема стенда для экспериментального исследования четырехполюсников

3.4.4. Провести опыт холостого хода при питании со стороны входных полюсов (1xx) и измерить напряжение $U_{1.xx}$, ток $I_{1.xx}$ и активную мощность $P_{1.xx}$ на заданной частоте F . Результаты измерений записать в табл. 3.2 отчета.

3.4.5. Сопротивление амперметра (типа «AC») выбрать равным 1 МОм. Сопротивление вольтметра (типа «AC») выбрать равным 1 МОм. Сопротивление индикатора ваттметра PW (типа «DC») выбрать равным 1 МОм.

Осциллограф установить в режим AC и «Авто».

3.4.6. Получить на экране осциллографа изображение синусоидального тока и напряжения и измерить угол сдвига фаз φ_{1xx} .

Угол φ вычислить по формуле $\varphi = 360^\circ \Delta t f$, где Δt — временной интервал между началами синусоид напряжения и тока (см. указание в работе №1).

3.4.7. По показаниям приборов определить комплексное входное сопротивление четырехполюсника $\underline{Z}_{1.xx} = Z_{1.xx} e^{j\varphi_{1xx}}$. Результаты измерений и расчетов записать в табл. 3.2 отчета.

3.4.8. Провести опыт короткого замыкания при питании со стороны входных полюсов (1кз) и измерить напряжение $U_{1.кз}$, ток $I_{1.кз}$ и активную мощность $P_{1.кз}$ четырехполюсника на заданной частоте F .

Измерить угол $\varphi_{1кз}$ (см. п. 3.4.6) и определить комплексное входное сопротивление четырехполюсника $\underline{Z}_{1.кз} = Z_{1.кз} e^{j\varphi_{1кз}}$.

Результаты измерений и расчетов записать в табл. 3.2 отчета.

3.4.9. Провести опыт короткого замыкания при питании со стороны выходных полюсов (2кз) и измерить напряжение $U_{2.кз}$, ток $I_{2.кз}$ и активную мощность $P_{2.кз}$. Измерить угол $\varphi_{2кз}$ (см. п. 3.4.6) и определить комплексное входное сопротивление четырехполюсника $\underline{Z}_{2.кз} = Z_{2.кз} e^{j\varphi_{2кз}}$. Результаты измерений и расчетов записать в табл. 3.2 отчета.

3.5. Отчет по лабораторной работе №3

ЭКСПЕРИМЕНТАЛЬНОЕ ОПРЕДЕЛЕНИЕ ПАРАМЕТРОВ СХЕМ ЗАМЕЩЕНИЯ ПАССИВНЫХ ЧЕТЫРЕХПОЛЮСНИКОВ В ЦЕПИ СИНУСОИДАЛЬНОГО ТОКА

3.5.1. Содержание отчета

3.5.1. Зарисовать в отчет схемы опытов холостого хода и короткого замыкания (рис. 3.8, 3.9, 3.10 отчета).

3.5.2. По результатам измерений на заданной частоте F (табл. 3.2 отчета) определить коэффициенты четырехполюсника, комплексные сопротивления схем замещения и характеристические сопротивления. Результаты расчета записать в табл. 3.3 отчета.

3.5.3. Зарисовать эквивалентные схемы замещения четырехполюсника (рис. 3.11, 3.12 отчета). Определить и указать на схемах замещения двухполюсника значения параметров элементов схемы (R , L , C).

3.5.4. Рассчитать по эквивалентным схемам замещения комплексное входное сопротивление четырехполюсника, активную и полную мощность в режиме холостого хода при питании со стороны входных полюсов. Результаты записать в табл. 3.3 отчета. Сравнить результаты расчета с результатами измерения этих параметров.

3.5.5. Записать выводы по результатам исследования.

3.5.2. Результаты экспериментального определения параметров схем замещения пассивных четырехполюсников в цепи синусоидального тока магистранта гр.№



Рис. 3.8. Опыт холостого хода при питании со стороны входных полюсов (1хх)



Рис. 3.9. Опыт короткого замыкания при питании со стороны входных полюсов (1кз)



Рис. 3.10. Опыт короткого замыкания при питании со стороны выходных полюсов (2кз)

Формулы для расчета коэффициентов четырехполюсника, комплексных сопротивлений схем замещения и характеристических сопротивлений.

$$\underline{A} = \pm \sqrt{\frac{\underline{Z}_{1кз} \underline{Z}_{1хх}}{\underline{Z}_{2кз} (\underline{Z}_{1хх} - \underline{Z}_{1кз})}}; \underline{B} = \underline{A} \underline{Z}_{2кз}; \underline{C} = \underline{A} / \underline{Z}_{1хх}; \underline{D} = \underline{A} (\underline{Z}_{2кз} / \underline{Z}_{1кз}).$$

$$\underline{Z}_0 = \frac{1}{\underline{C}}; \underline{Z}_1 = \underline{Z}_0 (\underline{A} - 1) = \frac{\underline{A} - 1}{\underline{C}}; \underline{Z}_2 = \underline{Z}_0 (\underline{D} - 1) = \frac{\underline{D} - 1}{\underline{C}}.$$

$$\underline{Z}_{12} = \frac{\underline{AD} - 1}{\underline{C}}; \underline{Z}_{20} = \frac{\underline{B}}{\underline{A} - 1}; \underline{Z}_{10} = \frac{\underline{B}}{\underline{D} - 1}.$$

Результаты измерений и расчетов

| Четырехполюсник типа 4PL №... , $F =$ кГц, $E =$ В | | | | | | |
|--|---------------|---------------|-------------------------------------|---|-----------------|--|
| Опыт холостого хода 1хх | | | | | | |
| P_{1xx} , Вт | U_{1xx} , В | I_{1xx} , А | $Z_{1xx} = \frac{U_{1xx}}{I_{1xx}}$ | $ \varphi_{1xx} = \arccos \frac{P_{1xx}}{U_{1xx} I_{1xx}}$ | φ_{1xx} | $\underline{Z}_{1.xx} = Z_{1.xx} e^{j\varphi_{1xx}}$ |
| | | | | | | |
| Опыт короткого замыкания 1кз | | | | | | |
| $P_{1кз}$, Вт | $U_{1кз}$, В | $I_{1кз}$, А | $Z_{1кз} = \frac{U_{1кз}}{I_{1кз}}$ | $ \varphi_{1кз} = \arccos \frac{P_{1кз}}{U_{1кз} I_{1кз}}$ | $\varphi_{1кз}$ | $\underline{Z}_{1.кз} = Z_{1.xx} e^{j\varphi_{1кз}}$ |
| | | | | | | |
| Опыт короткого замыкания 2кз | | | | | | |
| $P_{2кз}$, Вт | $U_{2кз}$, В | $I_{2кз}$, А | $Z_{2кз} = \frac{U_{2кз}}{I_{2кз}}$ | $ \varphi_{2кз} = \arccos \frac{P_{2кз}}{U_{2кз} I_{2кз}}$ | $\varphi_{2кз}$ | $\underline{Z}_{2.кз} = Z_{2.кз} e^{j\varphi_{2кз}}$ |
| | | | | | | |

Таблица 3.3

Параметры четырехполюсника

| Коэффициенты | | | | Проверка условия $\underline{AD} - \underline{BC} = 1$ | | | | | | |
|---|-----------------|-----------------|-----------------|--|-------------------|-------------------|----------------------|----------------------|----------------------|---|
| \underline{A} | \underline{B} | \underline{C} | \underline{D} | \underline{Z}_0 | \underline{Z}_1 | \underline{Z}_2 | \underline{Z}_{10} | \underline{Z}_{12} | \underline{Z}_{20} | $\frac{\underline{Z}_{c1}}{\underline{Z}_{c2}}$ |
| | | | | | | | | | | |
| $\underline{Z}_{1xx} =$; $P_{1xx} =$; $S_{1xx} = U_{1xx} I_{1xx} =$ | | | | | | | | | | |

Расчет коэффициентов четырехполюсника, сопротивлений схем замещения, входного сопротивления Z_{1xx} , активной и полной мощности (выполняется на отдельных листах и прикладывается к отчету).



Рис. 3.11. Т-образная схема замещения четырехполюсника

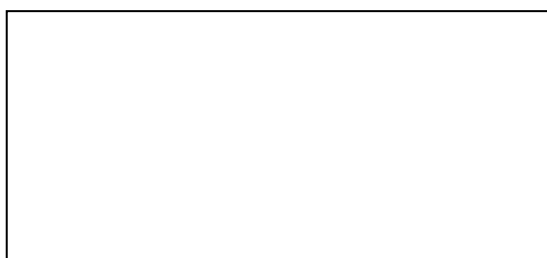


Рис. 3.12. П-образная схема замещения четырехполюсника

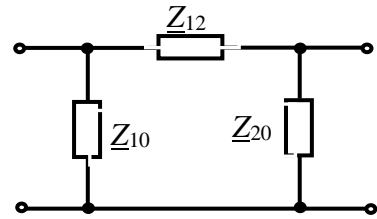
Выводы:

Выполнил

Проверил

Контрольные вопросы

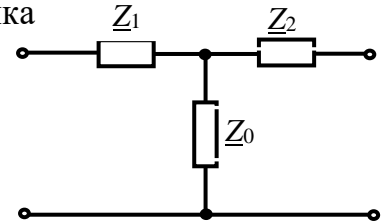
1. Определить коэффициенты \underline{A} и \underline{B} четырёхполюсника при $\underline{Z}_{10} = j10$ Ом, $\underline{Z}_{20} = -j20$ Ом, $\underline{Z}_{12} = 10$ Ом.



2. По известным значениям коэффициентов четырёхполюсника определить параметры эквивалентной П-образной схемы замещения:

$$\underline{A} = 1,58 \angle 18^\circ; \underline{B} = 7,07 \angle 45^\circ \text{ Ом}; \underline{C} = 0,21 \angle -45^\circ \text{ См}; \underline{D} = 1,58 \angle -18^\circ.$$

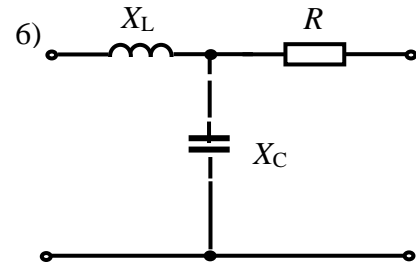
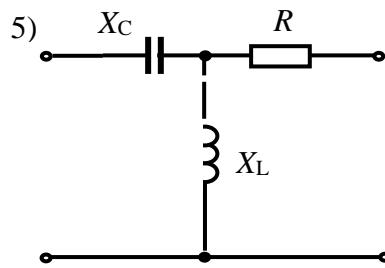
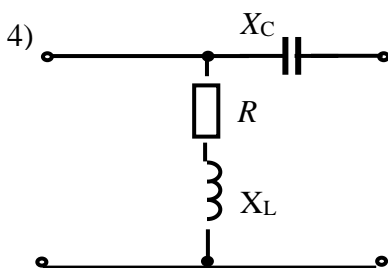
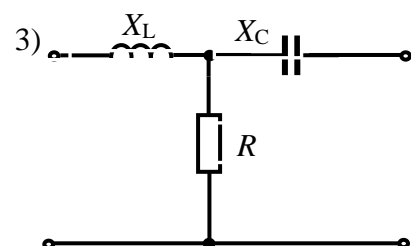
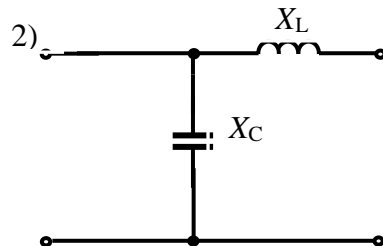
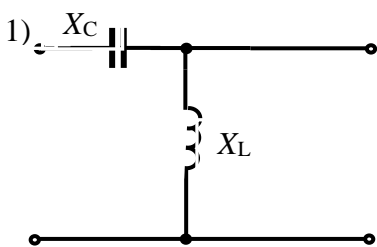
3. Определить коэффициенты \underline{A} и \underline{B} четырёхполюсника при $\underline{Z}_1 = 10$ Ом, $\underline{Z}_2 = -j20$ Ом, $\underline{Z}_0 = j10$ Ом.



4. По известным значениям коэффициентов четырёхполюсника определить параметры эквивалентной Т-образной схемы замещения:

$$\underline{A} = 5,66 \angle 45^\circ; \underline{B} = 12 \angle 25^\circ \text{ Ом}; \underline{C} = 0,05 \text{ См}; \underline{D} = 5,66 \angle 45^\circ.$$

5. Определить коэффициенты \underline{A} и \underline{B} четырёхполюсника при $R = 10$ Ом, $X_C = 20$ Ом, $X_L = 40$ Ом.



Лабораторная работа №4 КОМПЕНСАЦИЯ РЕАКТИВНОЙ МОЩНОСТИ

4.1. Теоретические сведения

В типовой схеме ЛЭП, соединяющей ИЭЭ с нагрузкой с сопротивлением $Z_H = R_H + jX_H$ (рис. 1.1) активная (полезная) мощность нагрузки $P_H = I^2 R_H$, а мощность потерь в линии $P_L = I^2 R_L$.

Определим условия, уменьшающие мощность потерь в линии при заданных сопротивлениях линии и нагрузки.

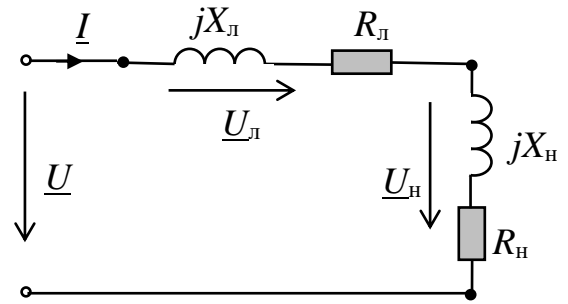


Рис. 4.1. Схема ЛЭП с нагрузкой

Выразим ток в цепи через коэффициент мощности нагрузки

$$\cos\varphi_H = \frac{P_H}{S_H} = \frac{P_H}{U_H I} \Rightarrow I = \frac{P_H}{\cos\varphi_H U_H}.$$

В случае, когда $\cos\varphi_H = 1$ ($\varphi_H = 0$ при $X_H = 0$) $I^{(1)} = \frac{P_H}{U_H}$ и мощность потерь в

линии составит $P_L = (I^{(1)})^2 R_L$. При значении $\cos\varphi_H = 0,5$ (при $X_H > 0$) ток в цепи будет равен $I^{(0,5)} = 2 \frac{P_H}{U_H} = 2I^{(1)}$, т.е. ток возрастет в два раза, а мощность по-

терь в линии $P_L = 4(I^{(1)})^2 R_L$ в четыре раза. Следовательно, для уменьшения потерь мощности в линии $P_L = I^2 R_L$ следует повышать коэффициент мощности нагрузки $\cos\varphi_H$.

Рассмотрим пути повышения $\cos\varphi_H$, для чего проведем расчет рассматриваемой схемы цепи. Комплексный ток цепи

$$\underline{I} = \frac{\underline{U}}{\underline{Z}_L + \underline{Z}_H} = \underline{U} \underline{Y},$$

$$\text{где } \underline{Y} = \frac{1}{\underline{Z}_L + \underline{Z}_H} = \frac{1}{(R_L + R_H) + j(X_L + X_H)} = \frac{(R_L + R_H) - j(X_L + X_H)}{(R_L + R_H)^2 + (X_L + X_H)^2} = \frac{R_L}{Z^2} + \frac{R_H}{Z^2} - j \frac{X_L}{Z^2} - j \frac{X_H}{Z^2}.$$

$$\text{Тогда ток } \underline{I} = \underline{U} \left(\frac{R_L}{Z^2} + \frac{R_H}{Z^2} - j \frac{X_L}{Z^2} - j \frac{X_H}{Z^2} \right) = \underline{U} \underline{G}_L + \underline{U} \underline{G}_H - j \underline{U} \underline{B}_L - j \underline{U} \underline{B}_H =$$

$= \underline{I}_{ал} + \underline{I}_{ан} + \underline{I}_{рл} + \underline{I}_{рн} = \underline{I}_a + \underline{I}_p$, где $\underline{I}_{ал}$ и $\underline{I}_{ан}$, $\underline{I}_{рл}$ и $\underline{I}_{рн}$ — соответственно активные и реактивные токи линии и нагрузки.

Таким образом в цепи будет протекать ток $\underline{I}_{ан}$, определяющий полезную мощность, ток $\underline{I}_{ал}$, определяющий мощность тепловых потерь в линии и реактивный ток \underline{I}_p , составляющая которого $\underline{I}_{рн}$ характеризует колебания энергии от источника к нагрузке и обратно (реактивная мощность нагрузки Q_H).

$$\text{Действующее значение тока } I = \sqrt{I_a^2 + I_p^2} = \sqrt{I_a^2 + (I_{рл} + I_{рн})^2}.$$

$$\text{Мощность потерь в линии: } P_{л} = I^2 R_{л} = (I_a^2 + I_p^2) R_{л} = I_a^2 R_{л} + (I_{рл} + I_{рн})^2 R_{л} = I_a^2 R_{л} + (I_{рл}^2 R_{л} + 2I_{рл}I_{рн} R_{л} + I_{рн}^2 R_{л}) = I_a^2 R_{л} + I_{рл}^2 R_{л} + \Delta P_{л},$$

Здесь третье слагаемое $\Delta P_{л} = (2I_{рл}I_{рн} + I_{рн}^2)R_{л}$ представляет собой дополнительные потери в линии за счет реактивной составляющей тока нагрузки $I_{рн}$, который определяется индуктивным характером нагрузки $X_{н}$ ($R_{л}, X_{л}, R_{н} — \text{const}$).

Таким образом, потери в линии можно уменьшать только за счет уменьшения индуктивного сопротивления нагрузки $X_{н}$, т. е. путем увеличения $\cos\varphi_{н}$.

Для уменьшения тока $I_{рн}$ параллельно нагрузке включают компенсирующий конденсатор емкостью $C_{к}$, что приводит к появлению емкостного тока в цепи $I_{с}$, который направлен навстречу току $I_{рн}$.

В результате реактивный ток нагрузки уменьшается, изменяется начальная фаза тока цепи I , угол φ уменьшается (рис.1.2).

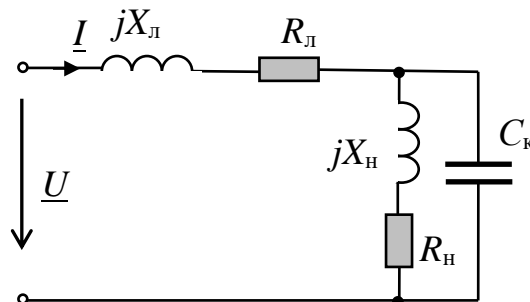


Рис. 4.2. Схема ЛЭП с компенсирующим конденсатором

Для расчета емкости $C_{к}$ конденсатора, обеспечивающего уменьшение угла φ до заданной величины φ^* , задаются требуемым значением $\Delta \text{tg}\varphi = \text{tg}\varphi - \text{tg}\varphi^*$.

Тогда емкость $C_{к}$ определяется по формуле:

$$C_{к} = \frac{\Delta \text{tg}\varphi \cdot G_{н}}{\omega} = \frac{\Delta \text{tg}\varphi \cdot P}{U_{н}^2 \omega}, \text{ где } P = U_{н} I_{ан} = U_{н}^2 G_{н}, G_{н} = \frac{P}{U_{н}^2}.$$

ГОСТ [6] предусматривает следующие нормы на коэффициент реактивной мощности $\text{tg}\varphi$ в энергетических сетях:

| Точка подключения потребителя к сети напряжением | $\text{tg}\varphi$ | φ |
|--|--------------------|-----------|
| 110 кВ (154 кВ) | 0,5 | 26,6° |
| 35 кВ (60 кВ) | 0,4 | 21,8° |
| 6-20 кВ | 0,4 | 21,8° |
| 0,4 кВ | 0,35 | 19,3° |

Пример 4.1. На производственном объекте работают электродвигатели общей мощностью 45,6 кВт при напряжении 380 В с частотой 50 Гц. Коэффициент мощности двигателей $\cos\varphi_{н} = 0,6$ ($\varphi = 53^\circ$). Электроэнергия подводится к двигателям по линии с активным сопротивлением проводов 0,5 Ом.

Рассчитать емкость компенсирующего конденсатора $C_{к}$, обеспечивающего увеличение коэффициента мощности до величины $\cos\varphi_{н}^* = 0,95$ ($\varphi_{н}^* = 18,2^\circ$).

Определить уменьшение потерь мощности в проводах.

Решение. Емкость конденсатора $C_{к}$ равна:

$$C_{\text{кк}} = \frac{\Delta \text{tg}\varphi \cdot P}{U_{\text{н}}^2 \omega} = \frac{(\text{tg}\varphi - \text{tg}\varphi^*)P}{U_{\text{н}}^2 \omega} = \frac{(1,33 - 0,33) \cdot 45,6 \cdot 10^3}{144,4 \cdot 10^3 \cdot 314} = 1010 \text{ мкФ.}$$

Потери в линии при отсутствии конденсатора составляют $P_{\text{л}} = I^2 R_{\text{л}}$,

где ток $I = \frac{P}{U_{\text{н}} \cos\varphi} = \frac{45,6 \cdot 10^3}{380 \cdot 0,6} = 200 \text{ А.}$

Тогда $P_{\text{л}} = 200^2 \cdot 0,5 = 20 \text{ кВт.}$

Полная мощность цепи $S_1 = UI = 380 \cdot 20 = 76 \text{ ВА.}$

При подключении конденсатора ток в цепи равен

$$I^* = \frac{P}{U_{\text{н}} \cos\varphi^*} = \frac{45,6 \cdot 10^3}{380 \cdot 0,95} = 126,32 \text{ А.}$$

Мощность потерь в линии равна $P_{\text{л}}^* = (I^*)^2 R_{\text{л}} = 126,32^2 \cdot 0,5 = 7,98 \text{ кВт.}$

Полная мощность цепи $S_1^* = UI^* = 380 \cdot 126,32 = 48 \text{ ВА.}$

Уменьшение полной мощности цепи связано с тем, что большая часть реактивной мощности цепи замыкается в нагрузке $R_{\text{н}}, L_{\text{н}}, C_{\text{к}}$ и не возвращается в источник.

4.2. Задание

При заданной мощности нагрузки $P_{\text{н}}$, коэффициенте мощности $\cos\varphi_{\text{н}}$ и параметрах ЛЭП $R_{\text{л}} = 6 \text{ Ом}, X_{\text{л}} = 4 \text{ Ом}$ исследовать эффективность компенсации реактивной мощности в цепи с активно-реактивной нагрузкой (электрические двигатели с заданной общей активной мощностью $P_{\text{н}}$).

Напряжение питания АЭД принять равным 380 В с частотой $f = 50 \text{ Гц.}$

Таблица 4.1

Исходные данные

| № варианта | 1 | 2 | 3 | 4 | 5 | 6 | 7 | 8 | 9 | 10 | 11 | 12 | 13 | 14 | 15 |
|-----------------------------|------|-----|-----|-----|-----|-----|-----|-----|-----|------|------|------|-----|-----|-----|
| $P_{\text{н}}, \text{ кВт}$ | 20 | 40 | 60 | 80 | 100 | 120 | 140 | 160 | 180 | 200 | 220 | 240 | 260 | 280 | 300 |
| $\cos\varphi_{\text{н}}$ | 0,75 | 0,7 | 0,7 | 0,7 | 0,7 | 0,7 | 0,7 | 0,7 | 0,7 | 0,65 | 0,65 | 0,65 | 0,6 | 0,6 | 0,6 |

4.3. Подготовка к работе

4.3.1. По заданным параметрам (табл.4.1) определить активное $R_{\text{н}}$ и реактивное $X_{\text{н}}$ сопротивление нагрузки и ее индуктивность $L_{\text{н}}$.

4.3.2. Определить емкость компенсирующего конденсатора $C_{\text{к}}$, обеспечивающего достижение $\cos\varphi_{\text{н}}^* = 0,9$.

4.3.3. Определить уменьшение мощности потерь в линии $\Delta P_{\text{л}} = P_{\text{л}} - P_{\text{л}}^*$ при подключении компенсирующего конденсатора, изменение тока I^* и полной мощности в цепи S . Результаты расчетов записать в табл. 3.1.

4.4. Выполнение работы

4.4.1. «Собрать» на экране компьютера схему ЛЭП с нагрузкой (рис. 4.3) и установить параметры линии $R_{\text{л}}, X_{\text{л}}$ и нагрузки $R_{\text{н}}, X_{\text{н}}$.

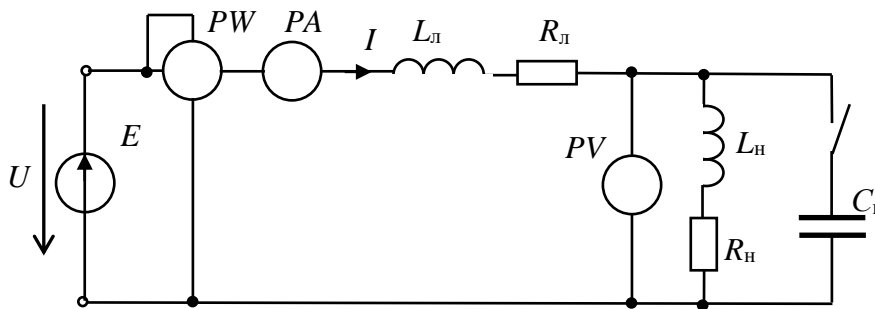


Рис. 4.3. Схема измерений

4.4.2. Установить действующее значение ЭДС, при котором напряжение на нагрузке будет равно 380 В (показания вольтметра PV).

4.4.3. Измерить ток в цепи I и потерю мощности в линии $P_{л}$. Результаты записать в табл. 4.1.

4.4.4. Подключить компенсирующий конденсатор $C_{к}$ и измерить ток в цепи I^* и потерю мощности в линии $P_{л}^*$. Результаты записать в таблицу 4.2.

Таблица 4.2

Результаты расчетов и измерений

| № вар. | $P_{н}$, кВт | $R_{н}$, Ом | $X_{н}$, Ом | $L_{н}$, мГн | $C_{к}$, мкФ | I , А | I^* , А | $P_{л}$, кВт | $P_{л}^*$, кВт | $\Delta P_{л}$, кВт | S , ВА | S^* , ВА |
|----------------------|---------------|--------------|--------------|---------------|---------------|---------|-----------|---------------|-----------------|----------------------|----------|------------|
| Результаты расчета | | | | | | | | | | | | |
| | | | | | | | | | | | | |
| Результаты измерений | | | | | | | | | | | | |
| | | — | — | — | — | | | | | — | — | — |

4.4.5. Сравнить и оценить результаты расчетов и измерений.

Контрольные вопросы

4.5.1. Назовите основные виды схем подключения компенсирующих конденсаторов.

4.5.2. Изобразите векторные диаграммы цепи без компенсирующего конденсатора и при его подключении.

Лабораторная работа №5

ИССЛЕДОВАНИЕ ПЕРЕХОДНЫХ ПРОЦЕССОВ В ЦЕПЯХ ВТОРОГО ПОРЯДКА ПРИ СИНУСОИДАЛЬНОМ ВОЗДЕЙСТВИИ

5.1. Теоретические сведения

Процессы, протекающие в электрических цепях с реактивными элементами при изменении режимов работы цепи (коммутациях в цепи), называют *переходными процессами*. Суть этих процессов заключается в постепенном изменении токов и напряжений на элементах цепи. Задача расчета переходных процессов состоит в определении законов изменения этих токов и напряжений.

Расчет переходных процессов сводится к решению системы неоднородных дифференциальных уравнений, составленных для схемы исследуемой цепи по законам Кирхгофа при $t \geq 0$. В момент коммутации $t = 0$.

Расчет переходных процессов основан на законах коммутации.

Первый закон коммутации — ток i_L в индуктивном элементе в момент коммутации $i_L(0)$ сохраняет значение, которое он имел непосредственно до коммутации: $i_L(0) = i_L(0^-)$.

Второй закон коммутации — напряжение u_C на емкостном элементе в момент коммутации $u_C(0)$ сохраняет значение, которое оно имело непосредственно до коммутации: $u_C(0) = u_C(0^-)$.

В процессе расчета переходных процессов определяются значения токов и напряжений на элементах цепи в момент коммутации, а также их производных, которые называются начальными условиями

5.1.1. Классический метод расчета переходных процессов

При расчете переходных процессов классическим методом решение системы неоднородных дифференциальных уравнений представляют в виде суммы установившихся значений переходных токов (напряжений) и свободных составляющих этих параметров. Установившиеся токи и напряжения определяют из расчета цепи в установившемся режиме, когда переходной процесс заканчивается ($t \rightarrow \infty$). Свободные составляющие этих параметров определяют из схемы цепи при закороченных источниках ЭДС и отключенных источниках тока:

$$i = i_y + i_{св}, \quad u = u_y + u_{св}.$$

5.1.2. Операторный метод расчета переходных процессов

Операторный метод расчета переходных процессов позволяет перейти от решения дифференциальных уравнений к решению алгебраических уравнений.

Операторный метод основан на представлении функции времени $f(t)$ ее изображением функцией другой переменной p — $F(p)$ путем прямого преобразования Лапласа по формуле

$$F(p) = \int_0^{\infty} f(t)e^{-pt} dt,$$

где $p = a + jb$ — в общем случае комплексная переменная;

$f(t)$ — исходная функция времени, называемая «оригиналом»;

$F(p)$ — функция комплексной переменной p , называется «изображением» функции $f(t)$.

Определение оригинала $f(t)$ по изображению $F(p)$ в общем случае выполняется при помощи обратного преобразования Лапласа по формуле:

$$f(t) = \frac{1}{2\pi j} \int_{\sigma-j\infty}^{\delta+j\infty} f(t)e^{pt} dt.$$

Переходные процессы описываются системой дифференциальных уравнений, в которых токи, напряжения, их производные и интегралы являются функциями времени. Поэтому к каждому члену данных уравнений можно применить прямое преобразование Лапласа и тем самым получить изображение исходной системы уравнений в т.н. операторной форме.

В таблице 5.1 приведены формулы соответствия между некоторыми типовыми функциями времени $f(t)$ и их изображениями $F(p)$.

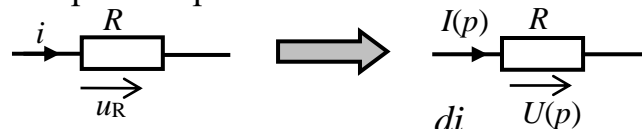
Таблица 5.1

Изображения типовых функций времени

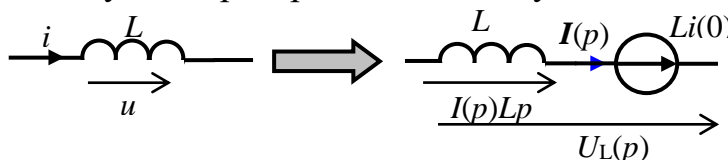
| № п.п. | Оригинал | Изображение | № п.п. | Оригинал | Изображение |
|--------|-----------------|-------------------------|--------|-------------------|-----------------------------------|
| 1 | 1 | $1/p$ | 4 | $te^{-\alpha t}$ | $1/(p+\alpha)^2$ |
| 2 | $e^{-\alpha t}$ | $1/(p+\alpha)$ | 5 | $df(t)/dt$ | $pF(p) - f(0)$ |
| 3 | $\sin \omega t$ | $\omega/(p^2+\omega^2)$ | 6 | $\int_0^t f(t)dt$ | $\frac{F(p)}{p} + \frac{f(0)}{p}$ |

На их основе можно получить выражения для изображений токов и напряжений на элементах цепей, а также соответствующие им операторные схемы элементов.

Напряжение на резисторе $u_R(t) = i(t)R$. При замене $f(t) \rightarrow i(t)$ и $F(p) \rightarrow I(p)$ найдем изображение этого напряжения: $U_R(p) = I(p)R$ — закон Ома в операторной форме. Операторная схема резистора: .



Напряжение на индуктивном элементе $u_L(t) = L \frac{di}{dt}$. При замене $f(t) \rightarrow i(t)$; $F(p) \rightarrow I(p)$ на основе формулы изображения производной найдем изображение этого напряжения: $U_L(p) = LpI(p) - Li(0)$, откуда $I(p) = \frac{U_L(p) + Li(0)}{Lp}$. Этому выражению соответствует операторная схема индуктивного элемента:



$Li(0)$ — внутренняя ЭДС катушки, совпадает по направлению с изображением тока $I(p)$;

Lp — операторное сопротивление катушки.

Напряжение на конденсаторе $u_C = u_{C,д.к.} + u_C(t)$,

где $u_{C,д.к.} = u_C(0) = \frac{1}{C} \int_{-\infty}^0 idt$ — напряжение на конденсаторе до коммутации,

$u_C(t) = \frac{1}{C} \int_0^t idt$ — переходное напряжение.

На основе формулы изображения интеграла найдем:

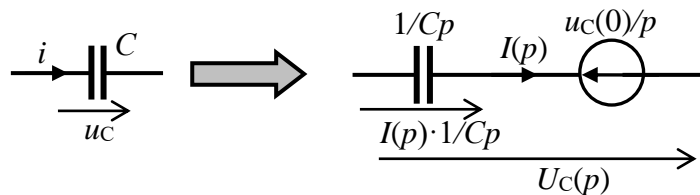
$$U_C(p) = \frac{u_C(0)}{p} + \frac{1}{Cp} I(p),$$

откуда $I(p) = \frac{U_C(p) - U_C(0)/p}{1/Cp}$, где $\frac{u_C(0)}{p}$ — внутренняя ЭДС конденсатора,

направленная против направления изображения тока $I(p)$;

$1/Cp$ — операторное сопротивление конденсатора.

Операторная схема конденсатора:



Операторная схема позволяет рассчитать переходные процессы в цепи без предварительного составления дифференциальных уравнений. При этом вначале определяют операторные изображения искомых величин методами, вытекающими из законов Кирхгофа (контурных токов, узловых потенциалов), а затем находят оригиналы этих величин с помощью обратного преобразования Лапласа или по справочным таблицам.

В тех случаях, когда изображение представляет собой рациональную дробь

$$F(p) = \frac{M(p)}{N(p)} = \frac{a_0 p^m + a_1 p^{m-1} + \dots + a_m}{b_0 p^n + b_1 p^{n-1} + \dots + b_n},$$

у которой $m < n$, а характеристическое уравнение $N(p) = 0$ не имеет кратных корней, переход от изображения к оригиналу можно осуществить по формуле разложения:

$$f(t) = f(t) = \sum_{k=1}^n \frac{M(p_k)}{N'(p_k)} e^{p_k t},$$

где p_k — корни уравнения $N(p) = 0$.

Если изображение имеет вид $F(p) = \frac{M(p)}{pN(p)}$, то один из корней этого уравнения равен нулю. Тогда формулу разложения записывают так:

$$f(t) = \frac{M(0)}{N(0)} + \sum_{k=1}^{n-1} \frac{M(p_k)}{p_k N'(p_k)} e^{p_k t}.$$

Пример 5.1. Дан фрагмент схемы цепи (рис. 5.1). Составить операторную схему данного фрагмента.

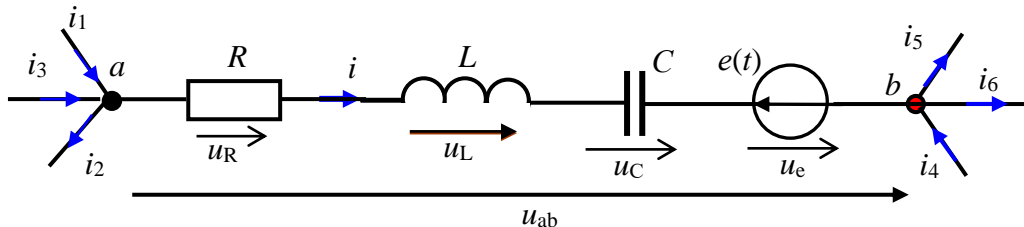


Рис. 5.1. Заданный фрагмент цепи

Напряжение на участке ab $u_{ab} = \varphi_a - \varphi_b = u_R + u_L + u_C + e(t)$,

или $u_{ab} = iR + L \frac{di}{dt} + \frac{1}{C} \int idt + e(t)$ — неоднородное дифференциальное уравнение. После прямого преобразования Лапласа получим:

$$U_{ab}(p) = I(p)R + LpI(p) - Li(0) + \frac{u_C(0)}{p} + I(p) \frac{1}{Cp} + E(p).$$

Операторная схема соответствующая этому равенству дана на рис. 5.2.

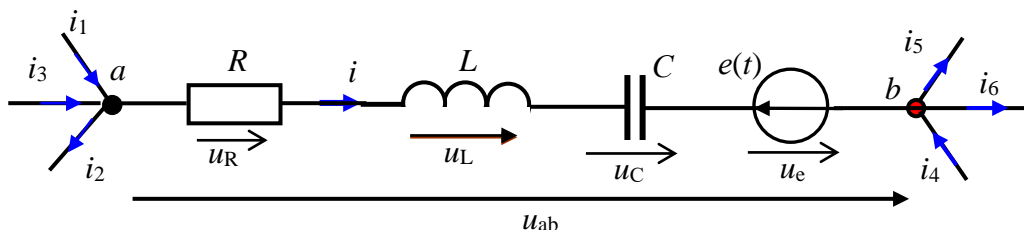


Рис. 5.2. Операторная схема заданного фрагмента цепи

$$\text{Решение уравнения: } I(p) = \frac{U_{ab}(p) + Li(0) - \frac{u_C(0)}{p} + E(p)}{R + Lp + \frac{1}{Cp}}.$$

Внутренние ЭДС $Li(0)$ и $u_C(0)/p$ учитывают независимые начальные условия — $i(0)$ и $u_C(0)$.

$$\text{Изображение эквивалентной ЭДС: } E_{\ominus}(p) = Li(0) - \frac{u_C(0)}{p} - E(p).$$

$$I(p) = \frac{U_{ab}(p) + E_{\ominus}(p)}{R + Lp + \frac{1}{Cp}} = \frac{U_{ab}(p) + E_{\ominus}(p)}{Z(p)} \text{ — закон Ома в операторной форме,}$$

где $Z(p) = R + Lp + \frac{1}{Cp}$ – операторное сопротивление.

Структура операторного сопротивления $Z(p)$ аналогична структуре комплексного сопротивления Z при замене $j\omega \rightarrow p$: $\underline{Z}(j) = R + j\omega L + \frac{1}{j\omega C}$.

Пример 5.2. В схеме (рис. 5.3) определить напряжение на емкости и токи ветвей, если $e = 100\sin(314t + 30^\circ)$ В, $R_1 = R_2 = 100$ Ом, $C = 100$ мкФ.

Свободные составляющие определить операторным методом.

Решение. 1. Определяем установившиеся параметры путем расчета цепи комплексным методом в установившемся режиме:

$$\underline{I}_{1my} = \frac{\underline{E}_m}{\underline{Z}_{\text{н}}},$$

$$\text{где } \underline{Z}_{\text{н}} = R_1 + \frac{R_2(-j\frac{1}{\omega C})}{R_2 + (-j\frac{1}{\omega C})} =$$

$$= 100 + \frac{100(-j31,83)}{100 + (-j31,83)} = 112,96 e^{-j14,82^\circ} \text{ Ом.}$$

$$\text{Тогда: } \underline{I}_{1my} = \frac{100 e^{j30^\circ}}{112,96 e^{-j14,82^\circ}} = 0,885 e^{j44,82^\circ};$$

$$\underline{I}_{2my} = \underline{I}_{1m} \frac{(-jX_C)}{R_2 + (-jX_C)} = 0,885 e^{j44,82^\circ} \cdot \frac{-j31,83}{100 + (-j31,83)} = 0,268 e^{-j27,52^\circ};$$

$$\underline{I}_{3my} = \underline{I}_{1m} \frac{R_2}{R_2 + (-jX_C)} = 0,885 e^{j44,82^\circ} \cdot \frac{100}{100 + (-j31,83)} = 0,843 e^{j62,48^\circ}.$$

Мгновенные значения установившихся токов и напряжения u_{Cy} :

$$i_{1y} = 0,885\sin(314t + 44,82^\circ); i_{2y} = 0,268\sin(314t - 27,52^\circ);$$

$$i_{3y} = 0,843\sin(314t + 62,48^\circ); u_{Cy} = 26,831\sin(314t - 27,52^\circ).$$

При $t=0$ найдем: $i_{1y}(0) = 0,885\sin 44,82^\circ = 0,624$ А; $i_{2y}(0) = 0,885\sin(-27,52^\circ) = -0,137$ А; $i_{3y}(0) = 0,843\sin 62,48^\circ = 0,748$ А; $u_{Cy} = 26,831\sin(-27,52^\circ) = -12,4$ В.

2. Составляем операторную схему цепи для определения свободных составляющих (рис. 5.4) и методом двух узлов находим изображение напряжения на емкости и изображения токов. Изображение напряжения на конденсаторе:

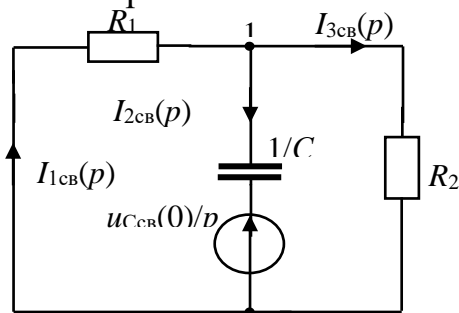


Рис. 5.4. Операторная схема цепи

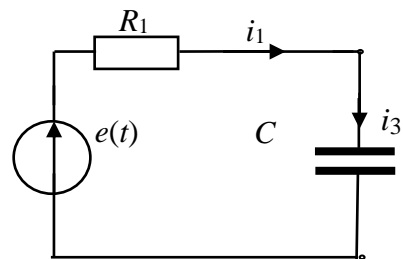


Рис. 5.5. Схема цепи до коммутации

Изображение напряжения на конденсаторе:

$$U_{C_{CB}}(p) = U_{12_{CB}}(p) = \frac{\frac{U_{C_{CB}}(0)}{p} pC}{\frac{1}{R_1} + pC + \frac{1}{R_2}} = \frac{U_{C_{CB}}(0)C(R_1 + R_2)}{(R_2 + R_1 R_2 pC + R_1)}$$

Значение $u_{C_{CB}}(0)$ определим на основе второго закона коммутации:

$$u_C(0) = u_C(0^-) = u_{Cy}(0) + u_{C_{CB}}(0).$$

Значение $u_C(0^-)$ найдем путем расчета цепи до коммутации (рис. 5.5).

$$\begin{aligned} \underline{U}_C(0^-) &= \underline{I}_1(0^-)(-jX_C) = \frac{\underline{E}_m}{R_1 + (-jX_C)}(-jX_C) = \\ &= 0,953e^{j47,66^\circ}(-j31,83) = 30,33e^{-j42,34^\circ} \text{ В}; \\ u_C(0^-) &= 30,33\sin(314t - 42,34^\circ); \\ u_C(0) &= 30,33\sin(-42,34^\circ) = -20,43 \text{ В}. \end{aligned}$$

Тогда $u_{C_{CB}}(0) = u_C(0) - u_{Cy}(0) = -20,43 - (-12,4) = -8,03 \text{ В}$.

$$U_{C_{CB}}(p) = U_{12_{CB}}(p) = \frac{(-8,03)100 \cdot 10^{-6} \cdot 200}{200 + 100 \cdot 100 \cdot 100^{-6} p} = -\frac{16,08 \cdot 10^{-2}}{200 + 10^{-2} p} = -\frac{16,08}{20000 + p}.$$

Изображения токов:

$$\begin{aligned} I_1(p) &= \frac{-U_{12}(p)}{R_1} = \frac{16,08}{100(20000 + p)} = \frac{16,08 \cdot 10^{-2}}{20000 + p} = 16,08 \cdot 10^{-2} \frac{1}{p - (-20000)}; \\ I_2(p) &= \frac{U_{12}(p)}{R_2} = -\frac{16,08}{100(20000 + p)} = -\frac{16,08 \cdot 10^{-2}}{20000 + p} = -16,08 \cdot 10^{-2} \frac{1}{p - (-20000)}; \\ I_{3_{CB}}(p) &= I_{1_{CB}}(p) - I_{2_{CB}}(p) = \frac{32,16 \cdot 10^{-2}}{20000 + p} = 32,16 \cdot 10^{-2} \frac{1}{p - (-20000)}. \end{aligned}$$

Используя формулы соответствия (табл.5.1) между функциями времени и их операторными изображениями, находим оригиналы, т.е. свободное напряжение на емкости и свободные составляющие токов.

Напряжение на емкости: $u_{C_{CB}} = -16,08e^{-20000t}$;

$$u_C = u_{Cy} + u_{C_{CB}} = 26,831\sin(314t - 27,52^\circ) - 16,08e^{-20000t}.$$

Токи в цепи:

$$i_{1_{CB}} = 0,1608 e^{-20000t}; i_1 = i_{1y} + i_{1_{CB}} = 0,885\sin(314t + 44,82^\circ) + 0,1608 e^{-20000t};$$

$$i_{2_{CB}} = -0,1608 e^{-20000t}; i_2 = i_{2y} + i_{2_{CB}} = 0,268\sin(314t - 27,52^\circ) - 0,1608 e^{-20000t};$$

$$i_{3CB} = i_{1CB} - i_{2CB} = 0,1608 e^{-20000t} + 0,1608 e^{-20000t} = 0,3216 e^{-20000t};$$

$$i_3 = i_{3y} + i_{3CB} = 0,843 \sin(314t + 62,48^\circ) + 0,3216 e^{-20000t}.$$

5.2. Задание

5.2.1. Исследовать переходные процессы при включении на синусоидальное напряжение цепи с последовательным соединением элементов RLC и при ее коротком замыкании.

5.2.2. Определить условия возникновения периодического и аperiodического переходного процесса.

5.2.3. Получить осциллограммы переходного тока в цепи и напряжения на конденсаторе при периодическом и аperiodическом переходном процессе.

5.2.4. Записать выводы по результатам.

5.3. Подготовка к работе

5.3.1. Записать в отчёт задание.

5.3.2. Зарисовать в отчёт расчетную схему цепи и указать на ней заданные параметры (рис. 5.7 отчета).

5.3.3. Записать в отчёт в табл. 5.3 исходные данные своего варианта из табл. 5.2, где N — номер вашего варианта. Действующее значение синусоидального напряжения принять равным 7,07 В.

Указание. Схему цепи, расчетную схему и исходные данные (табл. 5.2) при выполнении НИР заменить схемами из элементов RLC и параметрами объекта исследования.

Таблица 5.2

Исходные данные

| № вар. | Ψ_e , гр. | L , мГн | C , мкФ | № вар. | L , мГн | C , мкФ | № вар. | Ψ_e , гр. | L , мГн | C , мкФ |
|-----------|-------------------|--------------|--------------|-----------|--------------|--------------|-----------|-------------------|--------------|--------------|
| 1 | 0° | 100 | 0,5 | 11 | 100 | 0,4 | 21 | 0° | 200 | 0,5 |
| 2 | 90° | 150 | 0,4 | 12 | 150 | 0,5 | 22 | 90° | 50 | 0,4 |
| 3 | -90° | 200 | 0,3 | 13 | 200 | 0,2 | 23 | -90° | 100 | 0,3 |
| 4 | 0° | 250 | 0,2 | 14 | 250 | 0,3 | 24 | 0° | 150 | 0,2 |
| 5 | 90° | 300 | 0,1 | 15 | 300 | 0,1 | 25 | 90° | 100 | 0,1 |
| 6 | -90° | 100 | 0,3 | 16 | 200 | 0,5 | 26 | -90° | 200 | 0,1 |
| 7 | 0° | 150 | 0,6 | 17 | 150 | 0,4 | 27 | 0° | 150 | 0,5 |
| 8 | 90° | 200 | 0,5 | 18 | 100 | 0,3 | 28 | 90° | 100 | 0,2 |
| 9 | -90° | 250 | 0,3 | 19 | 150 | 0,2 | 29 | -90° | 150 | 0,6 |
| 10 | 0° | 300 | 0,1 | 20 | 100 | 0,1 | 30 | 0° | 100 | 0,6 |

5.3.4. Рассчитать критическое сопротивление $R_{кр}$. Определить значения сопротивлений $R = 0,25R_{кр}$, $R = 2R_{кр}$ и записать их значения в табл. 5.3 отчета.

5.3.5. При подключении цепи к источнику синусоидального напряжения и при ее коротком замыкании рассчитать переходный ток $i(t)$ и напряжение на конденсаторе $u_C(t)$ при сопротивлениях резисторов больше критического (при-

нять $R = 2R_{кр}$), равных критическому ($R = R_{кр}$) и меньше критического ($R = 0,25R_{кр}$). Результаты расчёта записать в табл. 5.3 отчета.

5.3.6. По результатам расчета нарисовать в отчёте графики переходного тока в цепи и напряжения на конденсаторе отдельно при подключении цепи к источнику и при коротком замыкании цепи (рис. 5.8 отчета).

5.4. Выполнение работы

5.4.1. Показать преподавателю подготовленный отчёт.

5.4.2. «Собрать» схему (рис. 5.6). Установить параметры элементов схемы в соответствии с заданием.

5.4.3. «Подключить» осциллограф (в режиме «Auto», «DC») для получения осциллограмм переходного тока $i(t)$ (канал A осциллографа) и напряжения на конденсаторе $u_C(t)$ (канал B осциллографа).

5.4.4. Последовательным нажатиями клавиши запуска схемы (на экране осциллографа), клавиши «Пробел» клавиатуры и клавиши «Pause» (на экране осциллографа) получить осциллограммы переходного тока и напряжения при двух коммутациях в цепи для каждого из значений R ($R = 2R_{кр}$, $R = R_{кр}$, $R = 0,25R_{кр}$).

5.4.5. Зарисовать в отчет (рис. 5.9. отчета) с экрана осциллографа (с изображением масштабной сетки) или отпечатать осциллограммы переходных параметров для трех значений сопротивления цепи ($R = 2R_{кр}$, $R = R_{кр}$, $R = 0,25R_{кр}$).

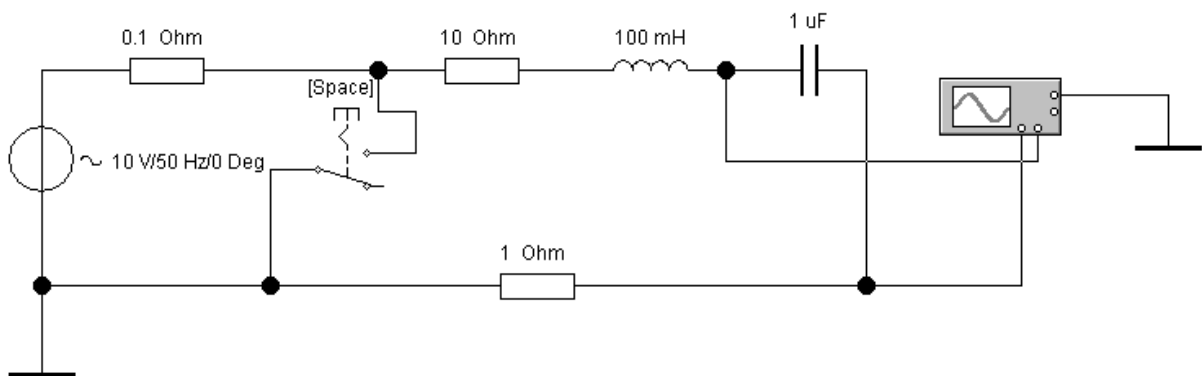


Рис. 5.6. Схема для экспериментального исследования переходных процессов

5.4.6. Нажатием клавиши «Пробел» клавиатуры вернуть схему в исходное состояние.

5.4.7. По осциллограммам определить длительность переходного процесса Δt для трех значений сопротивления цепи. Значения Δt записать в табл. 5.3 отчета.

5.4.8. По осциллограмме напряжения $u_C(t)$ при $R = 0,25R_{кр}$ с помощью визирных линий определить период свободных колебаний $T_{св}$. Значение $T_{св}$ записать в табл. 5.7 отчета.

5.5. Отчет по лабораторной работе №5 ИССЛЕДОВАНИЕ ПЕРЕХОДНЫХ ПРОЦЕССОВ В ЦЕПЯХ ВТОРОГО ПОРЯДКА ПРИ СИНУСОИДАЛЬНОМ ВОЗДЕЙСТВИИ

5.5.1. Содержание отчета

5.5.1. Расчетная схема цепи при включении на синусоидальное напряжение последовательно соединенных элементов RLC и при ее коротком замыкании.

5.5.2. Расчёт параметров переходных процессов.

5.5.3. Таблицы с исходными данными и результатами расчётов.

5.5.4. Рассчитанные графики и осциллограммы переходных параметров при различных сопротивлениях резистора R .

5.5.5. Значение частоты свободных колебаний ($f_{св}$ и $\omega_{св}$) при периодическом разряде конденсатора (при $R = 0,25R_{кр}$) и коэффициента затухания δ .

Указание. Коэффициент затухания δ рассчитывается как отношение напряжений u_c , соответствующих моментам времени t_1 и $t_1+T_{св}$: $u_c(t)/u_c(t+T_{св})=e^{-\delta T_{св}}$. Отсюда $\delta = \ln(ab/cd)$, где ab и cd - отрезки, соответствующие напряжениям в моменты времени t_1 и $t_1+T_{св}$.

Рассчитанные параметры $f_{св}$, $\omega_{св}$ и δ записать в табл. 5.3 отчета.

5.5.6. Проверить выполнение условий возникновения аperiodического и периодического характера переходного процесса в цепи с учётом критического сопротивления.

5.5.7. Записать вывод о характере переходных процессов в цепи.

5.5.2. Результаты экспериментального определения переходных параметров в цепях второго порядка при синусоидальном воздействии магистранта гр.№

Задание



Рис. 5.7. Расчетная схема цепи

Таблица 5.3

Результаты расчетов

| $R_{кр} = \quad \text{Ом}; L = \quad \text{Гн}; C = \quad \text{мкФ}$ | | |
|---|------------------------|---|
| R | Включение цепи | Короткое замыкание цепи |
| $R = 2R_{кр} = \quad \text{Ом}$ | $i(t) =$ $u_c(t) =$ | $i(t) =$ $u_c(t) =$ |
| $R = R_{кр} = \quad \text{Ом}$ | $i(t) =$ $u_c(t) =$ | $i(t) =$ $u_c(t) =$ |
| $R = 0,25R_{кр} = \quad \text{Ом}$ | $i(t) =$ $u_c(t) =$ | $i(t) =$ $u_c(t) =$ |
| Измерить | | Определить |
| $T_{св.} = \quad , \text{ с}; \Delta t = \quad , \text{ с}$ | | $\omega_{св} = \quad \text{с}^{-1}; f_{св} = \quad \text{Гц}; \delta =$ |

Аналитический расчет цепей (выполняется на отдельных листах формата А4.

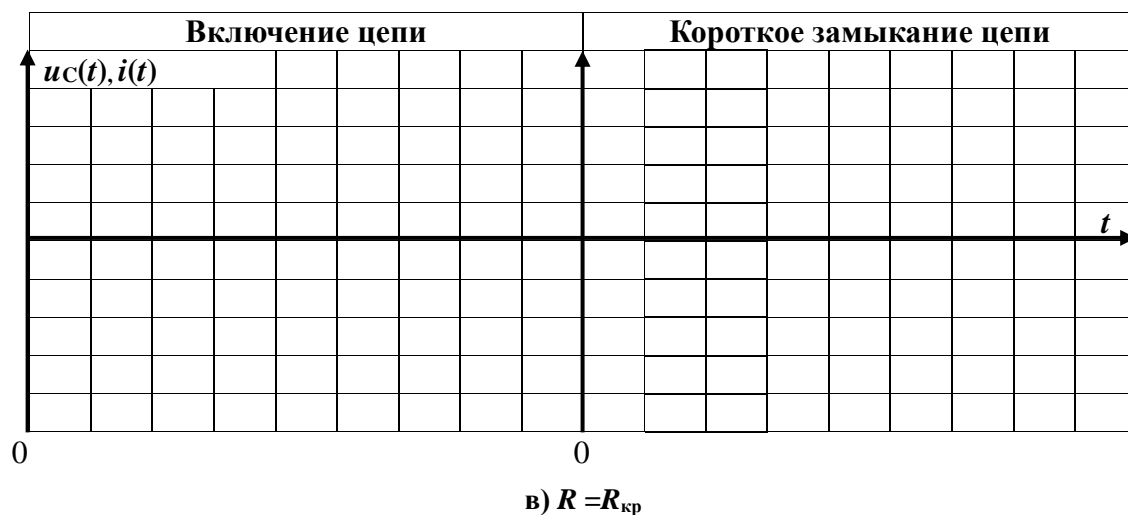
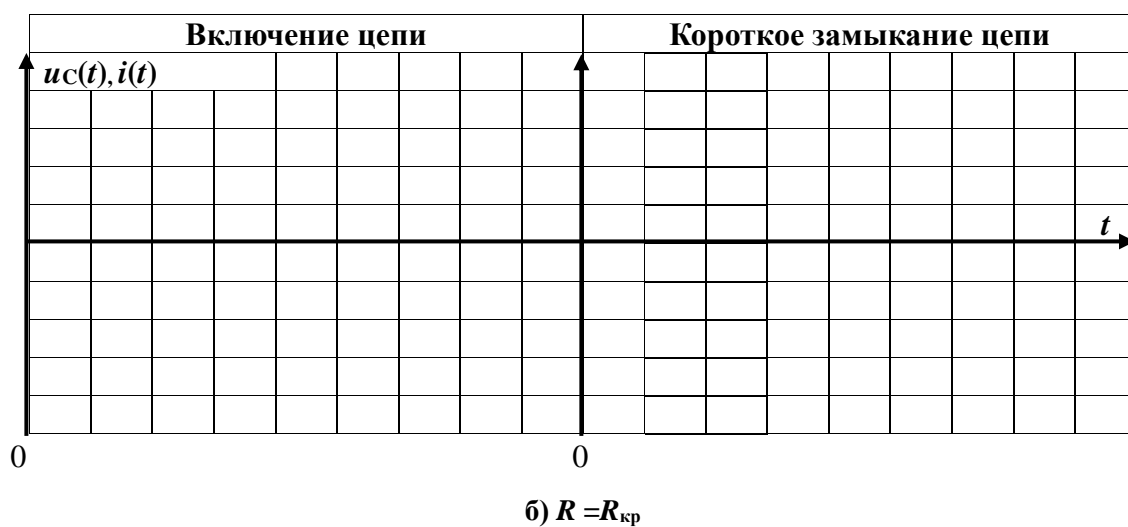
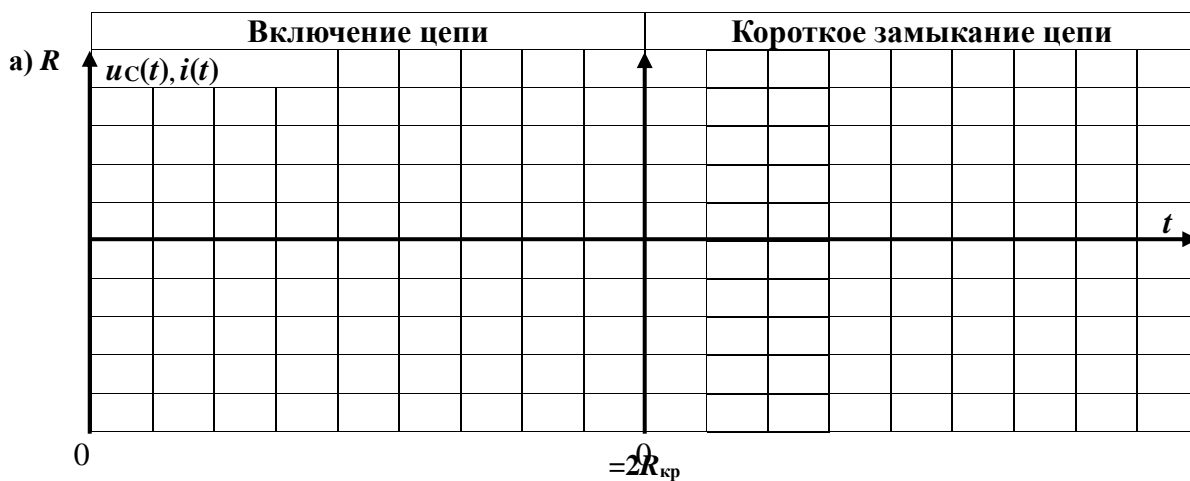
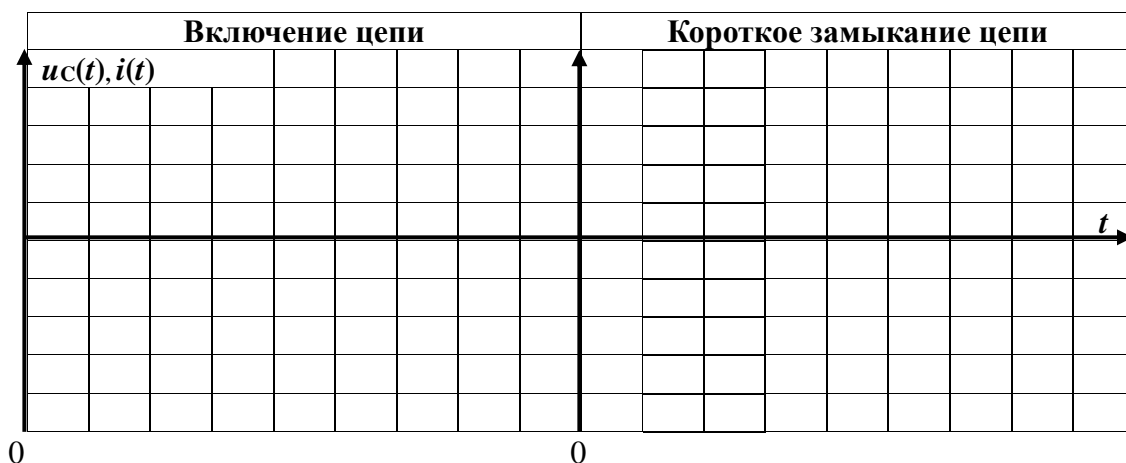
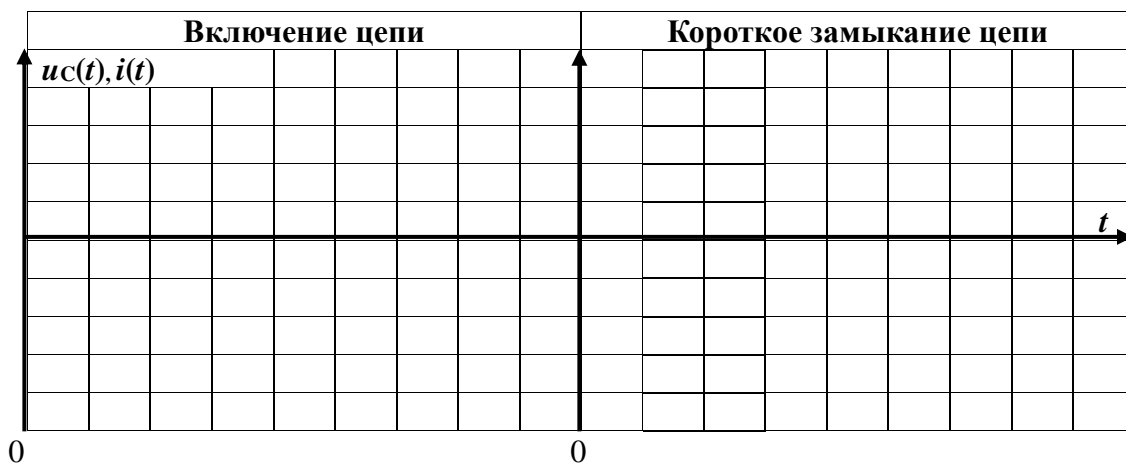


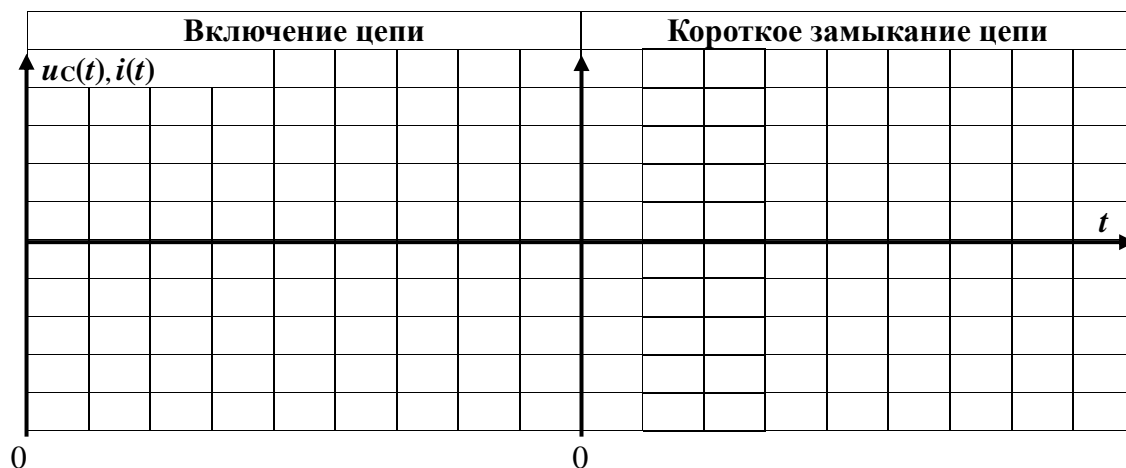
Рис. 5.8. Графики переходного напряжения на конденсаторе и тока по результатам расчетов



а) $R = 2R_{кр}$



б) $R = R_{кр}$



в) $R = R_{кр}$

Рис. 5.9. Графики переходного напряжения на конденсаторе и тока по результатам измерений

Расчет $f_{св}$, $\omega_{св}$, δ по результатам измерений

ВЫВОДЫ

Выполнил:

Проверил:

Контрольные вопросы

1. Какие процессы в электрических цепях называются переходными процессами?

2. В чём причина возникновения переходных процессов?

3. Что понимается под независимыми начальными условиями?

4. Какие параметры называются зависимыми начальными условиями?

5. Что характеризует постоянная времени цепи τ ?

6. Какая цепь называется цепью второго порядка?

7. Что характеризует критическое сопротивление?

8. Запишите общую формулу переходного процесса при $R < R_{кр}$.

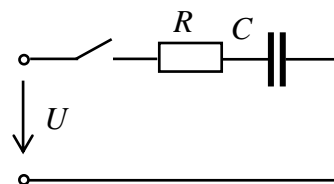
9. Запишите общую формулу переходного процесса при $R > R_{кр}$.

10. Запишите общую формулу переходного процесса при $R = R_{кр}$.

11. Какой характер будет иметь переходной процесс при $R \rightarrow 0$.

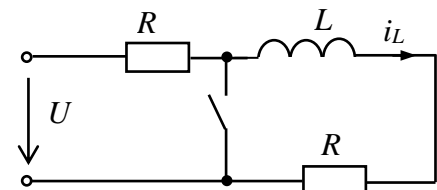
12. Определить свободную составляющую

переходного напряжения на конденсаторе операторным методом при $U = 100$ В, $R = 10$ Ом и $C = 100$ мкФ.



5.13. Определить свободную составляющую

тока i_L операторным методом при $u = 100 \sin(314t + 30^\circ)$ В, $R = 10$ Ом, $L = 0,1$ Гн.



14. Изобразите схему цепи для расчета свободных составляющих переходных параметров в четырех проводной не симметричной трехфазной цепи при обрыве нейтрального провода.

15. Изобразите схему цепи для определения свободных составляющих переходных параметров трехфазной цепи при соединении нагрузки «треугольником» при обрыве линейного провода.

16. Изобразите схему цепи для определения постоянных интегрирования при расчете переходных параметров в трехфазной цепи при соединении нагрузки «треугольником» при обрыве линейного провода.

17. Изобразите схему цепи для определения постоянных интегрирования при расчете переходных параметров в четырех проводной не симметричной трехфазной цепи при обрыве нейтрального провода.

Курсовая (научно-исследовательская) работа
ОПРЕДЕЛЕНИЕ ЭЛЕКТРИЧЕСКИХ ПАРАМЕТРОВ ЭЛЕКТРОДНЫХ СИСТЕМ С РАСТИТЕЛЬНЫМИ И ПОЧВЕННЫМИ ОБЪЕКТАМИ КАК АКТИВНО-ЕМКОСТНЫХ ДВУХПОЛЮСНИКОВ

УДК 631.348.8+58.08:621.3.06+621.317.3:621.3-1/-8

***Реферат.** Рассмотрено аналитическое, численное и экспериментальное обеспечение исследований электрических параметров растительных и почвенных объектов при электротехнологическом воздействии. В работе приведены электроды, приспособления и устройства для мобильных электротехнологических установок и измерительных систем, позволяющие определять электрические параметры растительных тканей и почвы при электротехнологическом повреждении растительности. Приведены методики аналитических, численных и экспериментальных исследований электрических параметров растительных объектов и почвы для использования студентами, курсантами, магистрантами и аспирантами в учебно-исследовательской практике.*

***Ключевые слова:** электротехнологические установки, электрическое повреждение, электроды, растительные и почвенные объекты, напряжение, ток, сопротивление.*

Точное земледелие и его "цифровизация" невозможны без адекватной комплексной оценки жизнедеятельности почвенных и растительных объектов (РО). Несмотря на практическую и научную значимость, проблема диагностики РО разработана недостаточно и требует новых решений. Специфика оценки функционального состояния РО заключается в том, что они представляют открытые динамические системы со способностью к онтогенезу (индивидуальному развитию) и гомеостазу (поддержанию постоянства параметров и функций при изменении условий внешней среды). Ответные реакции РО могут иметь различные проявления, которые зависят от фазы развития, условий обитания, вида раздражителя и его интенсивности. Из этого вытекает необходимость многопараметричности измерений ответной реакции РО в сочетании с высокой скоростью и минимальным влиянием на исследуемый объект. Существующие методические подходы в диагностике РО позволяют регистрировать отдельные биологические показатели: биохимические, физиологические, морфологические и т.п. Полную информацию о жизнедеятельности РО представляет анализ их структурно-функционального состояния, включающий оценку микроструктурной организации ткани, фотосинтетических процессов и метаболической активности. Для этого используют разнообразные способы и устройства (что делает измерения длительными, трудоёмкими, дорогостоящими и разрушающими РО), а в качестве информационных сигналов - колебания электрического потенциала (между зонами на ткани) и сопротивления (измеренные в режиме заданного переменного электрического тока, протекающего через РО).

Большое внимание в последние годы уделено методике и результатам аналитических, численных и экспериментальных исследований структурно-функциональных изменений РО при их повреждении (в данном случае, электрическим током) в лабораторных условиях, вегетационныхдомиках, вегетационно-климатических камерах, на опытных полях, а также полевых опытов и

производственных испытаний разрабатываемых электротехнологических установок (ЭТУ) в учебных и опытных хозяйствах вузов и НИИ, производственных условиях предприятий. Эти исследования проведены в различных природно-климатических условиях России (Северо-Западный регион, Южный Урал, юг Западной Сибири) российскими и зарубежными авторами в Великобритании, Канаде, США, Бельгии, Франции и др. странах [1-5].

Рабочим органом ЭТУ для электрического повреждения нежелательных РО является электродная система (ЭС). Электротехнологический процесс (ЭТП) и определение электрических параметров РО и почвы, степени повреждения структурных элементов РО осуществляется при действии на почву и растительные ткани технологического напряжения u_t (на рис. П1.1 приведен вариант электродов-трубок с индуктором соленоидом). Для реализации измерителя напряжения на поверхности почвы (например, шагового $u_{ш}$) разработаны устройства измерительной системы, представленные на рис. П1.2. Для определения электрических параметров РО предлагается электрод с обхватывающими ткани стебля или корня токоподводами (рис. П1.3). ЭС в виде электрода-трубки и индуктора-соленоида может выполнять функции токоподвода u_t и измерительного электрода электрических параметров почвы и РО, так как технологический ток i_t может измеряться с помощью шунта с поверхности коаксиального электрода. Эти и подобные [6] приспособления и устройства позволят обеспечить заданную точность измерений, сократить вспомогательное время, увеличить производительность при научно-исследовательских и опытно-конструкторских работах, могут использоваться для правильного расположения, надежного и быстрого закрепления деталей и средств измерений, решают вопросы, связанные с совершенствованием ЭС с точки зрения удобства работы оператора, повышения производительности труда и эффективности ЭТП.

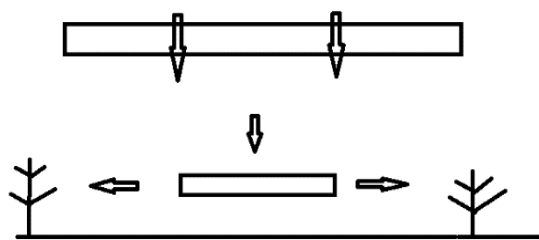


Рис. П1.1. Электроды-токоподводы u_t (□), копирующие поверхность почвы (стрелками показаны направления движения электрода при копировании ↓ и токоподводе ←□→ к РО)

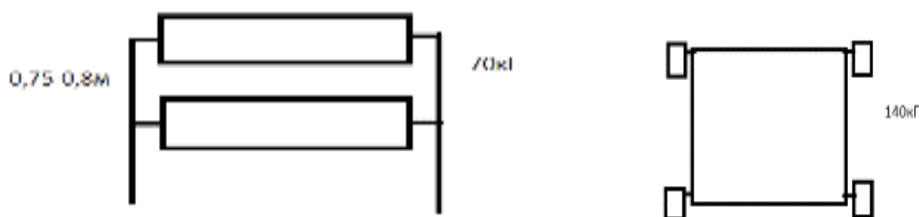


Рис. П1.2. Копирующие поверхность почвы измерительные электроды в виде катков (слева) и колес (справа): при измерении $u_{ш}$ расстояние между электродами 0,75-0,8 м, масса по 35 кг

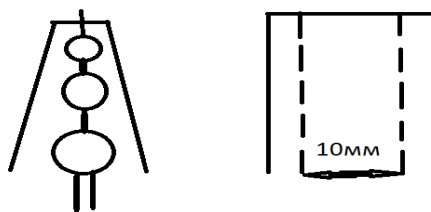


Рис. П1.3. Копирующий поверхность стебля или корня РО измерительный электрод: корпус приспособления из диэлектрика, токоподвод из серебряной или медной фольги (на рисунке справа показан штрихпунктирной линией)

Для описания ЭТП ЭС с электродом-трубкой, индуктором-соленоидом и шунтом, РО и весь межэлектродный промежуток (МЭП) можно представить как электромеханические устройства с сопротивлением R , емкостью C , индуктивностью L и напряжением u_t . Полагая, что ЭТП сопровождается электрическими разрядами в ЭС и сопротивление разряда в газах постоянно, тлеющие, искровые и дуговые разряды можно представить проводящей перемычкой. Дополнительную обработку напряжений u_t , $u_{ш}$ и тока i_t можно проводить процессорами с визуализацией ЭТП в кабине оператора. В [1-5, 7, 8] и данной работе приведены приспособления, устройства и сведения по исследованию электрических свойств РО и почвы без должной характеристики электрической и магнитной индукции - величин, характеризующих ЭМП.

Цель исследования - разработка системы определения электрических параметров биологических и почвенных объектов: в агротехнологиях - для диагностики РО и почвы; в лабораторных условиях - как среды для разработки и исследования новых методик анализа и обработки информационных сигналов.

Аналитические исследования. В прикладном значении для РО и почвы используются следующие параметры из электрических характеристик веществ (γ , ρ , ϵ , μ , δ или $tg\epsilon$): электрическая проводимость γ , диэлектрическая проницаемость ϵ , диэлектрические потери δ или $tg\epsilon$, электрическая прочность E , а под электрическими свойствами РО понимают совокупность параметров, характеризующих поведение биоматериалов в электрической составляющей ЭМП. Пассивные электрические свойства РО и почвы характеризуются полным сопротивлением (импедансом) \underline{Z} или комплексной проводимостью (иммитансом) \underline{Y} . Величина иммитанса определяется емкостной $+jB$ и активной G проводимостью с соответствующей индуктивностью тканей и почвы. В РО активная составляющая электропроводности на низких частотах обусловлена в основном количеством и электролитным составом межклеточной жидкости, а на высоких частотах дополнительный вклад в нее вносит электропроводность клеток. Резистивное сопротивление клетки включено последовательно с емкостью клеточной мембраны, поэтому наблюдается явление частотной дисперсии электропроводности РО.

Обладая диэлектрическими свойствами и малой толщиной [9], клеточные (бислоиные липидные) мембраны характеризуются высокой удельной емкостью. Большая емкость мембран, следовательно, и емкостные свойства РО обусловлены поляризационной способностью мембран, зависящей от ее относительной диэлектрической проницаемости. В области низких частот импеданс

РО определяется в основном их резистивными свойствами (проводящие ткани), средних - и резистивными и емкостными свойствами (паренхиматозные ткани), высоких - емкостным характером (мембраны, липиды). На высоких частотах выключаются механизмы поляризации с замедлением времени релаксации, поэтому с повышением частоты емкость РО должна уменьшаться, как и при повышении диэлектрической проницаемости. Замедленные механизмы поляризации в этой области частот могут приводить к значительным диэлектрическим потерям в тканях - нагреванию. Это является доказательством того, что живой РО, в т.ч. и клетку можно представить в виде контура RC , причем C (мембрана) определяется свободно радикальными реакциями и системой антиоксидантной защиты, а R - ферментативным окислением.

Вектор электрической индукции D , называемый электрическим смещением, является суммой двух векторов различной природы: напряженности электрического поля E и поляризации P . Последний определяет электрическое состояние вещества, в нашем случае РО и почвы в этом поле. В системе Гаусса $D=E+4\pi P$ (4π - постоянный коэффициент), в системе СИ $D=\epsilon_0 E+P$ (ϵ_0 - электрическая постоянная, или диэлектрическая проницаемость вакуума). Вектор P представляет собой электрический дипольный момент единицы объёма ткани и почвы в поле E , т.е. сумму электрических дипольных моментов p_i отдельных молекул внутри малого объёма ΔV , деленную на величину этого объёма $P=\Sigma p_i/\Delta V$.

В изотропном веществе, не обладающем сегнетоэлектрическими свойствами, при слабых ЭМП вектор P прямо пропорционален E . В системе Гаусса $P=\chi_e E$, где χ_e - безразмерная величина, называемая коэффициентом поляризации или диэлектрической восприимчивостью. Именно она характеризует электрические свойства РО и почвы. Подставляя последнее выражение в $D=E+4\pi P$, получают $D=(1+4\pi\chi_e)E=\epsilon E$. Величина $\epsilon=1+4\pi\chi_e$, также характеризующая электрические свойства вещества, называется диэлектрической проницаемостью. В системе СИ $P=\chi_e \epsilon_0 E$ и, соответственно, $D=\epsilon_0 \epsilon E$, $\epsilon=1+\chi_e$.

Вектор напряженности магнитного поля H является разностью двух векторов различной природы: магнитной индукции B и намагниченности I . Вектор B представляет собой среднее значение суммарной напряжённости микроскопических магнитных полей, созданных отдельными электронами и другими элементарными частицами. В системе Гаусса $H=B-4\pi I$ или $B=H+4\pi I$. В нашем случае намагниченность представляет собой магнитный момент единицы объёма и характеризует магнитное состояние РО и почвы. В изотропной среде при слабых полях намагниченность прямо пропорциональна H , к примеру, $I=\chi_m H$, где χ_m - магнитная восприимчивость, характеризующая магнитные свойства РО. Подставляя $I=\chi_m H$ в $B=H+4\pi I$, получают $B=(1+4\pi\chi_m)H=\mu H$. Величина $\mu=1+4\pi\chi_m$, также характеризующая магнитные свойства РО, называется магнитной проницаемостью. В системе СИ $B=\mu_0 H+I$, $I=\mu_0 \chi_m H$, $B=\mu_0 \mu H$, $\mu=1+\chi_m$ (μ_0 - магнитная постоянная, или магнитная проницаемость вакуума).

При определении электрических параметров РО и почвы, анализе работы и проектировании электротехнических и электронных систем ЭТУ необходимо

знать обобщенные параметры отдельных устройств или фрагментов сложных систем относительно каких-либо двух выводов (полюсов). В этих случаях устройство или фрагмент с двумя выделенными выводами (полюсами) представляют двухполюсником. Пассивный двухполюсник не содержит источников энергии и в цепях синусоидального тока ЭТУ полностью характеризуется своим комплексным входным сопротивлением $\underline{Z}_{\text{ВХ}}$ или входной проводимостью $\underline{Y}_{\text{ВХ}}$ (рис. П1.4).

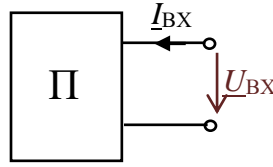


Рис. П1.4. РО как пассивный двухполюсник

$$\underline{Z}_{\text{ВХ}} = \frac{U_{\text{ВХ}}}{I_{\text{ВХ}}} = R + jX; \quad \underline{Y}_{\text{ВХ}} = \frac{1}{\underline{Z}_{\text{ВХ}}} = \frac{I_{\text{ВХ}}}{U_{\text{ВХ}}} = G - jB.$$

Любой пассивный двухполюсник может быть представлен эквивалентной схемой из двух элементов — активного и реактивного, соединенных последовательно (рис. П1.5а) или параллельно (рис. П1.5б).

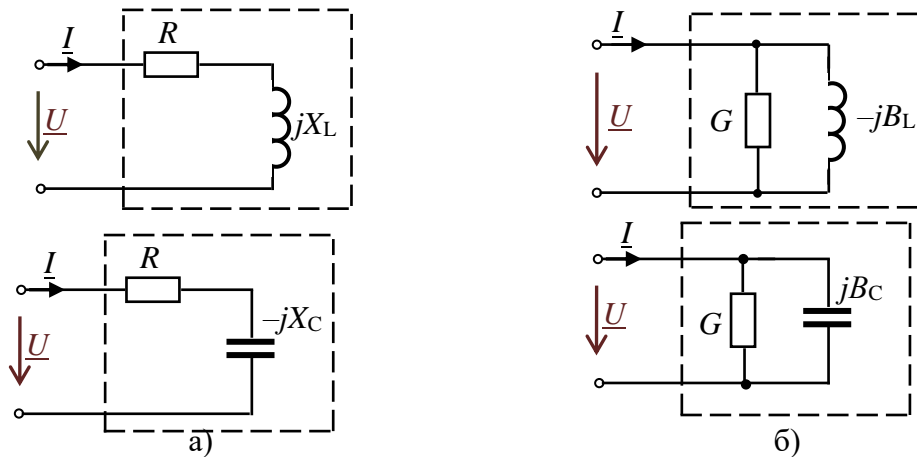


Рис. П1.5. Эквивалентные схемы пассивных двухполюсников

Для схем двухполюсника с элементами RL комплексное входное сопротивление

$$\underline{Z}_{\text{ВХ}} = R_{\text{ВХ}} + j\omega L = Z_{\text{ВХ}} e^{j\varphi}, \quad \text{где } Z_{\text{ВХ}} = \sqrt{R^2 + (\omega L)^2} = \sqrt{R^2 + X_L^2}, \quad \varphi = \text{arctg} \frac{X_L}{R}.$$

Комплексная входная проводимость этого же двухполюсника

$$\underline{Y}_{\text{ВХ}} = \frac{1}{\underline{Z}_{\text{ВХ}}} = \frac{1}{Z_{\text{ВХ}} e^{j\varphi}} = Y_{\text{ВХ}} e^{-j\varphi} = Y_{\text{ВХ}} \cos(-\varphi) + jY_{\text{ВХ}} \sin(-\varphi) = G - jB_L.$$

Для схем двухполюсника с элементами RC

$$\underline{Z}_{\text{ВХ}} = R - jX_C = Z_{\text{ВХ}} e^{j\varphi}, \quad \text{где } Z_{\text{ВХ}} = \sqrt{R^2 + \left(\frac{1}{\omega C}\right)^2} = \sqrt{R^2 + X_C^2}, \quad \varphi = \text{arctg} \frac{-X_C}{R};$$

$$\underline{Y}_{\text{ВХ}} = \frac{1}{\underline{Z}_{\text{ВХ}}} = \frac{1}{Z_{\text{ВХ}} e^{j\varphi}} = Y_{\text{ВХ}} e^{-j\varphi} = Y_{\text{ВХ}} \cos\varphi + jY_{\text{ВХ}} \sin\varphi = G + jB_C,$$

где $G = Y \cos\varphi$, $B_C = Y \sin\varphi$, $Y = \sqrt{G^2 + B_C^2}$.

Проводимости G , B и сопротивления R , X связаны соотношениями:

$$G = \frac{R}{R^2 + X^2}, B = \frac{X}{R^2 + X^2}; R = \frac{G}{G^2 + B^2}, X = \frac{B}{G^2 + B^2}.$$

Оборудование, приборы, приспособления и материалы [10]. Параметры эквивалентных схем РО и почвы как двухполосника могут быть определены экспериментально по результатам измерений. Для измерения комплексных сопротивлений РО и почвы на различных частотах применяли приборы RLC (в соответствии с классификацией эти приборы обозначаются Е7-хх) - так называемые измерители импеданса или иммитанса Е7-4, Е7-8, Е7-11, Е7-22, МІС-4070D, УТ612 и др. В этих приборах реализованы методы измерения электрических параметров: мостовые и связанный с использованием соотношений закона Ома на переменном токе. Принцип измерения приборов Е7-хх (рис. П1.6) основан на анализе прохождения тестового сигнала с заданной частотой через измеряемую цепь, обладающую комплексным сопротивлением. Напряжение рабочей частоты с внутреннего генератора подается на измеряемый объект - фиксированный участок РО, измерительную ячейку с почвой. На фиксированном участке измеряется напряжение, ток и фазовый сдвиг между ними. Измеренные величины использовали для расчета электрических параметров РО и почвы.

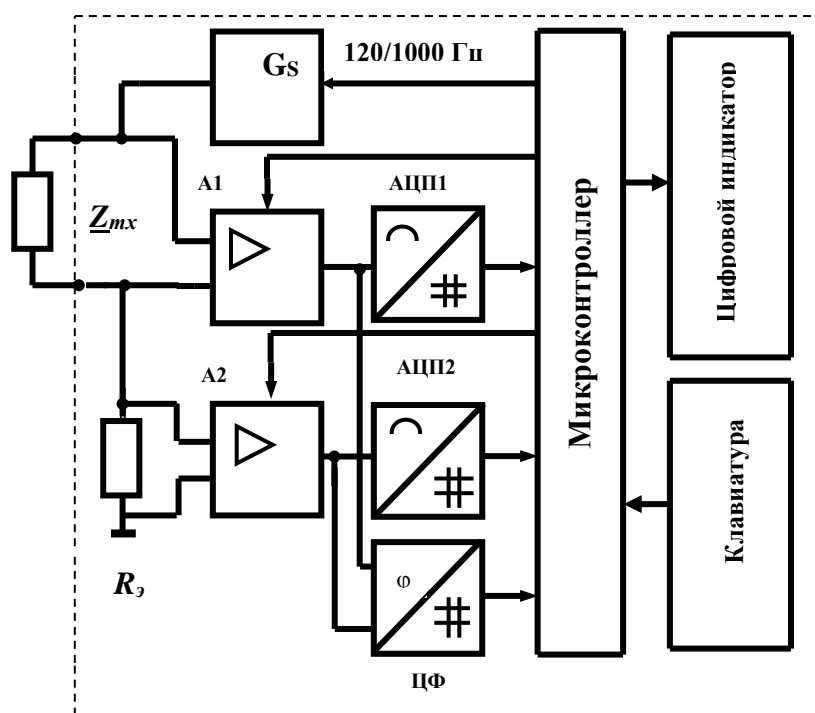


Рис. П1.6. Структурная схема, поясняющая принцип действия измерителя иммитанса

Измеряемое сопротивление Z_{mx} (рис. П1.6) подключали к внешним зажимам измерителя, так что вместе с генератором тест-сигнала G_s и известным активным сопротивлением R_0 образуется последовательная цепь. Напряжения $\bar{U}_{Z_{mx}}$ и \bar{U}_{R_0} преобразуются усилителями А1 и А2 с изменяемыми коэффициентами усиления для обеспечения нескольких пределов измерителя. Выходные напряжения усилителей кодируются аналого-цифровыми преобразователями

АЦП1 и АЦП2. Одновременно цифровым фазометром (ЦФ) измеряется фазовый сдвиг и результаты обрабатываются микроконтроллером. Управление работой измерителя осуществляли через клавиатуру прибора. Измерения прибором Е7-22 электрических параметров РО и почвы проводили на частотах тест-сигнала 120 и 1000 Гц (уровень сигналов 0,5 В).

В экспериментах определение R_{mx} , Z_{mx} , Y_{mx} и других электрических составляющих тканей, растений и почвы связано с техническими трудностями [11, 12] обеспечения токоподвода, т.е. контакта почвенного образца и биологической ткани с электродами и подбора материалов электродов. Измерители RLC имеют два способа подключения тестируемых компонентов: с помощью выносного щупа, либо через тестовую площадку. Для реализации режимов измерения электрических свойств РО и почвы использовали разнотипную электродную технику (рис. П1.1-П1.3, П1.7), включая электрически изолированные друг от друга и закрепленные на расстоянии $a=10$ мм серебряные и стальные иглы диаметром 0,1-0,5 мм (рис. П1.7в). Для удобства работы приборы имеют компенсацию начальной емкости измерительных проводов в четырехпроводной схеме и с постоянным смещением, а также интерфейс RS-232 с оптической развязкой, что позволяет построить и эксплуатировать систему импедансного контроля РО и почвы на базе ПЭВМ с использованием среды Lab VIEW в вегетационно-климатической камере (рис. П1.8).

Рис. П1.7. Унитарные схемы и структуры-топологии электродных систем (а: 1 - радиально-кольцевая, 2...11 - пяти, четырех, трех, двухэлектродные, 12 - двухэлектродная с делителем), наиболее общие формы электродов (б: 1-диск, 2-цилиндр, 3-пластина, 4-сетка, 5-кольцо, 6-пружина, 7-стержень, 8-спиральная проволока, 9-треугольник, 10-игла, 11-конус, 12-тор) и конструкция измерительных игл-электродов (в: a - расстояние между иглами)

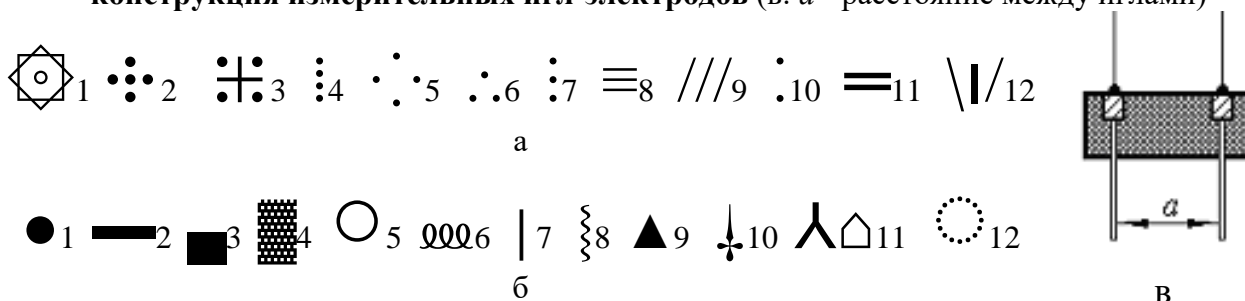


Рис. П1.7. Унитарные схемы и структуры-топологии электродных систем (а: 1 - радиально-кольцевая, 2...11 - пяти, четырех, трех, двухэлектродные, 12 - двухэлектродная с делителем), наиболее общие формы электродов (б: 1-диск, 2-цилиндр, 3-пластина, 4-сетка, 5-кольцо, 6-пружина, 7-стержень, 8-спиральная проволока, 9-треугольник, 10-игла, 11-конус, 12-тор) и конструкция измерительных игл-электродов (в: a - расстояние между иглами)

Получение информативных параметров и статистическая обработка.

В экспериментальных исследованиях электрических свойств растительных тканей использовали контактные методы измерения активного электрического сопротивления R_{mx} . В основе контактного метода лежит закон Ома: на фиксированном участке растительной ткани, имеющего длину l и площадь поперечного сечения S , определяется R_{mx} . Из соотношения $\rho_m = 1/\gamma_m = R_{mx} \cdot S/l$ устанавливали значения удельного активного сопротивления ткани ρ_m . Для определения R_{mx} применяли:

- измерительную схему вольтметра-амперметра, в которой при помощи вольтметра измеряли падение напряжения на фиксированном участке растительной ткани U_{mx} , амперметра - силу тока I . В этом случае значение R_{mx} определяли по закону Ома $R_{mx}=U_{mx}/I$. Точность метода невысокая ($\leq 1\%$), определяется классом точности приборов;

- более точный компенсационный метод: в цепь включали эталонное сопротивление R_3 и с помощью потенциометра измеряли падение напряжения на растительной ткани U_{mx} и эталоне U_3 . Расчет по формуле $R_{mx}=U_{mx}R_3/U_3$;

- измерительную схему с использованием моста Уитстона или двойного моста Томсона: точность 0,2-0,3%, но необходимо учитывать контактные сопротивления и сопротивление проводов.



Рис. П1.8. Система импедансного контроля растений и почвы в вегетационно-климатической камере: 1 - облучательные лампы секции; 2 - контейнер с почвенно-растительными материалами; 3 - рН-метр; 4 - штатив; 5 - основание секции; 6 - пускорегулирующая аппаратура; 7 - журнал регистраций; 8 - набор электродов; 9 - измеритель иммитанса E7-22; 10 - датчик температуры воздушной среды; 11- монитор; 12 - термометр; 13 - кабельный канал

Известное отношение $\bar{U}_{Z_{mx}}/\bar{I}_{Z_{mx}}$ определяет импеданс цепи - комплексное сопротивление растительной ткани, представленное последовательным соединением сопротивлений: активного R_S и реактивного $\pm jX_S$, т.е. $Z_{mx}=\bar{U}_{Z_{mx}}/\bar{I}_{Z_{mx}}=R_S \pm jX_S$, причем при индуктивном характере цепи реактивное сопротивление $+jX_S$, емкостном $-jX_S$. Модуль комплексного сопротивления Z_{mx} и его составляющие определяются: $Z_{mx}=U_{Z_{mx}}/I_{Z_{mx}}$, $R_S=Z_{mx}\cos\varphi$, $X_S=Z_{mx}\sin\varphi$. При последовательном соединении R_S и jX_S : $L_S=X_S/2\pi f$, $C_S=1/2\pi fX_S$, $\tan\varphi=Q=X_S/R_S=2\pi fL_S/R_S=1/2\pi fC_S R_S$, $\tan\delta=D=R_S/X_S=R_S/2\pi fL_S=2\pi fC_S R_S$. Параметры Q и D называются соответственно

добротностью и тангенсом угла потерь, по которым косвенно можно судить об активных потерях в цепи. В современных измерителях Е7-хх тест-сигнал формируется с помощью технологии прямого цифрового синтеза, что дает широкую сетку частот, а Z_{mx} вычисляется через значения тока и напряжения на измеряемом объекте с помощью цифровой обработки.

Отношение $\bar{I}_{Y_{mx}}/\bar{U}_{Y_{mx}}$ определяет иммитанс цепи - полную проводимость ткани, представленную параллельным соединением проводимостей: активной G_P и реактивной $\pm jB_P$, т.е. $Y_{mx}=\bar{I}_{Y_{mx}}/\bar{U}_{Y_{mx}}=G_P\pm jB_P$. При индуктивном характере цепи реактивное сопротивление $-jB_P$, емкостном $+jB_P$. Модуль комплексной проводимости Y_{mx} , её составляющие определяются: $Y_{mx}=I_{Y_{mx}}/U_{Y_{mx}}$, $G_P=Y_{mx}\cos\varphi$, $B_P=Y_{mx}\sin\varphi$. При параллельном соединении R_p и jX_p : $L_P=1/2\pi fB_P$, $C_P=B_P/2\pi f$, $\operatorname{tg}\varphi=Q=B_P/G_P=1/2\pi fL_P R_P=2\pi fC_P R_P$, $\operatorname{tg}\delta=D=G_P/B_P=2\pi fL_P/R_P=1/2\pi fC_P R_P$. Соотношения между параметрами для последовательной и параллельной схем замещения определяются: при индуктивном и емкостном характерах сопротивления $R_S=R_P/(1+Q^2)$; индуктивном - $L_S=L_P/(1+1/Q^2)$; емкостном - $C_S=C_P(1+1/Q^2)$.

Численные исследования. В учебно-исследовательской практике студентов, магистрантов и аспирантов экспериментальные работы по исследованию параметров РО и почвы выполняются на учебных лабораторных установках и сопровождаются численными исследованиями путём математического моделирования с использованием различных программ, включая Electronics Workbench (EWB). Содержанием учебно-методических пособий предусмотрено проведение исследований наиболее важных процессов в электрических цепях на основе теоретических расчетов и экспериментов с использованием компьютерных технологий. РГАУ, НГАУ, АГЗ МЧС России и др. вузы располагают учебными лабораторными установками и прикладными программами для исследований параметров РО и почвы [11-12]. При численном моделировании в пакете EWB:

измерительная схема включает двухлучевой осциллограф, ваттметр, вольтметр, амперметр, двухполюсник (рис. П1.9);

исследование РО и почвы проводится по методике, приведенной в табл. П1.1, с внесением результатов измерений в табл. П1.2 и П1.3 журнала опытов;

построение частотной характеристики $Z_{BX}(f)$ и векторных диаграмм схем замещения двухполюсника на трех частотах $0,25F$, F , $10F$ проводится, соответственно, на рис. П1.10 и П1.11 журнала опытов.

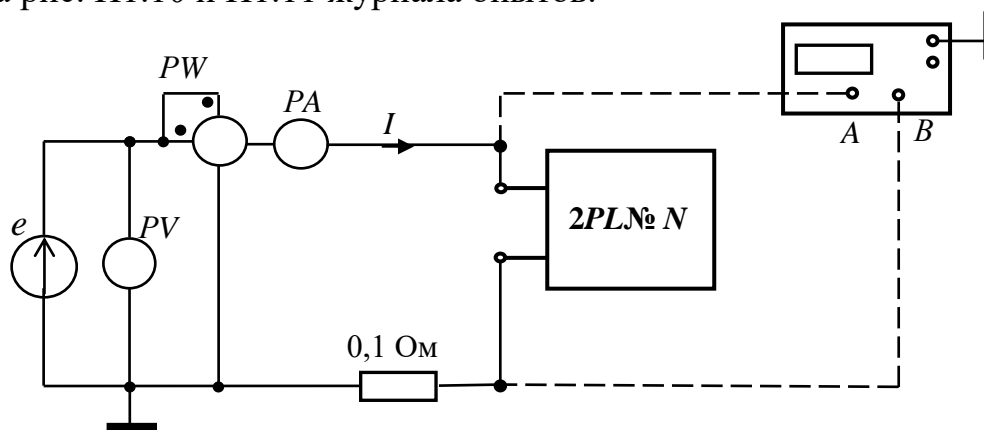


Рис. П1.9. Схема исследования ЭС, РО и почвы как двухполюсника

Таблица П1.1

Методика исследования ЭС, РО и почвы при численном моделировании в пакете EWB

| №п.п | Последовательность проведения исследования |
|------|--|
| 1 | "Собрать" схему исследований ЭС с РО и почвенной средой как двухполосника (рис. П1.9) |
| 2 | Выбрать тип двухполосника в соответствии с объектом исследования. Для этого двойным нажатием клавиши «мышь» на изображении окна «Sub» открыть окно его элементов. В окне выбрать тип двухполосника $2PLN$, где N номер варианта объекта исследования. Вместо двухполосника в качестве РО можно ввести элементы RC |
| 3 | Выбрать частоту источника $f=F$ (F - заданная частота двухполосника $2PLN$). Действующее значение E источника установить на уровне тест-сигнала 0,5 В |
| 4 | Сопротивление амперметра (типа «АС») выбрать равным 1 МОм. Сопротивление вольтметра (типа «АС») выбрать равным 1 МОм. Осциллограф установить в режим DC и «Авто» |
| 5 | Включить схему и измерить напряжение, ток и активную мощность двухполосника на заданной частоте $f= F$. Результаты измерений записать в таблицу журнала опытов |
| 6 | Получить на экране осциллографа изображение синусоидального тока и напряжения, определить угол сдвига фаз φ путем измерения временного интервала Δt при помощи электронно-лучевого осциллографа между нулевыми значениями напряжения и тока. Интервал времени Δt целесообразно измерять с использованием визирных линий, расположенных слева и справа экрана осциллографа. При этом красную визирную линию следует установить в начале синусоиды напряжения, а синюю в начале синусоиды тока. Угол φ вычислить по формуле $\varphi = 360^\circ \Delta t f$, где Δt — временной интервал между началами синусоид напряжения и тока |
| 7 | Изменять частоту f источника E от 1 Гц до 10 кГц и снять показания амперметра и вольтметра. На разных частотах измерить угол сдвига фаз φ |
| 8 | Результаты измерений записать в таблицу журнала опытов |
| 9 | По результатам измерений (таблица журнала) определить комплексное входное сопротивление $Z_{ВХ}$ и комплексную входную проводимость $Y_{ВХ}$ двухполосника на частотах $0,25F, F, 10F$. Значения $Z_{ВХ}$ и $Y_{ВХ}$ записать в таблицу журнала опытов |
| 10 | На заданной частоте F для исследуемого двухполосника определить: полное, активное, реактивное и комплексное входное сопротивление; полную, активную, реактивную и комплексную входную проводимость; полную, активную, реактивную и полную мощность двухполосника. Результаты записать в таблицу журнала опытов |
| 11 | Определить и указать на схемах замещения двухполосника значения параметров элементов |
| 12 | Рассчитать по эквивалентной схеме замещения с последовательным соединением элементов на частоте F комплексное сопротивление двухполосника, действующий ток, активную, реактивную и полную мощность. Результаты записать в таблицу журнала опытов. Сравнить результаты расчета с результатами измерения этих параметров |
| 13 | По результатам измерений и расчетов построить частотную характеристику двухполосника $Z_{ВХ}(f)$ в журнале опытов |
| 14 | Построить векторные диаграммы схем замещения двухполосника на трех частотах $0,25F, F, 10F$ в журнале опытов |

Таблица П1.2

Результаты измерений и расчетов параметров схемы замещения на заданной частоте $f=F$

| Двухполосник типа $2PL$ №... , $F =$ Гц, $E = 0,5$ В | | | | | | |
|--|------------|---------|---------|--|---------------|---------------|
| f , Гц | Измерено | | | | Определено | |
| | P_w , Вт | U , В | I , А | φ , гр. | $Z_{ВХ}$, Ом | $Y_{ВХ}$, См |
| $0,25 F$ | | | | | | |
| F | | | | | | |
| $10F$ | | | | | | |
| Определить по результатам измерений параметры схем замещения на частоте $f = F =$ Гц | | | | | | |
| С последовательным соединением RC элементов | | | | С параллельным соединением RC элементов | | |
| $Z_{ВХ} =$ Ом, $R =$ Ом, $X =$ Ом, $\varphi =$ °, $Z_{ВХ} =$ Ом | | | | $Y =$ См, $G =$ Ом, $B =$ Ом, $\varphi =$ °, $Y_{ВХ} =$ См | | |
| $P =$; $Q =$; $S =$; $R =$ Ом, | | | | $L =$ Гн, $C =$ мкФ | | |
| Результаты расчета параметров схемы замещения | | | | | | |
| $Z_{ВХ} =$; $I =$; $P =$; $Q =$; $S =$ | | | | | | |

Результаты измерений и расчетов параметров схемы замещения на частотах 1-1000Гц

| f , Гц | 1 | 50 | 100 | 300 | 500 | 700 | 1000 | 3000 | 5000 | 7000 | 10000 |
|---------------------------|---|----|-----|-----|-----|-----|------|------|------|------|-------|
| U , В | | | | | | | | | | | |
| I , А | | | | | | | | | | | |
| Z_{BX} , Ом | | | | | | | | | | | |
| φ , гр. | | | | | | | | | | | |
| \underline{Z}_{BX} , Ом | | | | | | | | | | | |
| \underline{Y}_{BX} , См | | | | | | | | | | | |



Рис. П1.10. Частотная характеристика двухполюсника

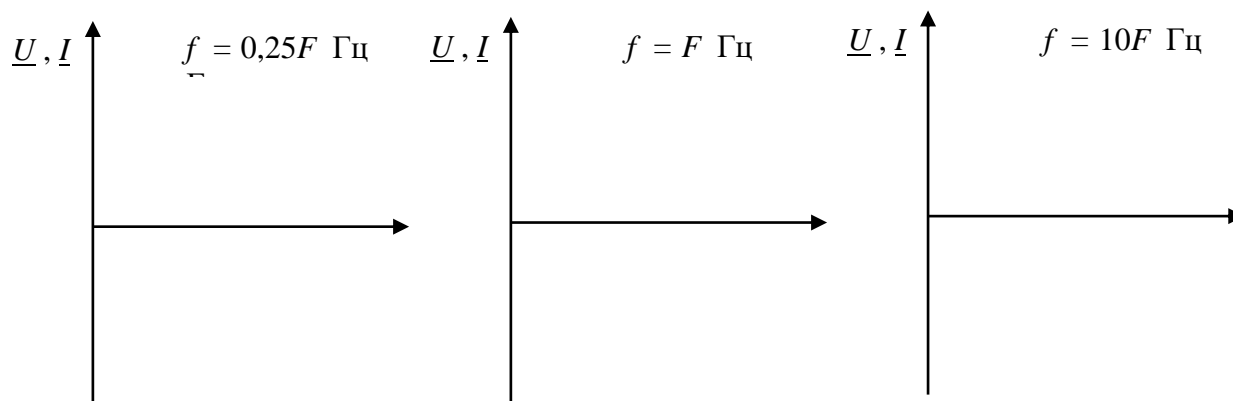


Рис. П1.11. Векторные диаграммы двухполюсника

Выводы

1. Реализованы режимы измерения локального сопротивления на постоянном токе и контроль емкостной и резистивной составляющих в области электрического контакта двух игл и др. измерительных электродов с РО в низкочастотном диапазоне. Метод контроля электрических свойств заключается в приложении к РО напряжения, имеющего постоянную и низкочастотную составляющую, и одновременном измерении постоянного тока, емкостной и резистивной компонент низкочастотного импеданса.

2. Система определения электрических параметров РО и почвы позволяет: визуализировать исходный сигнал; проводить расчет информативных пара-

метров и статистическую обработку информативного сигнала РО и почвы (построение законов распределения, вычисление дисперсии, математического ожидания); вычислять спектр информативного сигнала; выполнять запись значений любого из указанных информативных параметров, как в режиме реального времени, так и в выбранный момент; строить временные зависимости информативных параметров РО и почвы. Приведенные методики аналитических, численных и экспериментальных исследований электрических параметров РО и почвы рекомендуются в практике исследований любых двухполюсников как нагрузки электропреобразователей, электропитающих устройств и систем.

Библиографический список

1. Топорков, В.Н. Электроимпульсная установка для борьбы с сорняками/В.Н. Топорков, В.А. Королев. - М.: ФГБНУ ФНАЦ ВИМ, 2017. - 132 с.
2. Ляпин, В.Г. Оборудование и энергосберегающая электротехнология борьбы с нежелательной растительностью/В.Г. Ляпин; Новосиб. гос. аграр. ун-т. – 2-е изд. перераб. и доп. - Новосибирск, 2012. – 366 с.
3. Юдаев, И.В. Электроимпульсный пропольщик: обоснование проектного конструкторского решения: монография/Ю.В. Юдаев. - Волгоград: ФГБОУ ВПО Волгоградский ГАУ, 2012. – 224 с.
4. Баев, В.И. Повышение эффективности электрического метода уничтожения сорной растительности/В.И. Баев, Д.С. Елисеев. - Волгоград: ФГБОУ ВПО Волгоградская ГСХА, 2011. – 200 с.
5. Баев, В.И. Электроимпульсная предуборочная обработка растений подсолнечника и табака: Монография/В.И. Баев, И.Ф. Бородин; Волгогр. с.х. акад. - Волгоград, 2002. – 232 с.
6. Средства измерений, применяемые при испытаниях и исследованиях сельскохозяйственной техники и технологий/Новокубанский филиал ФГБНУ «Росинформагротех» (КубНИИ-ТиМ). - Новокубанск, 2019. – 24 с.
7. Ляпин, В.Г. Моделирование электрофизических свойств растительных объектов – нагрузки электропитающих устройств и систем/В.Г. Ляпин, В.И. Загинайлов, А.В. Соболев, Д.С. Болотов, М.В. Самохвалов//Доклады ТСХА: Сборник статей. Вып. 290. Ч. II. - М.: Изд-во РГАУ-МСХА, 2018. - С. 186-188.
8. Баев, В.И. Сорные растения как объект электрической прополки: биологические особенности и электрофизические свойства: Монография/В.И. Баев, Т.П. Бренина, Д.С. Елисеев, И.В. Юдаев; ВГСХА. - Волгоград: Станица-2, 2004. - 128 с.
9. Бонд, А.М. Электроаналитические методы. Теория и практика/А.М. Бонд, Д. Инцельт, Х. Калерт и др. Под ред. Ф. Шольца; Пер. с англ. Под ред. В.Н. Майстренко. – М.: БИНОМ. Лаборатория знаний, 2006. – 326 с.
10. Ляпин, В.Г. Система импедансного контроля растений/В.Г. Ляпин, М.В. Самохвалов//Сибирский вестник сельскохозяйственной науки, 2008, №5. - С. 135-143.
11. Ляпин, В.Г. Электротехника и электроника. Элементы, схемы, системы: учебное пособие/В.Г. Ляпин, Г.С. Зиновьев, А.В. Соболев. – М.: ООО «Реарт», 2018. – 183 с.
12. Соболев, А.В. Основы теории электрических цепей. Практикум/А.В. Соболев, В.И. Загинайлов, В.Г. Ляпин. — М.: Изд-во РГАУ-МСХА, 2020. - 76 с.

Курсовая работа
РАСЧЕТ ПЕРЕХОДНЫХ ПРОЦЕССОВ В ЦЕПЯХ
СИНУСОИДАЛЬНОГО ТОКА ВТОРОГО ПОРЯДКА

Вариант 1. Расчет переходных процессов в асинхронном электродвигателе при переключении обмоток со "звезды" на "треугольник"

1. Задание

Для заданной схемы цепи (рис. П2.1) при исходных, данных приведенных в табл. П2.1, рассчитать классическим методом переходные фазные напряжения на нагрузке u_a, u_b, u_c , токи нагрузки i_a, i_b, i_c и построить графики.

Линейное напряжение источника $U_{л} = 380$ В. Сопротивление линии принять равным $R_{л} = 0,1$ Ом. Активное сопротивление нагрузки $R_{н}$ и индуктивность $L_{н}$ определить по заданной активной мощности нагрузки $P_{н}$ (асинхронного электродвигателя) и напряжению на нагрузке, приняв $\cos\phi_{н} = 0,85$.

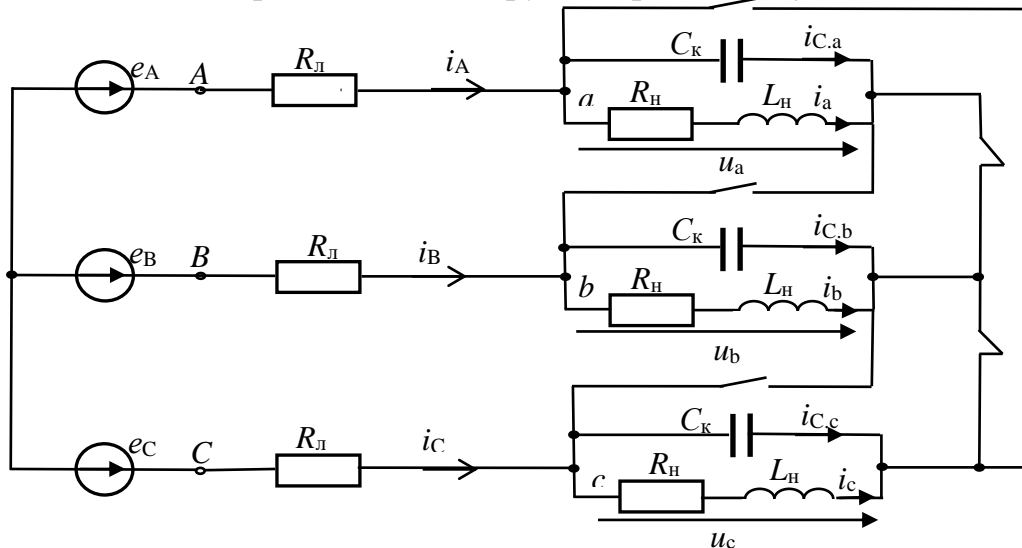


Рис. П2.1. Заданная схема цепи

Таблица П2.1

Исходные данные

| № варианта | 1 | 2 | 3 | 4 | 5 | 6 | 7 | 8 | 9 | 10 | 11 | 12 | 13 | 14 | 15 |
|----------------------|-----------|------------|-------------|-----------|------------|-------------|-----------|------------|-------------|-----------|------------|-------------|-----------|------------|-------------|
| $P_{н}, \text{кВт}$ | 20 | 40 | 60 | 80 | 100 | 120 | 140 | 160 | 180 | 200 | 220 | 240 | 260 | 280 | 300 |
| $R_{н}, \text{Ом}$ | | | | | | | | | | | | | | | |
| $L_{н}, \text{Гн}$ | | | | | | | | | | | | | | | |
| $\Psi_A, \text{гр.}$ | 0° | 90° | -90° | 0° | 90° | -90° | 0° | 90° | -90° | 0° | 90° | -90° | 0° | 90° | -90° |
| $C_{к}, \text{мкФ}$ | | | | | | | | | | | | | | | |

2. Рекомендуемый порядок расчета

2.1. Для расчетной схемы цепи составить уравнения по законам Кирхгофа. Решение системы уравнений записать в виде суммы установившихся и свободных составляющих переходных параметров:

$$u_a = u_{a,y} + u_{a,cb}; \quad u_b = u_{b,y} + u_{b,cb}; \quad u_c = u_{c,y} + u_{c,cb};$$

$$i_a = i_{a,y} + i_{a,cb}; \quad i_b = i_{b,y} + i_{b,cb}; \quad i_c = i_{c,y} + i_{c,cb}.$$

2.2. Рассчитать установившиеся параметры путем расчета симметричной трехфазной цепи при соединении нагрузки треугольником с учетом сопротивления линии $R_{\text{л}}$.

2.3. Определить значения установившихся параметров при $t = 0$: $u_{a,y}(0)$; $u_{b,y}(0)$; $u_{c,y}(0)$; $i_{a,y}(0)$; $i_{b,y}(0)$; $i_{c,y}(0)$.

2.4. Расчет свободных составляющих в соответствии со схемой на рис. П2.2.

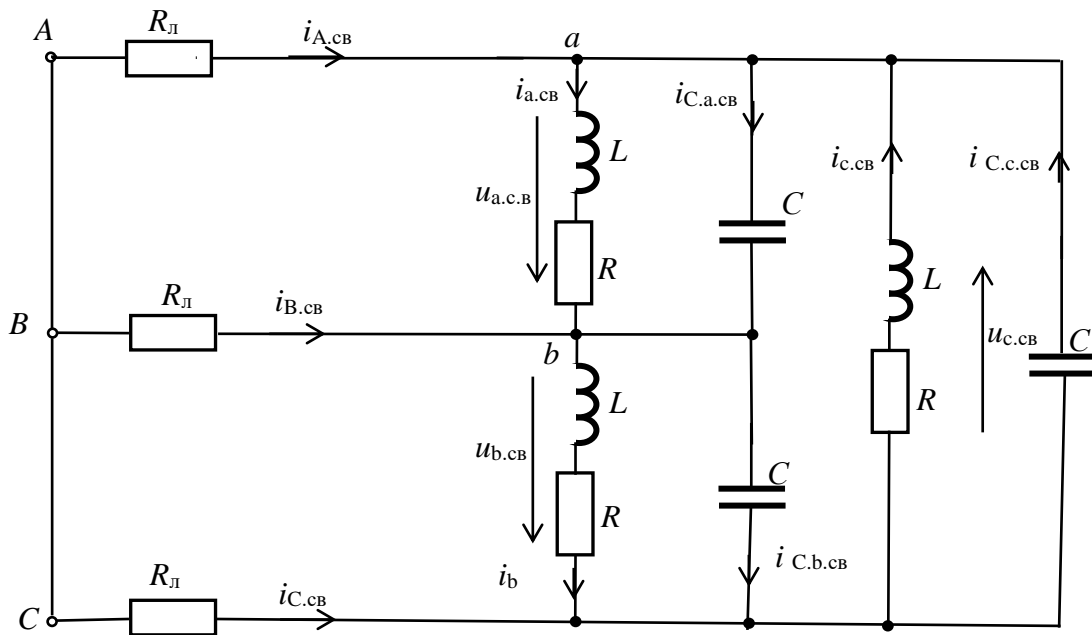


Рис. П2.2. Схема цепи для расчета свободных составляющих

2.4.1. Записать систему однородных дифференциальных уравнений по законам Кирхгофа.

2.4.2. Составить характеристическое уравнение цепи, записав предварительно формулу комплексного входного сопротивления цепи (рис. П2.3):

$$\underline{Z}(j\omega) = R_{\text{л}} + \underline{Z}_{\Phi}^*, \text{ где } \underline{Z}_{\Phi}^* = \underline{Z}_{\Phi}/3, \underline{Z}_{\Phi} = \frac{(R_{\text{л}} + j\omega L) \cdot 1/j\omega C}{R_{\text{л}} + j\omega L + 1/j\omega C}.$$

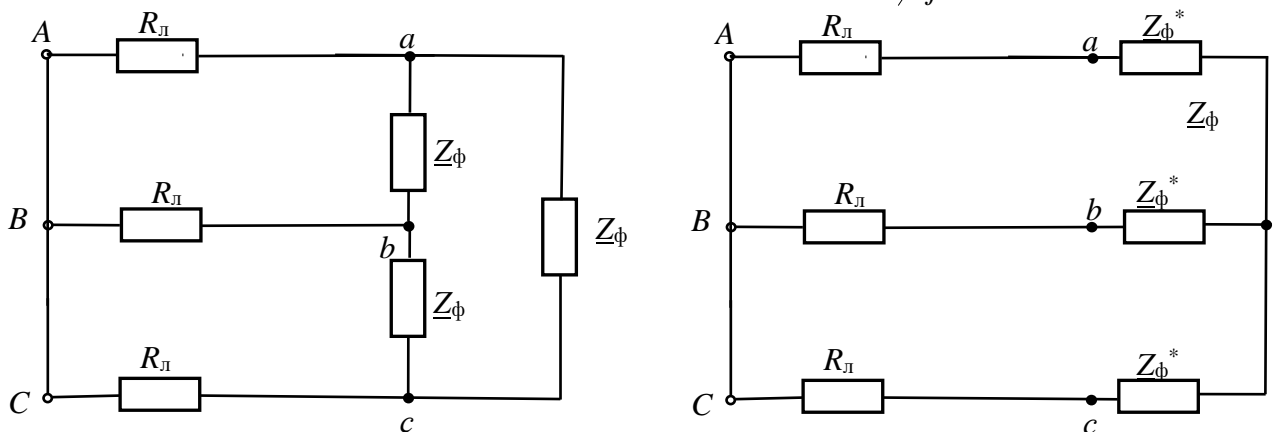


Рис. П2.3. К определению входного сопротивления цепи

2.4.3. Найти корни характеристического уравнения p_1 и p_2 и записать свободные составляющие в виде суммы двух экспоненциальных функций:

$$u_{a.cb} = A_1 e^{p_1 t} + A_2 e^{p_2 t}; u_{b.cb} = B_1 e^{p_1 t} + B_2 e^{p_2 t}; u_{c.cb} = C_1 e^{p_1 t} + C_2 e^{p_2 t}; \\ i_{a.cb} = D_1 e^{p_1 t} + D_2 e^{p_2 t}; i_{b.cb} = F_1 e^{p_1 t} + F_2 e^{p_2 t}; i_{c.cb} = G_1 e^{p_1 t} + G_2 e^{p_2 t}.$$

2.4.4. Для каждой фазы определить независимые начальные условия ($u_C(0)$, $i_L(0)$) по законам коммутации из расчета цепи до коммутации.

Примечание: Учесть, что напряжение на компенсирующем конденсаторе $C=C_K$ в каждой фазе равно соответствующему фазному напряжению нагрузки.

2.4.5. Определить значения свободных составляющих $u_{a.cb}(0)$, $u_{b.cb}(0)$, $u_{c.cb}(0)$, $i_{a.cb}(0)$, $i_{b.cb}(0)$, $i_{c.cb}(0)$ из равенств $u_{cb}(0) = u_Y(0) + u_{cb}(0)$ и $i_{cb}(0) = i_Y(0) + i_{cb}(0)$.

2.4.6. Записать систему уравнений для расчета свободных составляющих при $t = 0$ и на ее основе определить значения производных при $t = 0$:

$$\left. \frac{du_{a.cb}}{dt} \right|_{t=0}, \left. \frac{du_{b.cb}}{dt} \right|_{t=0}, \left. \frac{du_{c.cb}}{dt} \right|_{t=0}, \left. \frac{di_{a.cb}}{dt} \right|_{t=0}, \left. \frac{di_{b.cb}}{dt} \right|_{t=0}, \left. \frac{di_{c.cb}}{dt} \right|_{t=0}.$$

2.4.7. Из совокупности соответствующих пар уравнений определить постоянные интегрирования A_1 и A_2 , B_1 и B_2 , C_1 и C_2 , D_1 и D_2 , F_1 и F_2 , G_1 и G_2 :

$$\left\{ \begin{array}{l} u_{a.cb}(0) = A_1 + A_2 \\ \left. \frac{du_{a.cb}}{dt} \right|_{t=0} = A_1 p_1 + A_2 p \end{array} \right\}, \left\{ \begin{array}{l} u_{b.cb}(0) = B_1 + B_2 \\ \left. \frac{du_{b.cb}}{dt} \right|_{t=0} = B_1 p_1 + B_2 p \end{array} \right\}, \left\{ \begin{array}{l} u_{c.cb}(0) = C_1 + C_2 \\ \left. \frac{du_{c.cb}}{dt} \right|_{t=0} = C_1 p_1 + C_2 p \end{array} \right\}; \\ \left\{ \begin{array}{l} i_{a.cb}(0) = D_1 + D_2 \\ \left. \frac{di_{a.cb}}{dt} \right|_{t=0} = D_1 p_1 + D_2 p \end{array} \right\}, \left\{ \begin{array}{l} i_{b.cb}(0) = F_1 + F_2 \\ \left. \frac{di_{b.cb}}{dt} \right|_{t=0} = F_1 p_1 + F_2 p \end{array} \right\}, \left\{ \begin{array}{l} i_{c.cb}(0) = G_1 + G_2 \\ \left. \frac{di_{c.cb}}{dt} \right|_{t=0} = G_1 p_1 + G_2 p \end{array} \right\}.$$

Записать значения свободных составляющих переходных параметров.

3. Записать значения переходных параметров как суммы установившихся и свободных составляющих.

4. Построить график переходного напряжения одной из фаз нагрузки и график тока этой фазы.

Вариант 2. Расчет переходных процессов в разветвленной цепи второго порядка

Для заданной схемы цепи (рис. П2.4) с параметрами, указанными в табл. П2.2, рассчитать *классическим методом* переходные токи и переходное напряжение на конденсаторе u_C и на катушке индуктивности u_L .

После расчёта переходных параметров классическим методом определить свободную составляющую переходного тока через катушку индуктивности $i_{L.cb}$ и свободную составляющую переходного напряжения на конденсаторе $u_{C.cb}$ *операторным методом*. Результаты расчета записать в табл. П2.3.

Построить графики свободных составляющих переходного тока в ветви с катушкой индуктивности $i_{L.cb}$ и напряжения на конденсаторе $u_{C.cb}$ (рис. П2.5).

Разработать компьютерную модель (в программе *Electronics Workbench*) заданной схемы цепи и экспериментально_получить осциллограммы переходного тока в ветви с катушкой индуктивности и напряжения на конденсаторе.

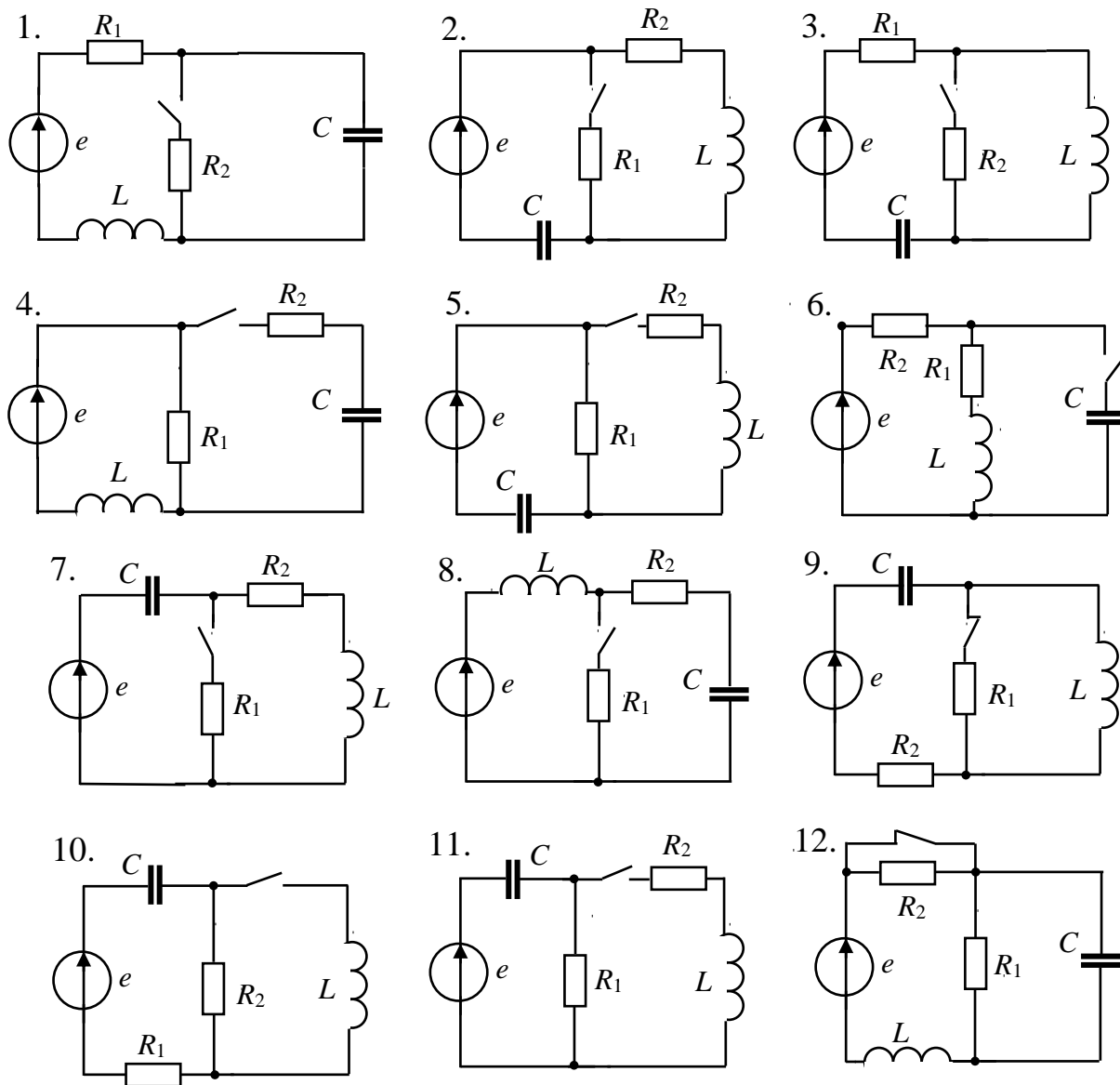


Рис. П2.4. Заданные схемы цепи

Таблица П2.2

Исходные данные

| № варианта | Параметры цепи | | | | | |
|------------|----------------|--------------|-----------|-----------|----------|----------|
| | $E_m, В$ | $\psi_e, гр$ | $R_1, Ом$ | $R_2, Ом$ | $L, мГн$ | $C, мкФ$ |
| 1 | 100 | -60° | 20 | 10 | 30 | 300 |
| 2 | 150 | 60° | 10 | 5 | 20 | 200 |
| 3 | 110 | 90° | 50 | 50 | 200 | 100 |
| 4 | 75 | -90° | 10 | 10 | 30 | 300 |
| 5 | 120 | -120° | 10 | 10 | 30 | 300 |
| 6 | 200 | -45° | 10 | 8 | 30 | 300 |
| 7 | 160 | 0° | 8 | 10 | 25 | 300 |
| 8 | 150 | 120° | 20 | 10 | 60 | 150 |
| 9 | 240 | 90° | 12 | 12 | 35 | 350 |
| 10 | 120 | -90° | 10 | 10 | 35 | 250 |
| 11 | 100 | 45° | 20 | 10 | 60 | 200 |
| 12 | 200 | 30° | 15 | 20 | 60 | 150 |

Результаты расчета

| | | |
|--------------------|-----------------|-----------------|
| Классический метод | $i_1(t) =$ | $i_3(t) =$ |
| | $i_2(t) =$ | $u_L(t) =$ |
| | $u_C(t) =$ | |
| Операторный метод | $i_{L,cb}(t) =$ | $u_{C,cb}(t) =$ |

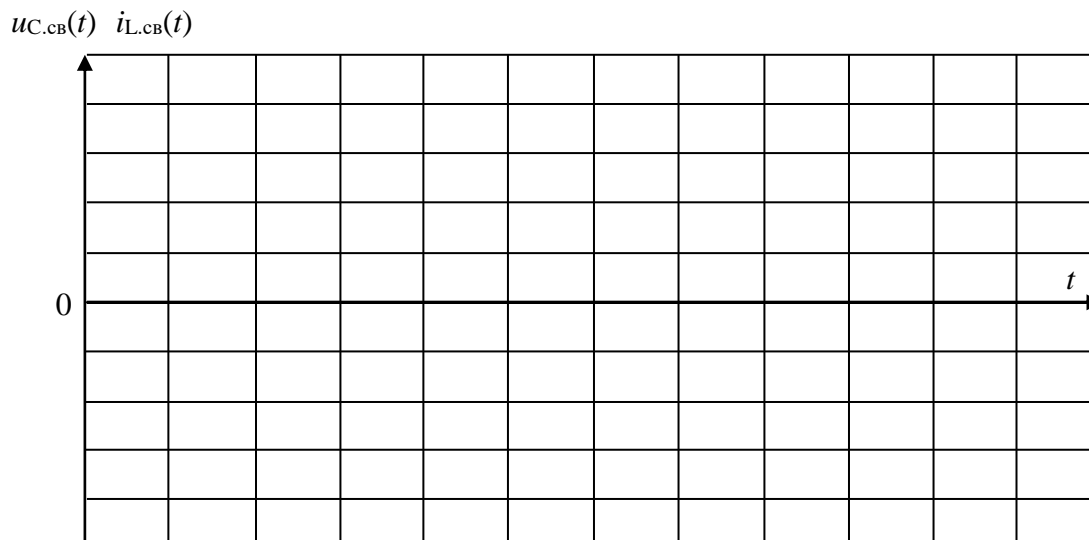
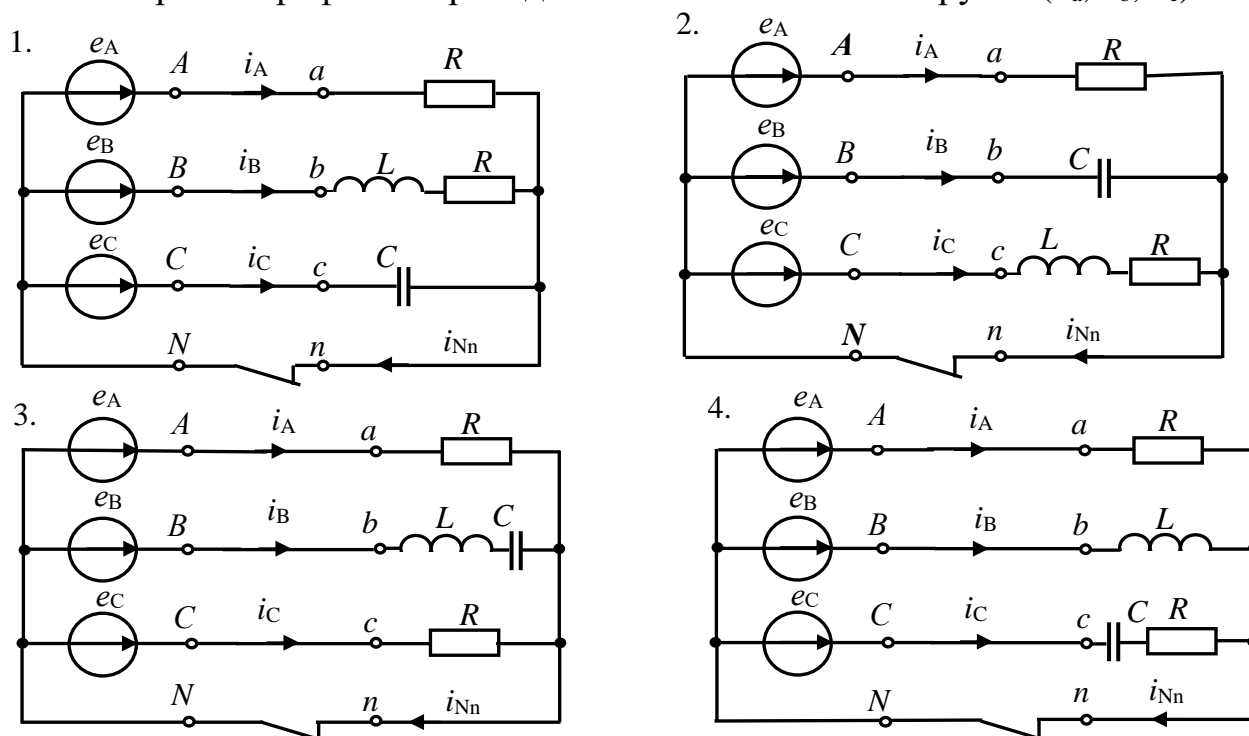


Рис. П2.5. Осциллограммы переходных напряжения и тока

Вариант 3. Расчет переходных процессов в четырехпроводной трехфазной цепи

В схеме трёхфазной цепи (рис. П2.6) определить переходные токи (i_A , i_B , i_C), переходные фазные напряжения нагрузки (u_a , u_b , u_c), при обрыве нейтрального провода в несимметричной трехфазной цепи. Параметры цепи приведены в табл. П2.4, результаты расчета записать в табл. П2.5.

Построить графики переходных напряжений на нагрузке (u_a , u_b , u_c).



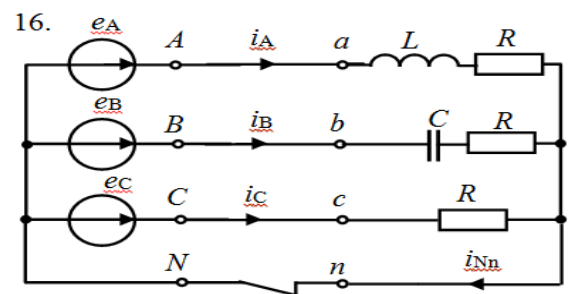
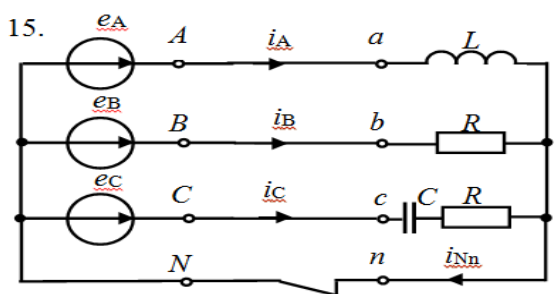
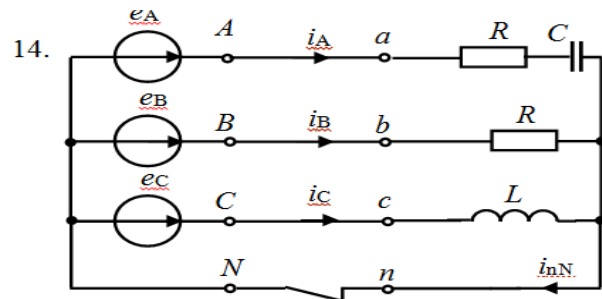
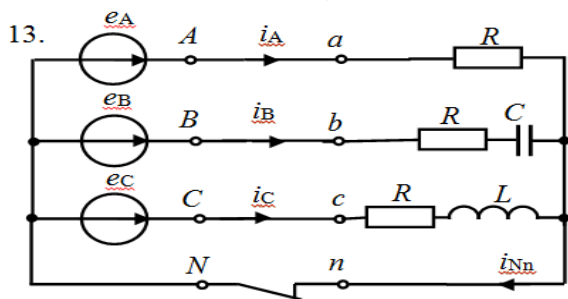
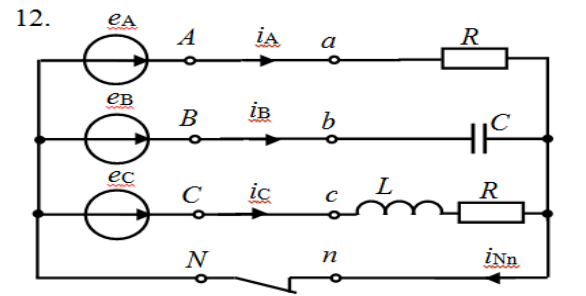
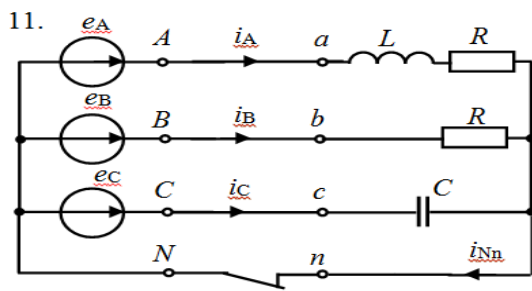
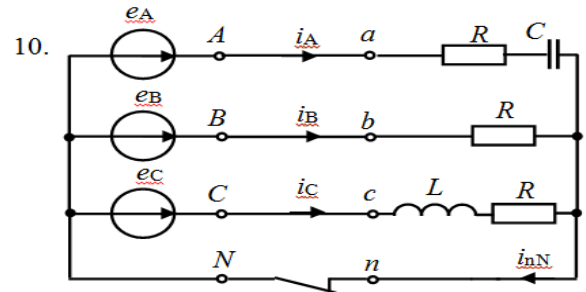
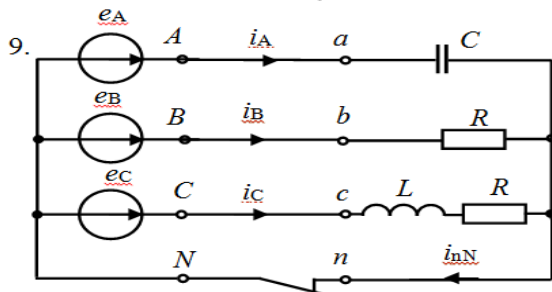
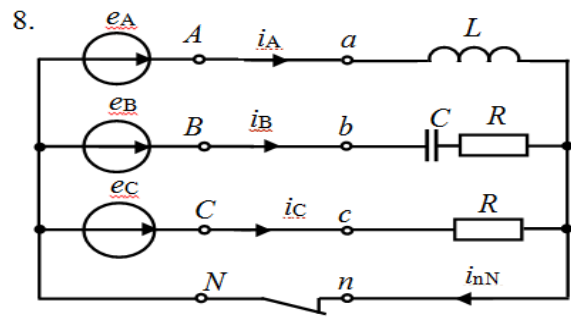
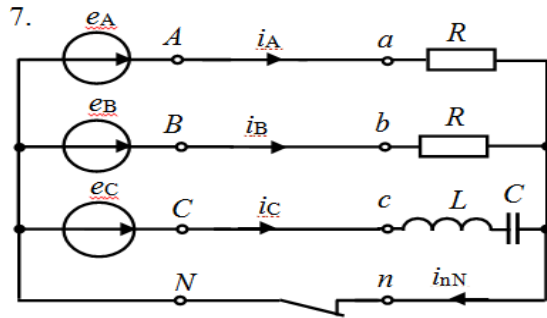
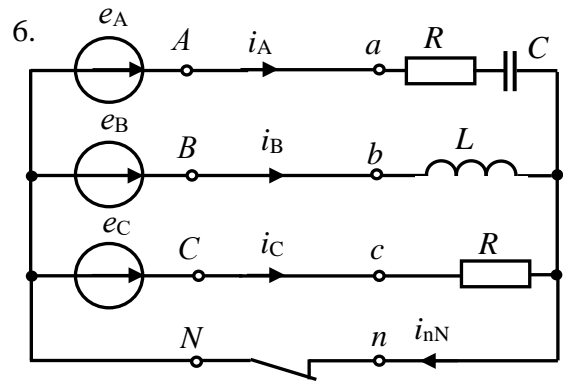
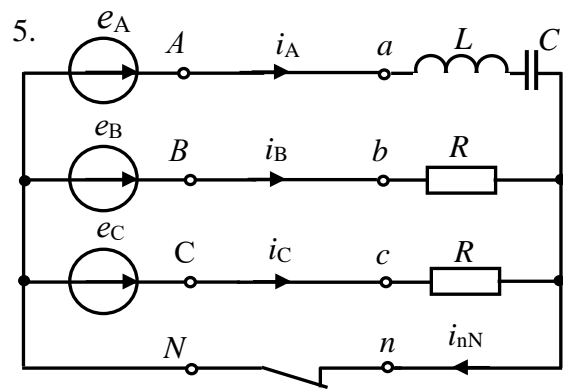


Рис. П2.6. Заданные схемы цепи

Таблица П2.4

Параметры цепи

| № вар. | Схема | E_m , В | ψ_A , гр. | R , Ом | L , мГн | C , мкФ | № вар. | Схема | E_m , В | ψ_A , гр. | R , Ом | L , мГн | C , мкФ |
|--------|-------|-----------|----------------|----------|-----------|-----------|--------|-------|-----------|----------------|----------|-----------|-----------|
| 1 | 1 | 100 | 0° | 5 | 30 | 150 | 16 | 13 | 100 | 0° | 21 | 50 | 100 |
| 2 | 2 | 120 | 30° | 10 | 32 | 170 | 17 | 14 | 200 | 30° | 24 | 60 | 310 |
| 3 | 3 | 130 | -30° | 15 | 34 | 180 | 18 | 15 | 50 | -30° | 8 | 62 | 315 |
| 4 | 4 | 140 | 90° | 20 | 36 | 450 | 19 | 16 | 55 | 90° | 12 | 64 | 314 |
| 5 | 5 | 150 | -90° | 25 | 38 | 500 | 20 | 1 | 60 | -90° | 14 | 66 | 318 |
| 6 | 6 | 160 | 0° | 30 | 50 | 100 | 21 | 2 | 65 | 0° | 16 | 68 | 320 |
| 7 | 7 | 170 | 30° | 35 | 55 | 120 | 22 | 3 | 70 | 30° | 18 | 70 | 340 |
| 8 | 8 | 180 | -30° | 40 | 65 | 140 | 23 | 4 | 75 | -30° | 19 | 75 | 360 |
| 9 | 9 | 190 | 90° | 45 | 75 | 160 | 24 | 5 | 80 | 90° | 20 | 72 | 370 |
| 10 | 10 | 200 | -90° | 50 | 85 | 300 | 25 | 6 | 85 | -90° | 7 | 77 | 380 |
| 11 | 11 | 210 | 0° | 55 | 95 | 350 | 26 | 7 | 90 | 0° | 9 | 79 | 390 |
| 12 | 12 | 220 | 30° | 60 | 100 | 400 | 27 | 8 | 95 | 30° | 11 | 81 | 400 |
| 13 | 13 | 230 | -30° | 55 | 110 | 450 | 28 | 9 | 100 | -30° | 13 | 31 | 150 |
| 14 | 14 | 240 | 90° | 40 | 100 | 500 | 29 | 10 | 100 | 90° | 15 | 35 | 155 |
| 15 | 15 | 250 | -90° | 35 | 95 | 550 | 30 | 11 | 120 | -90° | 17 | 37 | 160 |

Таблица П2.5

Результаты расчета

| № варианта | Схема № | E_m , В | ψ_A , гр. | R , Ом | L , мГн | C , мкФ |
|--|---------|-----------|----------------|----------|-----------|-----------|
| $u_a = i_A(t) =$ $u_b = i_B(t) =$ $u_c = i_C(t) =$ | | | | | | |

Библиографический список

1. Арсеньев, Г.Н. Основы теории цепей. Практикум: учебное пособие/Г.Н. Арсеньев, И.И. Градов. – М.: Издательский Дом "ФОРУМ", 2022. - 336 с.
2. Бакалов, В.П. Основы анализа цепей: учеб. пособие для студ. высш. учеб. заведений, обучающихся по напр. подготовки 210700 "Инфокоммуникационные техн. и системы связи"/В.П. Бакалов, О.Б. Журавлева, Б.И. Крук. 2-е изд., стер. - М.: Горячая линия-Телеком, 2014. - 592 с.
3. Белов, М.П. Моделирование в электротехнике/М.П. Белов; Минобрнауки России, С.-Петерб. гос. электротехн. ун-т "ЛЭТИ" им. В.И. Ульянова (Ленина). – СПб.: СПбГЭТУ, 2014. - 163 с.
4. Бессонов, Л.А. Теоретические основы электротехники. В 2 ч.: учебник для академического бакалавриата/Л.А. Бессонов. – 12-е изд., испр. и доп.– М.: Юрайт, 2023: Ч.1. – 831с.; Ч.2. – 389 с.
5. Бутырин, П.А. Основы электротехники: учебник для студентов средних и высших учебных заведений профессионального образования по направлениям электротехники и электроэнергетики/П.А. Бутырин, О.В. Толчеев, Ф.Н. Шакирзянов; под ред. П.А. Бутырина. – М.: Издательский дом МЭИ, 2014. – 358 с.
6. ГОСТ 32144-2013. Электрическая энергия. Совместимость технических средств электромагнитная. Нормы качества электрической энергии в системах электроснабжения общего назначения. – Введ. 2014-07-01. – М.: Стандартиформ, 2014. – 20 с. Текст: электронный. - URL: <file:///C:/Users/24-306-01/Downloads/gost-32144-2013.pdf> (дата обращения 18.04.2024).
7. Григораш, О.В. Электротехника и электроника: учебник для вузов/О.В. Григораш, А.А. Шевченко, С.Н. Бегдай; М-во сел. хоз-ва Рос. Федерации, Кубан. гос. аграр. ун-т. -2-е изд., перераб. и доп. -Краснодар: КубГАУ, 2014. -543с.
8. Ляпин, В.Г. Электропитание устройств и систем. Учебное пособие в 3-х ч. Ч. 1. Лекции по теории цепей и электронных преобразователей/В.Г. Ляпин, Г.С. Зиновьев, А.В. Соболев. – Химки: ФГБВОУ ВО АГЗ МЧС России, 2016. – 220с.
9. Ляпин, В.Г. Электротехника и электроника. Элементы, схемы, системы: учебное пособие/В.Г. Ляпин, Г.С. Зиновьев, А.В. Соболев. – М.: ООО «Реарт», 2018. – 183 с. Текст: электронный. - URL: <http://elib.timacad.ru/dl/local/d9391.pdf> (дата обращения 19.04.2024).
10. Новожилов, О.П. Электротехника (теория электрических цепей) в 2 ч./О.П. Новожилов.-М.: Юрайт, 2024: Ч.1.-403с.; Ч.2.-247с. Текст: электронный//ЭБС Юрайт [сайт].-URL: <https://urait.ru/bcode/542344>; <https://urait.ru/bcode/537714> (дата обращения: 19.04.2024).
11. Соболев, А.В. Основы теории электрических цепей (учебное пособие)/А.В. Соболев, Е.Д. Григорьева, В.Г. Ляпин. – Химки: ФГБВОУ ВО АГЗ МЧС России, 2016. – 176 с.
12. Соболев, А.В. Теория электрических цепей. Учебно-методические указания по практическим и лабораторным работам/А.В. Соболев, Ю.А. Беляева, В.Г. Ляпин. – Химки: АГЗ МЧС России, 2016. – 167 с.
13. Филиппов, Е. Нелинейная электротехника. Пер. с нем./Е. Филиппов; под ред. А.Б. Тимофеева. - Изд. 2-е, перераб. и доп. – М.: Энергия, 1976. - 495 с.

Содержание

| | |
|--|----|
| Предисловие..... | 3 |
| Лабораторная работа №1. Исследование характеристик активно-реактивных цепей синусоидального тока..... | 4 |
| 1. 1. Теоретические сведения..... | 4 |
| 1.1.1. Характеристики синусоидальных токов и напряжений..... | 4 |
| 1.1.2. Типовые фрагменты электрических цепей синусоидального тока и их характеристики..... | 5 |
| 1.1.3. Входные частотные функции..... | 7 |
| 1.1.4. Передаточные частотные функции..... | 8 |
| 1.1.5. Интегрирующие и дифференцирующие цепи..... | 10 |
| 1.2. Задание..... | 11 |
| 1.3. Подготовка к работе..... | 11 |
| 1.4. Выполнение работы..... | 12 |
| Часть 1. Исследование свойств активно-реактивных цепей..... | 12 |
| Часть 2. Исследование частотных и фазовых характеристик активно-реактивных цепей..... | 13 |
| Часть 3. Исследование интегрирующих и дифференцирующих цепей..... | 14 |
| 1.5. Отчет по лабораторной работе №1. Исследование характеристик активно-реактивных цепей синусоидального тока..... | 15 |
| 1.5.1. Содержание отчета..... | 15 |
| 1.5.2. Результаты исследования характеристик активно-реактивных цепей синусоидального тока..... | 16 |
| Контрольные вопросы..... | 22 |
| Лабораторная работа №2. Экспериментальное определение параметров схем замещения пассивных двухполюсников в цепи синусоидального тока..... | 23 |
| 2.1. Теоретические сведения..... | 23 |
| 2.2. Задание..... | 24 |
| 2.3. Подготовка к работе..... | 24 |
| 2.4. Выполнение работы..... | 25 |
| 2.5. Отчет по лабораторной работе №2 Экспериментальное определение параметров схем замещения пассивных двухполюсников в цепи синусоидального тока..... | 26 |
| 2.5.1. Содержание отчета..... | 26 |
| 2.5.2. Результаты экспериментального определения схем замещения пассивных двухполюсников в цепи синусоидального тока..... | 26 |
| Контрольные вопросы..... | 28 |
| Лабораторная работа №3. Экспериментальное определение параметров схем замещения пассивных четырехполюсников в цепи синусоидального тока..... | 30 |
| 3.1. Теоретические сведения..... | 30 |
| 3.2. Задание..... | 33 |
| 3.3. Подготовка к работе..... | 33 |
| 3.4. Выполнение работы..... | 34 |

| | |
|--|----|
| 3.5. Отчет по лабораторной работе №3. Экспериментальное определение параметров схем замещения пассивных четырехполюсников в цепи синусоидального тока..... | 35 |
| 3.5.1. Содержание отчета..... | 35 |
| 3.5.2. Результаты экспериментального определения схем замещения пассивных четырехполюсников в цепи синусоидального тока..... | 36 |
| Контрольные вопросы..... | 38 |
| Лабораторная работа №4. Компенсация реактивной мощности..... | 39 |
| 4.1. Теоретические сведения..... | 39 |
| 4.2. Задание..... | 41 |
| 4.3. Подготовка к работе..... | 41 |
| 4.4. Выполнение работы..... | 41 |
| Контрольные вопросы..... | 42 |
| Лабораторная работа № 5. Исследование переходных процессов в цепях второго порядка при синусоидальном воздействии..... | 43 |
| 5.1. Теоретические сведения..... | 43 |
| 5.1.1. Классический метод расчета переходных процессов..... | 43 |
| 5.1.2. Операторный метод расчета переходных процессов..... | 43 |
| 5.2. Задание..... | 49 |
| 5.3. Подготовка к работе..... | 49 |
| 5.4. Выполнение работы..... | 50 |
| 5.5. Отчет по лабораторной работе № 5. Исследование переходных процессов в цепях второго порядка при синусоидальном воздействии..... | 51 |
| 5.5.1. Содержание отчета..... | 51 |
| 5.5.2. Результаты экспериментального исследования переходных процессов в цепях второго порядка при синусоидальном воздействии..... | 51 |
| Контрольные вопросы..... | 54 |
| Приложение 1. Курсовая (научно-исследовательская) работа. Определение электрических параметров электродных систем с растительными и почвенными объектами как активно-емкостных двухполюсников..... | 55 |
| Приложение 2. Курсовая работа. Расчет переходных процессов в цепях синусоидального тока второго порядка..... | 67 |
| Вариант 1. Расчет переходных процессов в асинхронном электродвигателе при переключении обмоток со "звезды" на "треугольник"..... | 67 |
| 1. Задание..... | 67 |
| 2. Рекомендуемый порядок расчета..... | 67 |
| Вариант 2. Расчет переходных процессов в разветвленной цепи второго порядка при синусоидальном воздействии..... | 69 |
| Вариант 3. Расчет переходных процессов в четырехпроводной трехфазной цепи..... | 71 |
| Библиографический список..... | 74 |

Учебное издание

Ляпин Виктор Григорьевич
Загинайлов Владимир Ильич

ЛИНЕЙНАЯ И НЕЛИНЕЙНАЯ ЭЛЕКТРОТЕХНИКА

Практикум