

**Михеев П.А., Перелыгин А.И.**

# **РЫБООТВОДЫ**

## **ГИДРОТЕХНИЧЕСКИХ СООРУЖЕНИЙ**

Ростов-на-Дону  
«Феникс»  
2014



Министерство сельского хозяйства Российской Федерации  
Федеральное государственное бюджетное образовательное  
учреждение высшего профессионального образования  
«Новочеркасская государственная мелиоративная академия»

**Михеев П.А., Перельгин А. И.**

# **РЫБОТВОДЫ ГИДРОТЕХНИЧЕСКИХ СООРУЖЕНИЙ**

МОНОГРАФИЯ

РОСТОВ-НА-ДОНУ

«ФЕНИКС»

2014

УДК 626.882  
ББК 40.6  
КТК 276  
М 695

Рецензенты:

*Иванов П.В.*, доктор технических наук, профессор ФГБОУ ВПО  
«Новочеркасская государственная мелиоративная академия»  
*Эрслер А.Л.*, кандидат технических наук

М 695 Михеев, П. А.  
Рыбоотводы гидротехнических сооружений : монография /  
П.А. Михеев, А.И. Перельгин. – Ростов н/Д : Феникс; Новочеркасск:  
ФГБОУ ВПО НГМА, 2014. – 265 с. : ил.

ISBN 978-5-222-22967-5

В работе дается научное обоснование принципов совершенствования конструкций и технических решений рыбоотводов рыбозащитных сооружений с плоской сеткой для условий водозаборов различного назначения и производительности, а также рекомендации для проектировщиков и строителей по многочисленным вопросам проектирования новых и реконструкции рыбоотводов существующих рыбозащитных сооружений.

Монография предназначена для научных работников, аспирантов и студентов высших учебных заведений, осуществляющих подготовку специалистов области мелиорации и энергетики, водного и рыбного хозяйства, а также для проектных и научно-исследовательских организаций водного и рыбного хозяйства.

Рекомендовано к изданию Ученым советом строительного факультета ФГБОУ ВПО «Новочеркасская государственная мелиоративная академия».

ISBN 978-5-222-22967-5

© Михеев П.А., Перельгин А.И., 2014 г.  
© ФГБОУ ВПО НГМА, 2014 г.

В природе все мудро продумано и устроено,  
всяк должен заниматься своим делом,  
и в этой мудрости —  
высшая справедливость жизни.

Леонардо да Винчи

## ПРЕДИСЛОВИЕ

В соответствии со Ст. 61 п. 2 Водного кодекса Российской Федерации «Водопользователи, использующие водные объекты для забора (изъятия) водных ресурсов, обязаны принимать меры по предотвращению попадания рыб и других водных биологических ресурсов в водозаборные сооружения...» [5]. Существующая законодательная [16, 89] и нормативная база устанавливает порядок проведения рыбоохранных мероприятий и состав документации при проектировании гидротехнических объектов на водоисточниках, имеющих важное рыбохозяйственное значение. Биологические и технические основы защиты рыб от попадания в водоприёмники гидротехнических сооружений с использованием рыбозащитных сооружений и устройств изложены в работах отечественных учёных и специалистов [33, 40, 55, 56, 58, 60, 61].

Рыбозащитное сооружение (РЗС) – комплекс конструкций и устройств, обеспечивающих защиту рыб от источников опасности и отведение их в безопасные участки водоёма с сохранением их жизнеспособности. В состав рыбозащитного сооружения могут входить: рыбозащитное устройство; рыбоотводящее устройство (рыбоотвод); промывное устройство; соро-ледошугозадерживающее устройство; подъемные механизмы и служебные мосты. Рыбозащитное устройство (РЗУ) – техническое решение для защиты рыб от источников опасности, способствующее отведению в безопасные участки водоема и обеспечению их жизнеспособности [40].

В отечественной и зарубежной практике хозяйственного использования водных ресурсов рыбозащитные сооружения водозаборов в значительной степени (до 70% от всех сооружений) представлены конструкциями с плоским эк-

раном. Данный тип защитного элемента в виде сетки в настоящее время остаётся практически единственным техническим средством, используемым для защиты рыб на водозаборах мелиоративного и энергетического назначения, производительностью от  $5,0 \text{ м}^3/\text{с}$  до  $250,0 \text{ м}^3/\text{с}$ .

В большинстве своём построенные во второй половине прошлого века, многие рыбозащитные сооружения таких водозаборов выработали свой ресурс и, как правило, требуют реконструкции и технического перевооружения, которые следует осуществлять на основе научных подходов и инновационных методов проектирования.

Как свидетельствует отечественный опыт, сетчатые рыбозащитные сооружения являются одними из наиболее распространенных по разнообразию применяемых технических решений в современном арсенале средств защиты рыб при водозаборе [40]. Многолетние инженерно-биологические исследования сетчатых РЗС [33, 55, 56, 60] позволили не только глубже изучить механизм взаимодействия молоди рыб с сетчатым экраном, но и качественно изменить конструкцию основного элемента сооружения – сетки. Сетчатые РЗС позволяют обеспечить требуемые показатели эффективности защиты молоди в широком диапазоне расходов, гидравлических условий и компоновок водозаборов при разнообразии размерно-видового состава ихтиофауны. В то же время в зарубежной практике наряду с сетчатыми широко используются плоские перфорированные экраны, изготовленные из оцинкованной или нержавеющей стали со щелевыми и округлыми отверстиями. Однако, несмотря на очевидные преимущества (в сравнении с сеткой низкая стоимость и эффективность удаления сора), эти экраны уязвимы при монтаже и эксплуатации (незначительные деформации снижают эффективность очистки) [100].

Вместе с тем, среди основных недостатков присущих плоским рыбозащитным экранам, в соответствии с требованиями современной рыбоохранной практики следует назвать, во-первых, высокий уровень травмирования молоди рыб на экране (чаще на сеточном полотне) и в процессе отведения, во-вторых, сложность и энергоёмкость при эксплуатации. Однако если для снижения трав-

мирования молоди на экране используются различные конструкции рабочих камер или очертаний экрана, то проблемы отведения рыб с сохранением жизнеспособности и совершенствования конструкций рыбоотводов остаются актуальными и требуют отдельного исследования.

В настоящей работе приводится научное обоснование принципов совершенствования конструкций и технических решений рыбоотводов гидротехнических сооружений и, в первую очередь, рыбозащитных сооружений с плоской сеткой, для условий водозаборов различного назначения и производительности. Прикладное значение имеют рекомендации для проектировщиков и строителей по многочисленным вопросам проектирования новых и реконструкции существующих РЗС, а также вопросы организации пропуска молоди рыб через энергетические гидроузлы в процессе её покатных миграций.

Авторы выражают искреннюю благодарность сотрудникам, аспирантам и студентам НГМА, в той или иной степени принимавшим участие в проведении исследований в рамках выполнения настоящей работы. Свою благодарность и признательность авторы выражают рецензентам данной монографии – доктору технических наук, профессору ФГБОУ ВПО НГМА Иванову П.В. и кандидату технических наук Эрслеру А.Л., высказавшим ценные замечания, которые были учтены при окончательной редакции работы.





## ВВЕДЕНИЕ

Миграции рыб являются неотъемлемой частью естественного состояния водотоков, что в значительной степени способствует не только улучшению экологического состояния последних, но и решению целого комплекса вопросов настоящего и будущего водных экосистем в условиях возрастающих антропогенных нагрузок. В настоящее время накоплен опыт исследований миграций рыб в условиях гидротехнического строительства и восстановления путей миграций, который позволяет проектировать как рыбопропускные сооружения для нерестовых миграций (в верхний бьеф), так и защиту рыб и обеспечения миграций (скат молоди) в нижний бьеф. Одним из основных условий эффективного сохранения ихтиофауны при гидротехническом строительстве является отведение рыбы из опасной для неё зоны гидротехнического сооружения с сохранением жизнеспособности.

Биологические исследования и инженерно-технические обоснования конструкций рыбоотводов связаны с именами таких отечественных исследователей, как В.С. Аникин, А.Ш. Барекян, А.М. Большов, А.Е. Ващинников, Ю.И. Вдовин, Н.Г. Дегтярева, П.В. Иванов, В.Н. Киселев-Цецхладзе, Ю.М. Колпачков, Н.Н. Крылова, А.И. Лупандин, Б.С. Малеванчик, Б.П. Мантейфель, Н.Н. Михайлов, Г.М. Мишелович, А.М. Мотинов, Г.С. Муравенко, Л.М. Нусенбаум, А.С. Образовский, Д.С. Павлов, А.М. Пахоруков, В.В. Петрашкевич, А.Г. Поддубный, Г.Н. Пурас, И.И. Рипинский, Г.Н. Ряховская, В.В. Сатаров, А.С. Цыпляев, Н.А. Шелестова, В.Н. Шкура, Вл.Н. Шкура, А.Л. Эрслер и др.

Среди зарубежных авторов следует отметить работы Б. Адама, Д. Бэйтса, М. Ларинира, Б. Меффорда, П. Новака, В. Рэйни, Л. Смита, Е. Тафта и др., а опыт Германии, США, Канады и Франции по научно-техническому и законодательному решению проблем сохранения рыб при гидростроительстве необходимо учитывать в отечественной практике. Многочисленные примеры использования рыбоотводов гидротехнических сооружений за рубежом стали возможны благодаря обобщающим работам, опубликованным в последние годы в США (Fish Protection at Water Diversions. A Guide for Planning and Designing Fish Exclusion

Facilities, 2006) и Германии (Fish Protection Technologies and Downstream Fishways. Dimensioning, Design, Effectiveness Inspection, 2005).

Вместе с тем, несмотря на разнообразие конструктивных решений и накопленный опыт применения рыбоотводов гидротехнических сооружений, проблема отведения в безопасное место защищенной рыбы остается актуальной. Отдельного внимания требуют вопросы обеспечения условий отведения рыб для реконструируемых гидротехнических, в том числе рыбозащитных сооружений.

Обобщение и оценка современных конструкций, разработка методологии расчёта, проектирования и эксплуатации рыбоотводов гидротехнических сооружений различного типа и назначения, является **целью данной монографии.**

Для достижения цели решались следующие **задачи:**

- анализ опыта использования рыбоотводов гидротехнических сооружений как основы для разработки методологии совершенствования конструкций;
- разработка методов гидравлического расчёта проводящих трактов рыбоотводов;
- разработка рекомендаций по проектированию рыбоотводов на примерах рыбозащитных сооружений с плоской сеткой.

Отдельно рассмотрены вопросы сохранения жизнеспособности молоди рыб в процессе покатных миграций через энергетические гидроузлы, особенности отведения рыб за пределы зоны влияния водоприёмников ГЭС.

Работа состоит из введения, шести глав и заключения, сопровождается обширным списком отечественной и зарубежной литературы.

**В первой главе** приведены общие сведения о рыбоотводах, биологические и технические предпосылки отведения рыбы за пределы гидротехнических сооружений, дана классификация рыбоотводов.

**Во второй** – анализ существующих конструкций для отведения рыбы за пределы опасной для неё зоны, отечественного и зарубежного опыта использования рыбоотводов гидротехнических сооружений, включая отводящие экраны, основанные на использовании различных физических явлений, и устройства принудительного рыбоотведения.

**В третьей главе** рассмотрены вопросы оптимизации рабочих камер, защитных элементов и рыбоприёмных участков рыбоотводов, обоснован принцип отведения молоди рыб в условиях реконструкции рыбозащитных сооружений с плоской сеткой, в том числе зарубежный опыт устройства промежуточных входов рыбоотводов и пример разработки конструкций рыбоотводов, отвечающих требованиям безопасности рыб.

**В четвертой главе** приводится гидравлический расчёт лотков рыбоотводов, дана оценка гидравлических элементов потока лотков как весьма узких русел, получены расчётные уравнения для гидравлических параметров потока в рыбоприёмнике рыбоотвода, отвечающие условиям безопасного отведения молоди рыб в лотках различной конструкции.

**Пятая глава** посвящена вопросам проектирования и эксплуатации рыбоотводов в комплексе с рыбозащитным сооружением, рассмотрены методики расчёта рыбоотводящего лотка, эрлифтного рыбоподъёмника и пример проектирования самотёчного рыбоотвода. Даны общие подходы к оценке эффективности рыбоотводов.

**В шестой главе** изложены материалы по обеспечению отведения молоди рыб от водоприёмников ГЭС. Необходимость этой главы вызвана значительным интересом, прежде всего в нашей стране, к этой проблеме, не решенной и сегодня. В главе отражены общие подходы к созданию условий для покатных миграций рыб через энергетические гидроузлы и технические решения, получившие практическую реализацию в отечественном и зарубежном гидростроительстве.

Монография предназначена для специалистов водного и рыбного хозяйства предприятий и организаций различных форм собственности, научно-исследовательских и проектно-изыскательских институтов, работников эксплуатационных учреждений, а также для преподавателей, аспирантов, магистрантов и студентов высших учебных заведений соответствующего профиля подготовки.



## **1. ИНЖЕНЕРНО-БИОЛОГИЧЕСКИЕ УСЛОВИЯ И ОСОБЕННОСТИ УСТРОЙСТВА РЫБООТВОДОВ**

Водные ресурсы играют ключевую роль в эволюционных природных процессах, формировании социально-экономического потенциала общества, и поэтому оценке и прогнозу их состояния необходимо уделять постоянное внимание, учитывая и то, что объёмы водопотребления продолжают возрастать с тенденцией роста и в будущем. В этой связи сохранение биоразнообразия экосистем с точки зрения водных ресурсов, включая ихтиофауну, является неотъемлемой частью структуры управления водным хозяйством, а происходящие изменения в водных экосистемах нельзя игнорировать.

### **1.1. Рыбоотводы гидротехнических сооружений – основные понятия**

Гидротехника как одна из древнейших сфер деятельности человека формировалась, в первую очередь, для использования водных ресурсов с помощью гидротехнических сооружений, а первые гидротехнические сооружения известны с третьего тысячелетия до нашей эры. В современном обществе водохранилища и гидротехнические сооружения стали неотъемлемой частью гидробиосферы, существенно изменив сложные процессы развития элементов системы, каковыми являются поверхностные водные бассейны со всем многообразием живых организмов [58].

Сохранение ихтиофауны открытых водоисточников в условиях интенсивного использования водных ресурсов является важной природоохранной задачей, требующей комплексного подхода.

Наряду с существующими сооружениями рыбоохранного комплекса – рыбопропускными, рыбозащитными, искусственными нерестилищами, важным является создание условий для отведения всего размерно-видового многообразия рыб за пределы зоны влияния гидротехнического сооружения с сохранением их жизнеспособности. Являясь искусственным объектом, «включённым в состав» водоисточника, гидротехническое сооружение, как правило, вносит ко-

ренное изменение в его экосистему, воздействуя на условия обитания гидробионтов, в том числе на ихтиофауну.

Воздействие гидротехнических сооружений на экосистему водоисточника обусловлено, в первую очередь, влиянием на безопасность среды обитания гидробионтов и проявляется:

- изменением гидрологических характеристик водотока – объёмного расхода, скорости течения, уровней воды, влияющих на условия ориентации и поведения;
- изъятием воды на различные производственно-хозяйственные нужды и связанной с этим угрозой гибели в водоприёмниках гидротехнических сооружений;
- изменением режима стока наносов (мутности) и связанным с этим изменением топографии русла и освещённости для условий ориентации, заилнением нерестилищ и др.;
- изменением качества воды в результате сброса технологических, хозяйственно-бытовых сточных и дренажных вод с земель сельскохозяйственного использования;
- изменением температурного и газового режимов водоисточника, влияющих на условия жизнеобеспечения – дыхание, питание, сроки миграции, нереста и др.;
- влиянием колебаний различной частоты (шума), вызванных работой сооружений и вспомогательных механизмов и создающих дискомфорт для рыб.

Для обеспечения безопасности и вывода рыб из зоны влияния гидротехнических сооружений оцениваются и учитываются гидрологические и гидравлические условия водоёма, конструктивные особенности сооружения, его назначение, режим эксплуатации и др.

Рыбоотведение представляет собой технологический процесс, включающий вывод рыбы за пределы зоны влияния гидротехнического сооружения и перемещение её в безопасную часть водоёма с сохранением жизнеспособности; он состоит из трёх основных операций:

- предотвращение попадания рыбы в опасные для неё зоны гидротехнических сооружений или вывод рыбы из этих зон;
- перемещение по рыбоотводящему тракту или с помощью транспортно-го средства с сохранением жизнеспособности;
- выпуск рыбы в безопасное для неё место водоёма обитания.

Сооружения и устройства, обеспечивающие процесс рыбоотведения, называют рыбоотводящими, или рыбоотводами [40].

### **1.2. Биологические предпосылки вывода рыбы из опасных для неё зон гидротехнических сооружений**

Особенности поведения рыб, их реакция на элементы сооружений и гидравлические характеристики потока являются исходными условиями для решения технических и технологических вопросов рыбоотведения. В этой связи целесообразно рассмотреть основные закономерности поведения рыб, условия и особенности их ориентации, покатной миграции и распределения в потоке воды. Следует отметить, что биологические основы управления поведением рыб в естественных условиях, а также зоне расположения гидротехнических сооружений в достаточной степени освещены в отечественных и зарубежных научных изданиях [29, 31, 55 – 58, 61, 75, 90, 100, 102 и др.].

Миграции рыб являются составной частью жизненного цикла и в значительной степени зависят от условий среды обитания [41]. Гидротехническое строительство и возрастающее водопотребление изменяют качество воды и параметры потока, которые не всегда соответствуют оптимальным условиям существования рыб либо их пребывания в определенной зоне, существенно изменяя условия миграции.

Различные виды рыб предпочитают разные условия обитания: одни – вблизи берега реки, сооружения или граничных участков, другие виды отдают предпочтение открытой воде. Одни виды обитают на мелководье, а другие на глубине.

В работе Д.С. Павлова и др. [58] приведена схема экологического зониро-

вания озер, водохранилищ, прудов, в соответствии с которой предложена классификация распределения в них молоди рыб (рисунок 1.1).

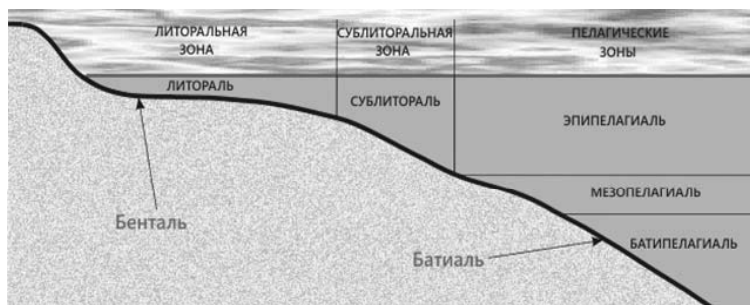


Рисунок 1.1 – Схема расположения экологических зон водохранилища

Качественно и количественно зоны водного пространства характеризуются следующим образом:

- *литоральная зона* – прибрежное мелководье от уреза воды до глубины 1,5–3,0 м, отличается малыми скоростями течений, в основном ветровой природы, наличием растительности, граничит с дном водоёма – литоралью;
- *сублиторальная зона* расположена за границей литоральной зоны в пределах резкого увеличения (свала) глубин и простирается до глубины эффективного проникновения света (около 1% солнечной энергии) – порядка 6,0–10,0 м. Зона граничит с дном, сублиторалью, характеризуется наличием резких изменений температуры и ветровых воздействий;
- *пелагическая зона* – это толща воды, которая включает *эпипелагиаль* – верхний слой, простирающийся до глубины эффективного проникновения света на уровне границы дна сублиторали, не имеет контакта с дном и прибрежной растительностью; *мезопелагиаль* – переходный слой, который характеризуется наличием температурного скачка; *батипелагиаль* – толща воды, которая контак-



тирует с дном и куда не проникает солнечный свет, температура воды там практически не меняется на протяжении года.

На основе анализа данных по девяти водохранилищам Д.С. Павловым и др. авторами [58] установлена структура распределения молоди рыб на разных этапах развития, при этом выделено пять типов распределения, которые составляют две группы: монозональную – три типа распределения рыб, обитающих в литоральной зоне, в пелагиали, на бентали; полизональную – два типа: с постоянным пребыванием особей во всех зонах и временным выходом отдельных особей из мест постоянного обитания (таблица 1.1).

Таблица 1.1 – Распределение молоди рыб по экологическим зонам водохранилищ (по Д.С. Павлову и др. [58])

| Тип распределения               | Вид рыб                        | Икра             | Пред-личинки       | Ранние личинки  | Поздние личинки  | Мальки                                 |
|---------------------------------|--------------------------------|------------------|--------------------|---|------------------|--|
| I<br>Монозональный пелагический | Пелядь                         | литораль         |                    | пелагиаль   |                  | пелагиаль                              |
|                                 | Ряпушка                        |                  |                    |   |                  |  |
|                                 | Снеток                         |                  |                    |   |                  |  |
|                                 | Сельдь                         | пелагиаль        |                    |   |                  |  |
|                                 | Килька                         |                  |                    |   |                  |  |
| Чехонь                          | сублитораль, батиаль, литораль | бати-пелагиаль   |                    |   |                  |  |
| II<br>Монозональный литоральный | Щука                           | литоральная зона |                    | литоральная зона  | литоральная зона |  |
|                                 | Линь                           |                  |                    |   |                  |  |
|                                 | Карась                         |                  |                    |   |                  |  |
|                                 | Язь                            |                  |                    | литоральная зона, часть на короткое время выходит в пелагиаль |                  |  |
|                                 | Красноперка                    |                  |                    |   |                  |  |
| III<br>Монозональный бентальный | Сом                            | литоральная зона | бенталь            | бенталь   |                  |  |
|                                 | Стерлядь                       | литораль         | совершают «свечки» | бенталь и немного пелагиаль                                   | бенталь          |  |
|                                 | Налим                          | сублитораль      |                    |   |                  |  |
|                                 | Ерш                            |                  |                    |   |                  |  |
| IV<br>Полизональный постоянный  | Уклея                          | литоральная зона | литоральная зона   | все зоны, кроме бентали                                       |                  |  |
|                                 | Окунь                          |                  |                    | все зоны, кроме бентали                                       |                  | все зоны                               |
| V<br>Полизональный временный    | Густера                        |                  |                    | литоральная зона  |                  | литоральная зона и выходит в пелагиаль |
|                                 | Лещ                            |                  |                    |   |                  |  |
|                                 | Плотва                         |                  |                    |   |                  |  |

Следует отметить, что данная классификация, на наш взгляд, является значительным шагом в систематизации распределения молоди в водохранилищах и имеет важное прикладное значение, так как позволяет установить зону обитания рыб в разные периоды онтогенеза и прогнозировать места водозаборов, объёмы водоотбора и возможные рыбоохранные мероприятия.

Для обоснования тех или иных технологических рыбоохранных решений, в том числе отведения рыб от гидротехнических сооружений, остановимся на общих закономерностях и характеристиках покатных миграций рыб.

Покатные миграции молоди совершаются вниз по течению от мест размножения к местам нагула, они бывают *пассивные* и *активные*. При пассивных миграциях перемещение рыб осуществляется за счет энергии потока, в этот период молодь безразлична к потоку и не совершает активных движений. Во время активных миграций молодь не только перемещается потоком, но и сама двигается в водном пространстве. Нередко встречается смешанный тип миграции – активно-пассивный. В этом случае рыбы ориентированы головой против течения, сопротивляясь потоку, сносятся им вниз.

Среди количественных характеристик покатной миграции выделяются: *концентрация рыб, суточная и сезонная динамика, а также пространственное распределение рыб.*

*Концентрация рыб* – количество рыб в единице объема воды – является универсальным показателем ската молоди для любых водных объектов (река, водохранилище, озеро, море) и чаще всего представляется в экзemplярах рыб, отнесенных к  $1000 \text{ м}^3$  воды.

*Суточная динамика* – изменение в течение суток концентрации рыб в водотоках – является важнейшей закономерностью и связана с суточной ритмикой жизнедеятельности рыб, а также с уровнем освещенности и характерна для водоемов с относительно прозрачной водой. Общая закономерность, установленная в результате многочисленных исследований, характеризуется резким возрастанием концентрации молоди в сумеречное время (с 21 до 3–4 ч ночи); при этом среднее количество рыб в сумеречных пробах превышает количество

рыб в дневных пробах в десятки, тысячи раз. Такая закономерность характерна для большинства видов рыб и изменяется в онтогенезе. Суточная динамика миграций одновозрастной молоди в малых реках существенно отличается от больших рек. Меньшие скорости течения и небольшие размеры (глубина, ширина) малых рек создают лучшие условия для ориентации молоди. При этом у самой ранней молоди наблюдается сумеречно-ночной пик ската. В реках с мутной водой суточная динамика ската практически не связана с освещенностью.

В процессе проектирования необходимо учитывать, что место и среда обитания рыб в ночное время могут изменяться. В этой связи изучение и оценка реакций рыб, а также эксплуатационных качеств рыбоотвода должны проводиться как в дневное, так и в ночное время суток.

*Сезонная динамика* – изменение в течение сезона интенсивности ската, которое зависит от ряда биотических и абиотических факторов, изменяется по годам и различно для разных видов рыб и водоёмов. Для основной части видов рыб и большинства водоемов нашей страны характерен весенний нерест, который определяет основные закономерности сезонного ритма – в частности, увеличение концентрации рыб в весенне-летний период. На характер сезонного ритма ската рыб также влияют: сроки и интенсивность покатной миграции молоди; стадии развития скатывающихся рыб (реореакция); гидрологический режим водотока; месторасположения участков водоисточника (верховые и устьевые участки рек). В реках скат молоди длится обычно 2–3 месяца, из водохранилищ идёт круглогодично.

*Пространственное распределение рыб* – изменение концентрации молоди рыб в период ската по глубине (вертикальное) и в поперечном сечении (горизонтальное), зависит от размерно-видового состава рыб, гидравлических и топографических условий, а также кормовой базы в водотоке. На распределение молоди в водохранилищах и озёрах большое влияние оказывают ветровые течения, гидрохимические и температурные условия, а также условия питания, наличие факторов защиты от хищников. Суточные вертикальные миграции молоди, как правило, связаны с перемещением кормовых организмов [61].

При проектировании водозаборных сооружений необходимо знание особенностей покатных миграций и распределения молоди рыб в реке; основные данные по покатным миграциям приведены в таблице 1.2.

Таблица 1.2 – Основные особенности покатных миграций и распределения молоди в реке (по Павлову и Пахорукову, 1983 [55])

| Семейства | Особенности распределения молоди                      |   | Особенности суточной ритмики                                |
|-----------|---|---|---|
|           | Вертикальное  | Горизонтальное  |   |
| Осетровые | Придонное (< 1.0 м)                                   | В стрежневой части потока с учетом гидравлической структуры потока и рельефа дна                    | Устойчивые данные отсутствуют                               |
| Сельдевые | Икра у дна, личинки и молодь у поверхности (до 1.0 м) | По всей ширине (60% по стрежню)   | Личинка – круглосуточно, молодь – сумеречно-ночной характер |
| Карповые  | Максимально в толще, минимально у поверхности         | Пропорционально скоростям в реке, с учетом экологических особенностей на отдельных стадиях развития | Сумеречно-ночной характер                                   |
| Окуновые  | Личинка у поверхности, молодь у дна                   | Пропорционально скоростям в реке  | Судак в ночное время, окунь в дневное                       |

На закономерностях, связанных с образом жизни рыб (распределением, миграциями и др.), основаны экологические способы обеспечения безопасности рыб и регулирования водоотбора, которые включают следующие мероприятия:

*при регулировании водоотбора по акватории водоема:*

- размещение водозаборов вне районов нерестилищ, зимовальных ям;
- ограничение водоотбора в местах нагула и на путях миграции молоди;
- ограничение водоотбора в устьевых участках и дельтах рек, в местах впадения притока в водохранилища и озера;

*при зональном регулировании водоотбора:*

- ограничение водоотбора из литоральной зоны;
- применение оголовков с переменной зоной водоотбора;
- ограничение водоотбора по вогнутому берегу излучин рек;

*при вертикальном регулировании водоотбора:*

- размещение оголовков в горизонте с минимальной концентрацией рыб;
- применение оголовков с переменной глубиной забора воды;

*при суточном регулировании водоотбора:*

- ограничение водоотбора в сумеречно-ночное время суток;
- создание бассейнов суточного регулирования;

*при сезонном регулировании водоотбора:*

- ограничение водоотбора во время максимального попадания молоди;
- создание бассейнов межсуточного регулирования.

Взаимодействие рыб с потоком воды в процессе покатных миграций представляет собой комплекс врожденных реакций, использование которых является определяющим в процессе управления поведением и обеспечения безопасности рыб при водопользовании. Основной поведенческой реакцией для ориентации рыб в потоке является реореакция.

*Реореакция* проявляется в том, что, находясь в потоке воды, рыба ориентируется и движется против течения. Эта реакция проявляется уже в первые часы после выклева и характерна для всего класса рыб.

Количественными показателями реореакции являются:

- *пороговая скорость течения* – минимальная скорость потока, при которой у рыб возникает реореакция ( $v_{np}$ ); её величина различна у разных видов и размеров рыб и колеблется от десятых долей до единиц см/с;

- *критическая скорость течения* – минимальная скорость, вызывающая снос рыб течением ( $v_{кр}$ ); зависит от многих абиотических и биотических факторов (температуры воды, освещенности, вида, размера рыб и др.) и для большинства видов рыб находится в пределах 0,1–0,4 м/с, – или, выраженная через длину тела рыб ( $l_p$ ), принимается равной  $(4–15)l_p/c$ ;

- *плавательная способность рыб* – способность рыб противостоять потоку или преодолевать его в течение соответствующего периода времени; имеет обратно пропорциональную зависимость – чем больше скорость потока, тем

меньше время движения рыб. Величина плавательной способности может быть оценена максимальным значением критической скорости для молоди рыб с соответствующей длиной тела  $(14-15)l_p/c$ ;

– *градиент потока* – изменение модуля скорости потока в направлении движения рыб; градиент может быть *поперечным* (изменение модуля скорости в поперечном сечении потока) и *продольным* (изменение вдоль траектории движения рыб), а также *отрицательным* (модуль скорости уменьшается) или *положительным* (модуль скорости возрастает).

На ориентацию рыб в потоке воды и, соответственно, реакцию на изменения условий среды обитания, вызванные гидротехническим строительством, оказывают влияние такие рецепторы, как зрение, осязание, слух, органы боковой линии и др.

Важнейшими из рецепторов при ориентации рыб в процессе миграции являются *зрение* и *осязание*. Освещенность, как уже отмечалось, является основным фактором, определяющим суточную динамику покатной миграции. Для большинства видов рыб зрительный механизм ориентации является ведущим, для его проявления необходимо наличие ориентиров и достаточный уровень освещенности. Зрительный механизм ориентации наиболее четко выражен у пелагических, слабее – у донных рыб. Так, у осетровых рыб, например, преобладает тактильный механизм ориентации.

При проектировании сооружений освещение может применяться как для привлечения, так и для отпугивания рыб. Как правило, освещение используется для улучшения эксплуатационных качеств рыбозащитных конструкций, в частности рыбоотвода. Само по себе освещение не является вариантом эффективного направления или отвлечения рыб. Данные о положительном эффекте от использования источников света противоречивы и зависят от видов рыб, стадий их развития, а также воздействия других факторов окружающей среды [56, 101]. Применение подводных источников света, как правило, направлено на привлечение молоди мигрирующих рыб к входу в рыбоотвод, а также на освещение входных отверстий рыбоходов для того, чтобы увеличить вероятность

прохода рыб в данные отверстия без задержки. Подводное и надводное освещение применяются с целью привлечения рыб в безопасные зоны вдали от всасывающих устройств водозаборов, таким образом снижая попадание рыб в водозабор.

Эффективность использования освещения непостоянна, но в процессе проектирования с целью улучшения эксплуатационных качеств других элементов возможности освещения следует принимать во внимание. При проектировании рыбозащитных сооружений необходимо давать оценку влиянию условий освещения устройства на привлечение и направление рыб, а также учитывать тип и размещение источников освещения отдельных элементов.

*Звуковой фон* в определённой степени влияет на поведение рыб. Однако использование источников звука для управления поведением рыб в период покатных миграций не имеет достоверного опытного подтверждения в отечественной и зарубежной практике.

Кроме источников звука, специально используемых для отпугивания или отвлечения рыб, звуки окружающей среды также могут оказывать воздействие на рыб. По некоторым данным, оборудование рыбозащитных сооружений (например, непрерывно работающие электродвигатели) может оказать отрицательное воздействие на рыб, в результате чего эффективность рыбоотвода будет снижаться. Как и другие факторы поведения рыб, воздействие звука неравномерно в зависимости от видов и стадий развития защищаемых рыб, а также изменяется в зависимости от места размещения применяемой конструкции. В частности, установлено, что звуковые сигналы высокой частоты, превышающие 100–120 кГц, вызывают реакцию отдельных видов рыб, а потому их не рекомендуется располагать вблизи рыбонаправляющих устройств [101].

*Турбулентность* потока также воздействует на рыб. Механизм этого воздействия связан, во-первых, с вихревой структурой потока и воздействием крутящего момента вихря на пространственное положение рыб, что приводит к снижению скорости плавания [31], во-вторых, с реакцией органов боковой линии рыб на зоны изменения давления, вызванные перемещением вихря вдоль

тела. В проектировании рыбозащитных сооружений реакция рыб на турбулентные возмущения потока используется путём применения физических преград (жалюзи, стержни, закрылки и др.) для направления рыб вдоль поверхности экрана к рыбоотводу.

*Барореакция* проявляется в условиях изменения гидростатического давления, характерных для зоны влияния водоприёмника гидротехнического сооружения, и выражается в изменении поведенческих реакций, включая снижение критической скорости для рыб. По существующим данным [58], количественной оценкой барореакции рыб является пороговое изменение давления (минимальное давление воды, при котором наступает изменение в поведении особей), которое для ранней молоди может быть принято в пределах от 5–10 см до 90 см водного столба.

Таким образом, факторами, влияющими на попадание молоди рыб в водоприёмники гидротехнических сооружений, являются:

- изменения гидравлических условий в водосточнике, включая параметры турбулентности, вызванные гидротехническим сооружением;
- превышение критической скорости течения для рыб в зоне воздействия водоприёмников гидротехнического сооружения;
- отсутствие возможностей для зрительной ориентации по неподвижным ориентирам;
- изменение горизонта плавания рыб (гидростатического давления), связанное с принудительным вертикальным перемещением воды в районе водоприёмника.

Отведение рыб от водоприёмников гидроэлектростанций и пропуск их в нижний бьеф является отдельной и весьма сложной задачей, основные пути решения которой, а также факторы, влияющие на выживаемость рыб при прохождении проточной части турбины ГЭС, будут рассмотрены в шестой главе настоящей работы при анализе условий отведения рыб от водоприёмников энергетических гидроузлов.



### 1.3. Механизм отведения рыб, условия работы и классификация рыбоотводов гидротехнических сооружений

Механизм отведения рыб от гидротехнических сооружений основан на использовании таких гидравлических эффектов, как обтекание косо установленной преграды, поперечная циркуляция потока, а также струй различной природы (гидравлических, воздушных, водовоздушных), применении электрических и световых полей, звуковых установок и др.

Для изучения механизма отведения рыб рассмотрим биологические и гидравлические особенности работы, в первую очередь, рыбозащитных сооружений на примере плоской сетки. Так, рассматривая биологические аспекты, авторы работы [56] отмечают, что поведение рыб перед сеточным полотном обусловлено реакцией испуга (ухода от полотна) и реореакцией. Исходя из этого, в условиях наличия транзитного потока в зоне РЗУ рассматривается поведенческий принцип защиты, то есть активный уход рыб от сеточного полотна. При этом, обладая реореакцией, молодь рыб успевает сориентироваться против течения до подхода к сеточному полотну и своевременно уйти от него, постепенно перемещаясь к рыбоотводу. Этому способствуют и гидравлические условия у сеточного полотна – проницаемой преграды, расположенной под углом к потоку, схема движения приведена на рисунке 1.2.

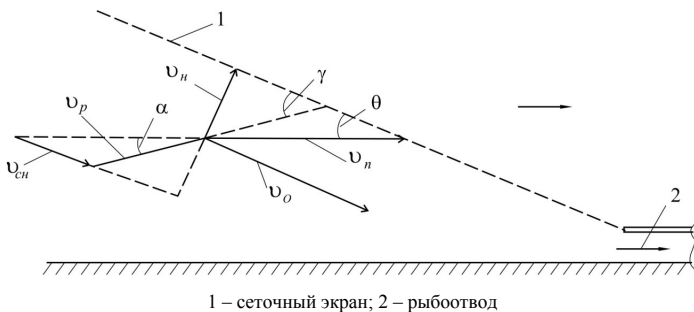


Рисунок 1.2 – Схема движения потока у сеточного полотна РЗУ

На приведённой схеме изображены векторы скоростей:  $v_n$  – подходного потока воды;  $v_n$  – потока по нормали к преграде;  $v_0$  – отбитого (транзитного) потока;  $v_{cn}$  – сноса рыбы относительно преграды;  $v_p$  – движения рыбы относительно потока, а также углы расположения:  $\theta$  – сетки к потоку;  $\alpha$  – тела рыбы относительно потока;  $\gamma$  – тела рыбы относительно сетки.

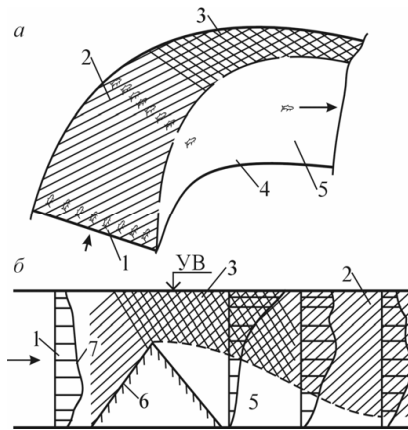
Как показали исследования [56], угол  $\alpha$  находится в пределах 29–30°, причём двигательная активность рыб повышалась при уменьшении угла  $\alpha$ . Для расчёта кинематических характеристик потока используется уравнение неразрывности, а скорость движения рыб относительно сетки имеет вид

$$v_{cn} = \sqrt{v_p^2 + v_n^2 - 2v_p v_n \cos \alpha} \quad \text{при} \quad v_p = \frac{v_n}{\sin(\theta + \alpha)}.$$

Данные зависимости следует использовать с целью оценки гидравлических условий, способствующих самостоятельному выходу рыб в зону влияния потока рыбоотвода (транзитного).

В результате исследований в лабораторных условиях и наблюдений в естественных водотоках установлено, что на участке излучины реки под воздействием поперечной циркуляции потока происходит перераспределение молоди рыбы с повышением концентрации в одной части участка и понижением в другой. Схема перераспределения концентрации молоди рыб на излучине и донного порога по данным [33] приведена на рисунке 1.3.

Как видно из приведенных схем, зона повышенной концентрации молоди может стать местом размещения рыбоотвода, а зона незначительной концентрации – местом водоотвода. В многочисленной нормативной и технической литературе требования по устройству рыбоотводов и их возможных конструкций, как правило, освещаются весьма кратко и ограничиваются конкретными объектами и условиями. В этой связи востребованность в исследованиях и совершенствовании конструкций, необходимость обоснования параметров рыбоотводящих устройств для весьма широкого класса сооружений является актуальной.

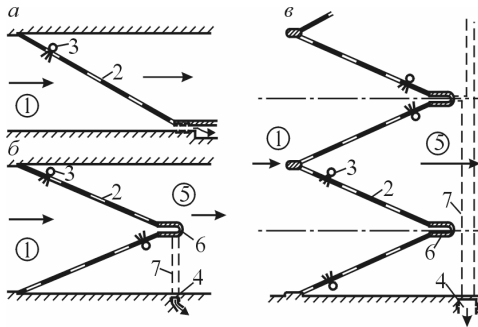


а – плановые на излучине; б – вертикальные у донного порога;  
 1 – зона нормального распределения рыб; 2 – зона перераспределения рыб; 3 – зона повышенной концентрации рыб; 4 – излучина водотока; 5 – зона с незначительной концентрацией рыб; 6 – порог с пандусом; 7 – эпюры скоростей потока

Рисунок 1.3 – Схемы гидравлических условий, влияющих на перераспределения молоди рыб в потоке воды

Требуют иного научного и технического подхода, учитывающего современные требования по охране гидробиоресурсов, вопросы реконструкции водоприёмников гидроузлов комплексного назначения и отслуживших нормативный срок службы рыбоотводов рыбозащитных сооружений водозаборов.

Так, например, анализ компоновочных решений рыбозащитных сооружений и рыбоотводов, представленных в СНиП (рисунок 1.4), свидетельствует, что из приведённых компоновок рыбоотвода две схемы (рисунок 1.4, б, в) являются наиболее сложными. Технически это связано с необходимостью устройства донных рыбоотводящих галерей, что не безопасно для рыб, исходя из условий соблюдения требований жизнеобеспечения при перемещении молоди.



а – односекционный экран с береговым размещением рыбоотвода;  
 б – V-образный экран с центральным рыбоотводом;  
 в – W-образный экран с рыбоотводом в каждой секции;  
 1 – аванкамера; 2 – сеточный экран; 3 – промывное устройство; 4 – лоток рыбоотвода; 5 – арьеркамера; 6 – оголовок рыбоотвода; 7 – донная галерея

Рисунок 1.4 – Схема компоновок рыбоотводов для РЗУ с плоской сеткой

В отечественной и зарубежной практике гидротехнического строительства применяются весьма разнообразные конструкции рыбоотводов, которые по способу отвода рыб разделяются на две основные группы – самотёчные (использующие энергию потока водотока) и принудительные (рисунок 1.5).



Рисунок 1.5 – Классификация рыбоотводов по способу отвода рыб

Выбор способа отвода рыб от рыбозащитного устройства определяется гидравлическими, биологическими и техническими условиями всего комплекса водозаборного и рыбозащитного сооружений.

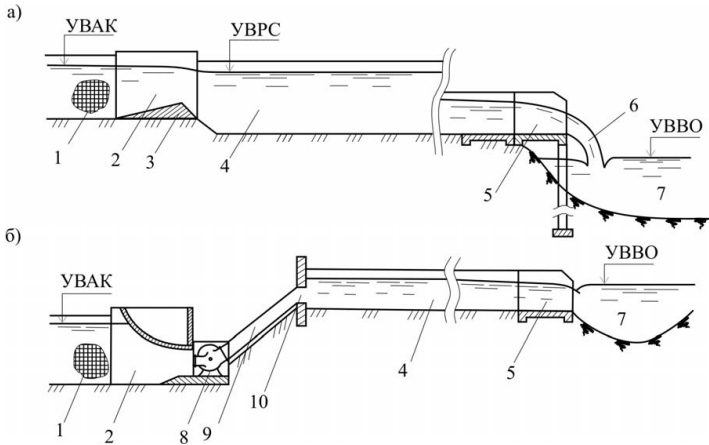
По данным отечественных и зарубежных авторов [22, 40, 43, 56, 58, 77, 100, 101], основным недостатком конструктивных решений рыбоотводов является травмирование молоди рыб при перемещении в водоём-рыбоприёмник.

Многочисленными исследованиями установлены причины травмирования и гибели молоди рыб в рыбоотводных трактах различной конструкции, основными из которых являются: механические травмы вследствие ударов рыб об элементы регулирующих и транзитных сооружений, подъёмных устройств; травмы, вызванные резким изменением давлений внутри подъёмных устройств.

Таким образом, для уменьшения вероятности травмирования рыб условия в пределах рыбоотвода должны быть оптимальными: низкие напоры и оптимальные скорости; отсутствие перепадов давления; безнапорное движение на всем протяжении рыбоотводящего тракта.

При определённых условиях, когда скорости транзитного потока водоисточника превышают критические скорости плавания защищаемых рыб, а конструкции РЗУ и их компоновка способствуют естественному отводу молоди транзитным потоком, специальные устройства для рыбоотведения не предусматриваются. В других случаях необходим комплекс различных гидротехнических сооружений – иногда его протяженность составляет десятки километров [40].

Схема возможной компоновки рыбоотводов гидротехнических сооружений представлена на рисунке 1.6. В том случае, когда уровень воды у рыбоприёмника или в рыбосборном бассейне обеспечивает командование над водоёмом-рыбоприёмником  $\nabla УВРС > \nabla УВВО$  (см. рисунок 1.6, а), рыбоотводящий тракт выполняется самотёчным. При этом в состав рыбоотводящего тракта входят шлюз-регулятор, транзитный канал, а при необходимости и сопрягающие сооружения. Шлюз-регулятор размещается в конце рыбосборного бассейна или лотка и обеспечивает гидравлический режим рыбоотводящего тракта в соответствии с режимом работы сооружения в целом.



а – самотечный рыбоотвод; б – принудительный рыбоотвод;  
 1 – защитный (направляющий) элемент; 2 – приёмный лоток; 3 – сопрягающий порог;  
 4 – отводящий тракт; 5 – выходное устройство; 6 – струя рыбоотвода; 7 – водоприёмник;  
 8 – перекачивающее устройство; 9 – трубопровод; 10 – водовыпуск

Рисунок 1.6 – Схема компоновки рыбоотводов гидротехнических сооружений

В зависимости от компоновки РЗС шлюз-регулятор может быть принят открытым, диафрагмовым или закрытым (трубчатым). Расчёт регулятора выполняется на максимальный рыбоотводящий расход по схеме затопленного гидравлического прыжка. В целях обеспечения безопасности движения молоди рыб, в водобойной части регулятора нельзя размещать какие-либо гасители энергии, а устройство водобойного колодца должно обосновываться.

При отсутствии командования уровня воды в рыбоприёмнике РЗС над водоёмом обитания  $\nabla \text{УВАК} < \nabla \text{УВВО}$  (см. рисунок 1.6, б) рыбоотводящий тракт выполняется с принудительным переводом рыб на командные отметки. В этом случае на месте головного регулятора устраивается перекачивающее устройство, а проводящая часть выполняется в виде напорного трубопровода.

#### **1.4. Общие подходы и технические требования для обеспечения условий рыбоотведения**

Рыбоотвод, как правило, представляет собой единое целое с водоприёмником гидротехнического сооружения и в значительной степени зависит от конструкции последнего. При проектировании рыбоотводов в отечественной технической и нормативной литературе [33, 40, 53, 60, 70, 71, 76] сформулированы самые общие условия, которые необходимо соблюдать в процессе разработки конструкций. Основными критериями при выборе параметров любого технического решения является создание условий для безопасной миграции рыб, в частности:

– компоновка и конструкция входа в рыбоотвод должна обеспечивать доступность мигрантов;

– молодь должна иметь минимальное число контактов с элементами рыбоотводящего устройства;

– скорость потока на всех участках устройства должна превышать критическую для защищаемой рыбы;

– в пределах устройства не должно происходить накопление наносов и заставания мусора;

– при условии обеспечения отвода молоди рыб расход воды рыбоотводящего устройства должен быть экономически обоснован;

– устройство должно обеспечивать отвод молоди при падении уровня в аванкамере ниже расчетного, вплоть до полного опорожнения;

– конструкции элементов рыбоотводящего устройства не должны допускать травмирование рыб и вносить значительные сопротивления движению потока.

Конструктивно рыбоотводящие устройства могут состоять из следующих элементов: приёмной части в виде различного типа водосливов или щелевых бычков с входом в виде конфузора; подводящей части в виде лотков или трубопроводов; рыбосборной части в виде бассейнов или переходных расширяющихся лотков.

При проектировании принятого типа рыбоотводящих устройств выполняются гидравлические расчеты по определению параметров поперечного сечения, уклонов и других элементов конструкции по известным в гидравлике методам.

В случае, когда отвод молоди рыб основан на использовании гидравлических или водовоздушных струй, конструкция устройства представляет собой систему насадок и трубопроводов для подачи рабочей жидкости. При этом параметры рыбоотводящего устройства рассчитывают при максимальной скорости истечения струи из насадок, которая устанавливается из условий обеспечения выживаемости молоди рыб при контакте со струёй. В зависимости от схемы движения струй, принимается методика расчета параметров рыбоотвода.

Транспортирование рыб в безопасное место водоема может осуществляться также различными способами: так, в одних случаях транспортирование молоди обеспечивается с помощью транзитного потока, в других – с помощью специальных рыбоотводящих трактов.

Рыбоотводящий тракт включает все сооружения и устройства для транспортирования рыб (специальные рыбоподъемные устройства, каналы, лотки, сопрягающие сооружения и др.) от рыбосборной части до устьевых участка в месте сопряжения с водоемом обитания.

Проводящая часть тракта выполняется в виде канала с наиболее рациональной для данных условий формой поперечного сечения. Гидравлический расчет канала выполняется по уравнению равномерного движения при скорости течения не менее критической для защищаемых рыб, создающей условия их направленного движения вниз по течению. При этом следует учитывать, что рыбоотводящий тракт может стать объектом для привлечения половозрелых рыб, идущих на нерест, а его технические и гидравлические условия должны этому препятствовать.

Для предотвращения столкновения рыб со стенками на повороте канала необходимо предусмотреть безопасный радиус закругления.

Сопряжение участков тракта с различными геометрическими параметра-



ми осуществляется с помощью плавных переходов, не создающих препятствий для движения рыб. Затворы, задвижки, водомерные устройства также не должны создавать препятствия для движения молоди, а проводящие участки тракта должны выполняться без задигов и резких выпуклостей.

При преодолении возвышенных участков местности проводящая часть может быть выполнена в безнапорной трубе, при этом по длине трубы необходимо предусматривать устройства для обслуживания и организации учёта мигрантов.

При значительных уклонах местности по трассе канала предусматриваются сопрягающие элементы в виде системы ступеней или сопрягающие сооружения типа быстротока или ступенчатого перепада с высотой ступеней, безопасной для рыб, а также концевого (устьевого) сооружения в виде консоли с высотой падения струи, обеспечивающей безопасное бесконтактное сопряжение рыб с поверхностью дна водоёма. Гидравлический расчет сопрягающих сооружений осуществляется в соответствии с принятыми в гидротехнике методиками, а схемы гашения избыточной энергии потока должны отвечать условиям безопасности рыбы.

В реках устье рыбоотводящего тракта размещается ниже по течению вне зоны влияния водозабора. В водохранилищах и других водоемах устье размещается с учётом закономерностей внутренних течений и направлений господствующего ветра.

В заключение необходимо отметить, что в настоящее время в отечественной проектной и строительной практике отсутствуют обоснованные рекомендации и опыт проведения работ по реконструкции и техническому перевооружению рыбозащитных сооружений, выработавших свой ресурс. Необходимы современные конструкции рыбоотводов, проектные решения и рекомендации по обеспечению вывода рыбы из опасной зоны действующего гидротехнического сооружения в режиме эксплуатации, в первую очередь это касается объектов гидроэнергетики.

## **2. ОТЕЧЕСТВЕННЫЙ И ЗАРУБЕЖНЫЙ ОПЫТ ИСПОЛЬЗОВАНИЯ РЫБОТВОДОВ РЫБОЗАЩИТНЫХ СООРУЖЕНИЙ**

Перемещение и сохранение жизнеспособности рыбы после отвода от водоприёмников гидротехнических сооружений является одним из важнейших критериев, обуславливающих эффективность её защиты. В настоящей главе приведён анализ отечественного и зарубежного опыта использования рыбоотводов рыбозащитных сооружений как самотёчного, так и принудительного действия.

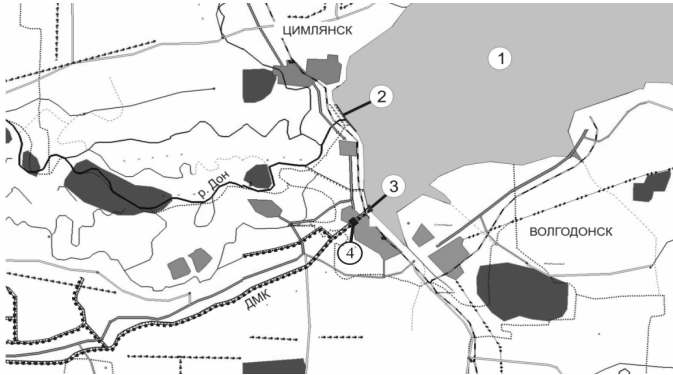
Подробно освещены результаты исследований рыбоотводящей системы РЭС водозабора Донского магистрального канала – объекта, на котором с участием авторов выполнены натурные исследования, позволившие разработать рекомендации по его реконструкции.

### **2.1. Исследования условий отведения рыб на рыбозащитном сооружении водозабора Донского магистрального канала**

Уникальным объектом для защиты рыб при водозаборе является рыбозащитное сооружение Донского магистрального канала (ДМК), выполненное в виде плоской сетки с рыбоотводом. Оно является одним из первых сооружений данного типа, построенных в нашей стране. По оценке проектировщиков и ряда специалистов [2, 60] по своим характеристикам и техническим решениям на момент разработки (середина 70-х годов прошлого века) это сооружение было самым современным. Однако более чем тридцатилетний период его эксплуатации показал на наличие ряда проблем, которые, в первую очередь, связаны с рыбоотводом, его конструктивным решением, качеством строительства и эксплуатации [22, 43, 45, 60, 67, 68].

Водозабор Донского магистрального канала максимальной пропускной способностью 250 м<sup>3</sup>/с является самым крупным в бассейне р. Дон. Забор воды для целей орошения осуществляется из Цимлянского водохранилища круглосуточно в период с апреля по ноябрь.

Донской магистральный канал в Ростовской области берет начало в районе приплотинного плёса Цимлянского водохранилища на р. Дон и проходит на юг по левобережной пойме Дона (рисунок 2.1).



1 – Цимлянское водохранилище; 2 – Цимлянский гидроузел; 3 – головное водозаборное сооружение ДМК; 4 – рыбозащитное сооружение на ДМК

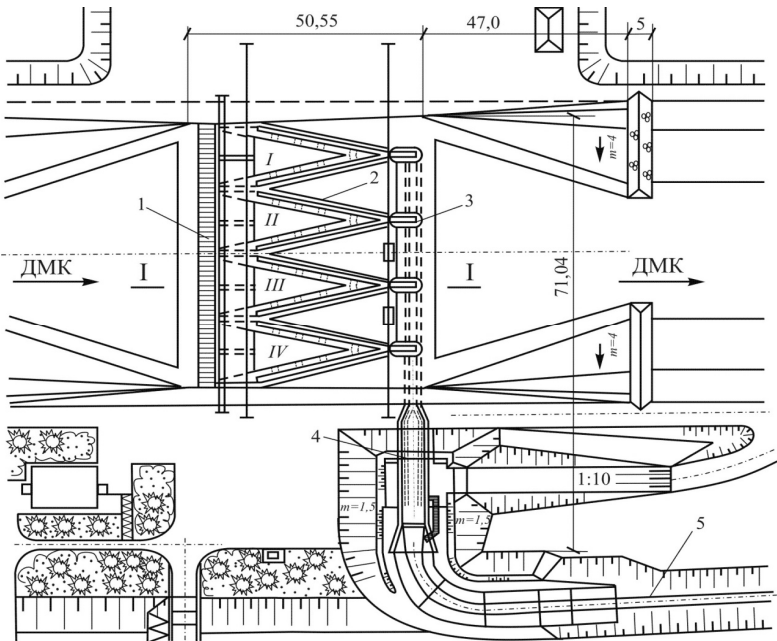
Рисунок 2.1 – План расположения Цимлянского гидроузла и головной части ДМК

Первая очередь канала построена в 1952 г., а вторая – в 1957 г.; протяжённость канала 112 км, канал самотёчный, максимальная пропускная способность  $250 \text{ м}^3/\text{с}$ . В последние годы производительность не превышает  $150 \text{ м}^3/\text{с}$ . Водой ДМК обеспечиваются оросительные системы: Нижнедонская (36,9), Верхнесальская (22), Багаевско-Садковская (57,8), Пролетарская (30,7), Донская (49,1 тыс. га) и др.

На Донском магистральном канале построено 73 гидротехнических сооружений, в том числе туннель длиной 6 км, дюкер на  $110 \text{ м}^3/\text{с}$ , 7 электрифицированных насосных станций и др.

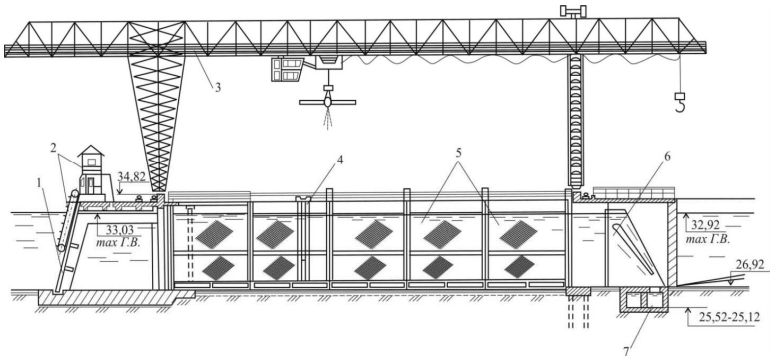
Рыбозащитное сооружение ДМК типа «плоская сетка с рыбоотводом» запроектировано институтом Южгипроводхоз в 1974 г. и введено в эксплуатацию в 1978 г.

Сооружение состоит из четырёх *V*-образных сеточных модулей, размещенных в железобетонной камере доковой конструкции. Каждый сеточный модуль своей вершиной сопрягается с быком-рыбоприёмником и имеет отдельный вход в донную рыбоотводящую галерею, разделительные стенки между модулями отсутствуют. Длина одной ветви сеточного экрана равна 32,0 м, угол установки сеток к потоку составляет  $14^{\circ}$ , глубина погружения сеток при расчётном расходе воды – 5,4 м. При площади заграждения (сетки брутто) 1371,2 м<sup>2</sup> и размерах ячеек сеточного экрана (нержавеющая сталь) 2×2 мм это обеспечивает допустимые скорости в ячейке сетки. План и разрез по оси сеточного модуля сооружения приведены на рисунках 2.2 и 2.3.



1 – сороудерживающая решётка; 2 – рыбозащитный модуль (сеточная камера); 3 – бык-рыбоприёмник; 4 – выход рыбоотводящих галерей; 5 – открытый рыбоотводящий канал

Рисунок 2.2 – План рыбозащитного сооружения ДМК



- 1 – сороудерживающая решётка; 2 – решёткоочистительная машина; 3 – козловый кран;  
4 – промывное устройство; 5 – рыбозащитная сетка модуля; 6 – бык-рыбоприёмника с байпасом; 7 – донные рыбоотводные галереи

Рисунок 2.3 – Разрез по оси рыбозащитного модуля сооружения

Защита молоди рыб осуществляется путём процеживания воды через сеточное полотно с отведением молоди в рыбоотводящий канал с последующим перемещением в р. Дон. Максимальный проектный расход рыбоотвода составляет  $7,2 \text{ м}^3/\text{с}$ .

Технологическая схема работы сооружения включает двухступенчатый процесс подготовки воды для дальнейшей подачи потребителю (в Донской магистральный канал).

На первой ступени происходит процеживание засоренного потока через грубую сороудерживающую решетку. Осевший на грубой решетке мусор периодически снимается с помощью передвижного механизма специальным скребком (ковшом). На следующей ступени вода уже без крупного мусора фильтруется через сетное полотно РЗС. Активная молодь рыб отходит от сеточного полотна, сносится потоком к входу в рыбоприёмник, затем переводится в рыбоотводящую галерею и далее выносится в рыбоотводящий канал.

Очистка сеточного полотна от мелкого мусора осуществляется непрерывно гидравлическим способом с помощью специального промывного устройства, которое работает по принципу подачи рабочей жидкости в виде системы струй на фильтрующее полотно. Основным элементом водоструйного устройства является промывная "флейта", представляющая собой трубу, по образующей которой просверлены отверстия, обращенные в сторону сетчатого полотна и навстречу потоку, проходящему через фильтрующее полотно. «Флейты», насос (К 160/30) и электродвигатель смонтированы на тележке, перемещающейся по кран-балке посредством тяговой лебёдки с натяжным устройством. На каждую V-образную секцию приходится две флейты, которые двигаются синхронно навстречу друг другу. Смытый засоренный поток вместе с защищённой рыбой сбрасывается в рыбоотвод.

Рыбоотвод сооружения включает:

- приемное отверстие шириной 0,35 м, протяженностью 2,25 м, размещенное в несущей конструкции (быке);
- байпас – металлическую конструкцию, обеспечивающую перевод потока с молодьёй рыб от приемного отверстия в донные галереи;
- четыре донные галереи (для каждого быка), размещенные под аванкамерой РЗС;
- систему затворов – для регулирования расхода рыбоотвода;
- отводящий лоток, сопрягающий донные галереи с отводящим каналом;
- рыбоотводящий канал – для транспортирования молоди рыб в р. Дон.

Натурные визуальные и инструментальные исследования включали:

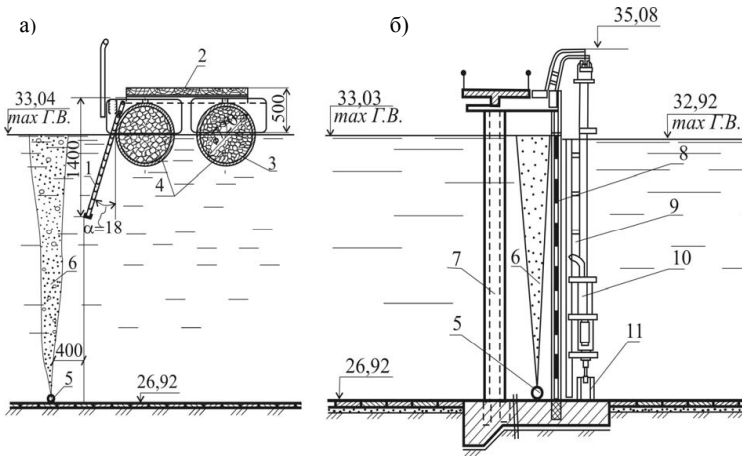
- оценку гидравлических условий в пределах сооружения;
- общую оценку состояния рыбозащитного сооружения, включая состояние бетонных и металлических конструкций;
- оценку работоспособности рыбоотводящей системы в пределах сооружения (без открытого рыбоотводящего канала).

При проведении исследований использовались общепринятые методики натурных исследований, изложенные в работах [8, 21, 40, 71], а также в классиче-

ских учебниках «Гидротехнические сооружения» для вузов [9, 10].

Результаты анализа исследований целесообразно рассмотреть, начиная с оценки существующего технического решения сооружения.

**Оценка проектного решения РЗС.** При строительстве рыбозащитного сооружения некоторые элементы, предусмотренные проектом, не были реализованы. На рисунке 2.4 приведены схемы сороотводящей запани и воздушно-пузырьковой завесы в комбинации с рыбозащитной сеткой, которые не реализованы при строительстве.



- а – сороотводящая запань; б – воздушно-пузырьковая завеса;  
 1 – направляющий козырёк; 2 – служебный мостик; 3 – понтон; 4 – заполнитель;  
 5 – воздухопровод; 6 – воздушно-пузырьковый факел; 7 – опора; 8 – сетка рыбозащитная;  
 9 – промывное устройство; 10 – погружной насос; 11 – направляющая

Рисунок 2.4 – Элементы РЗС, не реализованные при строительстве

Давая оценку этим элементам, необходимо отметить следующее.

*Запань с пневмовозгоном для отвода мусора на подходе к сороудерживающей решетке* (рисунок 2.4, а). Данная конструкция, во-первых, по своему техническому решению изначально была обречена на малую эффективность ввиду того, что в местах примыкания запани к берегам не был предусмотрен

гидравлический отвод мусора, а механический отвод при такой компоновке практически не возможен. Во-вторых, принятое расположение воздухопровода и направляющего козырька запани не дало бы ожидаемого эффекта сороотведения. И, наконец, на зимний период запань должна перемещаться для хранения на берег, что связано с дополнительными усилиями по ее транспортировке.

*Воздушно-пузырьковая завеса* в комбинации с рыбозащитной сеткой (рисунок 2.4, б). Предусмотренное проектом расположение воздухопровода и сетки при большой глубине воды (до 6,0 м) усложняет гидравлические условия движения потока через сетку и не дает планируемого рыбозащитного эффекта, однако возрастает вероятность улучшения промывки сетки и перемещения мелкого мусора в верхние слои.

Таким образом, указанные элементы могли способствовать повышению эффективности отведения мусора, однако существенно усложняли бы условия эксплуатации сооружения, а значимого улучшения эффективности рыбозащиты не дали бы.

**Оценка гидравлических условий.** С этой целью в сентябре 2005 г. в сеточной камере (по оси и вдоль сеточного полотна) и на входе в рыбоприемник были проведены замеры скоростей гидрометрической вертушкой по известной методике.

По длине сеточная камера была разбита на 8, включая начальный и конечный, промерных створов, закрепленных через 4,4 м. Глубина воды в камере определялась по мерной рейке, скорости потока измерялись с помощью гидрометрической вертушки типа ГР-21 с периодом осреднения 100 с.

Работы выполнялись при общем расходе сооружения  $Q_{\text{дмк}} = 130,0 \text{ м}^3/\text{с}$ , модуля рыбоотвода  $1,12 \text{ м}^3/\text{с}$  и глубине воды в сеточной камере 5,4 м.

Проведенные исследования позволили получить современные данные об основных кинематических параметрах потока в пределах сооружения. В частности, средние скорости течения оказались равными: в канале перед РЗС – 0,58 м/с и за РЗС – 0,54 м/с, в центре сеточной камеры № 2 – 0,43 м/с.

По результатам замеров были выполнены расчеты удельных расходов



вдоль сеточного полотна, проведено сопоставление основных характеристик потока за разные годы эксплуатации рыбозащитного сооружения, полученные по данным различных авторов.

При анализе использовались результаты исследований, выполненных:

- институтом Южгипроводхоз в 1981 г.: при общем расходе сооружения  $Q_{\text{ДМК}} = 115,0 \text{ м}^3/\text{с}$ , расходе модуля рыбоотвода  $1,50 \text{ м}^3/\text{с}$  и глубине воды в сеточной камере  $5,4 \text{ м}$  [22];
- отраслевой лабораторией НГМА (НИМИ) в 1990 г.: при общем расходе сооружения, равном  $Q_{\text{ДМК}} = 149,0 \text{ м}^3/\text{с}$ , расходе модуля рыбоотвода  $1,32 \text{ м}^3/\text{с}$  и глубине воды в сеточной камере  $5,2 \text{ м}$  [68].

Для оценки условий отведения молоди рыб от сооружения к анализу приняты закономерности изменения основных кинематических характеристик потока в пределах сеточной камеры № 2.

Средняя скорость потока  $U_i$  по оси сеточной камеры сооружения, закономерность изменения относительных величин которой  $U_i/U_0$ , представлена на рисунке 2.5, здесь  $U_0$  – средняя скорость потока на входе в сеточную камеру.

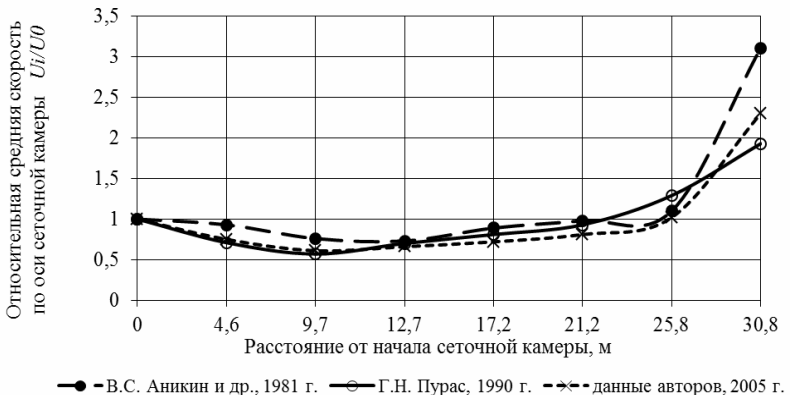


Рисунок 2.5 – Изменение относительной средней скорости по оси сеточной камеры РЗС ДМК

Как видно из рисунка, скорость по оси камеры имеет тенденцию к падению на первой трети длины камеры, некоторому росту, приближаясь к значениям на входе, на последующей трети длины и, наконец, резкому возрастанию на конечном участке. При этом скорость в 2–3 раза превышает свои значения на входе в камеру, что не способствует эффективному отведению молоди рыб и не отвечает требованиям рыбозащиты. Указанная закономерность прослеживается в течение всего периода эксплуатации сооружения и может оцениваться как обстоятельство, отрицательно влияющее на условия отведения рыб и повышающее вероятность травмирования молоди при контакте с сеткой и бетонной поверхностью приемного окна.

Скорости потока по глубине перед приёмным окном (рисунок 2.6) в сеточной камере деформированы: на всей длине придонные скорости превышают поверхностные в 2,5–1,1 раза, причём к конечному створу происходит выравнивание эпюр.

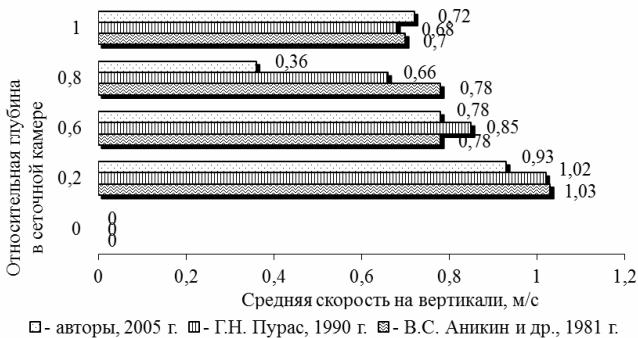


Рисунок 2.6 – Средние скорости по глубине в створе входа в рыбоприёмник

Это объясняется неравномерной промывкой сеточных полотен. Верхняя их часть засоряется интенсивнее ввиду повышенного содержания взвешенного мусора в поверхностном слое потока. По полученным авторами данным, скорости потока на глубине 0,8H резко падают, подобная тенденция наблюдается и в опытах 1990 г. Г.Н. Пураса [68].

Как показало тщательное обследование сооружения при отсутствии воды, распределительный профиль байпаса (расположенный в этом месте) в процессе эксплуатации является накопителем мусора, что вызывает указанное перераспределение скорости в поверхностном слое потока. Очевидно, что интенсивность засорения профиля сказалась на результатах замеров скоростей в разные периоды исследований рыбозащитного сооружения. При этом необходимо отметить возрастание вероятности травмирования молоди рыб как при контакте с распределительным профилем байпаса, так и за счёт увеличения скорости движения потока в самом байпасае.

Распределение расходов воды, проходящей по длине сеточного заграждения, отличается значительной неравномерностью. Кривая распределения относительных удельных расходов воды по длине сеточного заграждения по результатам исследований различных авторов представлена на рисунке 2.7.

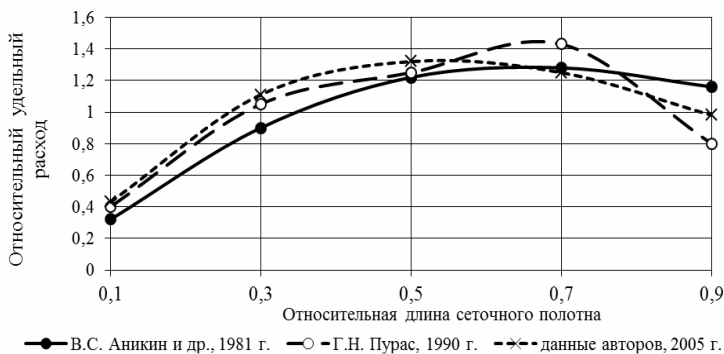


Рисунок 2.7 – Данные сравнения изменения относительного удельного расхода по длине сеточного полотна РЗС ДМК

Анализ результатов показывает, что закономерности изменения удельных расходов соответствуют конструктивно-компоновочному решению сооружения и имеют общие тенденции во всех экспериментах. При этом на длине (0,25–0,85)  $l/L$  имеет место превышение среднего значения фильтрационного расхода, достигающее максимума  $q \approx 1,3 q_{cp}$  на расстоянии 0,5–0,6  $l/L$  от начала сетки,

что является, в той или иной степени, общим недостатком для сооружений данной конструкции, устранение которого возможно с помощью изменения очертания сетчатого полотна [68].

В целом гидравлические условия на подходе к сооружению и в сеточной камере РЗС не претерпели значительных изменений и соответствуют основным закономерностям для сооружений такого типа.

**Сороудерживающая решётка.** В целом состояние решетки можно оценить как удовлетворительное. В некоторых местах имеются нарушения её сплошности (рисунок 2.8). Повреждения вызваны коррозией металла и достаточно грубой механической очисткой ковшовым скребком.



Рисунок 2.8 – Состояние сороудерживающей решётки РЗС ДМК

Ковш скребка выполнен плоским по образующей поверхности его профиля, подобно экскаваторному ковшу, и открытым с боков. При подъёме часть захваченного мусора падает через боковые незакрытые грани с потоком жидкости, возникающим при обтекании ковша во время его перемещения. Технология очистки решётки существующим способом требует нескольких циклов подъёма-опускания ковша-скребка на все большую глубину.

Несмотря на наличие мощного подъемного механизма, скребок имеет малые габариты при солидном весе. Поэтому производительность очистки существенно ограничена размерами скребка и подъемно-транспортной тележки. Стержни решетки установлены под углом  $85^\circ$  к горизонту в плоскости живого

сечения русла. Поэтому сквозь них может проходить достаточно крупный плавающий мусор, например тростник, создавая тем самым угрозу блокирования мусороотводящей системы.

На основе анализа состояния системы очистки сороудерживающей решетки можно сделать вывод о ее несовершенстве. Исследованию подлежит способ эффективной очистки сороудерживающей решетки. Существующий механический способ очистки недостаточно совершен. Основные конструктивные элементы очистной машины (ковш-скребок, тележка, мусоросборник и др.) нуждаются в существенной реконструкции.

**Рыбозаградительная система.** В фильтрующих модулях на сеточном полотне оседает различный мусор (речные наносы, взвеси, листья, щепки, водная растительность, кора деревьев, фито- и зоопланктон). Сквозь сороудерживающую решетку в модули проникает более крупный мусор, например: камыш, ветки деревьев, мусор антропогенного происхождения - полиэтилен, веревки и т.п. Контакт молодежи с крупным мусором на стадии их совместного оседания на сетке приводит к её травмированию и гибели. Тип плетения полотна не является оптимальным с точки зрения рыбозащиты и его прочности, в ходе эксплуатации полотно зачастую растягивается и рвётся преимущественно в местах крепления к каркасу (рисунок 2.9).



Рисунок 2.9 – Разрывы сеточного полотна РЗС ДМК  
Применяемая схема натяжения и крепления сеточного полотна на каркасе пре-

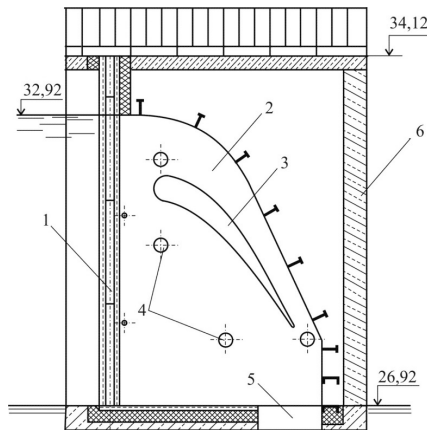
дусматривает наличие выступающих элементов крепления со стороны оседающего мусора и молоди. Учитывая многократность контактов рыбы с фильтрующим полотном, это повышает степень её травмируемости.

Геометрическая форма каркаса выполнена по критерию его прочности в целом как автономной единицы, способной выдерживать определённые нагрузки, но при этом она не адаптирована, во-первых, к гидроструйному способу очищения сеточного полотна, а во-вторых, не обеспечивает сохранность фильтрующего элемента. Форма сеточного полотна модуля в плане не является оптимальной, так как не обеспечивает безопасных для рыб гидравлических условий по его длине.

**Очистная система.** Вытекающая из отверстий "флейты" вода создаёт сплошной фронт из струй, направленных на сетку, которые отбрасывают от неё мусор и прижатую молодь рыб. В этом случае гидродинамическое воздействие струи на прижатую молодь рыб является наибольшим, так как струи направлены нормально к промываемой поверхности. Динамическое воздействие струи на преграду в самом её начале (т.е. при ударе) примерно в два раза больше стационарного воздействия. Энергия струи используется не рационально. Имеются существенные ограничения по управлению процессом отведения молоди рыб и мусора к входу в рыбоотвод. При таком способе очистки имеет место повторное оседание рыбы и мусора на сеточное полотно. Все это приводит к дополнительному травмированию рыб. Помимо этого, во время промывки возникают сильные динамические нагрузки на ткань сетного полотна, которое начинает деформироваться и рваться.

**Рыбоотводящая система.** Является наиболее сложной частью РЗС, который включает: рыбоприёмник в виде приёмного окна и байпаса, расположенных в опорном быке; донные галереи, соединённые с открытым лотком рыбоотвода; рыбоотводящий канал. Оценка технических решений проекта и современное состояние элементов рыбоотвода свидетельствуют о высокой степени травмирования молоди на всех этапах ее продвижения от рыбоприёмника до открытого рыбоотводящего канала.

Так размеры приемного окна, выполненного в виде щели шириной 0,35 м, высотой (глубиной) 6,0 м и протяженностью вдоль потока 1,8 м, не позволили качественно осуществить бетонирование и выполнить затирку бетона, в итоге на стенках окна выступают остатки арматуры, наплывы и неровности бетона. В таких условиях при движении потока вдоль узкой щели при средних скоростях до 0,95 м/с вероятность контакта молоди с поверхностью бетонной стенки и ее гибели резко возрастает. Подобные условия сохраняются и на всём пути перемещения молоди в пределах байпаса, имеющего такую же ширину. Байпас представляет собой металлический модуль, расположенный внутри опорного быка (рисунок 2.10), обеспечивающий сопряжение рыбоотводящего потока между приёмным окном и донной галереей.



- 1 – приёмное окно; 2 – корпус байпаса; 3 – распределительный профиль;  
4 – закладные для крепления; 5 – входное отверстие донной галереи;  
6 – стенка опорного быка

Рисунок 2.10 – Рыбоприёмник с сопрягающим байпасом РЗС ДМК

Для перераспределения и выравнивания скоростей потока внутри корпуса байпаса установлен распределительный профиль. Обследование байпаса пока-

зало, что распределительный профиль и опорные элементы внутри него являются, во-первых, местом накопления поступающего плавающего сора (рисунок 2.10), а во-вторых, способствуют травмированию рыб.



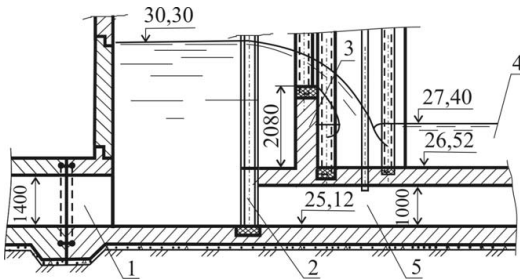
Рисунок 2.10 – Вид со стороны приёмного окна на распределительный профиль, забитый тростником, пластиковыми бутылками и др.

По данным исследований института Южгипроводхоз, представленным в проекте, скорость потока перед отверстием из байпаса в донную галерею достигает величины 3,8 м/с. Учитывая стесненность условий движения потока, такая скорость является губительной для молоди рыб как в пределах самого байпаса, так и в донных галереях.

Из донных галерей вода с молодью рыб поступает в открытый переходный колодец. Для создания в донных галереях скоростного режима, отвечающего требованиям отведения молоди рыб, предусмотрен подпор потока во всей напорной части системы рыбоотвода с помощью порога, расположенного за



переходным колодцем. На рисунке 2.11 приведена конструкция участка сопряжения донных галерей с открытым лотком рыбоотвода.



1 – выход из донной галереи; 2 – затвор для опорожнения камеры РЗС; 3 – водоподпорный порог; 4 – открытый рыбоотводящий лоток; 5 – сбросные галереи

Рисунок 2.11 – Участок сопряжения донных галерей с открытой частью рыбоотвода

Нельзя признать удачным решение и этого участка рыбоотвода, так как падение потока с молодью, при прохождении через порог, с высоты более двух метров создает угрозу гибели рыб при ударе о дно, поскольку глубина воды в лотке менее одного метра.

Разность уровней воды в магистральном и рыбоотводящем каналах составляет более 6,0 м. Это создает большие скорости в концевой части рыбоотводящей галереи и в сжатом сечении струи при ее затопленном истечении в рыбоотводящий канал (порядка 6–10 м/с). Это равносильно условиям, в которых находится рыба, попадающая под затворы сбросной плотины при напоре на гидроузле не менее 5,0 м. Наличие больших перепадов давления и градиентов скорости существенно травмирует молодь рыб.

Сброс плавающего сора вместе с рыбой по одному и тому же тракту (в стесненных условиях донной галереи) повышает вероятность травмирования молоди при контакте с ним, особенно на высокоскоростных участках. Степень

травмирования пропорциональна длине участка донной галереи, по которому перемещается рыба. Следовательно, вероятность травмирования возрастает для молоди, попадающей в галерею из самого удаленного от рыбоотводящего канала, левобережного фильтрующего модуля.

Концентратор сора, задуманный для отбора и механического удаления мусора и расположенный перед выходом потока в рыбоотводящий канал, не функционирует (рисунок 2.12).



Рисунок 2.12 – Состояние концентратора сора РЗС ДМК

Об этом свидетельствует, прежде всего, состояние механического оборудования: заклинены затворы, не работает система механического удаления плавающего сора из водоема, подводящие тракты сильно засорены и др.

И наконец, принятые размеры отдельных элементов рыбоотвода – например, рыбоприемные окна (0,35×6,0 м), входные отверстия донной галереи (0,35×0,9 м), донные галереи (0,6×1,0 м), выполненные в монолитном бетоне, –

не позволяют осуществлять необходимые обслуживающие (техническое обследование, удаление наносов, сора) и ремонтные работы и практически не подлежат реконструкции.

**Оценка состояния железобетонных конструкций.** Методика проводимых обследований включала в себя визуальный осмотр, фотографирование обследованных участков и определение прочности бетона инструментальными способами с использованием двух независимых друг от друга методов определения прочности бетона.

Первый метод включал в себя использование эталонного молотка К.П. Кашкарова. Определение прочности производилось на различных участках промежуточных опор РЭС. На каждом участке конструкции наносилось не менее 10 ударов. Удары наносились так, чтобы расстояние между отпечатками не превышало 30 мм. Диаметр лунок на бетонной  $d_6$  поверхности и эталонном стержне  $d_3$  измерялся с точностью до 0,1 мм. Прочность бетона устанавливалась по графику согласно вычисленному отношению  $d_6/d_3$  как среднеарифметическому результатам 10 ударов молотка.

По второму методу определение прочности бетона производилось с применением электронного измерителя ИПС-МГ4. Прибор предназначен для неразрушающего контроля прочности бетона железобетонных изделий, конструкций и строительной керамики методом ударного импульса в соответствии с ГОСТ 22690-88. Погрешность прибора составляет не более  $\pm 8-10$  %. Принцип работы прибора основан на измерении параметров акустического импульса, возникающего на выходе склерометра при соударении бойка с поверхностью контролируемого материала.

На каждом участке для определения прочности бетона производилось 15 замеров, после которых прибор автоматически осуществлял обработку результатов. Обработка прибором данных включает в себя: усреднение измерений; отбраковку результатов, имеющих более чем  $\pm 8-10$  % отклонения от среднего значения прочности на участке. По окончании цикла измерения на индикаторе

высвечивался конечный результат.

Сравнение результатов того и другого методов определения прочности бетона показало удовлетворительную сопоставимость полученных данных. Определение прочности бетона двумя вышеописанными методами производилась в 10 точках на 9 участках, включающих береговые устои, днище сооружения и опорные быки.

Результаты исследований позволили сделать вывод, что состояние обследованного бетона всех элементов сооружения удовлетворяет требованиям прочности.

**Обследование металлических элементов.** Осуществлялось визуально. Большинство элементов металлических конструкций (стойки под рабочие мосты, сороудерживающие решетки, труба гидрометрической рейки в верхнем бьефе, рамы с сетками и др.) были окрашены в период строительства. Материал металлоконструкций – сталь марки ВСт 3, которая сильно подвержена коррозии и поэтому требует периодической очистки и окрашиванию не реже 1 раза в 3 года (СНиП 2.03.01-840). Проведенные обследования свидетельствуют, что коррозией разрушено от 50 до 100% металла (труба рейки гидрометрического поста проржавела полностью в пределах отметки НПУ), ржавчина откалывается пластинами толщиной до 2 мм. В удовлетворительном состоянии находятся лишь конструкции, размещенные выше НПУ и периодически окрашиваемые масляной краской для защиты от коррозии. Стойки-колонны, поддерживающие балочные клетки эксплуатационных мостиков, выполнены из сталебетона. Оценить степень коррозии металлических труб сложно, однако на отдельных участках, контактирующих с водой, разрушения от коррозии проникли на глубину до 8–10 мм.

#### **Рекомендации по реконструкции РЭС ДМК:**

Анализ материалов обследований, а также данных натурных исследований [22, 68] и литературных источников [40, 60] позволил сделать следующее заключение:

**Реконструкции подлежат:**

*Сеточные модули*, включая:

- опорную часть сетчатых рам с устройством промежуточных опор с применением сетных рам размером 3,0×3,0 м;
- устройство подвижных флейт с подачей водовоздушной промывной струи для смыва молоди с сетного полотна;
- замену подвижных тележек с насосно-силовым оборудованием на стационарный коллектор для подвода воды к флейтам;
- устройство центральной насосной станции и системы питания промывных флейт;
- устройство компрессорной станции для создания системы воздушно-пузырьковой завесы;
- размещение воздухопроводов системы воздушно-пузырьковой завесы в пределах сетного полотна и на входе в приемное окно рыбоотвода.

*Рыбоотводящий тракт* от приемных окон до сопряжения с отводящим каналом рыбоотвода, включая:

- удаление байпасов и реконструкцию опорных быков;
- замену донных галерей открытым рыбоотводящим лотком на базе рыбоотводящей запани в пределах всего сооружения;
- устройство сопрягающего сооружения на участке рыбоотвода между лотком и каналом;
- устройство системы осушения сооружения на зимний период.

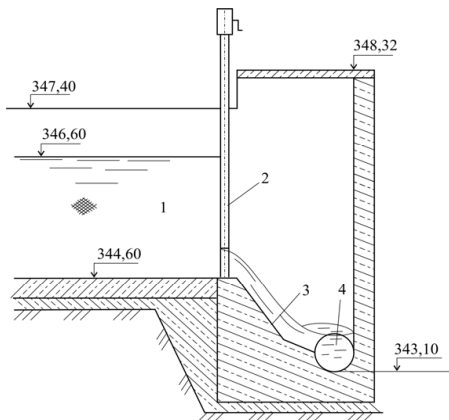
**Усовершенствованию или полной замене подлежат:**

- система автоматизации управления промывными устройствами;
- системы защиты электрооборудования;
- сороудерживающая решетка и другие металлические конструкции вспомогательного назначения (гидрометрический пост, лестницы и др.);
- сороочистительные машины и накопители мусора;
- служебные мостики и опорные части кранового пути.

## 2.2. Отечественный опыт отведения рыбы на рыбозащитных сооружениях и конструирования рыбоотводов

В настоящем разделе выполнен обзор технических решений и принципов работы самотёчных рыбоотводов, входящих в состав рыбозащитных сооружений типа плоской сетки с различными параметрами и конструктивно-компоновочными решениями. Для дальнейшего анализа наибольшее внимание обращается на приёмную часть рыбоотвода, т.е. на условия сопряжения насыщенного молодь рыб потока, выходящего из сеточной камеры (от экрана) и начального участка транзитной части рыбоотводящего тракта.

*Водозабор из р. Черек* предназначен для подачи 20,0 м<sup>3</sup>/с воды на орошение и водоснабжение с. Советское в Кабардино-Балкарии. Водозабор оборудован рыбозащитным сооружением типа плоская сетка. Для рыбоотвода характерна свободная схема сопряжения открытого потока с помощью пандуса с прямым уклоном и последующим переводом в рыбоотводящую галерею. Транзитная часть рыбоотвода выполнена в виде трубы, расположенной под прямым углом к направлению поступающего потока (рисунок 2.13).

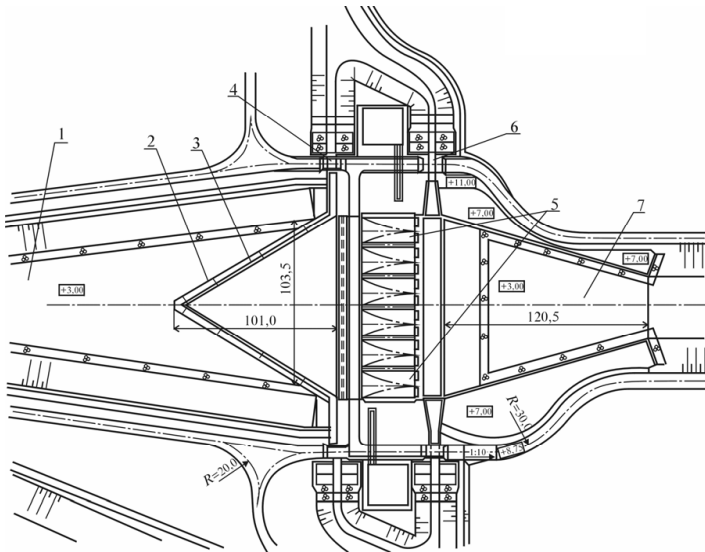


1 – сеточная камера; 2 – ось затвора рыбоотвода; 3 – переходной пандус;  
4 – рыбоотводящая труба

Рисунок 2.13 – Рыбоприёмник РЗС водозабора на р. Черек

Подача расхода в рыбоотводящий тракт регулируется с помощью плоско-го затвора по схеме истечения из-под щита, что затрудняет отвод рыб из поверхностных слоёв потока и способствует накоплению молоди и мусора перед затвором.

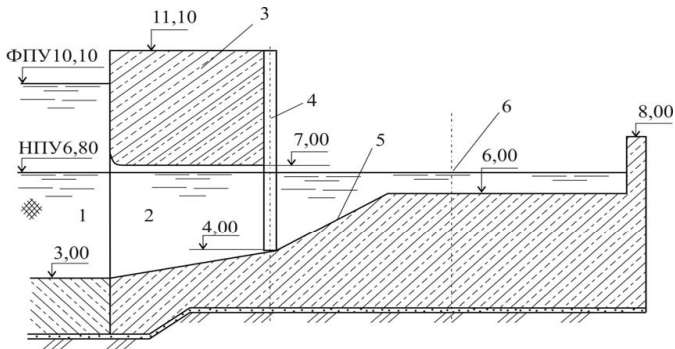
*Водозабор Петровско-Анастасиевской оросительной системы (ПАОС)* запроектирован институтом Кубаньводпроект в составе рыбоохранного комплекса Тиховского гидроузла для подачи  $120,0 \text{ м}^3/\text{с}$  воды на орошение риса в Краснодарском крае. Комбинированное РЗС включает V-образную рыбоотводящую запань с центральным углом  $62^\circ$ , длиной ветви  $102 \text{ м}$  с воздушно-пузырьковой завесой и W-образную криволинейную сетку высотой  $4,0 \text{ м}$ , длиной ветви  $30 \text{ м}$  и общей площадью  $1116 \text{ м}^2$  (рисунок 2.14).



1 – подводящий канал; 2 – воздуховод ВПЗ; 3 – рыбоотводящая запань; 4 – рыбоотвод запани; 5 – модули W-образной криволинейной сетки; 6 – рыбоотвод сеточного РЗУ; 7 – отводящий канал на ПАОС

Рисунок 2.14 – Компоновка рыбозащитного комплекса  
Тиховского гидроузла на р. Кубань

Сопряжение сеточной камеры РЗС с рыбоотводящим лотком выполнено в виде донного отверстия с забральной стенкой и полигонального пандуса (рисунок 2.15).



1 – сеточная камера; 2 – отверстие рыбоприемника; 3 – забральная стенка;  
4 – ось затвора рыбоотвода; 5 – переходной пандус; 6 – рыбоотводящий лоток

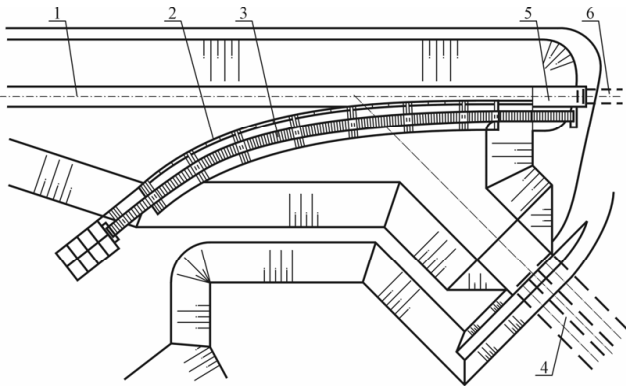
Рисунок 2.15 – Конструкция рыбоприёмника рыбозащитного сооружения водозабора Петровско-Анастасиевской ОС

При нормальных уровнях воды отвод молоди осуществляется в открытом режиме через отверстие и пандус, поступая в отводной лоток. В условиях максимальных уровней приёмное отверстие рыбоотвода затапливается, уровень поддерживается забральной стенкой, при этом режим расхода воды в рыбоотвод регулируется с помощью плоского затвора.

Данная конструкция входного участка рыбоотвода обеспечивает безопасное перемещение молоди рыб на всем протяжении до транзитной части.

*Водозабор Донского осетрового завода.* РЗС выполнено в виде криволинейной сетки, размещено на выпускном коллекторе и предназначено для защиты молоди осетровых (с навеской осетр – 4 г, белуга – 3 г, севрюга – 2 г) от попадания в сбросную сеть, для концентрации в рыбонакопителе и провода в суда для транспортирования в места выпуска в р. Дон ниже Кочетовского гидроузла (рисунок 2.16).

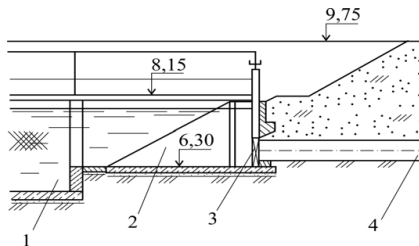




1 – подводящий канал; 2 – криволинейная сетка; 3 – эстакада для размещения промывного устройства и подъемных механизмов; 4 – сбросной коллектор; 5 – рыбоприёмник-накопитель; 6 – трубчатый рыбопроводящий тракт

Рисунок 2.16 – План РЗС типа криволинейная сетка  
на Донском осетровом заводе

Компоновку криволинейного сетного полотна с ячейей  $6 \times 6$  мм длиной 25 м нельзя признать удачной, т.к. несимметричные условия подхода потока создают неравномерность распределения скоростей на сеточном полотне. Конструкция приёмной части рыбоотвода РЗС приведена на рисунке 2.17.



1 – сеточная камера; 2 – рыбоприёмник-накопитель; 3 – плоский затвор;  
4 – труба рыбоотводящего тракта

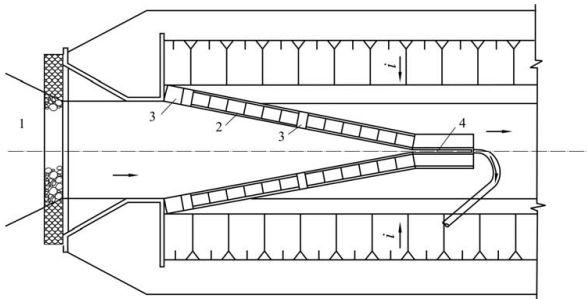
Рисунок 2.17 – Рыбоотвод РЗС Донского осетрового завода

Недостатком рыбоотвода является то, что он выполнен в виде закрытого трубопровода, однако незначительная его протяжённость (менее 50 м), с учётом сравнительно больших размеров молоди осетровых, позволяют обеспечить условия отведения рыб при минимальном травмировании.

### 2.3. Конструкции и условия применения рыбоотводов за рубежом

В зарубежной практике, подробно представленной, например, в работах [99–101], наряду с РЗС типа плоской сетки широко распространены сеточные барабаны, имеющие аналогичное компоновочное решение и техническую реализацию приёмной части рыбоотвода.

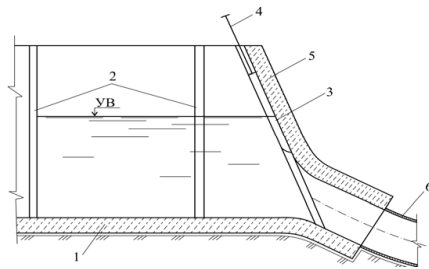
*Водозаборный канал (США)* с максимальным расходом  $23,8 \text{ м}^3/\text{с}$  предусматривается оборудовать РЗС V-образного типа с плоским перфорированным экраном (рисунок 2.18) [100].



1 – подводной канал; 2 – плоский рыбозащитный экран; 3 – опорная конструкция;  
4 – рыбоприёмник; 5 – труба рыбоотвода

Рисунок 2.18 – План РЗС Водозаборного канала (США)

Конструктивное решение входной части рыбоотвода с использованием наклонной забральной стенки, приведённой на рисунке 2.19, имеет следующие параметры: ширина входного участка – 0,6 м; диаметр трубопровода – 0,6 м; скорость потока в трубопроводе – 0,9–3,0 м/с; минимальный радиус колена трубы – 5 диаметров трубопровода.

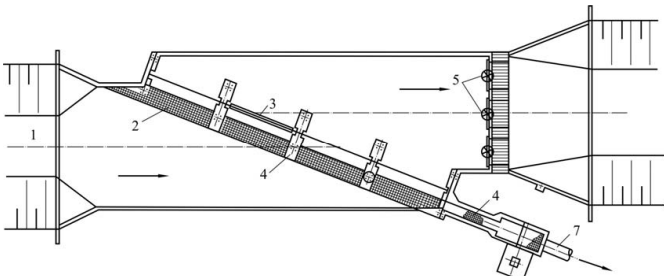


1 – рыбоприёмник; 2 – пазы для установки ихтиологической ловушки; 3 – наклонный плоский затвор; 4 – привод затвора; 5 – наклонная забральная стенка; 6 – рыбоотвод

Рисунок 2.19 – Рыбоприёмник РЗУ Водозабортного канала (США)

Наклонная забральная стенка имеет криволинейные очертания, что обеспечивает плавное сопряжение потока и благоприятные условия продвижения рыб к трубе рыбоотвода, расход в которую регулируется с помощью наклонного плоского затвора. Данная компоновка забральной стенки и затвора уменьшает вероятность накопления рыбы перед затвором, в отличие от конструкции, рассмотренной ранее (см. рисунок 2.13).

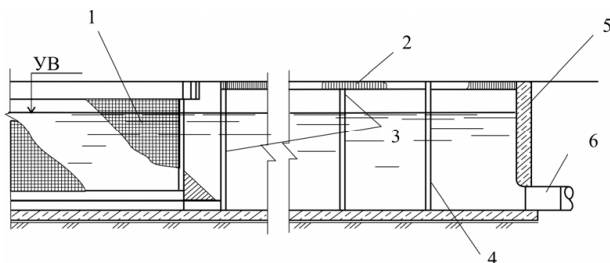
*Водозабор L-6* на р. Лемхи, штат Айдахо (США) подаёт воду на орошение с максимальной пропускной способностью  $1,4 \text{ м}^3/\text{с}$  при глубине воды в канале  $1,2 \text{ м}$  (рисунок 2.20) [100].



1 – подводный канал; 2 – съёмный решетчатый пол; 3 – пролёт для сеточного барабана (барабан не показан); 4 – опорная конструкция; 5 – плоские затворы; 6 – рыбоприёмник; 7 – рыбоотвод

Рисунок 2.20 – План РЗС водозабора L-6 на р. Лемхи (США)

Данное сооружение барабанного типа, включает четыре сеточных барабана диаметром 1,0 м, длиной 3,6 м, установленных под углом  $20^{\circ}$  к подходящему потоку. Рыбоотвод РЗС включает: входной участок, рабочую камеру, трубопровод, ведущий в реку. Рыбоотвод выполнен с горизонтальным дном, вход расположен у конца экрана, длина начального участка составляет 3,0 м; ширина 0,45 м, в рабочей камере длиной 3,0 м и шириной 0,9 м размещаются пазы шандорного затвора (рисунок 2.21).

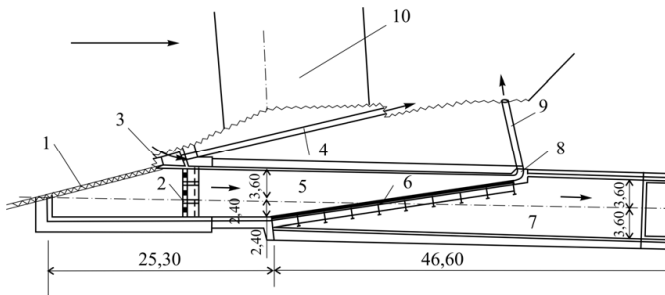


1 – сеточный барабан; 2 – съёмный решетчатый пол; 3 – направляющие для установки ихтиологической ловушки; 4 – паз шандорного затвора; 5 – забральная стенка; 6 – трубопровод

Рисунок 2.21 – Рыбоотвод водозабора L-6 на р. Лемхи (США)

С помощью шандорного затвора, который может устанавливаться с пропуском потока как снизу, так и сверху, регулируется расход рыбоотвода. В боковых стенках камеры рыбоотвода размещены направляющие для установки ихтиологической ловушки или иного фиксирующего рыбу оборудования. Скорость на входе в рыбоотвод равна 0,24 м/с, объёмный расход 0,1–0,13 м<sup>3</sup>/с в зависимости от глубины воды в канале (1,0–1,2 м). Трубопровод рыбоотвода выполнен из поливинилхлорида, диаметром 0,3 м, пропускает расходы со скоростями 1,5–1,8 м/с.

Водозабор канала T&Y на р. Танг (США) [100] обеспечивает забор воды на орошение с максимальным расходом 6,64 м<sup>3</sup>/с, оборудован рыбозащитным сооружением типа жалюзийный экран (рисунок 2.22).



- 1 – сороудерживающая решётка; 2 – шлюз-регулятор; 3 – вход в промывник;  
 4 – промывной лоток; 5 – аванкамера РЗС; 6 – жалюзийный экран;  
 7 – арьеркамера РЗС; 8 – вход в рыбоотвод; 9 – рыбоотводной лоток

Рисунок 2.22 – Схема компоновки РЗС водозаборного сооружения Т&У

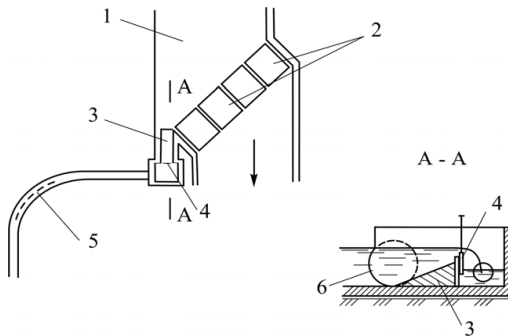
Основные показатели жалюзийного экрана следующие: расстояние между пластинами жалюзи – 25 мм; размеры пластин 50 мм на 5 мм; пластины расположены перпендикулярно к оси подводящего канала; поверхность жалюзи расположена под сходящимся углом  $15^\circ$  к потоку; спрямляющие лопатки располагаются за жалюзи для создания равномерного распределения скорости подхода потока.

Рыбоотводящий тракт выполнен в виде самотёчного русла, что позволяет использовать естественное освещение, а также предоставляет доступ к рыбоотводу для проведения его очистки. При ширине канала 0,6 м регулирование объёмного расхода достигается с помощью шандорных затворов, расположенных на направляющих, непосредственно за входом в рыбоотвод. На выходе из рыбоотводящего канала скорость потока находится в пределах 0,9–3,0 м/с, объёмный расход  $0,23 \text{ м}^3/\text{с}$ .

В рассмотренных конструкциях дно рыбоприёмника выполнено горизонтальным, а рабочий уровень воды у рыбозащитного экрана поддерживается с помощью затвора (шандор), однако для автоматического поддержания уровня получили распространение различного типа водосливы. Чаще всего для этого в сеточной камере выполняется плавное повышение дна рыбоприёмной части в

виде пандуса (наклонного порога), кроме того, данная конструкция позволяет обеспечить безопасный подвод молоди рыб к входу в транзитную часть рыбоотвода.

В качестве примера приведены варианты реализации приёмных участков, выполненных в виде пандуса как в условиях рыбозащитных барабанов (рисунок 2.23), так и плоских экранов (рисунки 2.24 и 2.25) [100].

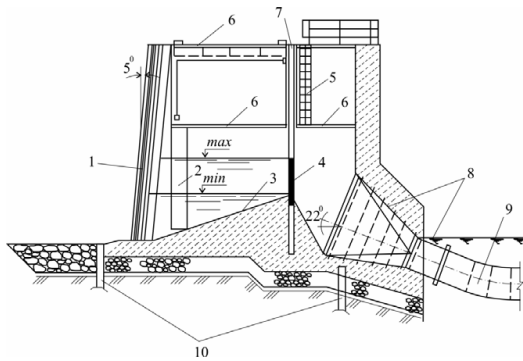


1 – канал; 2 – рыбозащитные барабаны; 3 – пандус; 4 – затвор; 5 – открытый рыбоотвод; 6 – бык, повторяющий форму и размеры рыбозащитного барабана

Рисунок 2.23 – Принципиальная схема компоновки пандуса рыбоотвода РЗС типа сеточные барабаны

Данная конструкция примечательна ещё и тем, что для улучшения условий отведения молоди за пределы рабочей камеры форма опорных быков повторяет форму и размеры рыбозащитных барабанов (см. 6 на рисунке 2.23). Таким образом, создаются благоприятные гидравлические условия (без застойных зон, с минимальными завихрениями) для транзитного перемещения потока и молоди рыб вдоль линии сеточных барабанов на всём их протяжении [115].

Рыбоприёмник с использованием пандуса в виде затопленного регулируемого водослива с глубинным затвором (рисунок 2.24) запроектирован в составе рыбоотвода на РЗС типа плоский перфорированный экран водозабора Гленн-Колуза на р. Сакраменто (США) [98].



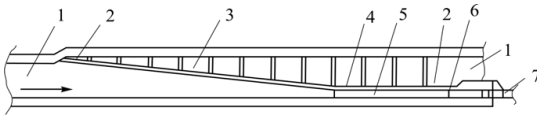
1 – сороудерживающая решётка и паз ремонтного затвора; 2 – искусственное освещение; 3 – пандус водослива; 4 – затвор; 5 – лестница; 6 – съёмные решётки; 7 – паз рабочего затвора; 8 – стальной переходный участок; 9 – закрытый рыбопровод; 10 – шпунты

Рисунок 2.24 – Вход в рыбоотвод с наклонным пандусом водослива и глубинным затвором

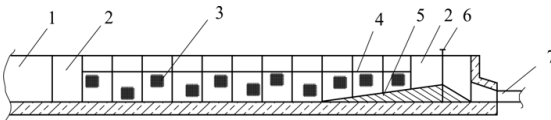
Регулируемый затопленный водослив обеспечивает перепад напора для перемещения молоди к рыбоотводу, а также расчётный уровень у экрана.

В приведённой ниже конструкции (рисунок 2.25) пандус начинается в пределах сеточной камеры и переходит в рыбоприёмник.

а)



б)



а – план РЗС; б – разрез по оси рыбоотвода  
1 – канал; 2 – глухая стенка; 3 – сеточный экран; 4 – сетка в пределах пандуса; 5 – пандус; 6 – затвор; 7 – труба рыбоотвода

Рисунок 2.25 – Пандус в пределах сеточной камеры и рыбоприёмника

#### 2.4. Краткая оценка возможностей других типов самотёчных рыбоотводов

Для вывода рыбы за пределы опасных для неё зон гидротехнических сооружений разработаны конструкции самотёчных рыбоотводов, основанные на использовании различных физических явлений и эффектов (см. рисунок 1.5). Так, в струевых рыбоотводах дополнительно используются возможности гидравлических, воздушных (воздушно-пузырьковых) или водовоздушных струй, электрических – энергия электрических полей. Световые рыбоотводы основаны на эффекте воздействия на рыб источников света, а акустические – звуковых сигналов различной мощности и частоты.

*Гидравлические завесы из струй* формируются посредством системы насадок, из которых под давлением истекают гидравлические струи, создающие сильное турбулентное течение в определенных границах и оказывающие отпугивающее воздействие на рыб.

По результатам отечественных исследований и оценкам зарубежных авторов [37, 100, 101, 118] гидравлические завесы как самостоятельные средства защиты рыб признаны непригодными, поскольку насадки для образования струй склонны к засорению, затраты на проведение технического обслуживания для поддержания функционирования устройства значительны. Кроме того, при приблизительном расходе воды 50 л/с на м<sup>2</sup> площади гидравлической завесы необходимый объем потребляемой воды или энергии слишком высок.

*Водо-воздушные струи* формируются специальными насадками, в которых в результате насыщения гидравлической струи воздухом (за счет эжекции) изменяются геометрические и кинематические характеристики. В отличие от гидравлических, водо-воздушные струи требуют меньших расходов воды на их формирование при равных энергетических параметрах гидравлической завесы. Экспериментальными исследованиями [40] установлены общие закономерности движения водо-воздушных струй, однако всесторонние исследования воздействия водо-воздушных струй на поведение рыбы на разных стадиях её развития и видового состава не проводились.



*Воздушно-пузырьковая завеса (ВПЗ)* оказывает комплексное воздействие на зрительные и слуховые органы рыб, вызывая у них реакцию ухода.

Воздушно-пузырьковые экраны генерируются при помощи трубы с определенно расположенными инъекционными насадками. В трубу, которая, как правило, закрепляется на дне водоёма, подаётся сжатый воздух.

По данным исследований [29, 56, 90, 97, 118] одним из основных условий применения ВПЗ как рыбонаправляющего устройства является величина скорости транзитного потока, которая не должна превышать значения критической для защищаемой рыбы.

Исследования функционирования воздушно-пузырьковых экранов показали, что эффективность таких экранов, как правило, низкая, не превышает 30–50 %, поэтому их применение как самостоятельных сооружений нецелесообразно. В то же время использование направляющего фактора при действии устройств позволяет рассматривать их как важный составляющий элемент комплексных рыбоотводящих сооружений. Воздушно-пузырьковые экраны можно применять в сочетании со стробоскопическими лампами для улучшения визуального восприятия: свет, исходящий от ламп, отражается воздушно-пузырьковой завесой.

Таким образом, воздушно-пузырьковые завесы нельзя использовать в качестве эффективного защитного и отводящего устройства на гидроэлектростанциях и водоприемных сооружениях, поскольку они ненадежны в обеспечении отвода рыб от сооружения.

*Электрические устройства* являются одной из первых попыток управления поведением рыб для отведения от гидротехнических сооружений. Применение электрических устройств основано на раздражающем воздействии электрического поля на рыбу, которая испытывает болевые ощущения и реагирует, перемещаясь за пределы действия устройства. Многочисленными исследованиями отечественных и зарубежных авторов установлены основные закономерности поведения рыб в зоне действия электрического поля. Эти закономерности позволили разработать несколько типов электрических рыбозащитных и на-

правляющих устройств.

Из литературных источников известны такие конструкции электрических защитных устройств: двухрядный электрозаградитель Ф. Мак-Милана [111]; электрозаградитель Харчева [91], однорядный электрозаградитель ЭРЗУ-1 [84], импульсный электрический заградитель [52], поликонтактная импульсная рыбозащитная система «ПИРС» [42]. Обширные работы по использованию электрических экранов проводятся в ГосНИОРХе [50] и др.

Данные о работоспособности электрических экранов или направляющих систем относятся, в основном, к определенным размерным группам определенных видов рыб. Если электрический экран проектируется для определенных местных видов и размеров рыб, отпугивающий эффект для других видов и размерных групп будет незначительным. Кроме того, другие рыбы могут быстро потерять активность под действием электронаркоза и не смогут проявить реакцию четко направленного ухода от экрана. Как и в случае использования большинства других поведенческих экранов, происходит привыкание рыбы к электрическому полю [101].

Электрические направляющие системы применяют для различных целей, но, главным образом, для направления рыб к рыбоходам или для отклонения рыб из определенных зон, а также для повышения эффективности функционирования рыбоотводов, предназначенных для миграции рыб. Оценка эффективности эксплуатации электрических экранов и направляющих систем производилась различными способами в зависимости от области применения, а также от места установки и автора. Мигрирующие рыбы, в особенности особи проходных рыб, находящихся в стадии миграции, показывают лишь незначительную готовность реагировать на воздействие поведенческих экранов и прерывать направленное перемещение в нижний бьеф.

На настоящий момент в литературе отсутствуют данные, доказывающие достаточную эффективность осуществления защиты электрическими полями, применяемыми на водозаборных сооружениях.

Электрические экраны представляют собой достаточно низкие по стоимости устройства, однако требуют проведения тщательного технического обслуживания. Кроме того, необходимо обеспечивать защиту людей и животных, чтобы избежать несчастных случаев со смертельным исходом. Поэтому устройства, использующие электрическое поле, считаются малоэффективными, ненадежными или даже непригодными к эксплуатации в таких странах, как Франция, Голландия, Канада и США [101].

*Световые* устройства используются в качестве как репелентов, так и аппелентов. Свет в жизни рыб играет заметную роль при питании, защите от хищников и ориентации, и применение устройств с использованием зрительных ориентиров весьма перспективно. Так, например, исследования с использованием воздействия света на рыб при водозаборе показали, что в отдельных опытах попадание молоди в водозабор при его освещении уменьшалось, по сравнению с темнотой, на 50–90 % [56]. При этом было установлено, что при наличии в освещенной зоне зрительных ориентиров (веток, тростника, водорослей и т.д.) эффективность действия света резко возрастает.

Искусственный свет в форме источников непрерывного излучения, производимый электрическими лампочками, ртутными и люминесцентными лампами или посредством систем мигающего света со стробоскопическими лампами, также может использоваться и для защиты видов рыб, проявляющих реакцию негативного фототаксиса.

Эффективность влияния света на поведение рыб зависит от размерного (эффективно для рыб длиной более 25 мм), видового (например, на молодь осетра не оказывает воздействия) состава молоди рыб, а также от прозрачности воды. Отпугивающие световые устройства могут иметь высокую эффективность при малой скорости подходного потока, в противном случае из-за недостатка времени для проявления реакции мигрантами эффект отсутствует.

Так, в отечественной практике на установленных на РЭС водозабора Азовской оросительной системы подводных и надводных светильниках (см. гл. 5, рисунок 5.5) эффект отпугивания не получил подтверждения.

В этой связи следует отметить, что световые направляющие устройства до настоящего времени существуют лишь в теории.

*Акустические* устройства для защиты или направления рыб не нашли до настоящего времени развития в отечественной практике. Вместе с тем, исследованиями установлена возможность управления поведением рыб с помощью звуковых сигналов [56].

Звуки играют достаточно важную роль в жизни рыб, и слуховая способность, особенно у категории рыб с чувствительным слухом, служит для связи рыб в пределах одной видовой группы, а также для восприятия опасности. Однако рыбы не способны определять местонахождение звуковых источников из-за простой структуры их внутреннего уха.

Многочисленные исследования воздействия звука на рыб проводились в США, при этом были получены самые противоречивые результаты [101]. Так, имеющиеся данные по эффективности акустических отпугивающих устройств очень сильно различаются: от полного отсутствия эффективности до 50 и даже до 100 %. Такой разброс результатов можно объяснить большим диапазоном параметров применяемых устройств и условиями проведения исследований, а также характером поведения рыб. Очевидно, что эффективность акустических экранов зависит от вида рыб, их физиологической способности восприятия звука, что ограничивает широкое применение акустических устройств.

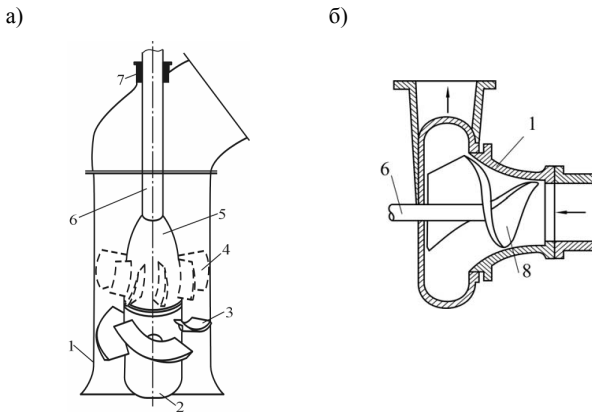
Завершая анализ возможностей рыбоотводов, рассмотренных в данном параграфе, следует отметить, что влияние видового состава рыб, гидрологических и морфологических условий водоисточника на их работоспособность установлено. Однако недостаточно изучена зависимость эффективности отведения рыб от таких факторов, как мутность и скорость подходного потока, компоновка устройства в системе водоприёмника гидротехнического сооружения и рыбоотвода. Именно по этим причинам рассмотренные устройства часто устанавливаются в условиях, негативно влияющих на эффективность их функционирования.

## 2.5. Использование рыбоотводов с принудительным перемещением рыб

Рыбоотводы с принудительным перемещением рыб представляют собой системы механического извлечения рыб из рыбоприёмных зон или рыбонакопителей и транспортирования непосредственно в тракт рыбоотвода или в сборные лотки для последующего непрерывного перемещения по рыбоотводящему тракту. Использование перекачивающих устройств для транспортирования рыб освещено в работах [2, 14, 22, 34, 56, 71, 99].

Рассмотрим существующие конструкции принудительных рыбоотводов в соответствии с классификацией, приведённой в первой главе (см. рисунок 1.5).

В *рыбонасосных* рыбоотводах в качестве рабочих аппаратов используются лопастные насосы, в основном осевые и центробежные, отвечающие требованиям обеспечения безопасности рыб при перемещении (рисунок 2.26).



а – осевой; б – винтовой центробежный  
 1 – корпус; 2 – обтекатель; 3 – лопасти рабочего колеса; 4 – выправляющий аппарат (удаляется); 5 – кожух вала; 6 – вал рабочего колеса; 7 – подшипниковая опора; 8 – винт центробежного насоса

Рисунок 2.26 – Рыбоперекачивающие насосы

Риск повреждения рыб в рыбоперекачивающих насосах вызван столкновением особей с рабочим колесом, перепадами давления, кавитацией и т.д., поэтому для целей рыбоотведения могут применяться только низкооборотные насосы (до 600 1/мин) [40, 101]. Гибель рыб в рыбонасосах зависит от типа насоса, соотношения размера рыб и диаметра рабочего колеса, числа оборотов насоса.

Так, осевые насосы используются на крупных рыбозащитных сооружениях с большими расходами воды, поступающей на рыбоотвод (до  $5,0 \text{ м}^3/\text{с}$ ), при этом у насосов удаляется выправляющий аппарат (неподвижные лопатки, как показано на рисунке 2.26,а); количество и угол установки лопастей должны быть минимальными. По данным исследований, выживаемость молоди рыб, прошедшей осевые насосы, составляет 85–95 % [71].

Рыбонасосы центробежные нашли широкое применение как в отечественной рыбной промышленности, так и за рубежом для подъёма рыбы из орудий лова и перегрузки с судов, а также для сбора и безопасного отведения рыб от заградительных экранов [56, 99].

Рабочее колесо насоса имеет диаметр 500 мм, расход  $0,074\text{--}0,232 \text{ м}^3/\text{с}$ , а травмируемость рыб не превышает 13 %. Для перекачки сеголётков чавычи (длиной 42–216 мм) использовался трёхлопастной насос ( $d = 990 \text{ мм}$ ;  $Q = 5,25 \text{ м}^3/\text{с}$ ;  $H = 2,75 \text{ м}$ ;  $N = 440 \text{ об/мин}$ ), выживаемость рыб составила около 80 % [112]. По данным обзора [77], испытания безлопастного насоса на плотине Литтл-Гуус (США) показали 73–90 % выживаемости всех видов рыб.

В зарубежной практике получили распространение однолопастные центробежные насосы типа IEL и насосы фирмы «Хитачи». Особенностью этих насосов является использование в качестве рабочего органа ротора с каналом, выполненным по типу спиральной раковины, что позволяет им работать бесшумно, выживаемость рыб достигает 97–98 %. Для нужд рыбоотведения из центробежных насосов, выпускаемых отечественной промышленностью, используются двухлопастные насосы марки РБ. Исследования по определению оптимальных режимов их работы проведены во ВНИРО. Отмечено, что эффективность

рыбонасосов по молоди не превышает 60 %. Причинами низкой эффективности использования насосов является плохое состояние рабочих поверхностей, несоответствие режимов работы, перепад давлений.

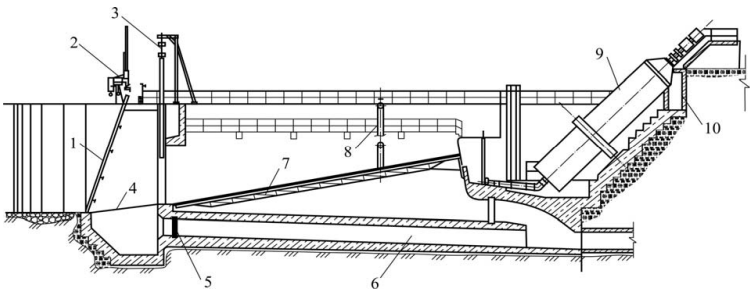
Центробежные рыбонасосы могут использоваться в составе РЗУ типа КСР, КМР и др. со следующими характеристиками:

- частота вращения рабочего колеса до 600 об./мин;
- наличие ударопоглощающих устройств (демпфера и насадок на лопастях), снижающих травмируемость молоди;
- применение гибких напорных рыбоотводящих трактов;
- применение специальной арматуры с плавными закруглениями (диффузоров, конфузоров, тройников, вилок и др.).

В работе [101] приводится конструкция центробежного винтового насоса, приведённая на рисунке 2.26, б. Как показали результаты исследований, винтовой центробежный насос с диаметром рабочего колеса 10,2 – 30,5 см и оборотах 430 1/мин может обеспечить перевод рыб размером от 6,1 мм до 200 мм при коэффициенте смертности рыб ниже 10 % [117].

*Шнековые насосы* имеют ряд преимуществ в сравнении с другими перекачивающими устройствами. Во-первых, эти насосы "тихоходные" – скорость вращения шнека 10-100 1/мин. Во-вторых, конструкция устройства снижает травмируемость молоди рыб. В-третьих, их отличает малая энергоёмкость, высокая техническая надёжность и простота эксплуатации.

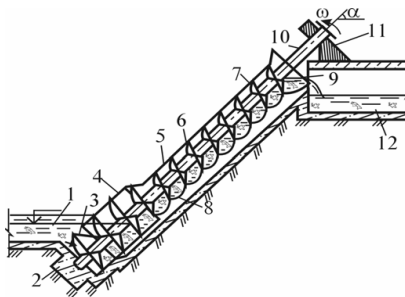
Корпус шнекового рыбоподъёмника устанавливается под углом к горизонту и имеет сравнительно большие габариты, диаметр винта необходимо проектировать согласно особенностям конкретного вида рыб и необходимого объёма воды, он составляет 1,0–3,0 м и более. В отличие от водоподъёмных насосов, винт шнекового рыбоподъёмника вращается одновременно с цилиндрическим кожухом, что предотвращает попадание рыб в просвет между винтом и кожухом. Принципиальная схема шнекового рыбоподъёмника диаметром 3,0 м в составе рыбозащитного сооружения с наклонным перфорированным экраном [100] приведена на рисунке 2.27.



- 1 – сороудерживающая решётка; 2 – сороочистительная машина; 3 – подъёмник затвора;  
 4 – решётка гравиеловки; 5 – затворы промывных галерей; 6 – промывные галереи;  
 7 – перфорированный наклонный экран; 8 – подъёмный механизм экрана;  
 9 – шнековый рыбоподъёмник; 10 – рыбоотводящий лоток

Рисунок 2.27 – Шнековый рыбоподъёмник в составе РЗС типа наклонного перфорированного экрана

В целях уменьшения травмируемости молоди разработана конструкция шнекового рыбоподъёмника [73], отличительной особенностью которого от существующих является то, что корпус подъёмника выполнен из тканевого синтетического материала с возможностью создания водоприёмных пазух и жёстко закреплён с винтовой лопастью (шнеком) (рисунок 2.28).



- 1 – подводящий канал; 2 – нижняя опора; 3 – входное отверстие; 4 – жёсткая часть корпуса; 5 – эластичная часть корпуса; 6 – рабочий орган (шнек); 7 – крепление эластичного корпуса и лопасти; 8 – пазухи из эластичной ткани; 9 – выходное отверстие; 10 – вал; 11 – верхняя опора; 12 – отводящий канал

Рисунок 2.28 – Шнековый рыбоподъёмник по А.С. № 1640282

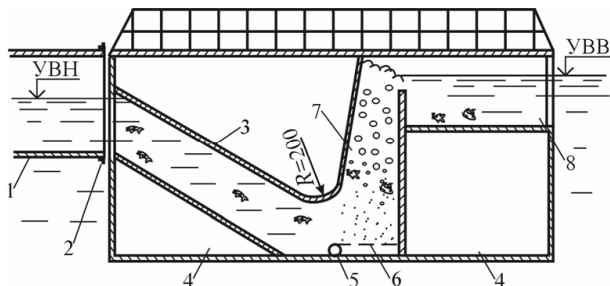


Отсутствие трения скольжения в шнековом подъёмнике, а также наличие гибкого корпуса с пазами снижает вероятность травмирования рыб при перемещении во внутренней полости устройства.

Широкому распространению шнековых подъёмников в составе рыбоотводов препятствует отсутствие серийного выпуска устройств отечественной промышленностью. Известные зарубежные образцы шнековых подъёмников рассчитаны на пропуск расхода от 0,01 до 6,0 м<sup>3</sup>/с с высотой подъёма 0,7–9,5 м.

*Эрлифтные* рыбоподъёмники, по мнению многих специалистов, в наибольшей степени соответствуют требованиям транспортировки молоди рыб. В эрлифтных подъёмниках вертикальные токи воды создаются с помощью струй и пузырьков воздуха, поступающих снизу, при этом отсутствуют движущиеся механические детали и резкие перепады давления.

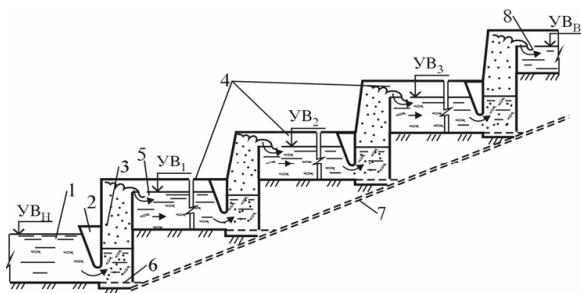
Технические решения эрлифтных рыбоотводов и результаты их исследований приведены в [32, 38, 40]: в частности, разработана и исследована конструкция эрлифтного рыбоподъёмника в виде плавучего модуля (рисунок 2.29). Особенностью рассматриваемого эрлифтного рыбоподъёмника является небольшая высота подъёма ( $\leq 3,0$  м) при значении коэффициента погружения, близкому к единице.



- 1 – подводящий лоток; 2 – стыковочный элемент; 3 – подводящая линия;  
4 – понтон; 5 – труба для подачи воздуха к форсунке; 6 – распределительная форсунка; 7 – подъемная шахта; 8 – отводящий лоток

Рисунок 2.29 – Плавучий модуль эрлифтного рыбоподъёмника

Для стационарных условий компоновки рыбоотвода предложена многоступенчатая схема устройства эрлифтного рыбоотвода [40], приведённая на рисунке 2.30.



- 1 – арьеркамера РЗУ; 2 – потокоформирующий элемент; 3 – подъёмная шахта; 4 – ступени подъёмника; 5 – адаптационная камера ступени; 6 – форсунка; 7 – труба подводящего воздуховода; 8 – отводящий канал

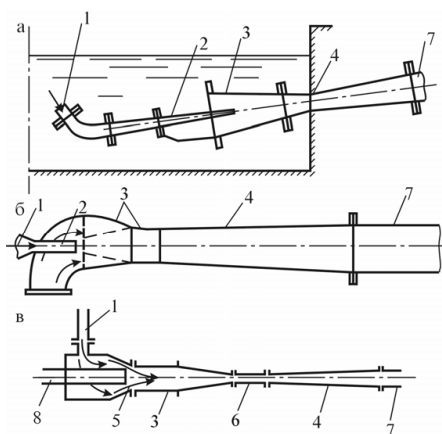
Рисунок 2.30 – Схема многоступенчатого эрлифтного рыбоподъёмника

При проектировании многоступенчатого подъёмника дополнительно необходимо определять размеры адаптационных камер ступеней с целью создания оптимального гидравлического режима: выхода избыточного воздуха из воды, возможности адаптации рыб и предотвращения их гибели; перемещения молоди со скоростью, превышающей критические скорости защищаемых рыб, для устранения задержки и избыточного накопления их в камере.

Препятствием для использования эрлифтов в практике рыбозащиты служит снижение подъёмной силы при уменьшении глубины погружения рабочей камеры. Кроме того, высказываются опасения, что даже непродолжительное пребывание молоди рыб в насыщенной пузырьками воздуха воде может вызвать её гибель [113, 116]. Однако, как показали исследования эрлифтной установки, при перегрузке молоди рыб из прудов в живорыбные суда [35] потери составили всего 2,5 % независимо от вида рыб.

Эжекторные подъёмники, или водоструйные рыбонасосы, применяются на рыбозащитных устройствах типа КСР, КМР, вертикально движущаяся сетка,

плоская сетка и др. [40]. Принцип действия подъёмника заключается в следующем. Рабочая (эжектирующая) жидкость под напором подаётся с помощью насадки в камеру смешения, где за счёт большой скорости истечения создаётся разрежение; в результате через всасывающую трубу в камеру поступает эжектируемая жидкость (вода с молодью рыб), и далее полученная смесь направляется в напорный водовод. Основными конструкциями эжекторных подъёмников являются: закрытые и открытые; с одним и двумя впускными патрубками; с центральным и кольцевым подводом эжектирующей жидкости (рисунок 2.31).

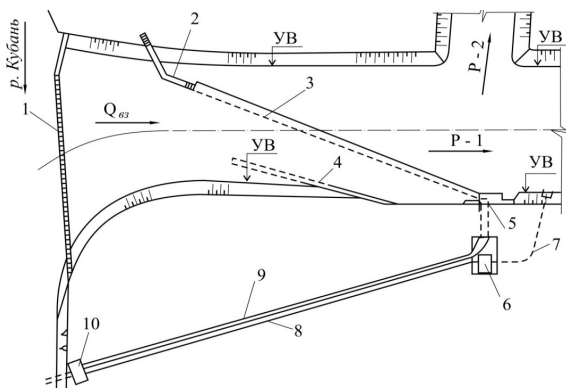


а – открытый с центральным подводом; б – закрытый с центральным подводом; в – кольцевой;  
 1 – линия подачи рабочей жидкости; 2 – насадок; 3 – приёмно-смесительная камера; 4 – диффузор; 5 – кольцевая щель насадка; 6 – цилиндрическая вставка; 7 – напорный трубопровод; 8 – всасывающий трубопровод

Рисунок 2.31 – Принципиальные схемы водоструйных насосов-эжекторов

Выживаемость молоди рыб в эжекторном подъёмнике определяется разницей скоростей эжектирующего и эжектируемого потоков, формой камеры смешения и чистотой её обработки, а также перепадом давления во всасывающем и напорном водоводах. Скорость истечения жидкости из насадка не должна превышать 10–12 м/с, перепад давления на входе и выходе из рабочей камеры должен быть в пределах 0,1 МПа.

В качестве примера практического применения эжекторного рыбоподъёмника рассмотрим РЗС водозабора Федоровской оросительной системы в Краснодарском крае. Сооружение расположено на левом берегу р. Кубани в 1,5 км выше Федоровского гидроузла и запроектировано на пропуск расхода величиной  $42,0 \text{ м}^3/\text{с}$ . РЗС типа «плоская сетка с рыбоотводом» имеет полотно общей площадью (брутто) равной  $288 \text{ м}^2$ , установленное под углом  $19^\circ$  к оси подводящего канала. Подводящий канал трапецевидального поперечного сечения шириной по дну 27,0 м сопрягается с сеточным полотном в вершине с помощью глухой вертикальной стенки, а в нижней части, в месте сопряжения с приёмной частью рыбоотвода, – ныряющей стенкой (рисунок 2.32).



- 1 – сороудерживающая решётка; 2 – глухая стенка сопряжения; 3 – сеточный экран РЗУ;  
 4 – ныряющая стенка; 5 – приёмный оголовок рыбоотвода; 6 – насосная станция;  
 7 и 8 – подводящий и отводящий трубопроводы насосной станции;  
 9 – рыбоотводящий лоток; 10 – эжектор

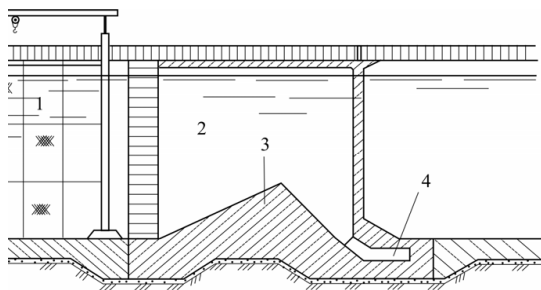
Рисунок 2.32 – Компоновка РЗС типа плоской сетки водозабора Федоровской ОС

Высотное положение РЗУ и водоёма-рыбоприёмника (р. Кубань) не позволяет осуществить самотёчный рыбоотвод, поэтому рыбоотвод выполнен с установкой эжектора в концевой части тракта [13].

Исследования условий движения потока в рабочей камере РЗС [68] под-

твердили характерный для этой конструкции недостаток – наличие значительной неравномерности распределения удельных расходов вдоль сеточного экрана. При этом неудачная компоновка сооружения и значительная протяжённость способствуют увеличению неравномерности распределения расходов и скоростей на сеточном полотне. В силу компоновочного решения оценить отдельно эффективность эжекторного подъёмника на данном объекте не представляется возможным, однако по данным Кубаньрыбвода наличие повреждений у молоди в рыбоотводящем тракте свидетельствует о травмируемости в процессе её прохождения через подъёмник [75].

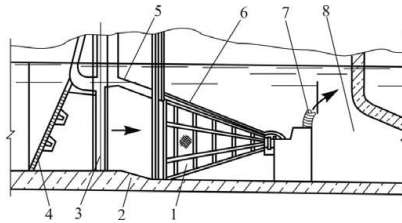
Использование эжекторного рыбоотвода в рыбоприёмниках с порогом или пандусом распространено в отечественной и зарубежной практике рыбозащиты при самых разнообразных типах защитных экранов. Один из примеров такого решения представлен на рисунке 2.33.



1 – сеточная камера; 2 – рыбоприёмник; 3 – пандус; 4 – отводящая галерея к эжекторному рыбоподъёмнику

Рисунок 2.33 – Конструкция входной части рыбоотвода в виде переходного порога

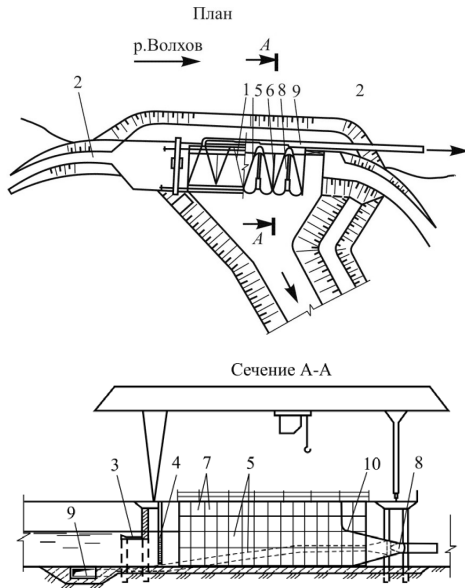
Конусные рыбозащитные устройства также включают эжекторный рыбоподъёмник [34], их особенностью размещения является расположение входа в рыбоотвод в толще потока (рисунок 2.34).



1 – сеточный конус; 2 – входной порог; 3 – паз затвора; 4 – сороудерживающая решётка; 5 – забральная стенка; 6 – промывное устройство; 7 – рыбоотвод; 8 – водоприёмник

Рисунок 2.34 – Конусное РЗС водозабора с эжекторным рыбоотводом

Приёмные окна эжекторного рыбоотвода РЗС на Киришской ГРЭС с расходом  $75 \text{ м}^3/\text{с}$  [54] расположены также в толще потока (рисунок 2.35).

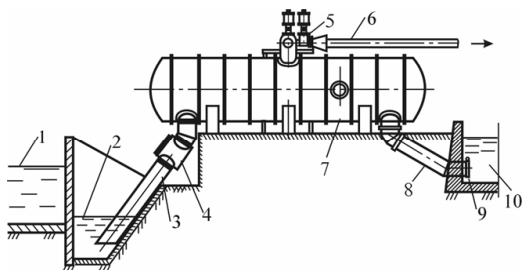


1 – эстакада; 2 – сопрягающая дамба; 3 – забральная стенка; 4 – сороудерживающая решётка; 5 – жалюзийный экран; 6 – разделительная стенка; 7 – шандоры; 8 – рыбоотвод с эжектором; 9 – коллектор рыбоотвода; 10 – входной оголовок

Рисунок 2.35 – Конструкция рыбоотвода РЗС водозабора Киришской ГРЭС

Анализируя две последние конструкции РЗС (рисунки 2.34 и 2.35), следует отметить, что размещение приёмной части рыбоотвода в толще потока значительно усложняет как техническое решение, так и обслуживание данных элементов в процессе эксплуатации и, следовательно, снижение их надёжности.

*Вакуумные.* Техническое решение на основе использования вакуумного механизма перемещения рыбы разработано во ВНИРО. Схема рыбоподъёмника представлена на рисунке 2.36.



- 1 – арьеркамера РЗУ; 2 – бассейн-рыбонакопитель; 3 – всасывающий водовод;  
 4 – обратный клапан; 5 – задвижка с электроприводом; 6 – воздушная линия;  
 7 – вакуумная цистерна; 8 – сбросной водовод; 9 – затвор-хлопушка;  
 10 – рыбоотводящий тракт

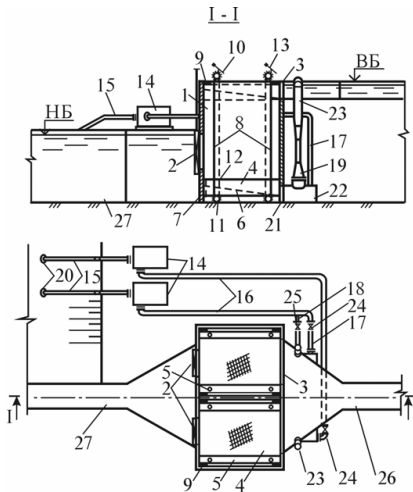
Рисунок 2.36 – Схема вакуумного рыбоподъёмного устройства

Вакуумное устройство состоит из двух вакуумных цистерн, всасывающих и напорных воздухо- и водоводов, распределительных коробок, компрессора и вакуумного насоса. В цистернах поочередно с помощью вакуум-насоса и компрессора создается разрежение или избыточное давление. Заполнение цистерн водо-рыбной смесью происходит при создании разрежения, опорожнение – при подаче сжатого воздуха. Смесь из цистерн по напорной линии поступает в транспортную магистраль рыбоотвода.

Анализируя вакуумные подъемные устройства, Д.С. Павлов и А.М. Пахоруков [56] делают вывод, что для рыбоотводящих устройств данной конструкции необходима проверка воздействия на жизнеспособность молоди рыб разных видов и размеров перепадов давления, происходящих в процессе её пере-

мещения. Между тем, исследования данной конструкции на водозаборе № 1 Черноерковской оросительной системы в Краснодарском крае показали низкую эффективность и высокую травмируемость молоди рыб [28].

*Шлюзовые.* Разработана и исследована конструкция шлюзовой камеры, схема которой представлена на рисунке 2.37. в составе рыбоотвода РЗС типа «плоская сетка» [28]



- 1 – шахта; 2 – затвор камеры; 3 – выходное отверстие; 4 – контейнер; 5 – понтон;  
 6 – сетчатое дно; 7 – стенка; 8 – направляющие; 9 – упоры; 10, 11 – шестерни;  
 12 – цепь; 13 – фиксатор; 14 – насос; 15 – всасывающий трубопровод;  
 16, 17, 18 – напорные трубопроводы; 19 – эжектор; 20 – обратный клапан;  
 21 – сетка; 22 – патрубок; 23 – напорный трубопровод эжектора;  
 24, 25 – задвижки; 26 – рыбоотводящий лоток; 27 – подводящий лоток

Рисунок 2.37 – Рыбоотводящая шлюзовая камера

Принцип работы РШК основан на поочерёдном накоплении в плавающих контейнерах отведённой от сетного полотна РЗС молоди рыб и мелкого мусора и перемещении их на командные отметки с целью последующего перевода по самотёчному рыбоотводящему тракту в водоём-рыбоприёмник. В сооружении применены плавающие контейнеры с сеточным дном, подъём контейнеров



осуществляется одновременно с принудительным заполнением шлюзовой камеры [40].

Принцип шлюзования использован в устройстве для сбора личинок большего окуня. Перемещение осуществляется за счёт разности давлений, которая создаётся насосом при откачивании воды в герметически закрытом баке и бассейне рыбосборника. Отход отловленных личинок составлял не более 2 %[114].

К недостаткам указанных конструкций можно отнести: сложность; необходимость в затратах энергии как для подъема контейнеров, так и для управления поступлением молоди рыб в камеру; необходимость в регулировании режима работы в зависимости от видового и размерного состава рыб.

*Автотранспортный* рыбоотвод в большей степени распространён за рубежом [101] и основан на накоплении мигрантов в накопителе рыбозащитного сооружения с последующим перемещением в транспортное средство, в данном случае автомобиль, оснащённый специальным оборудованием, обеспечивающим условия жизнеспособности рыб на всём пути следования. При достижении акватории водоёма-рыбоприёмника мигранты выпускаются для продолжения пути следования. Более подробно этот способ отвода рыб за пределы сооружения рассмотрен ниже, в разделе 6.5.

Завершая анализ существующих конструкций принудительных рыбоотводов, следует отметить:

- современные рыбоотводы представляют собой сложную конструкцию с дополнительной затратой энергии, повышенными требованиями к эксплуатации и техническому обслуживанию;

- выживаемость рыбы после прохождения РЗС зависит от эффективности рабочего органа (сетки, перфорированного экрана, барабана и др.), а также от условий отведения, связанных с конструктивными особенностями рыбоотвода и типа перекачивающего устройства;

- применение принудительного рыбоотвода и рыбоподъёмника соответствующей конструкции обосновывается требованиями минимизации травмирования рыб.

Оценивая существующие конструктивные решения рыбоотводов гидротехнических сооружений и опыт их использования, можно сделать некоторые выводы:

1. Современные конструкции рыбоотводов и их компоновка в составе гидрозлов рассчитаны на то, что бы на всех этапах изменять структуру потока в соответствии с условиями безопасности рыб.

2. Наличие апробированных и оправдавших себя схем конструктивных решений подходов участков рыбоотводов (горизонтальное дно, пандус, порог и др.) и соответствующих им возможных гидравлических условий сопряжения водного потока на начальном этапе отведения молоди рыб требует теоретического и экспериментального обоснования разработки методических рекомендаций по проектированию.

3. Снижение вероятности травмирования молоди рыб при прохождении через элементы рыбоотвода на всех этапах, особенно при наличии закрытых участков водоводов, связано с необходимостью оптимизации конструктивных решений и параметров данных элементов.

4. Существенное влияние на эффективность отведения и обеспечения жизнеспособности молоди рыб оказывает качество строительных работ и используемых материалов, особенно при значительной протяжённости проводящей части рыбоотводов, что вызывает необходимость совершенствования технологий строительства, разработки требований к материалам и качеству подготовки поверхности водоводов.

5. Накопление плавающего сора перед приёмной частью рыбоотводов снижает эффект отведения и усложняет эксплуатацию сооружения в целом, что требует разработки новых и совершенствования существующих технологий поэтапного сбора и отведения сора.

### 3. СОВЕРШЕНСТВОВАНИЕ КОНСТРУКЦИЙ РЫБООТВОДОВ РЫБОЗАЩИТНЫХ СООРУЖЕНИЙ

К совершенствованию конструкции РЗС необходимо подходить комплексно, и этот процесс должен охватывать не только проектирование новых, но и реконструкцию существующих, порой отслуживших «свой век», сооружений. Например, рыбозащитные сооружения типа «плоская сетка» весьма критически оцениваются отечественной рыбохозяйственной практикой в силу ряда причин: во-первых, из-за сложности конструкций и трудоёмкости эксплуатации, во-вторых, из-за значительной стоимости и энергоёмкости. В то же время такие сооружения были, да и остаются в настоящее время, основным техническим решением, позволяющим обеспечить защиту молоди рыб на крупных мелиоративных и энергетических водозаборах (с расходом более  $100 \text{ м}^3/\text{с}$ ). За многие годы эксплуатации эти сооружения морально и физически устарели, требуют реконструкции и технического перевооружения с учётом современных подходов и технических решений, включая отведение рыбы.

Между тем, зарубежный опыт использования рыбозащитных сооружений свидетельствует, что как раз проницаемые экраны в качестве рабочего элемента наиболее эффективны и перспективны при использовании в значительном диапазоне расходов водозаборов. При этом существуют строгие требования: по использованию материалов для изготовления как опорных элементов рыбозащитного сооружения, так и защитного экрана (алюминий, нержавеющая сталь, латунь, бронза); по компоновочно-конструктивным решениям, отвечающим оптимальным гидравлическим условиям для ориентации и передвижения рыб; к эксплуатации и обслуживанию сооружения в целом. Таким образом, задачи по совершенствованию рыбозащитных устройств как при проектировании нового сооружения, так и в процессе реконструкции существующего могут быть решены с помощью научных подходов обоснования и методов проектирования.

### **3.1. Принципы совершенствования конструкций рыбозащитных сооружений и их элементов**

Совершенствование и последующая реконструкция рыбозащитных сооружений, в первую очередь, крупных водозаборов связаны с необходимостью оценки целого комплекса факторов, влияющих на все последующие этапы жизненного цикла сооружения. Так, например, построенные 20–30 лет назад бетонные сооружения выполнены, как правило, в монолите, что затрудняет их реконструкцию, оснащены электромеханическим оборудованием, требующим полной замены, и, наконец, для мелиоративных водозаборов работы по реконструкции могут выполняться лишь в период, когда эксплуатация мелиоративных систем не осуществляется (с ноября по март).

В результате сопоставления существующих методов оценки технических решений в работе использованы основные идеи морфологического анализа, суть которого состоит в том, что в объекте выделяется группа основных конструктивных или технологических признаков, для каждого из которых выбираются альтернативные варианты, а последующая их комбинация позволяет получить приемлемое решение [62].

При обосновании путей совершенствования рыбозащитных сооружений были приняты следующие технологические принципы: «слабого звена»; «комплексности»; «вариативности»; «стадийности».

Принцип «слабого звена» предусматривает проведение анализа работы сооружения в целом с оценкой участков или элементов, оказывающих наибольшее влияние на снижение функциональной эффективности и выживаемости рыб, включая: сороудерживающую решётку и сороочистительную машину; сетчатый экран и промывное устройство; приёмное окно и сопрягающий элемент; отводящие галереи и сопрягающий узел и др.

На основе принципа «комплексности» обеспечивается оценка и совершенствование всего сооружения, при этом показатели выживаемости молоди рыб на всех этапах (участках реконструкции) её прохождения должны быть

примерно одинаковыми и не превышать установленных рыбоохранным законодательством значений.

Принцип «вариативности» предполагает рассмотрение для каждого участка или элемента объекта реконструкции альтернативных технических решений с оценкой воздействия каждого из них, прежде всего, на жизнеспособность рыбы.

Руководствуясь принципом «стадийности», предлагаемое изменение (усовершенствование) конструкции сооружения должно отвечать условиям и срокам производства строительных работ.

Таким образом, анализ априорной информации позволяет представить пути совершенствования РЗС при выполнении нового проекта или последующей реконструкции существующего, которые заключаются в изменении компоновочно-конструктивного решения в целом или отдельных составляющих элементов в виде блок-схемы, приведённой на рисунке 3.1.

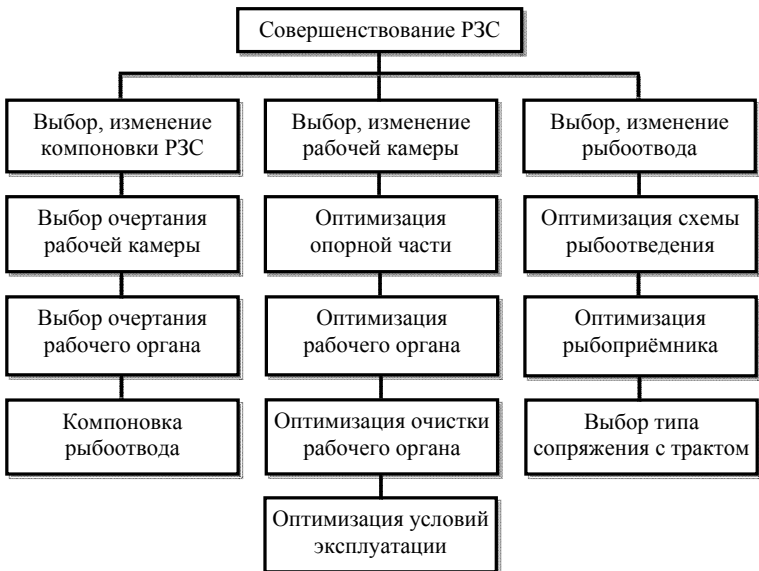
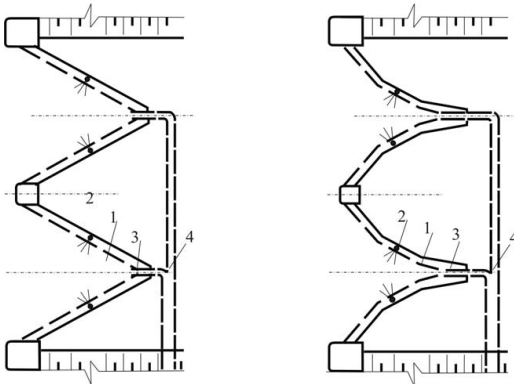


Рисунок 3.1 Укрупнённая блок-схема совершенствования РЗС

Кратко остановимся на возможных этапах совершенствования конструкций РЗС на примерах сооружений с плоской сеткой для условий крупных водозаборов.

### 3.2. Пути оптимизации конструкций рыбозащитных сооружений

*Изменение компоновки РЗС.* При проектировании нового сооружения для проектировщика существует большой выбор вариантов сеточной камеры, а на её компоновку и состав элементов влияют исходные данные и существующие технологии проектирования [40]. В условиях же реконструкции крупных водозаборов изменение компоновочного решения рыбозащитного сооружения с плоской сеткой весьма ограничено и касается, прежде всего, очертания экрана. Например, замена прямолинейного очертания на криволинейное расположение сетки с целью выравнивания удельных расходов вдоль сетчатого экрана, как это показано на рисунке 3.2.

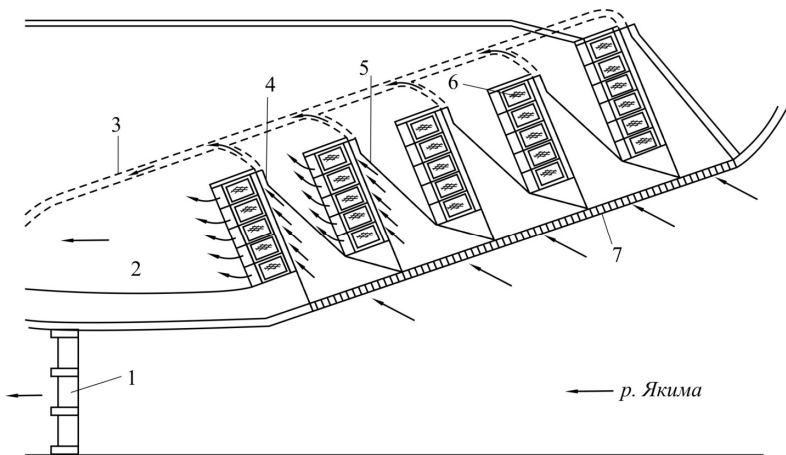


а – с W-образным прямолинейным экраном; б – то же с криволинейным экраном;  
1 – сетчатый экран; 2 – промывное устройство; 3 – приемный оголовок  
рыбоотвода; 4 – донная рыбоотводящая галерея

Рисунок 3.2 – Изменение компоновки сетчатого полотна РЗС

Однако такое решение не всегда возможно по условиям соответствия параметров сеточного модуля существующей прямолинейной сетки и параметров очертания альтернативной криволинейной сетки, т.е. криволинейная сетка не вписывается в существующие параметры сеточной камеры, что может быть в тех случаях, когда углы установки прямолинейного сеточного полотна малы.

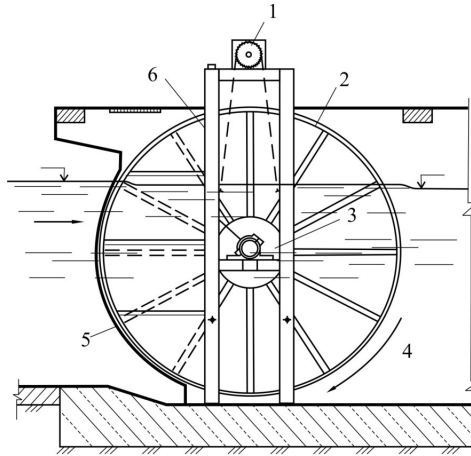
Оригинальное компоновочное решение сеточной камеры принято на РЭС водозабора гидроузла Роза на р. Якима (штат Вашингтон, США) [100]. Забор с расходом  $61,6 \text{ м}^3/\text{с}$  осуществляется в пяти водозаборных отсеках, вода поступает через сеточные вращающиеся барабаны диаметром  $6,0 \text{ м}$ . Защищённая рыба направляется к приёмному отверстию напорного рыбоотвода, который находится в соответствующей верхней точке, и далее к коллектору возвращается в водоём (рисунок 3.3).



- 1 – плотина; 2 – отводящий канал; 3 – донные галереи рыбоотвода; 4 – приёмное отверстие рыбоотвода; 5 – рабочая камера; 6 – сеточные барабаны;  
7 – сорорудерживающая решётка

Рисунок 3.3 – Компоновка РЭС с сеточными барабанами водозабора гидроузла Роза на р. Якима (штат Вашингтон, США)

Барабанные экраны объединены в 5 групп и расположены под углом к подходу потока, перед входом в отсеки установлена грубая сороудерживающая решётка. Конфигурация отсека РЗС выполнена таким образом, что за счёт переменной ширины создаётся равномерное распределение потока при прохождении через сеточный барабанный экран, а также формируется транзитный поток, направляющий рыб (и мелкий плавающий сор) вдоль поверхности экрана в рыбоотвод. Формирование транзитного потока вдоль барабанного экрана обеспечивается конструкцией опорных быков, напорная грань которых повторяет очертания сеточных барабанов (рисунок 3.4).



1 – система движения барабана; 2 – барабанный экран; 3 – ведомая звездочка (не показана); 4 – направление движения барабана; 5 – форма быка; 6 – линия смазки подшипника

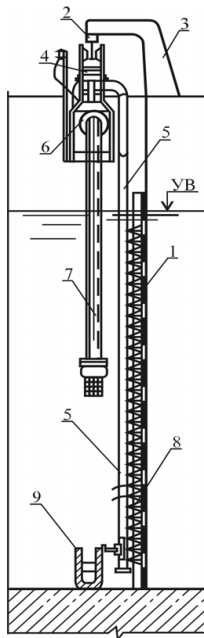
Рисунок 3.4 – Сечение сеточного барабана водозабора Роза [100]

В заключение следует подчеркнуть, что основной целью изменения компоновки сеточной камеры является достижение равномерности распределения скоростей потока по всей площади экрана. Это может быть осуществлено и иными способами: например, установкой перед экраном струнаправляющих элементов (порогов, лопаток и др.).



*Изменение промывного оборудования рабочего органа (сетки).* Промывное оборудование оказывает существенное влияние не только на условия работы защитного экрана, эффективность выполнения защитных функций, но и на выживаемость рыб.

Наиболее распространённым в отечественной практике является промывное устройство типа гидравлическая «флейта» (рисунок 3.5).



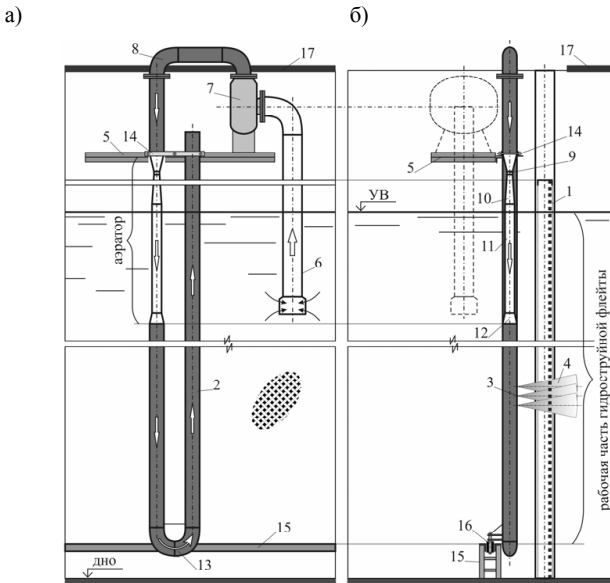
- 1 – сетчатое полотно; 2 – несущий монорельс; 3 – опора; 4 – тележка;  
 5 – промывная флейта; 6 – насос; азратор; 7 – всасывающая труба;  
 8 – промывные струи; 9 – направляющая опора

Рисунок 3.5 – Гидравлическое промывное устройство плоской сетки РЗС

Устройство представляет собой насосный агрегат, перемещающийся взад-вперед вдоль сетки с промывателем – вертикальной трубой с промывными отверстиями, просверленными с определенным шагом вдоль её

образующей перпендикулярно сетке. Нагнетаемая в промыватель вода вытекает, образуя систему струй, которые воздействуют на сетку, отбивая мусор и рыбу и направляя их к рыбоприёмнику рыбоотвода.

В процессе реконструкции гидравлическая «флейта» может быть заменена водовоздушной, что позволит значительно повысить эффект очистки, а следовательно, и эффективность защиты рыб [11]. Водовоздушное промывное устройство выполнено на основе последовательного соединения аэратора и гидравлической флейты, которые образуют компактную U-образную трубчатую конструкцию, представленную на рисунке 3.6.



а – вид на сетное полотно; б – вид сбоку;

- 1 – сетчатое полотно; 2 – гидравлическая промывная флейта; 3 – раздаточные отверстия;  
 4 – промывные струи; 5 – платформа несущей рамы; 6 – всасывающая труба; 7 – насос;  
 8 – верхнее соединительное колено; 9 – сопло аэратора; 10 – диффузная камера;  
 11 – камера смешения; 12 – сопрягающий диффузор; 13 – поворотное колено;  
 14 – крепление устройства к раме; 15 – направляющая опора; 16 – опорный ролик;  
 17 – служебный мостик

Рисунок 3.6 – Водовоздушное промывное устройство плоской сетки РЭС

Устройство работает следующим образом. Вода, выходя под давлением из насоса, попадает в аэратор, в котором насыщается воздухом. На выходе из него уже готовая водовоздушная смесь опускается вниз по трубе к нижнему основанию флейты. Это обеспечивает подачу рабочей смеси во все раздаточные отверстия флейты, начиная с нижних. Таким образом в данной конструкции устраняется проблема неравномерности насыщения промывных струй рабочей жидкостью.

Однако для повышения экономичности и использования автоматизации промывки, наряду с заменой конструкции промывного устройства, возможно изменение как системы подачи воды для промывки, так и компоновки отдельных элементов сооружения [40, 88].

В качестве альтернативного варианта очистки экрана может быть рассмотрен получивший широкое распространение в зарубежной практике [100, 101] механический способ на основе щеточного очистителя (рисунок 3.7).



Рисунок 3.7 – Щеточный очиститель защитного экрана (р. Хук, США)

Способ иногда применяют в комбинации с подачей воздуха в нижнюю часть щёткодержателя (рисунок 3.8), а также с гидравлическим способом. В этом случае защитный экран периодически поднимается на поверхность и промывается гидравлическими струями.



Рисунок 3.8 – Плоский экран РЗС и щёточный очиститель с подачей воздуха в нижнюю часть щёткодержателя (р. Якима, США)

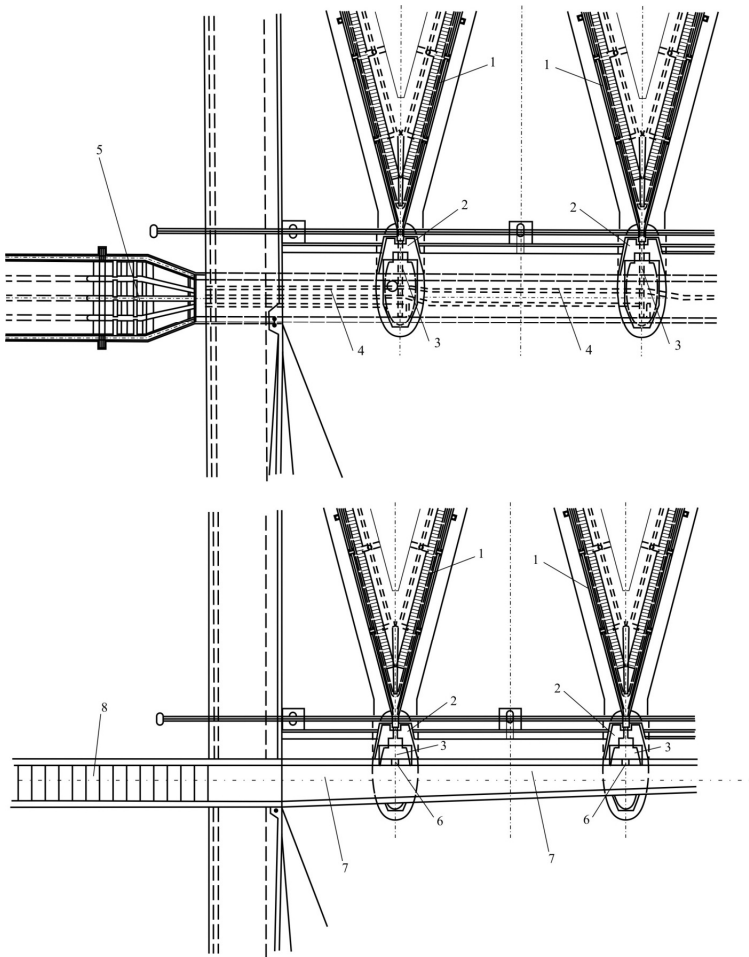
Щёточные очистители осуществляют очистку полной поверхности экрана каждые 5 минут, привод с регулируемой скоростью обеспечивает перемещение очистителя со скоростью от 0,15 до 0,45 м/с. Цикл очистки начинается с верхнего конца рабочего экрана и перемещается в нижнюю часть для предотвращения возврата мусора. Процесс очистки всех видов экранов может производиться автоматически, регулируемый таймером, осуществляющим запуск и выполнение цикла очистки для заданного временного интервала [100].

*Изменение компоновки рыбоотводящей части* также может рассматриваться в качестве одного из вариантов совершенствования РЗС. Так, например, переход от донного к поверхностному принципу перемещения рыб к рыбоотводу позволяет снизить вероятность их травмирования. Варианты РЗС с донным и поверхностным отводом рыб приведены на рисунке 3.9.

В первом случае система отведения включает: бык-рыбоприёмник, донные рыбоотводящие галереи и узел сопряжения напорных галерей и отводящего лотка (рисунок 3.9, а). Отвод рыб осуществляется следующим образом: защищённая молодь рыб из сетчатой камеры (от сетчатого полотна) поступает к приёмному окну быка-рыбоприёмника при помощи переходного устройства, обеспечивающего безопасные условия для мигрантов, вода с молодьёю переводится в донные галереи, поступает в отводящий лоток и далее в транзитную часть.

При поверхностной схеме отвода рыб (рисунок 3.9, б) сооружение включает: бык-рыбоприёмник, сопрягающий пандус, рыбоотводящий лоток, сопрягающий лоток. В этом случае молодь рыб от сеточной камеры поступает в приёмное окно быка-рыбоприёмника и с помощью сопрягающего пандуса, обеспечивающего плавный подход воды с молодьёю, через поверхностные входные окна перемещается к открытому рыбоотводящему лотку и далее к береговому сопрягающему лотку, с помощью которого переводится в открытый береговой рыбоотводящий тракт. В последней схеме конструкция сопрягающего лотка зависит от высотного положения элементов рыбоотводящей части и требует отдельного технического обоснования, отвечающего условиям обеспечения безопасного перемещения рыб.

Следует отметить, что компоновка с поверхностным отводом рыб (см. рисунок 3.9, б) возможна в том случае, когда уровни воды в сеточной камере РЗС командуют над уровнями воды в береговом рыбоотводящем тракте и водоёме-рыбоприёмнике. В противном случае рассматриваются варианты реконструкции рыбоприёмной и отводящей частей, основанные на применении схемы принудительного отвода рыб, средствами, изложенными выше в 2.6.



а – при помощи донных галерей; б – при помощи рыбоотводящего лотка  
 1 – рыбозащитные сетки; 2 – бык-рыбоприёмник; 3 – сопрягающий элемент; 4 – донные рыбоотводящие галереи; 5 – узел сопряжения напорных галерей и отводящего тракта;  
 6 – входные окна; 7 – рыбоотводящий лоток; 8 – сопрягающий лоток

Рисунок 3.9 – Варианты планов конструктивно-компоновочного решения РЗС для различных условий отведения рыб

Таким образом, окончательный выбор типа и конструкции рыбоотвода зависит от ряда факторов и, прежде всего, от конструктивно-компоновочного решения проектируемого сооружения в целом и его высотного положения на местности.

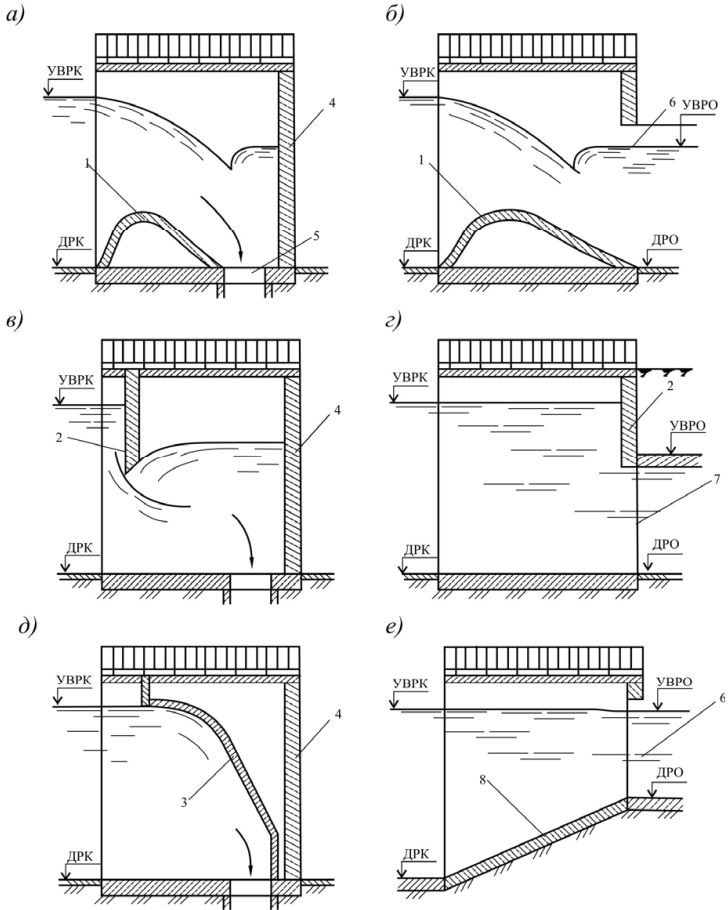
### **3.3. Совершенствование конструкции рыбоприёмной части рыбоотводов**

Конструкция приёмной части рыбоотвода должна способствовать сопряжению отводящего потока, насыщенного рыбой, от защитного экрана к транзитному участку и зависит от конструкции как защитного экрана, так и транзитной части рыбоотвода. Приёмная часть должна быть размещена таким образом, чтобы ограничивать длительность взаимодействия рыб с экраном и предотвращать травмирование. Ширина входа должна сводить к минимуму возможность засорения и способствовать проходу рыб в рыбоотвод (рыба старается избегать слишком узкие входы в рыбоотводы).

Систематизация результатов натуральных исследований [33, 40, 60, 100] позволила выделить схемы сопряжения приёмной и отводящей частей рыбоотвода (рисунок 3.10).

Оценивая приведённые схемы рыбоприёмников, необходимо отметить:

- отведение рыб донными галереями или напорными трубопроводами (рисунки 3.10 а, в, д, г) существенно повышает вероятность травмирования рыб и снижает их выживаемость. Немаловажным фактором является и то, что применение донных галерей приводит к потере командования, а следовательно, необходимости использования схем принудительного отведения;
- устройство переливного порога (рисунки 3.10 а, б) приводит к формированию донной водоворотной области, что затрудняет перемещение, в первую очередь, молоди донных рыб к транзитной части рыбоотвода;
- при наличии забальной стенки или плоского поверхностного затвора (рисунки 3.10 в, г) условия отведения осложняются для пелагических видов рыб, в том числе и за счёт скопления плавающего мусора;



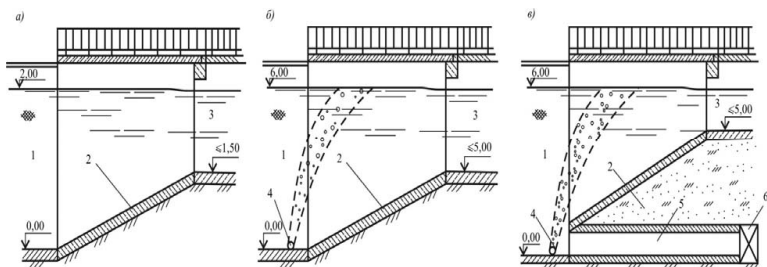
а – переливной порог и донная галерея; б – то же и лоток;  
 в – забральная стенка и донная галерея; г – то же и трубопровод;  
 б – сопрягающий элемент (байпас) и донная галерея; в – пандус и лоток;  
 1 – порог; 2 – забральная стенка; 3 – сопрягающий элемент (байпас); 4 – опора;  
 5 – вход в донную галерею; 6 – отводящий лоток; 7 – трубопровод; 8 – пандус

Рисунок 3.10 – Конструкции рыбоприёмников рыбоотводов



– применение переходного пандуса (рисунок 3.10 е) создаёт более благоприятные условия для перемещения рыб, при этом потери командования уровней в сетчатой камере минимальные, а вероятность применения самотёчного рыбоотвода существенно повышается.

В соответствии с приведённым анализом, одним из наиболее приемлемых конструктивных решений рыбоприёмной части сооружения является переходной пандус. В качестве вариантов технического исполнения пандуса при оптимизации рыбоприёмной части в условиях малых и больших глубин воды в сеточной камере РЗС и возможностей отвода молоди рыб разработаны схемы, приведённые на рисунке 3.11.



а – при малых глубинах на РЗС; б – при больших глубинах на РЗС;

в – то же при необходимости осушения сеточной камеры;

1 – сетка; 2 – сопрягающий пандус; 3 – рыбоотводящий водовод; 4 – линия воздушноподпузырьковой завесы; 5 – сбросной трубопровод; 6 – затвор сбросного трубопровода

Рисунок 3.11 – Конструктивные решения рыбоприёмной части

При этом приёмная часть должна выполняться с учётом: типа и конструктивного решения существующего рыбоприёмника и рыбоотвода; глубины потока в пределах рыбозащитного сооружения; возможностей командования уровней РЗС над уровнями в водоёме-рыбоприёмнике; условий опорожнения рабочей камеры и других особенностей эксплуатации рыбозащитного сооружения в целом.

### 3.4. Устройство промежуточных входов рыбоотводов

В результате многочисленных лабораторных и, в первую очередь, натуральных исследований для различного размерно-видового состава и стадий развития рыб, а также для определенных параметров экрана (угол установки, протяжённость) и подходных скоростей, было установлено, что при продолжительном взаимодействии молоди с поверхностью экрана возрастает угроза её столкновения и травмирования [56, 60, 100, 117]. Кроме того, на плавательную способность рыб, а следовательно, и на способность сопротивляться воздействию потока у защитного экрана, также влияют особенности месторасположения рыбозащитного сооружения, состояние рыб, температура и качество воды и др.

Поданным Д.С. Павлова, А.М. Пахорукова [56] допустимая длина защитного экрана не должна превышать 25–30 м, что соответствует продолжительности пребывания молоди рыб перед экраном при средней скорости течения 0,4 м/с, в пределах 60–75 с. Данный критерий был включен и в СНиП 2.06.07-87, однако в принятой актуализированной редакции [76] этот показатель отсутствует, что нельзя признать обоснованным.

В отечественной практике в том случае, когда расчётная протяжённость экрана (длительность воздействия на рыб) превышает допустимое значение, изменяется компоновка аванкамеры РЗС и вместо прямолинейного экрана применяются *V*- и *W*-образные экраны. Однако не всегда условия местности или водоисточника позволяют принять такую компоновку. В качестве примера можно рассмотреть рыбозащитное сооружение водозабора Фёдоровской оросительной системы, компоновочная схема которого подробно представлена во второй главе (см. рисунок 2.32), а общий вид сооружения приведён на рисунке 3.12.

Как отмечено выше, сетное полотно общей площадью (брутто) 288 м<sup>2</sup> установлено под углом 19° к оси подводящего канала, вход в рыбоотвод с расходом 0,8 м<sup>3</sup>/с расположен в нижнем конце полотна.

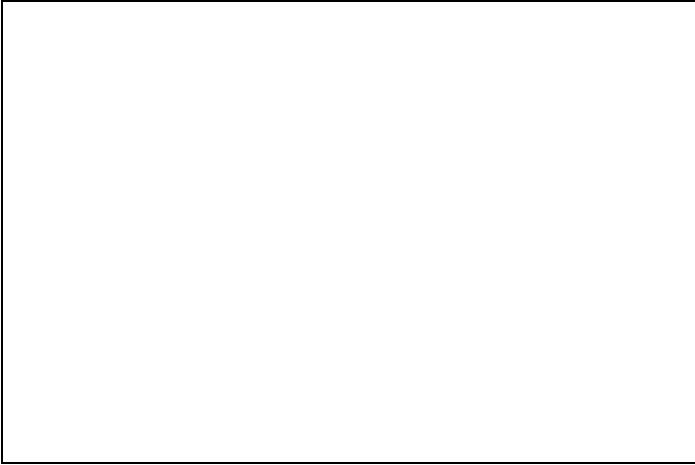


Рисунок 3.12 – Общий вид рыбозащитного сооружения с плоской сеткой на водозаборе Фёдоровской ОС

Защитный экран (сетка) имеет длину 94,5 м, высоту 3,2 м и состоит из 30 сетных рам, вставляемых в пазы свайных опор эстакады, служащей опорой для служебного моста и оборудования для подъемных механизмов и двух промывных устройств. Таким образом, протяженность экрана не соответствует требованиям по обеспечению безопасности рыб [56], что влияет на функциональную эффективность и выживаемость молоди рыб сооружения; так, по данным АзНИИРХа фактическая эффективность РЗУ для всего размерно-видового состава рыб не превышает 50–60 % [75].

В зарубежной практике в качестве критерия, определяющего максимальную длительность воздействия на молодь лососевых рыб на участке вдоль поверхности экрана к входу в рыбоотвод, установлена продолжительность 60 секунд. Вместе с тем исследования, направленные на определение длительности воздействия экрана на рыб, проводились лишь для ограниченного количества видов рыб, стадий их жизнедеятельности, а также эксплуатационных условий. Таким образом, для множества видов рыб и стадий их жизнедеятельности не

существует критериев, определяющих продолжительность воздействия, а также нормы проектирования [100, 117].

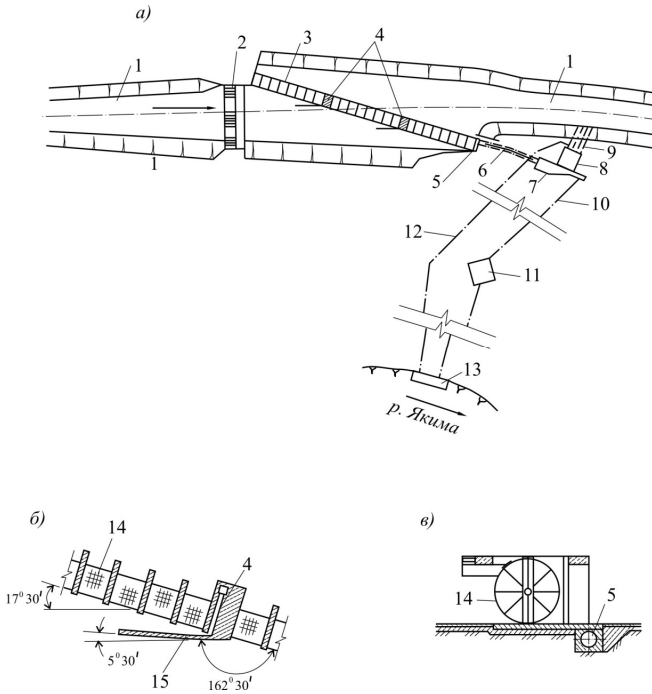
Критерий, определяющий продолжительность воздействия экрана на рыб, влияет на проектирование рыбоотвода: в частности, ограничивает протяженность сплошной поверхности используемого экрана. Так, Larinier M. и Travade F. [110] считают, что при использовании экрана очень большой протяженности требуется применение нескольких рыбоотводов (промежуточных) и при благоприятных условиях не следует превышать максимальную длину экрана приблизительно 10,0 м на один рыбоотвод. Вместе с тем, протяжённость рыбозащитного экрана реальных объектов, как правило, принимается с учётом многих факторов. Так, например, от угла установки защитного экрана к подходному потоку зависит не только гидравлическая структура потока – соотношение транзитной скорости и подходной, нормальной скорости к поверхности экрана, но и степень столкновения молоди рыб с экраном, следовательно, угроза её выживаемости. При этом немаловажной является и степень столкновения плавающего сора с экраном, от чего зависят условия его засорения и, соответственно, усилия на очистку.

В качестве примера рассмотрим несколько решений по устройству промежуточных рыбоотводов.

Водозабор канала Чандлер (плотина *Prosser* на р. Якима, штат Вашингтон, США): забор воды осуществляется из верхнего бьефа гидроузла расходом 42,0 м<sup>3</sup>/с [100]. Рыбозащитное сооружение в виде экрана длиной более 100 м состоит из 24 сетных вращающихся барабанов диаметром по 4,2 м, шириной 3,7 м, расположено на прямолинейном участке канала протяжённостью 152,0 м, что создает равномерное распределение подходного потока к рыбозащитному экрану. На первоначальном этапе промывка барабанов не предусматривалась, что приводило к их засорению. В месте расположения экрана уровень воды в канале приблизительно на 3,0–4,6 м выше отметки уровня воды в реке ниже створа плотины, что позволяет обеспечить схему самотечного отведения рыб.

Рыбозащитный экран разбит на три участка длиной более 35 м, каждый

из которых включает 8 сетных барабанов с отдельным входом в рыбоотвод. Компонувочные и конструктивные решения РЗС с промежуточными входами в рыбоотвод и общий вид сооружения приведены на рисунках 3.13 и 3.14.



а – план сооружения; б – конструкция входа в промежуточный рыбоотвод;  
в – вертикальный разрез по рыбозащитному барабану;

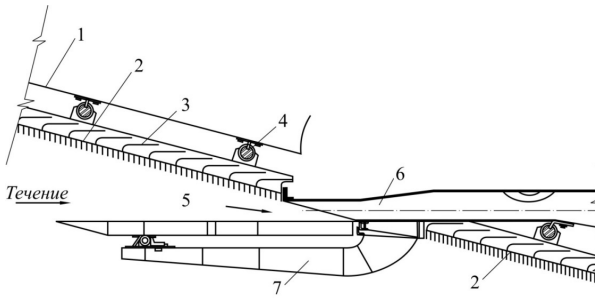
1 – канал Чандлер; 2 – сороудерживающая решётка; 3 – барабанный сеточный экран;  
4 – промежуточные быки-рыбоприёмники; 5 – конечный рыбоприёмник; 6 – напорный рыбоотвод; 7 – дополнительный экран рыбоотвода; 8 – дополнительный регулятор-промывник; 9 – водоводы возврата воды; 10 – трубопровод рыбоотвода; 11 – рыбосчётное устройство; 12 – промывной трубопровод; 13 – выпуск рыбоотвода; 14 – сеточный рыбозащитный барабан; 15 – направляющий элемент промежуточного рыбоотвода

Рисунок 3.13 – Рыбозащитное сооружение канала Чандлер с промежуточными входами в рыбоотвод по длине защитного экрана (р. Якима, США)



Рисунок 3.14 – Общий вид на рыбозащитное сооружение канала Чандлер (стрелками показаны промежуточные входы в рыбоотвод)

Вариант размещения промежуточного рыбоотвода в условиях жалюзийного рыбозащитного экрана приведён на рисунке 3.15.



1 – служебный мостик; 2 – жалюзийный рыбозащитный экран;  
3 – струенаправляющие лопатки; 4 – опорные стойки конструкции;  
5 – входное отверстие промежуточного рыбоотвода; 6 – отводящий лоток промежуточного рыбоотвода; 7 – опорный элемент входного отверстия

Рисунок 3.15 – Компоновка и конструкция промежуточного рыбоотвода по длине жалюзийного экрана [100]

Промежуточные рыбоотводы могут рассматриваться как один из вариантов улучшения условий отведения рыб при реконструкции РЗС.

Такая схема была использована при реконструкции РЗС водозабора ирригационный район Гленн-Колуза (Glenn-ColusaIrrigationDistrict,GCID), который производит забор воды из правобережной протоки р. Сакраменто (штат Калифорния, США). Общий вид сооружения после реконструкции 2001 г. приведён на рисунке 3.16.



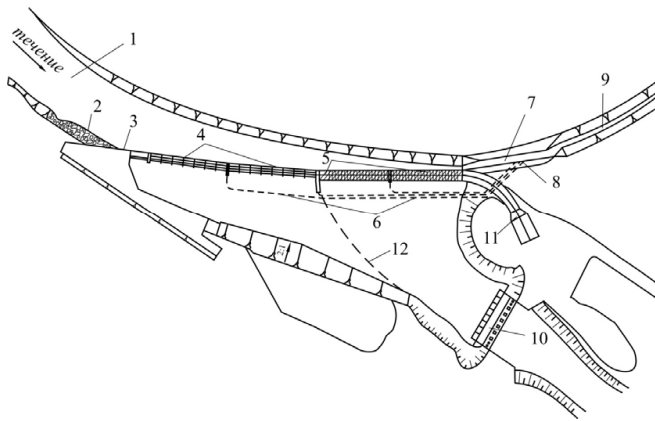
Рисунок 3.16 – Общий вид на водозаборное сооружение GCID [106]

Водозаборное сооружение расходом до  $84,0 \text{ м}^3/\text{с}$  расположено на излучине и было оборудовано РЗС в виде сеточных барабанных экранов диаметром 5,2 м. Длина экрана 143,0 м, при глубине потока в реке 3,4–4,5 м, заглубление барабанов не превышало 0,65–0,85 диаметра. Это приводило к повреждению уплотняющего материала и ограничивало диапазон расходов при эксплуатации вследствие колебания уровня воды в реке [100].

Было принято решение о проведении реконструкции РЗС путем увеличения площади экрана. Дополнительные плоские перфорированные экраны из нержавеющей стали установлены под углом  $5^\circ$  к направлению подходящего потока, имеют щелевые отверстия шириной 1,75 мм, оборудованы щеточной систе-

мой очистки с тросовым приводом. Длина дополнительного экрана составила 157,0 м, таким образом, общая длина рыбозащитного экрана составила 300,0 м.

В систему рыбоотвода входит существующий рыбоотвод в виде открытого русла, расположенный в конце рыбозащитного экрана, а также промежуточные – в виде трубопроводов, проходящих в нижний бьеф вдоль рыбозаградительных экранов. Трубопроводы промежуточных рыбоотводов заканчиваются в нижнем бьефе за регулируемым затопленным водосливом, расположенным в нижнем бьефе непосредственно за экранной конструкцией (рисунок 3.17).



1 – протока р. Сакраменто; 2 – каменная наброска откоса; 3 – шпунтовая стенка; 4 – дополнительный плоский перфорированный экран РЗС; 5 – существующий сеточный барабанный экран; 6 – трубопроводы промежуточных рыбоотводов; 7 – открытый рыбоотвод с регулируемым затопленным водосливом; 8 – выход промежуточных рыбоотводов; 9 – протока–рыбоотводящий тракт; 10 – насосная станция; 11 – подъездная дорога; 12 – граница подводящего канала до реконструкции

Рисунок 3.17 – План рыбозащитных сооружений водозабора GCID после реконструкции (р. Сакраменто, штат Калифорния, США)

При длине экрана 300 м и значении транзитной скорости 0,6 м/с длительность взаимодействия рыб с поверхностью экрана при их перемещении от начала экрана до рыбоотвода у конечного участка экрана составляет 500 с, т.е. в соответствии с установленными критериями необходимо устройство восьми



промежуточных рыбоотводов. Расчёты показали, что минимальный суммарный расход воды системы рыбоотвода составит  $14,0 \text{ м}^3/\text{с}$ . Сюда входит расход открытого рыбоотвода ( $2,8 \text{ м}^3/\text{с}$ ) и суммарный расход промежуточных рыбоотводов ( $1,4 \text{ м}^3/\text{с} \times 8 = 11,2 \text{ м}^3/\text{с}$ ). Расход одного промежуточного рыбоотвода вычислен с учётом минимальной скорости потока  $0,6 \text{ м/с}$ , глубины  $3,2 \text{ м}$  и ширины входа в рыбоотвод  $0,6 \text{ м}$ .

Однако большой расход в напорных промежуточных рыбоотводах нежелателен для перемещения рыб из условий безопасности. В то же время открытый рыбоотвод, расположенный в конце экранов, является наиболее благоприятным, обеспечивая естественные условия обитания рыб в русле реки. При наличии большого расхода открытого рыбоотвода система рыбоотвода будет эффективнее. В результате было принято решение о строительстве трех промежуточных и одного открытого рыбоотвода в нижнем бьефе (см. рисунок 3.17) [100]. Промежуточные рыбоотводы были расположены на одинаковом расстоянии друг от друга и включали весь комплекс элементов (см. рисунок 2.24), обеспечивающих эффективную работу по отведению рыбы: затвор для отключения отсека и сороудерживающую решетку; криволинейный входной участок; искусственное освещение на входе; затвор регулируемого водослива; переходный участок; трубопровод перемещения рыб; выход из рыбоотвода.

Резюмируя материалы настоящей главы, отметим, что при совершенствовании рыбоотводов наряду с оптимизацией технологических возможностей самой конструкции, направленных на повышение эффективности вывода рыбы из опасных зон гидротехнического сооружения, необходимо рассматривать:

- вопросы, связанные с обеспечением прочности и устойчивости конструкции (учёт инженерно-геологических, климатических и др. условий);
- возможности размещения механического и электрооборудования;
- особенности строительства (современные технологии и материалы, водоотведение, осушение котлована и др.);
- вопросы эксплуатации рыбоотвода, учёта отведённой рыбы, оценки выживаемости и эффективности.

### 3.5. Пример реконструкции рыбозащитного сооружения с учётом современных требований к рыбоотводу

Как было показано в 3.3, наиболее приемлемым конструктивным решением рыбоприёмной части сооружения является переходной пандус, который обеспечивает отвод молоди рыб в условиях как малых, так и больших глубин у сетки. На этой основе разработана конструкция РЗС с системой отведения рыб в виде поверхностного самотёчного рыбоотвода [72], которая реализована в проекте реконструкции рыбоотвода РЗС Донского магистрального канала.

Принятому решению предшествовал анализ режимов изменения уровней воды в ДМК в створе рыбозащитного сооружения в период интенсивного ската молоди рыб (май–сентябрь). По данным наблюдений службы эксплуатации Мартыновского филиала ФГБУ «Управление «Ростовмелиоводхоз»» за 2002–2006 г., режим уровней воды в канале достаточно стабильный с минимальным изменением глубин у РЗС (рисунок 3.18).

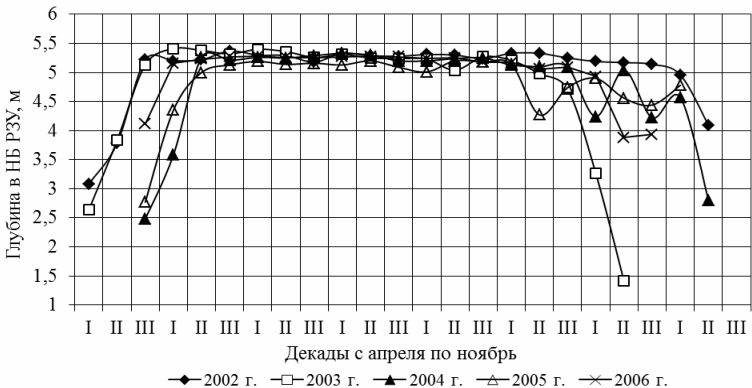
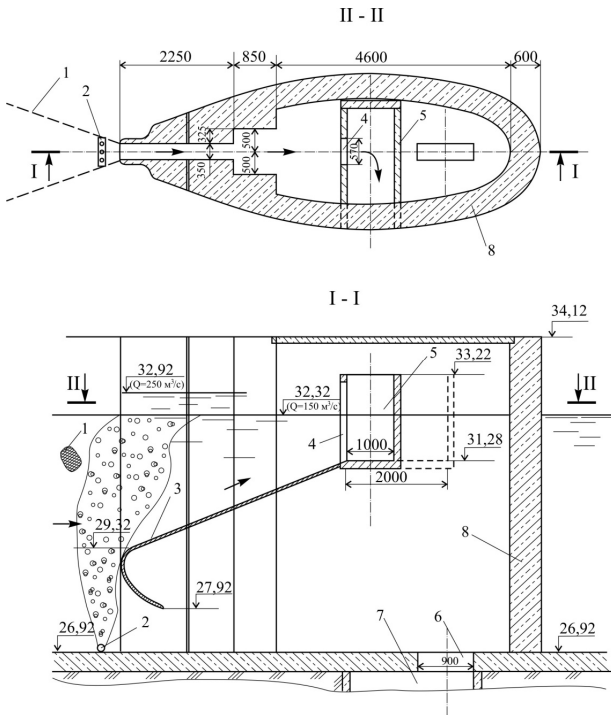


Рисунок 3.18 – Изменения уровней воды в ДМК в период работы РЗС

Как видно из рисунка, в период интенсивного ската (со второй декады мая по сентябрь) уровни воды в канале имеют практически постоянную вели-

чину. Причём абсолютные значения колебаний уровня в наиболее продолжительный период работы РЗС, с 20 апреля по 15 октября, не превышали 0,22 м, а расходы воды в канале изменялись от 130,0 м<sup>3</sup>/с до 165,0 м<sup>3</sup>/с.

Основная идея реконструкции рыбоотвода заключается в изменении условий перевода защищённой рыбы в рыбоотводящий тракт от схемы байпаса и донных галерей (см. рисунок 2.10) к схеме сопрягающего пандуса и открытого лотка, приведённой на рисунке 3.19.



1 – сетчатый экран РЗС; 2 – воздуховод воздушно-пузырьковой завесы; 3 – сопрягающий пандус; 4 – приёмное окно; 5 – рыбоотводящий лоток; 6 – отверстие для осушения РЗС; 7 – донная галерея; 8 – стенка опорного быка

Рисунок 3.19 – Схема реконструкции быка-рыбоприёмника РЗС ДМК с использованием отводящего лотка рыбоотвода

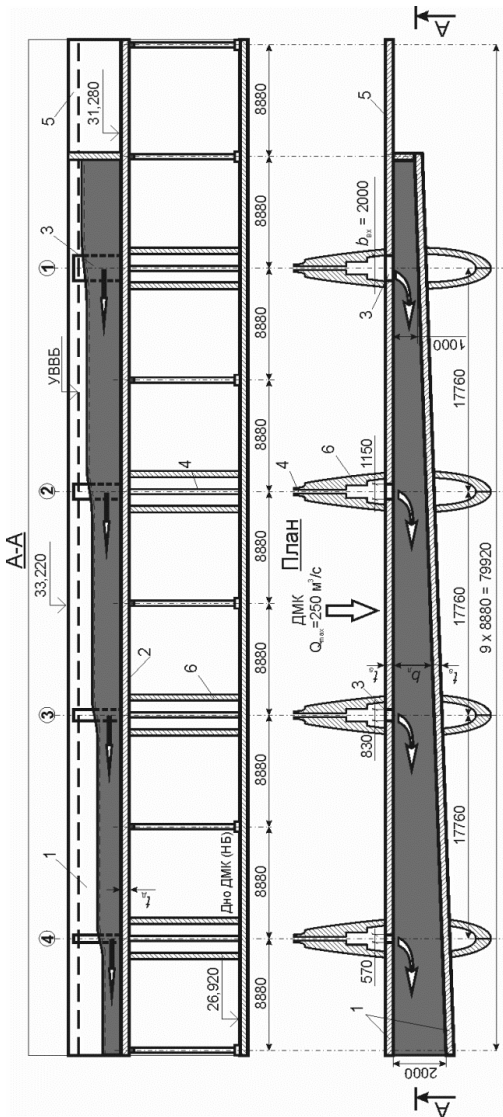
В качестве основного элемента поверхностного отвода молоди принят рыбоотводящий лоток, выполненный по типу рыбоотводящей запани конструкции НГМА (НИМИ), при этом входные отверстия лотка размещаются в существующих опорных быках-рыбоприёмниках сеточных модулей [40]. Для усиления эффекта рыбоотведения целесообразно использовать воздушно-пузырьковую завесу (ВПЗ), успешно зарекомендовавшую себя в комбинации с другими типами РЗУ [29, 81].

Конструкция работает следующим образом. Приёмное окно с помощью сопрягающего пандуса 2 (см. рисунок 3.9) разделяет пространство опорного быка на верхнюю (рыбоотводящую) и нижнюю (опоражнивающую) зоны. Пандус обеспечивает плавный подход воды с молодьёю к открытому рыбоотводящему лотку 3, по которому она отводится к береговому сопрягающему лотку. Для перемещения к лотку молоди, скатывающейся у дна, перфорированным воздуховодом 1 формируется факел воздушно-пузырьковой завесы, при этом движение потока в отверстие 5 и далее в донную галерею 6 не осуществляется ввиду того, что низовые затворы донных галерей закрыты. Данное решение позволяет снизить вероятность контакта рыб с бетонными элементами донных галерей, угрозу засорения проводящей части, исключает отрицательное воздействие резких перепадов давления и возможных ударов молоди, возникающих при переходе потока из байпаса в донные галереи.

**Рыбоотводящий лоток** предназначен для отбора воды с молодьёю рыб из рыбоприёмника и подвода её к сопрягающему лотку транзитной части. Поперечное сечение лотка прямоугольное, по длине имеет переменное сечение, основные параметры лотка приведены на рисунке 3.20.

Как показали расчёты<sup>1</sup>, параметры лотка позволяют сократить расход рыбоотвода с 7,2 до 5,0 м<sup>3</sup>/с, при этом обеспечиваются все необходимые условия для сохранения жизнеспособности рыбы на пути её перемещения к отводящему тракту. Поперечное сечение лотка прямоугольное, с переменной шириной по длине: в начале  $b_n = 1,0$  м, а в конце  $b_d = 2,0$  м.

<sup>1</sup> Расчёты рыбоотводящего лотка выполнены проф. Г.Н. Пурасом и приведены с его любезного согласия.



1 – боковые стенки; 2 – днище лотка; 3 – приёмные отверстия лотка; 4 – приёмное отверстие быка; 5 – забральная стенка; 6 – опорный бык сеточной камеры

Рисунок 3.20 – Рыбоотводящий лоток РЭС Донского магистрального канала (проект)

Для минимального расчётного расхода водозабора  $130,0 \text{ м}^3/\text{с}$  и расхода рыбоотвода  $1,6 \text{ м}^3/\text{с}$  размеры лотка, полученные в результате гидравлического расчёта, приведены в таблице 3.1.

Таблица 3.1 – Параметры рыбоотводящего лотка при  $Q_{PЗС} = 130,0 \text{ м}^3/\text{с}$

| Параметры водоприёмных отверстий |                  |                            |                                      |   | Параметры лотка за отверстием |                      |   |   |
|----------------------------------|------------------|----------------------------|--------------------------------------|---|-------------------------------|----------------------|---|---|
| №                                | Ширина $b_i$ , м | Глубина на входе $h_i$ , м | Расход $Q_i$ , $\text{м}^3/\text{с}$ | Скорость на входе $v_i$ , $\text{м}/\text{с}$ | Ширина $b_{po}$ , м           | Глубина $h_{po}$ , м | Расход $Q_{po}$ , $\text{м}^3/\text{с}$ | Скорость $v_{po}$ , $\text{м}/\text{с}$ |
| 1                                | 2,00             | 0,92                       | 0,40                                 | 0,34  | 1,0                           | 0,911                | 0,40                                    | 0,341                                   |
| 2                                | 1,15             |                            | 0,40                                 | 0,57  | 1,29                          | 0,892                | 0,80                                    | 0,57                                    |
| 3                                | 0,83             |                            | 0,40                                 | 0,74  | 1,58                          | 0,866                | 1,20                                    | 0,74                                    |
| 4                                | 0,57             |                            | 0,40                                 | 1,0   | 2,0                           | 0,806                | 1,60                                    | 1,00                                    |

Для условий максимального расхода водозабора  $250,0 \text{ м}^3/\text{с}$  и расхода рыбоотвода  $5,0 \text{ м}^3/\text{с}$  результаты расчёта параметров рыбоотводящего лотка приведены в таблице 3.2.

Таблица 3.2 – Результаты гидравлического расчёта рыбоотводящего лотка для расхода  $Q_{PЗС} = 250,0 \text{ м}^3/\text{с}$

| Параметры водоприёмных отверстий |                  |                            |                                      |   | Параметры лотка за отверстием |                      |   |   |
|----------------------------------|------------------|----------------------------|--------------------------------------|---|-------------------------------|----------------------|---|---|
| №                                | Ширина $b_i$ , м | Глубина на входе $h_i$ , м | Расход $Q_i$ , $\text{м}^3/\text{с}$ | Скорость на входе $v_i$ , $\text{м}/\text{с}$ | Ширина $b_{po}$ , м           | Глубина $h_{po}$ , м | Расход $Q_{po}$ , $\text{м}^3/\text{с}$ | Скорость $v_{po}$ , $\text{м}/\text{с}$ |
| 1                                | 2,00             | 1,64                       | 1,25                                 | 0,87  | 1,0                           | 1,642                | 1,75                                    | 0,76                                    |
| 2                                | 1,15             |                            | 1,25                                 | 1,68  | 1,29                          | 1,537                | 3,50                                    | 1,23                                    |
| 3                                | 0,83             |                            | 1,25                                 | 2,34  | 1,58                          | 1,401                | 5,25                                    | 1,63                                    |
| 4                                | 0,57             |                            | 1,25                                 | 3,00  | 2,0                           | 1,22                 | 7,00                                    | 2,08                                    |

Высота лотка  $h_d$  принята постоянной, равной  $1,94 \text{ м}$ .

Напорная стенка лотка со стороны быка-рыбоприёмника имеет прямоугольные вырезы (входные отверстия) для поступления отводящей воды с молодьёю рыбы. По условию равенства забираемых расходов в каждом быке-рыбоприёмнике ширина входных отверстий в лотке уменьшается по течению воды, площадь поперечного сечения отверстий, соответственно, изменяется:  $2,0 \times 1,74 = 3,48 \text{ м}^2$ ;  $1,15 \times 1,74 = 2,00 \text{ м}^2$ ;  $0,83 \times 1,74 = 1,44 \text{ м}^2$ ;  $0,57 \times 1,74 = 0,99 \text{ м}^2$ .

Анализ гидравлических условий протекания воды в лотке, а следовательно, и перемещения молоди рыб показал, что при малых расходах и соот-

ветственно глубинах воды в лотке рыба может травмироваться. Поэтому в дополнение к варианту лотка с горизонтальным дном в поперечном сечении рассматривается поперечное сечение лотка с двухсторонним уклоном днища от стенок к центру.

**Сопрягающий рыбоотводящий** лоток предусматривается монолитным железобетонным, прямоугольного сечения, постоянной ширины и представляет собой быстроток с консольным концевым участком. Вариант конструктивно-компоновочного решения и основные размеры сопрягающего лотка представлены на рисунке 3.21.

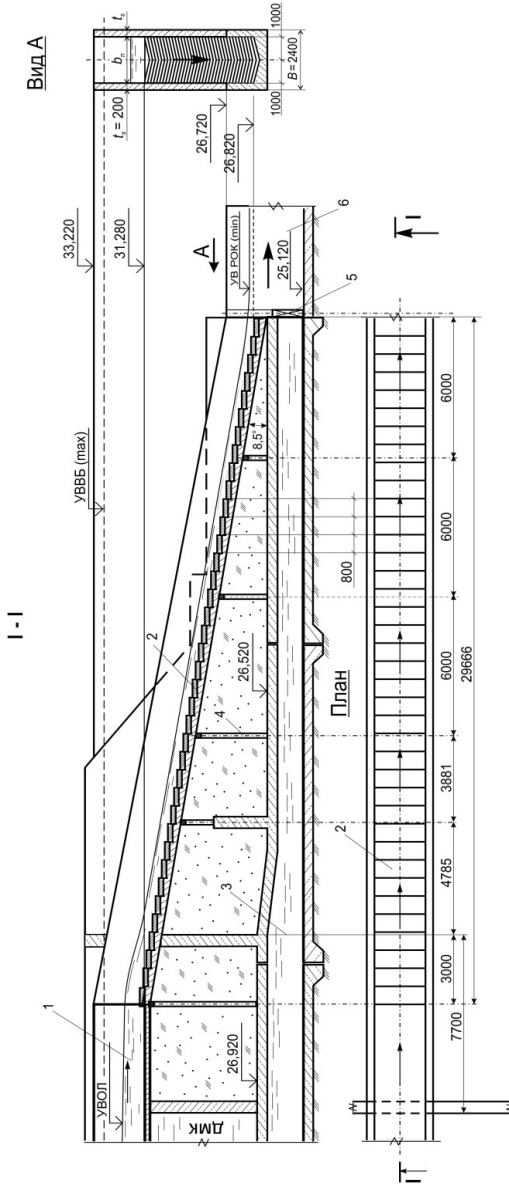
В результате гидравлического расчёта сопрягающего лотка рыбоотвода [83] для условий пропуска минимального и максимального расходов РЗС получены основные геометрические и кинематические характеристики потока, которые приведены в таблице 3.3.

Таблица 3.3 – Результаты гидравлического расчёта сопрягающего лотка рыбоотвода

| Расход РЗУ, м <sup>3</sup> /с | Расход рыбоотвода м <sup>3</sup> /с | Параметры потока в начале лотка |               | Параметры потока в конце лотка |               |
|-------------------------------|-------------------------------------|---------------------------------|---------------|--------------------------------|---------------|
|                               |                                     | глубина, м                      | скорость, м/с | глубина, м                     | скорость, м/с |
| 130,0                         | 1,6                                 | 0,41                            | 1,95          | 0,12                           | 6,7           |
| 250,0                         | 5,0                                 | 0,87                            | 2,87          | 0,24                           | 10,4          |

Как видно из таблицы, скорости потока в конце лотка имеют значительную величину, опасную для молоди рыб (> 7,0 м/с). Для уменьшения скоростей в сопрягающем лотке может быть рассмотрен вариант устройства усиленной искусственной шероховатости.

Для оценки возможностей использования усиленной шероховатости для пропуска защищённой молоди рыб в лотке быстротока, а также для оптимизации параметров элементов шероховатости необходимы критерии, основанные на показателях выживаемости рыбы. Установление значений этих показателей является предметом специальных лабораторных и натуральных биолого-гидравлических исследований.



I – концевой участок рыбоводящего лотка; 2 – сопрягающий лоток с элементами искусственной шероховатости;  
3 – существующие донные рыбоводящие галереи; 4 – промежуточные огоры; 5 – затворы донных галерей;  
6 – открытый участок рыбоводящего тракта

Рисунок 3.21 – Сопрягающий лоток рыбопровода РЭС Донского магистрального канала (проект)



В качестве примера возможностей использования усиленной шероховатости для снижения скоростей потока, отвечающих условиям безопасности молоди, рассмотрен вариант ступенчатого дна лотка с параметрами ступеней: длиной вдоль потока 800 мм и высотой 100 мм. Гидравлический расчёт, выполненный по известной методике [80], позволил установить основные параметры потока: так, при глубине воды в конце лотка 0,5 м принятая конструкция шероховатости позволяет уменьшить максимальные скорости течения потока до необходимых 5,0 м/с [58]. При сопряжении потока лотка быстрого течения с потоком канала рыбоотводящего тракта по схеме «уровень в уровень» и минимальной глубине в канале 1,7 м условия безопасности молоди рыб соответствуют существующим рекомендациям.

Рассмотренный пример реконструкции рыбоотвода РЗС показал, что основными задачами, которые необходимо решать при оптимизации принятой конструкции, являются:

- оптимизация угла наклона и очертания поверхности переходного пандуса из условий безотрывного движения потока в его пределах;
- установление основных размеров рыбоприёмной части, обеспечивающей безопасное продвижение молоди рыб;
- оценка гидравлических условий, обеспечивающих эффективное отведение рыбы на всех этапах её перемещения;
- установление основных параметров и режима работы воздушно-пузырьковой завесы;
- оценка совместной работы воздушно-пузырьковой завесы и пандуса по эффективному перемещению молоди;
- оценка гидравлических условий в рабочей камере РЗС с учётом подпора воды, создаваемого рыбоотводящим лотком;
- оценка объёмов накопления и разработка технологии удаления мелкого плавающего сора.

#### **4. ГИДРАВЛИКА РЫБОПРИЁМНЫХ ЛОТКОВ РЫБОУТВОДОВ<sup>2</sup>**

Характер движения рыбоотводящего потока в пределах лотка-рыбоприёмника на участке между сеточной камерой и рыбоотводящим трактом является основным критерием при разработке конструкции рыбоотвода в целом. Сопоставление и оценка гидравлических схем течения потока при различных компоновочных решениях рыбоприёмника позволяет выбрать оптимальный вариант проектного решения с точки зрения создания благоприятных условий для отведения молоди рыб от РЗУ. В этой связи изучение гидравлики рыбоприёмных лотков является важным направлением научного поиска с целью обоснования критериев и методики оптимизации технических решений рыбоотводов [46, 49].

##### **4.1 Анализ условий движения потока воды в пределах рыбоприёмных лотков**

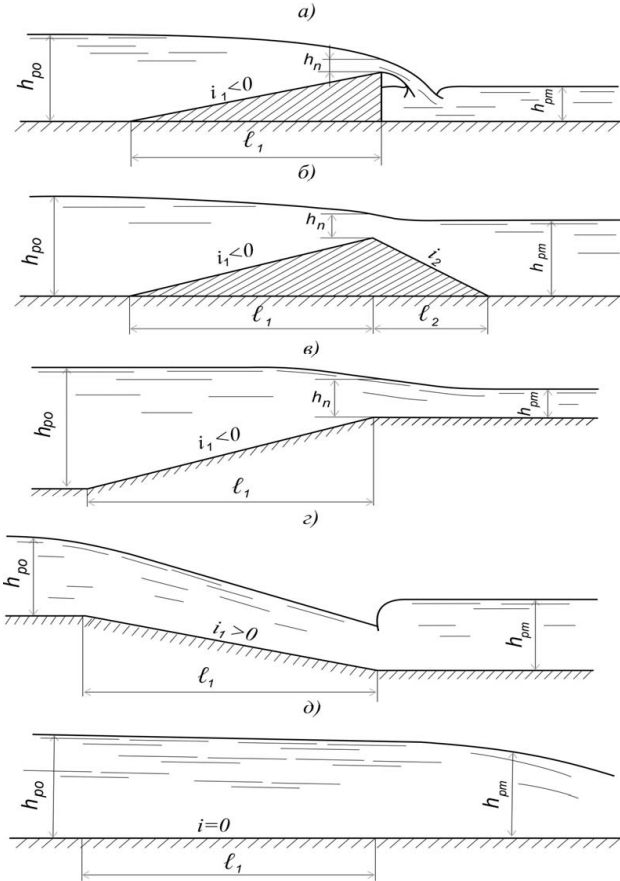
Анализ гидравлических условий движения потока воды в пределах рыбоотводящих лотков различных конструкций рыбоотводов, рассмотренных в первой главе, позволяет отметить, что геометрические и кинематические параметры потока воды, необходимые для создания оптимальных условий для отвода молоди рыб за пределы РЗС, должны отвечать требованиям сохранения их жизнеспособности. В наибольшей степени этим требованиям отвечает лоток-рыбоприёмник прямоугольного поперечного сечения в виде сопрягающего пандуса (наклонного дна) с обратным уклоном, примыкающего к рыбоотводящему каналу или трубопроводу (тракту).

Вместе с тем, практика показывает, что при соответствующих топографических условиях местности, высотном положении РЗС и водоёма обитания рыб целесообразно устройство лотков-рыбоприёмников с различными условиями сопряжения дна (горизонтально или с уклоном).

---

<sup>2</sup> Глава написана совместно с канд. техн. наук, доцентом В.А. Храпковским.

Систематизация существующих конструкций лотков-рыбоприёмников РЗС из отечественной и зарубежной практики позволила выделить основные схемы их сопряжения с рыбоотводящим трактом и оценить условия движения потока (рисунок 4.1).



а – с обратным уклоном дна и стенкой падения; б – с обратным уклоном дна и наклонным выходным лотком; в – с обратным уклоном дна и горизонтальным отводящим лотком; г – с прямым уклоном дна; д – с горизонтальным дном

Рисунок 4.1 – Компонировочные схемы рыбоприёмных лотков РЗС

Как уже отмечалось, наиболее распространённым сопряжением лотка-рыбоприёмника и транзитного участка является схема обратного пандуса. Для известных в отечественной и зарубежной практике конструкций установлены следующие параметры лотка-рыбоприёмника:  $b_{po} = 0,3-0,6$  м – ширина;  $h_n = 0,15$  м – минимальная глубина воды на пороге;  $h_{pm} = 0,25$  м – минимальная глубина воды в рыбоотводящем тракте.

Остановимся на схемах, приведённых на рисунке 4.1.

Схема 1. Лоток-рыбоприёмник с обратным уклоном дна  $i_1 < 0$  (пандусом) заканчивается стенкой падения (рисунок 4.1, а). Для данной схемы параметры пандуса характеризуются следующими значениями  $i_1 = - (0,2 - 0,4)$  – уклон;  $l_1 = (4 - 6) b_{po}$  – длина.

Для соблюдения условий рыбоотведения поток поступает в пределы пандуса в спокойном состоянии (глубина больше критической,  $h > h_{кр}$ ). При этом, как известно, удельная энергия в спокойном потоке убывает только при уменьшении глубины по течению, а единственно возможной формой свободной поверхности является кривая спада [1, 27, 36, 82, 94]. В зависимости от параметров сооружения может наблюдаться как подтопленное, так и неподтопленное истечение потока (наиболее характерное для данной схемы на практике), что будет сказываться на параметрах кривой спада.

Схема 2. Входной пандус (с горизонтальной вставкой или без неё) переходит в лоток с прямым уклоном, как правило, большим по абсолютной величине, чем уклон входной части (рисунок 4.1, б). Характер движения потока на пандусе в данном случае аналогичен первой схеме (с наличием кривой спада), однако, как показывает практика, оптимальным является подтопленный режим истечения.

От приведённых геометрических параметров лотка-рыбоприёмника первой схемы данная конструкция отличается следующими значениями основных величин:  $i_1 = - (0,1 - 0,3)$  и  $i_2 = 0,2 - 1,0$  – уклоны дна участков лотка;  $l_1 = (10 - 15) b_{po}$  и  $l_2 = (2 - 7) b_{po}$  – длина наклонных участков.

Схема 3. Лоток-рыбоприёмник включает входной пандус, который переходит в горизонтальный лоток, соединённый с рыбоотводным трактом (рисунок 4.1, в).

Данная схема является наиболее распространённой в условиях, когда обеспечивается устойчивое командование уровнем воды в рабочей камере РЗС над уровнями в водоёме обитания. Движение рыбоотводящего потока осуществляется по схеме неравномерного движения в призматическом русле с обратным уклоном.

Для известных в практике схем рыбоотводов установлен следующий диапазон параметров пандуса:  $i_l = -(0,2 - 0,5)$ ;  $l_l = (10 - 15) b_{po}$ .

Схема 4. При значительных перепадах местности и протяжённой схеме деривации лоток-рыбоприёмник выполняется с прямым уклоном дна (рисунок 4.1, г). Движение рыбоотводящего потока осуществляется по схеме неравномерного движения в призматическом русле с уклоном дна больше критического, при этом скорости течения в лотке-рыбоприёмнике, исходя из условий безопасного перемещения рыб, не должны превышать 5,0–6,0 м/с.

На практике диапазон параметров лотка-рыбоприёмника находится в пределах:  $i_l = (0,01 - 0,10)$ ;  $l_l = (15 - 20) b_{po}$ .

Схема 5. В условиях, когда уровни воды в РЗС обеспечивают командование на протяжении всего рыбоотвода в пределах расчётных значений гидравлических потерь, лоток-рыбоприёмник выполняется с горизонтальным дном (рисунок 4.1, д). Движение рыбоотводящего потока осуществляется по схеме неравномерного движения в призматическом русле с горизонтальным дном. Для известных в практике схем протяжённость лотка-рыбоприёмника не превышает  $l_l = 30 b_{po}$  с последующим переходом, как правило, к трапецидальному руслу.

В общем случае проводящий лоток представляет собой канал, который, как правило, состоит из двух участков: входного – незначительной длины  $l_1$ , в пределах которого наблюдаются местные потери напора  $h_j$ , и собственно канала длиной  $l_2$  с потерями по длине  $h_l$  (рисунок 4.2). При этом, как известно, удельная энергия в спокойном потоке убывает только при уменьшении глубины по течению, а единственно возможной формой свободной поверхности при направленном движении воды является кривая спада [94].

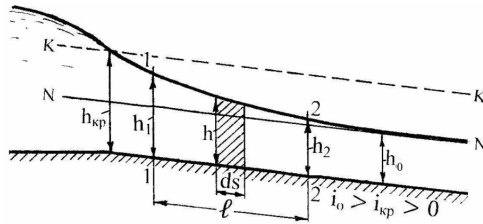


Рисунок 4.2 – Схема неравномерного движения воды

В зависимости от условий сопряжения потоков в выходной части может наблюдаться как подтопленное, так и неподтопленное истечение потока (наиболее характерное для данной схемы на практике), что будет сказываться на параметрах кривой свободной поверхности.

В отличие от традиционных каналов, в которых, в зависимости от протяжённости участков, отдельными потерями (местными или по длине) можно пренебречь, рыбоприёмный лоток является коротким каналом, в котором потери напора на участках, как и их протяжённость, соизмеримы и, следовательно, пренебрегать ими нельзя.

Гидравлический расчёт коротких каналов (например, быстротоков) достаточно широко освещён в литературе [1, 8, 27, 36, 82, 83, 96]. Как правило, при расчётах коротких каналов исходными данными являются: размеры поперечного сечения канала и его продольный профиль, коэффициенты шероховатости стенок и дна, отметки уровней воды в верхнем и нижнем бьефах. В результате расчёта определяется расход воды в канале и строится кривая свободной поверхности воды для того, чтобы определить средние скорости в различных его поперечных сечениях.

Однако, в отличие от отмеченных конструкций, лоток-рыбоприёмник имеет протяжённость порядка  $15 b_{po}$ , что в реальных условиях при ширине рыбоотвода  $b_{po} = 0,3-0,6$  м соответствует протяжённости  $4,0-10,0$  м и является сверхкоротким каналом. Глубина воды в рыбоприёмном лотке значительно (в

4–8 и более раз) превышает ширину, т.е., по определению Р.Р. Чугаева, это весьма узкие русла [94]. Например, в лотке-рыбоприёмнике РЗС Донского магистрального канала при длине 4,25 м и ширине 0,35 м глубина потока на подходе составляет около 6,0 м, т.е. глубина потока значительно (более чем в 17 раз) превышает ширину лотка.

Следует отметить, что в практике гидротехнического строительства подобные русла встречаются очень редко, чем и объясняется слабая изученность основных закономерностей движения потока в них.

В связи с этим целью данного исследования является разработка методики расчёта весьма узких призматических прямоугольных русел, в частности, расчёта кривой свободной поверхности воды при заданных параметрах рыбоотводящего потока.

Для достижения поставленной цели необходимо решить одну из основных задач, а именно определить количественные параметры гидравлических элементов живого сечения потока, которые характеризуют изучаемые прямоугольные русла как весьма узкие.

#### **4.2. Оценка гидравлических элементов живого сечения потока в весьма узких призматических руслах**

Необходимость рассмотрения особенностей гидравлических элементов живого сечения весьма узких русел вызвана тем, что в литературе отсутствуют количественные значения параметров, их характеризующих. В этой связи воспользуемся принципом аналогии и обратимся к анализу общепринятых в специальной литературе [4, 12, 15, 19, 23–25, 36, 85, 94, 96] понятий «широкие русла» или «весьма широкие русла».

Широкими принято считать русла, в которых ширина значительно больше глубины потока, то есть  $B \gg h$ , при этом смоченный периметр принимается равным ширине русла  $\chi \approx B$ , а гидравлический радиус приблизительно равным глубине. Действительно, рассмотрев предел изменения гидравлического радиуса при возрастании ширины русла, убеждаемся, что

$$R = \lim_{B \rightarrow \infty} \frac{Bh}{B + 2h} = \lim_{B \rightarrow \infty} \frac{h}{1 + \frac{2h}{B}} = h, \quad (4.1)$$

Вместе с тем, по количественной оценке соотношения ширины и глубины потока ( $B$  и  $h$ ) как основного показателя, характеризующего весьма широкие русла, данные научных исследований и литературных источников значительно разнятся.

Так, исследуя связь локальных гидравлических радиусов  $R' = \frac{d\omega}{d\chi}$  с глубиной  $h$  в прямоугольных руслах, Л.А. Тепакс [85] получил, что при  $\frac{B}{h} > 5$  локальный гидравлический радиус может быть принят равным глубине потока воды.

В работе Ю.А. Ибад-заде [19] рассматриваются речные русла в диапазоне соотношений  $\frac{B}{h} > 8,4$ .

Для оценки широких русел И.Ф. Карасёв [23, 24] в своих исследованиях использует понятие относительного смоченного периметра, равного  $\tilde{\chi} = \frac{\chi}{R} > 30$ . Проведя несложные преобразования, получаем, что широкое русло по Карасёву характеризуется значением  $\frac{B}{h} > 26$ .

Очевидно, что критерием количественной оценки принимаемого для широких русел отношения  $\frac{B}{h}$  и допущения  $R \approx h$  является ошибка в определении гидравлического радиуса в сравнении с формулой  $R = \frac{Bh}{B + 2h}$ . Для оценки величины этой ошибки установим закономерность изменения функции  $R = f\left(\frac{B}{h}\right)$ , представив её в виде графика, на котором по оси абсцисс откладываются значения  $\frac{B}{h}$ , а по оси ординат –  $R$  в долях от  $h$  (рисунок 4.3).



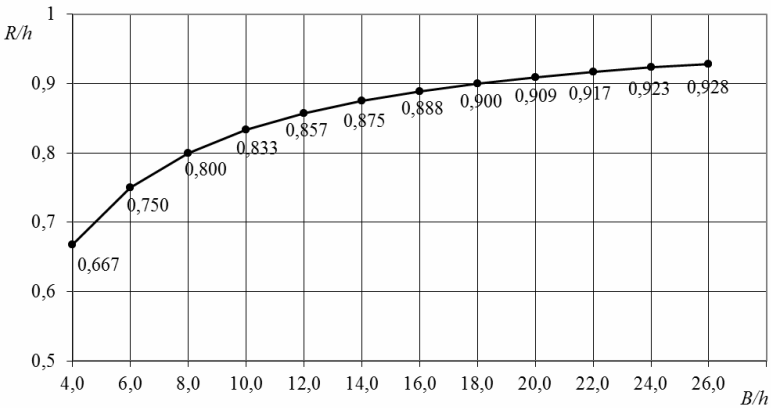


Рисунок 4.3 – Зависимость  $\frac{R}{h} = f\left(\frac{B}{h}\right)$  для широких русел

Из рисунка видно, что при значении  $\frac{B}{h} = 26$  (по Карасёву) относительная погрешность в определении гидравлического радиуса составляет 7,2 %, в то время как при  $\frac{B}{h} = 5$  (по Тепаксу) погрешность – 28,6 %, что нельзя признать приемлемым.

В то же время проведенный анализ (см. рисунок 4.3) позволяет сделать вывод, что для расчёта весьма широких русел с приемлемой для практических результатов точностью (ошибка менее 10 %) смоченный периметр, равный ширине русла  $\chi \approx B$ , может приниматься при  $B > 20h$ .

Рассуждая аналогичным образом, рассмотрим предел изменения гидравлического радиуса при возрастании глубины  $h \gg B$  для условий весьма узких русел

$$R = \lim_{h \rightarrow \infty} \frac{Bh}{B + 2h} = \lim_{h \rightarrow \infty} \frac{B}{\frac{B}{h} + 2} = \frac{B}{2} \text{ или } \frac{R}{B} = 0,5. \quad (4.2)$$

На рисунке 4.4 показаны закономерности изменения гидравлического радиуса как функции  $\frac{R}{B} = f\left(\frac{h}{B}\right)$  в виде графических зависимостей, полученных для обычных русел с  $\chi = B + 2h$  и весьма узких русел.

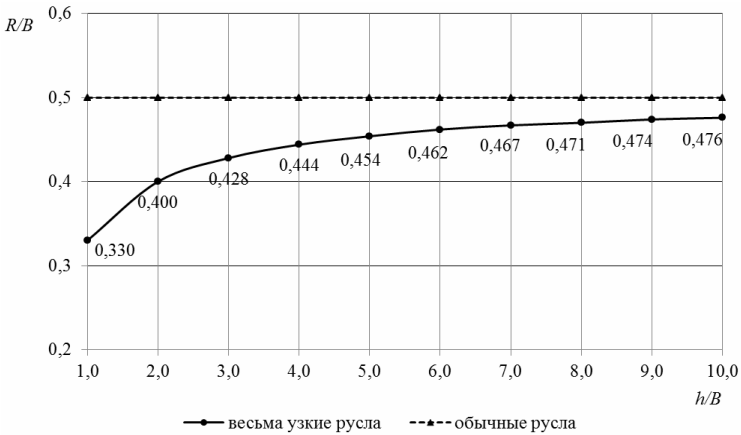


Рисунок 4.4 – Зависимость  $R = f\left(\frac{h}{B}\right)$  для весьма узких русел

Из сопоставления данных графика нетрудно убедиться, что относительное расхождение (ошибка) в значениях  $\frac{R}{B}$  для весьма узких и обычных русел находится в пределах 10% при значениях  $\frac{h}{B} > 4,5 - 5,0$ , а это позволяет сделать вывод о том, что весьма узкими можно признать русла, у которых  $h > 4,5 - 5,0 B$ , или  $\frac{B}{h} < 0,20 - 0,22$ , а смоченный периметр и гидравлический радиус с приемлемой точностью (с ошибкой до 10 %) можно определять как  $\chi \approx 2h$ ,  $R = \frac{B}{2}$ .

Одной из основных задач, решаемых при расчёте весьма узких русел, является оценка их пропускной способности. В этой связи проведем оценку по-

грешности определения расходов воды в весьма узких руслах (при принятом допущении  $\chi \approx 2h$  или  $R = \frac{\omega}{\chi} = \frac{B}{2}$ ) в сравнении с расходами в обычных руслах.

При оценке пропускной способности русел будем считать одинаковыми площади живых сечений  $\omega_{yz} = \omega_{об}$ , коэффициенты шероховатости и уклоны дна.

Допущения, принятые для весьма узких русел, приводят к тому, что, в сравнении с обычным руслом, у которого смоченный периметр  $\chi = B + 2h$ , гидравлический радиус  $R = \frac{\omega}{\chi}$  и коэффициент Шези  $C = \frac{1}{n} R^y$ , а следовательно, и расход воды должны увеличиться. Значение этого увеличения обозначим коэффициентом  $\delta_Q > 1$ . Тогда

$$Q_{yz} = \delta_Q Q_{об}, \quad (4.3)$$

где  $Q_{yz}$  и  $Q_{об}$  – расход, соответственно, весьма узкого и обычного русла.

Для определения коэффициента  $\delta_Q$  используем формулу Шези. Проведя сокращение, получим

$$\delta_Q = \frac{Q_{yz}}{Q_{об}} = \frac{\phi_{yz} C_{yz} \sqrt{R_{yz} i_0}}{\phi_{об} C_{об} \sqrt{R_{об} i_0}} = \frac{C_{yz} \sqrt{R_{yz}}}{C_{об} \sqrt{R_{об}}}. \quad (4.4)$$

Выразив коэффициент Шези по формуле Маннинга и проведя преобразования, получим

$$\delta_Q = \frac{\frac{1}{n} R_{yz}^{1/6} \sqrt{R_{yz}}}{\frac{1}{n} R_{об}^{1/6} \sqrt{R_{об}}} = \left( \frac{R_{yz}}{R_{об}} \right)^{2/3} = \left( \frac{\frac{\phi}{\chi_{yz}}}{\frac{\phi}{\chi_{об}}} \right)^{2/3} = \left( \frac{\chi_{об}}{\chi_{yz}} \right)^{2/3}. \quad (4.5)$$

Подставив в (4.5) соответственно  $\chi_{об} = B + 2h$  и  $\chi_{yz} = 2h$ , получим

$$\delta_Q = \left( \frac{B + 2h}{2h} \right)^{2/3} = \left( \frac{B}{2h} + 1 \right)^{2/3}. \quad (4.6)$$

Преобразуем (4.6) относительно  $\frac{h}{B}$ , получим

$$\frac{h}{B} = \frac{1}{2(\delta_Q^{3/2} - 1)}. \quad (4.7)$$

Относительная ошибка в определении расхода весьма узкого русла, в котором смоченный периметр принят равным  $\chi \approx 2h$ , определяется как

$$\Delta Q = \frac{Q_{yz} - Q_{об}}{Q_{об}} \cdot 100\% = (\delta_Q - 1) \cdot 100\%, \quad (4.8)$$

откуда 
$$\delta_Q = \frac{\Delta Q}{100} + 1. \quad (4.9)$$

После подстановки (4.9) в (4.7) получим зависимости, связывающие относительную ширину русла и относительную ошибку в определении расхода

$$\frac{h}{B} = \frac{1}{2 \left[ \sqrt{\left( \frac{\Delta Q}{100} + 1 \right)^3} - 1 \right]} \quad (4.10)$$

и 
$$\Delta Q = \left[ \sqrt[3]{\left( 1 + \frac{1}{2 \frac{h}{B}} \right)^2} - 1 \right]. \quad (4.11)$$

Задаваясь относительной ошибкой  $\Delta Q$  в определении расхода, по формуле (4.10) можно определить необходимую относительную глубину русла  $\frac{h}{B}$ , а зная  $\frac{h}{B}$  – по формуле (4.11) – относительную ошибку в расходе.

Используя данные расчёта гидравлического радиуса (см. рисунок 4.4) для условий обычных и весьма узких русел, рассчитаем относительную ошибку при определении гидравлического радиуса по формуле

$$\Delta R = \frac{R_{yz} - R_{об}}{R_{об}} \cdot 100\%. \quad (4.12)$$

На рисунке 4.5 приведены закономерности изменения относительной ошибки при определении расхода воды и гидравлического радиуса для прямоугольных призматических весьма узких русел в зависимости от глубины потока, отнесенной к ширине русла.

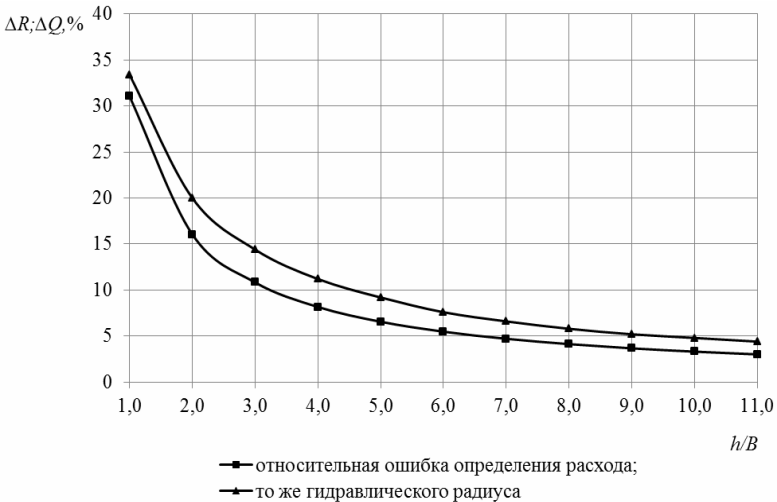


Рисунок 4.5 – Изменение относительных ошибок в определении расхода и гидравлического радиуса для прямоугольных весьма узких призматических русел в зависимости от  $h/B$

Из рисунка видно, что с приемлемой погрешностью в определении расхода ( $\sim 8,0\%$ ) и гидравлического радиуса ( $\sim 11,0\%$ ) к весьма узким могут быть отнесены русла, в которых глубина больше ширины потока  $h > 4B$ .

Сравнение относительных ошибок в определении гидравлического радиуса и расхода (см. рисунок 4.5) для весьма узких русел (при условии  $\chi \approx 2h$ ,  $R = 0,5B$ ) показывает, что ошибка в определении расхода в среднем в 1,4 раза меньше.

Таким образом, обобщая результаты выполненного анализа, можно сделать следующее заключение:

– при расчёте элементов живых сечений  $\omega$ ,  $R$ ,  $\chi$  и гидравлических характеристик потока воды в прямоугольных призматических весьма узких руслах

при значениях  $h \gg B$  с приемлемой для практических расчётов точностью допустимо принимать  $\chi \approx 2h$ ,  $R = 0,5B$ ;

– весьма узкими руслами (с погрешностью в определении расхода до 10%) следует считать русла, в которых глубина потока превышает ширину русла более чем в четыре раза ( $h > 4B$ ).

### **4.3. Интегрирование уравнения неравномерного движения для условий прямоугольного весьма узкого призматического русла с обратным уклоном дна ( $i < 0$ )**

Для оценки гидравлических условий движения потока в прямоугольном весьма узком призматическом русле приняты следующие допущения:

– смоченный периметр не зависит от ширины русла и принимается равным  $\chi = 2h$ ;

– гидравлический радиус не зависит от глубины потока  $R = \frac{\omega}{\chi} = \frac{b}{2}$  и является величиной постоянной на всем участке движения потока;

– коэффициент Шези зависит от относительной шероховатости стенок русла и не зависит от глубины потока [49].

Прежде чем рассматривать неравномерное движение в русле рыбоотводящего лотка, следует остановиться на вопросе о форме свободной поверхности потока. Исходя из условий работы рыбоотводящего лотка, в котором при любых конструктивных схемах (см. рисунок 4.1) скорость потока должна возрастать по его длине, наиболее приемлемой формой свободной поверхности является кривая спада типа  $b^I$ . Исходя из этого, в дальнейшем рассматривается условие

$$h_0^I > h > h_{кр}. \quad (4.13)$$

В соответствии расчётной схемой (рисунок 4.6) дифференциальное уравнение неравномерного движения для случая прямоугольного призматического русла с обратным уклоном  $i < 0$  имеет вид [94].

$$\frac{dh}{ds} = - \frac{i' + \frac{Q^2}{\omega^2 C^2 R}}{1 - \frac{\alpha Q^2 B}{g \omega^3}} \quad (4.14)$$

где  $i' = |i|$  – уклон дна (абсолютная величина);

$Q$  – расход потока;

$\omega = b \cdot h$  – площадь живого сечения, принимая  $B = b$ .

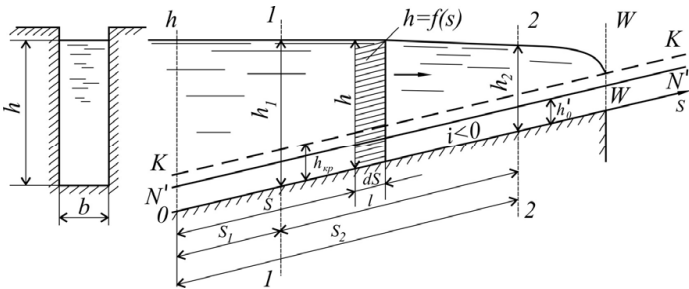


Рисунок 4.6 – Схема к интегрированию уравнения неравномерного движения воды в призматических руслах с обратным уклоном дна  $i < 0$

По общепринятой в гидравлике методике проведем преобразование числителя правой части уравнения (4.14)

$$u = i' + \frac{\omega_0^2 \cdot C_0^2 \cdot R_0 \cdot i'}{\omega^2 \cdot C^2 \cdot R} = i' \cdot \left[ 1 + \frac{b^2 \cdot h_0^2 \cdot C_0^2 \cdot R_0}{b^2 \cdot h^2 \cdot C^2 \cdot R} \right].$$

После сокращения, с учётом того, что  $R = R_0 = const$ ;  $C = C_0 = const$ , а  $h'_0$  – нормальная глубина равномерного движения при заданном расходе в предположении, что русло имеет положительный уклон, численно равный фактическому отрицательному уклону, получим

$$u = i' \cdot \left[ 1 + \frac{h_0'^2}{h^2} \right] = i' \cdot \left[ 1 + \frac{1}{\eta^2} \right] = i' \frac{(\eta^2 + 1)}{\eta^2}, \quad (4.15)$$

где  $\eta = \frac{h}{h'_0}$  – относительная глубина.

Преобразуем знаменатель правой части уравнения (4.14)

$$z = 1 - \frac{\alpha \cdot Q^2}{g} \cdot \frac{B}{\omega^3} = 1 - \frac{\alpha \cdot Q^2}{gb^2} \cdot \frac{b}{b \cdot h^3} = 1 - \left( \frac{h_{кр}}{h} \right)^3, \quad (4.16)$$

где  $h_{кр} = \sqrt[3]{\frac{\alpha \cdot Q^2}{g \cdot b^2}}$  – критическая глубина потока.

Учитывая, что  $h = h'_0 \eta$  и введя обозначение  $D = \left( \frac{h_{кр}}{h'_0} \right)^3$ , получим

$$z = \frac{\eta^3 - D}{\eta^3}. \quad (4.17)$$

Подставив (4.15) и (4.17) в (4.14) и проведя преобразования, получим

$$\frac{dh}{ds} = -i' \frac{\frac{\eta^2 + 1}{\eta^3 - D}}{\frac{\eta^3}{\eta^3}} = -i' \frac{(\eta^2 + 1) \cdot \eta}{\eta^3 - D} = -i' \frac{\eta^3 + \eta}{\eta^3 - D}. \quad (4.18)$$

После подстановки  $dh = h'_0 d\eta$  в (4.18), раздела переменных и преобразований, получим

$$- \frac{i' ds}{h'_0} = \frac{\eta^3 - D}{\eta^3 + \eta} d\eta = \frac{(\eta^3 + \eta) - \eta - D}{\eta^3 + \eta} d\eta = d\eta - \frac{D}{\eta^3 + \eta} d\eta - \frac{1}{\eta^2 + 1} d\eta. \quad (4.19)$$

Интегрирование (4.19) производится от сечения 1–1 до сечения 2–2, расположенных на расстоянии  $l$  друг от друга по течению с глубинами  $h_1$  и  $h_2$ , относительными глубинами  $\eta_1 = \frac{h_1}{h'_0}$  и  $\eta_2 = \frac{h_2}{h'_0}$  (см. рис. 4.6),

$$\int_0^l \frac{i' ds}{h'_0} = \int_{\eta_1}^{\eta_2} d\eta - \int_{\eta_1}^{\eta_2} \frac{D}{\eta^3 + \eta} d\eta - \int_{\eta_1}^{\eta_2} \frac{1}{1 + \eta^2} d\eta. \quad (4.20)$$

После интегрирования и преобразования окончательно получим

$$\frac{i'l}{h'_0} = -(\eta_2 - \eta_1) + D \ln \frac{\eta_2 \sqrt{\eta_1 + 1}}{\eta_1 \sqrt{\eta_2 + 1}} + \text{arctg} \frac{\eta_2 - \eta_1}{1 + \eta_2 \eta_1}. \quad (4.21)$$



Уравнение (4.21) является уравнением неравномерного движения воды для весьма узких прямоугольных русел с обратным уклоном дна. Следует отметить, что в правой части уравнений (4.21) значения  $arctg$  вычисляется в радианах.

#### 4.4. Интегрирование уравнения неравномерного движения для условий прямоугольного весьма узкого призматического русла с прямым уклоном дна ( $i > 0$ )

Для условий прямоугольного призматического русла с прямым уклоном  $i > 0$  (рисунок 4.7) дифференциальное уравнение неравномерного движения имеет вид

$$\frac{dh}{ds} = \frac{i - \frac{Q^2}{\omega^2 C^2 R}}{1 - \frac{\alpha Q^2 B}{g \omega^3}}, \quad (4.22)$$

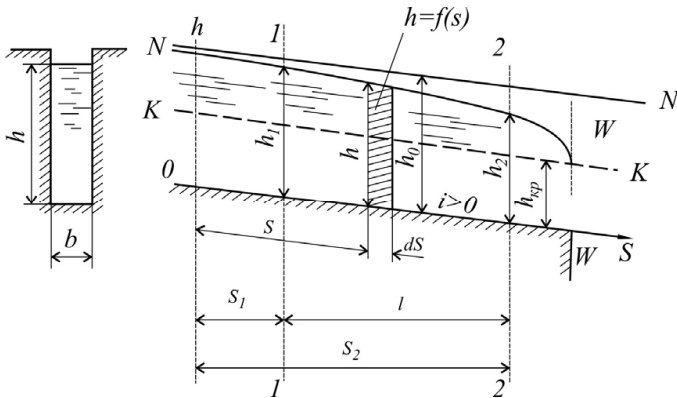


Рисунок 4.7 – Расчётная схема к интегрированию уравнения неравномерного движения воды в призматических руслах с прямым уклоном дна  $i > 0$

Учитывая принятые допущения для весьма узких русел, по аналогии с предыдущей схемой проведём преобразование числителя правой части уравнения (4.22)

$$c = i - \frac{\omega_0^2 \cdot C_0^2 \cdot R_0 \cdot i}{\omega^2 \cdot C^2 \cdot R} = i \cdot \left[ 1 - \frac{b^2 \cdot h_0^2}{b^2 \cdot h^2} \right] = i \left[ 1 - \frac{1}{\eta^2} \right] = i \left( \frac{\eta^2 - 1}{\eta^2} \right), \quad (4.23)$$

где  $h_0$  – нормальная глубина;

$\eta = \frac{h}{h_0}$  – относительная глубина.

Преобразуем знаменатель правой части уравнения (4.22)

$$z = 1 - \frac{\alpha \cdot Q^2}{g b^2} \cdot \frac{b}{b \cdot h^3} = 1 - \left( \frac{h_{xp}}{h} \right)^3 = 1 - \left( \frac{h_{xp}}{h_0 \eta} \right)^3 = 1 - \frac{D}{\eta^3} = \frac{\eta^3 - D}{\eta^3}, \quad (4.24)$$

где  $D = \left( \frac{h_{xp}}{h_0} \right)^3$ .

Подставим (4.23) и (4.24) в (4.22) и, проведя преобразования, получим

$$\frac{dh}{ds} = \frac{i \left( \frac{\eta^2 - 1}{\eta^2} \right)}{\frac{\eta^3 - D}{\eta^3}} = \frac{i(\eta^2 - 1) \cdot \eta^3}{\eta^2(\eta^3 - D)} = i \frac{(\eta^2 - 1)\eta}{\eta^3 - D}. \quad (4.25)$$

Подставив в (4.25)  $dh = h_0 d\eta$  и разделив переменные, получим

$$\frac{ids}{h_0} = \frac{(\eta^3 - \eta) + \eta - D}{\eta^3 - \eta} d\eta = d\eta + \frac{1}{\eta^2 - 1} d\eta - \frac{D}{\eta^3 - \eta} d\eta. \quad (4.26)$$

Интегрирование (4.26) производится на участке протяженностью  $l$  между сечениями 1–1 и 2–2, с глубинами, соответственно,  $h_1$  и  $h_2$  и относительными

глубинами  $\eta_1 = \frac{h_1}{h_0}$  и  $\eta_2 = \frac{h_2}{h_0}$  (см. рис. 4.6),

$$\int_0^l \frac{ids}{h_0} = \int_{\eta_1}^{\eta_2} d\eta + \int_{\eta_1}^{\eta_2} \frac{1}{\eta^2 - 1} d\eta - \int_{\eta_1}^{\eta_2} \frac{D}{\eta^3 - \eta} d\eta. \quad (4.27)$$

После интегрирования и преобразования окончательно получим

$$\frac{il}{h_0} = \eta_2 - \eta_1 + D \ln \frac{\eta_2 \sqrt{\eta_2^2 + 1}}{\eta_1 \sqrt{\eta_1^2 + 1}} + \operatorname{arctg} \frac{\eta_2 - \eta_1}{1 + \eta_2 \eta_1}. \quad (4.28)$$

Уравнение (4.28) является уравнением неравномерного движения воды для весьма узких прямоугольных русел с прямым уклоном дна  $i > 0$ .

#### 4.5. Интегрирование уравнения неравномерного движения для условий прямоугольного весьма узкого призматического русла с горизонтальным дном ( $i = 0$ )

Дифференциальное уравнение неравномерного движения для случая прямоугольного призматического русла с горизонтальным дном  $i = 0$  (рисунок 4.8) имеет вид

$$\frac{dh}{ds} = - \frac{\frac{Q^2}{\omega^2 C^2 R}}{1 - \frac{\alpha Q^2 B}{g \omega^3}}. \quad (4.29)$$

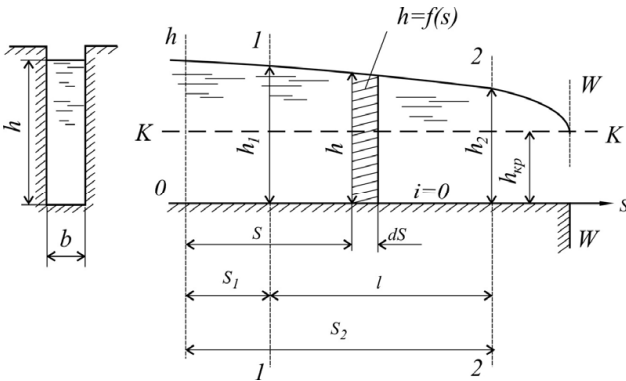


Рисунок 4.8 – Расчётная схема к интегрированию уравнения неравномерного движения воды в призматических руслах с горизонтальным дном  $i = 0$

Проведём преобразование числителя правой части уравнения (4.29), выразив расход по формуле Шези для критического уклона русла  $Q = \omega_{кр} C_{кр} \sqrt{R_{кр} i_{кр}}$ . С учётом того, что для условий весьма узких русел  $R = R_{кр} = const; C = C_{кр} = const$ , получим

$$c = \frac{\omega_{кр}^2 \cdot C_{кр}^2 \cdot R_{кр} \cdot i_{кр}}{\omega^2 \cdot C^2 \cdot R} = i_{кр} \cdot \frac{b^2 h_{кр}^2}{b^2 h^2} = i_{кр} \frac{1}{\eta_{кр}^2}, \quad (4.30)$$

где  $i_{кр} = \frac{g}{\alpha C_{кр}^2 R_{кр}} h_{кр}$  – критический уклон;

$\eta_{кр} = \frac{h}{h_{кр}}$  – относительная глубина.

Преобразуем знаменатель правой части уравнения (4.29)

$$z = 1 - \frac{\alpha \cdot Q^2}{g b^2} \cdot \frac{b}{b \cdot h^3} = 1 - \left( \frac{h_{кр}}{h} \right)^3 = 1 - \frac{1}{\eta_{кр}^3} \quad (4.31)$$

Подставив (4.30) и (4.31) в (4.29) и проведя преобразования, получим

$$\frac{dh}{ds} = - \frac{i_{кр} \frac{1}{\eta_{кр}^2}}{1 - \frac{1}{\eta_{кр}^3}} = -i_{кр} \frac{\eta_{кр}^3}{\eta_{кр}^2 (\eta_{кр}^3 - 1)} = -i_{кр} \frac{\eta_{кр}}{\eta_{кр}^3 - 1}. \quad (4.32)$$

Подставив  $dh = h_{кр} d\eta_{кр}$  в (4.32), разделив переменные и проведя преобразования, получим

$$\frac{i_{кр} ds}{h_{кр}} = \left( \frac{1}{\eta_{кр}} - \eta_{кр}^2 \right) d\eta_{кр}. \quad (4.33)$$

Интегрирование (4.33) производится на участке длиной  $l$  между сечениями 1–1 и 2–2, с глубинами, соответственно,  $h_1$  и  $h_2$  и относительными глубинами  $\eta_{кр1} = \frac{h_1}{h_{кр}}$  и  $\eta_{кр2} = \frac{h_2}{h_{кр}}$  (см. рис. 4.7),

$$\int_0^l \frac{i_{кр} ds}{h_{кр}} = \int_{\eta_{кр1}}^{\eta_{кр2}} \frac{1}{\eta_{кр}} d\eta_{кр} - \int_{\eta_{кр1}}^{\eta_{кр2}} \eta_{кр}^2 d\eta_{кр}. \quad (4.34)$$

После интегрирования и преобразования (4.34) окончательно получим

$$\frac{i_{кр} l}{h_{кр}} = \ln \frac{\eta_{кр2}}{\eta_{кр1}} + \frac{\eta_{кр1}^3 - \eta_{кр2}^3}{3}. \quad (4.35)$$

Уравнение (4.35) является уравнением неравномерного движения воды для весьма узких прямоугольных русел с горизонтальным дном.

Расчёт кривых свободной поверхности потока по уравнениям (4.21), (4.28) и (4.35) осуществляется по участкам, на границах которых задаются значениями глубин потока, в соответствии с методикой, принятой в гидравлике [4, 36, 94, 96].

#### 4.6. Сравнение расчётов неравномерного движения воды в весьма узких призматических руслах прямоугольного сечения различными способами

Исходным для решения задачи расчёта неравномерного движения воды всеми известными способами является уравнение Бернулли, записанное для двух сечений, расположенных на бесконечно малом расстоянии. Из уравнения Бернулли, например, при  $i > 0$  получаем дифференциальное уравнение движения воды в призматических руслах [86]

$$\frac{dh}{ds} = i_0 \frac{1 - \left(\frac{K_0}{K}\right)^2}{1 - j \left(\frac{K_0}{K}\right)^2}, \quad (4.36)$$

где  $K_0 = \omega_0 C_0 \sqrt{R_0}$  и  $K = \omega C \sqrt{R}$  – модули расхода, отвечающие соответственно нормальной глубине  $h_0$  и глубине  $h$ ;

$$j = \frac{\alpha i C^2 B}{g \chi} \text{ – параметр (обозначение).}$$

Расчёт кривых свободной поверхности при неравномерном движении может быть выполнен с использованием уравнения (4.36) методом графического интегрирования [92, 93] или методом непосредственного интегрирования. Третий способ расчёта, используемый для любых (призматических и непризма-

тических) русел, основан на применении к расчётным участкам уравнения Бернулли и его численном интегрировании по длине. Метод графического интегрирования, несмотря на кажущуюся простоту, при практическом применении к реальным задачам может оказаться очень сложным [93].

После введения в уравнение (4.36) относительного модуля расхода, равного  $\kappa = \frac{K}{K_0}$ , и преобразования получим

$$\frac{dh}{ds} = i_0 \frac{\kappa^2 - 1}{\kappa^2 - j}. \quad (4.37)$$

Интегрируя выражение (4.37) между сечениями 1-1 и 2-2 с глубинами  $h_1$  и  $h_2$ , расстояние между которыми  $l$ , получим

$$i_0 \int_1^2 ds = \int_1^2 \frac{\kappa^2 - j}{\kappa^2 - 1} dh = \int_1^2 dh - \int_1^2 \frac{1-j}{1-\kappa^2} dh, \quad (4.38)$$

$$i_0 l = h_2 - h_1 - \int_1^2 \frac{1-j}{1-\kappa^2} dh. \quad (4.39)$$

Под знаком интеграла в правой части выражения (4.39) входят три переменных величины  $h$ ,  $j$ ,  $\kappa$ , которые связаны между собой зависимостями, не позволяющими выразить подынтегральную функцию через одну переменную  $h$  в форме, удобной для интегрирования.

В общем случае эта задача может быть решена лишь приближённо. Существует много различных способов нахождения неопределённого интеграла и способов построения кривых свободной поверхности. Краткая характеристика методов интегрирования и способов расчёта плавно изменяющегося движения воды, предложенных разными авторами от Дюпюи (1848 г.) до Кайфер-Чу (1954 г.), дана в работе В.Т. Чоу [93]. В дополнение к способам, приведённым в этой работе, следует назвать способы расчёта неравномерного движения воды Н.Н. Павловского, И.И. Агроскина, М.М. Скиба, получившие широкую известность.

Отметим, что при разработке способов авторами принимались определённые допущения, например, форма и размеры поперечного сечения, гидрав-

лический показатель русла  $x=const$ , величина  $j=const$ , коэффициент Шези  $C=const$ , осреднение величин, которые позволяли привести дифференциальное уравнение к виду, поддающемуся непосредственному интегрированию.

Наиболее общим способом расчёта неравномерного движения воды для большинства русел «правильного» поперечного сечения, встречающихся на практике, по Р.Р. Чугаеву [94] следует считать способ Б.А. Бахметева (1912-1915 гг.) [3]. Способ Бахметева основан на использовании показательной зависимости для модулей расхода в виде

$$\left(\frac{K_1}{K_2}\right)^2 = \left(\frac{h_1}{h_2}\right)^x, \quad (4.40)$$

где  $x$  – постоянная для данного поперечного сечения величина, не зависящая от величины глубин  $h_1$  и  $h_2$ , названная по предложению Н.Н. Павловского гидравлическим показателем русла.

В действительности отношение  $\frac{K_1}{K_2}$  представляет собой достаточно сложную зависимость от  $h$ , поскольку  $K = \omega C \sqrt{R}$ . Показательная зависимость Б.А. Бахметева не имеет строго теоретического обоснования, но с достаточной для практики точностью подтверждается для русел правильной формы при изменении глубин  $h_1$  и  $h_2$  в известных пределах. Для некоторых русел показательная зависимость является теоретически точной. К таким относятся бесконечно узкие прямоугольные русла ( $x = 2,0$ ), бесконечно широкие ( $x = 3,4$ ), треугольные ( $x = 5,4$ ). Для трапецидальных, прямоугольных русел (исключая бесконечно широкие и узкие) и других зависимость (4.40) может быть применена с некоторым приближением. Для таких русел гидравлический показатель русла по М.Д. Чертоусову [92, 94] определяется по формуле

$$x = 2 \frac{\lg K_{cp} - \lg K_0}{\lg h_{cp} - \lg h_0}, \quad (4.41)$$

где  $h_{cp}$  и  $K_{cp}$  – средняя глубина и модуль расхода на участке.

Для прямоугольных русел по Р.Р. Чугаеву

$$x = 3,4 - \frac{2,8}{\frac{b}{h_{cp}} + 2}. \quad (4.42)$$

Показательная зависимость Б.А. Бахметева для модуля расхода позволила преобразовать дифференциальное уравнение неравномерного движения воды в призматических руслах с прямым уклоном дна  $i_0 > 0$  к виду, удобному для интегрирования [94],

$$\frac{i_0}{h_0} \int_1^2 ds = \int_1^2 d\eta - \int_1^2 \frac{1-j}{1-\eta^x} d\eta. \quad (4.43)$$

При интегрировании (4.43) от сечения 1-1 до сечения 2-2 с глубинами  $h_1$  и  $h_2$ , относительными глубинами  $\eta_1 = \frac{h_1}{h_0}$ ,  $\eta_2 = \frac{h_2}{h_0}$ , Бахметев принимает второе допущение  $j = \bar{j} = const$  на участке, приравнивая эту величину её среднему значению для рассматриваемой задачи. При условии, что гидравлический показатель русла  $x$  является величиной известной и постоянной, подынтегральная функция в уравнении зависит только от  $\eta$ , поэтому после интегрирования расчётное уравнение в окончательном виде можно получить

$$\frac{i_0 l}{h_0} = \eta_2 - \eta_1 - (1 - \bar{j})[\varphi(\eta_2) - \varphi(\eta_1)], \quad (4.44)$$

где  $\varphi(\eta) = \int \frac{1}{1-\eta^x} d\eta$  – функции Б.А. Бахметева, зависящие от  $\eta$  и  $x$ , которые

определяются по таблицам для значений  $\eta$  от 0 до 10 и  $x$  от 2 до 5,5.

Используя уравнение (4.44), можно решать основные ( типовые ) задачи на неравномерное движение. При построении кривых свободной поверхности воды вся длина русла разбивается на отдельные участки длиной  $l$ , в которых глубины  $h_1$  и  $h_2$  изменяются на величину  $\Delta h$ .

Для достижения высокой точности расчётов необходимо учитывать, что при решении интеграла (4.43) Б.А. Бахметевым величина  $j$  принята постоянной, не зависящей от изменения глубины  $h$ . По Р.Р. Чугаеву [94], величина  $j$  может учитываться разными способами. При первом (менее точном способе) величина



$\bar{j}$  принимается постоянной по всей длине потока и определяется по формулам

$$\bar{j} = 0,5(j_1 + j_2) \quad (4.45)$$

или

$$\bar{j} = \frac{\alpha i_0 C_{cp}^2 B_{cp}}{g \chi_{cp}}, \quad (4.46)$$

где  $j_1$  и  $j_2$  – вычисляются по глубинам  $h_1$  и  $h_2$  в начале и в конце потока;  
 $C_{cp}$ ,  $B_{cp}$ ,  $\chi_{cp}$  – вычисляются по средней глубине всего потока  $h_{cp} = 0,5(h_1 + h_2)$   
с глубинами  $h_1$  и  $h_2$ .

Во втором (более точном способе) величина  $j$  принимается постоянной в пределах каждого расчётного участка и определяется по параметрам, подсчитанным по средней глубине на выделенном участке.

В отличие от допущения Б.А. Бахметева, практика показывает, что величина  $j$  в ряде случаев может изменяться значительно. Так, например, при расчёте кривой спада типа  $b_2$  в узком русле при изменении глубины с 2,0 м до 0,75 м (в 2,7 раза) величина  $j$  увеличивается более чем в 2 раза. Выразить зависимость между  $j$  и  $\eta$  в форме, возможной для дальнейшего интегрирования, не представляется возможным. Поэтому некоторые авторы, например, И.И. Леви [30], А.Н. Рахманов [69] указывали на возможность использования соответствующих зависимостей для величины  $j$ , которые также являются приближёнными.

По предложению И.И. Леви, величина  $j$  выражается через относительную глубину показательной зависимостью вида

$$\eta^{\nu} = S j, \quad (4.47)$$

откуда получим

$$j = \frac{\eta^{\nu}}{S}, \quad (4.48)$$

где  $S$  и  $\nu$  – некоторые постоянные для рассматриваемой задачи коэффициент и показатель степени.

Значение  $S$  и  $\nu$  определяются по формулам

$$\nu = \frac{\lg j_2 - \lg j_1}{\lg \eta_2 - \lg \eta_1}, \quad (4.49)$$

$$S = \frac{\eta_2^\nu}{j_2} \quad \text{или} \quad S = \frac{\eta_1^\nu}{j_1}, \quad (4.50)$$

где  $\eta_1 = \frac{h_1}{h_0}$ ,  $\eta_2 = \frac{h_2}{h_0}$  – крайние для рассматриваемой задачи относительные глубины;

$j_1$  и  $j_2$  – значения величины  $j$ , соответствующие относительным глубинам.

Установленная таким образом зависимость между величинами  $j$  и  $\eta$  оказывается совершенно точной для бесконечно узких прямоугольных русел, для которых  $\nu = -1, 0$ , для бесконечно широких прямоугольных русел ( $\nu = 1/3$ ).

Одним из точных способов преобразования и интегрирования дифференциального уравнения (4.36), выполненного без допущений, осреднений и введения приближённых зависимостей, является способ М.М. Скиба, который применим для расчёта неравномерного движения воды в призматических руслах трапецидального, прямоугольного и треугольного поперечных сечений с прямым и нулевым уклонами дна [78].

В работе [78] приведены 8 примеров расчёта расстояния между сечениями с заданными глубинами и построения кривых подпора и спада при спокойном и бурном состояниях потока, выполненных разными способами – Б.А. Бахметева, Н.Н. Павловского, И.И. Агроскина и М.М. Скиба. Шаг изменения глубин в расчётных сечениях принимался в пределах  $\Delta h = 0,05 \div 1,0 \div 2,0$  м. Результаты сравнения показывают, что искомая длина между крайними глубинами по способу М.М. Скиба не зависит от шага изменения глубин и числа расчётных участков. Для тех же условий искомая длина, определяемая другими способами, зависит от шага  $\Delta h$  и числа интервалов. Она тем больше приближается к расчётной по Скиба, чем меньше шаг изменения глубин  $\Delta h$ , а следовательно, больше число интервалов (участков). Расхождение в длине между крайними глубинами при разном шаге  $\Delta h$  при расчётах по способу Б.А. Бахметеву достигает до 22%, по Н.Н. Павловскому – до 31%, по И.И. Агроскину – до 34% и более.

Для сравнения точности расчётов неравномерного движения воды в весьма узких руслах разными способами нами были использованы результаты решения частных примеров. Таких примеров было рассмотрено пять.

Значения ширины по дну  $b$ , величина расходов  $Q$  и крайних глубин были подобраны таким образом, чтобы значения относительных глубин  $\frac{h_{cp}}{b}$  между крайними глубинами  $h_1$  и  $h_2$  изменялись в широком диапазоне, охватывающем различные виды и типы кривых свободной поверхности.

Исходные данные для всех пяти примеров приведены в таблице 4.1. Здесь же с целью получения представления о величинах скоростей течений приведены величины средних скоростей  $v_1$  и  $v_2$  в крайних живых сечениях с глубинами  $h_1$  и  $h_2$  соответственно.

Таблица 4.1. Исходные данные к примерам расчётов

| № примера | $i_0$ | $b$ , м | $Q$ , м <sup>3</sup> /с | $h_0$ , м | $h_{кр}$ , м | $h_1$ , м | $h_2$ , м | $\frac{h_{cp}}{b}$ | $x$  | $v_1$ , м/с | $v_2$ , м/с | Тип кривой    |
|-----------|-------|---------|-------------------------|-----------|--------------|-----------|-----------|--------------------|------|-------------|-------------|---------------|
| 1         | 0,20  | 0,5     | 4,223                   | 0,73      | 2,00         | 2,00      | 0,75      | 2,75               | 2,17 | 4,22        | 11,26       | спада $b_2$   |
| 2         | 0,20  | 0,2     | 1,689                   | 1,16      | 2,00         | 2,00      | 1,17      | 7,92               | 2,08 | 4,22        | 7,22        | спада $b_2$   |
| 3         | 0,04  | 0,2     | 0,900                   | 1,37      | 1,31         | 1,38      | 2,00      | 8,45               | 2,05 | 3,26        | 2,25        | подпора $a_1$ |
| 4         | 0,00  | 0,2     | 0,900                   | -         | 1,31         | 2,00      | 1,32      | 8,28               | 2,08 | 2,25        | 3,41        | спада $b_0$   |
| 5         | -0,20 | 0,3     | 0,640                   | 0,28      | 0,80         | 3,00      | 0,80      | 6,33               | 2,22 | 0,71        | 2,65        | спада $b^j$   |

В первых трёх примерах с прямым уклоном дна были рассмотрены кривая спада типа  $b_2$  и кривая подпора типа  $a_1$ . В первых двух случаях глубина  $h_1$  в крайнем сечении была принята равной критической глубине, а в третьем случае – нормальной глубине  $h_0$ .

В русле с нулевым и обратным уклонами рассчитывались соответственно кривые спада типа  $b_0$  и  $b^j$ . Глубина  $h_2$  в крайних сечениях принималась равной критической.

Относительные глубины, подсчитанные по средней глубине  $h_{cp} =$

0,5( $h_1+h_2$ ), во всех пяти примерах составляли соответственно  $\frac{h_{cp}}{b}=2,75; 7,92; 8,45; 8,28; \text{ и } 6,33$ .

Коэффициент Шези определялся по формуле Маннинга  $C = \frac{1}{n} R^{1/6}$ , коэффициент шероховатости бетонной поверхности принят равным  $n = 0,013$ .

Гидравлический показатель русла при расчётах по способу Б.А. Бахметева рассчитывался по формуле (4.41) М.Д. Чертоусова.

Переходя к описанию результатов расчётов, отметим, что все расчёты выполнялись с повышенной точностью.

При расчётах кривых свободной поверхности по способу Б.А. Бахметева табличные функции при всех уклонах определялись не с помощью известных таблиц [86], при использовании которых необходима двойная интерполяция, например, при  $i_0 > 0$  по  $\eta$  и  $x$ , а с помощью программы, размещённой в интернете на сайте «Решение интеграла» [120]. Точность вычисления интегралов – до шестизначных цифр после запятой.

Расчёты неравномерного движения воды по способу В.И. Чарномского выполнялись с использованием ПЭВМ и программы «GVKRV», которая была разработана на кафедре гидравлики и инженерной гидрологии НГМА и используется в учебном процессе длительное время. При разработке программы интервал (шаг) между глубинами  $h_1$  и  $h_2$  в пределах расчётного участка был принят равным  $\Delta h = 0,01$  м.

**Пример 1.** Определить длину  $L$  и координаты кривой свободной поверхности между крайними глубинами при следующих данных:

| $Q$ , м <sup>3</sup> /с | $b$ , м | $m$ | $n$   | $i_0$ | $h_0$ , м | $h_1$ , м | $h_2$ , м | $h_{кр}$ , м |
|-------------------------|---------|-----|-------|-------|-----------|-----------|-----------|--------------|
| 4,223                   | 0,50    | 0   | 0,013 | 0,20  | 0,73      | 2,00      | 0,75      | 2,00         |

Кривая спада типа  $b_2$ . Поток находится в бурном состоянии.

Известно [92 – 94], что для весьма узких прямоугольных русел показателная зависимость для модулей расхода является аналитически точной. Под-

тверждением этому может служить график логарифмической анаморфозы  $2 \lg K = f(\lg h)$  в виде прямой линии, построенный по расчётным данным для заданного прямоугольного сечения (рисунок 4.9).

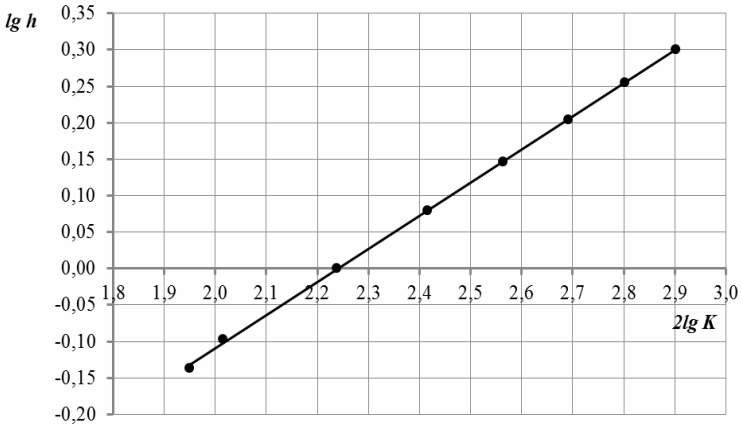


Рисунок 4.9 – Логарифмическая анаморфоза

Гидравлический показатель русла определен с помощью графика как  $x = \operatorname{tg} \theta$ , где  $\theta$  – угол между прямой линией графика и вертикалью с  $x = 2,17$ . По М.Д. Чертоусову (4.41)  $x = 2,17$ , по Р.Р. Чугаеву (4.42)  $x = 2,22$ .

Расчёты кривой *по способу Б.А. Бахметева* выполнялись по (4.44) при разном интервале (шаге) между глубинами  $h_1$  и  $h_2$  на расчётном участке –  $\Delta h = 0,10$  м;  $0,20$  м;  $0,30$  м;  $0,40$  м;  $0,50$  м;  $1,00$  м.

Результаты расчётов, выполненных разными способами, приведены в таблице 4.2 (столбцы 7–12). При расчётах по способу Б.А. Бахметева величина  $j_{cp}$  при  $\Delta h = 0,10$  м учитывалась четырьмя разными способами:

– рассчитывалась на каждом расчётном участке по формуле (4.45)  $j_{cp} = 0,5(j_1 + j_2)$ , где  $j_1$  и  $j_2$  – величины подсчитывались по глубинам  $h_1$  и  $h_2$  в начале и в конце выделенного участка (по Р.Р. Чугаеву – точный способ расчёта); данные расчёта приведены в 1–13 строках таблицы 4.2;

– рассчитывалась по формуле (4.46) на каждом участке по средней глубине  $h_{cp} = 0,5(h_1 + h_2)$  выделенного участка (по Р.Р. Чугаеву – точный способ расчёта); данные расчёта приведены в строке 14 таблицы 4.2;

– рассчитывалась по формуле (4.45)  $j_{cp} = 0,5(j_1 + j_2)$ , где  $j_1$  и  $j_2$  – величины подсчитывались по глубинам  $h_1 = 2,0$  м и  $h_2 = 0,75$  м в начале и в конце потока; величина  $j_{cp}$  принималась одинаковой на всех расчётных участках (по Чугаеву – менее точный способ); данные расчёта приведены в строке 15 таблицы 4.2;

– рассчитывалась по формуле (4.46), в которой  $C_{cp}$ ,  $B_{cp}$ ,  $\chi_{cp}$  подсчитывались по средней глубине  $h_{cp} = 0,5(2,0+0,75) = 1,375$  м всего потока с крайними глубинами  $h_1 = 2,0$  м и  $h_2 = 0,75$  м; величина  $j_{cp}$  принималась одинаковой на всех расчётных участках (по Чугаеву – менее точный способ); данные расчёта приведены в строке 16 таблицы 4.2.

Таблица 4.2. Результаты расчёта разными способами при  $Q = 4,223$  м<sup>3</sup>/с;  
 $B = 0,5$ м;  $i_0 = 0,2$ ;  $h_0 = 0,73$  м;  $h_{cp} = 2,00$  м (кривая спада типа  $b_2$ )

| № п/п | $h_1$ , м | $\eta_1$          | $h_2$ , м | $\eta_2$    | $j_{cp}$ (4.45) | Расстояние от начала кривой при расчёте по способу            |                      |       |       |       |       |                               |       |       |       | В.И. Чарномского, $\Delta h = 0,1$ | М.М. Скибы, $\Delta h = 0,1$ | по (4.53), $\Delta h = 0,1$ |
|-------|-----------|-------------------|-----------|-------------|-----------------|---|----------------------|-------|-------|-------|-------|-------------------------------|-------|-------|-------|------------------------------------|------------------------------|-----------------------------|
|       |           |                   |           |             |                 | Б.А. Бахметова<br>( $x = 2,170$ ) с интервалом $\Delta h$ , м |                      |       |       |       |       |                               |       |       |       |                                    |                              |                             |
|       |           |                   |           |             |                 | 0,1   | 0,2                  | 0,3   | 0,4   | 0,5   | 1,0   | $j$ по Леви, $\Delta h = 0,1$ | 13    | 14    | 15    |                                    |                              |                             |
| 1     | 2,00      | 2,740             | 1,90      | 2,603       | 9,129           | 0,047   | -                    | -     | -     | -     | -     | 0,04                          | 0,04  | 0,07  | 0,047 |                                    |                              |                             |
| 2     | 1,90      | 2,603             | 1,80      | 2,466       | 9,545           | 0,201   | 0,18                 | -     | -     | -     | -     | 0,22                          | 0,20  | 0,23  | 0,203 |                                    |                              |                             |
| 3     | 1,80      | 2,466             | 1,70      | 2,329       | 10,000          | 0,496   | -                    | 0,48  | -     | -     | -     | 0,45                          | 0,49  | 0,52  | 0,502 |                                    |                              |                             |
| 4     | 1,70      | 2,329             | 1,60      | 2,192       | 10,501          | 0,972   | 0,95                 | -     | 0,94  | -     | -     | 0,89                          | 0,95  | 0,92  | 0,991 |                                    |                              |                             |
| 5     | 1,60      | 2,192             | 1,50      | 2,055       | 11,053          | 1,691   | -                    | -     | -     | 1,60  | -     | 1,94                          | 1,66  | 1,68  | 1,732 |                                    |                              |                             |
| 6     | 1,50      | 2,055             | 1,40      | 1,918       | 11,667          | 2,748   | 2,72                 | 2,70  | -     | -     | -     | 2,96                          | 2,70  | 2,70  | 2,826 |                                    |                              |                             |
| 7     | 1,40      | 1,918             | 1,30      | 1,781       | 12,353          | 4,284   | -                    | -     | -     | -     | -     | 4,49                          | 4,21  | 4,21  | 4,428 |                                    |                              |                             |
| 8     | 1,30      | 1,781             | 1,20      | 1,644       | 13,124          | 6,531   | 6,47                 | -     | 6,33  | -     | -     | 6,66                          | 6,43  | 6,46  | 6,795 |                                    |                              |                             |
| 9     | 1,20      | 1,644             | 1,10      | 1,507       | 13,996          | 9,923   | -                    | 9,74  | -     | -     | -     | 9,95                          | 9,77  | 9,76  | 10,40 |                                    |                              |                             |
| 10    | 1,10      | 1,507             | 1,00      | 1,370       | 14,990          | 15,307  | 15,16                | -     | -     | 14,48 | 12,78 | 13,07                         | 15,11 | 15,08 | 16,21 |                                    |                              |                             |
| 11    | 1,00      | 1,370             | 0,90      | 1,233       | 16,134          | 24,825  | -                    | -     | -     | -     | -     | 22,40                         | 24,60 | 24,58 | 26,66 |                                    |                              |                             |
| 12    | 0,90      | 1,233             | 0,80      | 1,096       | 17,463          | 46,851  | 46,11                | 45,22 | 44,17 | -     | -     | 44,23                         | 46,93 | 46,67 | 51,49 |                                    |                              |                             |
| 13    | 0,80      | 1,096             | 0,75      | 1,027       | 18,583          | <b>82,512</b>   | -                    | -     | -     | -     | -     | 79,85                         | 84,57 | 82,92 | 92,43 |                                    |                              |                             |
| 14    | 2,00      | $\Delta h = 0,10$ | 0,75      | по участкам | $j_{cp}$ (4.46) | $\Sigma = 82,406$   | $\Delta h = -0,12\%$ |       |       |       |       |                               |       |       |       |                                    |                              |                             |
| 15    | 2,00      | $\Delta h = 0,10$ | 0,75      | по участкам | $j_{cp}$ (4.45) | $\Sigma = 68,92$  | $\Delta h = -16,5\%$ |       |       |       |       |                               |       |       |       |                                    |                              |                             |
| 16    | 2,00      | $\Delta h = 0,10$ | 0,75      | по участкам | $j_{cp}$ (4.46) | $\Sigma = 58,53$  | $\Delta h = -29,1\%$ |       |       |       |       |                               |       |       |       |                                    |                              |                             |

**Способ Б.А. Бахметева – И.И. Леви.** Величина  $j$  в сечениях при выполнении расчётов по участкам с  $\Delta h = 0,1$  м подсчитывалась по показательной зависимости (4.48)  $j = \frac{\eta^p}{S}$ , где параметры  $p = -0,7801$  и  $S = 0,05144$  определялись по (4.49) и (4.50).

Результаты расчёта приведены в столбце 13 таблицы 4.2.

**Способ В.И. Чарномского.** Расчётное уравнение при  $i_o > 0$  было приведено к виду, удобному для выполнения расчётов с использованием ПЭВМ,

$$\Delta S = \frac{\mathcal{E}_2 - \mathcal{E}_1}{i_0 - i_{cp}}, \quad (4.51)$$

где  $\mathcal{E} = h + \frac{\alpha v^2}{2g}$  – удельная энергия сечения;

$i_{cp} = \frac{v^2}{C_{cp}^2 R_{cp}}$  – среднее значение уклона трения на расчётном участке.

Результаты расчёта расстояния от начала кривой через каждые 0,10 м изменения глубин даны в столбце 14 таблицы 4.2.

**Способ М.М. Скибы.** Расчётное уравнение для неравномерного движения воды в призматических руслах при  $i_o > 0$  имеет вид [78]

$$\frac{i_0}{h_0} = F(\eta_2) - F(\eta_1) - \frac{\alpha Q^2 B_0}{g \omega_0^3} [\Phi(\eta_2) - \Phi(\eta_1)], \quad (4.52)$$

где  $l$  – длина расчётного участка между сечениями с глубинами  $h_1$  и  $h_2$ ,

относительными глубинами  $\eta_1 = \frac{h_1}{h_0}$ ,  $\eta_2 = \frac{h_2}{h_0}$ ;

$F(\eta)$  и  $\Phi(\eta)$  – табличные функции М.М. Скибы, зависящие от  $\eta$ ,

$\beta_0 = \frac{b}{h_0}$ ,  $m$ ;

$B_0$ ,  $\omega_0$  – ширина по урезу воды и площадь живого сечения при глубине  $h_0$ .

Результаты расчёта приведены в столбце 15 таблицы 4.2.

**Новая формула.** Для весьма узких прямоугольных русел при  $i_0 > 0$  основные расчётные уравнения имеют вид

$$\frac{il}{h_0} = \eta_2 - \eta_1 + D \ln \frac{\eta_2 \sqrt{\eta_2^2 + 1}}{\eta_1 \sqrt{\eta_1^2 + 1}} + \operatorname{arctg} \frac{\eta_2 - \eta_1}{1 + \eta_2 \eta_1}. \quad (4.53)$$

Отметим, что расчётное русло характеризовалось значениями относительных глубин от 4,74 до 1,55 при среднем значении  $h_{cp} = 0,5(h_1 + h_2)$ , равном  $\frac{h_{cp}}{b} = 2,75$ , т.е. не являлось по ранее установленным критериям весьма узким.

По результатам расчёта, приведенным в столбце 16 таблицы 4.2, суммарная длина кривой спада равна 92,43 м.

Произведём расчёт расстояния между крайними глубинами  $h_1 = 2,0$  м и  $h_2 = 0,75$  м, приняв за расчётный участок всю длину.

Проведем преобразование (4.53), выразив длину расчётного участка, получим

$$l = \frac{h_0}{i_0} \left\{ \eta_2 - \eta_1 + \frac{1}{2} \ln \frac{(1 + \eta_1)(1 - \eta_2)}{(1 - \eta_1)(1 + \eta_2)} + D \ln \frac{\eta_2 \sqrt{\eta_1^2 - 1}}{\eta_1 \sqrt{\eta_2^2 - 1}} \right\}, \quad (4.54)$$

где  $D = \left( \frac{h_{cp}}{h_0} \right)^3$ .

Определим при глубинах нормальной  $h_0 = 0,73$  м и критической  $h_{cp} = 2,00$  м величину  $D = \left( \frac{2,00}{0,73} \right)^3 = 20,5646$  и  $\eta_1 = \frac{h_1}{h_0} = 2,7397$ ,  $\eta_2 = \frac{h_2}{h_0} = 1,0274$ .

Подставляем полученные значения в (4.54) и определяем длину участка

$$l = \frac{0,73}{0,20} \left\{ 1,0274 - 2,7397 + \frac{1}{2} \ln \frac{(1 + 2,7397)(1 - 1,0274)}{(1 - 2,7397)(1 + 1,0274)} + 20,5646 \ln \frac{1,0274 \sqrt{2,7397^2 - 1}}{2,7397 \sqrt{1,0274^2 - 1}} \right\} = 92,44 \text{ м.}$$

При сравнении полученной длины (92,44 м) с данными расчёта, приведёнными в таблице 4.2 (92,43 м), становится очевидным, что точность расчётов



неравномерного движения воды в весьма узких прямоугольных руслах по новой формуле не зависит от длины (числа) расчётного участка и принятого интервала изменения глубин.

**Пример 2.** В весьма узком прямоугольном русле определить длину и координаты кривой спада типа  $b_2$  при следующих данных:

| $Q, \text{ м}^3/\text{с}$ | $b, \text{ м}$ | $m$ | $n$   | $i_0$ | $h_0, \text{ м}$ | $h_1, \text{ м}$ | $h_2, \text{ м}$ | $h_{кр}, \text{ м}$ |
|---------------------------|----------------|-----|-------|-------|------------------|------------------|------------------|---------------------|
| 1,689                     | 0,20           | 0   | 0,013 | 0,20  | 1,16             | 2,00             | 1,17             | 2,00                |

Поток находится в бурном состоянии. Гидравлический показатель русла по (4.41) равен  $x = 2,077$ . Результаты расчётов, выполненных разными способами, приведены в таблице 4.3.

Таблица 4.3. Результаты расчёта при  $Q = 1,689 \text{ м}^3/\text{с}$ ;  $b = 0,2 \text{ м}$ ;  $i_0 = 0,2$ ;  $h_0 = 1,16 \text{ м}$ ;  $h_{кр} = 2,00 \text{ м}$ . Кривая спада типа  $b_2$ .

| № участка | $h_1, \text{ м}$ | $h_2, \text{ м}$ | Расстояние между глубинами, рассчитанное по способу |                                 |                         |                  |                         |                |                         |                |                         |      | $\frac{h_{сп}}{b}$ |
|-----------|------------------|------------------|---|---------------------------------|-------------------------|------------------|-------------------------|----------------|-------------------------|----------------|-------------------------|------|--------------------|
|           |                  |                  | Б.А. Бахметева<br>( $x=2,077$ )                     |                                 |                         | В.И. Чарносского |                         | М.М. Скибы     |                         | Формуле (4.19) |                         |      |                    |
|           |                  |                  | $l_E, \text{ м}$                                    | $s_j^2$ по Леви, $l, \text{ м}$ | отклонение от $l_E, \%$ | $l, \text{ м}$   | отклонение от $l_E, \%$ | $l, \text{ м}$ | отклонение от $l_E, \%$ | $l, \text{ м}$ | отклонение от $l_E, \%$ |      |                    |
| 1         | 2,00             | 1,90             | 0,060   | 0,060                           | 0,00                    | 0,061            | +1,67                   | 0,085          | +41,67                  | 0,063          | +5,00                   | 9,75 |                    |
| 2         | 1,90             | 1,80             | 0,213   | 0,212                           | -0,47                   | 0,215            | +0,94                   | 0,231          | +8,45                   | 0,220          | +3,29                   | 9,25 |                    |
| 3         | 1,80             | 1,70             | 0,431   | 0,430                           | -0,23                   | 0,433            | +0,46                   | 0,382          | -11,37                  | 0,444          | +3,02                   | 8,75 |                    |
| 4         | 1,70             | 1,60             | 0,757   | 0,755                           | -0,26                   | 0,762            | +0,66                   | 0,765          | +1,06                   | 0,780          | +3,04                   | 8,25 |                    |
| 5         | 1,60             | 1,50             | 1,281   | 1,276                           | -0,39                   | 1,286            | +0,39                   | 1,297          | +1,25                   | 1,322          | +3,20                   | 7,75 |                    |
| 6         | 1,50             | 1,40             | 2,218   | 2,213                           | -0,22                   | 2,230            | +0,54                   | 2,231          | +0,59                   | 2,296          | +3,52                   | 7,25 |                    |
| 7         | 1,40             | 1,30             | 4,280   | 4,274                           | -0,14                   | 4,325            | +1,05                   | 4,296          | +0,37                   | 4,452          | +4,02                   | 6,75 |                    |
| 8         | 1,30             | 1,20             | 12,220  | 12,222                          | +0,02                   | 12,655           | +3,56                   | 12,470         | +2,04                   | 12,840         | +5,07                   | 6,25 |                    |
| 9         | 1,20             | 1,17             | 15,239  | 15,236                          | -0,02                   | 16,763           | +10,00                  | 15,310         | +0,48                   | 15,943         | +4,62                   | 5,92 |                    |
| $\Sigma$  |                  |                  | <b>36,700</b>                                       | 36,678                          | -0,06                   | 38,730           | +5,53                   | 37,07          | +1,01                   | 38,360         | +4,52                   |      |                    |
| 10        | 2,00             | 1,17             | 31,164  |                                 | -15,7%                  |                  |                         |                |                         |                |                         |      |                    |

Примечание: при расчёте  $j_{cp}$  по И.И. Леви  $v = -0,9187$ ,  $S = 5,1044$ .

В таблице на участке под №10 за расчётную длину принята вся протяжённость потока между крайними глубинами с интервалом  $\Delta h = 0,83 \text{ м}$ .

**Пример 3.** В том же русле с уклоном дна  $i_0 < i_{кр}$  определить длину и координаты кривой подпора  $a_1$  в зоне выше линии нормальных глубин:

| $Q, \text{ м}^3/\text{с}$ | $b, \text{ м}$ | $m$ | $n$   | $i_0$ | $h_0, \text{ м}$ | $h_1, \text{ м}$ | $h_2, \text{ м}$ | $h_{кр}, \text{ м}$ |
|---------------------------|----------------|-----|-------|-------|------------------|------------------|------------------|---------------------|
| 0,900                     | 0,20           | 0   | 0,013 | 0,04  | 1,37             | 1,38             | 2,00             | 1,31                |

Поток находится в спокойном состоянии. Гидравлический показатель русла по (4.41) равен  $x = 2,055$ . Результаты расчёта приведены в таблице 4.4.

Таблица 4.4. Результаты расчёта при  $Q = 0,900 \text{ м}^3/\text{с}$ ;  $i_0 = 0,04$ ;  $b = 0,2 \text{ м}$ ;  
 $h_0 = 1,37$ ;  $h_{кр.} = 2,00 \text{ м}$ . Кривая подпора типа  $A_1$ .

| № уч-ка  | $h_1$ , м | $h_2$ , м | Расстояние между глубинами, рассчитанное по способу |                      |                         |              |                         |                      |                         |                | $h_{кр.}$ , м |                         |
|----------|-----------|-----------|---|----------------------|-------------------------|--------------|-------------------------|----------------------|-------------------------|----------------|---------------|-------------------------|
|          |           |           | Б.А. Бахметева ( $x=2,077$ )                        |                      |                         | В.И. Чарного |                         | М.М. Скибы           |                         | Формула (4.54) |               |                         |
|          |           |           | $l_B$ , м   | $\bar{j}$ по Леви, м | отклонение от $l_B$ , % | $l$ , м      | отклонение от $l_B$ , % | $\bar{j}$ по Леви, м | отклонение от $l_B$ , % | $l$ , м        |               | отклонение от $l_B$ , % |
| 1        | 1,38      | 1,40      | 2,913   | 2,924                | +0,38                   | 2,915        | +0,07                   | 3,238                | -5,02                   | 2,915          | +0,07         | 6,95                    |
| 2        | 1,40      | 1,50      | 6,457   | 6,447                | -0,15                   | 6,397        | -0,88                   | 6,192                | -4,10                   | 6,397          | -0,93         | 7,25                    |
| 3        | 1,50      | 1,60      | 4,421   | 4,422                | +0,02                   | 4,496        | +1,70                   | 4,361                | -1,30                   | 4,496          | +1,69         | 7,75                    |
| 4        | 1,60      | 1,70      | 3,911   | 3,913                | +0,05                   | 3,992        | +2,07                   | 3,874                | -0,95                   | 3,992          | +2,07         | 8,25                    |
| 5        | 1,70      | 1,80      | 3,651   | 3,652                | +0,03                   | 3,728        | +2,11                   | 3,649                | -0,05                   | 3,728          | +2,11         | 8,75                    |
| 6        | 1,80      | 1,90      | 3,483   | 3,484                | +0,03                   | 3,554        | +2,04                   | 3,468                | -0,43                   | 3,554          | +2,04         | 9,25                    |
| 7        | 1,90      | 2,00      | 3,357   | 3,359                | +0,06                   | 3,425        | +2,03                   | 3,341                | -0,48                   | 3,425          | +2,03         | 9,75                    |
| $\Sigma$ |           |           | <b>28,193</b>                                       | 28,201               | +0,03                   | 28,507       | +1,11                   | 28,123               | -0,25                   | 28,507         | +1,11         |                         |
| 8        | 1,38      | 2,00      | 33,591<br>+19,2%                                    |                      |                         |              |                         |                      |                         |                |               |                         |

Примечание: при расчёте  $\bar{j}$  по И.И. Леви  $\nu = -0,9252$ ;  $S = 1,1385$ .

В таблице по восьмой строке за расчётный участок принята вся длина потока между крайними глубинами  $h_1 = 1,38 \text{ м}$  и  $h_2 = 2,00 \text{ м}$  с  $\Delta h = 0,62 \text{ м}$ .

**Пример 4.** В том же русле уклоном дна  $i_0 = 0$ , определить длину  $l$  и координаты кривой спада типа  $b_0$ , расположенной выше линии критических глубин, при данных:

| $Q$ , $\text{м}^3/\text{с}$ | $b$ , м | $m$ | $n$   | $i_0$ | $h_{1, \text{м}}$ | $h_{2, \text{м}}$ | $h_{кр, \text{м}}$ | $i_{кр, \text{м}}$ |
|-----------------------------|---------|-----|-------|-------|-------------------|-------------------|--------------------|--------------------|
| 0,900                       | 0,20    | 0   | 0,013 | 0     | 2,00              | 1,32              | 1,34               | 0,04386            |

По **Б. А. Бахметеву** при  $i_0 = 0$  основное расчётное уравнение имеет вид

$$l = \frac{h_{кр}}{i_{кр}} \left\{ j_{кр} (\xi_2 - \xi_1) - [\varphi(\xi_2) - \varphi(\xi_1)] \right\}, \quad (4.55)$$

где  $\xi_1 = \frac{h_1}{h_{кр}}$ ,  $\xi_2 = \frac{h_{21}}{h_{кр}}$  – относительные глубины в сечениях;

$\varphi(\xi)$  – табличные функции Бахметева, зависящие от гидравлического показателя русла ( $x = 2,083$ ) и относительных глубин.

По *М.М. Скибе* [78] при  $i_o = 0$  основное расчётное уравнение имеет вид

$$l = \frac{h_{кр}}{i_{кр}} \{ \theta(\xi_2) - \theta(\xi_1) \}, \quad (4.56)$$

где  $\theta(\xi) = f\left(\xi; \beta_k = \frac{b}{h_{кр}}\right)$  – табличные функции *М.М. Скибы*.

**Новая формула.** Расчётное уравнение при  $i_o = 0$  имеет вид

$$l = \frac{h_{кр}}{i_{кр}} \left\{ \int_1^2 \frac{1}{\eta_{кр}} d\eta_{кр} - \int_1^2 \eta_{кр}^2 d\eta_{кр} \right\},$$

или 
$$l = \frac{h_{кр}}{i_{кр}} \left\{ \ln \frac{\eta_{кр2}}{\eta_{кр1}} + \frac{\eta_{кр1}^3 - \eta_{кр2}^3}{3} \right\}, \quad (4.57)$$

где  $\eta_{кр1} = \frac{h_1}{h_{кр}}$ ,  $\eta_{кр2} = \frac{h_2}{h_{кр}}$  – относительные глубины.

Результаты расчёта кривой спада приведены в таблице 4.5.

Таблица 4.5. Результаты расчёта при  $Q = 0,900 \text{ м}^3/\text{с}$ ;  $b = 0,20 \text{ м}$ ;  $i_o = 0,0$ ;  
 $h_{кр} = 1,31 \text{ м}$ ;  $i_{кр} = 0,04385$ . Кривая спада типа  $b_p$ .

| № участка | $h_1$ , м | $h_2$ , м | Расстояние между глубинами, рассчитанное по способу |                              |                  |                         |            |                         |                | $\frac{h_{кр}}{b}$ |                         |
|-----------|-----------|-----------|---|------------------------------|------------------|-------------------------|------------|-------------------------|----------------|--------------------|-------------------------|
|           |           |           | Б.А. Бахметова ( $x = 2,077$ )                      |                              | В.И. Чарномского |                         | М.М. Скибы |                         | Формуле (4.57) |                    |                         |
|           |           |           | $l_B$ , м   | $\bar{c} \bar{j}$ по Леви, м | $l$ , м          | отклонение от $l_B$ , % | $l$ , м    | отклонение от $l_B$ , % | $l$ , м        |                    | отклонение от $l_B$ , % |
| 1         | 2,00      | 1,90      | 3,603   | 3,602                        | 3,588            | -0,42                   | 3,712      | +3,02                   | 3,488          | -3,19              | 9,75                    |
| 2         | 1,90      | 1,80      | 2,984   | 2,984                        | 2,972            | -0,40                   | 2,908      | -2,55                   | 2,902          | -2,74              | 9,25                    |
| 3         | 1,80      | 1,70      | 2,385   | 2,385                        | 2,374            | -0,46                   | 2,361      | -1,01                   | 2,330          | -2,30              | 8,75                    |
| 4         | 1,70      | 1,60      | 1,812   | 1,813                        | 1,801            | -0,61                   | 1,812      | 0,00                    | 1,780          | -1,77              | 8,25                    |
| 5         | 1,60      | 1,50      | 1,255   | 1,255                        | 1,247            | -0,64                   | 1,242      | -1,04                   | 1,240          | -1,20              | 7,75                    |
| 6         | 1,50      | 1,40      | 0,714   | 0,713                        | 0,707            | -0,98                   | 0,733      | +2,57                   | 0,709          | -0,70              | 7,25                    |
| 7         | 1,40      | 1,32      | 0,190   | 0,188                        | 0,187            | -0,59                   | 0,180      | -5,01                   | 0,190          | 0,00               | 6,80                    |
| $\Sigma$  |           |           | <b>12,943</b>                                       | 12,940                       | 12,876           | -0,52                   | 12,948     | 0,04                    | 12,639         | -2,35              |                         |
| 8         | 2,00      | 1,32      | 13,09<br>+1,13%                                     |                              |                  |                         |            |                         |                |                    |                         |

Определим расстояние между крайними глубинами  $h_1 = 2,00 \text{ м}$ ,  $\eta_1 = 1,5216$  и  $h_2 = 1,32 \text{ м}$ ,  $\eta_2 = 1,005$ . Шаг изменения глубин равен  $\Delta h = 0,68 \text{ м}$ .

$$l = \frac{1,34}{0,04386} \left\{ \ln \frac{1,005}{1,5216} + \frac{1,5216^3 - 1,005^3}{3} \right\} = 12,639 \text{ м.}$$

Данные, приведённые в таблице, показывают, что сумма длин всех участков при условии разделения всего потока на 7 участков тоже равна  $l = 12,639$  м, что свидетельствует о независимости точности расчёта при  $i_0 = 0$  по новой формуле от числа расчётных участков и шага изменения глубин  $\Delta h$  на них.

**Пример 5.** В весьма узком русле с обратным уклоном дна определить расстояние между заданными глубинами  $h_1 = 3,00$  м и  $h_2 = 0,804$  м.

Кривая спада  $b'$ . Поток находится в спокойном состоянии.

| $Q, \text{ м}^3/\text{с}$ | $b, \text{ м}$ | $m$ | $n$   | $i_0$ | $h'_0, \text{ м}$ | $h_1, \text{ м}$ | $h_2, \text{ м}$ | $h_{kp}, \text{ м}$ |
|---------------------------|----------------|-----|-------|-------|-------------------|------------------|------------------|---------------------|
| 0,640                     | 0,20           | 0   | 0,013 | -0,20 | 0,28              | 3,00             | 0,804            | 0,80                |

Результаты расчётов приведены в таблице 4.6. Гидравлический показатель русла по (4.41) равен  $x = 2,216$ .

По **Б.А. Бахметеву** [94] основное расчётное уравнение имеет вид

$$l = \frac{h'_0}{i_0} \left\{ -(\zeta_2 - \zeta_1) + (1 + \bar{j}') [\varphi(\zeta_2) - \varphi(\zeta_1)] \right\} \quad (4.58)$$

В таблице на участке под №12 за расчётную принята вся длина потока между крайними глубинами  $h_1 = 3,00$  м и  $h_2 = 0,804$  м.

Для русел с  $i_0 < 0$  способ расчёта по **М.М. Скибе** отсутствует.

**Новая формула.** Расчётное уравнение неравномерного движения в весьма узких руслах при  $i_0 < 0$  имеет вид

$$l = \frac{h'_0}{i_0} \left\{ - \int_1^2 d\eta + D \int_1^2 \frac{1}{\eta^3 + \eta} d\eta + \int_1^2 \frac{1}{1 + \eta^2} d\eta \right\}^* \quad (4.59)$$

$$\text{или} \quad l = \frac{h'_0}{i_0} \left\{ \eta_2 - \eta_1 + D \ln \frac{\eta_2 \sqrt{\eta_1^2 + 1}}{\eta_1 \sqrt{\eta_2^2 + 1}} \operatorname{arc} \operatorname{tg} \frac{\eta_2 - \eta_1}{1 + \eta_1 \eta_2} \right\} \quad (4.60)$$

Приведём расчёт расстояния между крайними глубинами  $h_1 = 3,00$  м,  $\eta_1 = \frac{h_1}{h_0} = 10,7143$  и  $h_2 = 0,804$  м,  $\eta_2 = \frac{h_2}{h_0} = 2,8714$ .

\* Решение определённых интегралов было получено с помощью [120].

В формуле (4.60) коэффициент  $D = \left(\frac{h_{кр}}{h'_0}\right)^3 = \left(\frac{0,80}{0,28}\right)^3 = 23,3236$ .

Подставляем полученные значения  $\eta$  и  $D$  в (4.60) и определяем

$$l = \frac{0,28}{0,20} \{10,7143 - 2,8714 + 23,3236(-0,0529017) + (-0,242062)\} = 8,914 \text{ м.}$$

По результатам расчёта одиннадцати участков между крайними глубинами  $h_1 = 3,00$  м и  $h_2 = 0,804$  м, представленным в таблице 4.6, суммарная длина равна  $l = 8,914$  м.

Таблица 4.6. Результаты расчёта  $Q = 0,640$  м<sup>3</sup>/с;  $i_0 = -0,200$ ;  $b = 0,2$  м;  $h'_0 = 0,28$  м;  $h_{кр} = 0,80$  м. Кривая спада типа  $b'$ .

| № участка | $h_1$ , м | $h_2$ , м | Расстояние между глубинами, рассчитанное по способу |                              |                            |                  |                            |                |                            | $\frac{h_{св}}{b}$ |
|-----------|-----------|-----------|---|------------------------------|----------------------------|------------------|----------------------------|----------------|----------------------------|--------------------|
|           |           |           | Б.А. Бахметева ( $x=2,077$ )                        |                              |                            | В.И. Чарномского |                            | формуле (4.60) |                            |                    |
|           |           |           | $l_{Б,}$ м  | $s \bar{j}$ по Леви, $l$ , м | отклонение от $l_{Б,}$ , % | $l$ , м          | отклонение от $l_{Б,}$ , % | $l$ , м        | отклонение от $l_{Б,}$ , % |                    |
| 1         | 3,00      | 2,80      | 0,979   | 0,974                        | -0,51                      | 0,973            | -0,61                      | 0,970          | -0,92                      | 14,5               |
| 2         | 2,80      | 2,60      | 0,968   | 0,968                        | 0,00                       | 0,968            | 0,00                       | 0,964          | -0,41                      | 13,5               |
| 3         | 2,60      | 2,40      | 0,960   | 0,960                        | 0,00                       | 0,960            | 0,00                       | 0,955          | -0,52                      | 12,5               |
| 4         | 2,40      | 2,20      | 0,949   | 0,949                        | 0,00                       | 0,973            | +2,53                      | 0,945          | -0,42                      | 11,5               |
| 5         | 2,20      | 2,00      | 0,933   | 0,934                        | +0,11                      | 0,910            | -2,46                      | 0,928          | -0,53                      | 10,5               |
| 6         | 2,00      | 1,80      | 0,908   | 0,911                        | +0,33                      | 0,912            | +0,44                      | 0,905          | -0,33                      | 9,5                |
| 7         | 1,80      | 1,60      | 0,873   | 0,877                        | +0,46                      | 0,880            | +0,80                      | 0,871          | -0,23                      | 8,5                |
| 8         | 1,60      | 1,40      | 0,816   | 0,822                        | +0,74                      | 0,828            | +1,47                      | 0,818          | +0,24                      | 7,5                |
| 9         | 1,40      | 1,20      | 0,725   | 0,729                        | +0,55                      | 0,741            | +2,21                      | 0,730          | +0,69                      | 6,5                |
| 10        | 1,20      | 1,00      | 0,553   | 0,558                        | +0,90                      | 0,584            | +5,60                      | 0,572          | +3,44                      | 5,5                |
| 11        | 1,00      | 0,804     | 0,209   | 0,208                        | -0,48                      | 0,263            | +25,84                     | 0,256          | +22,49                     | 4,5                |
| $\Sigma$  |           |           | <b>8,873</b>  | 8,890                        | +0,19                      | 8,992            | +1,34                      | 8,914          | +0,46                      |                    |
| 12        | 3,00      | 0,804     | 13,020<br>+46,7%                                    |                              |                            |                  |                            |                |                            |                    |

Завершая на этом пояснение тех расчётов, которые были выполнены для сравнения разных способов построения кривых свободной поверхности воды в весьма узких прямоугольных руслах, можно сделать основные выводы, вытекающие из всего вышеизложенного:

1. Основным способом расчёта неравномерного движения воды в призматических руслах считается способ Б.А. Бахметева [3]. Однако, как показали расчёты, выполненные в «обычных» [70] и в весьма узких руслах, точность результатов зависит от шага изменения глубин (интервала). Так, в первом приме-

ре ( $Q = 4,223 \text{ м}^3/\text{с}$ ) при шаге  $\Delta h = 0,5 \text{ м}$  и  $\Delta h = 1,0 \text{ м}$  относительное расхождение (ошибка) в расстоянии между глубинами на границах расчётного участка было равно, соответственно,  $-5,4 \%$  и  $-16,5 \%$ , во втором примере ( $Q = 1,689 \text{ м}^3/\text{с}$ ) при  $\Delta h = 0,83 \text{ м}$  расхождение  $-15,8 \%$ , в третьем примере ( $Q = 0,900 \text{ м}^3/\text{с}$ ) при  $\Delta h = 0,62 \text{ м}$  расхождение составило  $+13,1 \%$ .

На точность расчётов влияет и способ учёта величины  $j_{cp}$ . Для случая, когда величина  $j_{cp}$  принимается одинаковой на всех расчётных участках (менее точный способ) (см. табл. 4.2 строки 15, 16), установлено, что две известные формулы  $\bar{j} = 0,5(j_1 + j_2)$  (4.45) и  $\bar{j} = \frac{\alpha i_0 C_{cp}^2 B_{cp}}{g \chi_{cp}}$  (4.46) являются не равнозначными.

Относительная ошибка в расстоянии между крайними глубинами  $h_I = 2,00 \text{ м}$  и  $h_I = 0,75 \text{ м}$  при шаге  $\Delta h = 0,10 \text{ м}$  в первом примере при использовании в расчётах формулы (4.45) составляет  $-16,5 \%$ , а при использовании (4.46)  $-29,1 \%$ .

Результаты расчётов с учётом величины  $j_{cp}$  по И.И. Леви показывают, что точность расчётов остаётся практически такой же, как и в точном способе Б.А. Бахметева, однако при расчётах по И.И. Леви заметно уменьшается объём вычислений и затраты времени.

Для обеспечения высокой точности расчётов неравномерного движения воды в весьма узких прямоугольных руслах по способу Б.А. Бахметева необходимо шаг изменения глубин  $\Delta h$  или длину расчётных участков принимать относительно небольшими, а величину  $j_{cp}$  рассчитывать на каждом участке по любой из формул (4.45) или (4.46).

Для расчёта гидравлического показателя русла  $x$  в весьма узких прямоугольных руслах может быть использована формула (4.42) Р.Р. Чугаева, дающая относительное расхождение с (4.41) не более 2-5%.

2. Результаты расчётов неравномерного движения воды в весьма узких прямоугольных руслах, выполненных разными способами – Б.А. Бахметева, В.И. Чарномского, М.М. Скибы и по новым формулам – показывают, что все

рассмотренные способы по точности являются близкими. Выделить из них более или менее точный способ не представляется возможным. Относительное расхождение в длине между крайними глубинами воды во всех пяти примерах, определенной разными способами расчёта, в значительном большинстве случаев (90%) не превышает 1-2%.

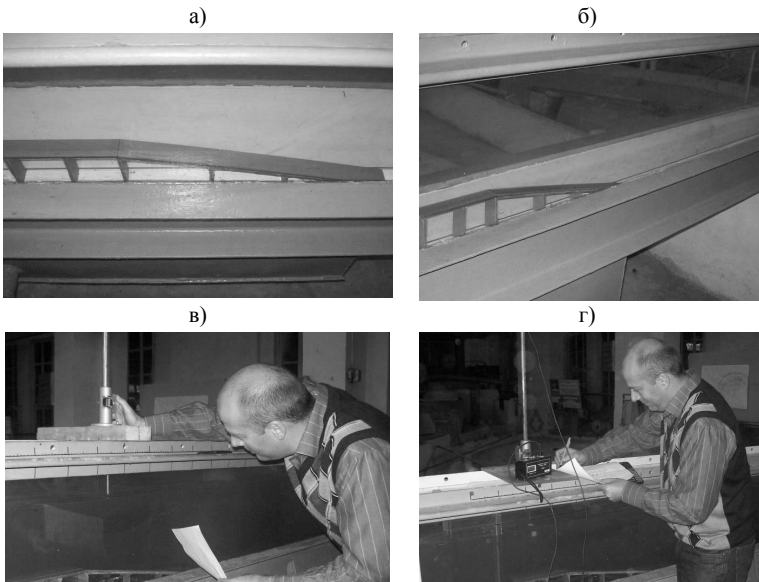
3. Результаты расчётов неравномерного движения воды в весьма узких прямоугольных руслах по новым формулам, полученным для уклонов дна  $i > 0$ ,  $i = 0$  и  $i < 0$ , показывают, что точность расчётов не зависит от шага изменения глубин или длины расчётных участков. Поэтому к достоинствам способа расчёта по новым формулам следует отнести возможность определения в один приём (без разбивки на участки) длины кривой свободной поверхности между заданными глубинами, расположенными на значительном расстоянии. Кроме того, при практических расчётах не требуется выполнения большого количества вычислений, связанных с определением  $\omega$ ,  $\chi$ ,  $R$ ,  $C$ ,  $K$ ,  $x$ ,  $j$ ,  $\nu$  и др., хотя и простых по своему существу. При расчётах не требуется использования никаких справочных таблиц, достаточно лишь знать относительные глубины в сечениях.

4. Сравнительно большое расхождение (+ 12,0 %) в полученном расстоянии между крайними сечениями по новой формуле в первом примере (см. таблица 4.2), в котором поперечное сечение, строго говоря, не является весьма узким  $\frac{h_{cp}}{b} = 4,75 \div 1,55$ , служит подтверждением того, что принятый ранее критерий  $\frac{h}{b} > 4$  для признания весьма узких прямоугольных русел из условия равномерного движения (анализ формулы Шези) будет справедлив и из условия неравномерного движения воды в данных руслах.

#### 4.7. Особенности движения потока воды в условиях весьма узкого русла входного участка рыбоотвода

Для оценки соответствия условий движения потока в пределах весьма узкого русла входного участка рыбоприёмного лотка, требованиям по обеспечению безопасного отведения рыб, были проведены экспериментальные исследования на физической модели в гидротехнической лаборатории Новочеркасской государственной мелиоративной академии (НГМА) [59].

В соответствии с принятым масштабом моделирования (1:10) была запроектирована и построена модель приёмного участка рыбоотвода в виде переходного наклонного участка (пандуса), приведённая на рисунке 4.10.



а – вид сверху; б – вид со стороны верхнего бьефа;  
в – замеры уровней воды в лотке; г – измерения скоростей потока

Рисунок 4.10 – Исследования на физической модели переходного участка (пандуса) рыбоотвода



Основные параметры модели имели следующие значения: ширина лотка  $b_1 = 4,0$  см; высота порога  $P = 10,0$  см; протяжённость участка в зависимости от его уклона принималась  $l_1 = 50,0$  см, при уклоне  $i_1 = -0,2$ ;  $l_2 = 28,6$  см при  $i_2 = -0,35$  и  $l_3 = 20,0$  см при  $i_3 = -0,50$ ; глубина потока на пороге принималась равной  $h_1 = 20,0$  см,  $h_2 = 24,0$  см,  $h_3 = 28,0$  см и  $h_4 = 32,0$  см; расход воды на модели имел значения  $Q_1 = 3,5$  л/с и  $Q_2 = 5,2$  л/с.

Методика исследований включала подачу воды на модель в соответствии с расчётным расходом, установку шпигенмасштаба на принятый, в соответствии со схемой опыта, уровень воды. После установления режима, соответствующего схеме эксперимента, выполнялись измерения параметров потока – глубины и скорости по створам, расположенным через 10 см вверх по течению от створа I на пороге до створа II в русле.

Для измерения глубины воды использовался шпигенмасштаб (см. рисунок 4.10, в), который позволял определять отметки дна лотка и уровня воды с точностью до 0,1 мм. При диапазоне измеряемых глубин в лотке от 20 до 38 см относительная погрешность измерения составляла 0,05–0,026 %.

Скорости потока измерялись в трех точках по глубине (0,2; 0,6 и 0,8*h*) в тех же створах, что и уровни воды (см. рисунок 4.10, г). Скорость потока измерялась с помощью гидрометрической микровертушки типа ГМЦМ-1, разработанной НПП «ГИДРОТЕК» г. Минск. При времени осреднения замера 30 секунд определялось абсолютное значение скорости потока в точке, которое снималось с цифрового индикатора. По данным паспорта вертушки диапазон измеряемых скоростей составляет 0,05–4,0 м/с, относительная погрешность измерения определяется по формуле  $\left(0,02 + 0,0005\left(\frac{4}{v_i} - 1\right)\right) \cdot 100\%$ . При значении скоростей потока в лотке от 0,25 до 0,75 м/с относительная погрешность измерения составляет соответственно 2,75–2,22 %.

В ходе экспериментов вопросы влияния шероховатости стенок и дна лотка в пределах переходного участка рыбоотвода на характеристики потока не рассматривались и являются предметом отдельного исследования.

Всего было выполнено 24 опыта, по результатам которых строились кривые свободной поверхности и эпюры скоростей, отвечающие условиям эксперимента. В качестве примера на рисунке 4.11 приведены опытные кривые спада при расходе на модели 5,2 л/с и различных значениях глубины потока на пороге для переходного участка длиной  $l_l = 50$  см, уклоном  $i_l = -0,2$ .

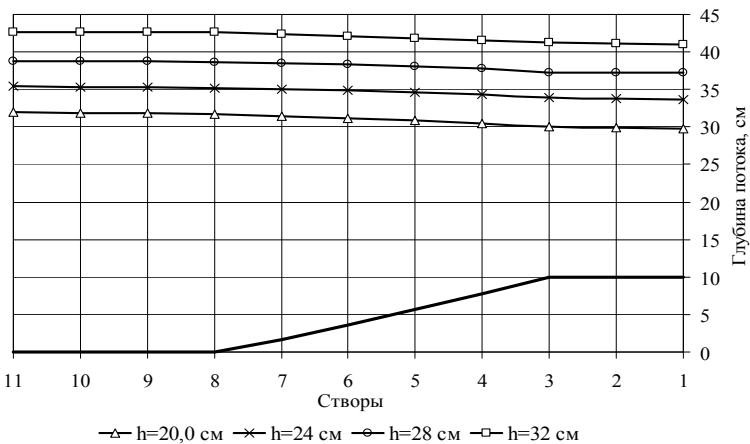


Рисунок 4.11 – Опытные кривые спада в пределах переходного участка рыбоотвода

Однако наибольший интерес представляет характер изменения скоростей потока в пределах переходного участка, по которому можно судить о соблюдении условий отведения рыб от рыбозащитного элемента с сохранением жизнеспособности.

В качестве примера на рисунке 4.12 приведены закономерности изменения относительных скоростей потока в лотке при глубине на пороге рыбоотвода  $h_l = 20,0$  см и расходе на модели 5,2 л/с как отношение скорости в  $i$ -ом створе к скорости в исходном 11-ом створе. В нижней части рисунка условно показаны очертания дна с соответствующими уклонами.

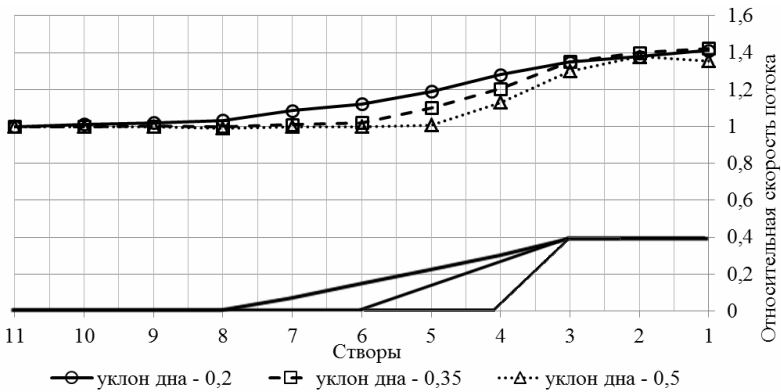


Рисунок 4.12 – Закономерности изменения относительной скорости потока в пределах переходного участка рыбоотвода

Из рисунка видно, что при всех значениях угла наклона дна относительная скорость потока постепенно возрастает, отражая очертания участка, и на его пороге в среднем в 1,4 раза превышает скорость на подходе, таким образом, условия рыбоотведения будут выполнены.

Анализ результатов экспериментальных исследований позволил отметить следующее: в пределах переходного участка свободная поверхность потока приобретает вид кривой спада; с уменьшением глубины потока на пороге интенсивность падения свободной поверхности увеличивается; увеличение уклона дна приводит к более интенсивному падению свободной поверхности потока; скорости потока в пределах исследуемых параметров переходного участка увеличиваются в направлении перемещения рыб, что исключает возможность их возврата к защитному экрану; структура потока в лотке будет способствовать продвижению молоди к рыбоотводящему тракту; в пределах исследованного диапазона уклонов дна лотка-рыбоприёмника гидравлические условия потока позволяют обеспечить безопасный перевод молоди рыб в рыбоотводящий тракт.

## 5. ПРОЕКТИРОВАНИЕ И ЭКСПЛУАТАЦИЯ РЫБООТВОДОВ

Проектирование рыбоотвода связано с разработкой конструкции водоприёмника гидротехнического сооружения и (или) технологии функционирования и основных элементов рыбозащитного сооружения в целом. Например, применяется сетка или жалюзи, рабочий орган в виде экрана, барабана или запани и др., то есть основным объектом проектирования является рыбозащитное сооружение. В этой связи в настоящей главе рассматриваются вопросы организации проектирования рыбозащитного сооружения. Эти вопросы являются составной частью проектно-конструкторских разработок по водозаборному гидротехническому сооружению в целом, выполняемых специализированными проектными учреждениями или обществами, независимо от форм собственности, имеющими лицензию на этот вид проектирования.

Основные нормативные требования по проектированию рыбоохранных комплексов определяются СП 101.13330.2012 [63, 76], постановлениями Правительства РФ и приказами Росрыболовства [64, 65]. В то же время многие особенности проектирования различных типов РЗС достаточно подробно освещены в отечественных и зарубежных работах [26, 33, 40, 60, 71, 100, 101].

В зависимости от производительности водозабора и сложности конструкции рыбозащитного сооружения, может осуществляться индивидуальное или типовое проектирование. Однако в любом случае используется метод эколого-экономического сравнения вариантов, при этом предпочтение отдаётся сооружению, имеющему лучший рыбозащитный эффект и представляющему меньшую опасность для травмирования рыб.

Строительство рыбозащитных устройств осуществляется, в соответствии с проектом, силами заказчика или предприятиями различных форм собственности по заказам эксплуатационных служб водопотребителей.

Эксплуатация РЗС осуществляется в соответствии с инструкцией по эксплуатации, которая разрабатывается на стадии проектирования и корректируется в первые годы экспериментального использования конструкции.

### 5.1. Общие вопросы проектирования рыбозащитных сооружений

Эффективность функционирования рыбозащитного сооружения зависит от таких факторов, как месторасположение и компоновка водозабора, размещение и конструкция водоприёмника, гидравлические условия водоисточника и производительность водозабора, которые учитываются в процессе проектирования водозаборного узла сооружений. Отечественный и зарубежный опыт проектирования и использования, а также результаты исследований рыбозащитных сооружений и устройств позволили выработать определённый алгоритм проектирования рыбозащитных сооружений, который, применительно к отечественным условиям, включает следующие этапы:

- сбор и подготовку исходных данных, проведение необходимых изысканий и исследований, например, гидрологических, ихтиологических и др.;
- рассмотрение и выбор возможных вариантов устройств или конструктивно-компоновочных решений рыбозащитных сооружений, отвечающих требованиям по обеспечению безопасности рыб в проектных гидравлических и технических условиях;
- расчётное обоснование основных параметров рыбозащитного сооружения в целом и основных элементов, например, рыбоотвода, механического оборудования и др.;
- моделирование (физическое – для оценки гидравлических параметров; детерминированное компьютерное – условий обтекания; стохастическое имитационное – характера взаимодействия с биологическим объектом) и оптимизацию параметров устройства и выбор приоритетного варианта;
- экспертизу и согласование проектного решения с органами Росрыболовства;
- разработку рабочей документации и инструкции по эксплуатации по утверждённому варианту РЭС.

Укрупненный алгоритм проектирования рыбозащитного сооружения приведён на рисунке 5.1.

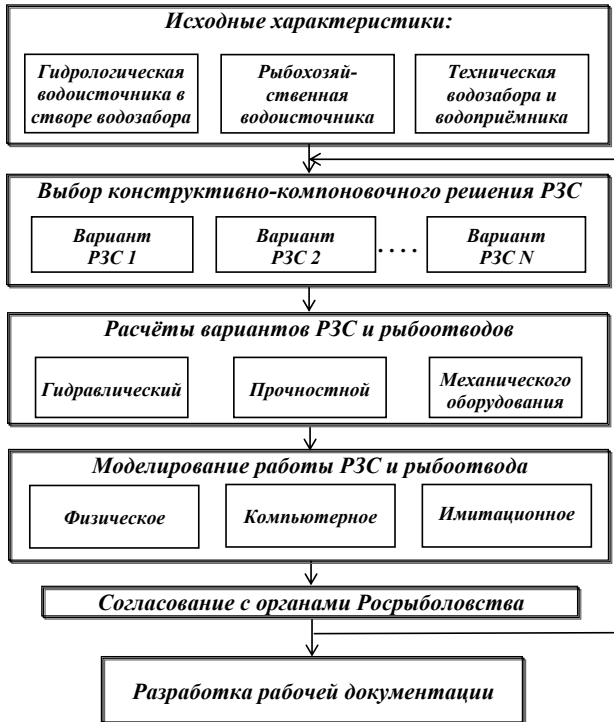


Рисунок 5.1 – Укрупнённый алгоритм проектирования РЗС

*Основные положения.* Как правило, проект РЗС является составной частью раздела 8 «Перечень мероприятий по охране окружающей среды» проектной документации по водозаборному гидроузлу, который в целом должен содержать [65]:

в текстовой части

- мероприятия, технические решения и сооружения, обеспечивающие рациональное использование и охрану водных объектов, а также сохранение вод-

ных биологических ресурсов (в том числе предотвращение попадания рыб и других водных биологических ресурсов в водозаборные сооружения) и среды их обитания, в том числе условий их размножения, нагула, путей миграции (при необходимости);

- программу производственного экологического контроля (мониторинга) за характером изменения всех компонентов экосистемы при строительстве и эксплуатации объекта, а также при авариях;

- перечень и расчёт затрат на реализацию природоохранных мероприятий и компенсационных выплат;

в графической части

- ситуационный план (карту-схему) района строительства с указанием на нём границ земельного участка, предоставленного для размещения объекта капитального строительства, границ санитарно-защитной зоны, селитебной территории, рекреационных зон, водоохраных зон, зон охраны источников питьевого водоснабжения, мест обитания животных и растений, занесённых в Красную книгу Российской Федерации и красные книги субъектов Российской Федерации, а также мест нахождения расчётных точек.

*Исходные данные и технология проектирования.* Проектированию РЗС предшествуют изыскания и исследования: биологические, гидрологические, топографические, геологические, климатические и др.

По результатам изысканий анализируются и представляются материалы, составляющие три блока исходных данных для проектирования: биологический, в виде рыбохозяйственной характеристики; гидрологический, в виде естественноисторической характеристики района проектирования; технический, в виде технико-экономической характеристики водозабора.

В соответствии с [76] проектирование РЗС осуществляется на основе рыбохозяйственной характеристики района проведения работ.

Исходными материалами для рыбохозяйственной характеристики могут являться:

- результаты ихтиологических исследований по обоснованию проектных

решений объектов водопользования;

- фондовые материалы НИИ рыбного хозяйства и других специализированных организаций системы Росрыболовства;
- данные государственного мониторинга водных биоресурсов;
- материалы научных публикаций.

В рыбохозяйственной характеристике приводятся следующие данные:

- размерно-видовой состав и концентрация защищаемых рыб;
- период (начало и окончание) ската или миграции рыб;
- вертикальное и горизонтальное распределение молоди рыб в водоёме, в зоне проектируемого сооружения;
- сезонные и суточные изменения горизонтального и вертикального распределения молоди рыб в районе проектируемого объекта;
- места нахождения нерестилищ и зимовальных ям в водоисточнике.

Характеристика естественноисторических условий забора воды должна содержать:

- гидрологические характеристики водоисточника в районе объекта (расходы, колебания уровней во времени и др.);
- морфологические элементы потока и русла (скорость течения, ширина, извилистость, изрезанность береговой линии и др.);
- режим наносов (характер движения взвешенных и донных наносов, гидравлическая крупность, мутность и др.), прозрачность воды;
- ледовый режим (изменение во времени ледяных образований), характер плавающего мусора, использование водотока для судоходства, лесосплава;
- топографические, геологические и гидрогеологические данные района проектирования;
- данные о климате (скорость и направление ветра, распределение температуры воздуха и др.).

Технико-экономическая характеристика объекта включает:

- назначение, общую производительность объекта;



- тип, компоновку, конструкцию водоподъёмного оборудования;
- технические характеристики и количество технологического и энергосилового оборудования;
- режим работы оборудования (суточный, сезонный);
- состав вспомогательного механического оборудования (компрессоры, подъёмные механизмы и др.).

На первом предпроектном этапе разрабатывается технико-экономическое обоснование (ТЭО), целью которого является научное обоснование рыбоохран-ных мероприятий, в том числе параметров рыбозащитного сооружения. Материалы ТЭО согласуются с органами рыбоохраны, и если на дальнейших этапах проектирования не произошло существенного изменения в рыбохозяйственном комплексе водоемщика, на котором строится водозаборное сооружение, то повторное согласование проекта не производится.

В зависимости от конструкции и технических характеристик РЗС применяются две схемы проектирования – индивидуальное и типовое.

Индивидуальное проектирование применяется для сложных сооружений и, как правило, осуществляется в виде техно-рабочего проекта и включает конструкторскую разработку и расчёт узлов и основных деталей сооружения, проект организации строительства, перечень необходимых механизмов и смету.

В качестве примера приводится содержание записки:

Введение

1. Краткая характеристика водозабора
  - 1.1. Техническая характеристика водозабора
  - 1.2. Гидрометеорологическая характеристика водоемщика
2. Икhtiологическая ситуация в районе водозабора
3. Выбор типа рыбозащитного устройства
4. Описание конструкции, принцип работы РЗУ

- 4.1. Компоновка РЗУ в составе водозабора
- 4.2. Устройство РЗУ
- 4.3. Техническая характеристика
- 4.4. Принцип и особенности работы РЗУ
5. Оценка работоспособности и надёжности РЗУ
6. Природоохранные мероприятия
7. Противопожарные мероприятия (при необходимости)
8. Контрольно-измерительные приборы и оборудование

Приложение – результаты расчётов и исследований по обоснованию параметров РЗУ и её элементов.

Графическая часть проекта включает детальную разработку чертежей, представляемых для выполнения строительно-монтажных работ одновременно с проектированием основных сооружений водозаборного гидроузла.

При типовом проектировании осуществляется подбор соответствующего типового проекта или типоразмера конструкции и привязка его к условиям проектируемого объекта. Данная схема применяется для РЗУ водозаборов малой производительности, передвижных насосных станций и т. д.

Важной составной частью проектирования рыбозащитных сооружений являются научно-исследовательские работы [40], которые включают:

- биологические натурные исследования с целью установления биотопов повышенной и пониженной плотности рыб, пространственно-временной структуры распределения молоди рыб в зоне предполагаемого водозабора;
- натурные исследования с целью оценки гидравлической структуры потока и выбора створа будущего водозабора;
- гидравлические лабораторные исследования для обоснования типа, компоновки, конструкции и параметров водозаборного и рыбозащитного сооружений, оценки особенностей и назначения режимов работы, необходимых для составления инструкции по эксплуатации;
- детерминированное компьютерное моделирование для оценки условий обтекания и оптимизации конструктивных элементов РЗУ, осуществляемое на

базе метода конечных элементов с использованием расчетной среды пакета Cosmos FloWorks программы SolidWorks [48];

– стохастическое имитационное моделирование для оценки особенностей поведения молоди в зоне влияния РЗУ, взаимодействия и контакта с элементами устройства и возможностей отведения рыб в безопасную зону водоёма.

При проектировании рыбозащитных сооружений, входящих в состав крупных водохозяйственных комплексов, рассматриваются вопросы композиционной архитектуры, дизайна и т.д.

Порядок проектирования рыбозащитных сооружений на действующем водозаборе имеет свои особенности и включает этап, на котором проводятся комплексные биолого-гидравлические исследования в районе действующего водозабора, по результатам которых устанавливаются:

- динамика вертикального и горизонтального распределения рыб и размерно-видовой состав молоди;
- сезонные и суточные изменения концентрации молоди рыб;
- параметры зоны влияния водозабора и гидравлическая структура потока в этой зоне;
- геометрические характеристики водоисточника (глубина, ширина и др.) при различных параметрах стока;
- общие закономерности движения и характеристики наносов, плавающего мусора, шуги и др.

С учётом полученных результатов разрабатывается состав рыбозащитных мероприятий, принимается компоновка и тип РЗС, определяются основные параметры рыбозащитного устройства, схема промывки, конструкция рыбоотвода, разрабатывается инструкция по эксплуатации РЗС, осуществляется согласование проекта РЗС с органами Росрыболовства.

В каждом проекте, независимо от схемы проектирования, отдельным документом представляется инструкция по эксплуатации рыбозащитного сооружения, которая является руководством обслуживающему персоналу при монтаже и эксплуатации устройства.

Инструкция состоит из следующих разделов:

Введение.

1. Технические данные.
2. Устройство и работа.
3. Указание мер безопасности.
4. Подготовка к работе.
5. Порядок работы.
6. Возможные неисправности и их устранение.
7. Техническое обслуживание.
8. Правила хранения.

Приложения.

*Согласование проекта.* В соответствии с Правилами [65] устанавливается порядок и сроки согласования размещения объектов рыбозащиты. Разработчик проекта (юридическое лицо или индивидуальный предприниматель), представляет в Росрыболовство или его территориальные органы заявку на согласование, в которой указываются:

– полное и сокращённое наименование заявителя, организационно-правовая форма и место нахождения (ЮЛ); фамилия, имя, отчество, место жительства и данные документа, удостоверяющего личность (ИП);

– район размещения объекта.

К заявке прилагаются:

– заверенные в установленном порядке копии учредительных документов и выписка из ЕГРЮЛ – для ЮЛ или выписка из ЕГРИП – для ИП;

– документация, обосновывающая объект проектирования, в том числе предпроектная, проектная документация и проекты техдокументации;

– данные об оценке воздействия проекта на состояние ихтиофауны с учётом рыбохозяйственного значения водного объекта;

– сведения о мероприятиях по снижению негативного воздействия на ихтиофауну в соответствии с требованиями законодательства РФ.

При согласовании проекта РЗС Росрыболовство принимает решение, которое включает:

- обоснованные выводы о допустимости проектного решения;
- условия и ограничения, необходимые для уменьшения негативного воздействия на водные биологические ресурсы и среду их обитания;
- рекомендации по доработке представленных на согласование материалов.

В случае отказа в согласовании проекта заявитель вправе представить документы на повторное рассмотрение при условии их доработки с учётом замечаний и предложений, изложенных в этом отказе [65].

## **5.2. Рекомендации по проектированию рыбоотводов**

Рыбоотвод является важным элементом РЗС, обеспечивающим возврат защищённых рыб в естественный водоём и имеющим свои конструктивные и технологические особенности. Так, в потоке рыбоотвода концентрируется и пропускается большое количество молоди рыб, а следовательно, вход в рыбоотвод и транзитная часть должны исключать возможность травмирования рыб с учётом ещё и того, что через рыбоотвод пропускается мелкий плавающий мусор. Параметры рыбоотвода должны способствовать возврату рыб в естественный водоём за минимальное время, а выход из рыбоотвода – последующей безопасности рыб.

Так, при изучении поведения различных видов рыб во время миграции в водоемах было установлено, что при подходе к преграде рыба замедляет движение и проявляет четко выраженную реакцию исследования данной зоны, прежде чем продолжить миграцию [55, 57, 110]. Подобную поведенческую реакцию рыб вызывают не только механические преграды (забральные стенки, экраны с крупной ячеей и др.), но и любые изменения параметров потока в зоне водозабора [55]. Если во время изучения преграды в период миграции рыба находит альтернативный путь, она следует по нему при условии соответствующе-

го конструктивного решения приёмного (входного) устройства, в противном случае рано или поздно мигрирующая в нижний бьеф молодь проходит через экран (при соответствующих размерах ячеи) или гибнет. В этой связи следует подчеркнуть важность непосредственной близости расположения входного отверстия рыбоотвода к защитному экрану водозаборного сооружения, влияющей на эффективность функционирования рыбоотвода.

Остановимся на основных требованиях по проектированию входного, транзитного и выходного участка рыбоотвода.

**Входная часть рыбоотвода.** Защитный экран и рыбоотвод должны быть последовательно соединены, чтобы обеспечить движение рыб к выходному отверстию рыбоотвода при минимальном задержании и травмировании рыб. Вход в рыбоотвод по своему расположению и функционированию должен обеспечивать возможность управления потоком, эффективно удерживать рыб и ограничивать длительность их взаимодействия с экраном.

1. *Входное отверстие* рыбоотвода должно быть достаточного размера, чтобы свести к минимуму возможность его засорения, а также способствовать входу рыб в рыбоотвод. Входное отверстие должно размещаться вертикально по всей глубине, что делает возможным проход рыб в прямом направлении без изменения их вертикального распределения. В соответствии с данными отечественной и зарубежной практики, следует принимать входные отверстия шириной от 0,3 м до 0,6 м, причём чем больше ширина входа в рыбоотвод, тем больше его расход. В то же время рыбоотвод большего размера менее предрасположен к засорению и обрастанию и, таким образом, требует меньших затрат на техническое обслуживание и ремонт. При необходимости входное отверстие оборудуется сороудерживающей решёткой.

2. *Скорость потока на входе в рыбоотвод*  $v_p$  должна быть больше скорости в подводящем канале  $v_k$  (аванкамере РЗС), данное соотношение определяется как коэффициент рыбоотвода –  $v_p/v_k$ , который в зависимости от размерновидового состава рыб должен быть равным, как минимум, 1,5 [76, 119]. Скорость потока в пределах рыбоприёмного лотка должна возрастать по его длине

для предотвращения возврата рыб, а потери напора при самотёчном движении потока в рыбоприёмном лотке и отводе молоди в водоём обитания рыб должны быть минимальными. В отдельных случаях необходимо создавать перепад между уровнем воды в верхнем бьефе и уровнем воды ниже по течению от входа в рыбоотвод, который не должен превышать 0,3 м, для предотвращения обратного перемещения рыб в верхний бьеф.

3. *Объёмный расход*, необходимый для поддержания оптимального функционирования рыбоотвода, скорости потока на его входе, следует изменять при изменении объёмного расхода водозаборного сооружения и глубины потока. Расход рыбоотвода не должен превышать 5 %, а в исключительных случаях – 10 % от расхода водозабора [76, 110]. На входе в рыбоотвод должна быть предусмотрена возможность управления потоком, для регулирования скоростей потока и поддержания расчётного коэффициента рыбоотвода при изменении объёмного расхода водозабора и глубины потока.

4. *При большой протяжённости защитного экрана* (более 20 м) предусматриваются промежуточные (вспомогательные) входы в рыбоотвод, которые перехватывают проходящих рыб и ограничивают длительность воздействия экрана на них. Расположение промежуточных входов проводится на основании расчётных скоростей потока и расхода водозаборного сооружения. Для того чтобы улучшить эффективность сбора рыб промежуточными рыбоотводами, рекомендуется использование разделительной направляющей стенки, устанавливаемой в подводящем канале под углом к экрану. Направляющая стенка предотвращает проход рыб вдоль экрана и направляет их к промежуточному входу в рыбоотвод.

5. *Искусственное освещение* входа представляет собой фактор, способный вызвать направленное перемещение и привлечение рыб к рыбоотводу. Рыбы избегают входа с освещённого солнцем участка в неосвещённый закрытый трубопровод. В таких условиях зачастую наблюдаются значительные количественные различия прохода рыб в дневное и ночное время суток. Если условия местности требуют использование закрытого трубопровода, вход в рыбоотвод

на участке регулирования скорости перехвата должен быть открытым. В последующем – после того, как рыба увлечена на входном участке потоком с высокой скоростью, – она может переходить непосредственно в закрытый трубопровод. Если использование открытого участка на входе невозможно или желательно применение дополнительного источника света, на входном участке рыбоотвода устанавливается подводное освещение.

Другими элементами, входящими в состав входного участка рыбоотвода, могут быть затворы, устройства для осушения, сороудерживающие решётки и др. механическое оборудование.

В случае использования сложных очертаний защитных экранов и компоновочных решений РЭС выбор места расположения входа в рыбоотвод осуществляется на основе физического и математического моделирования.

**Транзитная часть рыбоотвода.** Требования нормативных документов и рыбоохранных органов к транзитной части рыбоотводов: протяжённости, конфигурации, параметрам потока и др. – устанавливаются с целью обеспечения безопасного перемещения рыб с минимизацией травмирования или дезориентации. В состав транзитной части рыбоотвода могут входить открытое русло, трубопровод, сопрягающие сооружения. Конструкция в виде открытого канала или закрытого трубопровода принимается в зависимости от топографических условий местности и расположения водоёма-рыбоприёмника. Предпочтение следует отдавать открытым каналам, которые в большей степени отвечают естественным условиям обитания рыб.

1. *Открытый канал* имеет свои преимущества, поскольку в этом случае имеется возможность доступа к конструкции для осуществления технического обслуживания и ремонта, очистки от мусора, наносов и обрастания, а также осуществления текущего контроля и наблюдения. Кроме того, освещение на входе в рыбоотвод в открытом канале связано с условиями окружающей среды. Согласно данным отечественной и зарубежной практики, поперечное сечение открытого русла принимается трапецидальным, глубина потока должна составлять не менее 0,25 м, скорость течения потока следует принимать не менее



сносящей скорости для защищаемых рыб: как правило, в 1,2–1,5 раза больше скорости подхода потока к РЗУ, но не более 0,7–0,8 м/с [76].

Для предотвращения столкновения рыб со стенками на повороте канала необходимо предусмотреть радиус закругления, равный (3–5)  $b_k$ , где  $b_k$  – ширина канала по дну.

2. *Трубопровод* рыбоотводящего тракта проектируется для условий безнапорного режима течения, без образования гидравлических прыжков, вызывающих задержку и повреждение рыб. Для предотвращения засорения и обрастания трубопровода рыбоотвода его диаметр должен составлять не менее 0,60 м.

Минимальная скорость потока в трубопроводе должна быть равной 0,6 м/с. Как правило, скорость потока в трубопроводе для снижения обрастания и заиливания принимается в пределах 0,9–3,0 м/с, при более высоких скоростях потока возрастает вероятность травмирования рыб.

При применении закрытых рыбоотводящих трактов при длине закрытого участка более 50 м надлежит предусматривать колодцы, расположенные на расстоянии не более 50 м друг от друга, для проведения систематических наблюдений и выполнения необходимых ремонтно-технических работ. Конструкция колодца не должна изменять гидравлический режим транзитной части и увеличивать вероятность травмирования молоди рыб.

Поворотов рыбоотвода закрытого водовода, которые создают неравномерное распределение и завихрение потока, следует, по возможности, избегать, так как они могут стать причиной повреждения и скопления рыб, а также скопления мусора. Если этого сделать не удаётся, коэффициент радиуса поворота осевой линии трубопровода рыбоотвода ( $R/D$ ) должен превышать 5, где  $R$  – радиус поворота осевой линии, а  $D$  – ширина канала или диаметр трубопровода.

3. *Поверхность смоченного периметра.* Учитывая, что транзитная часть рыбоотвода может иметь значительную протяжённость и обеспечивает перемещение большого количества рыб, необходимо, чтобы поверхность канала или трубопровода была выровненной и не вызывала травмирование рыб. Со-

гласно требованиям, открытые каналы выполняются в бетонной одежде с выравниванием и затиркой швов, а внутренняя поверхность трубопроводов покрывается защитой из пластика. В настоящее время имеется возможность выполнения закрытых водоводов из полиэтиленовых труб большого диаметра.

4. *Сопрягающие сооружения* устраиваются для безопасного перемещения рыб и гашения избыточной энергии потока в тех случаях, когда по трассе канала наблюдаются резкие изменения отметок местности. Однако при использовании таких сооружений существует опасность травмирования рыб в результате образования турбулентности, засорения мусором, наносами и др.

В качестве сопрягающих сооружений рекомендуются быстротоки с уклонами дна лотка, обеспечивающими безопасное перемещение рыб. Водобойный колодец необходимо рассчитывать на затопленный режим гидравлического прыжка. В исключительных случаях возможно использование быстротоков с искусственной, безопасной для рыб, шероховатостью, однако это решение требует экспериментального обоснования на основе физического моделирования.

При значительной протяжённости склонных участков местности по трассе рыбоотвода, следует чередовать быстротоки с большим уклоном и участки с малым уклоном дна, что позволяет исключить изменение направления течения и образование завихрений потока, которые могут привести к травмированию рыб. При значительных уклонах местности по трассе канала предусматриваются сопрягающие элементы в виде системы ступеней высотой не более 0,5 м или сопрягающее сооружение типа ступенчатого перепада с высотой ступеней не более 3,0 м или концевого (устьевого) сооружения в виде консоли с высотой падения струи не более 3,0 м до уровня водоема обитания.

Проектирование сопрягающего сооружения осуществляется из условия максимального уровня воды в нижнем бьефе, для того чтобы обеспечить эффективное функционирование рыбоотвода при всех режимах работы.

5. *Принудительный рыбоотвод* – как уже отмечалось (см. 2.6), как правило, применяется в рыбозащитных сооружениях, расположенных на равнинных реках, где уклон реки незначительный, а использование подъёмников по-

звояет применять рыбоотвод там, где его эксплуатация будет невозможна. Выбранные для рыбоотвода подъёмники должны быть испытаны на возможность прохождения соответствующих видов рыб на определенных стадиях их развития при минимальном травмировании.

**Выходной участок рыбоотвода.** Конструкция выходного участка рыбоотвода должна способствовать поступлению потока, насыщенного молодой рыбой, назад в естественный водоём. Основные функции выходного участка рыбоотвода состоят в безопасном выпуске рыб в водоём, предотвращении хищничества рыб и птиц, а также в уменьшении вероятности травмирования рыб, мигрирующих вверх, которых может привлекать поток рыбоотвода.

По размещению относительно русла реки различают русловой и береговой тип выпускного участка рыбоотвода (рисунок 5.2) [100].

Выпуск рыб из рыбоотвода должен осуществляться на транзитный участок реки, имеющий достаточную глубину и скорость потока, для снижения до минимума отрицательного воздействия на рыб. Для выбора и реализации конструкции необходимо проводить исследования мест возможного расположения выходного участка рыбоотвода. В таких местах для исключения дополнительного технического обслуживания выходного участка (удаление наносов или дноуглубление) не должно быть аккумуляции наносов.

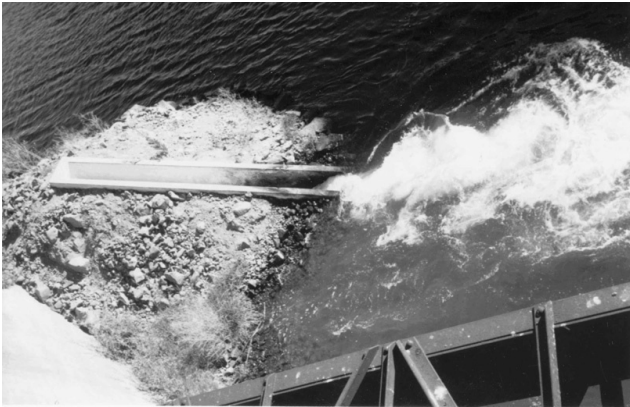
Сопряжение потоков рыбоотвода и реки может быть затопленным, непосредственно в поток реки, или свободным – с падением струи с определённой высоты (рисунки 5.2 и 5.3) [101].

Для предотвращения повреждения и дезориентации рыб при свободном падении струи необходимо, чтобы скорость потока на выходе из рыбоотвода не превышала 7,0–8,0 м/с, а высота падения – 2,0–3,0 м [100, 101, 118]. Следует отметить, что указанные условия должны соблюдаться во всем диапазоне изменений уровней воды в нижнем бьефе.

а)



б)



а – русловое, плотина *Red Bluff* (р. Сакраменто, США);  
б – береговое, плотина *Roza Diversion* (р. Якима, США)

Рисунок 5.2 – Размещение выходного участка рыбоотвода в реке [100]



Рисунок 5.3 – Свободное падение потока рыбоотвода в нижний бьеф  
ГЭС *Bellows Falls* (р. Коннектикут, США) [101]

На приведённом рисунке 5.3 лоток рыбоотвода расположен приблизительно на 9,0 м над уровнем нижнего бьефа. Травмирование рыб может быть вызвано также их столкновением с дном, поэтому необходимо учитывать гидравлические характеристики и глубину водоёма-приёмника, а также возможность обрастания или накопления наносов, что сократит эффективность отведения и рыбозащитной функции сооружения в целом.

В целях создания условий для ориентации рыб в месте выхода рыбоотвода в нижний бьеф и сокращения угрозы гибели отведённой молоди от хищников, необходимо:

- место выхода рыбоотвода располагать ниже створа гидроузла на максимально возможном удалении;
- размещать выпуск в местах с более широкими и глубокими участками даже при низкой скорости потока, не использовать в качестве водоёмов-рыбоприёмников маловодные реки;

– при наличии хищных птиц открытая транзитная часть рыбоотвода закрывается металлической сеткой, а место впадения рыбоотвода по возможности орошается струями.

Наконец, при проектировании выходного участка рыбоотвода необходимо учесть тот факт, что выпускное отверстие рыбоотвода может привлечь рыб, мигрирующих в верхний бьеф, в особенности, если расход потока рыбоотвода значителен в сравнении с расходом руслового стока. Привлечение рыб также усиливается, если транзитный поток имеет высокие скорости. В таких случаях в состав выходного участка необходимо включать элементы, предотвращающие контакт мигрирующих рыб с поверхностью конструкции, или устройство консолей.

Результаты изучения и анализа накопленного опыта проектирования и использования рыбоотводов позволили обобщить и систематизировать основные показатели, сформулировать общие требования, которыми необходимо руководствоваться при проектировании рыбоотводов. Для удобства использования указанные требования сведены в таблицу 5.1.

Таблица 5.1 – Требования при проектировании элементов рыбоотвода

|                 |  |
|-----------------|--|
| Компоновка      | <ul style="list-style-type: none"> <li>- сведение к минимуму поступления плавающего сора;</li> <li>- установка струенаправляющих элементов для направления рыб к рыбоотводу;</li> <li>- вход в рыбоотвод располагается максимально приближенным к экрану, по всей глубине воды, при необходимости – с изменяющимся положением по глубине;</li> <li>- необходимость промежуточных входов в рыбоотвод при продолжительности нахождения рыб у экрана более 60 с;</li> </ul>   |
| Входной участок | <ul style="list-style-type: none"> <li>- плавный вход без наплывов бетона, выступов арматуры и задиров металла;</li> <li>- размер входного отверстия с учётом предотвращения возможности засорения 0,3–0,6 м;</li> <li>- расчётный расход не более 10 % от расхода водозабора;</li> <li>- скорости на входе не менее 1,5 критических для предотвращения возврата рыб к защитному экрану;</li> <li>- затвор (у дна) или порог на входе для управления потоком;</li> <li>- устройство искусственного освещения;</li> </ul> |

|                  |   |
|------------------|---|
| Транзитная часть | <p style="text-align: center;"><b>открытый канал</b></p> <ul style="list-style-type: none"> <li>- возможность использования сопрягающих сооружений в виде быстротоков без водобойных колодцев и гасителей;</li> <li>- поворот канала с радиусом не менее 5 ширины по дну;</li> <li>- скорость потока не менее 0,6 м/с;</li> <li>- минимальная глубина потока 0,4 м;</li> <li>- защита от чаек и других птиц.</li> </ul>   |
|                  | <p style="text-align: center;"><b>закрытый трубопровод</b></p> <ul style="list-style-type: none"> <li>- скорость потока не менее 0,6 м/с;</li> <li>- минимальный диаметр 0,65 м при безнапорном режиме и минимальной глубине потока 0,25 м;</li> <li>- отсутствие насосов, задвижек или гидравлических скачков давления в трубопроводе;</li> <li>- гладкая поверхность трубопровода;</li> <li>- радиус поворота трубопровода не менее 5 диаметров трубы;</li> <li>- устройство смотровых колодцев через каждые 50 м;</li> </ul>   |
| Выходной участок | <ul style="list-style-type: none"> <li>- на удалении от створа гидроузла на транзитном потоке;</li> <li>- максимальная высота при свободном падении рыбоотводящего потока 2,0–3,0 м;</li> <li>- максимальная скорость потока на выходе из рыбоотвода при свободном падении потока 7,0–8,0 м/с;</li> <li>- сведение к минимуму хищничества;</li> <li>- возможность устройства системы погрузки защищённых рыб для последующей транспортировки;</li> <li>- устройство перепадов уровней для предотвращения перемещения нерестовых миграций рыб в верхний бьеф.</li> </ul> |

В некоторых случаях выходной участок рыбоотвода выполняется с возможностью подвода рыб к специально оборудованному рыбосборнику с учётом устройством и системой погрузки для последующей транспортировки (с помощью грузовика или баржи) мигрантов в безопасное место водоёма-рыбоприёмника.

### **5.3. Методика расчёта и конструирования рыбоотводящего лотка поверхностного рыбоотвода**

Рыбоотводящий лоток выполняется по принципу рыбоотводящей запани [40] и предназначен для отбора воды с молодьёю рыб от рыбоприёмных отверстий и отвода в канал транзитной части. Гидравлический расчёт рыбоотводящего лотка выполняется в соответствии с методикой НГМА [44, 67, 68] при усло-

вии, что количество приёмных отверстий  $N$  и расстояние между ними  $l_n$  принимаются постоянными в соответствии с конструкцией РЗС.

Исходными данными для расчёта являются:

- расход в подводящем канале ( $Q$ ), м<sup>3</sup>/с;
- глубина потока перед РЗС ( $H$ ), м;
- скорость потока на подходе к РЗС ( $U_o$ ), м/с;
- скорость потока в рыбоотводящем лотке ( $U_{po}$ ), м/с;
- длина рыбоотводящего лотка ( $L$ ), м;
- расчётная отметка уровня воды в водоприёмнике ( $\nabla B_2$ ), м;
- коэффициент шероховатости стенок рыбоотводящего лотка ( $n$ ).

Алгоритм расчёта параметров рыбоотводящего лотка включает следующие операции:

Принимается глубина погружения дна лотка под уровень воды  $h_d$ .

Назначается величина рыбоотводящего расхода, сбрасываемого через рыбоотводящий лоток:  $Q_{po} = \delta \cdot Q$ .

Вычисляется расход воды через водоприёмное отверстие  $Q_{b/n} = \frac{Q_{po}}{N}$ .

Определяется глубина воды в конце рыбоотводящего лотка

$$h_2^k = \nabla B_2 + \Delta Z_{\text{вых.}} - \nabla_{\text{дн.л.}}$$

где  $\Delta Z_{\text{вых.}}$  – перепад уровней воды в месте сопряжения рыбоотводящего лотка с водоприёмником;

$\nabla_{\text{дн.л.}}$  – отметка дна лотка.

Рассчитывается кривая спада по зависимости

$$l = \frac{1}{i_k} \left[ \frac{h_1^{X-1} - h_2^{X-1}}{h_k^X (X+1)} - \Delta h \left( \frac{\chi_k}{\chi_{cp}} \right)^{\frac{4}{3}} \left( \frac{h_{cp}}{h_k} \right)^{\frac{1}{3}} \right],$$

где  $l$  – длина кривой спада;

$i_k$  – критический уклон;



$h_1, h_2$  – глубина потока в начале и конце расчётного участка,

$h_k, h_{cp}$  – критическая и средняя глубина потока на расчётном участке;

$\Delta h$  – разность глубин в граничных створах;

$\chi_k, \chi_{cp}$  – критический и средний гидравлический радиусы;

$X$  – гидравлический показатель русла.

Расчёт ведётся по участкам методом подбора: задавая глубину потока в начале расчётного участка  $h_1$  и определяя глубину в его конце  $h_2$ , добиваются равенства  $l \approx l_n$ .

При этом определяются следующие величины:

– глубина потока в начале расчётного участка  $h_1 = h_2 + \Delta h$ ;

– средняя глубина на участке  $h_{cp} = 0,5(h_1 + h_2)$ ;

– средняя ширина русла на расчётном участке  $b = \frac{Q_{po}}{U_{po} \cdot h_{cp}}$ ;

– критическая глубина потока  $h_k = \left(\frac{\alpha}{9}\right)^{\frac{1}{3}} (U_{po} \cdot h_{cp})^{\frac{2}{3}}$ ;

– смоченный периметр, соответствующий критической глубине потока  $\chi_k = b + 2h_k$ ;

– смоченный периметр, соответствующий средней глубине потока  $\chi_{cp} = b + 2h_{cp}$ ;

– критический уклон  $i_k = \frac{9}{\alpha} n^2 \frac{(b + 2h_k)^{\frac{4}{3}}}{b(b \cdot h_k)^{\frac{1}{3}}}$ ;

– гидравлический показатель русла прямоугольного сечения

$$X = \frac{4}{3} \left( 2,5 + tg \frac{h_k \cdot \chi_k}{h_{cp} \cdot \chi_{cp}} \right)$$

Определяется ширина водоприёмного отверстия

$$b_{b/n} = \frac{Q_{b/n}}{\varepsilon \cdot \varphi \cdot h_n \sqrt{2g(h_n - h_{2\ b/n})}},$$

где  $h_{2\ b/n}$  – глубина потока в лотке за водоприёмным отверстием.

Определяется глубина потока в рыбоотводящем лотке перед водоприёмным отверстием  $h_{1\ b/n}$  в следующей последовательности:

– вычисляются вспомогательные величины, необходимые для решения уравнения

$$R = \sqrt{\frac{h_{2\ b/n}^2}{3} + \frac{\alpha_o Q_2^2}{2,25 g b_c^2 h_{2\ b/n}}};$$

$$\Delta = \arccos \frac{\alpha_o Q_1^2}{1,5 g \cdot b_c^2 \cdot R^3},$$

где  $h_{2\ b/n}$  – глубина потока в рыбоотводящем лотке за водоприёмным отверстием, равная глубине в начале расчётного участка;

$Q_2, Q_1$  – расходы воды в рыбоотводящем лотке соответственно за водоприёмным отверстием и перед ним;

$\alpha_o$  – корректив количества движения;

$b_c$  – средняя ширина лотка в створе отверстия:  $b_c = \frac{b_i + b_{i+1}}{2}$ , здесь

$b_i + b_{i+1}$  – ширина лотка до отверстия и после него соответственно;

– определяются значения:

$$h_{1\ b/n} = -2R \cos \frac{\Delta}{3};$$

$$h_{1\ b/n} = -2R \cos \left( \frac{\Delta}{3} + \frac{2\pi}{3} \right);$$

$$h_{1\ b/n} = -2R \cos \left( \frac{\Delta}{3} + \frac{4\pi}{3} \right).$$

При выборе одного из трёх значений  $h_{1\ b/n}$  следует иметь в виду, что глубина потока до слияния не может быть отрицательной и меньше глубины после слияния (при заданном направлении потока).

Принимается  $h_2 = h_{1\ b/n}$ , где  $h_2$  – глубина в конце расчётного участка;  $h_{1\ b/n}$  – глубина до водоприёмного отверстия, и рассчитывается следующий участок рыбоотводящего лотка и водоприёмное отверстие.

Аналогично производится расчёт всех последующих водоприёмных отверстий.

Основные особенности конструкции рыбоотводящего лотка заключаются в следующем:

- для обеспечения безопасности молоди рыб при пропуске малых расходов дно лотка выполняется в поперечном сечении с двухсторонним уклоном к оси;
- для предотвращения гибели молоди рыб в процессе перемещения от птиц лоток закрывается металлической сеткой;
- лоток располагается на промежуточных опорах, конструктивное решение, которых зависит от конкретных условий объекта.

Пример расчёта и конструкция рыбоотводящего лотка для условий рыбозащитного сооружения Донского магистрального канала приведены в главе 3.

#### 5.4. Методика расчёта эрлифтного рыбоподъёмника

Комплекс сложных явлений, сопровождающих работу эрлифта, затрудняет получение основных расчётных уравнений, описывающих этот процесс и позволяющих с достаточной точностью определить параметры таких подъёмников [39, 40].

Анализ существующих методов расчёта эрлифтных подъёмников показал, что основой их являются, как правило, эмпирические зависимости, полученные для условий со значениями коэффициента погружения в пределах 1,1–10,0 и высоты подъёма воды более 0,2 м, который позволил разработать методику проектирования (рисунок 5.4).

Алгоритм расчёта эрлифтного рыбоподъёмника включает следующие блоки:

1 и 2. Блоки ввода основных исходных данных ( $Q_{f,max}$  – максимальная производительность эрлифтного подъёмника, м<sup>3</sup>/с;  $H_S$  – высота подъёмной шахты, м;  $P_o$  – атмосферное давление, Па;  $\rho_f$  и  $\rho_{go}$  – плотность соответственно жидкости и воздуха, кг/м<sup>3</sup>;  $g$  – ускорение силы тяжести, м/с<sup>2</sup>).

3. Блок расчёта давления на уровне распределительной форсунки –  $P_1$  и давления у башмака –  $P$ .

4. Блок расчёта коэффициента среднего удельного расхода энергии воздуха в эрлифте  $\beta_0$  при его расширении с перепадом давлений от  $P_1$  до  $P_o$ .

5. Блок расчёта среднего давления в шахте подъёмника,  $\bar{P}$ .

6. Блок вычисления средней плотности рабочего агента в шахте  $\rho_g$  при среднем давлении.

7. Блок расчёта гидравлического КПД подъёмника  $\eta_{э,max}$  при расчётном режиме по зависимости

$$\eta_{э,max} = 0,522 + 0,31 \frac{P}{P_o} - 0,29 \left( \frac{P}{P_o} \right)^2. \quad (5.1)$$

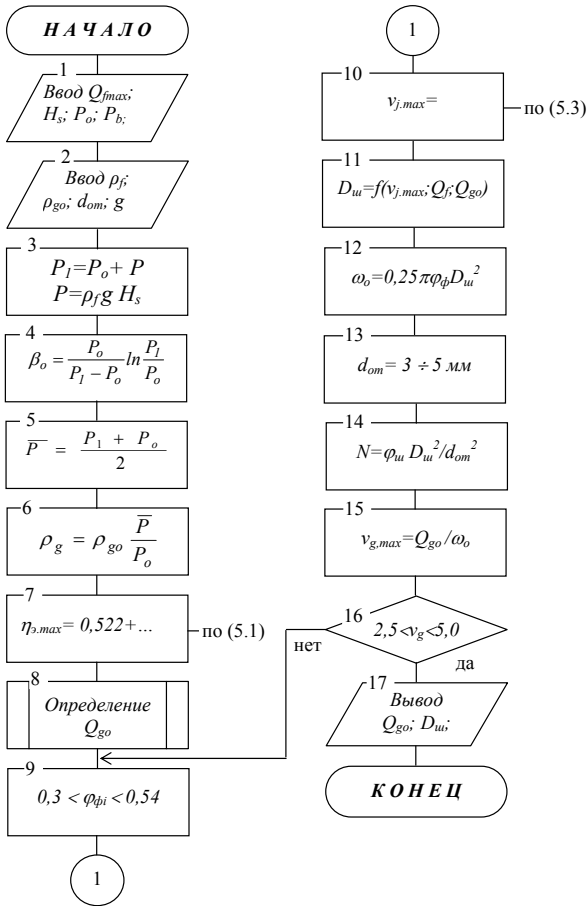


Рисунок 5.4 – Блок-схема алгоритма расчёта эрлифтного рыбоподъёмника

8. Блок определения расхода рабочего агента  $Q_{go}$  методом подбора из формулы

$$Q_{go} \beta_o (P_1 - P_o) \eta_{o,max} = g \rho_f H_n Q_{f,max}, \quad (5.2)$$

где  $H_n = \frac{H_S(\rho_f - \bar{\rho}_j)}{\rho_f}$  – средний полезный напор;

$\bar{\rho}_j = \bar{\rho}_g \bar{\alpha} + \rho_f(1 - \bar{\alpha})$  – средняя плотность смеси;

$\bar{\alpha} = \frac{\bar{Q}_g}{Q_{fmax} + \bar{Q}_g}$  – коэффициент объёмного газорасширения;

$\bar{Q}_g = Q_{go} \frac{\rho_{go}}{\bar{\rho}_g}$  – средний объёмный расход воздуха при  $\bar{\rho}_g$ .

9. Блок задания величины относительной площади живого сечения распределительной форсунки  $\varphi_\phi$ , при этом меньшее значение  $\varphi_\phi$  принимается при больших значениях  $H_S$ .

10. Блок вычисления средней скорости смеси в подъёмной шахте по зависимости

$$\bar{v}_{jmax} = \sqrt{gH(0,239 + 1,388\varphi_\phi - 1,504\varphi_\phi^2)}. \quad (5.3)$$

11. Блок определения диаметра шахты подъёмника  $D_{ш}$ .

12. Блок вычисления площади живого сечения распределительной форсунки  $\omega_o$ .

13. Блок задания диаметра отверстий форсунки  $d_{от}$ .

14. Блок определения числа отверстий распределительной форсунки  $N_\phi$ .

15. Блок определения скорости истечения воздуха из распределительной форсунки  $v_{g,max}$ .

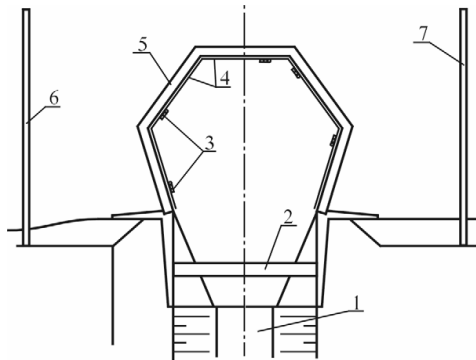
16. Блок сравнения скорости истечения воздуха с допустимой величиной.

17. Блок вывода расчётных параметров подъёмника.

Исследования по оценке выживаемости молоди леща, краснопёрки, тарани, густеры, сазана и толстолобика размером от 12 до 70 мм не выявили отрицательного воздействия эрлифтного подъёмника на их жизнеспособность. При этом обеспечивался 100% перевод молоди рыб из подводящего лотка в бассейн рыбоприёмника.

### 5.5. Пример проектирования рыбоотвода рыбозащитного сооружения водозабора Азовского магистрального канала

Азовский магистральный канал (АМК) сдан в эксплуатацию в 1952 г. и является источником орошения левобережного донского массива шириной до 10 км, простирающегося от п. Весёлый до г. Азова на 110 км. Подача воды в АМК расчетным расходом  $20,0 \text{ м}^3/\text{с}$  осуществляется из Весёловского водохранилища. Головная насосная станция расположена в подводящем канале протяженностью 1200 м. Из канала осуществляется забор воды насосными станциями общим расходом  $2,0 \text{ м}^3/\text{с}$  для других целей; таким образом, суммарный расход в голове подводящего канала равен  $22,0 \text{ м}^3/\text{с}$ . Учитывая рыбохозяйственную значимость Весёловского водохранилища, в голове подводящего канала в 1986 г. было построено рыбозащитное сооружение типа «плоская сетка». Сооружение выполнено в виде незамкнутого пятиугольника с внешними гранями длиной по 25,2 м, расположено в прибрежной зоне водохранилища, где транзитные течения отсутствуют (рисунок 5.5).



1 – подводящий канал насосной станции; 2 – служебный мост; 3 – промывные устройства;  
4 – сетное полотно; 5 – рыбозащитное устройство; 6 и 7 – световые дорожки

Рыбозащитными элементами РЗС являются сетчатые полотна 4 с ячейей 2х2 мм, закрепленные на рамах размером 3,00×2,35 м и размещенные в опорных быках с внутренней стороны граней сооружения. Общая площадь сетчатого заграждения составляет 298 м<sup>2</sup>, что обеспечивает значения нормативных скоростей потока в ячее равных 0,2 м/с при засорении до 33 % полотна сетки.

Очистка сетчатого полотна производится промывными устройствами 3 типа водоструйная «флейта», совершающими возвратно-поступательные движения вдоль полотна каждой грани. Для монтажа и демонтажа сетчатых экранов предусмотрен передвижной кран типа «Пионер», который перемещается по рельсовому пути, расположенному на эстакаде.

Для улучшения условий рыбоотведения с двух сторон РЗС, нормально к береговой линии, на эстакадах расположены подводные и надводные светильники 6 и 7 с эффектом «световой дорожки», однако их воздействие на рыб и эффективность не подтверждена.

Опыт эксплуатации РЗС типа плоская сетка на водозаборе НС № 42 в условиях Веселовского водохранилища [2, 20] позволил установить некоторые особенности, оказывающие существенное влияние на снижение эффективности защиты молоди рыб, которая в среднем не превышала 40 %.

Во-первых, неравномерность подхода потока к сооружению и, как следствие, неравномерность распределения скоростей на сетке, которая приводит к гибели молоди рыб.

Во-вторых, отсутствие возможностей отвода рыбы за пределы влияния РЗС, что ведёт к повышению её концентрации и, в конечном счете, к гибели.

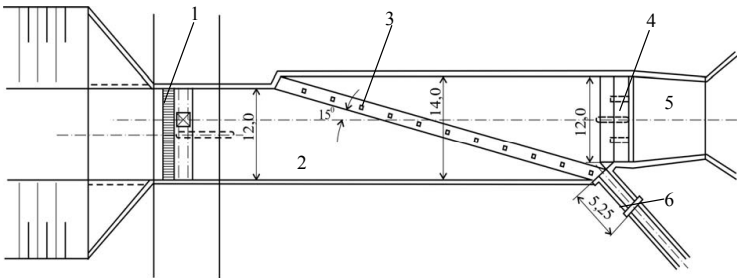
В-третьих, обилие плавающего мусора (водоросли) и отсутствие мусороотвода приводит к интенсивному засорению сеточного полотна и выводу его из строя (порывам).

В результате анализа гидравлических, топографических и климатических условий в районе водозабора, а также возможных конструкций РЗС с учетом отечественного и зарубежного опыта рыбозащиты принят жалюзийный экран, омываемый струями с рыбоотводом.



Вариант реконструкции РЗС предполагает использование новой трассы начального участка подводящего канала НС № 42 и устройства самотечного рыбоотвода с перемещением молоди в р. Западный Маныч ниже Веселовского гидроузла [47].

Жалюзийный экран РЗС представляет собой решётку вертикальных створок жалюзи, помещенных под углом к направлению течения, что вызывает образование завихрения и тем самым предотвращает попадание рыб в водозаборное сооружение (рисунок 5.6).



1 – сороудерживающая решётка и сороочистительная машина; 2 – аванкамера РЗС;  
3 – жалюзийный экран; 4 – аварийно-ремонтные заграждения; 5 – подводящий канал  
НС № 42; 6 – приёмная часть рыбоотвода

Рисунок 5.6 – Компоновочно-конструктивная схема реконструкции РЗС водозабора Азовского МК

Конфигурация системы жалюзи идентична конфигурации плоского экрана при линейном расположении жалюзи, ведущей к входу в рыбоотвод. По сравнению с сеткой жалюзийный экран имеет меньшую протяжённость и, соответственно, меньшую стоимость; при наличии сороудерживающей решётки в верхнем бьефе проблемы, связанные с обрастанием, засорением и техническим обслуживанием устройства, снижаются.

Эффективность защиты рыб жалюзийным экраном зависит от вида защищаемых рыб, их размера, стадии жизнедеятельности и плавательной способ-

ности и по материалам различных авторов колеблется от 65 до 98 %. Например, по данным [57] эффективность конструкции в полевых условиях для молоди рыб длиной 6–30 мм составила 97 %.

Для повышения рыбозащитной эффективности жалюзийного экрана применяется система гидравлических струй, которая позволяет, наряду с наличием эффекта отведения рыб струями, повысить эффект завихрения на самих жалюзийных пластинах и увеличить защитные функции экрана. Таким образом, защищаемая молодь рыб перемещается вдоль жалюзийного экрана, концентрируясь в его концевой части, и направляется к входу в рыбоотвод.

Высотное положение РЗС позволяет обеспечить отвод защищенной молоди рыб по самотечному рыбоотводящему тракту протяженностью 4100 м в нижний бьеф Веселовского водохранилища – р. Западный Маныч. При этом сопряжение отметок дна аванкамеры РЗС и отводящего канала в пределах входного участка осуществляется с помощью переходного участка с обратным уклоном дна. Для условий проектируемого сооружения, рыбоотвод выполняет дополнительные функции сбросного сооружения (до отметки порога) с целью осушения аванкамеры на период её очистки, осмотра и ремонта.

В настоящем примере приведен расчет параметров входа в лоток рыбоотвода, выполненный в соответствии с ранее полученными зависимостями.

Входной участок рыбоотвода обеспечивает плавное сопряжение аванкамеры и рыбоотводящего тракта, исходя из условий направленного продвижения молоди рыб в рыбоотвод (рисунок 5.7).

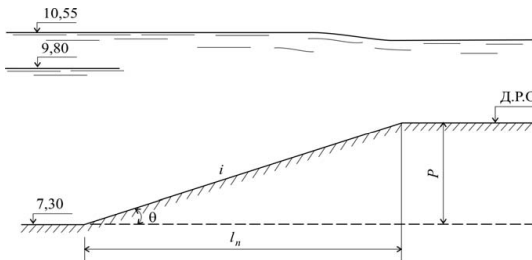


Рисунок 5.7 – Расчётная схема входного участка рыбоотвода

Исходными данными для расчета являются: отметка дна аванкамеры – 7,30 м; отметки уровней воды в аванкамере  $\nabla_{max}$  10,55 м,  $\nabla_{min}$  9,80 м; расход водозабора  $Q_{B3} = 22,0 \text{ м}^3/\text{с}$ ; ширина входного участка рыбоотвода  $b_{p.o.} = 0,6 \text{ м}$ ; принимаются уклон  $i = -0,333$ , высота порога  $P = 1,75 \text{ м}$  и, соответственно, отметка дна рыбоотвода  $\nabla_{ДРО} = 9,05 \text{ м}$ .

Расход, поступающий в рыбоотвод, определяется по уравнению водослива с широким порогом [94]

$$Q = mb\sqrt{2gH_0^{3/2}},$$

где  $m$  – коэффициент расхода, равный 0,378;

$b$  – ширина входного участка  $b = 0,6 \text{ м}$ ;

$H_0$  – глубина потока на пороге водослива с учетом скорости подхода.

Тогда для условий максимального уровня, т.е. при глубине на пороге  $H_1 = 1,5 \text{ м}$  и скорости подхода к рыбоотводу  $U_{po}$ , с учётом формирования завесы из струй жалюзийного экрана  $U_{po} = 1,4 \text{ м/с}$ , получим

$$H_0 = H_1 + \frac{\alpha U_{po}^2}{2g} = 1,5 + \frac{1,1 \cdot 1,4^2}{2 \cdot 9,81} = 1,61 \text{ м},$$

$$Q = mb\sqrt{2gH_0^{3/2}} = 0,378 \cdot 0,6 \cdot \sqrt{2 \cdot 9,81 \cdot 1,61^{1,5}} = 2,05 \approx 2,0 \text{ м}^3/\text{с}.$$

Полученная величина расхода не превышает допустимых значений (не более 10 %) от расхода водозабора.

Для условий минимального уровня, т.е. при  $H_1 = 0,75 \text{ м}$  и скорости подхода потока к рыбоотводу, равной 1,23 м/с, получим

$$H_0 = H_1 + \frac{\alpha U_{po}^2}{2g} = 0,75 + \frac{1,1 \cdot 1,23^2}{2 \cdot 9,81} = 0,83 \text{ м},$$

$$Q = mb\sqrt{2gH_0^{3/2}} = 0,378 \cdot 0,6 \cdot \sqrt{2 \cdot 9,81 \cdot 0,83^{1,5}} = 0,76 \approx 0,8 \text{ м}^3/\text{с}.$$

Проверим условия подтопления водослива при расчетных уровнях, с этой целью определим критическую глубину потока

$$\text{при максимальном уровне } h_{кр} = \sqrt[3]{\frac{\alpha \cdot Q^2}{g \cdot b^2}} = \sqrt[3]{\frac{1,1 \cdot 2,0^2}{9,81 \cdot 0,6^2}} = 1,08 \text{ м};$$

$$\text{при минимальном уровне } h_{кр} = \sqrt[3]{\frac{\alpha \cdot Q^2}{g \cdot b^2}} = \sqrt[3]{\frac{1,1 \cdot 0,8^2}{9,81 \cdot 0,6^2}} = 0,58 \text{ м.}$$

Полученные значения критических глубин ниже, чем глубины на пороге (по условию  $1,25h_{кр} < h_n$ ), следовательно, водослив будет затоплен.

Для определения перепада на водосливе принимаем глубину подтопления равной  $h_n = 1,25h_{кр}$ , тогда получим при максимальном расходе  $h_n = 1,35$  м, при минимальном расходе  $h_n = 0,725$  м.

Перепад на водосливе определим из формулы

$$z = \frac{1}{\varphi^2} \left( \frac{U_n^2 - U_{po}^2}{2g} \right),$$

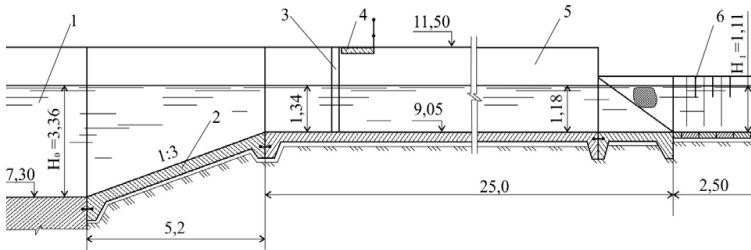
где  $\varphi$  – коэффициент скорости, принимаем равным 0,92;

$U_n$  – скорость на пороге водослива.

Для расчётных расходов получим соответственно  $z = 0,16$  м и  $z = 0,10$  м, таким образом, за водосливом глубина потока в лотке установится при максимальном расходе  $h_n = 1,45$  м, при минимальном  $h_n = 0,725$  м, что превышает минимально допустимую глубину в рыбоотводных трактах (более 0,3 м).

Используя уравнение неравномерного движения воды для весьма узких прямоугольных русел с обратным уклоном дна (4.21), выполнен расчет свободной поверхности в пределах рыбоприёмного участка, а также расчет свободной поверхности потока в лотке длиной 25,0 м при уклоне 0,001. Результаты расчета в виде кривой свободной поверхности и глубин потока в створах, соответствующих основным элементам рыбоприёмного участка и лотка, приведены на рисунке 5.7.

Как видно из результатов расчета (см. рисунок 5.7), глубина воды на пороге рыбоприёмного участка, вычисленная по результатам расчета, составляет 1,34 м, что в пределах 7 % отличается от глубины, полученной при расчете условий подтопления водослива. Концевой участок рыбоотводного тракта, в соответствии с условиями местности, выполняется в виде трубы прямоугольного очертания шириной 1,25 м и высотой 1,5 м.



1 – аванкамера РЗС; 2 – сопрягающий участок; 3 – паз ремонтного затвора; 4 – служебный мостик; 5 – лоток рыбоотвода; 6 – рыбоотводящий тракт

Рисунок 5.7 – Конструкция рыбоприёмного участка и лотка рыбоотвода РЗС водозабора Азовского МК

Для предотвращения перемещения производителей рыб из р. Западный Маныч в рыбоотвод РЗС выход дна трубы при отметке 2.30 – минимального уровня в реке выполняется по схеме «дно в дно» на отметке в трубе 3.10. При этом в условиях максимального уровня в реке (при отметке 4.80) труба рыбоотвода будет работать в условиях подтопления. Схема выходного участка для условий максимального уровня воды представлена на рисунке 5.8.

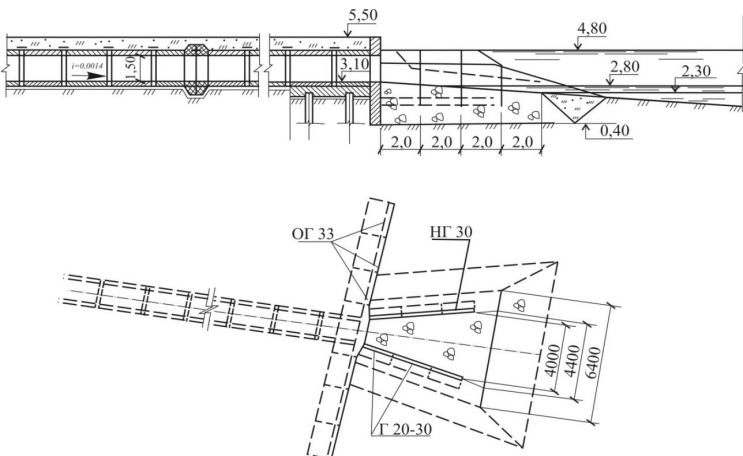


Рисунок 5.8 – Выходной участок рыбоотвода РЗС Азовского МК

## 5.6. Вопросы эксплуатации рыбозащитных сооружений и рыбоотводов

Снижение функциональной эффективности ниже допустимой, а также значительные материальные издержки в настоящее время связаны с условиями эксплуатации и, в первую очередь, с низким уровнем надёжности – долговечности существующих рыбозащитных сооружений, что и определяет необходимость их реконструкции. Вместе с тем отлаженной системы мониторинга отказов и оценки параметров надёжности РЗС не создано, а критерием реконструкции является по существу ветхость сооружения.

В работе [40] на основе анализа накопленного опыта использования РЗС нами предложены показатели и методика оценки надёжности рыбозащитных сооружений. Так, по данным натурных исследований рыбозащитных сооружений, выявленные отказы и дефекты по причинам возникновения можно разделить на три группы:

- конструктивные, обусловленные нарушением существующих требований и правил конструирования, в частности, несоответствие между принятыми условиями размещения РЗУ и технологическими требованиями самой конструкции;
- производственные, вызванные нарушениями в процессе строительства, изготовления или ремонта, например, использование строительных материалов, изменяющих свойства под действием воды (коррозия и др.), низкое качество строительства;
- эксплуатационные, обусловленные нарушениями инструкции по эксплуатации РЗС и правил использования вспомогательного электромеханического оборудования, к примеру, низкий уровень механизации и автоматизации процессов управления сооружениями.

В этой связи проблемы эксплуатации рыбозащитных сооружений и рыбоотводов играют ключевую роль в сохранении ихтиофауны водоисточников. Основным документом, регламентирующим условия использования рыбозащитного сооружения, является «Инструкция по эксплуатации», которая имеет следующее содержание.

*Введение.* Приводятся основания для разработки инструкции, данные о том, кем разработана, согласована и утверждена инструкция, а также место хранения и срок действия.

*Технические данные.* Приводятся технические показатели РЗС, включая пропускную способность и общие параметры сооружения; технические характеристики защитного элемента (например, сетки); промывного устройства и его привода, насосно-силового оборудования.

*Устройство и работа.* Дается краткое описание месторасположения рыбозащитного сооружения и его элементов с указанием размеров и детализацией основных конструктивных решений. Излагается принцип работы устройства и отдельных агрегатов; приводится порядок промывки рабочих элементов и борьбы с мусором; описывается зимний режим работы РЗС; приводятся условия работы рыбоотвода. При необходимости разрабатывается отдельный раздел, посвященный работе сооружения в чрезвычайных условиях (наносы, сложная ледовая обстановка и др.).

*Указание мер безопасности.* Приводятся правила техники безопасности при эксплуатации РЗС, использования плавсредств и грузоподъемного оборудования, требования к организации осмотра и ремонта оборудования, виды и порядок инструктажа по технике безопасности. Указываются границы зон ограждения, тип ограждения и предупреждающие знаки.

*Природоохранные требования.* Указывается рыбозащитная эффективность устройства, соответствующая требованиям нормативной документации. Приводится перечень эксплуатационных мероприятий по предупреждению попадания загрязняющих веществ в водоём.

*Подготовка к работе.* Приводятся виды и порядок подготовки составных частей, сборочных единиц и деталей к сборке и установке рыбозащитного сооружения; последовательность проверки состояния и выполнения пусконаладочных работ насосно-силового и подъемно-транспортного оборудования.

*Порядок работы.* Описывается последовательность выполнения работ от включения и периодического визуального текущего контроля до организации

учёта замечаний и неисправностей, касающихся конструкции рыбозащитного устройства.

*Возможные неисправности и методы их устранения.* По всем элементам рыбозащитного сооружения перечисляются возможные неисправности и их внешнее проявление, вероятные причины и методы устранения.

*Техническое обслуживание.* Приводятся виды и сроки осмотров и профилактического обслуживания сооружения, содержание и технические требования основных проверок технического состояния, инструкции по эксплуатации контрольно-измерительной аппаратуры и другого технологического оборудования. Устанавливаются неисправности и сроки их устранения; виды и периодичность текущих и капитальных ремонтов сооружений.

*Ихтиологическое обслуживание РЗС.* Излагается порядок ихтиологических наблюдений (динамика размерно-видового состава, концентрации молоди рыб), периодичность проверки рыбозащитной эффективности сооружения.

*Организация службы эксплуатации.* Устанавливаются штатное расписание, должностные обязанности и ответственность сотрудников.

*Правила хранения.* Даются рекомендации по подготовке рыбозащитного сооружения к длительному хранению после завершения сезона эксплуатации.

*Приложение.* Приводится перечень характерных неисправностей и мер по их устранению, графики текущего и капитального ремонтов, схемы смазки узлов и др.

При разработке инструкции по эксплуатации следует учитывать, что режим работы рыбозащитного сооружения определяется конструкцией и компоновкой РЗС, суточной и сезонной динамикой ската молоди рыб, режимом работы водозабора.

Особенности эксплуатации рыбозащитного сооружения на водозаборе, работающем в сезонном режиме, можно разделить на несколько этапов.

**Предпусковой этап.** На этом этапе обеспечивается предпусковая подготовка сооружения, включающая технический осмотр всех элементов, в результате которого устанавливается:



- сплошность защитного экрана;
- работоспособность насосной станции;
- свободный доступ к рыбоотводящему лотку;
- работоспособность (при наличии) систем водо- воздухоподачи, освещения рыбозащитного элемента и рыбоотвода;
- работоспособность подъемных механизмов;
- сплошность сороудерживающей решётки и работоспособность решёткоочистительных машин;
- чистота камеры РЗС от строительного мусора.

**Пусковой этап.** На этапе заполнения водой камеры РЗС и подводящего канала особое внимание уделяется предотвращению поступления плавающего мусора и засорения защитного экрана. Любой мусор, задерживающийся у экрана, оперативно удаляется.

**Рабочий этап.** Эксплуатация и техническое обслуживание сооружения в процессе штатного режима работы включает следующие виды работ:

- ежедневный осмотр защитного экрана, уборка мусора по мере его накопления (режим осмотра уточняется по результатам натуральных исследований);
- соблюдение режима равномерного открытия затворов и обеспечение равномерного подхода потока к экрану (оптимизируется по результатам натуральных исследований);
- соблюдение режима работы гидравлической завесы (при наличии), который оптимизируется в процессе натуральных исследований, в том числе дневного и ночного режимов;
- осмотр и очистка (при необходимости) приемной части и участка рыбоотводного лотка до сопряжения с транзитной частью;
- соблюдение режима освещения в темное время суток входной части рыбоотвода (при наличии), который уточняется в результате натуральных исследований;
- технический уход и обслуживание механического оборудования соору-

жения (очистка, смазка, окраска и др.);

- технический уход и обслуживание электросилового оборудования сооружения;
- поддержание чистоты на всем сооружении.

**Этап завершения работы и консервации.** При завершении работы сооружения и подготовке к зимнему содержанию выполняются следующие операции:

- перекрытие затворов перегораживающих сооружений;
- опорожнение (самотёком или принудительно) камера РЗС;
- осмотр и очистка камеры от мусора, наносов и др.;
- осмотр и очистка защитного экрана и промывных устройств;
- опорожнение и ревизия водоводов, задвижек и насадок системы водоподдачи, зачистка и консервация на зимний период;
- осмотр системы освещения входа в рыбоотвод (при наличии);
- после первого года эксплуатации – визуальное обследование рыбоотводного тракта на всем протяжении от РЗУ до выхода в водоём-рыбоприёмник, при необходимости – определение участков ремонта или восстановления;
- техническое обслуживание и консервация на зимний период всего механического и электросилового оборудования РЗС.

*При эксплуатации рыбоотводов рыбозащитных сооружений* необходимо учитывать особенности, которые связаны с конструкцией и определёнными условиями работы рыбозащитного сооружения в целом.

В типовом варианте технологическая схема работы рыбоотвода РЗС водозабора при сезонном режиме эксплуатации (мелиоративного, например) включает три периода.

**Начальный период** – от начала заполнения канала до достижения водой в аванкамере РЗС рабочей отметки.

Данный период, в зависимости от параметров канала, может иметь продолжительность от нескольких дней до 2–3 декад; характеризуется обильным поступлением плавающего мусора, накопившегося в канале за зиму, и повы-

шенной мутностью воды. В первые часы или дни, в зависимости от интенсивности поступления мусора, необходимо организовать постоянную работу по очистке сороудерживающей решетки, сетчатые рамы РЗС рекомендуется поднимать и основную массу мелкого мусора пропустить транзитом. После установки сетчатых рам обеспечить постоянную работу промывных устройств сетчатых полотен и контроль за засоряемостью приёмных окон рыбоотвода.

**Рабочий период** – от начала поступления воды в рыбоотвод до достижения водой в аванкамере РЗС отметок, соответствующих расчётному диапазону расходов водозабора.

Особенностью данного периода является то, что расход воды в рыбоотводе устанавливается автоматически, промывные устройства сеточного полотна работают в штатном (проектном) режиме, обеспечивая проектные перепады воды на сетке. В задачу службы эксплуатации входит контроль и своевременная очистка приемных окон рыбоотвода.

**Период опорожнения** – включает два этапа, первый – от начала опорожнения канала до достижения водой в аванкамере РЗС отметки порога рыбоотвода. На этом этапе расход водой в рыбоотвод уменьшается в соответствии с падением уровня, при достижении уровня отметки порога рыбоотвода воздушно-пузырьковая завеса отключается, открываются затворы сбросной системы. Второй этап начинается с момента открытия затворов сбросной системы до полного осушения аванкамеры РЗС. Молодь рыб, оставшаяся в аванкамере РЗС, переводится в рыбоотводящий тракт через донные галереи. В связи со снижением уровня в аванкамере вероятность травмирования рыб уменьшается.

Для повышения эффективности отвода молоди рыб от сеточного полотна РЗС необходима разработка и оптимизация экологически обоснованных и технически надежных рыбоотводящих элементов с учетом конструктивных особенностей и специфических условий эксплуатации рыбозащитных сооружений.

Основными направлениями дальнейшего совершенствования рыбоотводов РЗС с плоской сеткой являются:

- совершенствование конструктивных решений и оптимизация условий со-

пряжения потока для рыбоотводов с режимом закрытого рыбоотведения посредством донных галерей;

- оптимизация условий сопряжения потоков за сопрягающими сооружениями и их конструктивных элементов из условий безопасного перемещения защищённой молоди рыб и перевода в водоём-рыбоприёмник;

- обоснование технических решений, оптимизация параметров и разработка рекомендаций по проектированию транзитной части рыбоотводных трактов при наличии открытых и закрытых участков, отвечающих требованиям жизнеобеспечения рыб;

- разработка рекомендаций по эксплуатации рыбоотводов рыбозащитных сооружений и обеспечению жизнеспособности рыб на всём протяжении тракта.

#### 5.7. Рекомендации по оценке функциональной эффективности рыбоотводов

Функциональная эффективность рыбоотводов является составной частью рыбозащитной эффективности РЗС в целом, которая, в соответствии с Временной методикой [6], определяется как  $K_{эф}$  – процент задержанных и отведенных в безопасные участки водоёма с сохранением жизнеспособности рыб данного вида и размера от общего числа тех же рыб, попадающих в водозаборные сооружения при отсутствии РЗС.

Показатель  $K_{эф}$  определяется экспериментальным путем в результате наблюдений за попаданием рыб в водозабор при наличии и отсутствии РЗУ.

При отсутствии условий для монтажа и демонтажа РЗУ показатель эффективности определяется по формуле

$$K_{эф} = \frac{C_2 - C_1}{C_2} \cdot 100,$$

где  $C_1$ ,  $C_2$  – концентрация молоди рыб соответственно за и перед РЗУ, шт./м<sup>3</sup>.

Концентрация рыб в каждой пробе ихтиологической ловушки определяется как

$$C_n = \frac{N_{лов}}{q \cdot t},$$

где  $N_{лов}$  – число пойманных рыб за одну установку ловушки, шт.;

$q$  – расход воды через входное сечение ловушки  $q = \omega \cdot v_n$ , м<sup>3</sup>/с;

$v_n$  – скорость потока в середине входного сечения ловушки, м/с;

$t$  – время экспозиции ловушки, с.

При возможности демонтажа РЗУ и учета гибели рыб при контакте с РЗУ показатель эффективности определяется по формуле

$$K_{эф} = \frac{N_2 T - (N_1 T + N_3 T)}{N_2 T} \times 100,$$

где  $N_1$  и  $N_2$  – количество рыб, попавших в водозабор за расчетный период  $T$ , соответственно, при наличии и отсутствии РЗУ;

$N_3$  – количество рыб, погибших за расчетный период после контакта с

РЗУ, определяется как  $N_3 = n_1 + n_2 + n_3$ , здесь  $n_1$ ,  $n_2$  и  $n_3$  – количество рыб погибших, соответственно, на РЗУ (определяется путем учета рыб на элементах РЗУ), от контакта с РЗУ (по данным оценки выживаемости молды, отловленной за РЗУ при работающем водозаборе), при прохождении рыбоотвода (по данным оценки выживаемости рыб, отловленных за рыбоотводом).

Количество рыб, учтенных в районе водозабора  $N$ , может определяться в естественных условиях и искусственным запуском контрольных рыб.

В первом случае число попадания рыб в водозаборное сооружение при отсутствии РЗС устанавливается путем взятия ихтиологических проб в местах, максимально исключая возможность задержки или обратного выхода рыб. В случае малых скоростей потока (менее 0,2 м/с) в месте взятия проб допускается горизонтальное и вертикальное траления. При этом скорость траления не должна превышать 0,4 м/с.

При переменном расходе водозабора  $Q$  число  $N$  рассчитывается как сумма чисел  $N_{Q1}, N_{Q2} \dots N_{Qi}$ , определенных за время работы водозаборного со-

оружения при расходах  $Q_1, Q_2 \dots Q_i$ .

При искусственном запуске контрольных рыб перед РЗС производится запуск дозированного количества рыбной молоди заданного размерно-видового состава, а затем осуществляется отлов на всех участках их возможного нахождения: в водозаборном сооружении, в рыбоотводе, на элементах конструкции, в транзитном потоке и т.д. В качестве контрольных рыб может служить рыба, меченная специальным красителем (нейтральный красный  $C_{35}H_{40}N_{12}$ ).

В оценке эффективности РЗУ основным является показатель выживаемость рыб, который характеризуется воздействием элементов РЗУ на жизнеспособность рыб. Для оценки выживаемости определяется количество жизнеспособных рыб до ( $N_{жсо}$ ) и после ( $N_{жсп}$ ) воздействия фактора, при этом показатель выживаемости рыб будет равен  $K_{вжс} = \frac{N_{жсп}}{N_{жсо}}$ .

Для определения выживаемости отловленные ихтиологической ловушкой рыбы выдерживаются в живорыбных садках в течение 1-2 суток – за исключением сельдевых рыб, время содержания которых не более 2 ч. В живорыбных лотках создаются условия, максимально исключая дополнительное снижение выживаемости рыб. После истечения контрольного срока определяется число жизнеспособных и нежизнеспособных рыб.

## 6. ОТВЕДЕНИЕ РЫБ ЗА ПРЕДЕЛЫ ВОДОПРИЁМНИКОВ ГЭС

Водные ресурсы и энергетика тесно взаимосвязаны, так как вода – это один из главных элементов технологических процессов производства энергии, а энергия, в свою очередь, необходима для производства и распределения водных ресурсов, а также для санитарии и коммунального хозяйства. В настоящее время степень использования экономически эффективных гидроэнергетических ресурсов в мире составляет всего 30 %. Превращение неиспользуемого гидропотенциала в реальную электроэнергию даст возможность сократить добычу полезных ископаемого углеводородного топлива [7]. Поэтому вопросы управления водными и энергетическими ресурсами следует рассматривать комплексно и гармонизировать их с естественными водными циклами в целях содействия рациональному и эффективному использованию водных ресурсов и электроэнергии для удовлетворения всеобщих потребностей в данных ресурсах.

Гидроэлектростанции, входящие в состав речных гидроузлов, оказывают самое существенное влияние на исторически сложившуюся экологическую систему рек, резко изменяя сток и условия обитания гидробионтов. Одной из возникших при этом проблем является нарушение условий миграции рыб, связанных не только с изменением режима стока, но зависящих от компоновки гидроузла, условий размещения и питания водоприёмника ГЭС, конструкции турбины и др.

Всесторонний анализ факторов и механизмов покатных миграций рыб через сооружения гидроэлектростанций, а также подходы к охране мигрирующих рыб рассмотрены в работе Д.С. Павлова, А.И. Лупандина и В.В. Костина «Покатная миграция рыб через плотины ГЭС» [58].

Материалы, представленные в настоящей главе, отражают лишь общие подходы к созданию условий для покатных миграций рыб через энергетические гидроузлы, а также технические решения по их реализации, имеющие практический опыт использования в отечественной и зарубежной практике.

### **6.1. Общие сведения о гидроэнергетике, классификация, компоновка и конструкции гидроэлектростанций**

Использование возможностей движущегося потока – одно из первых открытий человечества в получении сначала механической, а затем электрической энергии. Гидроэнергетика является возобновляемым источником с неисчерпаемыми запасами, восстановление которых связано с солнечной радиацией. В настоящее время гидроэнергетика обеспечивает производство около 90 % возобновляемой и немногим более 16 % всей электроэнергии в мире. В Российской Федерации доля гидроэнергетики составляет 21 %, при этом установленная мощность всех ГЭС и ГАЭС составляет 47,4 ГВт, а к 2030 году эта цифра увеличится на 25–30 %.

По данным Всемирного банка [107], за 2009 год абсолютным лидером по выработке гидроэнергии на душу населения является Исландия (более 51 тыс. кВт. ч, в то время как РФ – 1,288 тыс. кВт. ч). Кроме Исландии, этот показатель наиболее высок в Норвегии (доля ГЭС в суммарной выработке – 98 %), Канаде и Швеции. В Парагвае 100 % производимой энергии вырабатывается на гидроэлектростанциях. Наиболее активное гидростроительство на начало 2000-х ведёт Китай, для которого гидроэнергетика является основным потенциальным источником энергии. В этой стране размещено до половины малых гидроэлектростанций мира, а также крупнейшая ГЭС мира «Три ущелья» на реке Янцзы и строящийся крупнейший по мощности каскад ГЭС.

Показатели крупнейших стран-производителей гидроэнергии (включая переработку на ГАЭС) в абсолютных значениях приведены на рисунке 6.1.

Принцип работы ГЭС основан на создании подпора между бьефами посредством перекрытия русла водотока и создания водохранилища с последующим использованием запасов воды для подачи на турбины и выработки электроэнергии [51]. Энергетические гидроузлы, как правило, имеют комплексное назначение, то есть кроме выработки энергии служат для улучшения судоходства и водоснабжения, рекреации и защиты от паводков.



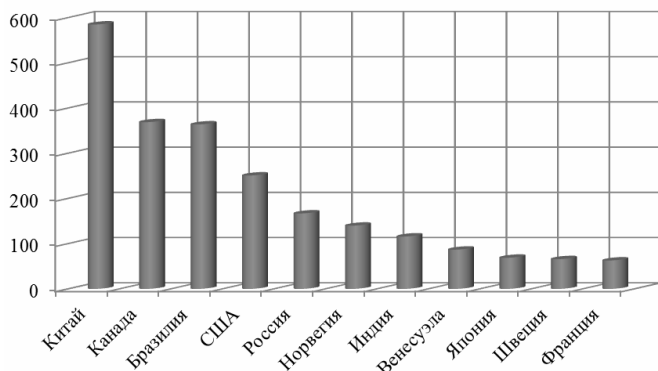


Рисунок 6.1 – Потребление гидроэнергии в ТВт·ч (2008 год)

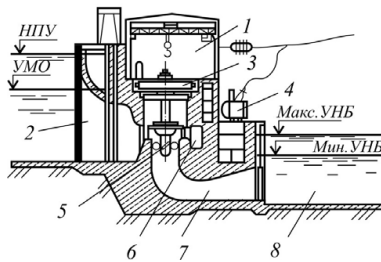
Основные параметры существующих гидроэлектростанций и типов турбин представлены в таблице 6.1.

Таблица 6.1 – Классификация типов гидроэлектростанций и турбин

| Показатели                                  | Характеристика показателей                                       |
|---|--|
| <b>по используемому напору</b>              |  |
| Низконапорные ГЭС                           | напор от 3 до 25 м   |
| Средненапорные ГЭС                          | напор от 25 до 60 м  |
| Высоконапорные ГЭС                          | напор более 60 м   |
| <b>по компоновке здания ГЭС</b>             |  |
| Русловая                                    | входит в состав напорных сооружений гидроузла                    |
| Приплотинная                                | размещается за плотиной в нижнем бьефе                           |
| Деривационная                               | находится вне речного русла на деривации (канал, лоток, тоннель) |
| <b>по виду использования энергии потока</b> |  |
| Гидравлические (ГЭС)                        | используют энергию рек   |
| Приливные (ПЭС)                             | используют энергию приливов-отливов океанов, морей               |
| Гидроаккумулирующие (ГАЭС)                  | накапливают и используют энергию искусственных водоёмов и озёр   |
| <b>по принципу действия</b>                 |  |
| Активные                                    | вода к рабочему колесу поступает через сопла                     |
| Реактивные                                  | вода поступает через направляющий аппарат                        |
| <b>по типу турбин</b>                       |  |
| Ковшовая                                    | активная, напор более 300 м                                      |

|   |   |
|---|---|
| Пропеллерная  | реактивная, напор до 40 м   |
| Поворотно-лопастная                                   | реактивная, напор до 70 м   |
| Радиально-осевая                                      | реактивная, напор до 720 м  |
| <b>по установленной мощности</b>                      |   |
| Микро   | мощность до 100 кВт   |
| Мини  | мощность от 100 кВт до 1 МВт  |
| Малые   | мощность от 1 до 5 МВт  |
| Средние   | мощность до 25 МВт  |
| Мощные  | мощность до 250 МВт и выше  |
| <b>по водности периода и виду регулирования стока</b> |   |
| Без регулирования                                     | ГЭС работает в режиме водотока  |
| С суточным регулированием                             | ГЭС работает в пиковой части суточного графика нагрузки                         |
| С годичным (сезонным) регулированием                  | ГЭС работает в режиме: сработка водохранилища; наполнение и сброс излишков воды |
| С многолетним регулированием                          | ГЭС одновременно работает в режиме годичного и суточного регулирования          |

Низконапорные ГЭС используются при напорах до 25 м и, соответственно, высоком объёмном расходе. Чаще всего они проектируются с пропеллерными или поворотно-лопастными гидротурбинами, в условиях небольших суточных колебаний уровня воды в верхнем бьефе. Водосливные плотины низконапорных гидроузлов с низким порогом и большими пролётами практически не нарушают условий пропуска паводков, льда и наносов. Основные элементы низконапорной русловой ГЭС приведены на рисунке 6.2.



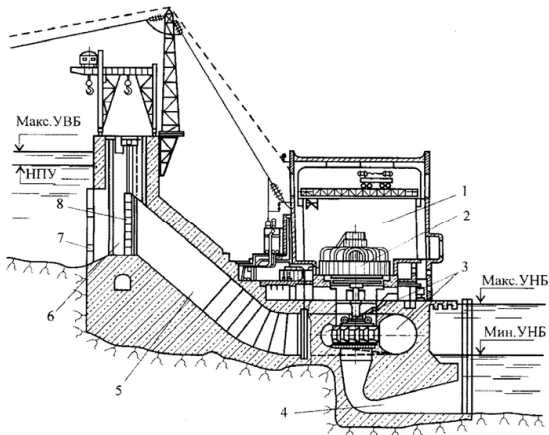
1 – здание ГЭС; 2 – водоприёмник; 3 – генератор; 4 – трансформатор; 5 – турбина; 6 – спиральная камера; 7 – отсасывающая труба; 8 – отводящий канал

Рисунок 6.2 – Конструкция низконапорной русловой ГЭС

Низконапорные электростанции используются либо одиночно, либо в каскаде, как правило, для комплексного использования водных ресурсов, например, для судоходства, мелиорации или водоснабжения. В большинстве случаев водосливная плотина и электростанция располагаются рядом, что позволяет производить пропуск максимального паводкового стока через плотину без необходимости дальнейшего увеличения поперечного сечения реки.

Судоходные сооружения размещаются так, чтобы были обеспечены безопасность и удобство подхода судов к камере и выхода из неё. Для этого трасса судового хода по возможности удаляется в сторону от водосбросных отверстий плотины и ГЭС. Лесопропускные сооружения тяготеют к прибрежным участкам низконапорных гидроузлов и ограждаются запанями в целях защиты водозаборов, водосбросов плотин и ГЭС от попадания в них плотов и отдельных брёвен.

*Средненапорные гидроэлектростанции* возводят с учётом возможностей затопления поймы, что существенно изменяет гидрологический режим реки (рисунок 6.3).



1 – машинный зал; 2 – генератор; 3 – спиральная камера; 4 – отсасывающая труба; 5 – турбинный трубопровод; 6 – водоприёмник; 7 – решётка; 8 – плоский затвор

Рисунок 6.3 – Здание средненапорной приплотинной ГЭС

На ГЭС такого типа устанавливают, в основном, радиально-осевые гидротурбины, в редких случаях – ковшовые или поворотные лопастные турбины. Благодаря возможности сезонного (иногда многолетнего) регулирования стока реки, колебания уровней верхнего бьефа обычно составляют 5–15 м, что позволяет иногда снижать («срезать») пропускаемые в нижний бьеф паводковые расходы за счёт их аккумуляции в водохранилище. Геологическая обстановка в створе гидроузла имеет первостепенное значение и влияет также на выбор типов сооружений и на их расположение. Тяжёлые и жёсткие сооружения – водосбросные плотины, здания ГЭС, судоходные шлюзы, как правило, размещают на коренных грунтах, обладающих значительной несущей способностью.

Различают две основные схемы компоновки средненапорных гидроузлов – с размещением водосбросных сооружений в русле и на пойме [9]. При русловой компоновке эти сооружения возводят в две-три очереди за перемычками при одновременном пропуске речных вод через свободную часть русла. При пойменном способе – с размещением водопропускных сооружений на берегу (пойме) – отпадает надобность в высоких перемычках и менее стесняется течение реки в паводок, но зато необходимо устройство низового и верхового подходов каналов для соединения водопропускных сооружений с руслом реки. По мере готовности бетонных сооружений русло реки перекрывается земляной плотиной, а речные воды направляются по новому руслу к сооружениям.

Существенно влияет на компоновку гидроузла применение совмещённых сооружений, например совмещённых зданий ГЭС, водосбросной плотины с ГЭС и др. При возведении средненапорных ГЭС на горных реках в ряде случаев (особенно при небольших расходах) целесообразно береговое расположение водосбросов (при глухих плотинах, устраиваемых обычно из грунтовых материалов).

*Высоконапорные электростанции*, как правило, возводятся в горных ущельях с крутыми береговыми склонами. Передача больших нагрузок от высоких сооружений требует прочных скальных или полускальных оснований, за

исключением земляных насыпных и набросных плотин, для которых такие условия не обязательны. На таких станциях используют ковшовые или поворотнo-лопастные гидротурбины, которые функционируют при напорах до 300 м.

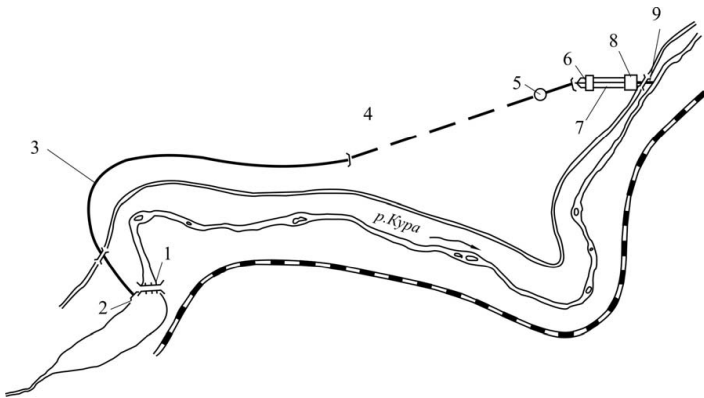
При размещении гидроузла в глубоких каньонах плотины занимают основную часть водонапорного фронта, а стоимость их возведения составляет 70 – 90% от стоимости гидроузла в целом. Водосбросы устраиваются или в теле плотины, или на берегу. В высоконапорных гидроузлах для защиты от обвалов, оползней, камнепадов и для укорочения отводящего тракта иногда строят подземные гидроэлектростанции.

*Деривационные гидроэлектростанции* делятся на два типа: с безнапорной деривацией и напорной [51]. Гидротехнические сооружения деривационной ГЭС располагаются в двух узлах – головном и стационарном, соединенных между собой деривацией.

Безнапорная деривация устраивается в виде открытого канала и, при необходимости, водопроводящих сооружений (дюкеры, акведуки, трубы, лотки и др.), обеспечивающих преодоление естественных пересечений местности – овраги, долины, ручьи и реки и др. Головной узел ГЭС с безнапорной деривацией состоит из плотины с водосбросом и поверхностного водоприёмника, а в отдельных случаях включает отстойник, шугосброс и др.

Стационарный узел включает напорный бассейн, откуда вода по турбинным трубопроводам поступает к турбинам, расположенным в здании ГЭС, и далее направляется в отводящий канал и реку. Напорная деривация выполняется в виде туннеля, имеющего входной портал (водоприёмник) на головном узле, и, в отличие от безнапорной деривации, уравнительный резервуар, для защиты турбинных водоводов от гидравлического удара, на стационарном узле.

В отдельных случаях используется смешанная схема деривации, когда подача воды к зданию ГЭС осуществляется как по безнапорному каналу, так и по напорному туннелю (рисунок 6.4).



1 – водосливная плотина; 2 – водоприёмник; 3 – деривационный канал;  
4 – деривационный напорный туннель; 5 – уравнивательная шахта; 6 – помещение затворов; 7 – турбинный водовод; 8 – здание ГЭС; 9 – отводящий канал

Рисунок 6.4 – Схема и состав сооружений при смешанной деривации

Зачастую на головном узле водоприёмника устанавливают: направляющую стенку для отвода мусора, дрейфующего льда и т.д.; сороудерживающие решётки с крупными отверстиями; донный порог для защиты от донных наносов; затворы для отключения, последующего осушения и ремонта участка деривации.

*Гидроаккумулирующие электростанции (ГАЭС)* используют, в первую очередь, в качестве основного способа компенсации периодов пиковых нагрузок и выработки резервной мощности, которую можно использовать в случае временного выхода из строя других электростанций [51].

На рисунке 6.5 приведён общий вид крупнейшей в Российской Федерации Загорской ГАЭС мощностью 1200/1320 МВт (в турбинном/насосном режимах), среднегодовая выработка 1 932 млн. кВт·ч.

В здании ГАЭС установлено 6 обратимых гидроагрегатов радиально-осевого типа мощностью по 200/220 МВт, работающих при расчётном напоре 100 м, используя 2 небольших водохранилища – в нижнем бьефе, на реке Кунья (на переднем плане рисунка), и в верхнем бьефе (на заднем плане).

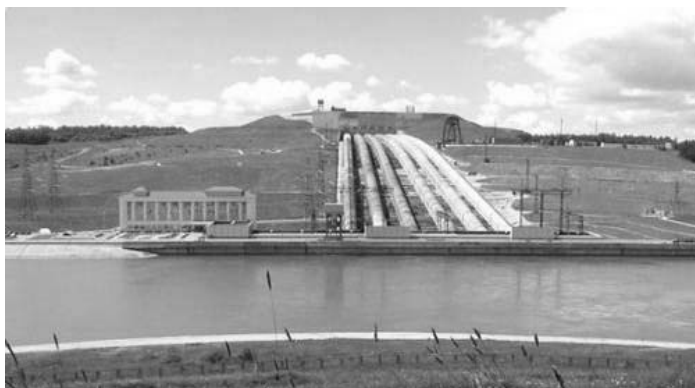


Рисунок 6.5 – Общий вид Загорской ГАЭС  
(фото ОАО «РусГидро» – «Загорская ГАЭС», Интернет-портал сообщества ТЭК EnergyLand.info)

Принцип действия (аккумулирования) заключается в преобразовании электрической энергии, получаемой от других электростанций, в потенциальную энергию воды; при обратном преобразовании накопленная энергия отдаётся в энергосистему главным образом для покрытия пиков нагрузки. Гидротехнические сооружения ГАЭС состоят из двух бассейнов, расположенных на разных уровнях, и соединительного трубопровода.

Гидроагрегаты, установленные в здании ГАЭС у нижнего конца трубопровода, могут быть трёхмашинными, состоящими из соединённых на одном валу обратимой электрической машины (двигатель-генератор) гидротурбины и насоса, или двухмашинными – обратимая электромашина и обратимая гидромашина, которая в зависимости от направления вращения может работать как насос или как турбина.

Электроэнергия, вырабатываемая недогруженными электростанциями энергосистемы (в основном в ночные часы), используется ГАЭС для перекачивания насосами воды из нижнего водоёма в верхний, аккумулирующий бассейн. В периоды пиков нагрузки вода из верхнего бассейна по трубопроводу подводится к гидроагрегатам ГАЭС, включённым на работу в турбинном режиме; выработанная при этом электроэнергия отдаётся в сеть энергосистемы, а

вода накапливается в нижнем водоёме. Количество аккумулированной электроэнергии определяется ёмкостью бассейнов и рабочим напором ГАЭС. Верхний бассейн ГАЭС может быть искусственным или естественным (например, озеро); нижним бассейном нередко служит водоём, образовавшийся вследствие перекрытия реки плотиной.

Одно из достоинств ГАЭС состоит в том, что они не подвержены воздействию сезонных колебаний стока. Гидроагрегаты ГАЭС в зависимости от высоты напора оборудуются поворотно-лопастными, диагональными, радиально-осевыми и ковшовыми гидротурбинами. Время пуска и смены режимов работы ГАЭС измеряется несколькими минутами, что предопределяет их высокую эксплуатационную манёвренность. Регулировочный диапазон ГАЭС, из самого принципа её работы, близок двукратной установленной мощности, что является одним из основных её достоинств.

Способность ГАЭС покрывать пики нагрузки и повышать спрос на электроэнергию в ночные часы делает их действенным средством для выравнивания режима работы энергосистемы и, в частности, крупных паротурбинных энергоблоков. ГАЭС могут быть с суточным, недельным и сезонным полными циклами регулирования; наиболее экономичными являются станции с напором в несколько сотен метров, возводимые на скальном основании.

*Приливные электростанции (ПЭС)* используют энергию регулярных морских приливов и отливов, повторяющихся дважды в сутки при постоянной высоте волны, изменяющейся на морских побережьях Российской Федерации в зависимости от региона от 2 м до 14 м и длительностью 6 ч. 12 мин, энергопотенциал которых оценивается в 350 млрд. кВт ч в год [18].

Принцип использования приливной энергии основан на создании, при наличии удобного залива, своеобразного бассейна, который отгораживается от моря плотиной и зданием ПЭС и заполняется при приливе, опорожняется при отливе. Классическая схема здания ПЭС приведена на рисунке 6.6: с горизонтальными обратимыми гидроагрегатами двухстороннего действия, которые могут работать при движении воды из моря в бассейн и из бассейна в море.



В часы прилива при уровнях моря выше, чем в бассейне, и достижении значения напора, достаточного для турбины, ПЭС начинает вырабатывать электроэнергию, пропуская воду из моря в бассейн. В часы отлива создаётся перепад уровней в обратном направлении, при котором ПЭС работает, пропуская воду из бассейна в море.

В настоящее время в целях совершенствования технологии использования энергии ПЭС в ОАО «НИИЭС» разработана конструкция ортогональной турбины (ось поперёк потока) с вертикальным размещением гидроагрегата [86]. Проект наплавного блока опытно-промышленной Северной ПЭС глубокого заложения (25–30 м) с 3-ярусными ортогональными агрегатами выполнен в ОАО «НИИЭС» (рисунок 6.6) [87].

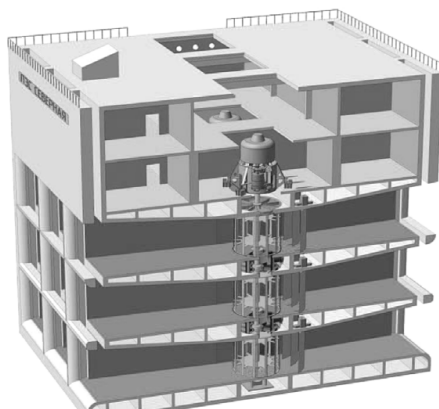


Рисунок 6.6 – Агрегатная часть наплавного энергоблока Северной ПЭС  
(проект 2011 г.) [87]

Процесс создания и эксплуатации ортогональных гидротурбин обладает целым рядом преимуществ, в их числе: невысокая стоимость унификации и производства; в сравнении с традиционными гидроагрегатами капсульного ти-

па более высокий коэффициент полезного действия; высокое установленное время работы ортогональной турбины; рабочее колесо гидроагрегата вращается в статичном направлении независимо от направления водного потока; существует возможность производства электроэнергии и во время отлива, и во время прилива.

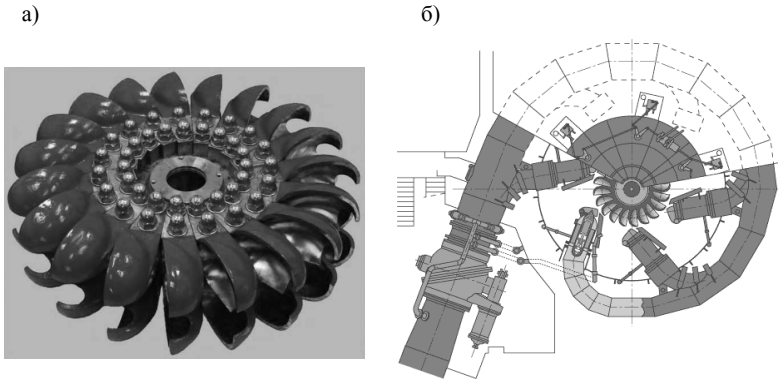
Завершая краткий анализ существующих типов плотин и зданий ГЭС, необходимо отметить, что, перекрывая поперечное сечение русла водотока, плотины перекрывают пути нерестовых и покатных миграций рыб, а водохранилища образуют водоёмы с иными гидрологическими, гидрохимическими и температурными режимами, чем в реке. При этом, как показывает практика, чем больше высота плотины, тем существеннее её воздействие на естественный режим водотока, тем сложнее решать вопросы сохранения гидробиоценоза. В этой связи накопленный опыт, современная научная база и конструкторская практика рассматривают проблемы сохранения ихтиофауны в основном низко и средненапорных энергетических гидроузлов, оперируя техническими, гидрологическими, гидравлическими и ихтиологическими условиями для этих объектов.

Для большинства существующих, прежде всего отечественных, энергетических гидроузлов в процессе покатных миграций, рыба может достигнуть нижнего бьефа только через водоприёмники ГЭС, т.е. пройдя через турбины или, в отдельных случаях, через водосбросные сооружения при пропуске паводковых расходов.

## **6.2 Типы гидротурбин и их воздействие на условия ската рыб**

Одним из основных элементов ГЭС, влияющим на возможность прохождения рыб в нижний бьеф, является турбина. Как уже отмечалось, существует несколько типов гидротурбин, рассмотрим их конструкции [51].

*Ковшовая турбина*, или турбина Пельтона, принадлежит к группе высоконапорных турбин, функционирующих при напорах от 300 до 1770 м и объемном расходе до  $80 \text{ м}^3/\text{с}$  (рисунок 6.7).



а – общий вид рабочего колеса; б – размещение в кожухе с шестью струйными насадками

Рис. 6.7 – Ковшовая турбина

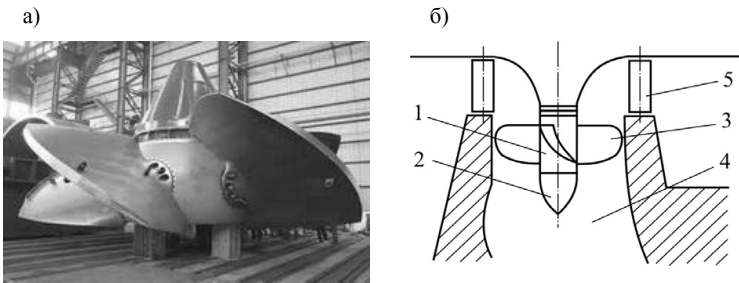
Вода поступает из верхнего бьефа через напорный трубопровод, затем на лопасти (ковши) рабочего колеса, закреплённого на валу, посредством одной или нескольких струйных насадок. Струя воды, с высокой скоростью ударяющаяся о лопасти рабочего колеса, отклоняется, приводя во вращение рабочее колесо, при этом вал турбины может размещаться вертикально или горизонтально.

Регулируемый игольчатый затвор, расположенный в теле насадки, позволяет изменять величину открытия выходного сечения сопла насадки, регулируя подаваемый расход воды. Во избежание резкого повышения давления в подводящем трубопроводе вследствие гидравлического удара регулирование расхода выполняется медленно, по определённому закону. В случае необходимости при аварийной остановке турбина может быть быстро остановлена при помощи отражателя струи.

Ковшовые турбины имеют большой коэффициент полезного действия и охватывают диапазон мощности от 20 до 100 %, что позволяет получать высокую годовую рабочую мощность, особенно при колебаниях объёмов водопода-

чи. Данный тип гидротурбин предпочтителен при необходимости применения в потоке, насыщенном наносами, поскольку ремонт или замена изнашиваемых элементов осуществляется быстро и экономно.

*Пропеллерная турбина* является простейшим типом осевых турбин, в которых поток поступает на лопасти рабочего колеса только в осевом направлении (рисунок 6.8).



а – общий вид турбины; б – схема компоновки в рабочей камере;  
1 – корпус втулки; 2 – обтекатель; 3 – лопасти; 4 – отсасывающая труба;  
5 – лопатки направляющего аппарата

Рисунок 6.8 – Пропеллерная турбина

Среди турбин других типов турбины на основе пропеллеров обладают самой высокой быстроходностью, что позволяет их использовать на низкоскоростных потоках при незначительных напорах (до 40 м), при этом получать большую скорость вращения турбины и, следовательно, использовать лёгкие и быстроходные генераторы электрического тока.

В состав лопастных турбин входят отсасывающие трубы и направляющие аппараты, служащие для изменения направления потока под необходимым углом для достижения максимального КПД. В случае проведения ремонтных и профилактических мероприятий при помощи затвора прекращается проток воды в отсек рабочего колеса турбины.

Основным достоинством пропеллерных турбин является простота конструкции и сравнительно высокий коэффициент полезного действия в оптимальном режиме работы, однако при уменьшении расходов воды КПД турбины резко снижается, что является недостатком пропеллерных турбин.

Лопасте в турбине могут изготавливаться как фиксированными, так и поворотными. В первом случае лопасти неподвижно закреплены под выбранным углом, соответствующим рабочему напору и оптимальной нагрузке генератора. Поворотные лопасти применяют при значительных колебаниях напора и работе генератора в энергосистеме с переменной нагрузкой.

*Поворотно-лопастная гидротурбина (турбина Каплана)* по конструктивному исполнению не отличается от пропеллерной, но лопасти рабочего колеса этой турбины могут поворачиваться вокруг своих осей, перпендикулярных оси вала (рисунок 6.9).

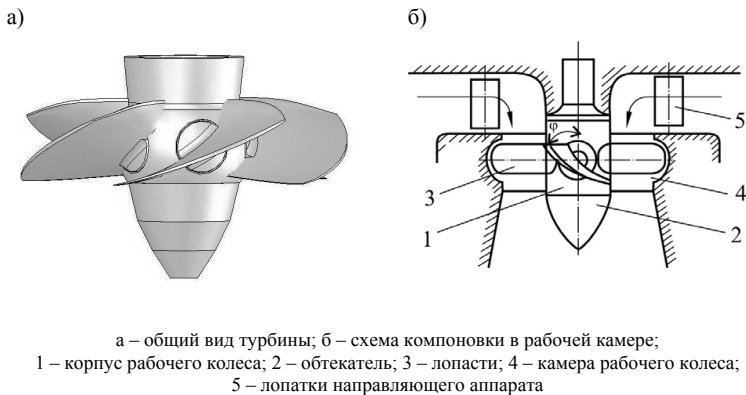


Рисунок 6.9 – Поворотно-лопастная гидротурбина

Мощность такой турбины и её КПД при заданном напоре зависят от угла поворота  $\varphi$  лопастей (3) и открытия лопаток направляющего аппарата (5). Регулирование мощности турбины осуществляется путём изменения угла поворота лопастей в такое положение, при котором КПД турбины будет наибольшим.

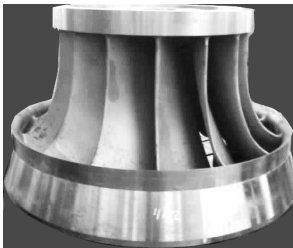
Процесс поворота лопастей синхронизируется с величиной открытия лопаток направляющего аппарата, что позволяет поддерживать высокий КПД в широком диапазоне мощностей.

Гидротурбины такого типа применяют в диапазоне напоров от 3–5 до 70–75 м, а в отдельных случаях до 90 м при расходах потока до 1 000 м<sup>3</sup>/с.

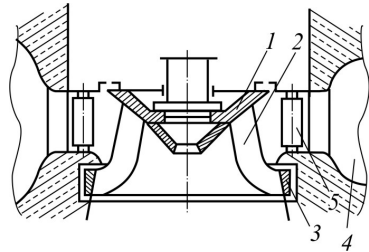
Однако ограничение использования поворотных лопастных турбин при больших напорах связано с необходимостью увеличения числа лопастей на рабочем колесе, что приводит к увеличению размеров втулки и ухудшению энергетических характеристик агрегата.

*Радиально-осевая турбина (турбина Френсиса)* используется при напорах от 30 до 650 м и объёмном расходе до 900 м<sup>3</sup>/с, достигая мощности до 700 МВт. Вода направляется к рабочему колесу по бетонной или стальной спирали и регулируемому поворотному затвору (рисунок 6.10).

а)



б)



а – общий вид турбины; б – схема компоновки в рабочей камере;  
1 – ступица рабочего колеса; 2 – лопасти; 3 – обод рабочего колеса;  
4 – спиральная камера; 5 – лопатки направляющего аппарата

Рисунок 6.10 – Рабочее колесо радиально-осевой гидротурбины

Таким образом, вода поступает по радиусу фиксированных, пространственно изогнутых лопастей рабочего колеса и вытекает в продольном направлении. Регулирование потока осуществляется только поворотом лопаток направляющего аппарата, что по сравнению с поворотными лопастными турбинами приводит к менее благоприятному частотному режиму.

Радиально-осевая турбина, как и любой другой тип низконапорных турбин, имеет отсасывающую трубу, внутри которой давление искусственно снижается за рабочим колесом и, тем самым, достигается более высокая эффективность гидротурбины.

После прохождения турбины вода поступает в отсасывающую трубу, имеющую конусную форму. Проходя по отсасывающей трубе, вода увеличивает своё сечение и замедляется, что приводит к уменьшению кинетической энергии, бесполезно уходящей с отработанной водой. Кроме того, отсасывающая труба позволяет располагать гидроагрегаты значительно выше нижнего бьефа воды, что удобно для строительства здания гидроэлектростанции.

Рассматривая существующие типы турбин, следует отметить, что гидроэлектростанции по составу и компоновке сооружений всегда имеют отличия, в том числе и по типу используемых гидротурбин. В зависимости от напора и заданного объёмного расхода, существуют турбины, которые оптимальны к определённым гидрологическим условиям, при этом отвечают конструктивным критериям: например, тип рабочего колеса, его диаметр, скорость вращения, условия монтажа и др.

Границы по напору и мощности не являются абсолютно жёсткими: так, верхняя граница по мощности в основном определяется размером рабочего колеса, а оптимальный режим работы турбины, при котором КПД имеет наибольшее значение, зависит от условий подхода потока на рабочее колесо и его отведения. С изменением условий работы гидротурбины (открытия направляющего аппарата, напора, частоты вращения и др.) изменяются и её основные параметры (мощность, КПД, расход и др.). Каждая система турбин содержит несколько типов, имеющих геометрически подобные части и одинаковую быстросходность, но различающихся по размерам. Геометрически подобные турбины различных размеров образуют серию.

Маркировка гидротурбин отражает тип турбины: поворотнo-лопастная (Пл), пропеллерная (Пр) и радиально-осевая (РО). Последующая цифра – номер модели, далее буквенные обозначения указывают на расположение вала гидро-

агрегата: В, Г – вертикальное или горизонтальное. Обозначения О, Б, М, Ф отражают вид подводящей воду камеры: открытая, бетонная, металлическая, фронтальная (с кожухом), а цифра в конце маркировки – диаметр рабочего колеса в см. В соответствии с принятыми стандартами гидротурбинные установки и вспомогательное оборудование – в том числе трубопроводы, а также арматура, шиберы – должно быть пронумеровано. Основное оборудование должно иметь порядковые номера, а вспомогательное – тот же номер, что и основное, с добавлением букв А, Б, В и т.д. Нумерация оборудования должна производиться от постоянного торца здания и от ряда А.

Для оценки свойств гидротурбины строятся различные виды характеристики (линейные, универсальные и др.). На рисунке 6.11 в качестве примера показаны области использования различных гидротурбин для малых и микро ГЭС в зависимости от напора и объёмного расхода.

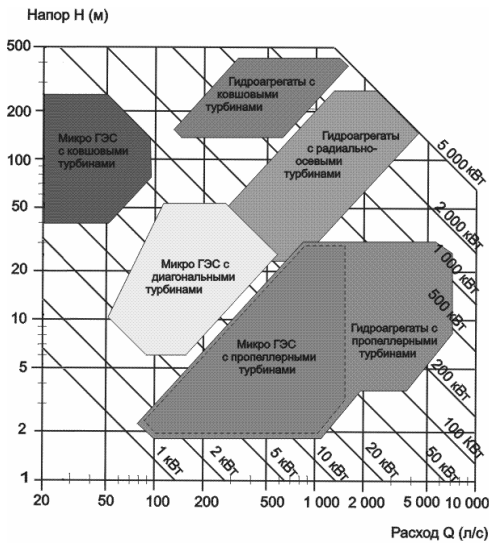


Рисунок 6.11 – Области применения различных типов гидротурбин для малых и микро ГЭС



Рассматривая гидроагрегаты ГЭС с позиций их оценки на возможность прохождения рыб в ходе миграций необходимо отметить, что для разных типов турбин смертность рыб различная, при этом наибольшее отрицательное влияние наблюдается в условиях радиально-осевых турбин. Современное гидротурбиностроение развивается с учётом следующих тенденций:

- повышения экономичности и надёжности в эксплуатации;
- увеличения быстроходности гидротурбин с целью обеспечения требуемой расчётной мощности при меньших габаритах гидроагрегатов, стоимости здания и оборудования ГЭС;
- улучшения энергетических характеристик гидротурбин и повышения КПД агрегатов при работе на нерасчётных нагрузках и напоре;
- улучшения кавитационных характеристик с целью уменьшения разрушений проточной части, снижения отметки установки турбины по отношению к нижнему бьефу и стоимости строительных работ по зданию ГЭС;
- уменьшения пульсации давления в проточной части (особенно за рабочим колесом гидротурбины) и сопутствующих им вибраций агрегата;
- дальнейшего роста единичных мощностей гидроагрегатов;
- применения на ГЭС мощных гидроагрегатов, позволяющих уменьшить их число, повысить КПД и снизить стоимость оборудования и здания.

В мировой практике немаловажной составляющей технического совершенствования гидротурбин является оптимизация параметров, обеспечивающих наилучшие условия выживания рыб [101].

При скате через турбины рыбы подвергаются механическому воздействию, влиянию перепада гидростатического давления, кавитации и гиперсатурации. Как показывают многочисленные исследования [58, 101], гибель и травмированность рыб зависят от типа турбины, величины напора, скорости вращения рабочего колеса, перепада давления в турбине, величины зазора между направляющими лопатками и лопастями рабочего класса. Наиболее типичные повреждения рыб связаны с баротравмами, а для половозрелых и крупных особей также и с механическими травмами (рисунок 6.12).

а)



б)



в)



г)



д)



е)



а – судак; б – лещ – Цимлянская ГЭС (Россия);  
 в – белый толстолобик – Днестровская ГЭС-1 (Украина);  
 г – угорь – ГЭС на р. Маас (Нидерланды);  
 д – плотва; е – лосось – ГЭС Ланштайн на р. Лан (Германия)

Рисунок 6.12 – Травмы рыбы, отловленной в нижнем бьефе  
 после прохождения турбин ГЭС

В условиях современного использования водных ресурсов угроза травмирования рыб сохраняется в любом водоёме, где существуют препятствия для их прохода, включая зарегулированные реки, где устраиваются гидроэлектростанции, а также водозаборы. Степень травмируемости и смертности мигрирующих рыб с экологической точки зрения влияет не только на рыбопродуктивность водных объектов, но и на устойчивое развитие конкретных видов рыб и ихтиофауны в целом.

Повреждения рыб при скате через турбины ГЭС можно разделить на:

- механические – рваные раны, разрезы, ссадины, обрывы плавников и других частей тела, нарушение чешуйного покрова – результат непосредственного контакта рыб с элементами проточной части гидротурбины;
- барические (баротравмы) – разрыв стенок плавательного пузыря, кровоизлияния в тканях и органах, выпучивание глаз, выворачивание внутренностей, пузырьки газа в тканях – результат воздействия резкого перепада гидравлического давления;
- от гиперсатурации – появление пузырьков газа на внешних покровах тела, во рту, жабрах, в плавниках и в кровеносных сосудах;
- поведенческие изменения ориентации и распределения рыб в пространстве, изменения их двигательной активности, реакций на различные раздражители и другие изменения – результат воздействия разнообразных факторов на рыб при скате из водохранилищ.

По данным различных авторов [58], смертность рыб после прохождения проточной части гидротурбин зависит от размерного состава и составляет от 5–6% для молоди размером до 40 мм до 70 % для рыб с длиной тела 100 мм и более.

Таким образом, эффективность предпринимаемых мер обеспечения безопасности рыб в значительной степени зависит от изменения стока и скорости потока, турбулентности и температуры, конструкции ГЭС и гидротурбины и др., а также от размерно-видового состава и стадии развития рыб.

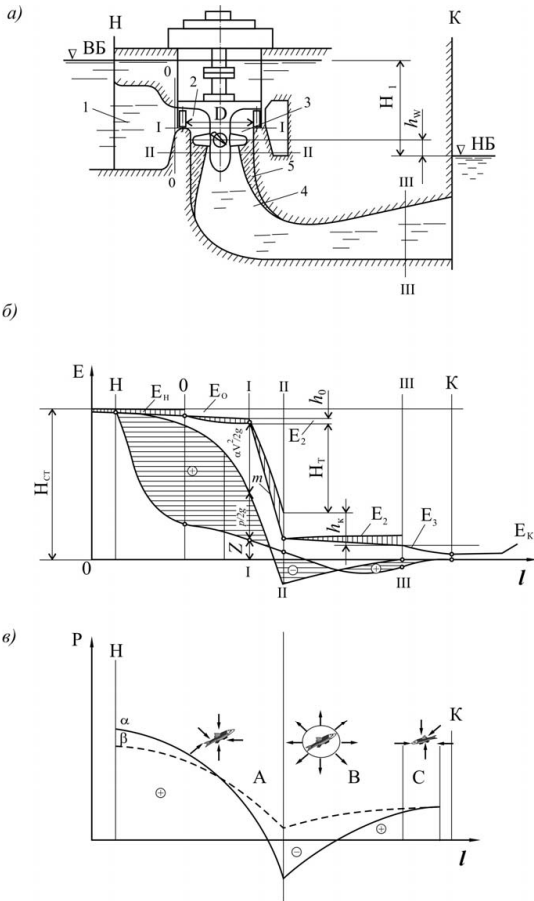
### **6.3. Научно-технические основы обеспечения безопасности рыб, мигрирующих через энергетические гидроузлы**

При обосновании рыбоохранных мероприятий, технических и технологических решений для энергетических гидроузлов следует учитывать факторы, воздействующие на рыб и вызывающие их травмирование и гибель в процессе миграции рыб через проточные части ГЭС:

- пульсация давления, которое изменяется в процессе перемещения рыб от водоприёмника, направляющего аппарата, рабочего колеса, отсасывающей трубы и до выхода в нижний бьеф;
- турбулентность и вторичные течения, в пределах проточной части гидротурбины;
- кавитация, возникающая на лопатках рабочего колеса и в отсасывающей трубе вследствие резкого понижения давления;
- контакт рыб в процессе движения с элементами конструкции проточной части гидротурбины.

Не останавливаясь на биологических предпосылках травмирования и гибели рыб от воздействия вышеперечисленных факторов – достаточно подробный анализ этого сделан в [58], – отметим лишь, что угроза для рыб существует на всей протяжённости проточной части гидротурбины и связана с её техническими особенностями и гидравлическими условиями работы.

Для оценки влияния гидравлических параметров потока и раскрытия механизма воздействия на гидробиоценоз кавитации, в работах В.С. Постоева и др. приведён анализ энергетической диаграммы рабочего процесса в проточной части гидротурбины, механизмов перепадов давлений течений, а также данные экспериментальных исследований [17, 66]. Для представления общего механизма воздействия потока на гидробионты, рассмотренного авторами, на рисунке 6.13 приведены совмещённые схемы гидротурбины, изменения удельной энергии потока в пределах её проточной части и характера воздействия параметров потока.



- а – турбина; б – изменение удельной энергии потока; в – воздействие на гидробионтов;  
 1 – спиральная камера; 2 – камера турбины; 3 – рабочее колесо; 4 – отсасывающая труба,  
 5 – зона разрезания (заштрихована);  
 H-0 – зона спиральной камеры; 0-I – зона направляющего аппарата и турбинной камеры; I-  
 II – зона рабочего колеса; II-III – зона отсасывающей трубы;  
*m* – линия изменения удельной энергии;  
 А – зона сжатия и воздействия повышенного давления; В – зона образования каверны и воз-  
 действия разрезания; С – зона захлопывания каверны и повышения давления

Рисунок 6.13 – Схемы изменения удельной энергии потока и воздействия на рыб в пределах проточной части гидротурбины (по В.С. Постоеву)

В качестве исходного в работе использовалось уравнение удельной механической энергии потока проточной части турбины на основе струйной теории потока жидкости. Согласно теории, удельная энергия (скоростной напор) будет изменяться по радиусу в сечении рабочего колеса и на входе в отсасывающую трубу, т.к. здесь транзитная скорость течения зависит от окружной составляющей скорости потока. В этой связи максимальные перепады давлений и скоростей потока, а следовательно, и воздействия на гидробийонты, будут находиться в пределах рабочего колеса и значительного участка отсасывающей трубы за турбиной. Однако этот участок является ещё и максимально опасным из условий воздействия кавитации в зоне разрежения отсасывающей трубы (рисунок 6.13, б).

Как известно, при определённой скорости течения воды местное давление у поверхности лопасти рабочего колеса понижается до давления водяного пара и появляются кавитационные каверны (пузырьки), которые растут, смещаясь в направлении течения. Такой тип кавитации называется пузырьковым и не оказывает воздействия на элементы турбин, однако разрушает материалы элементов проточной части турбины (кавитационная эрозия), что проявляется, в том числе, и в турбинах низконапорных ГЭС.

В реальных условиях разрыв сплошности жидкости обычно происходит при положительных значениях давления, близких к значениям давления её насыщенных паров (1000 – 2000 Па). Основной причиной нарушения сплошности является наличие в жидкости нерастворённых газов – ядер кавитации, условный диаметр которых составляет тысячные доли миллиметра. Ядро кавитации под действием внешнего давления со стороны жидкости, собственного внутреннего давления, а также сил поверхностного натяжения может находиться в состоянии устойчивого равновесия. Однако если ядро попадает в зону пониженного давления, то при определённых значениях последнего равновесие нарушается, и оно практически мгновенно (около  $10^{-3}$  с) расширяется до максимальных размеров. Объем образовавшейся при этом каверны на много порядков превосходит объем ядра, и она заполняется преимущественно паром жид-

кости.

Как отмечает В.С. Постоев, «в условиях работы турбины зародыши кавитации в виде пузырьков воздуха и частиц очень малы по размерам (доля микрометра), и на таких ядрах не может развиваться кавитация, тогда как элементы проточной части разрушаются от кавитации. Ядрами кавитации могут быть планктонные организмы и рыбы. Диапазон размеров их от 1 мкм и более до больших, их поверхность мало- и несмачиваемая. Это вполне подходящие ядра, на которых может развиваться кавитация в проточных каналах турбин ГЭС».

Так, согласно диаграмме удельной энергии (рисунок 6.13, б), можно выделить три основные зоны потока, отличающиеся воздействием на рыб (рисунок 6.13, в): А – зона сжатой жидкости, включающая спиральную камеру и рабочее колесо; В – зона разрежения за рабочим колесом и на начальном участке отсасывающей трубы; С – зона сжатой жидкости на основном участке отсасывающей трубы.

Для анализа процесса развития кавитации на рыбах или планктонных организмах в проточном канале турбины (рисунок 6.13, в) авторами приводятся две кривые абсолютных давлений в начальном сечении:  $\alpha$  – кривая изменения давления в потоке кавитационного течения, имеющего отрицательное давление, и  $\beta$  – кривая изменения давления в потоке безкавитационного течения, без отрицательного давления.

Модель возникновения кавитации и воздействия на гидробионты в проточной части турбины представляется следующим образом. Молодь или планктон, попадая в зону разрежения (кривая  $\alpha$ ), становится ядром кавитации, на котором происходит отрыв жидкости с образованием вокруг каверны с давлением насыщенных паров воды. Далее, попадая в зону сжатия, каверна мгновенно захлопывается, разрушая или травмируя живой организм. В то время как в потоке, отвечающем кривой  $\beta$ , кавитация не возникает, так как при положительном давлении образование каверны вокруг поверхности организма не происходит, а организм подвергается воздействию только перепада давления, имеется возможность преодоления проточной части без повреждений.

По данным, приведённым в работе [66], в водопрводящей части турбин высоконапорных ГЭС ( $H = 100\text{--}300$  м), где разрежение может достигать 0,3 МПа, кавитация будет развиваться не только на наннопланктоне (5–50 мкм), но и частично на ультрапланктоне (менее 5 мкм). Это значит, что в таких турбинах существует угроза полной гибели зоо- и фитопланктона. Возможна также трансформация бактериопланктона. При величине разряжения близкой к нулю, характерной для низконапорных ГЭС, кавитация может развиваться на планктонных организмах размером 150 мкм.

Как показывает анализ рисунка 6.13, б, максимальные перепады давлений и скоростей потока возникают в зоне направляющего аппарата, рабочего колеса и отсасывающей трубы, в пределах которых и существует максимальная угроза травмирования и гибели гидробионтов. Вместе с тем рабочий процесс в проточной части гидротурбины ещё не изучен в полной мере, особенно в зонах рабочего колеса и отсасывающей трубы.

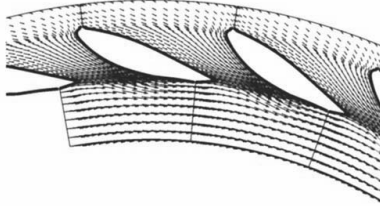
В этой связи интерес представляют результаты численного моделирования течения в проточной части поворотно-лопастной турбины, проведённого в институте математике им. С.Л. Стеклова и институте вычислительных технологий СО РАН [79].

Традиционно при численном моделировании проточной части гидротурбины для получения качественных расчётных сеток (близких к ортогональным) производится разбивка всего тракта на отдельные блоки – спиральная камера, направляющий аппарат, рабочее колесо и отсасывающая труба.

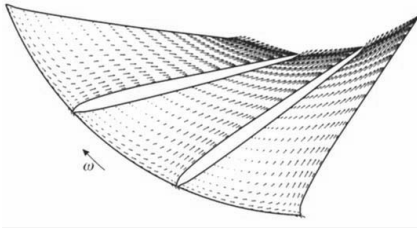
Особенностью данного исследования является то, что после разделения на блоки в каждом блоке осуществляется по одной итерации, после чего между соседними блоками проводится обмен всеми параметрами течения, затем расчётные итерации повторяются. Это позволяет получить максимальное сближение параметров соседних блоков и качественную картину течения в целом (рисунок 6.14).



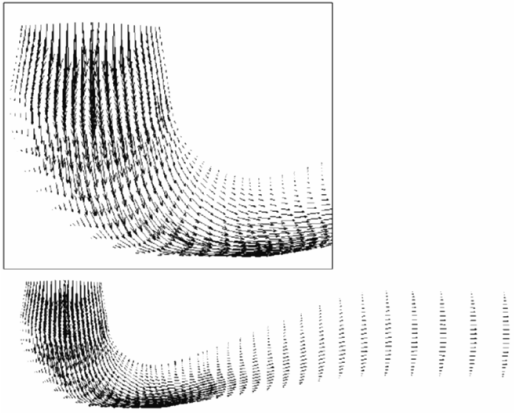
а)



б)



в)



а – в направляющем аппарате радиально-осевой; б – в рабочем колесе радиально-осевой;  
в – в вертикальном сечении отсасывающей трубы поворотно-лопастной

Рисунок 6.14 – Картина течений в элементах гидротурбин  
по результатам численного моделирования [79]

Из анализа рисунка несложно установить участки перепада давления, повышенной турбулентности и возможного столкновения рыб с элементами проточной части гидротурбин. Так, например, участки с минимальными векторами скоростей указывают на области высокого давления, а зоны больших векторов скоростей – на низкое давление; участки высокой концентрации векторов вблизи элементов проточной части свидетельствуют об угрозе столкновения рыб с твёрдой поверхностью, и т.д.

Резюмируя изложенное, следует отметить, что проточная часть гидротурбины является губительной для большинства мигрирующих рыб, а для обеспечения их безопасности необходима система мер по преодолению плотин энергетических гидроузлов.

В современных условиях существует два принципиальных подхода к обеспечению охраны рыб на плотинах ГЭС. Во-первых, сохранение путей миграций в условиях зарегулированного стока, т.е. концентрация и перевод мигрантов в обход ГЭС. Во-вторых, разрыв миграционных путей и создание условий для формирования популяций «жилых» рыб – постоянно обитающих в данном водохранилище [58].

Для реализации первого подхода в отечественной, а в большей степени – зарубежной практике используются различные технические решения, которые можно разделить на следующие группы:

- сооружения, возводимые в составе гидроузлов для пропуска в верхний бьеф идущих на нерест рыб – рыбопропускные сооружения (РПС);
- сооружения, возводимые в составе гидроузлов для отвода в нижний бьеф скатывающихся мигрантов как отнерестившихся производителей, так и молоди рыб – рыбоотводы;
- мобильные технологии, включающие этапы накопления мигрантов в специально созданных местах и последующее принудительное перемещение идущих на нерест производителей из нижнего в верхний бьеф к миграционным путям или скатывающихся мигрантов из верхнего бьефа в нижний в обход сооружения – в специальных судах или автотранспортом;

– мероприятия и конструкции гидротурбин, способствующие прохождению рыб через проточные тракты с сохранением их жизнеспособности.

Для обеспечения второго подхода – формирования популяций жилых рыб водохранилища энергетического гидроузла – используются различного рода искусственные нерестилища и места нагула, а также рыбозащитные сооружения, препятствующие выносу рыб из водохранилища[58].

В настоящей работе более подробно остановимся на конструкциях рыбоотводов и, как альтернативных решений, мобильных технологиях обеспечивающих перевод рыб в нижний бьеф – в связи с тем, что рыбопропускные и рыбозащитные сооружения достаточно полно освещены в отечественной и зарубежной литературе [33, 40, 60, 74, 95, 100, 101 и др.].

#### 6.4. Технические решения для отведения мигрирующих рыб за пределы водоприёмников ГЭС

В отечественной практике используется довольно ограниченный круг конструкций для отведения рыб от водоприёмников энергетических гидроузлов. Количество ГЭС, ими оборудованных, тоже невелико: возможно, в силу того, что на определённом этапе социально-экономического развития гидроэнергетики в стране (советский период) экономические показатели (выработка энергии) имели приоритет над экологическими требованиями, в частности, над задачами сохранения ихтиофауны.

Среди технических решений, обеспечивающих отведение рыб за пределы влияния водоприёмников гидротурбин, следует привести, прежде всего, оградительные [40], выполняемые в виде запаней, забральных стенок, козырьков, зонных ограждений в комбинации с воздушно-пузырьковой (ВПЗ), водоструйной (ВСЗ) или водовоздушной (ВВЗ) завесой.

Запани и забральные стенки долгое время использовались как элементы водозаборных сооружений для защиты водоприёмников от плавающего мусора, льда и шуги. Изучение условий воздействия запани на молодь рыб и полученный эффект послужили основанием для исследований по оптимизации пара-

метров и совершенствованию их конструкций в соответствии с требованиями по защите рыб. Так наряду с пассивными конструкциями, воздействующими на рыб как традиционное ограждение, появились активные запаны, имеющие рыбоотводы.

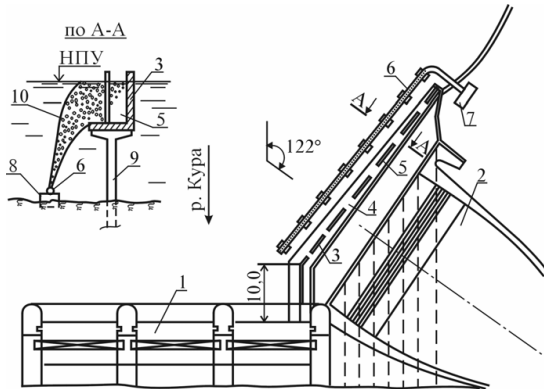
Запаны рыбозащитные представляют собой плавающие конструкции, которые служат для ограждения зон скопления рыб или трасс их перемещения с целью предотвращения попадания молоди в опасные участки. Конструкции и расположение запаней основаны на использовании эффекта обтекания потоком преграды и возникающего при этом эффекта переформирования концентрации молоди рыб в потоке. В отдельных случаях запаны могут использоваться в качестве направляющих рыбозащитных сооружений [40].

Забральная стенка является, как правило, конструкцией стационарной, то есть при любых изменениях уровней воды приёмное отверстие имеет постоянные размеры. Таким образом, к использованию забральной стенки в качестве рыбозащиты предъявляются более жёсткие требования (чем к запаням), в частности – сравнительно стабильные уровни воды в водоисточнике.

Ниже рассмотрены отдельные технические решения защиты рыб на водоприёмниках ГЭС с использованием разработок НГМА (НИМИ).

*Деривационная Читахеви ГЭС* на реке Кура в Грузии. Для отвода рыб от приёмника сооружения принята забральная стенка с вертикальными водоприёмными окнами в комплексе с ВПЗ. Принятию данного решения способствовала компоновка гидроузла с размещением створа входа в водозабор под острым углом ( $32^\circ$ ) к подходному потоку в реке (рисунок 6.15).

Воздушно-пузырьковый факел обладает зрительно-акустическим воздействием на взрослых особей и направляет их к водосбросу плотины и способствует перемещению молоди, икры и мусора в верхние слои транзитного потока, набегающего на запань. На участках лотка между водоприёмными отверстиями, за счёт расположения запани под углом к потоку, создаётся продольно-винтовое движение, перемещающее молодь к отверстиям, через которые она попадает в рыбоотводящий лоток, а по нему – в нижний бьеф гидроузла.

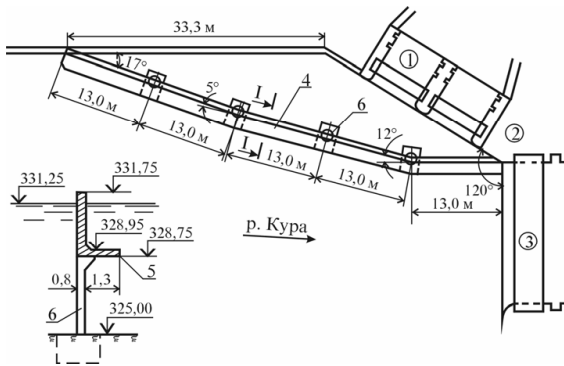


- 1 – водоподпорная щитовая плотина; 2 – вход в деривационный канал ГЭС;  
 3 – рыбоотводящая запань; 4 – водоприёмные отверстия запани; 5 – рыбоотводящий лоток; 6 – перфорированный воздуховод ВПЗ; 7 – компрессорная; 8 – опора воздуховода; 9 – опора запани; 10 – факел ВПЗ

Рисунок 6.15 – Рыбоотводящая забральная стенка в комплексе с ВПЗ на водозаборе Читахеви ГЭС

Для условий водозабора Читахеви ГЭС приняты следующие параметры запанного рыбонаправляющего сооружения: глубина погружения рыбоотводящего лотка под отметку НПУ  $h_{\text{н}} = 2,1$  м; ширина горизонтальной полки запани в начале  $b_{\text{нн}} = 0,8$  м, в конце  $b_{\text{нк}} = 1,5$  м; длина лотка  $L_{\text{л}} = 48,5$  м. Количество водоприёмных отверстий  $N_{\text{но}} = 6$ ; ширина рыбоотводящего лотка в начале 0,25 м, на участке поворота – 1,5 м, в конце – 2,2 м. Величина рыбоотводящего расхода принята из условий обеспечения транспортирования молоди в нижний бьеф гидроузла, равна  $Q_{\text{р.о}} = 4,2$  м<sup>3</sup>/с, что составляет 7 % от расчётного расхода ГЭС.

*Водозабор Руставского промузла* на реке Кура в Грузии оборудован забальной рыбонаправляющей стенкой, запроектированной тбилиским отделением института Гидропроект в соответствии с рекомендациями отраслевой лаборатории НГМА (рисунок 6.16).



1 – водоприёмник водозабора; 2 – левый устой плотины; 3 – водосливная плотина; 4 – забральная стенка; 5 – горизонтальная полка; 6 – опора

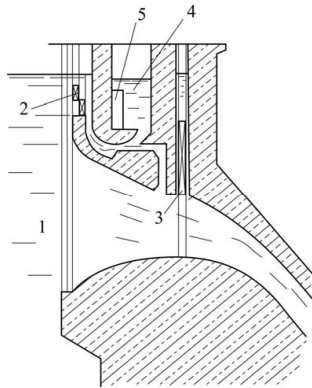
Рисунок 6.16 – Забральная стенка для отведения рыб на водозаборе Руставского промузла

Водозабор с расходом  $32,0 \text{ м}^3/\text{с}$  входит в состав плотинного гидроузла на р. Кура. Постоянство уровней в верхнем бьефе на отметке 331,25 м обеспечивается шестипролётной водосливной плотиной с максимальной пропускной способностью  $2300 \text{ м}^3/\text{с}$ , водоприёмник водозабора расположен на левом берегу под углом  $120^\circ$  к створу плотины. Конструкция РЗУ рекомендована на основе результатов натуральных и лабораторных исследований.

Рыбозащитный эффект забральной стенки зависит от соотношения скоростей  $v_{\text{вз}}/v_p$ , где  $v_p$  – скорость транзитного потока реки,  $v_{\text{вз}}$  – скорость течения воды в приёмном окне водозабора (последняя должна быть в пределах 0,1–0,2 м/с). По данным исследований [71], при  $v_{\text{вз}}/v_p = 0,25$  эффект отвода рыб составляет 80–90 %.

Многие отечественные разработки представлены на уровне проектных решений, другие существуют в виде авторских свидетельств и патентов, к сожалению, не прошедших как экспериментального обоснования, так и практической реализации и оценки. В частности, институтом Гидропроект разработана

конструкция рыбоотводящего сооружения для рыбоприёмников ГЭС в условиях, когда покатные миграции рыб преобладают в поверхностных горизонтах потока (рисунок 6.17).



1 – водоприёмник гидротурбины; 2 – рыбоприёмник с регулируемой приёмной стенкой; 3 – ремонтный затвор; 4 – рыбосборная камера; 5 – рыбоотвод

Рисунок 6.17 – Рыбоотводящее сооружение водоприёмника ГЭС, разработанное институтом Гидропроект

Рыбоприёмник сооружения посредством регулируемой приёмной стенки, выполненной в виде шандорного затвора, позволяет осуществлять отбор из наиболее насыщенного мигрантами поверхностного слоя воды с последующей концентрацией в специальной камере-рыбосборнике. Для создания отводящего эффекта в конструкции используется реакция рыб на изменение давления воды (барореакция), связанная с изменением глубины миграции рыб. Попадая в рыбосборную камеру, мигранты стараются занять ту глубину, на которой они обитали перед этим, тем самым концентрируясь в зоне входа в рыбоотвод, а излишки воды из рыбосборной камеры транзитом сбрасываются в водовод гидротурбины.

Зарубежная практика применения рыбоотводов на водоприёмниках гидротурбин более разнообразна как по подходам к защите рыб на плотинах ГЭС,

так и по количеству технических решений и объектов [99–101], отдельные из которых будут рассмотрены ниже.

*Плотина Vernon*, расположена на р. Коннектикут (штат Коннектикут, США), построена в 1909 году. В 1981 году на гидроузле был устроен лестничный рыбоход, в начале 90-х плотина была реконструирована. Общий вид гидроузла после реконструкции приведён на рисунке 6.18 [105].

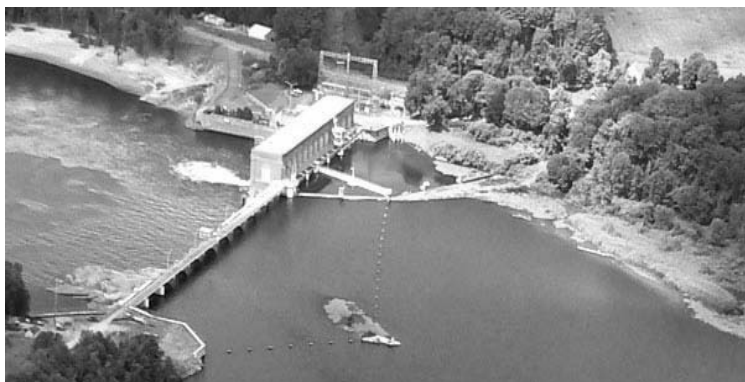
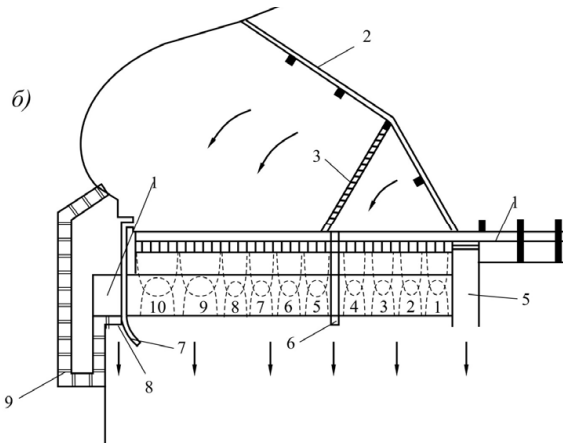


Рисунок 6.18 – Общий вид гидроузла *Vernon* на р. Коннектикут, США

Для предотвращения попадания рыб в водоводы турбин 9 и 10 энергоблоков, которые преимущественно и эксплуатируются, был устроен рыбоотвод в виде жалюзийного экрана (рисунок 6.19).

Жалюзи располагаются от мостовой конструкции к рыбоприёмнику рыбоотвода, расположенному между 4 и 5 гидроагрегатами. Поток к гидроагрегатам проходит вдоль жалюзи не параллельно, как в канале, а под некоторым углом – из-за характерного расположения участка реки и компоновки здания ГЭС. Транзитная часть рыбоотводящего лотка проходит сквозь здание электростанции и обеспечивает выход расхода рыбоотвода и сопряжение в нижнем бьефе по схеме свободнопадающей струи.





1 – здание ГЭС; 2 – мостовой переход; 3 – жалюзийный экран; 4 – водосливная плотина;  
5 – шлюз-регулятор; 6 – рыбоотводящий лоток; 7 – выход из обводного рыбоотвода;  
8 – вход в рыбоход; 9 – лоток рыбохода

Рисунок 6.19 – Рыбоотвод в виде жалюзийного экрана плотины *Vernon*  
на р. Коннектикут, США

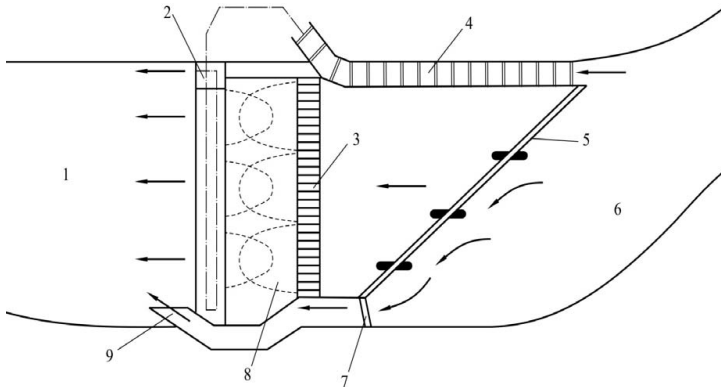
Сооружения гидроузла *Vernon* характеризуются следующими основными параметрами:

|                                      |                             |
|--------------------------------------|-----------------------------|
| Объёмный расход (турбины 9 и 10)     | 52 м <sup>3</sup> /с каждая |
| Длина жалюзи                         | 47,5 м                      |
| Пластины жалюзи                      | 10x50 мм, нержавеющая сталь |
| Расстояние между пластинами жалюзи   | 76 мм                       |
| Угол наклона пластины жалюзи         | 60° к осевой линии жалюзи   |
| Глубина погружения                   | 4,6 м                       |
| Размер окна рыбоприёмника рыбоотвода | 1,2x2,3 м                   |
| Длина лотка рыбоотвода               | 25 м                        |
| Объёмный расход рыбоотвода           | 9,9 м <sup>3</sup> /с       |

Для оценки эффективности жалюзи проводились исследования до и после их установки. Количество молоди, прошедшей через рыбоотвод, увеличилось при использовании жалюзи на 16 – 54 %. Коэффициент выживаемости составил 94,9 % при проходе молодьёю турбин 9 и 10 и 81 % при проходе остальной части ГЭС, что позволило сделать вывод, что 95,5% молоди безопасно проходят ГЭС плотины *Vernon*.

*Гидроэлектростанция Bellows Falls* расположена на 52 км выше плотины *Vernon* на р. Коннектикут (США). Однако, в отличие от плотины *Vernon*, вода на турбины данного гидроузла подаётся через головной канал длиной 470,0 м, три радиально-осевые турбины работают при напоре 19,0 м с объёмным расходом 99 м<sup>3</sup>/с каждая. В составе гидроузла устроен лестничный рыбоход, расположенный в правобережной части гидроузла.

В качестве рыбоотводящего сооружения используется забральная стенка из бетона, идущая под углом к потоку с направлением к сбросному лотку, переливная раздвижная стенка которого используется как рыбоотвод (рисунок 6.20).



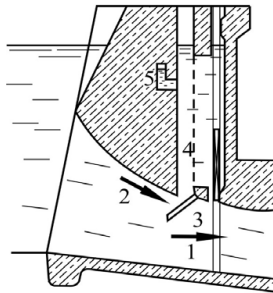
1 – русло отводящего канала; 2 – выходная галерея рыбохода; 3 – сороудерживающая решетка; 4 – рыбоход; 5 – забральная рыбонаправляющая стенка; 6 – русло подводящего канала; 7 – вход в лоток обводного рыбоотвода; 8 – здание ГЭС; 9 – выход из рыбоотвода

Рисунок 6.20 – Рыбоотвод в виде забральной стенки и лотковым рыбоходом *Bellows Falls* на р. Коннектикут, США

Затем рыба сносится в нижний бьеф через канал, заканчивающийся примерно в 9,0 м над уровнем нижнего бьефа. Рыбоотводящее сооружение гидроузла *Bellows Falls* характеризуется следующими параметрами: длина забральной стенки 63 м; глубина погружения 4,6 м; высота перелива на раздвижной стенке 0,9 м; объёмный расход рыбоотвода 5,7 м<sup>3</sup>/с.

Исследования эффективности рыбоотвода показали, что 84 % рыб сносились вдоль забральной стенки в рыбоотвод, а 16 % мигрировали под забральной стенкой; две трети из них нашли дополнительный рыбоотвод, установленный за пределами экрана. Период времени, на протяжении которого рыба оставалась перед забральной стенкой, значительно меньше, чем при использовании жалюзи на плотине *Vernon*, вход в рыбоотвод рыбы нашли гораздо быстрее – возможно, благодаря равномерным параметрам подходного потока. Однако направляющий эффект забральной стенки снижается при увеличении объёмного расхода турбин.

*Гидроузел Bonneville* на р. Колумбия (США) включает комплекс из 8 рыбоохранных сооружений в составе 4 лестничных рыбоходов, 3 рыбопропускных шлюзов, 1 рыбоотвода, обеспечивающих нерестовые и покатные миграции рыб (рисунок 6.21).



- 1 – поток воды к турбине ГЭС; 2 – насыщенный рыбой слой потока;  
3 – направляющий экран; 4 – рыбоприёмная галерея с мелкоячеистым экраном;  
5 – рыбоотвод

Рисунок 6.21 – Схема направляющего экрана гидроузла *Bonneville* на р. Колумбия, США

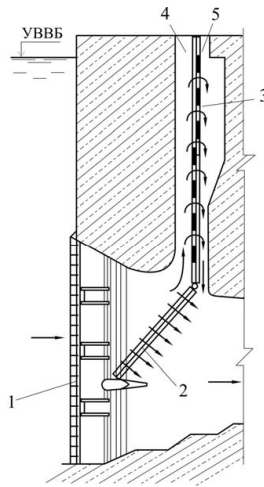
Остановимся на конструкции рыбоотвода. В условиях преобладания пелагического типа распределения рыб покатные миграции происходят в верхних слоях глубиной до 5,0 м, где концентрируется от 70 до 80 % молоди. Данное обстоятельство послужило основанием для разработки на водоприёмниках ГЭС данного гидроузла рыбоотвода в виде направляющего экрана.

Направляющий экран перехватывает отводящий сносимую молодь поток и направляет непосредственно в пространство паза ремонтного затвора ГЭС, откуда рыба достигает рыбоотвода, сочленённого системой рыбосборников с выходом в нижний бьеф. Большая доля расхода возвращается в водозабор турбины через отверстия, защищаемые мелкочаеистыми экранами, тем самым потери расхода для генерирования энергии практически отсутствуют, а потери напора на экране в среднем составляют 0,15 м. Для достижения максимальной эффективности необходимо соблюдать следующие условия:

- паз затвора должен быть достаточной ширины для выполнения монтажных работ;
- экран должен перекрывать весь пролёт водоприёмника турбины;
- скорость потока вдоль экрана должна быть выше подходной скорости, которая должна быть в пределах 1,5–2,0 м/с;
- ширина рыбоприёмного отверстия в основании паза затвора должна быть не менее 0,15–0,3 м;
- освещение экрана способствует отведению отдельных видов рыб.

Вместе с тем, использование экранов подобного типа на водоприёмниках гидротурбин связано с большим количеством технических трудностей – это удаление мусора, проведение технического обслуживания, ремонта, осмотра экрана (каждые три месяца), а также со значительной стоимостью эксплуатации.

*Блок в виде перфорированной панели* на р. Колумбия, США, вызывающий сопротивление потока и расположенный за профильным сетчатым экраном (проволочный элемент фильтра с клиновидными отверстиями), приведён на рисунке 6.22 [100].

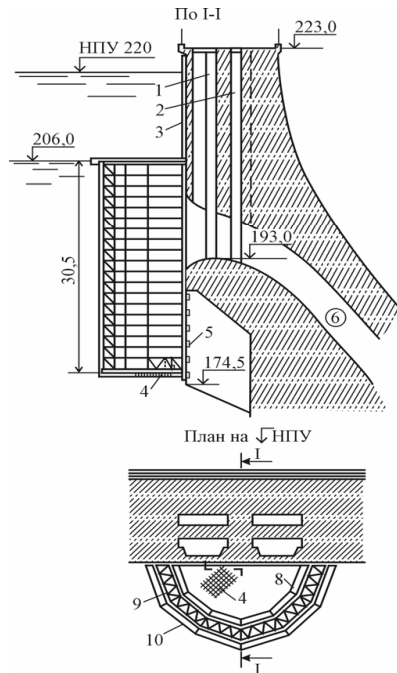


1 – сороудерживающая решетка; 2 – перфорированная рыбоотводящая панель;  
3 – вертикальный экран с клиновидными отверстиями; 4 – приёмная галерея рыбоотвода;  
5 – система регулирования скважности экрана

Рисунок 6.22 – Перфорированная панель с экраном на водоприёмнике гидротурбин на р. Колумбия, США [100]

Данный тип перегородки выбран с целью создания требуемых потерь напора, определённых в результате рассмотрения мощности подходного и отходящего потоков. Как правило, проектирование перегородки (диафрагмы) осуществляется с целью создания потери напора, равной или превышающей 80 % мощности, необходимой на линии движения потока. В большинстве мест данные потери напора могут составлять от 0,15 до 0,3 м.

*Гидроузел Baker* на реке Скагит, штат Вашингтон, США оборудован зонным заграждением, выполненным в виде пространственной полукруглой конструкции, перекрывающей вход в турбинные водоводы в вертикальной плоскости от отметки НПУ до глубины 30,5 м [99]. Устройство состоит из двух рядов понтонов, каждый ряд включает шесть алюминиевых коробок, которые в плане формируют хорды дуги полукруга (рисунок 6.23).



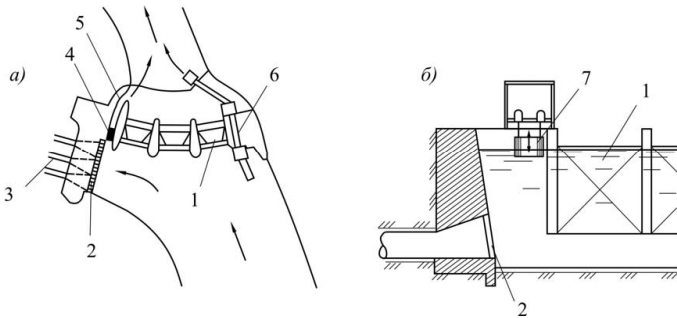
- 1 – паз ремонтного затвора; 2 – паз рабочего затвора; 3 – направляющие рельсы;  
 4 – нейлоновая сетка; 5 – направляющие устройства; 6 – турбинный водовод;  
 7 – гребень плотины; 8 – внутренний ряд понтонов; 9 – фермы опорной конструкции;  
 10 – внешний ряд понтонов

Рисунок 6.23 – Зонное рыбозащитное сооружение на турбинных водоводах гидроузла *Baker* на реке Скагит, штат Вашингтон, США

Расстояние между внутренним и внешним рядами понтонов 2,25 м, коробки понтонов внутреннего ряда имеют размеры: высота 0,66 м, ширина 1,02 м, длина 4,27 м, наружного ряда соответственно 0,66×1,06×6,10 м. В пространстве между понтонами размещается несущая конструкция, которая собрана из 21 горизонтальной полукруглой фермы; они расположены через 1,5 м по глубине. Пространство между фермами перекрыто вертикальными листами из

рифлёного алюминия. Несущие элементы по всей высоте скреплены между собой и с понтонами болтами и представляют собой жёсткую пространственную конструкцию. В местах сопряжения с бетонной плотиной устройство имеет роликовые катки, которые опираются на вертикальные направляющие, что позволяет всей конструкции «отслеживать» изменения уровня воды в водохранилище.

Плотина *Poutès* на р. Альен, Франция имеет в своём составе рыбопропускное сооружение (рыбоподъёмник), расположенное у правого берега, для перевода в верхний бьеф идущих на нерест производителей рыб, и рыбоотвод для пропуска скатывающейся в нижний бьеф молоди (рисунок 6.24, а).



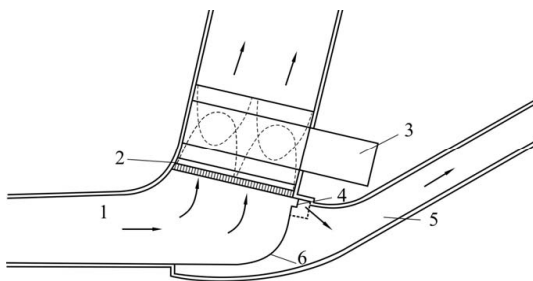
а – план гидроузла; б – вид на рыбоприёмник рыбоотвода;  
 1 – водосливная плотина; 2 – решётка; 3 – турбинные водоводы; 4 – вход в рыбоотвод;  
 5 – рыбоотводящий тракт; 6 – рыбопропускное сооружение; 7 – приёмный оголовок рыбоотвода с изменяющейся глубиной отбора

Рисунок 6.24 – Рыбоотвод на плотине *Poutès* на реке Альен, Франция

Водоприёмные отверстия водоводов ГЭС размещены на глубине 11,0 м от уровня верхнего бьефа, это позволило обеспечить эффективный отвод молоди лосося из поверхностного слоя водохранилища с помощью регулируемого по глубине приёмного оголовка (рисунок 6.24, б). Конструкция приёмного элемента позволяет поднимать его над поверхностью воды по окончании сезона

миграции молоди. Параметры рыбоотвода: ширина – 3,6 м; глубина воды – 1,1 м; максимальный расход воды –  $10,0 \text{ м}^3/\text{с}$ .

*Рыбоотвод электростанции Halsou* на р. Nive, Франция расположен в продолжении сороудерживающей решётки водоприёмника ГЭС, таким образом, касательная составляющая скорости подходного потока к рыбоотводу достаточно высока (рисунок 6.25).



1 – подводящий канал; 2 – сороудерживающая решётка; 3 – здание ГЭС; 4 – водоприёмник рыбоотвода; 5 – рыбоотводящий тракт; 6 – переливная стенка водосброса

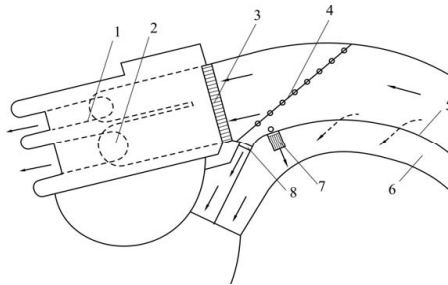
Рисунок 6.25 – План ГЭС *Halsou* на р. Nive, Франция

Вход в рыбоотвод размещён в конце сороудерживающей решётки по течению таким образом, что линии подходящего потока перемещаются параллельно плоскости сороудерживающей решётки, а расход регулируется при помощи клапанного затвора. Как показали результаты исследований, около 95 % мигрирующей в нижний бьеф молоди проходит через рыбоотвод при работе правой турбины ГЭС. Если же работает только левая турбина, то ориентация рыб при поиске рыбоотвода усложняется, т.е. молодь концентрируется у той части экрана, где согласно эксплуатационному режиму ГЭС возникает максимальная скорость потока [101].

При регулировании уровней верхнего бьефа в качестве дополнительного рыбоотвода может использоваться переливная стенка траншейного водосброса (см. 6 на рисунке 6.25), предназначенная для пропуска льда.



Аналогичная схема перевода молоди в нижний бьеф использована на ГЭС *Soeix* на реке *d'Aspe*, Франция [101], где на первом этапе в качестве рыбоотвода использовалась система направляющих стробоскопических ламп (4) с рыбоотводящим каналом (7), расположенным у левого берега, которые приведены на рисунке 6.26.



- 1 – малая турбина; 2 – большая турбина; 3 – сороудерживающая решётка; 4 – стробоскопические лампы; 5 – переливная стенка водосброса; 6 – траншейный лоток ледосброса; 7 – рыбоотводной канал; 8 – шлюз-регулятор с клапанным затвором

Рисунок 6.26 – План ГЭС *Soeix* на р. *d'Aspe*, Франция

После реконструкции в качестве рыбоотвода используется шлюз-регулятор 8 с клапанным затвором, расположенный у левобережной части сороудерживающей решётки. Стробоскопические лампы не показали никакого эффекта и после реконструкции не использовались. Удачная компоновка под соответствующим углом и конструкция ледосбросного тракта также может использоваться в качестве рыбоотвода.

Сравнение компоновочно-конструктивных решений рыбоотводов *Soeix* и *Halsou* указывает на необходимость расположения входного отверстия рыбоотвода в непосредственной близости от сороудерживающего экрана водоприёмника ГЭС при значениях угла подходного потока, способствующих формированию транзитных течений вдоль экрана в направлении рыбоотвода.

В качестве резюме следует отметить, что зарубежный, в том числе европейский, опыт использования рыбоотводных сооружений на энергетических

гидроузлах ориентирован на перевод в нижний бьеф молоди лососёвых видов рыб, которые имеют свои физиологические и поведенческие особенности, отличные от молоди видов рыб внутренних водоёмов европейской части РФ. В этой связи приведённые в настоящем обзоре технические решения следует рассматривать как примеры комплексного подхода, учитывающего особенности ориентации, распределения и поведения рыб в условиях покатных миграций.

### **6.5. Мобильные технологии перемещения рыб в обход плотин ГЭС**

Системы мобильных технологий перемещения рыб находят применение в качестве компенсационных мероприятий, если нет иных возможностей обеспечить условия как нерестовых, так и покатных миграций рыб. В этом случае у плотины производится отлов рыбы, мигрирующей в верхний или в нижний бьеф, и её транспортировка к местам безопасного продолжения миграции. Мобильные технологии перемещения рыб осуществляют, главным образом, в реках с каскадом гидроузлов – не обязательно энергетических. Экономически данное направление оправданно, в основном, для защиты видов, представляющих собой большую рыбохозяйственную ценность или находящихся под угрозой исчезновения.

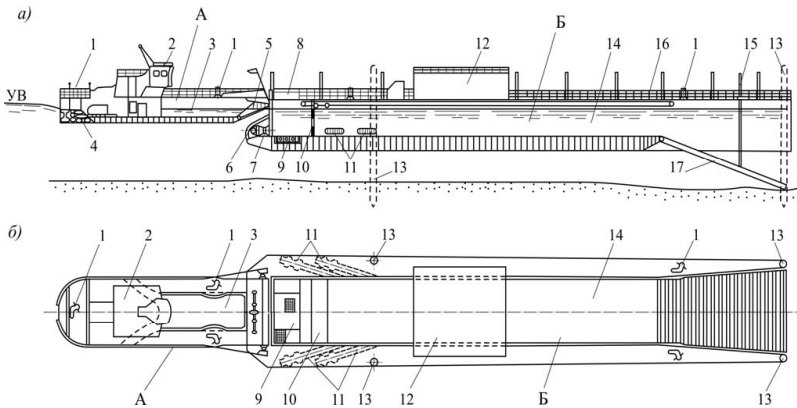
Транспортировка мигрантов осуществляется как водным, так и сухопутным путём с использованием специального оборудования, обеспечивающего жизнеспособность рыб на всём пути следования.

Передвижные (плавучие) технологии и сооружения следует проектировать в тех случаях, когда:

- сложные гидрологические условия нижнего бьефа гидроузла не позволяют установить местоположение стационарного рыбопропускного сооружения и обеспечить пропуск необходимого потока производителей;
- пути миграций и места концентраций рыбы рассредоточены и периодически меняются в зависимости от режима работы гидроузла;

– на действующем гидроузле или каскаде гидроузлов рыбопропускные сооружения не были предусмотрены.

В 70-е годы в отечественной практике проводились разработки по обоснованию возможностей использования плавучей установки для накопления и транспортирования мигрирующих на нерест рыб. Опытные испытания установки проводились на гидроузлах Кочетовском на р. Дон, Усть-Маньчском на р. Западный Маньч и Федоровском на р. Кубань [74, 95]. Установка состояла из двух плавучих блоков: рыбонакопителя, обеспечивающего привлечение и накопление рыб, и самоходного контейнера для транспортирования производителей рыб из нижнего бьефа в верхний (рисунок 6.27).



- а – продольный разрез; б – план; А – транспортный контейнер; Б – рыбонакопитель;  
 1 – электрошпиль; 2 – пульт управления контейнера; 3 – бассейн для размещения рыб;  
 4 – двигатель контейнера; 5 – аппарат; 6 – защитная решётка; 7 – насосы блока питания (торцовые); 8 – привод ихтиологической площадки; 9 – ихтиологическая площадка; 10 – побудительное устройство; 11 – насосы блока питания (бортовые);  
 12 – пульт управления и лаборатория ихтиологов; 13 – свайные опоры рыбонакопителя;  
 14 – лоток рыбонакопителя; 15 – механизм подъёма сопрягающего пандуса;  
 16 – привод побудительного устройства; 17 – сопрягающий пандус

Рисунок 6.27 – Плавучая установка для накопления и транспортирования рыбы

В плавучем контейнере производители рыб транспортируются через судходный шлюз гидроузла к незатопленным нерестилищам, расположенным в верховье водохранилища.

На *Рижском гидроузле* на р. Даугаве в 1978 году была начата опытная эксплуатация рыбопропускного комплекса в нижнем бьефе гидроузла, предусматривающего сбор идущей на нерест рыбы в плавучий рыбонакопитель и перевод её в плавучий контейнер для последующего перемещения через судходные шлюзы в верхний бьеф [74]. Однако комплекс, проработав до 1985 года, не показал какого-то реального эффекта.

В зарубежной практике мобильные технологии обеспечения миграции молоди в нижний бьеф называются «ловушка-грузовик».

Наиболее известным американским примером применения систем «ловушка-грузовик» является обход каскада из семи энергетических гидроузлов на р. Колумбия и притоке Снейк (штаты Вашингтон и Орегон, США). Отловленная на гидроузле *Little Goose* молодь лососевых рыб перемещалась и выпускалась ниже плотины *Bonneville*, расположенной более чем на 250 миль (450 км) ниже [104]. Первоначально для транспортировки использовался танкер, однако из-за опасения, что ориентиры для последующей миграции в верхний бьеф у будущих производителей будут утеряны, транспортировка осуществлялась посредством специальных лодок (прорезей), которые позволяли рыбам воспринимать химический градиент воды в реке на всем протяжении пути. Исследования показали, что таким образом было перемещено в 15 раз больше особей рыб, чем при их самостоятельной миграции в нижний бьеф [104].

Система «ловушка-грузовик» на р. Гаронна во Франции используется с 1999 г. для восстановления численности лосося, практически исчезнувшего в связи с зарегулированием стока каскадом гидроузлов. Для получения общего представления о проекте восстановления ихтиофауны р. Гаронна воспользуемся описанием системы «ловушка-грузовик», приведённым в работе [101]. Проект реализуется по двум схемам для условий покатных и нерестовых миграций.

Отлов мигрирующей в нижний бьеф молоди осуществляется на плотинах *Pointis* и *Camon*, затем рыба перемещается автомобильным транспортом ниже по течению и выпускается в нижний бьеф плотины *Golfech*. Отлов половозрелых особей, мигрирующих на нерест, проводится в нижних бьефах плотин *Golfech* или *Carbonne*; после того как она проходит рыбоходы гидроузлов *Golfech* и *Le Bazacle*, транспортировка рыбы проходит в обратном направлении в верховья реки, где производится её выпуск в акватории нереста и нагула лосося. Эффективность системы «ловушка-грузовик» изменяется от 70 до 80 % для каждой из схем, что позволило обеспечить перевод более 90 % всей мигрирующей в нижний бьеф молоди. Транспортировка молоди на протяжении 200 км вверх по течению осуществляется автотранспортом, выпуск рыбы производится в нижний бьеф плотины *Golfech*. Используя данный метод, ежегодно осуществляется отлов от 10.000 до 14.000 особей, мигрирующих в нижний бьеф рыб, из них 83 % составляет молодь лосося, транспортируемая впоследствии в нижний бьеф.

В рамках программы восстановления популяции лососевых рыб в речной системе, разработанной до 2045 г., ведётся постоянно мониторинг эффективности рыбозащитных устройств, рыбоходов верхнего бьефа и рыбопропускных сооружений нижнего бьефа, которые нужно будет постепенно совершенствовать.

Положительный опыт использования системы «ловушка-грузовик» накоплен также в Германии и других странах [100, 101].

#### **6.6. Пути снижения травмирования и гибели гидробионтов при прохождении гидротурбин ГЭС**

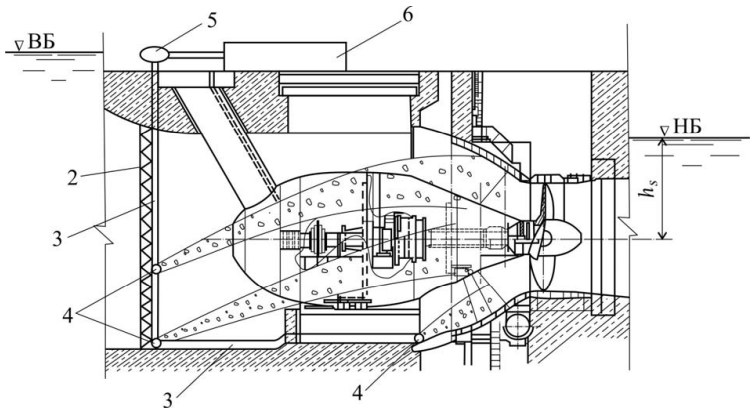
*Аэрационная защита гидробионтов в проточных каналах турбин* основана на разработанной Постоевым В.С. и др. [66] модели и механизме воздействия кавитации на ихтиофауну и планктон.

Система аэрационной защиты включает аэратор, выполненный в виде горизонтально расположенной в водоприёмнике перед спиральной камерой гид-

ротурбины на расчётной отметке трубы-распределителя с выпускными отверстиями определённых диаметров, воздуховода, подающего сжатый воздух к аэратору, расходомера воздуха и задвижки для подачи воздуха от компрессора. Авторами сформированы основные принципы защиты гидробионтов от гибели в кавитационном течении гидромашин, разработаны технические решения и методика расчёта параметров системы, а также выполнены натурные исследования на ряде энергетических гидроузлов.

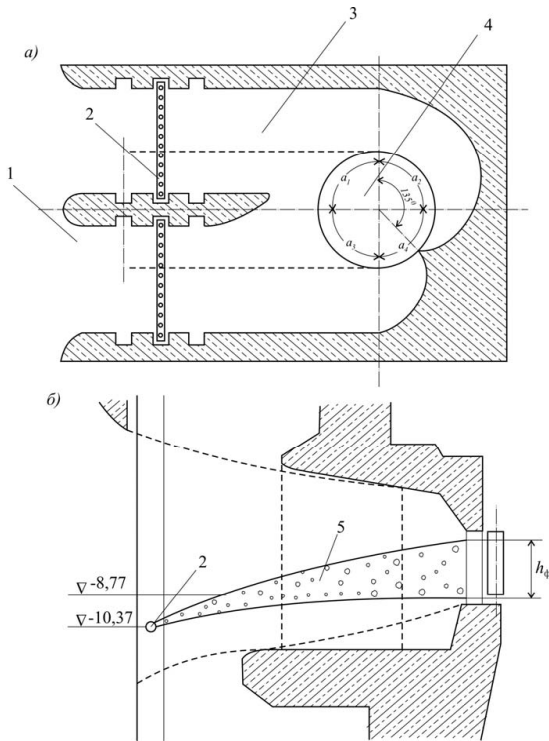
В качестве примера приведём технические решения и результаты исследований аэрационной защиты ихтиофауны и планктона на агрегате горизонтальной турбины Шекснинской ГЭС и агрегате №19 поворотной-лопастной турбины Волжской ГЭС, подробно изложенные в [66].

Принципиальные схемы систем аэрационных установок приведены соответственно на рисунках 6.28 и 6.29.



- 1 – вход в водоприёмник; 2 – сороудерживающая решётка; 3 – подводные воздуховоды;  
4 – перфорированные трубы-аэраторы; 5 – расходомер воздуха; 6 – компрессор;

Рисунок 6.28 – Схема установки системы аэрационной защиты гидробионтов на горизонтальной турбине Шекснинской ГЭС



1 – вход в водоприёмник агрегата; 2 – перфорированные трубу-аэраторы; 3 – спиральная камера; 4 – камера рабочего колеса; 5 – водовоздушная среда

Рисунок 6.29 – Схема установки системы аэрационной защиты гидробийонтов на 19 м агрегате Волжской ГЭС

Генерация воздушных пузырьков осуществлялась в первом случае тремя аэраторами, которые обеспечивали необходимое распределение воздуха в потоке перед рабочим колесом, а именно выше оси агрегата, на периферию рабочего колеса, где в штатных режимах работы агрегата возникают наибольшие перепады давлений и максимальная интенсивность кавитации, приводящие к трав-

мированию и гибели гидробионтов. Во втором случае генерация осуществлялась двумя аэраторами, расположенными в секциях водовода на расчётной отметке с отверстиями в них разных диаметров. Система аэрационной защиты также включала вертикальные и горизонтальные воздухопроводы, расходомер воздуха, компрессор и задвижки для пуска воздуха из основной магистрали.

По данным исследований авторов, в режимах работы турбин с аэрационной защитой без повреждений проточную часть проходит более 80 % молоди рыб и 70 % зоопланктона [66].

*Оптимизация параметров турбин из условий безопасности для рыб.* Изменив конструкцию элементов турбин или выбрав соответствующий тип турбины для проектируемой ГЭС, можно снизить риск вероятности травмирования рыб, мигрирующих в нижний бьеф.

Одной из основных причин, вызывающих травмирование и гибель рыб, является удар рыбы о набегающую кромку рабочего колеса или поперечную сдвигающую скорость, возникающую в промежутках. Однако использование современных типов рабочих колёс основано на достижении максимального КПД, и любое изменение параметров турбины приводит к потерям энергии. Тем не менее, в современной практике, в первую очередь зарубежной, используются различные возможности модификации турбин, позволяющие снизить угрозу повреждения рыб. Существенным моментом при этом является наличие биологических данных о механизме воздействия турбин на рыб, а также о параметрах потока в проточной части турбины.

Всесторонний анализ теоретических моделей, результатов изучения гидравлических параметров потока в условиях физического эксперимента и данных натуральных исследований позволяют выделить три направления оптимизации, направленные на снижение риска повреждения рыб при проходе проточной части турбин.

Оптимизация конструкции турбины:

- уменьшение количества лопастей рабочего колеса;
- увеличение расстояния между лопастями;



- уменьшение зазоров между лопастями и корпусом рабочего колеса, стенкой рабочей камеры.

Оптимизация технологии изготовления:

- утолщение передних кромок лопастей;
- сглаживание поверхностей элементов проточной части путём шлифовки направляющих лопаток, лопастей и отсасывающей трубы гидротурбины.

Оптимизация условий функционирования:

- снижение скорости вращения рабочего колеса;
- ограниченное снижение давления внутри турбины;
- предотвращение явления кавитации;
- сведение к минимуму явления сдвига и турбулизации потока.

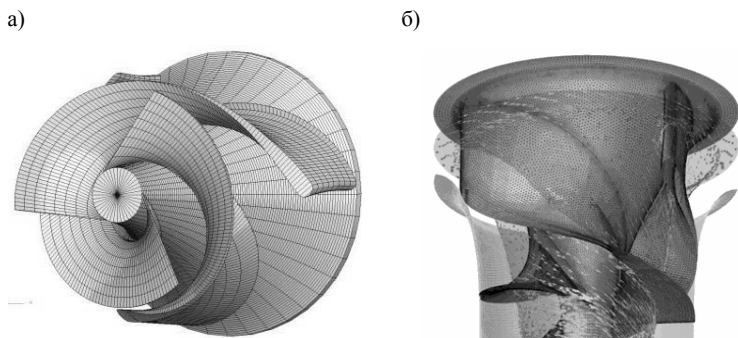
Важным направлением является разработка турбин, при функционировании которых рыба направляется от края рабочего колеса к оси, т.к. при столкновении с лопастью вблизи оси риск повреждения гораздо ниже, чем при контакте в вершине лопасти из-за более низкой рабочей скорости.

*Разработка турбин, безопасных для рыб.* Данное направление является наиболее перспективным, о чём свидетельствуют первые результаты в разработке винтообразного рабочего колеса гидротурбины в рамках американского проекта лаборатории *Alden* [108]. Этот тип турбины представляет собой рабочее колесо с тремя лопастями, выполненными в виде спирали Архимеда с переменной шириной (рисунок 6. 30)<sup>1</sup>.

Особенности конструкции: радиальный забор из специальной спиральной камеры; три лопасти рабочего колеса для уменьшения контакта и удара рыб; специальное очертание рабочей камеры для минимизации зазоров между стенкой и лопастями рабочего колеса.

---

<sup>1</sup> <sup>1</sup> См. материалы: PROJECT DESCRIPTION Alden Fish-Friendly Hydropower Turbine Development & Deployment: Background and EPRI-U.S. Department of Energy Project Overview – Preliminary Engineering & Model Testing The Information Contained herein was extracted from a Proposal Submitted to: U.S. Department of Energy Golden Field Office Funding Opportunity Announcement Number: DE-PS36-08GO98030 CFDA Number: 81.087 Advanced Water Power Projects: *Topic Area I: Advanced Water Power Renewable Energy In-Water Testing and Development Projects* Prepared by: 3420 Hillview Avenue Palo Alto, CA 94304 April 2010



а – общий вид; б – компьютерная модель движения потока;

Рисунок 6.30 – Рабочее колесо *Alden* турбины, безопасной для рыб

Наличие значительной протяжённости лопастей обеспечивает плавное падение давления внутри турбины, снижает воздействие сдвига и турбулентности потока в межлопаточных каналах. Механические повреждения рыб в значительной степени снижаются благодаря малому зазору между рабочим колесом и стенкой турбинной камеры.

Эффективность безопасного пропуска рыб по результатам исследований составила 94 %, выживаемость > 98 % для рыб размером менее 20 см.

Между тем, согласно первым модельным расчётам, КПД турбины достигает 90 % [102, 103], что ниже эффективности поворотно-лопастной гидротурбины, достигающей от 92 до 94 %; при этом необходимо отметить, что винтообразная турбина может функционировать только при полной нагрузке. Тем не менее, появляется возможность установки *Alden* турбин и на существующих электростанциях, без замены генераторов и другого оборудования. Колебание пропускной способности можно компенсировать применением стандартных турбин, а коэффициент выживания мигрирующих в нижний бьеф рыб можно повысить путём целевого направления особей к *Alden* гидротурбине.

## ЗАКЛЮЧЕНИЕ

Сохранение ихтиофауны при использовании водных ресурсов является сложной междисциплинарной задачей, решение которой базируется на основе знаний закономерностей поведения, ориентации и миграций рыб, законов гидравлики и гидрологии водоисточников, принципов конструирования и принятия технических решений при разработке, проектировании и строительстве сооружений, обеспечивающих защиту и отведение рыб в безопасное место. В этой связи рыбозащитные сооружения и устройства являются комплексом технических средств, которые по своему функциональному назначению не только предотвращают попадание рыб в водоприёмники, перемещают за пределы безопасной зоны с сохранением их жизнеспособности, но и выполняют другие операции по обеспечению технологических задач рыбозащиты.

Настоящая работа посвящена весьма узкому в техническом плане, но важному технологическому этапу в обеспечении условий для сохранения молоди рыб при использовании водных ресурсов поверхностных источников. В отечественной практике впервые предпринята попытка обобщения и систематизации информации и накопленных знаний по отведению защищённой молоди от гидротехнических сооружений.

Современные подходы и устройства для отведения рыб и обеспечения их жизнеспособности базируются на закономерностях и особенностях поведения рыб, в частности, механизмах покатных миграций молоди рыб, учитывают специфику водных объектов, конструкций водоприёмников гидротехнических сооружений.

Отечественный и международный опыт исследования и использования рыбозащитных сооружений и способов отведения молоди за пределы влияния водоприёмников гидротехнических сооружений, включая методы и средства принудительного перемещения рыб, позволяет определить пути оптимизации и совершенствования рыбоотводов. Так, повышение эффективности отведения рыб может достигаться как изменением компоновки рыбозащитного сооружения в целом, так и совершенствованием отдельных элементов, например, обо-

рудования для очистки защитного экрана, рыбоприёмной, транзитной и выпускной частей рыбоотвода, а также использованием промежуточных входов в рыбоотводы. Последнее, получившее распространение в зарубежной практике, требует исследования, обоснования и применения на отечественных сооружениях, включая объекты реконструкции.

Отведение рыб от рыбозащитных сооружений, а также обеспечение условий миграции молоди рыб в нижние бьефы речных гидроузлов в значительной степени зависят от гидравлических условий движения потока воды на всех этапах работы сооружения. Исследование неравномерного установившегося движения водного потока в весьма узких руслах рыбопроводящего тракта является развитием существующих более века способов расчёта отечественных учёных. В основе исследований неравномерного установившегося движения потока воды в условиях весьма узких русел используется способ Б.А. Бахметева. Принятые в работе допущения о независимости смоченного периметра от ширины русла и гидравлического радиуса от глубины потока и его постоянстве на всем участке движения потока, а также допущение о том, что коэффициент Шези зависит от коэффициента шероховатости стенок русла и гидравлического радиуса и не зависит от глубины потока, позволили получить точное решение дифференциальных уравнений и значительно упростить расчёты. Приведённые в работе примеры сопоставления расчётов по полученным формулам с известными способами других авторов свидетельствуют о том, что полученные точные решения дифференциальных уравнений позволяют выполнять расчёты параметров потока воды без использования справочных таблиц и большого количества вычислений промежуточных характеристик.

Наряду с вопросами расчёта и конструирования различных типов рыбоотводов, включая примеры проектирования конкретных объектов, в работе рассмотрены вопросы эксплуатации и оценки эффективности рыбоотведения. Вместе с тем, исходя из современного уровня знаний, использование технологий и мероприятий рыбоотведения, эффективных на данном объекте, не всегда возможно в условиях другого сооружения. В конечном счёте, экономическая

оценка и перспективы реализации того или иного варианта рыбоотведения рассматриваются индивидуально в составе проекта рыбозащитного сооружения в целом и согласовываются с органами Росрыболовства.

Особого внимания и дальнейшего исследования заслуживают рассмотренные в работе вопросы обеспечения ската молоди рыб через речные гидроузлы, в первую очередь – энергетические. Существующие подходы к созданию условий для покатных миграций рыб через энергетические гидроузлы и технические решения по их реализации имеют широкую практическую реализацию в зарубежной практике. В то же время отдельные технические решения и результаты научных исследований, приведённые в работе, свидетельствуют о важности и перспективности данного направления для использования на гидроузлах нашей страны, необходимости проведения проблемно-ориентированных научных исследований по обеспечению покатных миграций рыб, включая безопасности прохода через турбины ГЭС.

## ЛИТЕРАТУРА

1. Агроскин, И.И. Гидравлика. /И.И. Агроскин, Г.Т. Дмитриев, Ф.И. Пикалов. – 3-е изд. – М.–Л.: Госэнергоиздат, 1954. – 484 с.
2. Аникин, В.С. Рыбозащитные сооружения типа плоской сетки с рыбоотводом /В.С. Аникин //Рыбное хозяйство.–1983. – № 4. – С. 34–36.
3. Бахметев, Б.А. О неравномерном движении воды в открытых руслах /Б.А. Бахметев. – М.: Изд-во Кубуч, 1928.
4. Богомолов, А.И. Гидравлика. Учебник для вузов. /А.И. Богомолов, К.А. Михайлов. Изд. 2-е, перераб. и доп. М.: Стройиздат. 1972.–648с.
5. Водный кодекс Российской Федерации. – М.: ИНФР–М, 2006. – 56 с. – Б-ка кодексов. Вып. 15 (111).
6. Временная методика оценки ущерба, наносимого рыбным запасам в результате строительства, реконструкции и расширения предприятий, сооружений и других объектов и проведения различных видов работ на рыбохозяйственных водоемах. – М., 1989. – 61 с.
7. Всемирная декларация «Водообеспечение для условий развития» //Гидротехническое строительство. 2012. № 10. – С. 51–54.
8. Гидротехнические сооружения: справочник проектировщика /Г.В. Железняков, Ю.А. Ибад-Заде, П.А. Иванов и др.; под ред. В.П. Недриги. – М.: Стройиздат, 1983. – 543 с.
9. Гидротехнические сооружения: учеб. для вузов: [в 2 ч.] /Л.Н. Рассказов, В.Г. Орехов, Ю.П. Правдивец и др.; под ред. Л.Н. Рассказова. – М.: Стройиздат, 1996. – ч. 1 – 435 с.; ч. 2 – 344 с.
10. Гидротехнические сооружения: учебн. для вузов /Н.П. Розанов, Я.В. Бочкарев, В.С. Лапшенков и др.; под ред. Н.П. Розанова. – М.: Агропромиздат, 1985. – 432 с.
11. Головня Е.В. Водовоздушное промывное устройство сетчатых рыбозащитных сооружений /Е.В. Головня //Мелиорация и водное хозяйство. 2007. № 4. С. 53–54.
12. Гришанин, К.В. Динамика русловых потоков /К.В. Гришанин. – Л.: Гидрометеиздат, 1979. –311 с.
13. Дмитриева, А.В. Опыт проектирования и эксплуатации рыбозащитных устройств /А.В. Дмитриева, А.Ю. Непрошин //Мелиорация и водное хозяйство, 1989. № 1. – С. 24–27.
14. Докукин, М.М. Струйный аксиальный насос /М.М. Докукин, Т.А. Муравенко //Рыбное хозяйство, 1985. № 9. – С. 65-66.
15. Железняков, Г.В. Пропускная способность русел каналов и рек /Г.В. Железняков. – Л.: Гидрометеиздат, 1981. – 311 с.
16. Закон РФ «Об охране окружающей среды». Собрание законодательства РФ, № 47. 14 января 2002. Ст. 42, 43, 60 и 70.
17. Защита от гибели гидробионтов в проточных каналах гидромашин /В.С. Постоев, В.И. Палякин, Б.И. Угрюмов. С-Пб. гос. лесотехн. акад. – Санкт-Петербург, 1999. – 116 с.
18. Золотов, Л.А. Об использовании энергии морских приливов /Л.А.

Золотов, М.Ф. Красильников, В.Я. Шайтанов //Гидротехническое строительство, 2010. №3. – С. 41–43.

19. Ибад-заде, Ю.А. Транспортирование воды в открытых каналах /Ю.А. Ибад-заде. – М.: Стройиздат, 1983. – 272 с.

20. Иванов, П.В. Натурные гидравлико-биологические исследования рыбозащитного устройства Азовского магистрального канала /П.В. Иванов, Г.Н. Пурас, В.М. Волошков //Сооружения рыбопропускных и рыбозащитных комплексов: сб. науч. тр. /НИМИ. – Новочеркасск, 1987. – С. 109–116.

21. Инструкция о порядке осуществления контроля за эффективностью рыбозащитных устройств и проведению наблюдений за гибелью рыбы на водозаборных сооружениях. – М.: Комитет РФ по рыболовству: ЦУРЭН Главрыбвода, 1995. – 20 с.

22. Исследования рыбозащитного устройства на Донском магистральном канале /В.С. Аникин и др. //Рыбозащитные устройства на водозаборных сооружениях: сб. науч. тр. ЮжНИИГиМ. – Новочеркасск, 1981. – С.74–89.

23. Карасёв, И.Ф. Руслвые процессы при переброске стока /И.Ф. Карасёв. – Л.: Гидрометеиздат, 1975. – 288 с.

24. Карасёв, И.Ф. Речная гидрометрия и учет водных ресурсов /И.Ф. Карасёв. – Л.: Гидрометеиздат, 1980. – 310 с.

25. Киселёв, П.Г. Гидравлика: основы механики жидкости /П.Г. Киселев. – М.: Энергия, 1980. – 360 с.

26. Киселёв-Цецхладзе, В.Н. Исследования и разработки рыбозащитных устройств /В.Н. Киселев-Цецхладзе //Гидротехнические сооружения в мелиоративном строительстве: Сб. науч. тр. ЮжНИИГиМ. – Новочеркасск, 1977. – Вып. 10. – С. 12-28.

27. Косиченко, Ю.М. Гидравлика: курс лекций для мелиораторов /Ю.М. Косиченко, П.М. Степанов, В.И. Храпковский. – Новочеркасск, 1998. Часть II. – 92 с.

28. Крылова, Н.Н. Рыбоотвод сетчатого рыбозащитного устройства на базе шлюзовой камеры: автореф. дис. ... канд. техн. наук /Крылова Наталья Николаевна. – Новочеркасск, 1995. – 23 с.

29. Кузнецов, Ю.А. К вопросу физиологического воздействия некоторых физических раздражителей на рыб /Ю.А. Кузнецов. – Известия ТИНРО, 1976. т. 61. С. 335-340.

30. Леви, И.И. Гидравлические показатели русла и их приложение к теории неравномерного движения в открытых каналах и руслах /И.И. Леви //Вестник ирригации, г. Ташкент; изд. Управления водного хозяйства Средней Азии, 1925. – №2.

31. Лупандин, А. И. Влияние турбулентности потока на скорость плавления рыб /А.И. Лупандин //Известия РАН, Серия биологическая, 2005. №5. С. 558–565.

32. Ляпота, Т.Л. Эрлифтные рыбоотводы рыбозащитных сооружений: автореф. дис. ... канд. техн. наук /Ляпота Тарас Леонидович. – Новочеркасск, 1999. – 22 с.

33. Малеванчик, Б.С. Рыбопропускные и рыбозащитные сооружения

/Б.С. Малеванчик, И.В. Никоноров. – М.: Лёгкая и пищевая промышленность, 1984. – 256 с.

34. Мартенсон, В.Я. Рыбозащитные функции водоочистных машин в системах водоснабжения ТЭС и АЭС /В.Я. Мартенсон, В.М. Брайцев, Ю.С. Одиноц //Гидротехническое строительство. – 1990. – № 12. – С. 37–40.

35. Мещеряков, А.И. Механизация перегрузки молоди рыб из прудов в живорыбные суда /А.И. Мещеряков, Н.Х. Бикбаев //Рыбное хозяйство. – 1974. № 5. – С. 19–20.

36. Михалев, М.А. Расчёт магистральных каналов /М.А. Михалев //Инженерно-строительный журнал. – 2013. –№ 4. – С. 83–93.

37. Михеев, П.А. Исследования рыбозащитного устройства водозабора Миусской оросительной системы /П.А. Михеев, В.М. Волошков, Л.И. Вострова //Рыбохозяйственные и русловые гидротехнические сооружения: Сб. ст. – Новочеркасск: НИМИ, 1988. С. 3-9.

38. Михеев, П.А. Отвод молоди рыб на рыбозащитном сооружении водозабора Новочеркасской ГРЭС. /П.А. Михеев, Вл.Н. Шкура, Т.Л. Ляпота //Охрана и возобновление гидрофлоры и ихтиофауны. Тр. акад. проблем водохоз. наук РФ. – Новочеркасск, 1997. Вып. 1.– С. 89-93.

39. Михеев, П.А. Расчёт эрлифтного рыбоотвода рыбозащитного сооружения /П.А. Михеев, Т.Л. Ляпота //Охрана и возобновление гидрофлоры и ихтиофауны. Тр. акад. проблем водохоз. наук РФ. – Новочеркасск, 1999. Вып. 2.–С. 41-50.

40. Михеев, П.А. Рыбозащитные сооружения и устройства /П.А. Михеев – М.: Рома, 2000. – 405 с.

41. Михеев, П.А. Общие принципы создания рыбохозяйственных комплексов на малых реках /П.А. Михеев, А.И. Перельгин //Охрана и возобновление гидрофлоры и ихтиофауны: Тр. акад. проблем водохоз. наук РФ. – Новочеркасск: ООО НПО «ТЕМП», 2003. – Вып. 4 – С. 3–8.

42. Михеев, П.А. Защита молоди рыб при водозаборе. Учебное пособие для студентов вузов /П.А. Михеев. – Новочеркасск: НГМА, 2004. – 112 с.

43. Михеев, П.А. Оценка состояния РЭС Донского магистрального канала с целью реконструкции /П.А. Михеев, А.И. Перельгин //Гидротехническое строительство.–2007. – № 8. – С. 41–44.

44. Михеев, П.А. Расчёт параметров рыбоотводящего лотка рыбозащитного сооружения Донского магистрального канала /П.А. Михеев, А.И. Перельгин //Охрана и возобновление гидрофлоры и ихтиофауны: Тр. акад. проблем водохоз. наук РФ. – Новочеркасск, 2007. – Вып. 6 – С. 5–8.

45. Михеев, П.А. Гидравлические условия в сеточной камере РЭС Донского магистрального канала /П.А. Михеев, А.И. Перельгин //Мелиорация и водное хозяйство.–2007. – № 4.–С. 50–51.

46. Михеев, П.А. Интегрирование уравнения неравномерного движения воды для условий весьма узких русел с обратным уклоном дна /П.А. Михеев, А.И. Перельгин, В.А. Храпковский //Гидротехническое строительство: матер. регион. науч. техн. конф. «Гидротехника, гидравлика и геоэкология». Вып. 2. /ФГОУ ВПО НГМА. – Новочеркасск: Лик 2009. – С. 3–10.



47. Михеев, П.А. О реконструкции рыбозащитного сооружения водозабора Азовского магистрального канала /П.А. Михеев, А.И. Перельгин //Рыбоохранные мелиорации и сооружения: материалы Всерос. науч.-практ. конф. «Современное состояние проблемы рыбозащиты и рыбопропуска, их роль в сохранении водных биологических ресурсов» г. Новочеркасск 17-21 мая 2010 г. НГМА. – Новочеркасск: Лик, 2010. – с. 72–77.

48. Михеев, П.А. Обоснование элементов рыбозащитного устройства на основе данных компьютерного моделирования /П.А. Михеев, Д.Н. Новиков, С.Н. Салиенко и др. //Мелиорация и водное хозяйство. – 2012. – № 1. – С. 31–32

49. Михеев, П.А. Неравномерное движение воды в весьма узких руслах /П.А. Михеев, А.И. Перельгин, В.А. Храповский, В.Н. Ширяев; Новоч. гос. мелиор. Акад. – Новочеркасск: Лик 2013. – 45 с.

50. Мишелович, Г.М. Техничко-биологическое обоснование экологически безопасных параметров электромагнитного поля для промысла и защиты рыб /Г.М. Мишелович //Проблемы экологической безопасности промысла рыб на внутренних водоёмах. Сб. науч. тр. – Санкт-Петербург: ГосНИОРХ, 2004. Вып. 330. С. 43–60.

51. Непорожный, П.С. Гидроэлектроэнергетика. /П.С. Непорожный, В.И. Обрезков Учеб. пособие для вузов. – М.: Энергоиздат, 1982. – 304 с.

52. Никитин, Ю.П. Импульсный электрический рыбозаградитель /Ю.П. Никитин, В.Д. Кийко, П.Ю. Никитин и др. // Мелиорация и водное хозяйство. – 1980, № 1. – С. 25-27.

53. Обоснование конструктивно-компоновочных решений рыбозащитных сооружений с плоским заградительным экраном и рыбоотводом /А.Ш. Барекян //Гидротехническое строительство. – 2003. – № 1. – С.17–19.

54. Опыт разработки и внедрения рыбозащитных устройств для энергетических и промышленных водозаборов /Г.Л. Мажбиц, Ю.М. Колпачков, В.П. Халаджиев и др. //Гидротехническое строительство. – 2002. – № 1. – С.40–45.

55. Павлов, Д.С. Биологические основы управления поведением рыб в потоке воды /Д.С. Павлов – М.: Наука, 1979. - 320 с.

56. Павлов, Д.С. Биологические основы защиты молоди рыб от попадания в водозаборные сооружения /Д.С. Павлов, А.М. Пахоруков. – 2-е изд., перераб. и доп. – М.: Лёгкая промышленность, 1983. – 320 с.

57. Павлов, Д.С. Использование проницаемых заграждений для защиты ранней молоди рыб от попадания в водозаборные сооружения/ Д.С. Павлов, С.Н. Тюрюков //Рыбоохр. сооруж. энергетич. объектов: сб. научн. тр. гидропроекта. – М., 1991. – Вып. 147. – С. 92-103.

58. Павлов, Д.С. Покатная миграция рыб через плотины ГЭС /Д.С. Павлов, А.И. Лупандин, В.В. Костин. – М.: Наука, 1999. – 255 с.

59. Перельгин, А.И. Рыбоприёмники рыбозащитных сооружений с плоской сеткой для условий реконструкции больших водозаборов: автореф. дис... канд. техн. наук /Перельгин Андрей Иванович. – Новочеркасск, 2010. – 23 с.

60. Петрашкевич, В.В. Рыбозащитные сооружения мелиоративных водозаборов /В.В. Петрашкевич. – М.: Изд. ПАЛЕОТИП, 2007. – 248 с.

61. Поддубный, А.Г. Экологическая топография популяций рыб в водохранилищах. – Л.: Наука, 1971. – 309 с.
62. Половинкин, А.И. Основы инженерного творчества: учеб. пособ. для студ. вузов /А.И. Половинкин. – М.: Машиностроение, 1988. – 368 с.
63. Пособие по проектированию рыбопропускных и рыбозащитных сооружений к СНиП 2.06.07-87. – М., 1988. – 124 с.
64. Постановление Правительства Российской Федерации от 16.02.2008 г. N 87 О составе разделов проектной документации и требованиях к их содержанию. Оpub.: 27.02.2008 г. в "РГ" №4598 с изменениями от 13.04.2010 г. N 235 г., от 25.06.2012 г. N 628 и от 2.08.2012 г. N 788.
65. Постановление Правительства РФ от 28 июля 2008 г. N 569 Об утверждении правил согласования размещения хозяйственных и иных объектов, а также внедрения новых технологических процессов, влияющих на состояние водных биологических ресурсов и среду их обитания.
66. Постоев, В. С. Аэрационная защита экологических систем водоемов от разрушительного воздействия гидромашин /В.С. Постоев, В.И. Патакин, А.Ю. Мануковский. Изд. С-ПбГЛА им. С. М. Кирова. Санкт-Петербург. 2003. – 176 с.
67. Пурас, Г.Н. Расчёт самотёчного рыбоотводящего лотка комбинированного рыбозащитного устройства /Г.Н. Пурас, Вл.Н. Шкура //Сооружения рыбопропускных и рыбозащитных комплексов: сб. науч. тр. /НИМИ. – Новочеркасск, 1987. – С. 148–155.
68. Пурас, Г.Н. Экологический рыбозащитный комплекс на базе криволинейной сетки с рыбоотводом: автореф. дис... канд. техн. наук /Пурас Геннадий Николаевич. – Новочеркасск, 1990. – 25 с.
69. Рахманов, А.Н. О построении кривых свободной поверхности в призматических и цилиндрических руслах при установившемся движении /А.Н. Рахманов //Известия научно-исследовательского института гидротехники. – Л., 1931. - №3, №4.
70. Рекомендации для проектирования рыбозащитных устройств гидравлического типа. ВО НИС Гидропроект. Волгоград. 1989. – 26 с.
71. Рипинский, И.И. Рыбозащитные устройства для водозаборных сооружений /И.И. Рипинский – М.: Ассоциация гидроэкологов СССР п/о «Совинтервод», 1991.– 205 с.
72. Рыбозащитное сооружение. Патент, Россия № 2312184 /Шкура В.Н., Михеев П.А., Чистяков А.А., Боровской В.П., Пурас Г.Н., Перельгин А.И. – Оpubл. 10.12.2007, Бюл. № 34.
73. Рыбоподъёмник: А.С. № 1640282 СССР /П.А. Михеев, А.В. Новойдарский, В.П. Боровской.– Оpubл. в Б.И.–1991, № 13.
74. Ряховская, Г.Н. Рыбохозяйственная гидротехника. Учебное пособие для студентов вузов. /Г.Н. Ряховская. – М.: МГТА, 2004. – 165 с.
75. Сатаров, В.В. Результаты исследований рыбозащитного устройства на водозаборе Федоровской оросительной системы /В.В. Сатаров //Основные проблемы рыбного хозяйства и охраны рыбохозяйственных водоёмов Азово-Черноморского бассейна (1993–1995 гг.): Сб. науч. тр. АзНИИРХа. – Ростов-на-

Дону, 1997. – С. 256–263.

76. Свод Правил. Подпорные стены, судоходные шлюзы, рыбопропускные и рыбозащитные сооружения: СП 101.13330.2012. Актуализированная редакция СНиП 2.06.07-87. – М.: Минрегион России, 2012. – 73 с.

77. Системы отвода защищаемых рыб от рыбозащитных устройств. //Мелиорация и водное хозяйство. Сер. 7 /ЦБНТИ Минводхоза СССР. – 1986. – Вып. 18. – С. 9–15.

78. Скиба, М.М. Практическая гидравлика для ирригаторов /М.М. Скиба. – М.: Колос, 1966.

79. Скороспелов, В.А. Численное моделирование течения во всей прочной части гидротурбины /В.А. Скороспелов, П.А. Турук, С.Г. Черный, С.В. Шаров //Труды межд. конф. RDAMM, 2001., т. 6., ч. 2. С. 570–584.

80. Слиссский, С.М. Гидравлические расчёты высоконапорных гидротехнических сооружений. /С.М. Слиссский. – М.: Энергия. 1979. – 331.

81. Соколов, И.М. О поведении рыб под влиянием воздушной завесы. /И.М. Соколов, В.А. Николаев //Тр. ВНИРО.–М., 1966. Т. 61. – С. 173-183.

82. Справочник по гидравлике /Под ред. В.А. Большакова. – 2-е изд., перераб. и доп. – Киев: Вища школа Головное изд-во, 1984. – 343 с.

83. Справочник по гидравлическим расчётам /Под ред. П.Г. Киселева. – 4-е изд., перераб. и доп. – М.: Энергия, 1972. – 312 с.

84. Страхов, В.А. Электрический рыбозаградитель типа ЭРЗУ-1, его устройство, выбор и расчет параметров. /В.А. Страхов //Тр. коорд. совещаний по гидротехнике, 1965. Вып. XXIV, С. 67-80.

85. Тепакс, Л. Равномерное турбулентное движение в трубах и каналах /Л. Тепакс. – Таллинн: Валгус, 1975. – 256 с.

86. Усачёв, И.Н. Сооружение типового наплавного энергоблока для приливных электростанций /И.Н. Усачёв, Б.Л. Историк, Ю.Б. Шполянский и др. //Гидротехническое строительство. 2007. № 9. – С. 2–8.

87. Усачёв, И.Н. Приливные электростанции России – новые технологии /И.Н. Усачёв, Б.Л. Историк, А.Л. Золотов и др. //Новое в российской электроэнергетике. 2012. № 2. – С. 5–14.

88. Устройство для промывки сетчатого полотна. А.С. СССР № 1493730 /Г.М. Герман, В.Н. Шкура, П.А. Михеев, А.А. Чистяков, Л.В. Ефремкина – Опубл. 15.07.1989, Бюл. №26.

89. Федеральный закон «О животном мире» – Собрание законодательства РФ, № 47. 24 апреля 1995. Ст. 21–22.

90. Фильчагов, Л.П. Охрана рыбы при интенсификации водопотребления /Л.П. Фильчагов. – Киев: Урожай, 1990. – 168 с.

91. Харчев, Г.К. Рыбопропускные сооружения /Г.К. Харчев. – М.-Л.: Государственное изд-во строительной литературы, 1940. – 212 с.

92. Чертоусов, М.Д. Инженерная гидравлика /М.Д. Чертоусов. – Л.: Изд-во Кубуч, 1934.

93. Чоу, В.Т. Гидравлика открытых каналов /В.Т. Чоу. – М.: Стройиздат, 1969.

94. Чугаев, Р.Р. Гидравлика: учеб. для вузов /Р.Р. Чугаев. – 4-е изд.,

доп. и перераб. – Л.: Энергоиздат, 1982. – 672 с.

95. Шукура, В.Н. Рыбопропускные сооружения /В.Н. Шукура. – М.: Рома, 1999. В 2-х ч. Ч. 1 – 380 с.

96. Штеренлихт, Д.В. Гидравлика /Д.В. Штеренлихт. – М.: КолоС. 2002. – 655 с.

97. Adam, B., U. Schwevers & U. Dumont Beiträge zum Schutz abwandernder Fische – Verhaltensbeobachtungen in einem Modellgerinne. – Solingen (Verlag Natur & Wissenschaft), Bibliothek Natur und Wissenschaft 16, 1999. 63 p.

98. Campbell, Rudi. Physical Model Studies of Glenn Colusa Irrigation District Pumping Plant Fish Screen Water Control Structure – 1:12 Scale Model Investigation, Technical Service Center, Bureau of Reclamation, 1998.

99. Design of water intake structures for fish protection. – American Society of civil Engineers, New York. 1982. – 115 p.

100. Fish Protection at Water Diversions. A Guide for Planning and Designing Fish Exclusion Facilities. U.S. Department of the Interior, Bureau of Reclamation, Denver, Colorado, April, 2006. – 429 p.

101. Fish Protection Technologies and Downstream Fishways. Dimensioning, Design, Effectiveness Inspection. DWA Deutsche Vereinigung für Wasserwirtschaft, Abwasser und Abfall e. V., German Association for Water, Wastewater and Waster, July, 2005. Theodor-Heuss-Allee 17, 53773 Hennef Deutschland Tel.: +49 2242 872-333, +49 2242 872-0, Fax: +49 2242 872-100 E-Mail: [kundenzentrum@dwa.de](mailto:kundenzentrum@dwa.de) Internet: [www.dwa.de](http://www.dwa.de)

102. Hecker, G.E., and Allen, G.S. An approach to predicting fish survival for advanced technology turbines. Hydro Review, November 2005. HCI Publications, Inc., Kansas City, MO.

103. Hecker, G.E. and Cook, T.C. Development and Evaluation of a New Helical Fish Friendly Hydro-Turbine. Journal of Hydraulic Engineering 131(10):1–21.

104. <http://creativecommons.org/licenses/by-sa/3.0> CC-BY-SA-3.0 Creative Commons Attribution-Share Alike 3.0 true true

105. [http://www.ctrivernmaps.com/images/Map\\_6\\_side\\_1\\_Vernon\\_Dam.jpg&imgrefurl](http://www.ctrivernmaps.com/images/Map_6_side_1_Vernon_Dam.jpg&imgrefurl)

106. <http://www.gcid.net/GCIDBackground.html>

107. <http://www.google.ru/publicdata>

108. <http://www.hydropower.inel.gov/turbines/pdfs/doiid-10821-pt1.pdf>

109. Larinier, M. & Boyer-Bernard, S. La dévalaison des smolts de saumon Atlantique au barrage de Poutès sur l'Allier (43): utilisation de lampes a vapeur de mercure. – Bull. Fr. Pêche Piscic. 323. 1991, 129–148.

110. Larinier, M & Travade, F. The development and evaluation of downstream bypasses for juvenile salmonids at small hydroelectric plants in France. – In: Odeh, M. (Hrsg.): Innovations in fish passage technology. – Bethesda/Md. (American Fisheries Society), 1999, 25 – 42.

111. McMillan, F. O. Electrical fish screen. - Bull. of the Bureau of Fish., vol. XLIV, p.p. 97–128, U.S. Dep. of Comm., Wash., 1929.

112. Marriage, L.D. Fish survive pumping plant /L.D. Marriage, R.N. Duncan. – Soil. Conservat., 1968.– vol. 33. – № 8. – pp. 172–173.
113. Narayanan, K.M. Influence of ambient oxygen on the swimming performance of goldfish and rainbow trout /K.M. Narayanan – Can. J. Zool., 1968. – vol.4.
114. Novac, P.F. Pumping device used to collect smallmouth bass fry /P.F. Novac, W.R. Sheets //Progress. Fish. – Culturist, 1969. – vol.31. – № 4. – 240 p.
115. Rainey, William. Considerations in the Design of Juvenile Bypass Systems, in Symposium on Small Hydropower and Fisheries, Denver, Colorado, 1985.
116. Smith, H. Some experiments on the oxygen consumption of goldfish (*caraffius auratus* L.) in relation to swimming speed /H. Smith. – Can. J. Zool., 1965. – vol. 43. – № 4.
117. Smith, L.S., and Carpenter, L.T. Salmonid Fry Swimming Stamina Data for Diversion Screen Criteria, Final Report to Washington State Departments of Fisheries and Wildlife, 1987.
118. Taft, E. P. Assessment of downstream migrant fish protection technologies for hydroelectric application. – EPRI research project 2694-1. – Boston (Stone & Webster Engineering Corporation), 1986.
119. Travade, F. & Larinier, M. La migration de dévalaison: problèmes et dispositifs. – Bull. Fr. Pêche Piscic. 326/327. 1992, 165–176.
120. URL:<http://www.matematikam.ru/calculate-online-integrall.php>.

## СОДЕРЖАНИЕ

|   |     |
|---|-----|
| ПРЕДИСЛОВИЕ .....   | 3   |
| ВВЕДЕНИЕ .....  | 6   |
| 1. ИНЖЕНЕРНО-БИОЛОГИЧЕСКИЕ УСЛОВИЯ И ОСОБЕННОСТИ<br>УСТРОЙСТВА РЫБООТВОДОВ .....  | 9   |
| 1.1. Рыбоотводы гидротехнических сооружений – основные понятия .....  | 9   |
| 1.2. Биологические предпосылки вывода рыбы из опасных для неё зон гидротехнических сооружений .....   | 11  |
| 1.3. Механизм отведения рыб, условия работы и классификация рыбоотводов гидротехнических сооружений .....   | 21  |
| 1.4. Общие подходы и технические требования для обеспечения условий рыбоотведения .....   | 27  |
| 2. ОТЕЧЕСТВЕННЫЙ И ЗАРУБЕЖНЫЙ ОПЫТ ИСПОЛЬЗОВАНИЯ<br>РЫБООТВОДОВ РЫБОЗАЩИТНЫХ СООРУЖЕНИЙ .....   | 30  |
| 2.1. Исследования условий отведения рыб на рыбозащитном сооружении водозабора Донского магистрального канала .....  | 30  |
| 2.2. Отечественный опыт отведения рыб на рыбозащитных сооружениях и конструирования рыбоотводов .....   | 50  |
| 2.3. Конструкции и условия применения рыбоотводов за рубежом ..   | 54  |
| 2.4. Краткая оценка возможностей других типов самотёчных рыбоотводов .....  | 60  |
| 2.5. Использование рыбоотводов с принудительным перемещением рыб .....  | 65  |
| 3. СОВЕРШЕНСТВОВАНИЕ КОНСТРУКЦИЙ РЫБООТВОДОВ<br>РЫБОЗАЩИТНЫХ СООРУЖЕНИЙ .....   | 79  |
| 3.1. Принципы совершенствования конструкций рыбозащитных сооружений и их элементов .....  | 80  |
| 3.2. Пути оптимизации конструкций рыбозащитных сооружений ....  | 82  |
| 3.3. Совершенствование конструкции рыбоприёмной части рыбоотводов.....  | 91  |
| 3.4. Устройство промежуточных входов рыбоотводов .....  | 94  |
| 3.5. Пример реконструкции рыбозащитного сооружения с учётом современных требований к рыбоотводу .....   | 101 |
| 4. ГИДРАВЛИКА РЫБОПРИЁМНЫХ ЛОТКОВ РЫБООТВОДОВ .....   | 110 |
| 4.1. Анализ условий движения потока воды в пределах рыбоприёмных лотков .....   | 110 |
| 4.2. Оценка гидравлических элементов живого сечения потока в весьма узких призматических руслах .....   | 115 |
| 4.3. Интегрирование уравнения неравномерного движения для условий прямоугольного весьма узкого призматического русла с обратным уклоном дна ( $i < 0$ ) ..... | 122 |

|      |   |     |
|------|---|-----|
| 4.4. | Интегрирование уравнения неравномерного движения для условий прямоугольного весьма узкого призматического русла с прямым уклоном дна ( $i > 0$ ) .....  | 125 |
| 4.5. | Интегрирование уравнения неравномерного движения для условий прямоугольного весьма узкого призматического русла с горизонтальным дном ( $i = 0$ ) ..... | 127 |
| 4.6. | Сравнение расчётов неравномерного движения воды в весьма узких призматических руслах прямоугольного сечения различными способами .....                  | 129 |
| 4.7. | Особенности движения потока воды в условиях весьма узкого русла входного участка рыбоотвода .....   | 148 |
| 5.   | ПРОЕКТИРОВАНИЕ И ЭКСПЛУАТАЦИЯ РЫБООТВОДОВ .....   | 152 |
| 5.1. | Общие вопросы проектирования рыбозащитных сооружений ...  | 153 |
| 5.2. | Рекомендации по проектированию рыбоотводов .....  | 160 |
| 5.3. | Методика расчёта и конструирования рыбоотводящего лотка поверхностного рыбоотвода .....   | 171 |
| 5.4. | Методика расчёта эрлифтного рыбоподъёмника .....  | 175 |
| 5.5. | Пример проектирования рыбоотвода рыбозащитного сооружения водозабора Азовского магистрального канала .....  | 178 |
| 5.6. | Вопросы эксплуатации рыбозащитных сооружений и рыбоотводов .....  | 185 |
| 5.7. | Рекомендации по оценке функциональной эффективности рыбоотводов .....   | 191 |
| 6.   | ОТВЕДЕНИЕ РЫБ ЗА ПРЕДЕЛЫ ВОДОПРИЁМНИКОВ ГЭС .....   | 194 |
| 6.1. | Общие сведения о гидроэнергетике, классификация, компоновка и конструкции гидроэлектростанций .....   | 195 |
| 6.2. | Типы гидротурбин и их воздействие на условия ската рыб .....  | 205 |
| 6.3. | Научно-технические основы обеспечения безопасности рыб, мигрирующих через энергетические гидроузлы .....  | 215 |
| 6.4. | Технические решения для отведения мигрирующих рыб за пределы водоприёмников ГЭС .....   | 222 |
| 6.5. | Мобильные технологии перемещения рыб в обход плотин ГЭС ..  | 237 |
| 6.6. | Пути снижения травмирования и гибели гидробионтов при прохождении гидротурбин ГЭС .....   | 240 |
|      | ЗАКЛЮЧЕНИЕ .....  | 246 |
|      | ЛИТЕРАТУРА .....  | 249 |

Научное издание

Михеев Павел Александрович  
Перельгин Андрей Иванович

РЫБООТВОДЫ  
ГИДРОТЕХНИЧЕСКИХ СООРУЖЕНИЙ

МОНОГРАФИЯ

Редактор

Компьютерная верстка

Подписано в печать 00.00.2014 г.  
Объем 16,1 уч. изд. листа.

Тираж 500 экз.

Формат 60×841/16  
Заказ №



Подписано в печать 00.00.2014 г.  
Объем 16,1 уч. изд. листа.

Тираж 500 экз.

Формат 60×841/16  
Заказ №