

Министерство сельского хозяйства Российской Федерации
Новочеркасский инженерно-мелиоративный институт
имени А.К. Кортунова
филиал федерального государственного бюджетного
образовательного учреждения высшего образования
«Донской государственный аграрный университет»

П.А. Михеев, С.Н. Салиенко

**ЗАЩИТА РЫБ НА ВОДОЗАБОРАХ
МОРСКИХ НЕФТЕГАЗОПРОМЫСЛОВЫХ
СООРУЖЕНИЙ**

Монография

Новочеркасск 2016

ББК 40.6
УДК 626.882
М 69

ВВЕДЕНИЕ

Рецензенты:

Петрашкевич В.В., доктор технических наук,
Шелестова Н.А., кандидат технических наук, профессор

М69 **Защита рыб на водозаборах морских нефтегазопромысловых сооружений** : Монография / Михеев П.А., Салиенко С.Н., – М : БИБЛИО-ГЛОБУС, 2016. – 244 с., вклейка

ISBN 978-5-906830-75-3

DOI 10.18334/9785906830753

В монографии рассмотрены условия применения и особенности конструкций сооружений нефтегазодобычи, представлен анализ качества и объёмов потребления морской воды на технологические нужды буровых платформ, приведены схемы водообеспечения, конструкции водоприёмников водозаборов морских нефтегазопромысловых сооружений, а также их воздействие на морскую экосистему.

Рассмотрены научно-технические основы разработки конструкций рыбозащитных устройств на водозаборах морских нефтегазопромысловых сооружений, приведены результаты экспериментальных исследований в условиях морей каспийского, балтийского, северного и дальневосточного бассейнов конструкций различных устройств для защиты рыб и оценка их эффективности, даны рекомендации по проектированию, изготовлению, монтажу и использованию рыбозащитных устройств.

Монография предназначена для преподавателей, аспирантов и студентов вузов, осуществляющих подготовку специалистов в области нефтегазодобычи, гидротехники и рыбного хозяйства, а также для научных работников научно-исследовательских и специалистов проектных институтов.

Рекомендована к изданию Ученым советом строительного факультета Новочеркасского инженерно-мелиоративного института им. А.К. Кортунова ФГБОУ ВО Донской ГАУ.

© Михеев П.А., Салиенко С.Н., 2016 г.

© НИМИ ФГБОУ ВО ДГАУ, 2016 г.

ISBN 978-5-906830-75-3

Законодательством Российской Федерации [21, 34] установлен порядок осуществления рыбоохранных мероприятий и состав документации при проектировании водозаборов на водоисточниках, имеющих важное рыбохозяйственное значение. Поскольку строительство и эксплуатация морских объектов и сооружений, в различных отраслях хозяйствования неразрывно связаны с интенсивным использованием водных ресурсов, это требование Закона в полной мере относится и к сооружениям нефтегазового комплекса, использование которых приводит к нарушению естественного состояния водных экосистем и ущербу биоресурсам.

В этой связи, организация защиты молоди рыб от попадания в водозаборы морских нефтегазопромысловых сооружений является важной экологической проблемой и достаточно сложной технической задачей, опыт разработки, изготовления и использования рыбозащитных устройств на водозаборах МНГС ограничен несколькими конструктивными решениями, а зарубежные разработки отсутствуют.

Настоящая монография является результатом обобщения многолетних работ авторов, включая теоретический анализ, лабораторные и натурные исследования изучаемых конструкций, выполненных на кафедре гидротехнических сооружений Новочеркасской государственной мелиоративной академии (НГМА), ныне Новочеркасский инженерно-мелиоративный институт им. А.К. Кортунова ФГБОУ ВО Донской ГАУ (НИМИ ДГАУ), и опытных объектах ООО «Осанна».

Работа состоит из введения, семи глав и заключения.

В первой главе приведён анализ современного состояния защиты морских биоресурсов при использовании нефтегазопромысловых сооружений континентального шельфа, включая оценку источников воздействия нефтегазопромысловых сооружений на морскую экосистему и мероприятий по охране морских биоресурсов.

Во второй главе дана классификация и общая характеристика морских нефтегазопромысловых сооружений, цели и объёмы водопотребления, а также конструкции водоприёмников и схемы водоснабжения МНГС.

В третьей главе изложены научно-методические предпосылки разработки рыбозащитных устройств морских нефтегазопромысловых сооружений, приведена классификация, принципы работы и характеристика заграждающих, ограждающих, перераспределяющих, направляющих и комплексных рыбозащитных устройств, а также особенности компоновочных решений РЗУ на водоприёмниках и размещения вспомогательного оборудования.

В четвертой главе рассмотрены результаты натурных исследований конструкций жалюзийных РЗУ на водозаборах 19 буровых платформ, расположенных в четырёх морских бассейнах: каспийском – Каспийское море (9 платформ); балтийском – Балтийское море (1 платформа); северном – Баренцево (Печорская губа) и Карское (Обская губа) моря (4 платформы); дальневосточном – Охотское море (5 платформ).

В пятой главе приведены результаты лабораторных исследований по оптимизации параметров жалюзийного экрана и гидравлических условий в зоне водозабора в гидравлическом лотке и материалы компьютерного моделирования с использованием программного продукта SolidWorks+FloWorks. Соавтором настоящей главы является инженер Новиков Д.Н.

В шестой главе рассмотрены основные положения по расчёту и проектированию РЗУ водозаборов МНГС, требования по изготовлению, транспортировке и монтажу, а также обеспечения защиты от коррозии конструкций при работе в морской воде.

Седьмая глава посвящена организации эксплуатации рыбозащитных устройств, рассмотрена методика расчёта ущерба морским биоресурсам и функциональной эффективности, приведены данные об эффективности некоторых конструкций РЗУ.

Монография предназначена для специалистов исследовательских, проектных и эксплуатационных организаций нефтегазового комплекса и рыбного хозяйства, а также для преподавателей, аспирантов и студентов высших учебных заведений, соответствующего профиля подготовки.

Авторы выражают глубокую благодарность сотрудникам НИМИ ДГАУ (НГМА) и ООО «Осанна», принимавшим участие в совместных лабораторных и натурных исследованиях.

Авторы искренне благодарны рецензентам данной работы д.т.н. В.В. Петрашкевичу и к.т.н., профессору Н.А. Шелестовой за ценные замечания и советы, высказанные в процессе обсуждения

рукописи. Особая благодарность Я.А. Куликовой за помощь при подготовке рукописи к изданию.

В тексте издания используются следующие аббревиатуры:

БС – буровое судно;

БУ – буровая установка;

КС – крановое судно;

МНГС – морские нефтегазопромысловые сооружения;

ПБУ – плавучая буровая установка;

ППБУ – полупогружная плавучая буровая установка;

РЗС – рыбозащитное сооружение;

РЗУ – рыбозащитное устройство;

СБУ – стационарная буровая установка;

СПБУ – самоподъёмная буровая установка.

В работе использованы материалы, размещённые на сайтах «Сахалин Энерджи»; ОАО «ПО «Севмаш»; caspynews.ru/info; neftrossii.ru; [offshore industry](http://offshoreindustry.com); b-port.com; techstory.ru; priymak.kiev.ua/publications; helion-ltd.ru/technical-d/.

1. СОВРЕМЕННОЕ СОСТОЯНИЕ ЗАЩИТЫ МОРСКИХ БИОРЕСУРСОВ ПРИ ИСПОЛЬЗОВАНИИ НЕФТЕГАЗПРОМЫСЛОВЫХ СООРУЖЕНИЙ КОНТИНЕНТАЛЬНОГО ШЕЛЬФА

Современные тенденции развития мирового энергетического рынка делают выгодной разработку минерально-сырьевой базы нефтегазового комплекса в наиболее сложных условиях, а самые масштабные проекты финансово оправданными. В этой связи всё большую актуальность приобретают разработки морских месторождений, в частности континентального шельфа, включая районы Арктики, где по данным специалистов сосредоточено более 25% неоткрытых месторождений углеводородов. Отмеченные возможности заставляют нефтегазодобывающие компании продвигаться с юга всё дальше на север – из регионов Северного моря в Арктику [182].

По оценкам экспертов, в России освоены 75% месторождений нефти и газа на суше, а их выработанность достигает 50%. Вместе с тем ресурсы российского континентального шельфа оцениваются в 136 млрд. т условного топлива или 25% мировых запасов, извлекаемые – в 100 млрд. т.

Строительство и эксплуатация морских объектов и сооружений в различных отраслях хозяйствования неразрывно связаны с интенсивным использованием водных ресурсов, что приводит к нарушению естественного состояния водных экосистем и прежде всего к ощутимому ущербу, наносимому биологическим ресурсам. Прибрежные участки и шельфы являются наиболее биопродуктивными зонами морей. Благодаря небольшим глубинам и развитой кормовой базе, эти участки имеют большое значение для формирования промысловых запасов биологической продукции и повышения биоразнообразия сообществ. Зачастую именно в пределах этих морских пространств размещают нефтегазопромысловые сооружения, и здесь же происходит нерест и нагул молоди многих промысловых видов рыб. В этой связи предотвращение гибели гидробионтов, включая фито и зоопланктон, зообентос и др. в районе размещения морских нефтегазопромысловых сооружений является одной из актуальных задач сохранения ихтиофауны и биопродуктивности континентального шельфа в целом.

1.1. Состояние и перспективы использования минеральных ресурсов континентального шельфа

Континентальный шельф, как и континентальный склон и континентальный подъем, являются составными элементами рельефа материковой окраины, которая простирается до ложа океана (рисунок 1.1, вклейка).

В настоящее время геологическое и правовое понятия термина «континентальный шельф» не совпадают [45]. Так, с геологической точки зрения континентальный шельф – это выровненная часть подводной окраины материков, прилегающая к берегам суши и характеризующаяся общим с ней геологическим строением. Глубина края шельфа в среднем составляет 130 м, достигая в отдельных случаях до 2000 м (например, в Южно-Курильской котловине Охотского моря); ширина изменяется от нескольких сот метров до 1500 км (например, в Северном Ледовитом океане), обычно внешнюю границу шельфа определяют изобатой 200 м.

Общая площадь шельфа планеты превышает 32 млн. км².

Континентальный шельф обычно имеет уклон менее 1°, достигая 4° на границе, где шельф переходит в континентальный склон. Далее крутизна резко возрастает (от 7° до 15°) до глубины 1200-3500 м, а затем – континентальный подъем до 3500-5500 м, который переходит в океаническое дно.

В геоморфологическом отношении шельф является продолжением прибрежных материковых равнин и сохраняет разнообразие форм реликтового рельефа (ледниковых образований, затопленных речных долин и др.). Различают внешний и внутренний (шельф внутренних морей, например, Каспийского моря) континентальный шельфы.

Шельфовый рельеф разнообразен, здесь различают желоба, подводные возвышенности, уступы, широкие плато, которые образовались под влиянием понижения и повышения уровня океана, движений земной коры, тектонических перемещений и обусловили существенные различия его глубины ширины и других основные характеристик.

Морские залежи полезных ископаемых включают: поверхностные отложения в виде металлоносных россыпей, конкреций, песков, илов и др.; скрытые под поверхностью дна кристаллические или осадочные породы, характер залегания которых аналогичен их залеганию на суше; скрытые под поверхностью дна в виде линзообразных месторождений жидкие, газообразные и растворимые минеральные ресурсы.

Освоение залежей морских месторождений зависит от характера их залегания. Так твёрдые поверхностные залежи разрабатываются методами драгирования и гидромеханизации, скрытые – главным образом шахтным методом. Для добычи жидкого и газообразного сырья производится бурение и эксплуатация скважин, а также сбор, хранение и транспортировка добытого продукта, а иногда и его технологическая переработка. В последние годы активно развивается бесшахтный метод, при котором погребённые твёрдые полезные ископаемые (фосфориты, сера, медь, урановые руды и др.) на месте залегания с помощью специальных технических средств и различных физико-химических процессов переводятся в пульпообразное жидкое или газообразное состояние и с помощью скважин извлекаются на поверхность.

Бурение поисково-разведочных и эксплуатационных скважин осуществляется с помощью морских нефтегазопромысловых сооружений и инфраструктуры, отвечающей потребностям технологического процесса, условиям жизнеобеспечения обслуживающего персонала (электро-, тепло- и водоснабжение, технологические насосные и компрессорные станции, технологические перерабатывающие установки и др.). При этом важной составляющей организации производственного процесса является своевременная и безопасная доставка на промысел людей, оборудования и материалов.

С международно-правовой точки зрения, континентальный шельф включает в себя морское дно и недра подводных районов, простирающихся за пределами территориального моря прибрежного государства на всём протяжении его сухопутной границы. Правовой режим континентального шельфа и его границы регулируются Конвенцией по морскому праву, принятой на одиннадцатой сессии III конференции ООН по морскому праву в 1982 г., конвенциями и внутренними законами государств.

Территориальное море – это полоса морских вод с островами шириной не более 12 морских миль, которая включена в территорию страны, а её внешняя граница является границей государства.

Открытое море – это пространство океанов и морей за пределами внутренних и территориальных вод, не находящееся под чьим-либо суверенитетом, где осуществляется принцип свободы открытого моря, предусматривающий свободу использования его для различных видов хозяйственной деятельности (судоходства, полётов, прокладки подводных кабелей, возведения искусственных островов, на-

учных исследований). Открытое море открыто для всех государств, как прибрежных, так и не имеющих выхода к морю.

Прибрежное государство, в соответствии с Конвенцией 1982 года, осуществляет над шельфом суверенные права в целях разведки и разработки минеральных ресурсов. Данное правило действует, даже если прибрежное государство не производит разведки шельфа или не осваивает его ресурсы, в этом случае никто другой не может это делать без его согласия. Однако, распространение суверенных прав прибрежного государства на ресурсы шельфа, не означает включение этой части морского дна в состав его территории и воды, покрывающие шельф, сохраняют статус открытого моря.

Основными нормативными правовыми актами в отношении шельфовых разработок России являются Федеральные законы: «О континентальном шельфе Российской Федерации», «О недрах», «О внутренних морских водах, территориальном море и прилегающей зоне Российской Федерации», а также нормы, содержащиеся в кодексах страны (водный, воздушный, торгового мореплавания, налоговый, таможенный, трудовой, уголовный и др.).

По данным Министерства природных ресурсов РФ, площадь российского континентального шельфа составляет около 6,2 млн. кв. км, что соответствует 21% всего шельфа Мирового океана и содержит около четверти всех шельфовых запасов углеводородного сырья в мире. При этом 3,9 млн. кв. км перспективны на нефть и газ, причем 2 млн. кв. км относятся к Западной Арктике (Баренцево и Карское моря), 1 млн. – к Восточной Арктике, 0,8 млн. – к дальневосточным морям и 0,1 млн. кв. км – к южным (Каспийское, Чёрное, Азовское). Согласно оценкам МПР, на шельфе к 2020 году добыча нефти может достигнуть 95 млн. т. нефти и 320 млрд. м³ газа. Перспективными признаны открытые месторождения в Баренцевом, Карском, Охотском, Восточно-Сибирском и Каспийском морях [54], а запасы топливно-энергетических ресурсов арктической части России превышают 1,6 трлн. т.

Так, например, сахалинский участок Охотского моря включает шесть проектов (месторождения): «Сахалин-1» (Аркутун-Даги, Чайво, Одопту-море); «Сахалин-2» (Лунское, Пильтун-Астохское); «Сахалин-3» (Аяшский, Восточно-Одоптинский и Киринский блоки); «Сахалин-4» (Астрахановский и Западно-Шмидтовский блоки); «Сахалин-5» (Кайганско-Васюканский, Восточно-Шмидтовский, Елизаветинский и Хангузинский блоки); «Сахалин-6» (Погранич-

ный блок). В то время как промышленная добыча начата по трём российским проектам – это «Сахалин-2» с 1997 г.; месторождение Кравцовское на Балтике с 2004 г. и «Сахалин-1» с 2005 г.

Разведанные запасы углеводородов позволяют рассматривать российский континентальный шельф как важнейший национальный ресурс, а его изучение и активное использования как комплексную научно-техническую задачу, решение которой позволит обеспечить энергетическую безопасность государства. Среди современных проблем освоения российского шельфа, в первую очередь, выделяются финансовые и экологические, последние связаны с сохранением уникальных морских биоресурсов [3, 9, 116, 213].

1.2. Источники воздействия на морскую экосистему при использовании нефтегазопромысловых сооружений

Морская экосистема, как часть биосферы, характеризуется значительным запасом стабильности и пластичности [126, 129]. Вместе с тем этот запас далеко не безграничен и практически не предсказуем по своим изменениям во времени. На что указывают события, например, с погодными явлениями последних лет, когда изменения в экосистеме, вызванные влиянием абиотических и биотических факторов среды, включая антропогенные воздействия, трудно прогнозируемы. В этой связи опыт использования шельфовых месторождений указывает на неоднозначность реакции морских экосистем на происходящие воздействия [36, 116].

Влияние нефтегазопромысловых сооружений на морскую экосистему обусловлено, в первую очередь, такими факторами как токсические сбросы и механические воздействия на среду обитания гидробионтов и проявляется [9, 42, 148, 215, 217]:

- поступлением отходов бурения на морское дно во время бурения ствола скважины (буровой шлам и буровой раствор);
- забором морской воды для охлаждения механизмов, балластировки платформы и хозяйственно-бытовых нужд;
- токсическим воздействием несгоревших частиц нефти с горелок в процессе сжигания попутного газа;
- сбросом хозяйственно-бытовых сточных вод с платформы и судов обеспечения;
- термальным воздействием сбросов из систем охлаждения механизмов.

Несмотря на применение современных технологий бурения, разработка минеральных запасов континентального шельфа с использованием МНГС связана с негативным воздействием на морскую среду, которое в разной степени сказывается на всех этапах работ от установки буровой платформы до ликвидации скважин, а также в случаях возможных аварий в процессе эксплуатации.

Установка буровой платформы. Основными факторами, негативно влияющими на морскую экосистему в процессе установки буровой платформы, являются: временное отчуждение морской акватории для проведения работ по установке платформы; ограничение водопользования в зоне безопасности вокруг платформы, включая район постановки платформы и рейдовую стоянку судов обеспечения; физическое присутствие искусственного сооружения на морской акватории; механическое воздействие на участки дна якорной системы удержания и позиционирования платформы, сопровождаемое уничтожением бентоса, в том числе промысловых беспозвоночных; забор морской воды на платформу для производственных и хозяйственно-бытовых целей; сброс нормативно-чистых вод систем охлаждения платформы, строительных и транспортных судов; сброс нормативно-очищенных сточных хозяйственно-бытовых вод с платформы и судов обеспечения.

Забор морской воды осуществляется для обеспечения работы технологического оборудования (охлаждения) и для балластировки платформы. Максимальные суточные расходы морской воды в период эксплуатации платформы могут составлять десятки, а иногда сотни тыс. м³. Общий объем морского водозабора за весь период работ МНГС составляет до 1 млн. м³.

Водозаборные устройства МНГС, как правило, оснащены решётками (стейнерами) с ячейками щелевого типа шириной 15–20 мм, для защиты от попадания сора и морских организмов. Эта мера недостаточна для защиты от попадания в водозаборные устройства и гибели молоди рыб, которая может присутствовать на участке проведения буровых работ, неизбежна также потеря некоторого количества фито- и зоопланктона, планктонной икры и личинок рыб (ихтиопланктона).

Бурение, испытание и ликвидация скважины. На данном этапе основное воздействие будет связано со следующими факторами:

- физическим присутствием объекта и отчуждением морской акватории, в том числе площадь, занимаемая МНГС;

– сбросом (вытеснением) промывочной воды, бурового раствора на водной основе и бурового шлама из устья скважины на морском дне при бурении пилотного ствола и прохождении первого интервала скважины;

– потреблением морской воды на охлаждение, производственные и хозяйственно-бытовые нужды;

– сбросом условно-чистых стоков системы охлаждения;

– сбросом нормативно-очищенных хозяйственно-бытовых и фекальных сточных вод;

– сбросом дождевых вод после очистки, в соответствии с нормативами;

– сбросами со вспомогательных судов;

– поступлением в морскую среду нефтяных углеводородов при использовании горелок во время испытания скважины;

– нарушением поверхности морского дна и повышением мутности в результате снятия МНГС с точки.

При этом из всех видов локального воздействия на данном этапе основное влияние на морскую экосистему будет от поступления в морскую среду бурового раствора и шлама во время бурения скважины, а также от изъятия морской воды на различные нужды МНГС.

Вместе с тем подводные конструктивные элементы самого МНГС очень часто являются привлекающим фактором для морских обитателей. Установленным фактом является то, что искусственные сооружения весьма интенсивно заселяются морскими обитателями, способствуя увеличению биоразнообразия представителей флоры и фауны. В частности, исследователями неоднократно отмечался так называемый «эффект убежища», т.е. повышение концентрации морских обитателей вблизи искусственных банок или рифов [3, 122]. Скопление и увеличение концентрации рыб в районе нефтяных буровых платформ отмечают многие исследователи [52, 116, 189], более того австралийские учёные предложили использовать старые, отработавшие свой век морские буровые платформы, для создания искусственных рифов. По их данным ближайшие 10 лет нефтяные компании должны вывести из эксплуатации во всем мире около 6 500 старых морских буровых платформ. В той же Австралии в настоящее время готово к списанию и утилизации более 60 таких установок. Полная ликвидация буровых платформ потребует миллиарды долларов и неминуемо приведёт к загрязнению окружающей среды. Между тем, буровые платформы, имеющие большие внутренние пространства,

могут обеспечить условия для укрытия морских обитателей и окажут положительное влияние на развитие и поддержание популяции рыб и других морских организмов [167]. Таким образом, наличие эффекта привлечения рыб самим физическим присутствием МНГС актуализирует необходимость обеспечения защиты рыб от попадания в водоприёмники водозаборов, конструкции и условия размещения рыбозащитных сооружений.

Реакция гидробионтов на воздействия, связанные с проведением буровых работ зависит от многих биотических и абиотических факторов. В этой связи в работе С.А. Патины [116] на примере использований шельфа Сахалина приведён обширный анализ особенностей воздействия буровых работ на основных представителей различных трофических уровней. Остановимся на некоторых из этих особенностей.

1.3. Воздействия нефтегазопромысловых сооружений на морскую биоту

К основным факторам воздействия на гидробионтов, которые учитываются при расчёте ущерба водным биоресурсам, относятся следующие:

– потребление морской воды в период работы на точке бурения. В данном объёме воды полностью уничтожается планктон, включая пелагическую икру и личинок рыб;

– нарушение поверхности донного субстрата якорями БУ, которое сопровождается гибелью всего бентоса, в том числе донных видов промысловых беспозвоночных. Временно, до восстановления поселений бентоса, отчуждается участок дна для нагула рыб-бентофагов;

– взвесь твёрдой фазы бурового раствора и шлама, образующаяся при бурении и цементировании двух верхних интервалов скважины. В шлейфе взвеси при определённых её концентрациях частично или полностью погибает или снижает продуктивность планктон, погибают икра, личинки и ранняя молодь рыб, а также организмы бентоса;

– отложение на дно шлама и твёрдой фазы бурового раствора из взвеси, сбрасываемых в процессе бурения и цементирования двух верхних интервалов скважины. При определённой толщине слоя осадков и скорости их образования погибают организмы бентоса.

Площади и объёмы шлейфов мутности (при концентрациях взвеси, вредно воздействующих на рыб или их кормовые объекты) и пло-

щади донных отложений, на которых прогнозируется гибель кормового бентоса, рассматриваются как временно теряемые площади нагула промысловых рыб.

Воздействие на низшие трофические уровни:

Фитопланктон.

Осуществляя процесс фотосинтеза, фитопланктон является первичным продуцентом органического вещества в водной среде и служит основным источником поступления энергии в пищевые цепи сообществ, в этой связи оценка состояния фитопланктона является одним из важнейших критериев состояния морских сообществ в целом.

Установка МНГС. Основным фактором воздействия на фитопланктон является увеличение содержания взвешенных веществ в период установки МНГС, что может привести к изменению прозрачности водной толщи и, как результат, физиологической активности фитопланктона и некоторому увеличению количества биогенных элементов на участке акватории МНГС. Кроме этого, при заборе морской воды гибнет весь фитопланктон, содержащийся в объеме, поступающем в водоприёмник водозабора.

Бурение, испытание и ликвидация скважины. Основное воздействие на пелагические организмы будет приходиться на время бурения пилотного ствола малого диаметра и прохождения первого интервала бурения с поступлением бурового раствора и шлама в море. Кроме того, в этот период будут сбрасываться хозяйственно-бытовые сточные воды. Поступление перечисленных отходов в морскую среду вызывает локальные изменения физико-химических и биологических параметров экосистем, что выражается в следующем:

– изменение оптических характеристик водной толщи вследствие процессов взмучивания;

– насыщение вод повышенным количеством легкогидролизуемого органического вещества и биогенных элементов;

– попадание в воду чужеродных веществ и микропримесей металлов.

Подробные исследования фитопланктона, проведенные в районах сброса материалов дночерпания, показывают нестабильную реакцию фитоценоза на воздействие взвешенных веществ. Так, в местах с активной динамикой вод заметных изменений видового состава и количественных показателей не наблюдалось.

Таким образом, основное негативное воздействие на фитопланктон будет происходить во время бурения пилотного ствола малого

диаметра и прохождения первого интервала в результате воздействия мутьевых облаков, а также в результате забора морской воды.

Зоопланктон.

Установка МНГС. Аналогично, как и для фитопланктона, основное воздействие на планктонный зооцен во время установки МНГС будет обусловлено увеличением взвешенных веществ в морской воде, а также процессом забора воды для технологических целей.

Бурение, испытание и ликвидация скважины. Повышенная мутность, а также содержащиеся в отходах бурения чужеродные вещества могут сказаться на функционировании зооценоза. В результате воздействия взвеси может происходить временное закупоривание фильтрующих органов питания отдельных организмов, что снижает эффективность фильтрации и питания. Негативное воздействие на зоопланктон могут оказывать содержащиеся в сбрасываемых отходах бурения микропримеси металлов. Такое влияние проявляется в уменьшении скорости роста, изменении поведения и гибели зоопланктона. Часть зоопланктона погибнет при заборе морской воды для обеспечения работы МНГС.

Таким образом, основное воздействие на пелагические организмы будет происходить во время бурения пилотного ствола малого диаметра и прохождения первого интервала скважины, которое будет обусловлено, главным образом, механическим воздействием взвеси. Кроме того, часть фито- и зоопланктона погибнет при заборе морской воды для обеспечения технологических задач МНГС.

Забор воды будет осуществляться из поверхностного слоя постоянно. Водозаборные устройства для предотвращения попадания в них и гибели рыб следует оснащать специальными устройствами, а также решетками для защиты от мусора, которые, однако, не могут предотвратить попадание в водозаборы и полной гибели содержащегося в воде планктона. В указанном объеме воды уничтожается фито- и зоопланктон, пелагическая икра, личинки и некоторое количество молоди рыб (которая проходит через защитные решетки водоводов, не оборудованных рыбозащитными устройствами).

Зообентос.

Воздействие на донные организмы при установке МНГС, бурении, испытании и ликвидации скважины будет заключаться в разрушении биотопов, взмучивании, а также в механическом уничтожении донной фауны при укладке якорей МНГС. Как и для планктонных организмов, в результате воздействия взвешенных веществ возмож-

но закупоривание органов питания донных животных взмученными донными осадками, механическое повреждение организмов бентоса якорями, якорными цепями и тросами.

Процесс водозабора для технологических целей при бурении, испытании и ликвидации скважин на условия обитания донных животных отрицательно сказываться не будет.

Ущерб рыбным запасам вследствие потерь кормового бентоса и промысловых видов донных беспозвоночных при бурении скважин оценивается как локальный.

Воздействие на рыб.

Установка МНГС. Воздействия при установке МНГС будут заключаться в механическом нарушении субстрата, взмучивании, а также отторжении некоторой части площади дна. Нарушение верхнего слоя донных отложений, повышенное содержание взвешенных веществ и уничтожение кормового бентоса приведут к некоторому снижению численности рыб на локальном участке.

Бурение, испытание и ликвидация скважины. К прямому влиянию на популяции рыб на этапе бурения, испытания и ликвидации скважины относятся: воздействие сброса буровых отходов во время бурения пилотного ствола малого диаметра и прохождения первого интервала бурения; сброс хозяйственно-бытовых сточных вод; работа водозаборных устройств; воздействие шума; отторжение площадей местообитания, нагула или нереста; помехи на путях нерестовых миграций в результате физического присутствия МНГС.

Взвешенные вещества, присутствующие в толще воды в виду проведения технологических операций, могут нарушить дыхание донных рыб и процессы обмена веществ. Имеются экспериментальные данные (при опытах с буровыми отходами) о полной гибели пелагической икры и личинок рыб при концентрациях взвеси более 25 мг/л [42]. Сходные результаты получены при наблюдениях за распределением пелагической икры и личинок рыб в природных условиях: резкое снижение их численности отмечалось при концентрациях минеральной взвеси более 20-30 мг/л [199, 212].

Оседание частиц осадков может отрицательно воздействовать на отложенную на дно икру, поскольку частицы ила могут приклеиваться к поверхности икринок и вызывать нарушения дыхательного обмена и повышать уровень смертности [56, 66, 67, 217]. Наряду с прямым, на экологическую ситуацию в районе нефтегазодобычи значительное влияние оказывает опосредованное воздействие, ко-

торое проявляется повышением величин биохимического потребления кислорода (БПК) [148]. Кроме того, на распределение и условия обитания рыбы влияет шум и вибрация, возникающие при буровых работах.

Определённое влияние на рыб, совершающих регулярные миграции (лососи, корюшки, гольцы и др.), могут оказать и физическое присутствие самого МНГС и сбросы нормативно чистых и очищенных сточных вод. Посторонние запахи, даже незначительные изменения концентраций чужеродных веществ в воде могут оказать существенное влияние на хеморецепцию мигрирующих особей, затруднить их ориентацию в ходе нерестовой или покатной миграции. Опосредованно это может повлиять на эффективность воспроизводства проходных рыб.

Прямое воздействие, в первую очередь на молодь рыб, окажут водозаборные устройства, в которые могут попадать также личинки и икра. При отсутствии рыбозащитных устройств, молодь таких видов как минтай, сельдь и навага может попадать в водозаборы в возрасте от 1 до 2-3 лет при расстоянии 15 мм между прутьями сороудерживающих решёток, которые устанавливаются на водозаборах для защиты от сора. Кроме молоди рыб не исключается попадание и гибель в водозаборных устройствах и взрослых особей.

1.4. Состав мероприятий по охране морских биоресурсов при разработке месторождений континентального шельфа

Мировой опыт морской добычи полезных ископаемых, аварии на морских платформах в различных странах за последние годы и последствия масштабных воздействий на экосистемы обширных районов мирового океана, свидетельствуют, что разработку и реализацию мероприятий по охране природы при использовании МНГС следует рассматривать как важнейшую межгосударственную проблему.

Основные законодательные, нормативные положения и требования по охране живых ресурсов при осуществлении намеченной деятельности приведены в Федеральном Законе «О животном мире» [168] и подзаконных актах, принятых на его основе.

Постановлением Правительства РФ от № 997 13.08.96 утверждены «Требования по предотвращению гибели объектов животного мира

при осуществлении производственных процессов, а также при эксплуатации транспортных магистралей, трубопроводов, линий связи и электропередачи».

Для предотвращения или снижения до минимальных размеров отрицательного воздействия результатов деятельности, связанной с разработкой и использованием месторождений континентального шельфа, на морскую среду и уменьшения ущерба морским биоресурсам предусматривается целый комплекс нижеприведённых охраняемых мероприятий.

1. При проведении буровых работ необходимо использовать современные экологически чистые технологии производства, в том числе водоотведения, обеспечивающие минимальное поступление технологических и хозяйственно-бытовых стоков и максимально уменьшающие воздействие на морскую среду сточных вод, включая дождевых, осуществление их сброса только после прохождения очистных устройств.

Сброс нефтесодержащих (ляльных) вод не допускается.

Для охраны морских вод следует минимизировать сброс в море загрязнённых сточных вод, уделяя внимание разработке технологической схемы, полностью исключающей сброс за борт максимально возможных объемов производственных стоков, образующихся на этапе бурения скважин. Закачке в подземные горизонты подлежат:

- все объёмы отработанных буровых растворов и бурового шлама (ОБР и БШ) на нефтяной основе;
- ОБР и БШ на водной основе;
- жидкости закачивания скважин (с примесями химреагентов) и остатки цементных растворов;
- все объёмы пластовых вод;
- все нефтесодержащие (опасные) стоки.

2. Сбросы сточных вод с судов, обслуживающих работу МНГС, следует осуществлять в строгом соответствии с требованиями Международной Конвенции МАРПОЛ 73/78. Все используемые суда необходимо оборудовать в соответствии с природоохранными нормами и международными требованиями, учитывая, что основные сбросы с судов производятся из систем охлаждения, которые не содержат загрязняющих веществ (контур изолирован от потенциально опасных объектов) и оказывают локальное температурное воздействие на водную среду.

Критерием оценки качества морских вод в российской практике, позволяющим снизить негативное влияние на морские биоресурсы,

являются рыбохозяйственные нормативы предельно-допустимых концентраций (ПДК) и ориентировочно безопасных уровней воздействия (ОБУВ) вредных веществ для воды водных объектов, имеющих рыбохозяйственное значение.

Согласно действующим законодательным требованиям и положениям о специально уполномоченных государственных органах в области охраны окружающей среды для получения разрешений на сброс в море тех или иных загрязняющих веществ водопользователь обязан разработать и согласовать нормативы предельно-допустимых сбросов (ПДС).

В целях определения норм ПДС следует выполнять соответствующие расчёты и моделирование распространения загрязнений в водной среде с учётом существующих гидродинамических параметров и самоочищающей способности акватории и проводить сравнительный анализ полученных результатов с установленными значениями ПДК (ОБУВ).

Оптимизация режимов сброса ОБР и БШ (в тех случаях, когда он неизбежен) обеспечивается за счёт оптимальных конструкторских решений по водовыпускам и подбору рационального режима сброса (скорости и продолжительности).

Неизбежные сбросы сточных вод в морскую среду должны быть строго регламентированы нормами предельно допустимого сброса (ПДС).

3. Совершенствование и распространение технологии бурения скважин с использованием системы RMR (системы вывода бурового раствора на поверхность без применения водоотделяющей колонны), позволяющей значительно снизить объём потерь буровых отходов, поступающих на морское дно.

При бурении скважин на платформах должно быть предусмотрено применение буровых растворов на водной основе с низкой степенью токсичности, а также буровых растворов на нефтяной основе. Сброс в море отработанных буровых растворов на нефтяной основе запрещается.

4. Для снижения объёма буровых отходов в технологическом цикле необходимо использовать рециркуляционную систему их обработки, обеспечить хранение контейнеров и ёмкостей с отходами в соответствии со степенью их опасности в помещениях и на грузовых площадках с необходимым уровнем герметичности. Захоронение буровых шламов и стабилизированных (отверждённых цементом) рас-

творов осуществлять в соответствии с требованиями инструкций по охране окружающей среды и строительных норм.

Для очистки загрязнённых санитарных стоков предусматриваются установки биологической очистки в составе: сборной цистерны, аэрационной смесительной системы, дезинфекционной цистерны, аэрационного воздуховода и насосов.

На палубах платформ устанавливаются бордюры, поддоны, дренажи для сбора и отвода загрязнённых палубных стоков. Нефтедержателем собирают в центральную систему сбора и очистки, предотвращая тем самым попадание их в море. Для очистки нефтесодержащих стоков предусмотрены сепарационные установки. Не допускается сброс с платформы твёрдых бытовых и производственных отходов и мусора.

Для уменьшения воздействия на морскую среду в период проведения строительно-монтажных работ следует использовать эффективную строительную технологию и технику, которые позволят снизить образование взвеси при перемещении донных грунтов.

Герметизированные системы добычи, сбора, подготовки и транспорта продукции скважин на платформе оснащаются системами автоматического отключения и блокировок на случаи нарушения технологии или аварий, а также автоматической системы предупреждения перелива токсичных жидкостей в технологических ёмкостях.

В целях предупреждения аварийных нефте-, газо-, водопроявлений на проектируемой платформе предусматриваются следующие меры:

- все ёмкости хранения нефтепродуктов имеют двойные стенки и оборудованы системами сбора протечек;
- на устье скважины при бурении устанавливается комплекс противовыбросового оборудования;
- для предупреждения неконтролируемых выбросов используется комплекс оборудования для контроля режима бурения;
- при эксплуатации скважин используется устьевое оборудование, позволяющее надёжно герметизировать устье скважины и в случае необходимости эксплуатировать скважину по дублирующему выкидному трубопроводу.

Регламенты по эксплуатации, обслуживанию и контролю технического состояния устанавливаются для каждого объекта, представляющего техническую и экологическую опасность.

5. Разработка глобальных программ экологического мониторинга фактического состояния морской среды и воздействия на биоту на

базе данных дистанционного зондирования районов добычи углеводородов, предусматривающих оценку фактических параметров морской среды (загрязнение воды и донных отложений и др.), размерно-видового состава ихтиофауны и количественных показателей планктона и бентоса, а также прогноза изменения параметров с определённым временным лагом.

Программа экологического мониторинга должна быть нацелена на то, чтобы учесть все потенциальные воздействия на окружающую природную среду, на безопасность и здоровье сотрудников на всех стадиях реализации проекта (на этапах разработки проекта, строительства, установки/монтажа, эксплуатации и демонтажа), разработать систему мер по снижению воздействия и организовать мониторинг остаточных воздействий в целях минимизации влияния платформы на окружающую природную среду.

Получаемая информация должна быть достоверной и адекватно отражать любые изменения, происходящие в окружающей природной среде в результате реализации проекта.

Основными целями Программы мониторинга являются:

- оценка эффективности природоохранных и восстановительных мероприятий на всех этапах (проектирования, строительства, эксплуатации и ликвидации);
- своевременное выявление источников возможных негативных воздействий на качество атмосферного воздуха, морских вод и вод суши, состояние морской и наземной биоты;
- регулярное получение достоверных данных о текущем состоянии атмосферного воздуха, морских вод и морской биоты в зонах влияния объектов;
- контроль за соблюдением согласованных условий природопользования (за уровнем выбросов, сбросов);
- информационное обеспечение государственных органов, контролирующих состояние окружающей природной среды.

Виды экологического и санитарно-гигиенического мониторинга определяются действующими российскими законодательными положениями, постановлениями и другими подзаконными актами.

6. В соответствии с Водным кодексом Российской Федерации и требованиями СП (СНиП), разработка и оснащение водозаборов морских нефтегазопромысловых сооружений специальными рыбозащитными устройствами (РЗУ) для предотвращения попадания морских организмов в водоприёмники является обязательным тре-

бованием. Совершенствование конструкций и оптимизация условий применения РЗУ, отвечающих нормативным требованиям эффективности и выживаемости защищённых рыб.

7. Наряду с оптимальными проектными решениями в качестве предупредительных мер, дающих наибольший природоохранный эффект, может служить чёткая организация технологических процессов и технического обслуживания всех устройств и систем платформ.

С этой целью:

- для каждой технологической установки или системы должны быть разработаны технические регламенты, в которых предусмотрены эффективные методы и мероприятия по минимизации воздействия на окружающую среду на всех этапах реализации проекта;

- для всех производственных установок и систем разрабатываются планы проверок по обеспечению соблюдения природоохранных требований;

- организуется экологическое обучение обслуживающего персонала нефтегазопромыслового сооружения на всех уровнях.

В связи с высокой рыбохозяйственной ценностью акваторий морского шельфа и возможным наличием охраняемых природных объектов в береговой зоне, необходимо разрабатывать План ликвидации аварийных разливов нефти. В этом плане должен быть предусмотрен комплекс мер по борьбе с разливами различных объёмов нефти, в том числе при авариях, как с большой, так и с минимальной вероятностью риска. План ликвидации аварийных разливов нефти должен содержать:

- теоретические потенциальные разливы в результате эксплуатации трубопроводов и оборудования нефтегазопромыслового сооружения;

- теоретическое преобразование и перемещение разлитой нефти. Это демонстрируется на примере нескольких всесторонне проанализированных смоделированных сценариев разлива малого масштаба (Уровень 1), разлива среднего масштаба (Уровень 2) и крупномасштабного разлива (Уровень 3) для сооружений на суше и в море;

- детальное описание восприимчивости окружающих территорий, подверженных разливам нефти, приводятся их карты;

- предполагаемая организация, технологии и методы ликвидации разливов нефти;

- теоретическая оценка воздействия разлитой нефти.

Для последовательности описания, на примере смоделированных сценариев разлива (Уровни 1 – 3) для морских объектов и объектов на суше, следует рассматривать воздействие двух классов разливов: с ликвидацией и без ликвидации последствий.

2. ОБЩАЯ ХАРАКТЕРИСТИКА МОРСКИХ НЕФТЕГАЗОПРОМЫСЛОВЫХ СООРУЖЕНИЙ

Разработка морских нефтяных и газовых месторождений – весьма сложный процесс, как в техническом отношении, так и экономическом, связанный со значительным риском. Основные задачи, решаемые при освоении этих месторождений, вопросы техники и технологии производства работ освещены в отечественных изданиях и нормативных документах [2, 14, 15, 16, 26, 30, 106-108, 154-159, 164-166, 176].

Комплекс технических средств для освоения нефтяных и газовых месторождений состоит из большого числа типов и видов уникальных и дорогостоящих гидротехнических сооружений геологоразведочного, бурового и нефтепромыслового оборудования, систем связи, навигации, охраны окружающей среды и др., который включает:

- технику, предназначенную для изучения условий окружающей среды в районе производства работ. Для этих целей существует ряд научно-исследовательских служб, центров, организаций, занимающихся комплексным изучением окружающей среды, разработкой программ и методик и оснащённых техническими средствами, включающими гидрометеорологические станции, автоматические станции на свайных сооружениях, технику по изучению батиметрических условий, химического состава воды, волнения, течений и др.;

- технические средства связи и навигации, состоящие из комплекса аппаратуры, позволяющей использовать через геостационарные спутники связи большое количество телефонных и телеграфных каналов связи с большой степенью надёжности (99,9%), широко применять спутниковые навигационные системы, работающие в автоматическом режиме и т.п.;

- технические средства для производства геофизических работ, состоящие из геофизических судов, аппаратуры и оборудования для автоматической обработки информации, многоканальных цифровых сейсмических станций, обеспечивающих обработку данных на борту

судна и подготовку материала для ввода данных в ЭВМ. Координаты производства работ определяют через спутники связи;

- технические средства для глубокого разведочного бурения нефтяных и газовых скважин (буровые платформы и суда), подводный устьевой комплекс;

- технические средства для геолого-инженерных изысканий, включающие средства колонкового бурения, специальные суда детальных исследований с обработкой данных на ЭВМ;

- технику эксплуатационного бурения и добычи нефти и газа, состоящую из морских стационарных платформ различных типов и конструкций, оборудования для добычи нефти и газа, технических средств для подводной добычи нефти и газа, системы управления и контроля, технических средств для освоения и добычи нефти и газа, в том числе в северных и арктических акваториях;

- технические средства для подготовки и транспортирования нефти и газа, включающие морские гидротехнические сооружения, береговые базы хранения нефти и газа, нефтегазопроводы, системы управления и контроля за транспортированием нефти и газа и пр.;

- технические средства для ведения строительных и монтажных работ на гидротехнических сооружениях, МПС различных типов и других строительных объектов, средства строительства трубопроводов (подводных и наземных), краново-монтажные суда, спускные и транспортные баржи, подъёмно-монтажные средства береговых баз, сваебойное оборудование, трубоукладочные баржи и др.;

- подводную и водолазную технику, состоящую из обитаемых (нормобарических и гипербарических) и необитаемых аппаратов (плавающих и донных) судноносителей, систем жизнеобеспечения, снаряжения водолазов и акванавтов и т.п.;

- технические средства для обслуживания работ в море, состоящие из многоцелевых судов, буксиров, буксиров-раскладчиков, якорей, пожарных судов, оборудования береговых баз обслуживания, специальных судов, судов по ликвидации открытых фонтанов, пассажирских судов, вертолётов и другой техники;

- технические средства по предотвращению загрязнения окружающей среды, в частности, судов – сборщиков разлитой нефти, боновых заграждений, химических реагентов по нейтрализации загрязняющих и токсичных продуктов и пр.

2.1. Классификация и конструкции морских нефтегазопромысловых сооружений

В соответствии с СП [157] морские нефтегазопромысловые сооружения относятся к первому классу и по типу подразделяются в зависимости от природных условий, определяющими из которых являются геологические (типы грунтов) и климатические (ледовый режим). Основные типы МНГС приведены в таблице 2.1.

Таблица 2.1

Основные типы и условия применения МНГС

Конструкция МНГС	Основные условия применения			
	эксплуатационные	природные		
		тип грунта	глубина, м	ледовый режим
1. Морские стационарные платформы гравитационного типа:				Акватории с однолетним льдом в зоне дрейфа и без ограничений в зоне припая
- ледостойкие, оболочечные, демонтируемые многократного использования, моноблочные (металлические, железобетонные);	Разведочное бурение; строительные и транспортные работы	- скальные; - песчаные, крупнообломочные и глинистые в твёрдом и полутвёрдом состоянии.	До 30	
- ледостойкие, оболочечные, стационарные, моноблочные (металлические, железобетонные);	Бурение скважин, добыча, хранение, подготовка к транспортированию нефти и газа	То же	До 60	То же
- моноблочные, многоопорные с хранилищем для нефти вместимостью 100-500 тыс. м ³	То же	То же	До 100	Толщина ледового покрова до 0,6 м
		То же	до 200	В незамерзающих морях

Продолжение табл.

1	2	3	4	5
2. Морские стационарные платформы свайно-гравитационные	Бурение скважин, добыча, хранение, подготовка к транспортированию нефти и газа	- скальные; - песчаные, крупнообломочные и глинистые в твёрдом и полутвёрдом состоянии; - глинистые водонасыщенные в пластичном состоянии.	До 60	Акватории с однолетним льдом и без ограничений в зоне припая
3. Морские свайные стационарные платформы:				
- оболочечные, ледостойкие, моноблочные;	Бурение скважин, добыча, хранение, подготовка к транспортированию нефти и газа	- скальные; - песчаные, крупнообломочные и глинистые в твёрдом и полутвёрдом состоянии; - глинистые водонасыщенные в пластичном состоянии.	До 30	Акватории с однолетним льдом и без ограничений в зоне припая
- эстакады и приэстакадные площадки;	Бурение скважин, добыча, хранение, подготовка к транспортированию нефти и газа, транспортирование нефти	То же	До 30	В незамерзающих морях при расстоянии от берега не менее 50 км
- решетчатые, моноблочные металлические	То же	То же	До 200	В незамерзающих морях

Продолжение табл.

1	2	3	4	5
4. Морские самоподъёмные платформы в период эксплуатации	Разведочное бурение, строительномонтажные работы	- скальные; - песчаные, крупнообломочные и глинистые в твёрдом и полутвёрдом состоянии; - глинистые водонасыщенные в пластичном состоянии.	До 120	В безледовый период
5. Подводные платформы открытого и закрытого типов	Бурение, добыча, сбор, хранение, подготовка к транспортированию нефти и газа	- скальные; - песчаные, крупнообломочные и глинистые в твёрдом и полутвёрдом состоянии.	Более 300	Без ограничений
6. Морские плавучие установки полупогружного типа	Разведочное бурение	- скальные; - песчаные, крупнообломочные и глинистые в твёрдом и полутвёрдом состоянии.	До 300	В незамерзающих морях
7. Буровые суда	Разведочное бурение	- скальные; - песчаные, крупнообломочные и глинистые в твёрдом и полутвёрдом состоянии.	До 1500	В незамерзающих морях

Морские платформы, как комплексы технологического оборудования, предназначенного для бурения скважин, являются основны-

ми потребителями питьевой и технической воды. Вместе с тем значительные объёмы воды для различных технологических целей (балластировка, охлаждение двигателей и др.) используют плавучие краны, трубоукладочные суда и другие суда вспомогательного флота.

2.1.1. Стационарные буровые платформы

Морские стационарные платформы представляют собой уникальные гидротехнические сооружения, предназначенные для размещения технологического оборудования, используемого при разработке и освоении морских нефтяных и газовых месторождений.

Стационарные платформы различают в основном по следующим признакам: по способу опирания и крепления к морскому дну; по типу конструкции; по материалу.

По способу опирания и крепления к морскому дну МСП бывают: свайные, гравитационные, свайно-гравитационные, маятниковые и натяжные, а также плавающего типа; по конструктивному признаку – сквозные, сплошные и комбинированные. По материалу стационарные платформы бывают металлическими, железобетонными и комбинированными.

По данным различных литературных источников, стационарные платформы обладают рядом преимуществ, обеспечивающих их широкое применение, как при разведке, так и разработке и эксплуатации морских нефтегазовых месторождений:

- простота строительства на основе крупноблочности;
- возможность расширения палубной площадки;
- возможность частичного или полного демонтажа после завершения буровых и эксплуатационных работ;
- устойчивость против волновых и ветровых нагрузок;
- надёжность работы в сложных ледовых условиях;
- экономичность использования при глубинах моря более 25 м.

К недостаткам стационарных платформ следует отнести зависимость строительно-монтажных работ от гидрометеорологических условий, а также значительную стоимость производственно-технического обеспечения, эксплуатации и обустройства, связанных с необходимостью широкого использования морских судов и спецтранспорта, прокладкой подводных трубопроводов и пр.

Типы и конструкции стационарных буровых платформ зависят от конкретных условий использования и отличаются, в первую очередь, техническими решениями опорного основания.

Морская ледостойкая стационарная платформа (МЛСП) гравитационного типа «Приразломная» предназначена для круглогодичного эксплуатационного бурения на нефть вертикальным и горизонтальным методами в районе месторождения «Приразломное» в Печорском море, на расстоянии около 60 км от материка.

Платформа состоит из опорного кессона гравитационного типа и верхних строений (рисунок 2.1, вклейка), общая высота платформы 99 м, масса около 110000 т. без твёрдого балласта, с твёрдым балластом – 506000 т.

Кессон представляет собой стальное основание, которое служит опорой для верхних строений, включающих в себя оборудование и сооружения для добычи и переработки нефти.

Кессон является квадратным по форме с наклонными боковыми сторонами и скошенными углами. На уровне дна его размеры составляют 126×126 м (отметка +0,0), уменьшаясь в верхней части до 102×102 м (отметка +24,3). Стена по периметру верхней части кессона до отметки +40,5 служит ледовым и волновым дефлектором. Конструктивно кессон разделён на 16 секций поперечными и продольными коффердамами, которые образуют резервуары хранения нефти (номинальной вместимостью 136000 м³), кингстонные коробки и зоны устьев скважин. Для защиты от ледовой коррозии наружная обшивка кессона в зоне воздействия льда изготавливается из стали, плакированной нержавеющей сталью.

Верхние строения имеют сооружения для бурения и эксплуатации скважин, подготовки и отгрузки добываемой нефти, энергообеспечения всех видов производства, размещения персонала.

МЛСП оснащена буровой вышкой, двумя кранами, факельной вышкой, контейнерами для зимней эксплуатации, устройствами отгрузки нефти, эвакуационной площадкой и посадочной площадкой для вертолёта. Обслуживающий персонал 160 человек, период автономности 60 дней.

Освоение Приразломного нефтяного месторождения – первый проект по добыче углеводородов на Арктическом шельфе России.

Стационарные буровые платформы Пильгун-Астохского (ПА-Б) и Лунского (ЛУН-А) месторождений предназначены для выполнения промысловых работ в Охотском море на шельфе острова Сахалин в рамках проекта «Сахалин-2» (рисунок 2.2, вклейка).

Каждая из разработанных платформ ПА-Б и ЛУН-А представляют собой эксплуатационно-буровую платформу, предназначенную для круглогодичной эксплуатации в суровых климатических условиях, при значительных волновых, ледовых и сейсмических нагрузках.

Тип основания платформы – гравитационный, железобетонное основание представляет собой фундаментный модуль с четырьмя цилиндрическими опорами-оболочками большого диаметра, на которых базируется верхнее строение. Платформа ЛУН-А установлена в море на глубине 48 м в 15 км от северо-восточного побережья о. Сахалина (рисунок 2.3, вклейка). Платформа ПА-Б установлена аналогичным образом примерно в 12 км от северо-восточного побережья о. Сахалин в открытом море на глубине 32 м.

Каждая из четырёх опор выполняет как балластные, так и дополнительные технологические функции: одна в качестве скважинного отсека; вторая для трубопроводных стояков; две другие опоры – для размещения в них различных кессонов, резервуаров и насосов.

Верхнее строение платформы – интегрированная палуба, состоит из пяти основных палуб, общая площадь которых около 8000 м². Жилой модуль и вертолётная площадка располагаются на уровне верхней палубы платформы. Технологические и вспомогательные производственные объекты располагаются на первом и втором уровнях. Верхнее строение было установлено методом надвига на заранее установленное бетонное основание.

Платформа оснащена оборудованием для бурения, распределения углеводородов, жидкостей/воды, хранения химических материалов и жилым комплексом. Для обеспечения максимальной безопасности технологическое оборудование, вспомогательные системы и жилые помещения размещаются в разных зонах и рассчитаны на размещение 90 постоянных и 36 временных рабочих.

Район морских объектов обустройства месторождения Филановского находится в мелководной части Северного Каспия, в пределах авандельты Волги, прибрежные заболоченные территории которой составляют жизненно важную часть экосистемы Северного Каспия. В состав объектов первой стадии освоения входят: центральная технологическая платформа; ледостойкие стационарные платформы ЛСП-1, ЛСП-2 и др.

Центральная технологическая платформа (ЦТП) по своему типу относится к морским, стационарным, ледостойким, стальным, свайным платформам (рисунок 2.4, вклейка). ЦТП предназначена для:

подготовки нефти и газа до параметров, обеспечивающих их транспортировку на береговые сооружения, использование газа для нужд газлифта, возможности транспортировки части нефти на плавающее нефтехранилище; подготовки пластовой и морской воды до параметров закачки их в пласт, с целью поддержания пластового давления. Срок эксплуатации платформы составляет не менее 35 лет, автономность платформы 15 суток.

Морская ледостойкая стационарная платформа МЛСП-1 представляет собой переоборудованную полупогружную плавучую буровую установку, которая установлена на месторождении им. Ю. Корчагина (в Российском секторе северного Каспия, в зоне замерзания).

Платформа предназначена для бурения и эксплуатации скважин, сбора и подготовки пластовой продукции. Объект состоит из двух основных частей: плавучей полупогружной буровой установки «Шельф-7» и базового плавучего несущего корпуса (БПНК). К месту эксплуатации они доставляются посредством буксировки с полным комплектом бурового и технологического оборудования, и после погружения закрепляются на дне моря сваями. МЛСП-1 устанавливается стационарно с опиранием понтонов на морское дно и закреплением на грунте с помощью забивных свай (рисунки 2.5 и 2.6, вклейка).

Ледостойкая стационарная платформа – это сооружение длиной 95 м, шириной 72 м и высотой над уровнем моря 90 м. Масса платформы при стоянке на грунте 32 тысячи тонн. МЛСП-1 оснащена комплексом защиты против ледовых образований, которые могут повредить внутренние элементы конструкции и стояки шахт буровых колонн. После вывода в море по периметру платформы на колоннах устанавливаются специальные ледовые ограждения. Для предотвращения смерзания с окружающим плавучим льдом предусмотрен обогрев ледового ограждения.

Ключевыми агрегатами МЛСП-1 являются буровой, технологический, энергетический комплексы и вспомогательные системы. Все вместе они должны обеспечивать круглогодичную эксплуатацию оборудования платформы, систем жизнеобеспечения, управления, связи, автономное бурение скважин, сбор сырья и его подготовку, транспорт нефти по подводным трубопроводам, закачку (утилизацию) в поглощающие скважины пластовой воды и т.д. На платформе будет установлен комплекс современного оборудования с применением технологии «нулевого сброса».

2.1.2. Передвижные буровые средства

Передвижные или плавучие буровые средства классифицируются по способу их установки над скважиной в процессе бурения, при этом выделяются две основные группы: опирающиеся при бурении на морское дно и производящие бурение в плавучем состоянии.

К первой группе относят плавучие буровые установки самоподъемного и погружного типов, а ко второй – полупогружные буровые установки (ППБУ) и буровые суда (БС).

Полупогружные платформы

Платформы представляют собой конструкцию из 2-х водоизмещающих понтонов, находящихся ниже поверхности воды, и надводного корпуса с производственными и жилыми помещениями, укрепленного на стабилизирующих колоннах, обеспечивающих устойчивость установки. Высота колонн обеспечивает в рабочем положении заглубление понтонов ниже поверхности моря и достаточное возвышение надводного корпуса над водой, исключая удары волн об него. В полупогруженном положении ППБУ удерживается за счет плавучести понтонов. Конструкция подводной части платформы обеспечивает минимальные нагрузки от волнения и течений, конструкция надводного корпуса – минимальные ветровые нагрузки. На корпусе размещается технологическое, энергетическое и вспомогательное оборудование, технологические запасы материалов, топлива, ёмкости с питьевой и технической водой, инструмент, трубы, жилые и служебные помещения, склады, вертолётная площадка, природоохранное и очистное оборудование.

Скорость транспортировки платформы составляет 8-10 узлов. При установке платформы на точке бурения понтоны заполняются водой, основание погружается на 20-25 м ниже уровня моря и фиксируется с помощью якорной системы удержания. ППБУ обладает достаточно большой устойчивостью (за счёт погружения понтонов ниже 20 м), при этом вертикальная качка платформы составляет 20-30% от высоты волны, таким образом, бурение скважин ППБУ осуществляют при значительном волнении моря. Одним из недостатков ППБУ является малая скорость передвижения при смене точки бурения.

Полупогружная буровая установка (ППБУ) «Maersk Explorer» предназначена для бурения скважин на морском шельфе Среднего Каспия на глубинах от 75 до 1000 метров. При установке необходи-

мого оборудования платформа предназначена для проведения капитального ремонта скважин, разведочного и эксплуатационного бурения.

Основные габариты ППБУ: общая длина 101,76 м; ширина рабочей палубы 6405 м; длина рабочей палубы 63,5 м; возвышение рабочей палубы 35,0 м; длина понтона 90,0 м; ширина понтона 14,0 м; высота понтона 8,63 м; эксплуатационная осадка max – 20,5 м, min – 18,5 м; осадка при транспортировке 8,43 м.

Платформа оснащена восьмиточечной системой швартовки стальными тросами (рисунок 2.7, вклейка).

Полупогружные платформы «Полярная звезда» и «Северное сияние» (рисунок 2.8, вклейка) для разведочного бурения в Баренцевом море с учетом: ледовой обстановки (белый однолетний лед (30–70 см), дрейфующий лед, сплоченностью 4–6 баллов); максимальной высоты волны – 10,1 м, способны проводить разведочное и эксплуатационное бурение газовых и нефтяных скважин до 7,5 тысяч метров на глубине воды 70–500 метров, экипаж платформы составит 120 человек.

Каждая из платформ представляет собой конструкцию из 2-х водоизмещающих понтонов, находящихся ниже поверхности воды, и надводного корпуса с производственными и жилыми помещениями, укрепленного на шести стабилизирующих колоннах, обеспечивающих устойчивость установки. Высота колонн обеспечивает в рабочем положении заглубление понтонов ниже поверхности моря и достаточное возвышение надводного корпуса над водой, исключающее удары волн об него.

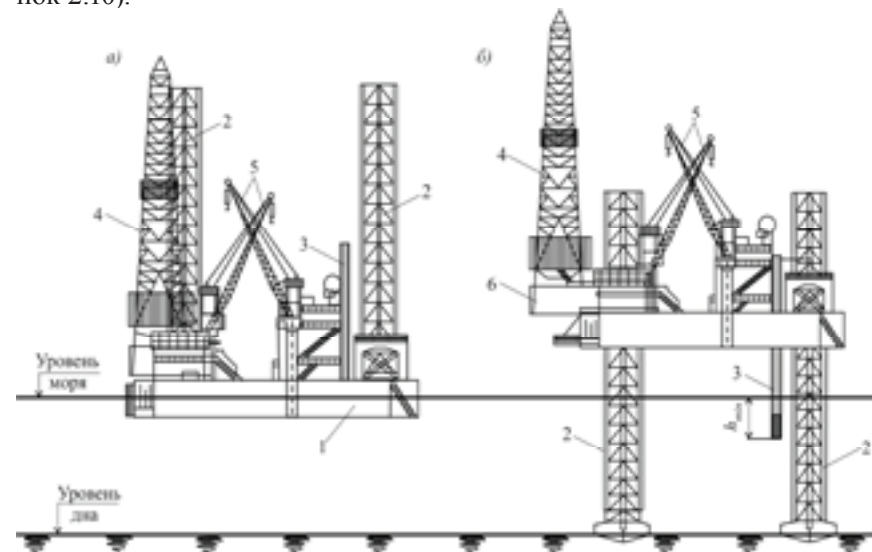
Самоподъёмные плавучие буровые установки

Самоподъёмная плавучая буровая установка (СПБУ) предназначена для разведочного и эксплуатационного бурения на нефть и газ с глубиной моря до 120 м в безледовый период. Такие установки состоят из плавучего понтона (корпуса установки) и трёх и более выдвижных опорных колонн, размещающихся в углах корпуса при числе колонн 3-5 и на длинных сторонах корпуса при шести и более опорах. На глубинах до 45 м применяют установки с цилиндрическими опорами (примерно 65-70%) и в диапазоне глубин от 45 до 75 м – установки с цилиндрическими и ферменными опорами; на глубинах свыше 75 м используют установки только с ферменными опорами.

На рисунке 2.9 вклейки приведены конструкции СПБУ «Астра», которая используется для бурения скважин на шельфе Каспийского

моря, при глубинах моря 4,5 – 20,0 м, и СПБУ «Амазон» – для бурения скважин в южной и средней части Обской губы, при глубинах 6,0 – 20,0 м.

При транспортировании СПБУ перемещается с поднятыми и закреплёнными опорами. На точке бурения колонны с помощью подъёмных устройств опускают, и корпус с установленным оборудованием, материалами, инструментом поднимается по опорным колоннам на высоту, исключающую удар волны о днище корпуса (рисунок 2.10).



а – транспортное положение; б – рабочее положение
1 – корпус; 2 – опоры; 3 – водозаборная колонна; 4 – буровая вышка;
5 – подъёмные краны; 6 – портал

Рисунок 2.10. Основные элементы СПБУ

На корпусе СПБУ размещают технологическое, энергетическое и вспомогательное оборудование, технологические материалы, топливо, питьевую и техническую воду, инструмент, трубы, жилые и служебные помещения, склады, вертолётную площадку и т.д.

Самоподъёмная плавучая буровая установка (СПБУ) «Нептун» предназначена для бурения поисковых скважин на шельфе Каспийского моря, при глубине моря 5 – 20,0 м (рисунок 2.11, вклейка). В рабочем положении СПБУ осуществляет забор морской воды на техни-

ческие и технологические нужды платформы для: набора балласта предварительной нагрузки; охлаждения механизмов; хозяйственных нужд; питания систем водяного тушения пожаров.

На плаву забор морской воды осуществляется через кингстоны. Транспортировка платформы производится с поднятыми на борт погружными насосами. После постановки СПБУ на опоры, насосы опускаются по направляющим, установленным на фермах опорных колонн, на глубину минимум 4 м, откуда и производится забор воды. Во время бурения работают одновременно один или два насоса производительностью 400 м³/ч каждый.

Несамходная СПБУ «Арктическая» (рисунок 2.12, вклейка) предназначена для разведочного и эксплуатационного бурения на нефть и газ на шельфе арктических морей на глубину до 6500 м, при глубине моря от 10 до 30 метров.

Буровая платформа водоизмещением 16350 т стоит на трёх цилиндрических опорах, диаметром 6 м и высотой 72 м с тремя зубчатыми рейками каждая. В носовой части расположены жилой комплекс и посадочная площадка для вертолёта. Буровой блок размещён на выдвинутой консоли в кормовой части установки. Общий размер жилого и бурового модулей 88×66 м, а суммарный вес 14800 т. Главные размеры имеют следующие габариты: длина 106,2 м; ширина 75 м; высота 75 м; ширина понтона 33,6 м; максимальная длина опоры ниже корпуса 47,4 м.

Высота колонн обеспечивает в рабочем положении заглубление понтонов ниже поверхности моря и достаточное возвышение надводного корпуса над водой, исключающее удары волн об него. Конструкция подводной части платформы обеспечивает минимальные нагрузки от волнения и течений, конструкция надводного корпуса – минимальные ветровые нагрузки. На корпусе размещается технологическое, энергетическое и вспомогательное оборудование, технологические запасы материалов, топлива, ёмкости с питьевой и технической водой, инструмент, трубы, жилые и служебные помещения, склады, вертолётная площадка, природоохранное и очистное оборудование.

На Долгинском нефтяном месторождении, расположенном на шельфе Печорского моря при разведочном бурении используются СПБУ «Сатурн» и «Юпитер» (рисунок 2.13, вклейка). Основные технические характеристики СПБУ: бурение поисково-разведочных скважин глубиной до 9144 м; размеры корпуса – 52,4 x 40,8 x 6,4 м;

количество опорных колонн – 4; тип, форма и размеры опорной колонны – треугольная ферма высотой 121,92 м. На СПБУ «Юпитер» установлены насосы с расходом 250 м³/с, а на СПБУ «Сатурн» с расходом 200 м³/с. В процессе эксплуатации водопотребление СПБУ может достигать 400 м³/час.

Несамходное специальное плавучее основание (СПО) с размещённой на нем буровой установкой МБУ-160 (HRI-700) на закольных сваях используется для бурения поисково-оценочных скважин (рисунок 2.14, вклейка).

Плавучее основание понтонного типа, на палубе которого установлена буровая установка с комплектом бурового оборудования, а так же необходимым судовым оборудованием, предназначено для работы в безледовый период в прибрежной морской акватории, с учётом действительных ветро-волновых и других нагрузок в районе установки. Район установки – Северный Каспий структура «Западно-Ракушечная» с глубиной моря 3,7 м. Минимальная глубина моря в месте установки бурового комплекса – 2 м. Для бурения скважин на шельфе Северного Каспия, при глубине моря 1–2 м предназначен морской буровой комплекс (МБК) (рисунок 2.15, вклейка).

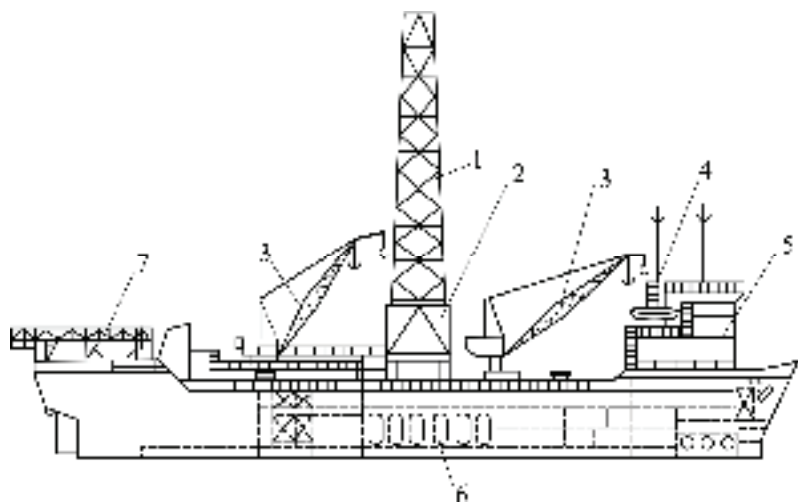
В режиме эксплуатации МБК забор воды осуществляется двумя насосами HS 100x80x240 с расходом 150 м³/час (основной и резервный), установленными на несущей конструкции, закреплённой на борту баржи, пришвартованной к основному комплексу МБК. Заборная вода основным насосом подаётся в ёмкость объёмом 100 м³. Всасывающая линия насосов представляет собой гибкий рукав с обратным клапаном на конце, для технического обслуживания имеется грузоподъёмное оборудование.

2.1.3. Буровые суда

Буровое судно (БС) – судно технического флота, предназначенное для бурения поисково-разведочных скважин (рисунок 2.16, вклейка).

Буровые суда получают все большее распространение для бурения поисковых и разведочных скважин в отдалённых районах при глубинах моря до 1500 м и более, благодаря высокой манёвренности и скорости перемещения, большей автономности по сравнению с плавучими установками полупогружного типа. Обычно буровые суда работают автономно (без судов снабжения) в удалённых от баз

районах. Около 60% буровых судов предназначены для эксплуатации при глубине моря не более 180 м. Современные буровые суда имеют длину 100-140 м, ширину 20-24 м, водоизмещение 10-16 тыс. т. На них предусматриваются ёмкости для размещения до 5000 куб. м буровых растворов и стеллажи для хранения буровых и обсадных труб. По архитектурно-конструктивному типу буровые суда представляют собой, как правило, однокорпусные суда с носовой и кормовой надстройками и буровой вышкой, расположенной в средней части судна (рисунок 2.17).



1 – буровая вышка; 2 – портал; 3 – кран; 4 – спасательные шлюпки; 5 – штурманская рубка; 6 – бункеры для цемента, барита, бентонита; 7 – вертолётная площадка

Рисунок 2.17. Основные элементы бурового судна

Работающие при малых глубинах БС имеют якорную систему стабилизации, при больших глубинах – динамическую, с помощью подруливающих устройств. Большой резерв рабочего периода (до 100 дней) обеспечивают бурение нескольких скважин, а большая скорость передвижения (до 24 км/ч) – их быструю передислокации с законченной скважины на новую. Основным недостатком БС, по сравнению с ППБУ, является их относительно большее ограничение в работе в зависимости от волнения моря. Так, вертикальная качка

буровых судов при бурении допускается до 3,6 м, а ППБУ – до 5 м [16].

2.1.4. Крановые суда

Плавающие краны состоят из верхнего строения и понтона, могут быть самоходными и несамоходными. На понтоне предусмотрены помещения для команды и ремонтных мастерских. Краны, имеющие грузоподъёмность 5-25 т, предназначены для массовых перегрузочных работ, а большей грузоподъёмности – для перегрузки тяжеловесов, строительных, судостроительных и аварийно-спасательных работ. Крановое судно (КС) катамаранного типа «Исполин» (рисунок 2.18, вклейка) переоборудовано в плавающую буровую установку для применения её при разработке углеводородных залежей.

Крановое судно используется для разведочного бурения и эксплуатируется на шельфе Северного Каспия на месторождении Кулалинское (Курмангазы). Судно имеет в своём составе технические средства для бурения разведочных скважин глубиной до 3000 м. Длина судна 152 м, ширина 54 м и высота 71 м, осадка 4,35 м. Грузоподъёмность главного крана 1200 т. КС используется не только в качестве буровой установки, строительства портовых сооружений, но и для прокладки трубопроводов по дну моря, монтажу буровых платформ.

Судно состоит из двух корпусов, правого и левого, соединённых мостом. При проведении разведочного бурения при глубинах моря 3,8–4,5 м КС устанавливается своим корпусом непосредственно на грунт, а при глубинах от 5 до 9 м устанавливается на два опорных понтона, опирающихся на грунт.

2.2. Цели использования водных ресурсов и объёмы водопотребления морских буровых платформ

Использование воды на буровой платформе связано с хозяйственно-бытовыми и производственными целями и производится в соответствии с техническими или технологическими требованиями. В зависимости от бытовых целей и технологии производства могут использоваться различные виды воды, подразделяемые на три основных категории (таблица 2.2).

Таблица 2.2

Категории и цели использования воды МНГС

Категория воды	Цель использования
Морская	<ul style="list-style-type: none"> – во внешних контурах систем охлаждения дизель-генераторов, компрессоров, др. механизмов в системе главного двигателя и горелок; – для технических целей (приготовления буровых растворов); – на балластировку платформы; – в пожарных целях; – в санитарной системе жилого модуля; – на опреснителях для выработки пресной воды.
Пресная техническая	<ul style="list-style-type: none"> – в технологической системе для промывки приводов оборудования; – во внутреннем контуре охлаждения; – в пожарных целях; – на приготовление буровых и цементных растворов; – на хозяйственно-бытовые (мытьё палуб, помещений и др.) цели.
Пресная питьевая, отвечающая СанПиН	<ul style="list-style-type: none"> – для питьевых и хозяйственно-бытовых целей обслуживающего персонала; – для лабораторных исследований.

Расходы забираемой воды зависят от конструкции платформы и выполняемых технологических операций. Так в период балластировки платформы возможный максимальный расход морской воды может составлять десятки тыс. м³/сут. После установки платформы и начала ее эксплуатации максимальный забор морской воды несколько возрастает. Забор морской воды производится постоянно, а общий объем за весь период работ буровой платформы может составлять около 1 млн. м³.

Система балластировки платформы состоит балластных насосов, расположенных в насосном отделении каждого понтона с необходимой трубной обвязкой и арматурой, и обслуживающих все балластные танки, расположенные в понтоне. В каждом понтоне система разделена на секции с одним насосом на каждую часть. При этом любой из насосов в понтоне может обслуживать любой балластный танк, как в своём понтоне, так и в противоположенном. Подача воды на балластировку платформы осуществляется через кингстонные коробки с клапанным блоком отдельно для каждого насоса.

Подача морской воды на технические нужды платформы осуществляется с помощью насосов для забора морской воды, расположенных, как правило, в насосном отделении по бортам. В кингстонные коробки насосов вода поступает самотёком, через приёмные окна. Глубина водозаборов зависит от осадки платформы и может изменяться в зависимости от периода транспортировки и периода проведения буровых работ от нескольких метров до нескольких десятков метров. Производительность насосов также зависит от типа платформы и её параметров. Пример расчёта потребления морской воды для условий ППБУ приведён в таблице 2.3.

Таблица 2.3

Расчёт потребления морской воды ППБУ

Наименование потребителя	Потребность в воде	Период потребления	Расход воды за период
	м ³ /сут.	сут.	м ³ /период
Опреснитель	240,0	53,4	12816,0
Санитарные цели жилого модуля (санузлы)	6,5	53,4	347,1
Система охлаждения генераторов	275,0	53,4	14685,0
Охлаждение главных двигателей	2750,0	53,4	146850,0
Система сушки сжатым воздухом	100,0	44,5	4450,0
Система охлаждения воздушных компрессоров ВД	200,0	44,5	8900,0
Система охлаждения масла	200,0	44,5	8900,0
Система охлаждения конденсаторов вентиляции	1250,0	53,4	66750,0
Система охлаждения холодильных установок	330,0	53,4	17622,0
Система охлаждения насосов пресной воды	15,0	53,4	801,0
Система охлаждения буровой и якорной лебёдки	6540,0	44,5	291030,0
Промывка скважины при бурении пилотного ствола	4536,0	1,0	4536,0
Промывка скважины при прохождении I интервала	936,0	1,0	936,0
Приготовление бурового раствора	26,8	34,5	923,0
Приготовление цементного раствора	71,0	2,0	142,0
Испытание скважины (горелка)	1590,0	2,0	3180,0
Балластная система	13250,0	2,0(2)	26500,0
Всего:	19066,0(1)		609368,1

(1) – Максимальная суточная потребность рассчитана без учёта воды на балластировку платформ.

(2) – Одна полная балластировка производится за 12 часов, за весь период работ (де)балластировка производится дважды.

Входные окна кингстонных коробок оборудуются стрейнерами (решётки) шелевого типа (расстояние между прутьями составляет до 15 мм) для предотвращения поступления морского мусора и морских организмов, которые не предотвращают попадание в водозаборы БП молоди рыб промысловых видов. Периодически, по мере необходимости, проводится очистка сеток от мусора методом обратного тока.

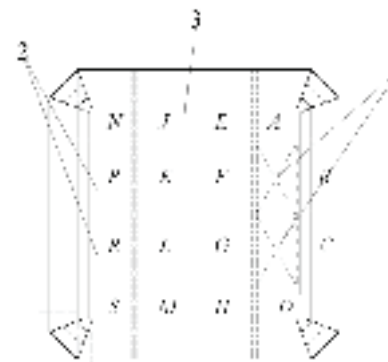
2.3. Конструкции водоприёмников и схемы водоснабжения морских нефтегазопромысловых сооружений

Конструкции водоприёмников, а также технические особенности и схемы водообеспечения технологических процессов в условиях МНГС рассмотрены на примерах отдельных типов платформ. Обозначения в представленных ниже схемах выполнены в соответствии с ГОСТ 2.782-96; ГОСТ 2.784-96; ГОСТ 2.780-96.

МЛСП «Приразломная». Приёмные цистерны заборной воды расположены в кессоне платформы. Насосы подъёма заборной воды расположены на крыше кессона в районе приёмных цистерн для забора морской воды (рисунок 2.19). Для предотвращения биообрастания трубопроводов и оборудования, в точки забора насосов подъёма заборной воды подаётся раствор гипохлорита от установок по производству гипохлорита. Уровень дозировки составляет 1,7 части на миллион по весу эквивалента хлора.

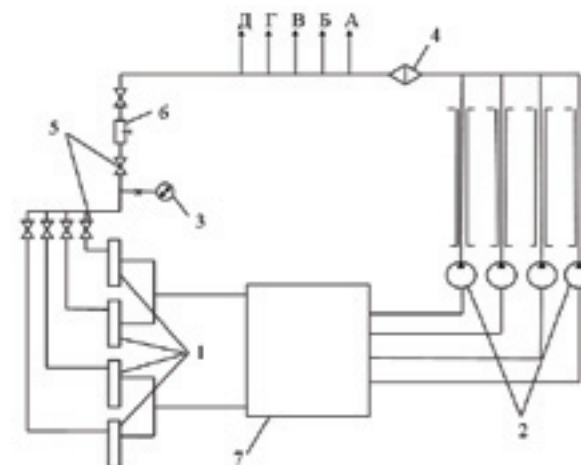
Водозабор осуществляется из приёмных резервуаров, соединённых между собой трубой длиной 3600 мм и диаметром 1200 мм. Приёмные патрубки водоводов заборной воды располагаются с трёх сторон кессона (северной, южной и западной), для обеспечения забора воды в случае образования ледяных пробок в результате нагромождения ледяных торос в одном из направлений. Каждый из двух приёмных водоводов состоит из двух труб диаметром 1200 мм, вваренных в наружную обшивку платформы, с выступом за борт на величину 950 мм. Оси приёмных водоводов водозабора расположены на расстоянии 6500 и 6750 мм от

дна. Приёмные водоводы объединены попарно в трубу-водовод диаметром 1200 мм, подающую воду в приёмный резервуар (рисунок 2.20).



1 – устья скважин; 2 – резервуары для приёма заборной воды (P, R); 3 – танки хранения сырой нефти (A, B, C, D, E, F, G, J, H, K, L, M, N, S)

Рисунок 2.19. Размещение технологических ёмкостей в кессоне МЛСП «Приразломная»



1 – водоприёмник; 2 – насосы; 3 – манометр; 4 – фильтр; 5 – задвижки; 6 – регулятор давления; 7 – приёмная камера; А-Д – к водоснабжению соответственно технического, пожаротушения, охлаждения оборудования, охлаждение факела, балластировки

Рисунок 2.20. Схема системы водоснабжения МЛСП «Приразломная»

При постоянной (в течение всего времени эксплуатации платформы) работе одного насоса подачи забортной воды с расходом $3100 \text{ м}^3/\text{ч}$ через каждую из четырёх приёмных труб, скорость воды в них составит $0,18 \text{ м/с}$.

В период отгрузки нефти, при включении в работу дополнительно трёх насосов, с расходом $3100 \text{ м}^3/\text{ч}$ каждый, скорости воды через входные патрубки составят $0,76 \text{ м/с}$. Этот период работы составляет около 12% от всего рабочего времени водозабора (примерно 8 часов непрерывной работы насосов с периодичностью один раз в четверо суток).

Во время эксплуатации платформы в зимние месяцы (с ноября по апрель) возможно образование ледовых торос с одной из сторон платформы и перекрытие одного из четырёх приёмных патрубков.

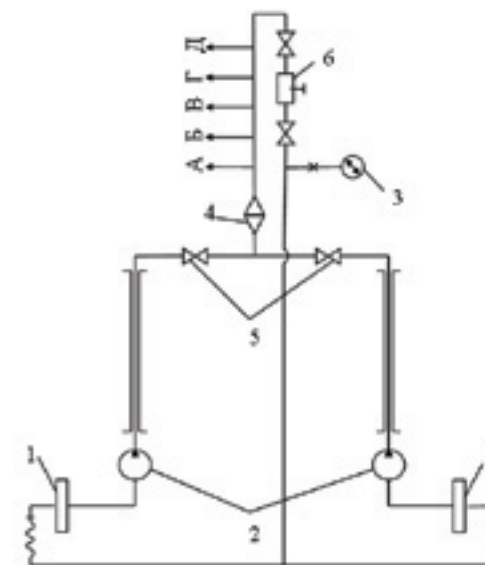
В этом случае, при постоянной работе одного насоса подачи забортной воды, скорость воды через патрубки составит $0,24 \text{ м/с}$, при отгрузке нефти и работе трёх насосов, скорость воды через патрубки составит $1,0 \text{ м/с}$.

Стационарные буровые платформы ПА-Б и ЛУН-А. На каждой из платформ предусмотрены две системы подачи морской воды: автономная противопожарная и основная системы. Водозабор противопожарной системы по согласованию с органами рыбоохраны оснащается сетчатыми рамами с ячейей $40 \times 40 \text{ мм}$, так как в условиях безаварийной эксплуатации противопожарная система включается 1 раз в неделю на 30 минут для проведения испытаний оборудования. Основная система подачи морской воды, оснащённая двумя насосами, служит для удовлетворения всех производственных и бытовых потребностей при нормальном режиме работы (рисунок 2.21).

Морская вода для нужд платформы забирается через два водоприёмника, расположенных в опорном основании платформы. Водоприёмные оголовки представляют собой впускные трубы диаметром $406,4 \text{ мм}$, расположенные в боковых стенках гравитационного основания на расстоянии $7,5 \text{ м}$ от дна, на глубине $22,0 \text{ м}$ в условиях ПА-Б и $40,5 \text{ м}$ в условиях ЛУН-А.

Основная система подачи морской воды включает два насоса производительностью $620 \text{ м}^3/\text{час}$ на платформе ЛУН-А и $2608 \text{ м}^3/\text{час}$ на платформе ПА-Б, служит для обеспечения всех производственно-технологических и бытовых потребностей при нормальном режиме работы платформы.

Ледостойкая стационарная платформа ЛСП предназначена для добычи нефти в Каспийском море. Существует несколько модификаций системы водоснабжения платформ и конструкций водопри-



1 – водоприёмник; 2 – насосы; 3 – манометр; 4 – фильтр; 5 – задвижки; 6 – регулятор давления; А-Д – к водоснабжению соответственно технического, пожаротушения, охлаждения оборудования, охлаждение факела, балластировки

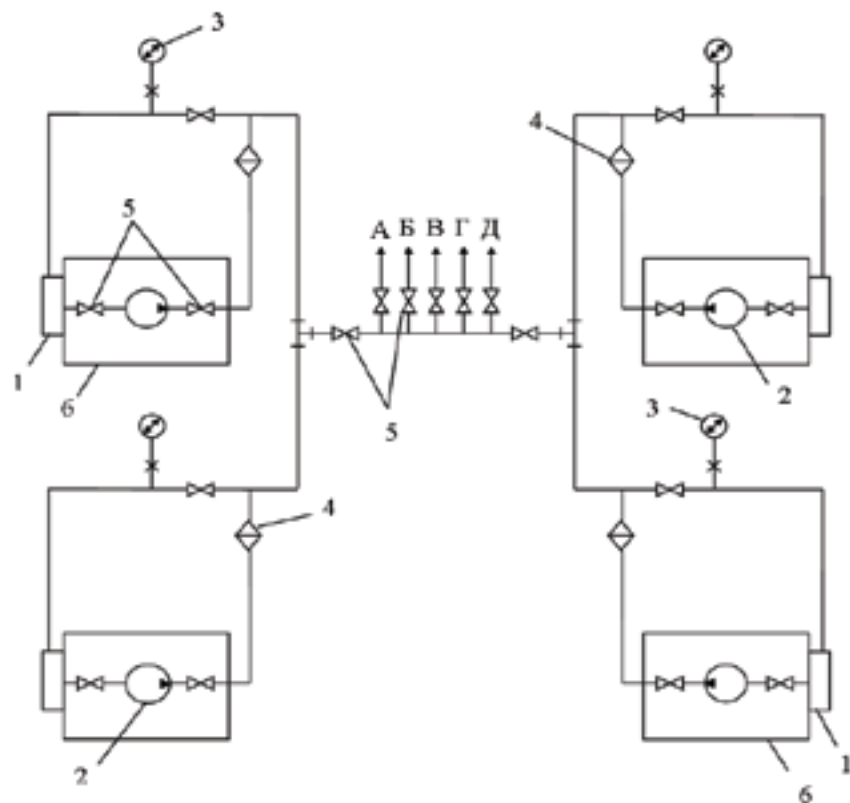
Рисунок 2.21. Схема системы водоснабжения платформ ПА-Б и ЛУН-А

ёмников. Вода на ЛСП используется для охлаждения оборудования, водоснабжения технологических процессов и хозяйственно-бытовых нужд. Морская вода для нужд платформы забирается через водоприёмные отсеки (рисунок 2.22).

Глубина размещения водозаборного отсека, в зависимости от колебания уровня моря, может находиться в пределах $5,0 - 9,0 \text{ м}$. На каждом из понтонов устанавливаются до двух отсеков, расход через каждый водозаборный отсек составляет от 750 до $1100 \text{ м}^3/\text{ч}$. Суммарный расход водопотребления может превышать $2200 - 3000 \text{ м}^3/\text{ч}$.

ППБУ «Maersk Explorer». Платформа имеет две системы забора морской воды на технологические нужды: систему для технического водоснабжения, пожаротушения, охлаждения оборудования, орошения и систему балластировки. Забор воды осуществляется из кингстонных ящиков, которые имеют водозаборные окна, оснащённые грубыми решётками.

Система технического водоснабжения имеет четыре насоса с подачей $480 \text{ м}^3/\text{ч}$, размещённые в двух насосных отделениях правого и в двух отделениях левого опорных понтонов ППБУ (рисунок 2.23).



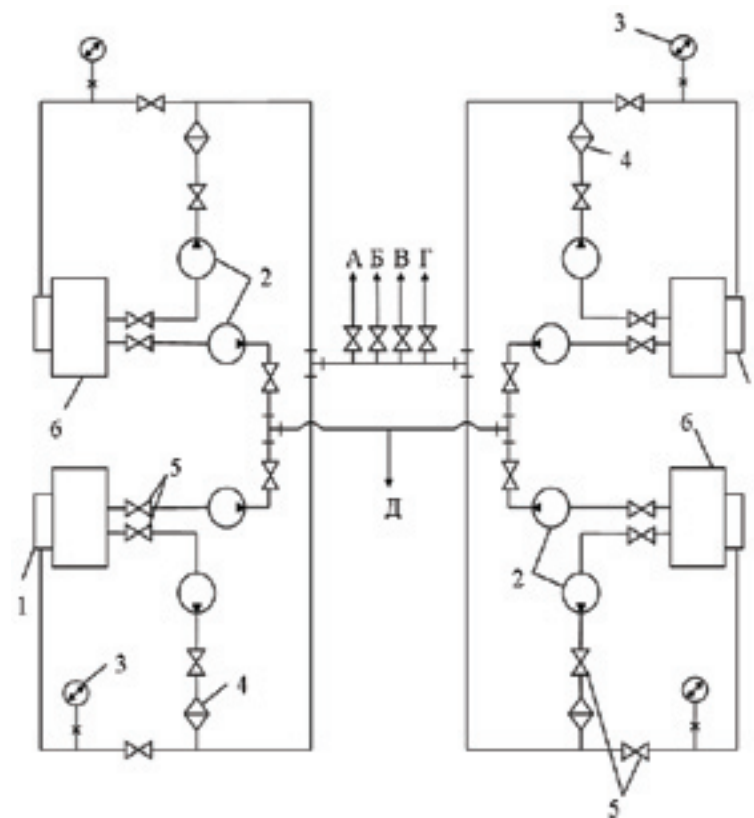
1 – водоприёмник; 2 – насос; 3 – манометр; 4 – фильтр; 5 – задвижки; 6 – сухой отсек; А-Д – к водоснабжению соответственно технического, пожаротушения, охлаждения оборудования, охлаждение факела, балластировки

Рисунок 2.22. Схема системы водоснабжения ЛСП

Система управления балластом размещается в центральном диспетчерском пункте аппаратной, откуда осуществляется её управление, однако, дополнительно на случай отказа, ею можно управлять с поста управления двигателем. Систему можно эксплуатировать в двух режимах – дистанционного или локального регулирования. Дистанционное предусматривает управление с центрального диспетчерского пункта или с поста управления двигателем, локальное – непосредственно от насоса, либо от клапана в понтоне.

Система балластировки имеет также четыре насоса с подачей 480 м³/ч, в том числе два рабочих и два резервных насоса, а также бал-

ластные цистерны – понтоны и балластные цистерны – колонны. Режим работы этой системы – дискретный. Создание балласта может осуществляться либо путём приёма воды самотёком, заполнением цистерн в понтонах и колоннах посредством балластных насосов или путём слива воды с помощью балластных насосов. Балластировка проводится во время постановки и снятия ППБУ с точки бурения (два раза в год по 7 часов), а также при переходе в режим выживания во время сильных штормов. В режиме бурения балластные насосы работают только при необходимости пополнения системы. Период работы насосов системы составляет менее 2% времени работы ППБУ.

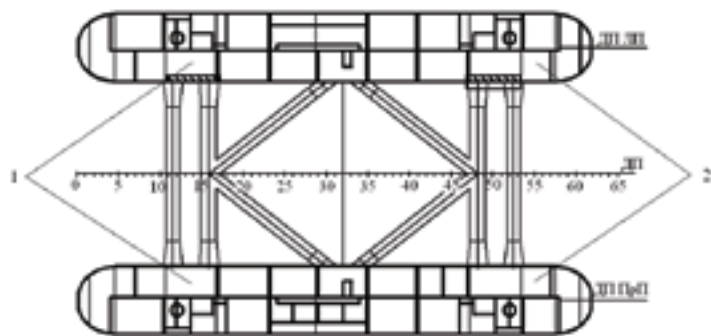


1 – водоприёмник; 2 – насос; 3 – манометр; 4 – фильтр; 5 – задвижки; 6 – кингстонный ящик; А-Д – к водообеспечению соответственно технического, пожаротушения, охлаждения оборудования, охлаждение факела, балластировки

Рисунок 2.23. Схема системы водоснабжения ППБУ «Maersk Explorer»

На буровой установке имеется следующее вспомогательное насосное оборудование системы водоснабжения: насосы (2 шт.) для обработки морской воды, 185 м³/ч; бустерные насосы (2 шт.) морской воды, 175 м³/ч; пожарное нагнетающее устройство 0,5 м³/ч с прибором для забора проб воды; пожарный насос и аварийный пожарный насос с подачей 320 м³/ч при напоре 105 м; вспомогательный пожарный насос, 30 м³/ч при напоре 75 м; насосы для бурового раствора (2 шт.) с подачей 95 м³/ч; насосы (2 шт.) для перекачки питьевой воды, 24 м³/ч; переносной комплект для взятия проб воды; насос для циркуляции и рециркуляции горячей воды, 3,9 м³/ч.

Полупогружные платформы «Полярная звезда» и «Северное сияние». Системы забора морской воды и технические характеристики водопотребления на обеих платформах идентичны и по своей схеме подобны системе ППБУ «Maersk Explorer». Водозабор осуществляется из двух носовых и двух кормовых кингстонных ящиков (рисунок 2.24).

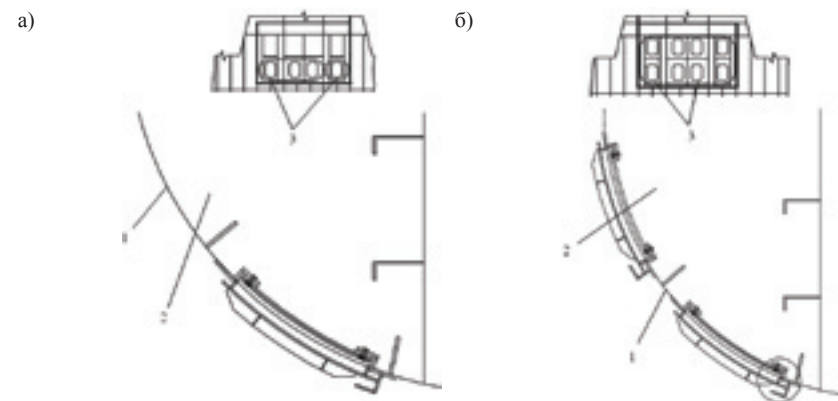


1 – носовые кингстонные ящики; 2 – кормовые кингстонные ящики

Рисунок 2.24. Опорные понтоны платформы «Полярная звезда»

В каждом носовом кингстонном ящике по 4 водозаборных окна, в кормовых ящиках по 8 окон, общее количество окон – 24 шт. Средняя глубина размещения водозаборных окон – 23 м, на окнах предусмотрена установка глухих крышек (рисунок 2. 25).

Из каждого носового кингстонного ящика в режиме бурения производят водозабор: один насос подкачки морской водой (30 м³/ч); два насоса охлаждения трассера (40 м³/ч), в аварийном режиме (при пожаре) работает пожарный насос (500 м³/ч).



а – водозаборные окна носовых кингстонных ящиков; б – то же кормовых
1 – борт понтона ППБУ; 2 – кингстонный ящик; 3 – водозаборное окно

Рисунок 2.25. Размещение водозаборных окон на понтонах ППБУ

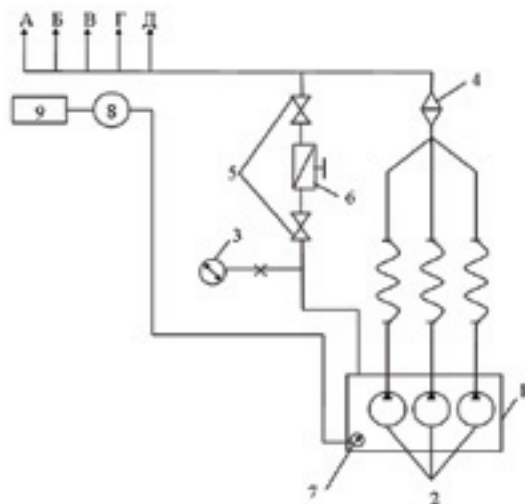
Из каждого кормового кингстонного ящика платформы в режиме бурения одновременно производят водозабор: один главный насос охлаждения морской водой (600 м³/ч); два насоса охлаждения трассера (40 м³/ч каждый); один насос охлаждения для обслуживания палубы (800 м³/ч).

Самоподъёмная плавучая буровая платформа СПБУ «Астра».

Техническое водоснабжение, включая систему пожаротушения, охлаждения оборудования СПБУ и др., осуществляется с помощью погружных насосов (одного или несколько), опускаемых с борта СПБУ после её установки на грунт. В общем виде схема водоснабжения приведена на рисунке 2.26.

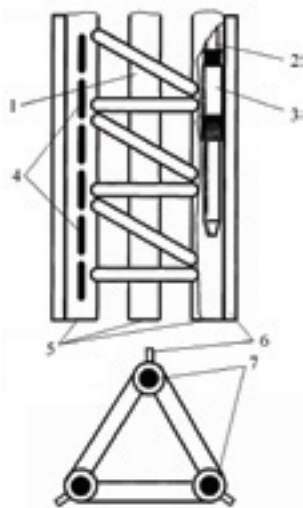
Опускные устройства погружных насосов, в зависимости от конструкции СПБУ, выполняются в виде вертикальных водозаборных колонн различного поперечного сечения или выносного консольного грузоподъёмника. Общим в этом случае является наличие участка гибкого напорного водовода, обеспечивающего перемещение погружного насоса при его установке на расчётную глубину под уровень моря.

Забор воды осуществляется тремя погружными насосами (2 основных и 1 резервный), расположенными в вертикальной водозаборной колонне. Колонна представляет собой трёхгранную металлоконструкцию ферменного типа, продольные ребра которой выполнены из труб (рисунок 2.27).



1 – водоприёмник; 2 – насосы; 3 – манометр; 4 – фильтр; 5 – задвижки; 6 – регулятор давления; 7 – датчик давления; 8 – измерительный прибор; 9 – пульт управления; А-Д – к водоснабжению соответственно технического, пожаротушения, охлаждения оборудования, охлаждения факела, гидроприводов

Рисунок 2.26. Схема системы водоснабжения СПБУ «Астра»

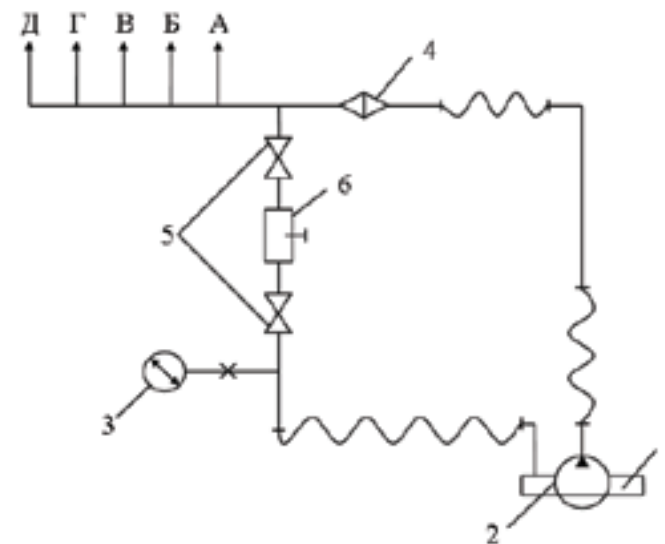


1 – водозаборная колонна; 2 – напорный водовод; 3 – погружной насос; 4 – щелевые приёмные отверстия; 5 – открытые концы труб; 6 – направляющие; 7 – трубы колонны

Рисунок 2.27. Колонна погружных насосов СПБУ «Астра»

Внутри каждой трубы на напорном трубопроводе опускается по одному погружному насосу. Ферма установлена в шахте, расположенной в корпусе буровой платформы, и имеет привод для спуска-подъёма. Минимальное заглубление колонны под уровень моря 4 м при минимальной глубине моря 4,5 м. В режиме проведения буровых работ водозабор осуществляется одним или двумя постоянно работающими насосами с производительностью 270 м³/ч каждый. В аварийном (пожарном) режиме водозабор осуществляется тремя насосами с подачей 810 м³/ч.

СПБУ «Амазон» и МБК «Петроресурс». Забор воды осуществляется двумя погружными насосами (один из них – резервный), которые устанавливаются в рабочее положение непосредственно с борта. Заглубление водоприёмников насосов под уровень воды составляет 2,5 м. Схема водоснабжения платформ приведена на рисунке 2.28.



1 – водоприёмник; 2 – насос; 3 – манометр; 4 – фильтр; 5 – задвижки; 6 – регулятор давления; А-Д – к водоснабжению соответственно технического, пожаротушения, охлаждения оборудования, охлаждения факела, гидроприводов

Рисунок 2.28. Схема водоснабжения СПБУ «Амазон» и МБК «Петроресурс»

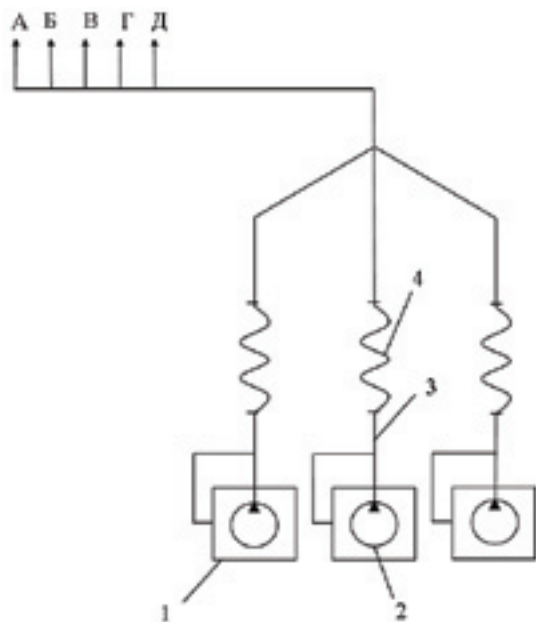
В режиме проведения буровых работ водозабор осуществляется одним, постоянно работающим насосом с производительностью 300

м³/ч, в аварийном (пожарном) режиме – двумя насосами с подачей 600 м³/ч.

СПБУ «Нептун». Забор воды в систему водоснабжения СПБУ для технических нужд, пожаротушения, охлаждения оборудования, орошения (охлаждение горелки сжигания сопутствующих газов), балластировки осуществляется с использованием трёх погружных насосов с глубины более 4 м. Максимальное водопотребление буровой платформы превышает 300 л/с. Схема системы водоснабжения СПБУ приведена на рисунке 2.29.

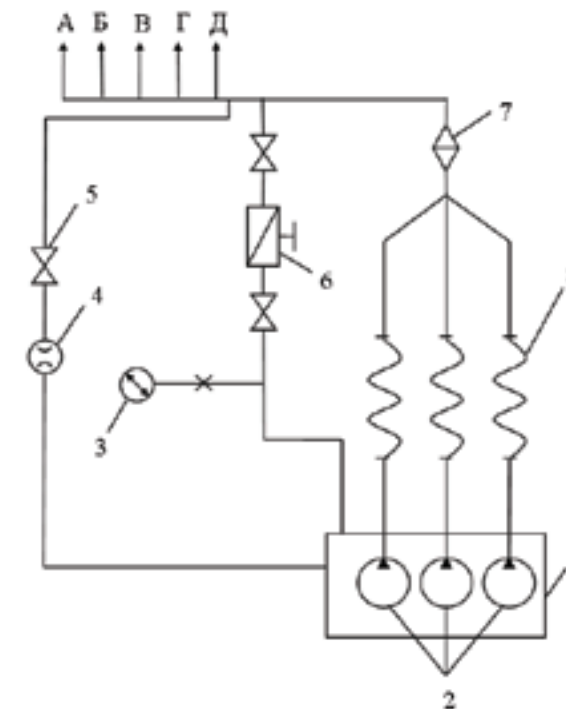
СПБУ «Арктическая». В режиме эксплуатации водозабор осуществляется двумя погружными насосами общей производительностью 1000 м³/ч, которые размещаются в выдвижной вертикальной колонне, длина которой и соответственно трубопровода технического водоснабжения, составляет 39 м, водоприёмник размещается на глубине от 6 до 14 м от поверхности моря.

Схема водоснабжения СПБУ приведена на рисунке 2.30.



1 – водоприёмник; 2 – насос; 3 – напорный водовод; 4 – гибкий участок напорного водовода; А-Д – к водоснабжению соответственно технического, пожаротушения, охлаждения оборудования, охлаждения горелки, балластировки

Рисунок 2.29. Схема системы водоснабжения СПБУ «Нептун»



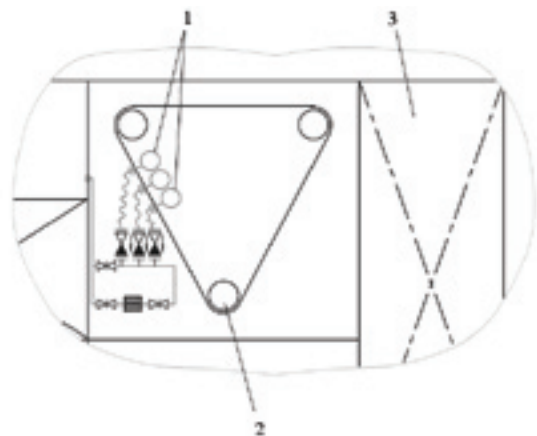
1 – водоприёмник; 2 – насос; 3 – манометр; 4 – расходомер; 5 – задвижка; 6 – регулятор давления; 7 – фильтр; 8 – гибкий участок напорного водовода; А-Д – к водоснабжению соответственно технического, пожаротушения, охлаждения оборудования, охлаждения горелки, гидроприводов

Рисунок 2.30. Схема водоснабжения СПБУ «Арктическая»

СПБУ «Юпитер» и «Сатурн». В процессе эксплуатации суммарное водопотребление СПБУ может достигать 400 м³/час. Основными потребителями морской воды являются: система охлаждения главных двигателей, электростанция переменного тока, система подготовки бурового раствора, система балластировки и предварительной загрузки, охлаждение буровой лебёдки, слив раствора из вибросты в линии транспортировки отходов, охлаждение горелки, подъёмный механизм, система заводнения во время проведения работ по испытанию скважин.

В режиме проведения буровых работ водозабор осуществляется одним - двумя постоянно работающими насосами с производительностью 0,07 м³/с каждый. В аварийном (пожарном) режиме водозабор осуществляется тремя насосами с подачей 0,21 м³/с. В условиях на-

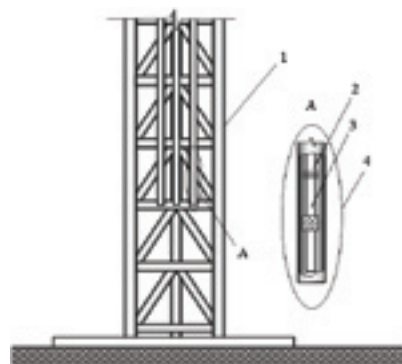
вигации забор морской воды производится из кингстонных коробок (рисунок 2.31).



1 – насосы морской воды; 2 – опора платформы; 3 – балластный отсек

Рисунок 2.31. План размещения насосов морской воды

Забор воды осуществляется тремя штанговыми погружными насосами (два основных и один резервный), установленными на второй опоре платформы (рисунок 2.32). Схема систем водоснабжения СПБУ «Сатурн» и «Юпитер» приведена на рисунке 2.33.

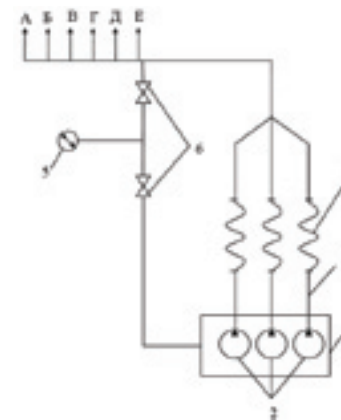


1 – опора СПБУ; 2 – напорный водовод; 3 – насос; 4 – кожух

Рисунок 2.32. Схема размещения насоса на опоре платформы

Специальное плавучее основание (СПО). Для технологических нужд и обеспечения пожарной безопасности система водоснабжения

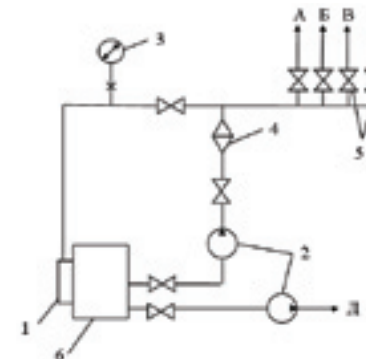
СПО раздельная включает два насоса технологического обеспечения (основной и резервный) и один балластировки (рисунок 2.34).



1 – водоприёмник; 2 – насос; 3 – напорный водовод; 4 – гибкий участок водовода; 5 – манометр; 6 – задвижки; А-Е – на водоснабжение соответственно технического, пожаротушения, охлаждения оборудования, охлаждения горелки, балластировки, заводнения скважин

Рисунок 2.33. Схема водоснабжения СПБУ «Сатурн» и «Юпитер»

Насосное отделение размещено в трюме понтона, в режиме эксплуатации СПО забор морской воды осуществляется основным насосом с подачей 63,0 м³/ч в аварийном (пожарном) режиме водозабор осуществляется двумя насосами с подачей 126,0 м³/ч.

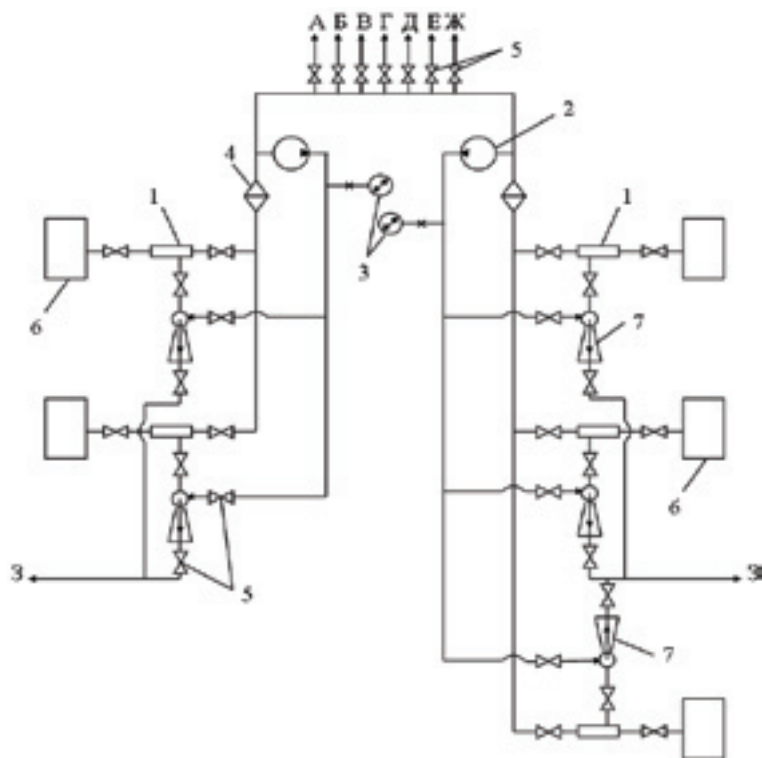


1 – водоприёмник; 2 – насос; 3 – манометр; 4 – фильтр; 5 – задвижки; 6 – кингстонный ящик; А-Д – к водообеспечению СПБУ соответственно технического, пожаротушения, охлаждения оборудования, охлаждение факела, балластировки

Рисунок 2.34. Схема системы водоснабжения СПО

Забортная вода через водоприёмное окно поступает в кингстонный ящик, из которого насосами подаётся потребителям. Балластировка судна осуществляется насосом с подачей 63,0 м³/ч. Для технического обслуживания водозаборного окна имеется грузоподъёмное оборудование.

КС «Исполин» В машинных отделениях правого и левого корпусов судна располагается около 20 насосов морской воды, обеспечивающих работу различных систем. Принципиальная схема системы водоснабжения КС приведена на рисунке 2.35.



1 – водоприёмник; 2 – насос; 3 – манометр; 4 – фильтр; 5 – задвижки; 6 – кингстонный ящик; 7 – эжекторный насос; А-З – к водоснабжению КС соответственно технического, пожаротушения, охлаждения технического оборудования, балластировки, опреснительной установки, кондиционирования, резервного насоса; потокообразователя

Рисунок 2.35. Схема системы водоснабжения КС

В каждом корпусе судна всасывающие трубы насосов подключены к кингстонной переключке (трубе большого диаметра). В зависимости от режимов работы судна изменяется количество работающих насосов, т.е. изменяется в широких пределах и количество принимаемой морской воды.

Для приёма морской воды по варианту установки судна корпусом на грунт (малая вода), на наружных бортах КС используются: в правом корпусе два кингстонных ящика; в левом – один кингстонный ящик.

Каждый кингстонный ящик имеет приёмные отверстия, снабжённые приёмными решётками, которые оборудованы системой продувания паром и сжатым воздухом, что обеспечивает их очистку от моллюсков и мусора.

Для варианта установки КС на опорных понтонах (большая вода), морская вода к насосам, расположенным в корпусе судна, подаётся балластными насосами опорных понтонов. В каждом опорном понтоне устанавливается по 4 балластных насоса, располагаемых в четырёх насосных отделениях.

Для приёма морской воды в опорных понтонах для каждого балластного насоса предусмотрено по одному кингстонному ящику, оборудованному приёмной решёткой с живым сечением 0,09 м².

3. КОНСТРУКЦИИ РЫБОЗАЩИТНЫХ УСТРОЙСТВ ВОДОПРИЁМНИКОВ МОРСКИХ БУРОВЫХ ПЛАТФОРМ

Обеспечение условий для защиты ихтиофауны от попадания в водозаборы морских нефтегазопромысловых сооружений является сложной научной и технической задачей. Достаточно отметить, что в настоящее время отечественный опыт разработки, строительства и эксплуатации рыбозащитных устройств на водозаборах подобных сооружений делает первые шаги, а зарубежный отсутствует. Однако в соответствии со ст. 61 п. 2 Водного кодекса Российской Федерации (2006) «Водопользователи, использующие водные объекты для забора (изъятия) водных ресурсов, обязаны принимать меры по предотвращению попадания рыб и других водных биологических ресурсов в водозаборные сооружения...». В существующей законодательной [34, 168] и нормативной базе [158, 164] устанавливается порядок осуществления рыбоохранных мероприятий и состав документации при проектировании водозаборов на водоисточниках, имеющих важное рыбохозяйственное значение.

Методология защиты рыб от попадания в водозаборы МНГС основывается на работах отечественных и зарубежных специалистов, исследовавших закономерности поведения рыб в потоке воды, конструкции и условия использования РЗУ во внутренних водоёмах. В этой связи, следует назвать следующих авторов Баранникова И.А. [5], Барекян А.Ш. [6], Большов А.М. [8], Ващинников А.Е. [19], Вдовин Ю.И. [20], Дегтярева Н.Г. [31], Жидовинов В.И. [33], Иванов А.В. [37], Иванов П.В. [38, 39], Ковтун И.Ф. [44], Лупандин А.И. [58, 59], Малеванчик Б.С. и Никоноров И.В. [63], Мантейфель Б.П. [64, 65], Михеев П.А. [76-78], Мишелович Г.М. [94-97], Никольский Г.В. [104], Нусенбаум Л.М. [109], Павлов Д.С. [113], Павлов Д.С. и Пахоруков А.М. [114], Павлов Д.С. и Скоробогатов М.А. [115], Петрашкевич В.В. [117], Поддубный А.Г. [119], Протасов В.Р. [121], Рипинский И.И. [128], Ряховская Г.Н. [136-137], Сатаров В.В. [149-150], Сегаль Г.Я. [151-152], Фильчагов Л.П. [174], Шкура В.Н. [178], Эрслер А.Л. [183], а также Белл М. [186], Клей К. [188], Девис Н., [189], Рэй Г. [205], Смит Л. и Карпентер Л [209], Тафт Э. [210], Трефтен П. [211], Шулер В. [208], Шуринг Л [207], Эбел В. [192] и др.

3.1. Научно-методические предпосылки разработки рыбозащитных устройств водозаборов морских нефтегазопромысловых сооружений

Разработка мероприятий, способствующих снижению ущерба, наносимого ихтиофауне от работы МНГС, осуществляется на основе прогнозной оценки воздействия сооружения на морскую среду с учётом принятых в проекте технических и организационных мер по охране рыбных ресурсов. При этом необходимо учитывать видовой состав, закономерности распределения и особенности поведения рыб, гидрологические и климатические условия района размещения буровой платформы, её конструктивные особенности и принятые технические решения рыбозащитных устройств.

Рассматривая особенности и закономерности пространственного распределения представителей морской ихтиофауны [47, 61, 104, 116, 199-201], следует иметь в виду, что в прибрежной части шельфа в основном преобладают донные и придонные виды рыб, а по мере удаления от прибрежной зоны количественно преобладают пелагические виды. Данную закономерность необходимо учитывать при назначении горизонта размещения водоприёмных окон водозаборов МНГС.

Следует учитывать и то, что повышенное содержание биомассы в морской воде, приводит к интенсивному обрастанию элементов РЗУ. Поэтому при расчёте минимальной площади рабочего (защитного) элемента рыбозащитного устройства необходимо учитывать вероятность интенсивного биообрастания, которая, в морских условиях, особенно южных незамерзающих морей, значительно выше, чем в пресноводных внутренних водоёмах.

Отличительной особенностью гидрологических условий эксплуатации водозабора МНГС является наличие в море знакопеременных течений воды, обусловленных приливными, температурными, ветровыми, волновыми и иными воздействиями и достигающих значительных величин. Наибольших величин (в некоторых случаях до 3,0–4,0 м/с) скорости потока воды достигают при воздействии волн на неподвижную преграду, которой и является МНГС, при этом водоприёмник, оборудованный РЗУ, воспринимает значительные нагрузки.

В этой связи конструкции РЗУ должны обладать достаточной прочностью, чтобы обеспечить надёжную работу и высокую эффективность защиты рыб, обеспечить требования защиты рыб по скорости втекания потока в водоприёмные окна.

Рыбозащитные устройства морских водозаборов подвергаются постоянному воздействию агрессивной водной среды с высокой электропроводностью, что приводит к высокой степени коррозии и электрокоррозии применяемых материалов. В связи с этим при разработке РЗУ необходимо применять коррозионностойкие материалы, противокоррозионные и противообрастающие покрытия, а также предусматривать защиту от электрокоррозии (протекторную, катодную, анодную или их комбинацию). Данное обстоятельство ограничивает возможность применения в морских условиях, как электрических, так и различных водо-воздушных рыбозащитных устройств, повышающих интенсивность коррозии металлических конструкций.

Немаловажным фактором при разработке РЗУ водозабора МНГС является доступность РЗУ для осмотров и проведения профилактических работ. В морских условиях при значительных глубинах размещения водоприёмных окон это обстоятельство играет определяющую роль, приводит к увеличению периода между профилактическими работами и необходимости использования водолазов.

При проектировании водозаборов МНГС, также как и для водозаборов внутренних водоёмов [78], выбор типа и параметров РЗУ необходимо осуществлять на основе следующих исходных данных:

размерно-видового состава, пространственно-временной структуры и концентрации рыб в зоне действия водозабора;

месторасположения нерестилищ, направления и величин основных течений воды в районе водозабора, климатических характеристик (направления и скорости ветра, годовых изменений температуры воздуха, ледовой обстановки и др.);

конструктивных особенностей водоприёмной части, технических характеристик насосно-силового оборудования, суточного и сезонного режима работы водозабора.

При проектировании РЗУ руководствуются исходными параметрами и условиями технического задания на проектирование РЗУ, а также нормативными документами.

Анализ конструктивных решений водозаборов МНГС, гидрофизических показателей морских акваторий и особенностей эксплуатации водозаборов, а также закономерностей поведения молоди рыб показал, что в процессе разработки, проектирования и использования рыбозащитных устройств необходимо учитывать следующие условия [138-140]:

– наличие значительных внешних, включая аварийных, физических нагрузок (гидростатических, гидродинамических, волновых, ледовых, сейсмических и др.);

– разнообразие условий размещения конструкций, как на мелководье, так и на больших глубинах;

– наличие знакопеременных течений со значительными изменениями модуля скорости;

– интенсивное биологическое обрастание элементов и конструкции в целом;

– разнообразие размерно-видового состава рыб в зоне работы водозабора (от активной молоди до пассивно мигрирующих личинок и икры);

– длительность эксплуатации устройств в условиях агрессивной среды с высокой электропроводностью;

– сложные условия проведения монтажных (демонтажных) работ.

Таким образом, разработка мероприятий, обеспечивающих защиту морской ихтиофауны от воздействия водозаборов морских нефтегазопромысловых сооружений, должна базироваться на научно обоснованных критериях и моделях, учитывающих особенности и закономерности взаимосвязи объекта исследований и среды его существования.

3.2. Обоснование конструкций рыбозащитных устройств водозаборов морских буровых платформ

При рассмотрении технических вопросов и разработке конструкций устройств для защиты рыб от попадания в водозаборные сооружения, для биологического обоснования используются закономерности поведения рыб как биологического объекта [5, 7, 19, 33, 35, 113-115, 119, 187, 206, 207].

Д.С. Павловым и А.М. Пахоруковым предложена методология, в основе которой использованы экологический, поведенческий и физический принципы защиты рыб от попадания в водозаборные сооружения [113, 114]:

Принцип экологический – базируется на использовании закономерностей, связанных с образом жизни рыб (распределением, миграциями) и особенностями их попадания в водозаборное сооружение.

Принцип поведенческий – предусматривает использование поведенческих реакций рыб на те или иные раздражители (свет, звук, механические преграды, электрическое поле и др.).

Принцип физический, основывается на использовании ряда физических явлений (разность плотности воды и рыб, механическое задержание и др.) при условии сохранения жизнеспособности рыб.

В соответствии с концепцией Д.С. Павлова и А.М. Пахорукова, решения, определяющие характер воздействия или механизм управления объектом защиты, выбор которых базируется на отдельных принципах рыбозащиты или их комбинации, являются способами защиты, а конструктивные решения, основанные на способах защиты, – устройствами.

Особый интерес и перспективы использования представляют способы рыбозащиты, основанные на экологическом принципе, которые базируются на результатах исследований особенностей миграций и распределения рыб, данных экологического районирования. Применение экологических способов защиты заключается в обоснованном расположении водозаборных сооружений, их приёмных окон и установлении режима эксплуатации водозабора.

Использование экологического принципа рыбозащиты в зависимости от способа регулирования водоотбора может осуществляться посредством различных мероприятий.

Путём ограничения водоотбора по акватории включая:

- районы нерестилищ и зимовальные ямы;
- места нагула молоди и пути её миграции;
- устьевые участки и дельты рек, места впадения притоков в водохранилища и озера.

Зональным регулированием водоотбора путём:

- ограничения водоотбора из литоральной зоны;
- применения водоприёмников с переменной зоной водоотбора;
- ограничения водоотбора по вогнутому берегу излучин рек.

Регулированием водоотбора по вертикали:

- из горизонта с минимальной концентрацией рыб;
- применением водоприёмников с переменной глубиной забора

воды.

Суточным регулированием водоотбора:

- с ограничением водоотбора в сумеречно-ночное время суток;
- созданием бассейнов суточного регулирования.

Сезонным регулированием водоотбора:

– с ограничением водоотбора в период максимального попадания молоди рыб;

– созданием бассейнов сезонного регулирования.

Однако в условиях эксплуатации водозаборов МНГС применение способов защиты рыб, основанных на экологическом принципе, весьма затруднено, как из-за отсутствия систематических данных о пространственно-временной структуре распределения рыб, так и технически, например, создания запасных ёмкостей воды (бассейнов). В этой связи использование рыбозащитных устройств является наиболее перспективным.

Рыбозащитное устройство (РЗУ) – техническое решение для защиты рыб от источников опасности, и способствующее их отведению в безопасные участки водоёма с сохранением жизнеспособности.

Рыбозащитное сооружение (РЗС) – комплекс конструкций, устройств и механизмов, обеспечивающих защиту рыб от попадания в водозабор и отведение их в безопасные участки водоёма с сохранением жизнеспособности. В состав рыбозащитного сооружения могут входить: рыбозащитные устройства; рыбоотводящие устройства (рыбоотводы); промывные устройства; соро-ледо-шугозадерживающие устройства; подъёмные устройства; служебные мосты и др.

Таким образом, управление поведением рыб в целях предотвращения их попадания в водозаборы МНГС успешно может осуществляться посредством рыбозащитных устройств, изменяющих параметры среды обитания рыб в районе размещения водоприёмников.

3.2.1. Классификация рыбозащитных устройств

В качестве исходной предпосылки принята классификация рыбозащитных устройств, предложенная для условий водозаборов внутренних водоёмов [78], которая существенно переработана. Все рыбозащитные устройства, как инженерные решения, группируются на основе использования общих механизмов воздействия на среду обитания рыб (водное пространство) и определённых принципов рыбозащиты. Выделено четыре возможных воздействия на водное пространство с целью предотвращения попадания рыб в водозабор – заграждение, ограждение, перераспределение, направление.

В соответствии с этим предложено классифицировать РЗУ на заграждающие, ограждающие, перераспределяющие и направляющие устройства, а также основанные на комбинации из перечисленных – комплексные устройства (рисунок 3.1).

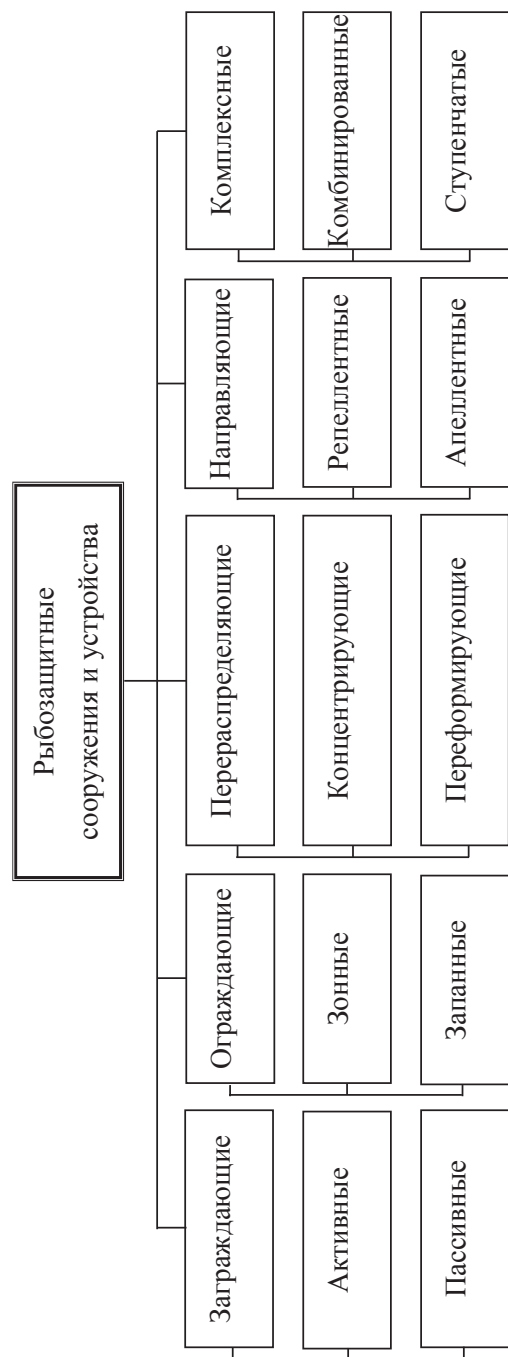


Рисунок 3.1. Классификация рыбозащитных сооружений и устройств

Заграждающие – это сооружения и устройства, создающие непреодолимую преграду для рыбы на всех стадиях её развития, как путем формирования соответствующих гидравлических условий (активные), так и созданием условий физической непреодолимости (пассивные). Рыбозащитные устройства основаны на использовании поведенческого и физического принципа защиты рыб.

Ограждающие – ограждают (отгораживают) зону обитания рыб от зоны влияния водозаборного сооружения. Данные устройства основаны на использовании поведенческого и экологического принципа рыбозащиты.

Перераспределяющие – создают условия для принудительного перераспределения рыб в пространстве путём изменения структуры потока, таким образом, направляя их за пределы опасной зоны или к рыбоотводу. Устройства основаны на физическом и поведенческом принципах рыбозащиты.

Направляющие – используют реакцию рыб на изменение различных факторов среды (отпугивающие – репеллентные; привлекающие – апеллентные), при этом изменения носят градиентный характер, усиливающийся в сторону опасной зоны водоёма. Рыбозащитные устройства основаны на поведенческом и экологическом принципах рыбозащиты.

Комплексные – включают несколько этапов защиты рыб с последовательным использованием эффектов различных сооружений или их комбинаций в одном устройстве.

Выбор и обоснование конструкции рыбозащитного устройства водозабора МНГС основывается на знании особенностей ориентации морских рыб, включая миграции и распределения в водном пространстве, а также закономерностей управления их поведением, с использованием определённых рецепторов.

Обоснование конструкций РЗУ речных водозаборов, особенности их проектирования и использования достаточно полно освещены в работах отечественных и зарубежных авторов [51, 55, 62, 75, 79, 83, 85, 94, 99, 101, 110, 111, 113, 153, 179, 185, 186, 190, 191, 193, 196-198, 203, 204, 206 и др.]. Материалы исследований представляют методическую основу для разработки конструкций, технологий изготовления, монтажа и условий использования РЗУ водозаборов МНГС.

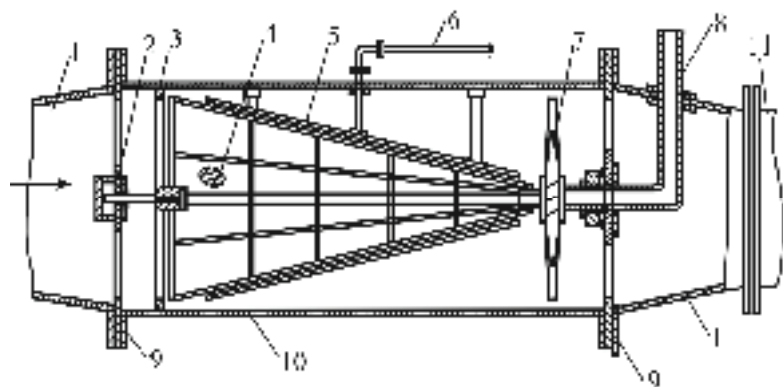
Рассмотрим принципы работы и основные конструктивные решения рыбозащитных устройств водозаборов нефтегазопромысловых сооружений, в соответствии с приведённой классификацией.

3.2.2. Конструкции рыбозащитных устройств водозаборов морских буровых платформ

Заграждающие устройства. В качестве заграждающих элементов РЗУ традиционно используются сетчатые, фильтрующие и иные экраны, в первую очередь, физически преграждающие доступ рыб к водоприёмнику. Однако в условиях морской среды сетчатые и фильтрующие экраны не имеют широкого применения и перспективы, так как подвержены интенсивному обрастанию, являются сложными в обслуживании и затратными в эксплуатации.

Так в практике эксплуатации водозаборов морских буровых платформ нашла применение единственная конструкция, разработанная ООО «Осанна», г. Энгельс, в виде сетчатого конусного экрана с принудительным рыбоотводом (см. 4.3.9, рисунок 4.29).

Сетчатый конус с рыбоотводом представляют собой стационарное оборудование, которое монтируется на всасывающих трубопроводах насосов в сухих отсеках кингстонных ящиков по схеме установки разработанного ВолжНИИГиМом конусного РЗУ типа КСР на всасывающих водоводах мелиоративных насосных станций (рисунок 3.2) [78, 131].



1 – конус-переходник (сороудерживающая решётка не показана); 2 – подшипниковая опора; 3 – уплотнение; 4 – сетчатый конус; 5 – промывное устройство; 6 – линия подвода воды к промывному устройству; 7 – турбина привода вращения; 8 – рыбоотвод; 9 – фланцы подшипников; 10 – корпус сетчатого конуса; 11 – всасывающий трубопровод

Рисунок 3.2. Принципиальная схема РЗУ типа сетчатый конус с рыбоотводом на всасывающем водоводе

В состав блока РЗУ входят: корпус, сетчатый конус, установленный на двух подшипниках скольжения, привод вращения конуса, промывное устройство и принудительный рыбоотвод.

Привод вращения может выполняться пассивным – в виде турбины с косорасположенными лопатками, установленной у меньшего основания (см. рисунок 3.2) или активным. В последнем случае на большом основании конуса устанавливаются лопатки привода, на которые подаётся вода струеобразующими насадками (см. рисунок 4.29), в состав привода, кроме того, входит трубопровод для подачи воды к насадкам.

Для очистки сетчатого полотна от мусора с двух сторон вдоль образующих сетчатого конуса установлена водоструйная флейта с трубопроводом подачи воды.

Система рыбоотведения предназначена для отведения мусора и водо-рыбной смеси из полости конуса в безопасную зону моря и включает эжектор или рыбонасос и напорный рыбоотвод, который перемещает мусор и водо-рыбную смесь на безопасное расстояние от бортовых водоприёмников. Вода на привод вращения, промывку конуса и на эжектор подаётся от напорных трубопроводов насосов МНГС.

Система технического контроля параметров работы РЗУ обеспечивает оценку: вращения сетчатого конуса, засорённости сетчатого полотна, работы рыбоотвода и давления в системе технического водобеспечения РЗУ. Расход воды через РЗУ определяется по приборам, контролирующим производительность насосов.

Устройство работает следующим образом: вода, преодолев сороудерживающую решётку, поступает через водоприёмную часть (большее основание) в сетчатый конус и далее, сквозь сетчатое полотно боковой поверхности, продвигается к водоприёмнику насосов. Поступающие в сетчатый конус молодёжь рыбы и мелкий мусор, под влиянием транзитного тока воды, пограничного слоя от вращения конуса и струй промывного устройства, перемещается к меньшему основанию и направляется в рыбоотвод.

Ограждающие рыбозащитные устройства. В условиях речных русел и водохранилищ оградительные устройства используют возможности ограждения области перемещения и обитания рыб от зоны влияния водозабора и формирования необходимых гидравлических условий в зоне водозабора [80, 93]. Технически это решается путём устройства запаней, зонных заграждений, а также при наличии зна-

чительных скоростей транзитного потока, жалюзийных экранов [78, 79, 91, 92].

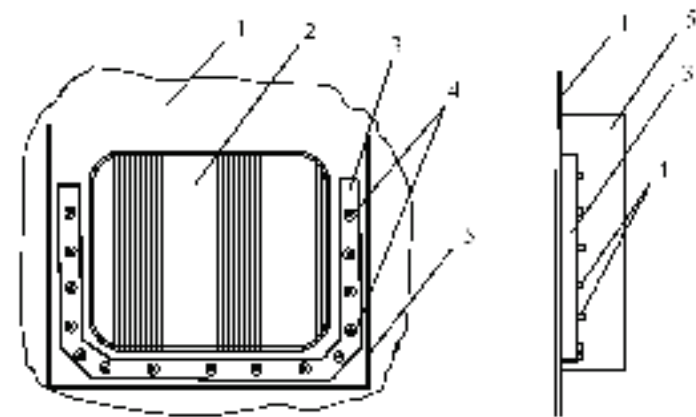
Однако в условиях водозаборов МНГС применение ограждающих рыбозащитных устройств практически невозможно, так как связано с необходимостью ограждения обширных пространств в местах размещения платформ, а также отсутствием направленного течения, как для отведения рыб, так и для формирования необходимых гидродинамических условий в случае использования жалюзийных экранов.

Перераспределяющие рыбозащитные устройства. Многочисленными лабораторными исследованиями и наблюдениями в естественных водотоках установлено, что под влиянием определённых условий на отдельных участках водного пространства происходит изменение закономерностей распределения молоди рыбы, то есть концентрация её из равномерной перераспределяется, повышаясь в одной части участка и понижаясь в другой. Такие закономерности получены для горизонтального перераспределения на участке излучины реки и для вертикального перераспределения на участке резкого повышения отметок дна.

Рыбозащитное устройство типа воздушно-пузырьковая завеса размещается на водозаборных окнах таким образом, что пузырьки воздуха, которые формируются с использованием гидродинамического кавитационного аэратора, образуют восходящую воздушно-пузырьковую завесу (ВПЗ) в зоне работы окна водозабора (рисунок 3.3) [17, 18, 160]. При этом скорости водозаборного потока в зоне действия экрана не должны превышать максимальных скоростей плавания защищаемых рыб.

Авторы данного проекта отмечают, что РЗУ, работающее на принципе восходящей воздушно-пузырьковой завесы (ВПЗ), можно отнести к категории универсальных, поскольку одновременно действуют несколько отпугивающих рыб факторов:

- непрерывная воздушно-водяная завеса воспринимается рыбами как непреодолимое препятствие (зрительный фактор);
- низкочастотные колебания воздушных пузырьков близки к биологически ощутимым сигналам опасности (акустический фактор – рыбы воспринимают звуки выходящих из отверстий воздуховода пузырьков воздуха);
- интенсивные, восходящие водо-воздушные струи из сопел распределителей оказывают механическое воздействие на тактильные органы рыб.



1 – борт платформы; 2 – водозаборное окно с сороудерживающей решеткой; 3 – воздуховод; 4 – отверстия воздуховода; 5 – ограничительный экран

Рисунок 3.3. РЗУ типа воздушно-пузырьковая завеса

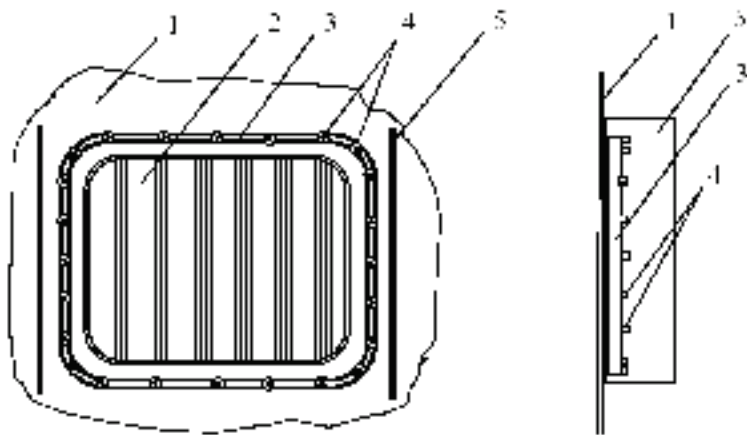
Особо отмечается роль гидравлического воздействия, которое приводит к выносу рыб эрлифтным течением и транспортировке в зону, не подверженную влиянию водозабора. Если перечисленные факторы отпугивания рыб являются достаточно эффективными для защиты взрослых особей, то для защиты покатной молоди, особенно в тёмное время суток, большое значение имеют эрлифтные и точные потоки, создаваемые в зоне воздушно-пузырьковой завесы [218].

Оптимальные параметры воздушно-пузырьковой завесы:

- расход воздуха через одно отверстие, не менее $100 \text{ см}^3/\text{с}$;
- расход воздуха на 1 п.м. перфорированного воздуховода, $300 \text{ см}^3/\text{с}$;
- скорость вертикального подъёма водо-воздушной смеси, $4 \dots 8 \text{ м/с}$;
- неравномерность выхода воздуха по длине перфорации, 20%.

Необходимо отметить, что при низком содержании кислорода в воде воздушно-пузырьковая завеса привлекает рыб и приводит к снижению функциональной эффективности РЗУ [97, 153]. Условия применения ВПЗ ограничены слабопроточными водоисточниками, на морских водозаборах её работа в условиях больших знакопеременных вдольбортовых течений может привести к разрушению структуры завесы и попаданию воздуха во всасывающие линии насосов.

Водоструйное рыбозащитное устройство размещается на водозаборном окне (рисунок 3.4) таким образом, что струи воды, выходящие из насадок, образуют в зоне водозаборного окна, своего рода, гидравлический экран [37]. При этом скорости водозаборного потока в зоне действия экрана не должны превышать максимальных скоростей плавания защищаемых рыб.



1 – борт платформы; 2 – водозаборное окно с сороудерживающей решёткой; 3 – потокообразователь; 4 – насадки потокообразователя; 5 – отсекатели течения

Рисунок 3.4. Водоструйное рыбозащитное устройство

Механизм защиты рыб завесой из гидравлических струй основан на реореакции рыб и эжекционных свойствах затопленной струи. Благодаря эжекционным свойствам молодь рыб и частицы мусора попадают в струю и перемещаются за пределы её активной части и зоны влияния водозабора.

Для ППБУ рассматривался вариант размещения водоструйного РЗУ на водозаборном окне платформы. Конструкция РЗУ включает большое и малое кольцо водоструйной завесы, два боковых и торцевой обтекатель. Однако в условиях водозаборов морских платформ, при знакопеременных направлениях волновых течений и потоков воды, структура и плотность завесы из гидравлических струй существенно меняется и становится не эффективной для защиты рыб.

К недостаткам рассмотренных конструкций РЗУ следует отнести необходимость использования значительных объёмов воды, для обеспечения работы водоструйных устройств, в сравнении с общим

объёмом водозабора. Именно по этой причине такие устройства не рекомендуются к применению в США и других странах [194, 195].

Вместе с тем, следует отметить, что водоструйные и водовоздушные завесы в определённых условиях эффективно используются в комбинации с другими типами рыбозащитных устройств, например, с запанями [78], а также в качестве промывных элементов сетчатых РЗУ [11-13, 32, 82].

Направляющие устройства. Изменяя параметры среды обитания, данные устройства формируют зону соответствующих раздражителей (электрических, световых, звуковых и др.), воздействуя на определённые рецепторы рыб – зрение, слух, боковую линию и др., тем самым вызывая соответствующие поведенческие реакции (испуга и ухода или привлечения).

В отечественной и зарубежной практике наибольшее распространение получили электрические рыбозаградители (ЭРЗ) [94-95, 103, 163, 202]. Однако для условий морских буровых платформ использование направляющих устройств, в том числе электрических, требует исследования и обоснования.

Комплексные рыбозащитные устройства. Сочетая различные технические решения, комплексные РЗУ позволяют обеспечить эффективность защиты рыб при сложных гидрологических условиях и разнообразии ихтиофауны водоисточника [78].

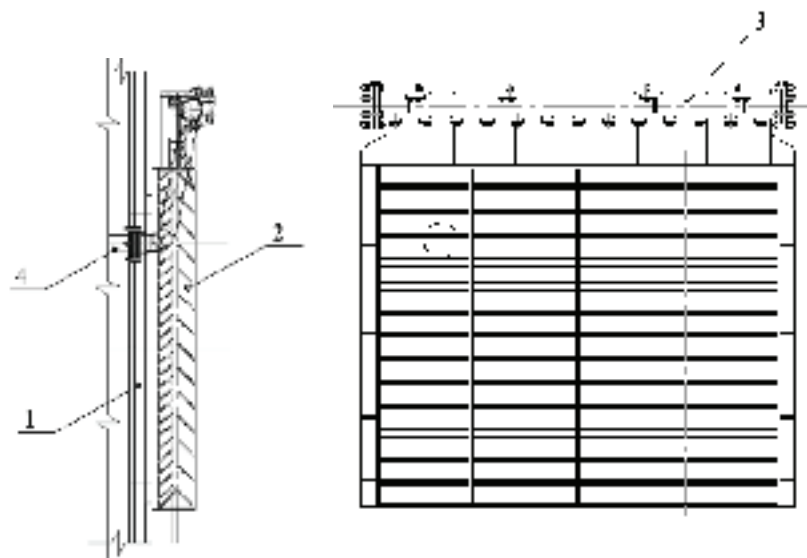
Среди всего многообразия комплексных РЗУ одной из первых конструкций, разработанных Волгоградским отделом НИС Гидропроекта [127] для условий мелиоративных и энергетических водозаборов являлся жалюзийный экран, омываемый гидроструями (ЖЭГС), или жалюзийный экран с потокообразователем. Жалюзийный экран с потокообразователем является надёжной преградой для попадания в водозабор взрослой рыбы и обладает высокой эффективностью защиты молоди рыб.

Специалистами ООО «Осанна» обоснованы и разработаны конструкции комплексных РЗУ на базе жалюзийного экрана с потокообразователем для различных условий и технических решений водоприёмников [22, 50, 73, 87, 88, 141-144, 169, 171, 172, 194].

Основными рабочими элементами жалюзийного РЗУ являются жалюзийный экран и потокообразователь (рисунок 3.5).

Его работа основана на поведенческих и физических принципах защиты рыб. Механизм управления поведением молоди у жалюзи связан с реакцией рыб на турбулентные возмущения, формируемые

потокообразователем при обтекании пластин жалюзийного экрана. Эта реакция имеет комплексный характер, а именно органов зрения, боковой линии и слуха.



1 – водозаборное окно; 2 – кассета РЗУ; 3 – потокообразователь; 4 – трубопровод водообеспечения РЗУ

Рисунок 3.5. РЗУ типа жалюзийный экран с потокообразователем

Жалюзийный экран выполнен из пластин, установленных под углом к водозаборному потоку таким образом, что создаётся эффект преграды, непреодолимой для рыб.

Потокообразователь – в виде трубы с водоструйными насадками, которые установлены под углом к плоскости жалюзийного экрана. При работе РЗУ потокообразователь создаёт искусственный поток воды, направленный вдоль жалюзийного экрана.

За счёт струй потокообразователя, перед жалюзийной поверхностью РЗУ формируется поток воды со скоростями, значительно превышающими подходы скорости водозаборного потока к рыбозащитному устройству. Движение затопленных струй сопровождается всасыванием в тело струи воды из окружающего пространства. Большинство защищаемых рыб при контакте с внешней границей струи отходят в безопасную зону, а оставшаяся молодь, частицы мусора и взвесей, благодаря эжекционным свойствам струи, перемещаются за

пределы её активной части и зоны влияния водозабора. Кроме того, на жалюзийном экране формируются турбулентные возмущения, которые совместно с пластинами жалюзи вызывают у рыб оборонительную реакцию.

Рыбозащитное устройство типа жалюзийный экран с потокообразователем наиболее полно отвечает условиям водозаборов морских буровых платформ: большие внешние нагрузки и глубины размещения водоприёмников; разнообразие ихтиофауны в зоне водозабора платформы; наличие течений с переменными векторами; эксплуатация в условиях агрессивной среды с высокой электропроводностью; сложные условия контроля состояния устройства.

3.3. Компонировка рыбозащитных устройств и размещение вспомогательного оборудования

Компировка рыбозащитного устройства на водоприёмнике водозабора МНГС, в первую очередь, зависит от конструкции последнего и предполагает размещение взаимосвязанных конструктивных элементов и вспомогательного оборудования в соответствии с определёнными условиями, от соблюдения которых зависит эффективность защиты и отведения рыб. В этой связи, можно выделить следующие компоновочные решения рыбозащитных устройств для водозаборов МНГС:

- снаружи водоприёмного отсека (кингстонного ящика);
- внутри водоприёмного отсека (кингстонного ящика);
- на водозаборной колонне;
- на выносном трубопроводе.

Наиболее распространённой схемой является размещение РЗУ на водоприёмном окне кингстонного ящика, при этом защитный экран располагается, как в створе водоприёмного окна, так и на удалении от борта платформы. Конкретные компоновочные решения рассмотрены в 4 главе данной работы на примерах реальных водоприёмников буровых платформ.

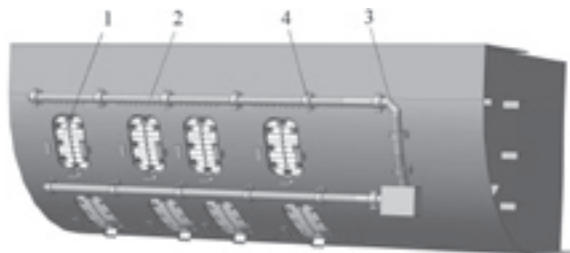
Немаловажным является вопрос о расположении отдельных элементов и вспомогательного оборудования для отдельных конструкций РЗУ. В качестве примера рассмотрим расположение потокообразователя в составе РЗУ водозабора ППБУ «Полярная звезда» и «Северное сеяние» (см. 4.5.6, рисунок 4.39).

Водоприёмные окна ППБУ оснащены рыбозащитным устройством типа жалюзийный экран с потокообразователем, общее ко-

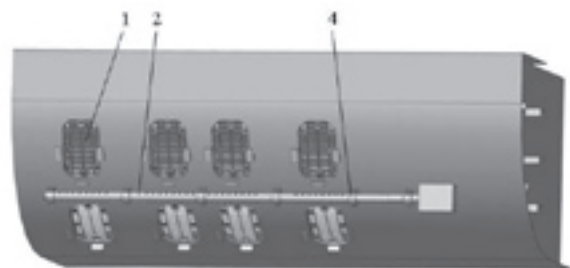
личество блоков РЗУ соответствует количеству окон – 24 шт., по 4 шт. на каждом носовом кингстонном ящике понтона и по 8 шт. на каждом кормовом кингстонном ящике. На кормовом кингстонном ящике приёмные окна расположены в два яруса, блоки РЗУ закрепляются с помощью болтовых соединений в водоприёмных окнах на кронштейнах сороудерживающих решёток, а потокообразователи и стыковочные узлы с помощью замков на борту понтонов ППБУ. При рассмотрении компоновки потокообразователей рассмотрено два варианта (рисунок 3.6):

- двухуровневый – каждый потокообразователь обеспечивает рыбоотведение одного яруса блоков РЗУ (4 шт.);
- центральный – потокообразователь обеспечивает работу всех 8 блоков РЗУ, обеспечивая рыбоотведение от верхнего яруса блоков РЗУ в верхние горизонты потока, а для нижнего яруса блоков РЗУ в нижние горизонты.

а)



б)



а) двухуровневая компоновка потокообразователя; б) центральная компоновка
1 – кассета жалюзи; 2 – потокообразователь; 3 – стыковочный узел; 4 – замок

Рисунок 3.6. Варианты компоновки потокообразователя РЗУ на окнах кингстонных ящиков ППБУ

В результате анализа рассмотренных решений принят вариант с центральным размещением потокообразователя не только как менее сложный и материалоемкий, но и в большей степени отвечающий требованиям рыбозащиты, т.к. в первом случае молодь рыб, отведённая от верхнего яруса РЗУ, перемещается в зону влияния нижнего яруса блоков РЗУ, повышая концентрацию молоди в этой зоне, а, следовательно, вероятность гибели рыб.

Техническая надёжность выполнения рыбозащитным устройством технологических задач в значительной степени зависит от состояния и работоспособности вспомогательного механического оборудования. В состав механического оборудования РЗУ водозаборов МНГС входят узлы подачи воды на потокообразователи, системы водоводов, стыковочные узлы, подъёмные механизмы, сороудерживающие решётки и др.

Система технического водообеспечения жалюзийного РЗУ состоит из трубопроводов, отсекающих задвижек и узла регулировки, установленных в сухом отсеке понтона (рисунок 3.7).



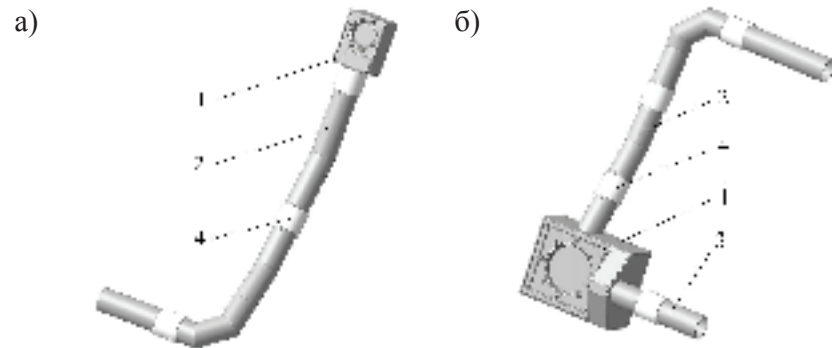
Рисунок 3.7. Узел регулировки давления в трубопроводе подачи воды на потокообразователь РЗУ

Эта система обеспечивает подачу в потокообразователи воды с заданным давлением и расходом, при которых обеспечиваются оптимальные параметры работы РЗУ.

Стыковочные узлы служат для подключения потокообразователей к системе технического водообеспечения РЗУ. Стыковочные

4. НАТУРНЫЕ ИССЛЕДОВАНИЯ РЫБОЗАЩИТНЫХ УСТРОЙСТВ ВОДОЗАБОРОВ МОРСКИХ ПЛАТФОРМ

узлы состоят из захвата-ловушки с резиновым уплотнением, с помощью которой они устанавливаются на патрубках системы технического водообеспечения РЗУ, и колена для подключения потокообразователя, а также, при необходимости, патрубка для подключения второго потокообразователя (рисунок 3.8). Для предотвращения прямого контакта медно-никелевых деталей с корпусом понтона, на стыковочных узлах и трубопроводах водообеспечения в местах их крепления в замках устанавливаются изоляторы.



а) для одного потокообразователя; б) для двух потокообразователей; 1- захват-ловушка; 2 – колено; 3 – патрубок; 4 - изолятор

Рисунок 3.8. Варианты стыковочных узлов

В процессе эксплуатации допускается снижение водопропускной поверхности жалюзийного экрана до 20% за счет его засорения и обрастания. При этом скорости водозаборного потока между пластинами жалюзи и потери напора на РЗУ не выходят за пределы допустимых параметров. Очистка жалюзийной поверхности блока РЗУ производится по мере необходимости с помощью подачи сжатого воздуха или пара в кингстонные ящики. Периодичность очистки определяется в процессе эксплуатации.

Для монтажа, демонтажа, установки резервного оборудования и обеспечения работоспособности в процессе эксплуатации РЗУ используется штатное подъемное оборудование буровой платформы.

Современные методы решения экологических проблем, к которым относится и оценка воздействий разведки и добычи углеводородного сырья на биоту морского шельфа, основываются на комплексных исследованиях с последующей разработкой соответствующих моделей, оценкой их адекватности и алгоритма практической реализации. Научно-методической и информационной основой для исследований РЗУ водозаборов МНГС служит отечественный и зарубежный опыт изучения гидротехнических сооружений, в том числе сооружений рыбоохранного комплекса. Следует отметить, что существующая научная база биологических, гидравлических и технических исследований, в большинстве своём, сформирована на изучении законов поведения рыб в условиях внутренних водоёмов. Несмотря на это, теоретические и практические подходы к защите рыб от попадания в водозаборные сооружения применимы и для условий континентального шельфа, которые основаны, прежде всего, на принципе комплексности, предполагающем взаимосвязь теоретических, лабораторных и натуральных исследований.

Как известно натурные исследования являются главным критерием оценки технических решений, имеющих прикладной характер, однако результаты таких работ, как правило, индивидуальны и отражают особенности присущие данному объекту в конкретных условиях. При этом результаты исследований для данного объекта в других условиях и времени, тем более для других объектов, могут отражать лишь качественную картину изучаемых процессов.

В настоящей главе приведены результаты натуральных исследований отечественных конструкций РЗУ [145-147] на водозаборах 19 буровых платформ, расположенных в четырёх морских бассейнах: каспийском – Каспийское море (9 платформ); балтийском – Балтийское море (1 платформа); северном – Баренцево (Печорская губа) и Карское (Обская губа) моря (4 платформы); дальневосточном – Охотское море (5 платформ).

4.1. Цель, задачи и методика натуральных исследований

Специфика конструктивных особенностей водозаборов буровых платформ, технических возможностей их применения и эксплуатации, а также гидрологической и ихтиологической обстановки в районах расположения буровых платформ, накладывают особые требования к конструкциям рыбозащитных устройств и условиям их оценки.

В этой связи целью исследований является оценка ихтиологической ситуации в районах размещения водозаборов буровых платформ, технических особенностей и гидрометеорологических условий работы, а также определение функциональной эффективности рыбозащитных устройств.

Как правило, в процессе исследований решаются следующие задачи:

- оценка гидрологических и гидрометеорологических условий в месте размещения водозаборов буровых установок;

- оценка видового состава и размерно-весовой структуры популяций, полового соотношения рыб и их концентрации вблизи буровых установок;

- изучение пространственно-временной структуры распределения рыб в районе расположения буровых установок в весенний, летний и осенние периоды работы водозаборов;

- изучение особенностей попадания рыб в водозаборы, оборудованные РЗУ, и оценка эффективности защиты рыб;

- оценка технических условий и особенностей применения РЗУ, уточнение инструкции по эксплуатации устройства.

Полевые исследования осуществляются в период активной миграции рыб – весной, летом и осенью с участием специалистов НИИ рыбного хозяйства и использованием научно-исследовательских судов.

Гидравлические и гидрометеорологические исследования. Морские гидрометеорологические исследования в зоне водоприёмников буровых платформ проводятся по общеизвестным рекомендациям и методикам натуральных гидрологических исследований режимов в прибрежной зоне морей [28, 40, 132, 165]. Измерения гидравлических и морфометрических параметров морской акватории выполняются аттестованным, стандартным оборудованием заводского изготовления.

Глубина потока измеряется с помощью эхолота, скорости – гидрометрическими вертушками (рисунок 4.1, вклейка).

Сигналы с вертушки подаются на частотомер – преобразователь сигналов (ПСВ-1), отсчёты по которому в качестве абсолютных значений скорости (рисунок 4.2) записываются в журнал.



Рисунок 4.2. Показания прибора ПСВ-1

Результаты замеров позволяют оценить максимальные скорости течения воды перед РЗУ и минимальные в «теневой» зоне – за РЗУ, а также транзитные скорости потока в зоне расположения РЗУ.

Для измерения давления воды, подаваемой в трубопровод потокообразователя РЗУ, используется манометр.

Ихтиологические исследования. Для уточнения сведений о составе и состоянии ихтиоценоза исследуемой акватории выполняются ихтиологические траления и прибрежные отловы с использованием сетей с разным шагом ячеи. Данные работы выполняются при наличии разрешений на траловый и сетной лов у профильных НИИ рыбного хозяйства. Места тралений и постановки сетей выбираются непосредственно на месте проведения работ с учетом наличия необходимых условий.

Сбор полевого ихтиологического материала в акватории размещения буровых установок осуществляется в весенний, летний и осенний периоды. Пробы должны охватывать акваторию вокруг установок с целью получения репрезентативного материала. Сбор и обра-

ботка полевого материала проводится специалистами НИИ рыбного хозяйства по принятым в рыбохозяйственной практике методикам [24, 25, 48, 49, 146, 181].

Сбор биологического материала по осетровым, морским и полупроходным видам рыб проводится по результатам сетных ловов, которые выполняются для осетровых, полупроходных видов рыб и сельдей в апреле-мае, для морских в июле-сентябре. Сетные ловы осуществляются ставными сетями с набором ячей от 22 до 45 мм. Из сетных уловов осуществляется промер, определяется масса, возраст и половая принадлежность рыб. В составе сетных уловов осетровые рыбы и взрослые полупроходные виды рыб (вобла, лещ, сазан, судак, сом и др.) подвергаются не полному биологическому анализу (вид, размер, масса) с использованием общепринятых в ихтиологии методик [120].

Для исследований пространственного распределения молоди полупроходных и морских рыб применяют траление (рисунок 4.3, вклейка).

Для молоди полупроходных рыб, а также для взрослых и молоди обыкновенной кильки, атерины, молоди морских сельдей, бычков и др. используется мальковый 4,5-метровый донный трал с вставкой в кутце газового сита № 7-9. Как правило, молодь рыб из уловов тралов фиксируется 4% раствором формалина для дальнейшей обработки в лаборатории. Взрослые особи подвергаются видовому и размерно-весовому анализу на месте.

Для изучения видового и размерно-возрастного состава ихтиопланктона используются ихтиопланктонные конусные сети (ИКС-80) с диаметром устья 0,8 м, площадью входного отверстия 0,5 м², изготовленными из газового сита № 12-14 и № 7. К хвостовой части ловушек присоединяется стандартный ихтиопланктонный стакан с фильтрующим дном (рисунок 4.4, вклейка).

В качестве фильтрующего материала ихтиопланктонного стакана используется капроновое сито № 7-9. Для предотвращения попадания в ИКС-80 молоди рыб из вышерасположенных горизонтов, перед её подъёмом затягивается удавка, расположенная перед ихтиопланктонным стаканом [124]. Траления сетями ИКС-80 рекомендуется выполнять со скоростью судна до 2,0 км/час. Определение эффективности РЗУ производится в стационарном режиме по системе суточных станций по программам, согласованным с органами Росрыболовства [41, 71, 123].

Для определения степени воздействия струй потокообразователя на молодь рекомендуется проводить экспериментальные работы по

оценке выживаемости молоди рыб, имевшей контакт со струями потокообразователя. Для этих целей отлавливается молодь рыб, находящаяся в зоне действия рыбозащитного устройства, помещается в ёмкости с водой и в течение 60 мин. по диагностической таблице [71] определяется её жизнеспособность.

В экспедиционных условиях производится первичная сортировка проб, определяется видовой и размерно-массовый состав уловов (массовые промеры всех встречающихся в уловах видов рыб), выполняется полный биологический анализ (с отбором структур, регистрирующих возраст) промысловых видов рыб.

На берегу в лабораторных условиях выполняются камеральная обработка первичной ихтиологической информации. Видовой состав молоди определяли с использованием стереоскопического микроскопа МБС-10 по определительным таблицам А.Ф. Коблицкой. Определялся возраст рыб, расчёт величин промыслового усилия (улов на сетесутки) по данным сетных ловов, расчёт численности и биомассы каждого вида на единицу площади дна или протраленный объём воды (по результатам траловых ловов). Этапы развития рыб дифференцировались согласно работам А.Ф. Коблицкой [43]. Длина тела на ранних этапах измерялась от начала рыла до конца хорды, на более поздних – до конца чешуйного покрова с точностью до 0,5 мм.

Оценка численности осетровых рыб осуществляется в соответствии с Временной методикой ЦНИОРХа [25], в которой заложен принцип выделения площадей с равновеликими уловами на учётное орудие лова. В качестве учётных орудий лова на мелководьях рекомендуется применять 9 метровые тралы.

При анализе пространственно-временной структуры распределения молоди, количества рыб, отловленных ихтиопланктонными сетями, рассчитывается объём профильтрованной воды [71]. Известно, что не вся молодь рыб попадает в ловушку. Её способность к избеганию орудия лова зависит от ряда факторов среды и физиологического состояния личинок и молоди рыб и в первую очередь их возраста и размера. При расчёте концентрации рыб в формулу вводится коэффициент уловистости орудия лова, в результате чего рекомендуется следующая формула

$$C = \frac{N}{W} = \frac{K_{ул} \cdot N}{S \cdot V \cdot T},$$

где: C – концентрация рыб, экз./м³; W – объём, процеженной орудием лова воды, м³; N – количество рыб в улове ловушки, экз.; V – скорость траления, м/с; K_{yn} – коэффициент уловистости ловушки; S – площадь устья ловушки, м²; T – продолжительность лова, с.

Для определения степени воздействия струй потокообразователей на молодь рыб проводились экспериментальные работы по выживаемости рыб, имевших контакт со струями потокообразователя. Для этих целей сетями ИКС отлавливалась молодь рыб, находившаяся в зоне действия РЗУ. После чего молодь рыб помещалась в ёмкости с водой и в течение 60 минут по диагностической таблице [43], определялась её жизнеспособность.

Выживаемость рыб, после контакта с потокообразователем РЗУ определяется по формуле:

$$B = \frac{n}{N} 100 \%,$$

где: B – коэффициент выживаемости рыб,%; n – число живых рыб в пробе, экз.; N – общее число рыб в пробе, экз.

4.2. Натурные исследования в Каспийском море

Перспективы развития добычи запасов углеводородов в южном регионе страны связаны с освоением мелководного шельфа Каспийского моря, уникального природного объекта, к тому же одного из самых благоприятных для нагула морской и пресноводной ихтиофауны и наиболее продуктивным по запасам ценных промысловых рыб.

Основные районы добычи углеводородного сырья сосредоточены в Северном Каспии, который имеет большое рыбохозяйственное значение. На рисунке 4.5 вклейки представлена схема размещения буровых платформ, являющихся объектами натурных исследований по оценке эффективности рыбозащитных устройств в период 2007-2009 годов.

4.2.1. Краткая характеристика гидрологических условий

Гидрологический режим мелководного Северного Каспия в значительной степени определяется атмосферными процессами (ветер,

осадки, испарение) и орографией дна. В районе лицензионного участка важную роль в формировании гидрологического режима играет также влияние пресных вод устьевой зоны р. Волги и периодические вторжения солёных среднекаспийских вод (Использовались материалы гидрометеорологических и экологических исследований КаспМНИЦ, Компании «ИНФОМАР» и СПО ГОИН).

Температурный режим каспийских вод формируется, главным образом, в результате теплообмена между морской водой и атмосферой, что имеет особое значение для мелководного Северного Каспия. Здесь изменения температуры в течение года могут достигать 26-28° С и более. Среднегодовая температура поверхностных вод Среднего Каспия изменяется от 12-13° С на севере до 14-15° С на юге. Зимой температура воды по всей толще деятельного слоя, как правило, понижается от декабря к февралю и достигает в январе-феврале около 1° С в мористых районах и 0° С вблизи кромки льда.

Каспийское море – солоноватоводный бассейн, солёность которого в три раза меньше нормальной солёности вод Мирового океана.

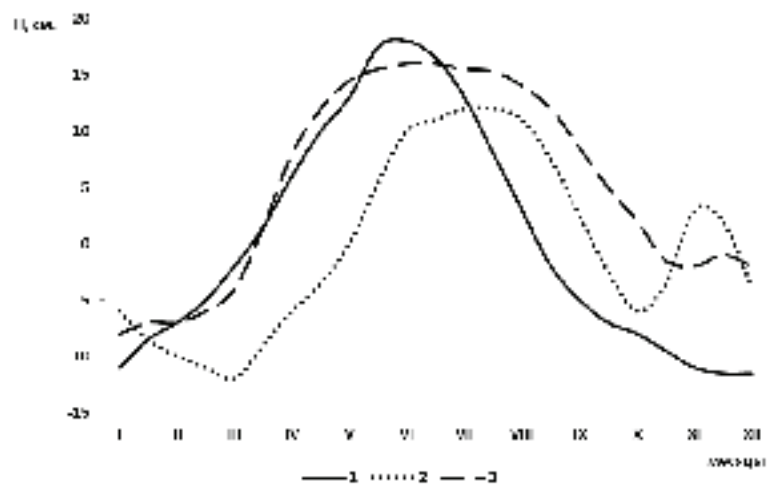
На границе Северного и Среднего Каспия среднегодовая солёность воды не превышает 13 ‰. Изменения солёности Северного Каспия в основном обусловлены колебаниями волжского стока и водообменом со Средним Каспием. Значения абсолютного максимума солёности для центральной части Северного Каспия района находятся в довольно узких пределах 13,1-13,9‰.

Параметры волн имеют слабую зависимость от направлений ветра. В Северном Каспии развитие волн лимитируется глубинами, которые могут меняться за счёт колебаний уровня. Зимой ледяной покров ограничивает акваторию, на которой могут наблюдаться ветровые волны, и уменьшает развитие волн за счёт разгона. В связи с мелководностью Северного Каспия при возникновении ветра волнение быстро приобретает характер установившегося. Волны отличаются большой крутизной (отношением высоты волн к их длине), которая при развитии волнения может достигать предельного значения 1/7. Максимальная высота волн 1% обеспеченности составляет 3,74 м.

Внутригодовые колебания уровня Каспия имеют чётко выраженный периодический (сезонный) характер, который хорошо прослеживается по среднемесячным величинам (рисунок 4.6).

Основная роль в сезонном подъёме уровня принадлежит стоку рек (75% стоку Волги). За счёт притока речных вод происходит повышение уровня в среднем за год на 77 см (от 55 до 115 см), что в

отдельные годы составляет 60-90% годового приращения уровня. В Северном Каспии обширные мелководья, малые уклоны дна и суши, конфигурация береговой черты, активная ветровая обстановка создают благоприятные условия для развития значительных сгонно-нагонных колебаний уровня.



1 — в среднем по данным 19 постов моря; 2 — на ГМС о. Тюлений за период естественного режима р. Волги; 3 — то же за период зарегулированного режима р. Волги в 1956-1992 гг.

Рисунок 4.6. Сезонный ход уровня Каспийского моря от среднегодового

Расчёты сгонно-нагонных колебаний уровня в районе работ, возможных 1 раз в 100 лет, при среднегодовом уровне, равном максимальному наблюденному (-25,3 м БС), показали величину нагона 85 см, сгона -115 см. При среднегодовом уровне, наименьшем из наблюденных (-29 м БС), эти величины составляют соответственно 118 см и -160 см.

В Северном Каспии действуют два основных вида течений — стоковые и ветровые. Постоянно действующие по направлению стоковые течения заметны до районов с глубинами 6-8 м лишь в период устойчивого штиля. В западной части моря стоковый поток имеет генеральное направление на юг, в восточной части — на юго-восток и юго-юго-восток. Средние скорости его составляют 2-5 см/с только в поверхностном слое глубиной не более 3-4 м.

Повторяемость штилевых периодов в Северном Каспии мала (8-13%), поэтому поле течений здесь формируется в основном ветром. Мелководность моря обуславливает относительно резкие изменения характеристик ветрового течения, которые быстро развиваются и также быстро затухают.

Ветры со скоростью менее 5 м/с не вызывают устойчивых течений и направление их может быть любым. Такие слабые и неустойчивые течения проявляются в 18% случаев. При более сильных и устойчивых ветрах течение обычно принимает определённое направление, присущее данному ветру на фазе развития его скорости. Расчётные значения максимальных скоростей течений, возможные один раз в 100 лет, на горизонте 2 м составляют 109 см/с, на горизонте 6 м — 77 см/с и на горизонте 9,5 м — 61 см/с.

Значительная часть Северного Каспия ежегодно покрывается льдом. Вероятность ледообразования (или наличия льда) последовательно убывает со 100% в северной части моря на акватории, ограниченной изобатой 3 м, до существенно меньших величин на границе со Средним Каспием.

За пределами глубин 3 м ледяной покров отличается малой устойчивостью, большим разнообразием сроков и характера процессов формирования, развития и разрушения льда.

Неподвижный лёд или припай (а тем более устойчивый) образуется здесь не каждый год. Часто возникновению первичных форм льда и образованию припая предшествует появление плавучих льдов, принесённых из соседних районов. Средняя дата появления льда в районе структуры «Широтная» — 8-10 декабря. Продолжительность периода становления льда в умеренные по суровости морозов зимы составляет 15-25 дней в северо-восточной и 20-40 дней в северо-западной частях моря.

Наиболее общие, характерные для района размещения морских нефтегазопромысловых сооружений, гидрологические параметры моря приведены в таблице 4.1.

Таблица 4.1

Обобщённые сведения о наиболее характерных гидрологических параметрах Северного Каспия

Гидрологические параметры района Северного Каспия	Значения
Среднегодовая температура воздуха, °С	+5,4
Наибольшая летняя температура воздуха, °С	+40

Продолжение табл.

Наименьшая зимняя температура воздуха, °С	–15...–20
Средняя скорость ветра в районе работ, м/с	5...7
Максимальная высота волны, м, возможная:	– 1 раз в 50 лет; – 1 раз в 100 лет
	4,32 4,42
Период волн, с, возможный:	– 1 раз в 50 лет – 1 раз в 100 лет
	4,78 4,80
Длина волны, м, возможная:	– 1 раз в 50 лет – 1 раз в 100 лет
	35,6 35,9
Среднеквадратическое значение модуля орбитальной скорости, м/с, возможное 1 раз в 100 лет:	
	– на поверхности – у дна
	1,28 0,2
Средняя температура морской воды, °С	+11...13
Максимальная температура воды, °С	+20...27
Минимальная температура воды, °С	–0,6
Максимальная скорость ветра, м/с, возможная:	33 – 1 раз в 50 лет – 1 раз в 100 лет
	36
Максимальная скорость течения, м/с, возможная 1 раз в 100 лет:	– на поверхности – на горизонте 9,5 м
	1,3 0,61

4.2.2. Общая оценка ихтиофауны Каспийского моря

В составе ихтиофауны Каспийского моря насчитывается 124 вида и подвида рыб, относящихся к 17 семействам. Преобладают морские (43,5%) и речные (34,4%) рыбы, проходные и полупроходные составляют соответственно 14,7% и 7,4%. Наиболее ценными промысловыми рыбами являются реликтовые осетровые (осётр, севрюга, белуга), запасы которых в Каспийском море до последнего времени составляли 70-75% от общемировых (Использовались материалы многолетних исследований КаспНИРХа).

Динамика уловов осетровых в целом отражает состояние их запасов. До середины XX века колебания запасов осетровых зависели в основном от естественных причин. Со второй половины XX столетия, с началом широкого гидротехнического строительства на реках Каспийского бассейна, жизненный цикл осетровых был на-

рушен, что вкупе с другими неблагоприятными антропогенными и естественными факторами привело к катастрофическому состоянию популяций осетровых рыб с 20-30 тыс. т в 70-е годы до 1,3 тыс. т в 1996 и 1997 гг.

Материалы общекаспийской съёмки, выполненной летом 1999 года, свидетельствуют о прекращении дальнейшего падения и временной стабилизации численности осетровых рыб в Каспийском море. Однако сокращение возрастного ряда белуги и севрюги являются доказательством продолжения негативного влияния браконьерства на общие запасы этих рыб. Уменьшение доли молоди обосновывает вывод о неудовлетворительном пополнении и критическом состоянии популяций осетровых рыб.

В 2000 г. по Волго-Каспийскому бассейну вылов осетровых, по данным КаспНИРХа, составил всего 470,267 т., в том числе: белуга – 44,19; осётр – 249,551; севрюга – 175; стерлядь – 0,66 т.

Основным в формировании промысловых запасов осетровых (в том числе за счёт заводского воспроизводства) является Волго-Каспийский район. Ведущие районы нагула осетровых расположены по всей акватории Северного Каспия и вдоль западного побережья Среднего Каспия, находящихся под влиянием пресного биогенного стока Волги и рек дагестанского побережья. Зимуют осетровые в основном у западного побережья Среднего Каспия (от о. Чечень до Куриной косы) и в восточной части Южного Каспия (таблица 4.2).

В западной части Северного Каспия (данные траловых уловов летом 1994 г.) и в Каспийском море в целом преобладает осётр – 56%, доля севрюги составляет около 24%, белуги – 20%. В последние годы наблюдается активное освоение осетровыми в летний период пастбищ восточной части Северного Каспия.

Таким образом, акватория мелководий Северного Каспия является постоянным местом нагула осетровых в период с апреля по сентябрь и миграционным участком всех видов осетровых в весенний и осенний периоды.

Второе место по промысловому значению после осетровых занимают **полупроходные** рыбы – вобла, лещ, сазан, судак, основные нерестовые и нагульные ареалы которых расположены в Волго-Каспийском районе. Состояние запасов этих рыб зависит от водности Волги (условия воспроизводства) и уровня Каспия (условия нагула), а вылов также и от промысловой обстановки. До конца 80-х годов основным районом их обитания была западная часть Север-

ного Каспия. В последние годы, в связи с ухудшением гидрохимического режима этого участка моря и созданием благоприятных нагульных условий в восточной части Северного Каспия, произошло существенное перераспределение запасов полупроходных рыб в Северном Каспии. В связи с этим, несмотря на увеличение их запасов, концентрации этих видов рыб в западной части Северного Каспия не увеличились.

Таблица 4.2

Распределение осетровых в Каспийском море

Сезон	Районы наибольших концентраций	Глубины, м	t°С во-ды
Осетр			
Зима	Западное побережье от о. Чечень до Куринской косы	10-40	2-12
Весна	Весь Северный Каспий и западное побережье Среднего Каспия; свал глубин у Кировского банка и о. Тюлений; в районе Махачкалы	10-30	8-12
Лето	Шельф Северного, Среднего (в основном западная часть) и Южного Каспия	до 20	10-28
Осень	В основном западная часть Северного Каспия, свал глубин, западная часть Среднего Каспия	10-40	
Севрюга			
Зима	Зап. часть моря – от границы Северного Каспия до Куриной косы; восточная часть моря – район Казахского залива и мыса Песчаный и Южный Каспий	20-50	6-14
Весна	Миграции на север вдоль берегов	10-30	
Лето	Северный Каспий и прибрежные районы моря на участках зимовок	до 20	20-26
Осень	Шельф Среднего и Южного Каспия	20-40	8-14
Белуга			
Зима	У Махачкалы, вдоль западного побережья от широты города Дербента до Киялинской косы	до 130-180 мах. 10-60	
Весна	Прибрежная зона и Северный Каспий		
Лето	Северный Каспий и прибрежная зона моря, в основном западная часть Среднего Каспия и ЮВ часть Южного Каспия	2-30	
Осень	В основном от Киялинской косы до района Хач-маса; Северный Каспий (везде рассредоточено)		

Промысловые запасы воблы в современный период относительно невелики: на 2001 г. их величина оценивалась на уровне 23-25 тыс. т. Промысловый запас леща на 2001 г. оценивался в 51,0 тыс. т.

В последние годы отмечается низкая численность волжской популяции судака. Учитывая малочисленность его поколений можно предположить, что вылов судака при запасе 4,0-5,0 тыс. т. не превысит 0,5 тыс. т.

При распределении полупроходных рыб по местам нагула в море лимитирующим фактором является соленость. Так, наибольшие скопления леща отмечаются в районах слабого осолонения моря (2-4 ‰) на глубинах до 4 м (лимитирующая соленость – 8 ‰). Вобла предпочитает глубины 3-6 м с соленостью воды до 8 ‰ (лимитирующая соленость – 9-10 ‰, глубины – до 15 м). Судак следует за воблой, которая составляет основу его пищи. Осенью, в августе-сентябре, полупроходные рыбы покидают места нагула и мигрируют на зимовку в авандельту Волги и низовья рек (таблица 4.3).

Таблица 4.3

Распределение полупроходных рыб в Каспийском море

Сезон	Районы наибольших концентраций в море	Глубина, м	Соленость воды, ‰
Вобла, лещ			
Зима	Авандельта Волги, приустьевые участки других рек		
Весна	Миграция в Северный Каспий вдоль пресного стока	до 5,5	
Лето	Западная часть Северного Каспия – между Чапурьей косой, о. Тюлений и о. Чечень; центральная часть Северного Каспия – от Чистой и Малой Жемчужных банок до Белинского банка и Новинского осередка, на больших глубинах вблизи Забурунья; восточная часть Северного Каспия – в р-не Гогольской Бороздины и п-ова Бузачи	до 15; наиб. скоплен. 4,5 – 6,5	до 8
Осень	Юго-западный, восточный район и свалы больших глубин Северного Каспия; перемещение к предустьевым зонам рек		
Судак			
Зима	Низовья рек		
Весна	Миграции в Северный Каспий		
Лето	От дагестанских вод до восточных мелководий Северного Каспия; максимальная концентрация – западная часть Северного Каспия	5 – 7	2,1 – 10,2 наибольшая численность при 7 – 9
Осень	Восточная часть Северного Каспия		

Таким образом, мелководья Северного Каспия являются постоянным местом нагула большей части полупроходных рыб Каспийского моря в летний и ране-осенний периоды. С конца октября до марта полупроходные рыбы в пределах рассматриваемой акватории встречаются редко.

Речные рыбы (щука, сом, линь и др., мелкий частик) не выходят за пределы авандельты Волги.

Морские промысловые рыбы Каспийского моря представлены тремя видами килек, несколькими видами сельдей и двумя видами кефали. Каспийские сельдевые (кильки и сельди) составляют основную массу промысловых рыб среди всех внутренних водоемов России. В отдельные годы вылов килек достигал 440 тыс. т., в настоящее время – до 300 тыс. т, причем российская квота их вылова составляет порядка 100-120 тыс. т. Снижение уловов килек в последние годы связывают с массовым развитием случайного вселенца – гребневика мнемнопсиса, который питается преимущественно планктоном, подрывая тем самым их кормовую базу. Первая его массовая вспышка была отмечена летом и осенью 2000 г., а спустя несколько месяцев уловы анчоусовидной кильки упали в 3 раза.

Ареал морских рыб охватывает всю акваторию Каспийского моря от прибрежного мелководья до глубины 300-400 м. Ими освоена вся пелагиаль от поверхности до дна. Наиболее плотные концентрации морских рыб находятся в районах шельфа с богатой кормовой базой и более динамичной гидрологической структурой. Сельдевые откладывают икру в толщу воды, поэтому поверхностное загрязнение моря, в первую очередь, сказывается на численности молоди и, соответственно, численности поколений.

Наибольшее место в уловах занимает анчоусовидная килька (80%), обитающая в Южном и Среднем Каспии на глубинах от 15-20 до 200-250 м, при солёности воды 8-14 ‰. С июня по октябрь она концентрируется в основном на местах нагула в Среднем Каспии, зимует в восточной части Среднего Каспия и в Южном Каспии, а формирование поколений происходит в струях кругового каспийского течения.

В связи с существующим методом лова (на электросвет) меньше всего облавливаются обыкновенная килька, обитающая в мелководной прибрежной части шельфа моря, в основном на глубинах 5-20 м. Ареал обыкновенной кильки совпадает с ареалом осетровых, сельдей, тюленя, которые активно питаются ею, потребляя до 60% от ее общей численности.

Места зимовки и нагула этого вида расположены в Среднем Каспии, нерестовые миграции происходят с марта. Основными местами

нереста обыкновенной кильки (апрель-май) являются межкостровные акватории Северного Каспия (Чистая банка, Малая Жемчужная банка, Сетной Осередок) с глубиной 5-7 м и солёностью 1-2 ‰. В конце мая она вдоль обоих берегов моря начинает отходить в Средний Каспий на места нагула.

Большеглазая килька занимает в промысле 8-15%. Это глубоководный вид, обитает в Среднем и Южном Каспии глубже 50-60 м.

Каспийские морские сельди зимуют в Южном Каспии, нерестятся в Северном Каспии вплоть до дельты Волги и Урала (каспийский пузанок), нагуливаются в Северном Каспии, в основном в юго-западном районе. В августе-сентябре начинают отходить на зимовку (сначала фронтально, затем – вдоль побережий). В мелководной зоне обитают с апреля-мая до сентября. Плотных скоплений, как и обыкновенная килька, здесь не образуют.

Кефали зимуют в основном у южного иранского побережья, весной мигрируют на север вплоть до южной части Северного Каспия, но на мелководьях не обитают.

Заметную часть в составе ихтиофауны составляют непромысловые виды – бычки, пуголовка, атерина, укляя, являющиеся кормовыми объектами хищных рыб и каспийского тюленя.

Основными излюбленными **кормовыми объектами** рыб Каспийского моря являются:

- для килек – низшие планктонные ракообразные (веслоногие, ветвистоусые, в меньшей степени – усоногие) и мизиды;
- для осетра – бентос и бентоядные рыбы: для молоди – ракообразные (бокоплавы, мизиды), черви (полихета nereis); для взрослых – рыба (бычки, пуголовки), моллюски (абра), nereis, бокоплавы, мизиды;
- для севрюги – nereis, ракообразные;
- для белуги – рыбы (в основном бычковые) и ракообразные (в основном мизиды);
- для полупроходных бентофагов – бокоплавы, мизиды, двусторчатые моллюски (абра, адакна, монодакна, дидакна, дрейссена, синдесмия, митилястер), многощетинковый червь nereis;
- для хищных видов полупроходных и морских рыб (судак, щука, сельди) – рыбы (кильки, атерина, укляя, бычки, вобла, личинки и мальки многих других рыб);
- для речных и других рыб в дельте Волги и в опреснённых зонах Каспия – личинки хирономид.

Исследования, проведённые КаспНИРХом в Северном Каспии, характеризуют полигон, в пределах которого будут работать МНГС, как самый продуктивный, что обусловлено притоком волжских вод, обогащённых биогенными веществами. Однако на основе выполненной оценки современного состояния акватории, в пределах зоны работы МНГС, КаспНИРХ делает вывод, что размещение БУ не окажет существенного влияния на условия нагула молоди и взрослых полупроходных рыб и не приведёт к снижению биопродуктивности участка. Вместе с тем учитывая рыбохозяйственное значение района добычи, водозаборы буровых платформ должны быть оборудованы эффективными рыбозащитными устройствами.

4.3. Результаты исследований рыбозащитных устройств водозаборов буровых установок в Каспийском море

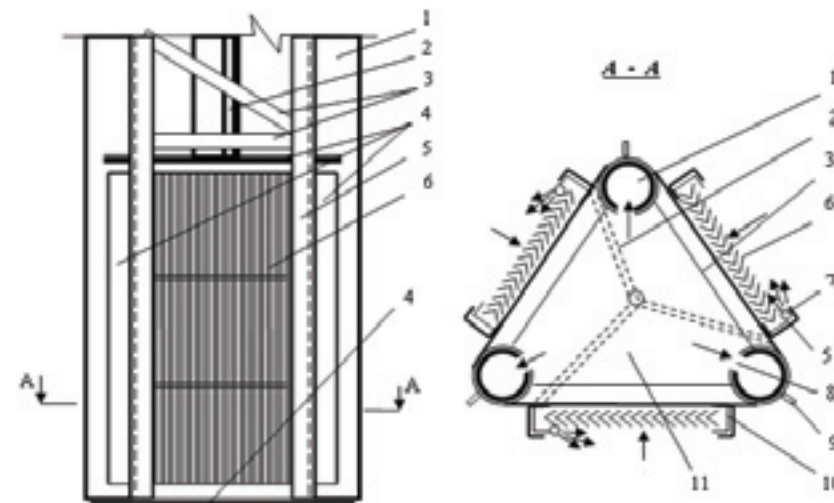
Наиболее полные исследования РЗУ водозаборов буровых платформ, расположенных на шельфе Каспийского моря, выполнены на СПБУ «Астра» и специальном плавучем основании (СПО), по остальным семи объектам в настоящей главе приводятся только общие результаты и конструкции применяемых РЗУ.

4.3.1. Водозабор самоподъёмной буровой установки «Астра»

Забор воды на нужды СПБУ «Астра» осуществляется тремя погружными насосами (два – основных и один – резервный), расположенными в вертикальной водозаборной колонне. Колонна представляет собой трёхгранную металлоконструкцию ферменного типа, продольные ребра которой выполнены из труб, внутрь которых опускается по одному погружному насосу. Ферма установлена в шахте, расположенной в корпусе буровой платформы, и имеет привод для спуска-подъёма. Минимальное заглубление колонны под уровень моря 4 метра при минимальной глубине моря 4,5 м.

В процессе эксплуатации водопотребление СПБУ может достигать 544,0 м³/час или 0,151 м³/с. Режим работы насосной станции круглогодичный и круглосуточный. В рабочем режиме (бурения) водозабор осуществляется одним или двумя насосами с производительностью 0,075 м³/с каждый, в аварийном (пожарном) тремя насосами с подачей 0,225 м³/с.

На водозаборе применяется рыбозащитное устройство типа жалюзийный экран с потокообразователем [169], выполненное в виде кассет составляющих трёхгранный блок в пределах водоприёмной части водозаборной колонны, (рисунок 4.7), техническая характеристика приведена в таблице 4.4.



1 – колонна погружного насоса; 2 – трубопровод для потокообразователя РЗУ; 3 – ребра жёсткости; 4 – обшивка водоприёмника; 5 – направляющие РЗУ; 6 – пластины жалюзи; 7 – потокообразователь; 8 – водоприёмное окно; 9 – рейка подъёмного механизма колонны; 10 – кассета РЗУ; 11 – водоприёмная камера

Рисунок 4.7. Схема компоновки РЗУ водозабора СПБУ «Астра»

При гидравлических исследованиях было выбрано четыре вертикали измерения скоростей: на расстоянии 1,5 м от жалюзийной кассеты перед РЗУ (по направлению течения); 1,5 м сбоку от РЗУ; 1,0 м за РЗУ; 0,5 м за РЗУ.

По глубине точки на вертикалях измерений располагались на расстоянии 1,0 м от поверхности воды; на глубине середины жалюзийной кассеты (6,0 м) и на глубине 8,0 м (2,0 м от конца водозаборной колонны), при общей глубине моря в месте установки СПБУ – 12 м. На расстоянии 1–2 м от дна скорости течения в зоне работы водозабора СПБУ были незначительны и прибором ИСП-1 не фиксировались.

Таблица 4.4

Техническая характеристика РЗУ

Перечень параметров	Значение параметра
Размер защищаемых рыб, мм	более 12
Пропускная способность РЗУ, м ³ /с	0,151
Габаритные размеры РЗУ, мм	2380×1460
Количество касет с потокообразователем, шт.	3
Габаритные размеры жалюзийных экранов, мм	2340×500×70
Скорость потока на жалюзи, м/с при: – Q=0,151 м ³ /с – Q=0,225 м ³ /с	0,10 0,15
Количество насадок на потокообразователе, шт.	26
Диаметр насадка, мм	5
Скорость истечения струи из насадка, м/с	7,0
Скорость струи, м/с: – в начале жалюзийного экрана – в конце жалюзийного экрана	1,4 0,34
Общий расход воды на потокообразователь, м ³ /с	0,01

Результаты измерений скоростей течения сведены в таблицу 4.5.

Таблица 4.5

Результаты гидрометрических измерений в районе водозабора СПБУ «Астра»

Глубина, м	Осреднённые скорости течения, м/с				Примечание
	перед РЗУ	сбоку РЗУ	за РЗУ		
			1,5 м	0,5 м	
5.04. 08.					
1,0	0,35	0,40	0,32	0,25	Ветер северо-западный. Волна – 0,8 м
6,0	0,30	0,36	0,20	0,00	
8,0	0,40	0,41	0,41	0,41	
10.04.08.					
1,0	0,31	0,32	0,30	0,23	Ветер северо-западный. Волна – 0,7 м
6,0	0,28	0,31	0,19	0,0	
8,0	0,33	0,34	0,34	0,34	
14.04.08					
1,0	0,40	0,40	0,36	0,27	Ветер западный. Волна – 0,6 м
6,0	0,35	0,42	0,20	0,00	
8,0	0,40	0,42	0,41	0,41	

По результатам ихтиологических исследований в период с конца июня по начало августа состав молоди рыб, попавшей в водозабор СПБУ «Астра», был представлен четырьмя видами: обыкновенной килькой, атериной, морской сельдью и рыбой-иглой.

Наиболее многочисленной в пробах молоди рыб, попавшей в водозабор, оказалась обыкновенная килька 35,0% от общего количества молоди рыб, с длиной от 13 до 18 мм. Возрастной состав обыкновенной кильки был представлен двумя возрастными группами: поздние личинки (64,0%) и мальки (36,0%). Доля атерины в уловах молоди рыб, попавшей в водозабор, составляла 28,0%, размер изменялся от 13 до 18 мм и в среднем 15,8 мм.

Соотношение возрастных групп у молоди атерины выглядело следующим образом: поздние личинки – 61,9%, мальки – 38,1%. Личинки морской сельди, попавшие в водозабор СПБУ «Астра», составляли 13,0%. Длина молоди морской сельди колебалась от 14 до 21 мм, при среднем размере 18,8 мм. Возрастной состав морской сельди был представлен двумя возрастными группами: поздними личинками и мальками в равных количествах. Достаточно высокий процент попадания в исследуемый водозабор отмечен у рыбы-иглы (24,0%). Размерный ряд особей данного вида состояли из рыб длиной от 14 до 43 мм, составляя в среднем 23,6 мм.

Суточная динамика попадания молоди рыб в водозабор связана главным образом с видовой принадлежностью, при этом преобладало сумеречно-ночное попадание и явное ослабление этого процесса днём (рисунок 4.8).

Так, количество атерины в уловах ночью составляло 61,9%, обыкновенной кильки – 60,0%, морской сельди – 80,0%, рыбы-иглы – 38,9%. Вместе с тем, отмечалось также попадание в водозабор молоди и в дневные часы. Причём наиболее явно, по сравнению с другими видами, этот процесс выражен у рыбы-иглы. Таким образом, в период наблюдений июнь – август молодь рыб попадала в водозаборное сооружение с явным преимуществом в сумеречно-ночное время суток.

Определение эффективности РЗУ насосной станции СПБУ «Астра» проводилось в течение суток, однако для получения репрезентативных результатов суточные данные были объединены в декады в июне, июле и августе. Так, в первой декаде, эффективность РЗУ была практически для всех отловленных видов рыб выше нормативной, причём минимальная отмечена у рыбы-иглы (75,0%), а

максимальная у морской сельди (100%). Во второй декаде происходит некоторое снижение показателя эффективности при сохранении нормативных значений. Эффективность защиты рыб снизилась для атерины и морской сельди до 75,0%. В третьей декаде рыбозащитная эффективность возросла для обыкновенной кильки и атерины до 100,0%. В четвертой декаде при незначительном понижении коэффициента эффективности защиты молоди для атерины и обыкновенной кильки надёжность РЗУ оставалась выше нормы.

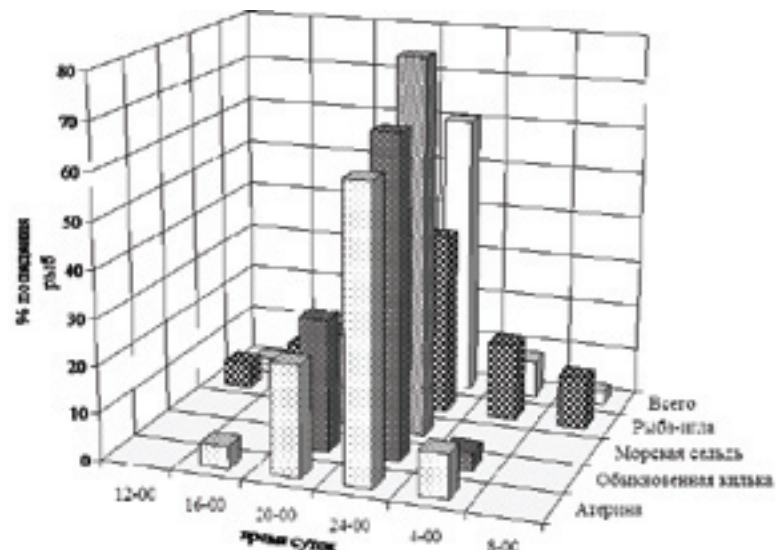


Рисунок 4.8. Суточная динамика попадания молоди рыб в водозабор

Таким образом, за весь период исследований эффективность защиты рыб варьировала от 77,8% (рыба-игла) до 88,0% (обыкновенная килька), при среднем значении 83,0%. Для промысловых видов рыбозащитная эффективность получена на уровне 85,0%, что удовлетворяет существующим требованиям СП 101.13330.2012.

В соответствии с проектом, в процессе эксплуатации РЗУ допускается снижение пропускной способности жалюзийного экрана до 25% при его обрастании или засорении. При этом скорости водозаборного потока и потери напора на РЗУ находятся в пределах допустимых значений. Механическая очистка блока РЗУ от водорослей и створчатых моллюсков производится по мере обрастания с периодичностью, определяемой в процессе эксплуатации. Подъем РЗУ на

палубу буровой установки осуществляется с помощью штатного грузоподъемного устройства, после чего проводится очистка рыбозащитного устройства струями воды и (или) механически. При этом на водоприёмное окно устанавливается запасной блок РЗУ, который входит в комплект оборудования водозабора.

Для оценки технического состояния РЗУ в процессе экспериментов перед началом и после завершения опытов по определению эффективности проводились технические осмотры рыбозащитного устройства. При осмотре оценивалось соответствие технических и эксплуатационных параметров РЗУ проектным данным.

В результате техосмотра установлено, что рыбозащитное устройство водозабора СПБУ «Астра» находится в удовлетворительном состоянии, технические и эксплуатационные параметры соответствуют проектным показателям. В частности в ходе осмотра было выявлено, что в условиях Северного Каспия за шесть месяцев эксплуатации РЗУ:

– обрастание и засорение жалюзийной поверхности РЗУ составило примерно 50% (рисунок 4.9);

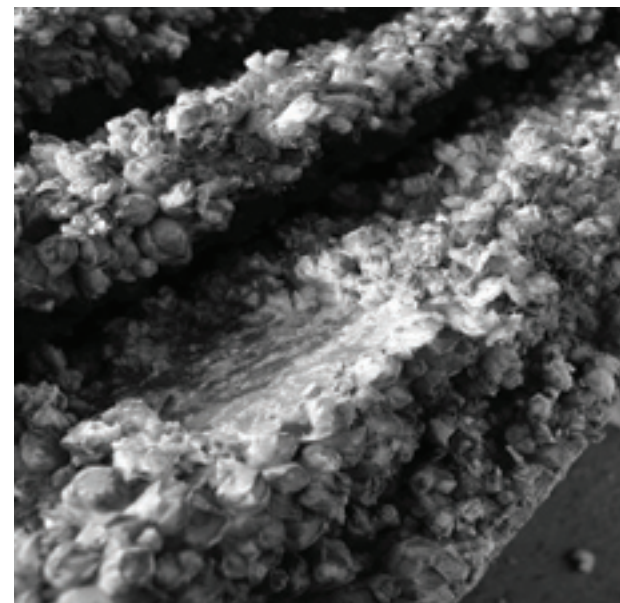


Рисунок 4.9. Обрастание жалюзийной поверхности РЗУ

– частичное обрастание и засорение насадок потокообразователя составило не более 15% «живого» сечения насадка (рисунок 4.10);



Рисунок 4.10. Обрастание и засорение насадок потокообразователя

– при установленном обрастании и засорении жалюзи потери на РЗУ находились в пределах расчётных и на работу насосов СПБУ не влияли.

Перед выходом платформы на точку бурения в 2008 году была произведена очистка жалюзийных кассет и потокообразователей. За период с начала марта по вторую декаду апреля обрастания и засорения насадок потокообразователя не отмечалось (рисунок 4.11).

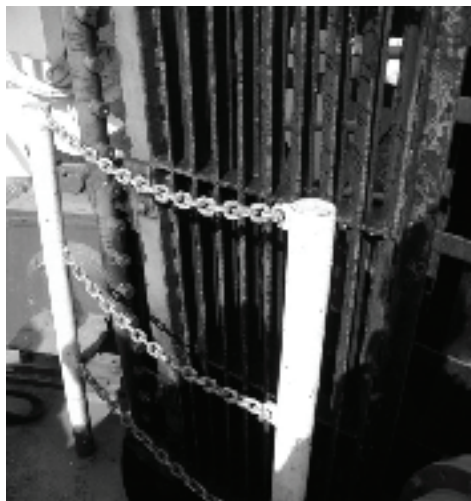


Рисунок 4.11. Подготовка к установке в рабочее положение кассеты жалюзийной РЗУ

Исходя из этого, можно сделать вывод о том, что интенсивное обрастание и засорение происходит в летние месяцы в период максимальных температур воды и интенсивного развития биоорганизмов.

В целом, по результатам технических исследований, необходимо отметить, что РЗУ находятся в хорошем состоянии, их технические и эксплуатационные параметры соответствуют проектным значениям, эксплуатация устройств проводится в соответствии с «Руководством по эксплуатации рыбозащитного устройства СПБУ «Астра»».

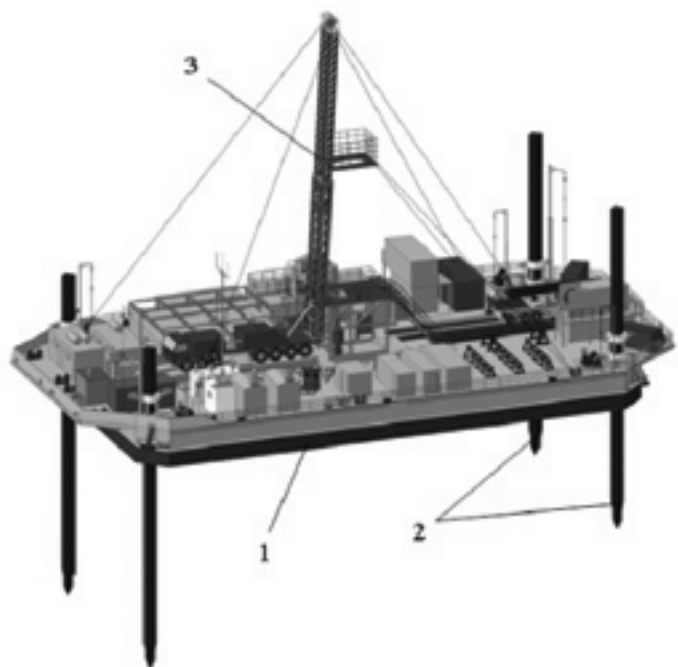
При этом для обеспечения работоспособности РЗУ необходимо при каждом перемещении платформы (не реже одного раза в три месяца) проводить технический осмотр, по результатам которого, при необходимости, выполнять профилактический ремонт и очистку, обращая особое внимание на состояние жалюзийной поверхности, насадок и работоспособность системы подачи воды к потокообразователю. Для предотвращения обрастания жалюзийных поверхностей необходимо применять противообрастающие покрытия или изготавливать жалюзи из материалов, в наименьшей степени подверженных процессу обрастания.

4.3.2. Водозабор специального плавучего основания

Несамостоятельное специальное плавучее основание (СПО) с размещённой на нем мобильной буровой установкой МБУ-160 (НРИ-700) на закоряженных сваях предназначено для бурения поисково-оценочных скважин на мелководной акватории с глубиной моря 2–4 м в безледовый период (рисунок 4.12).

Плавучее основание понтонного типа, на палубе которого установлена буровая установка МБУ-160 с комплектом бурового оборудования, а так же необходимым судовым оборудованием предназначено для работы в прибрежной морской акватории, с учётом действительных ветро-волновых и других нагрузок в районе установки СПО. Район установки – Северный Каспий структура «Западно-Ракушечная» с глубиной 3,7 м.

Водозабор СПО оборудован тремя насосами (два рабочих, один резервный) марки НЦВ 63×80 с расходом 63 м³/час каждый. В режиме эксплуатации СПО забор морской воды осуществляется двумя насосами. При включении насосов вода проходит через РЗУ, поступает в кингстонный ящик и затем подаётся в напорную линию СПО.



1 – понтон плавучего основания; 2 – закорные сваи; 3 – буровая установка МБУ

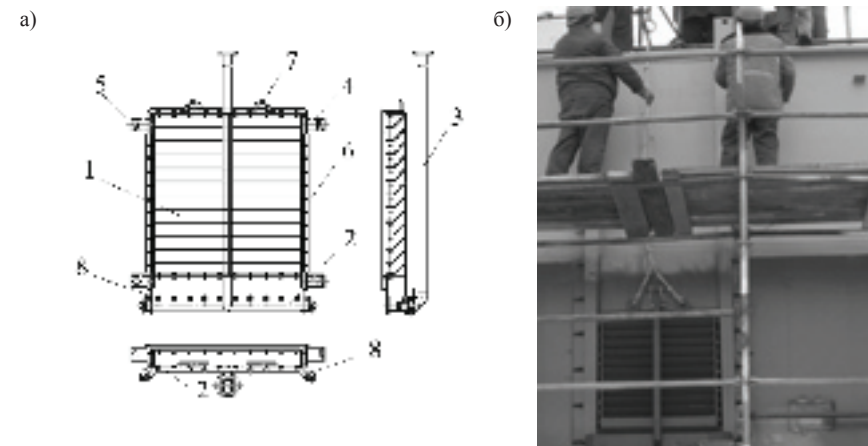
Рисунок 4.12. Специальное плавучее основание (макет)

Рыбозащитное устройство типа плоский жалюзийный экран с потокообразователем [173] представляет собой блок, который состоит из кассеты жалюзи, потокообразователя и каркаса. Конструктивная схема и работы по монтажу устройства на водоприёмнике СПО приведены на рисунке 4.13.

Кассета жалюзи выполнена в виде каркаса, в котором закреплены два ряда пластин жалюзи. Входной ряд пластин установлен под углом 45° к плоскости кассеты и водозаборному потоку, а второй ряд – под углом 90° к плоскости кассеты или параллельно направлению водозаборного потока. На каркасе установлены уплотнения для стыковки с водозаборным окном кингстонного ящика и четыре шарнира для установки устройства на борту СПО.

Потокообразователь состоит из трубопровода с водоструйными насадками и сливными пробками, а также патрубка с фланцем. Водоструйные насадки установлены под углом 10° к жалюзийной поверх-

ности кассеты и с внешней стороны закрыты кожухом. Стояк представляет собой трубопровод с фланцами, один из которых соединён с потокообразователем, а к другому подсоединяется трубопровод водообеспечения РЗУ.



а – схема конструкции; б – работы по монтажу РЗУ
1 – кассета РЗУ; 2 – потокообразователь; 3 – трубопровод для потокообразователя РЗУ; 4 – направляющие; 5 – изолятор; 6 – каркас; 7 – монтажная проушина; 8 – насадки

Рисунок 4.13. Конструкция жалюзийного РЗУ водозабора СПО

Принцип работы РЗУ аналогичен рассмотренному ранее жалюзийному устройству водозабора СПБУ «Астра», технические характеристики приведены в таблице 4.6.

Видовой состав молоди рыб в районе расположения СПО состоял в основном из морских рыб, которые были представлены четырьмя видами: обыкновенной килькой, атериной, морскими сельдями и кефалями. Наиболее многочисленной в пробах молоди рыб оказалась атерина, которая составила 60,4% от общего количества молоди, её длина варьировала от 6,0 до 25,0 мм, возрастной состав представлен тремя возрастными группами: ранние личинки (25,2%), поздние личинки (48,9%) и мальки (25,9%).

Доля обыкновенной кильки в уловах молоди рыб в районе водозабора составляла 33,6%, длина в пробах изменялась от 7,0 до 37,0 мм. Соотношение возрастных групп у молоди обыкновенной кильки выглядело следующим образом: ранние личинки 35,6%, поздние

личинки – 51,1%, мальки – 13,3%. Численность личинок морских сельдей составила 1,9%, длина молоди колебалась от 12,0 до 35,0 мм, возрастной состав был представлен двумя возрастными группами: поздними личинками (80,0%) и мальками (20,0%). Доля молоди рыб семейства бычковых в пробах составила 1,9%, размер бычков варьировал от 12,1 до 14,4 мм. Другие виды рыб (вобла, чехонь, кефали, колюшка) в пробах наблюдались эпизодически, их суммарная численность не превышала 2,2%, а возрастной состав представлен в основном мальками.

Таблица 4.6

Техническая характеристика РЗУ СПО

Параметры устройства	Значение параметра
Расход РЗУ в режиме эксплуатации, м ³ /с	0,035
Габаритные размеры кассеты жалюзи, мм	1335x1140x310
Вес кассеты жалюзи, кг	186
Площадь поверхности кассеты, м ²	0,72
Скорость между пластинами, м/с при:	
– чистых жалюзи	0,13
– 25% зарастания	0,20
Количество насадок на потокообразователе, шт.	12
Давление на входе в патрубок РЗУ, МПа	0,06
Диаметр водоструйного насадка, мм	5
Скорость истечения струи из насадка, м/с	9,9
Скорость струй в конце жалюзи, м/с	0,3
Расход воды потокообразователя, м ³ /с	0,0024

Изучение суточной динамики попадания молоди рыб в водозабор проводилось в течение суток с интервалом через каждые два часа, при этом сутки, в зависимости от освещённости, были поделены на три периода: день, ночь и сумерки. Анализ попадания молоди рыб в исследуемый водозабор в течение суток показал, что суточная динамика попадания молоди рыб была неравномерной и зависела, главным образом, от видовой принадлежности (рисунок 4.14). При этом наблюдалось преобладание попадания молоди в водозабор в сумеречно-ночное время и явное ослабление днём [146].

Так, количество атерины в уловах ночью составляло 65,8%, обыкновенной кильки – 76,6%, воibly и кефали по 100%. Вместе с тем,

отмечалось также попадание в водозабор молоди и в дневные часы, что явно, по сравнению с другими видами, выражено у морских сельдей (60,0%). Таким образом, в период наблюдений в июне-сентябре молодь рыб попадала в водозаборное сооружение преимущественно в сумеречно-ночное время суток.

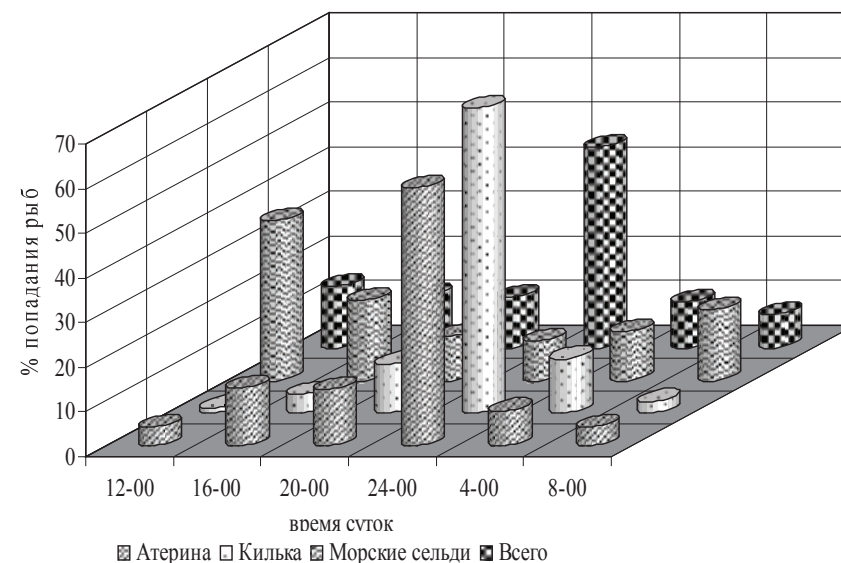


Рисунок 4.14. Суточная динамика попадания молоди рыб в водозабор СПО

Одним из вопросов исследований была оценка воздействия на молодь рыб струй потокообразователя, особенно на ранних этапах онтогенеза, что может вызвать нарушения физиологического состояния рыб и их гибель.

На потокообразователь РЗУ СПО вода подаётся под давлением 0,06 МПа, что соответствует начальной скорости истечения из сопел до 9,9 м/с. Для определения степени влияния потокообразователя РЗУ на молодь рыб, т.е. оценки её выживаемости, проведены три серии специальных опытов. Молодь рыб, имевшая контакт с рыбозащитным устройством, выдерживалась в ёмкостях с водой, после чего устанавливалась её жизнеспособность по специальной диагностической таблице. Видовой состав и соотношение видов рыб, участвовавших в экспериментах, были сопоставимы с контрольной группой, отловленной перед исследуемым водоприёмником. Наиболее многочисленны

ми в экспериментах были молодь атерины 47 экз., обыкновенной кильки 34 экз. и кефали 7 экз. Средняя длина молоди рыб, участвующей в экспериментах на выживаемость, варьировала от 12 до 26 мм. Анализ эксперимента показал, что выживаемость молоди рыб, имевшей контакт с потокообразователем РЗУ, была достаточно высокой. Гибель отмечена у атерины в количестве 1 экземпляра, при выживаемости 98%, у остальных видов – 100%. В среднем по всем рыбам, участвовавшим в экспериментах, выживаемость составила 98,7%.

Выполненные экспериментальные работы, в общем, подтвердили результаты ранее проведённых исследований, в которых было определено, что снижение выживаемости молоди рыб происходит после её контакта с затопленной струёй только при скорости струи более 10 м/с [78, 114]. Для расчёта эффективности жалюзийного РЗУ с потокообразователем, на основании выполненных экспериментальных работ, был принят средний коэффициент выживаемости для молоди рыб равный 0,99.

Перед началом и после завершения исследований по определению эффективности проводились технические осмотры РЗУ, оценивалось соответствие проектных и эксплуатационных параметров устройства.

В результате проведённых техосмотров выявлено, что рыбозащитное устройство СПО находится в хорошем состоянии, его технические и эксплуатационные параметры соответствуют проектным показателям. В процессе проведения осмотров установлено, что в условиях Северного Каспия за три месяца эксплуатации РЗУ в 2008 году: обрастание и засорение жалюзийной поверхности РЗУ составило примерно 30%; частичное обрастание и засорение сопел потокообразователя составило не более 5% сечения сопла; потери давления на РЗУ находились в пределах расчётных значений и на работу насосов СПО влияния не оказали.

В июле происходит повышение показателя эффективности, причём для атерины эффективность защиты не опускалась ниже 80,0%. Некоторое снижение эффективности было отмечено для обыкновенной кильки (77,8%). В последующее время эффективность защиты молоди рыб варьировала в пределах от 80,0 до 100%. С учётом коэффициента выживаемости, эффективность жалюзийного РЗУ в целом была ниже на 1%, но оставалась на уровне нормативной.

Таким образом, эффективность защиты по видам рыб на жалюзийном РЗУ водозабора СПО изменялась от 79,9% (атерина) до 100%

(морские сельди, вобла, чехонь, кефали, колюшка) или в среднем 82,0%, а с учётом выживаемости – 81,2%. Для промысловых видов рыб эффективность защиты составила 81,6% или с учётом выживаемости – 80,8%, что соответствует требованиям СП 101.13330.2012.

За три месяца эксплуатации РЗУ в 2008 году обрастание и засорение жалюзийной поверхности РЗУ составило примерно 30%, частичное обрастание и засорение насадок потокообразователя не превысило 5% живого сечения. Потери напора на РЗУ находились в пределах расчётных значений и на работе насосов СПО не сказывались. Исходя из этого, как и в предыдущем случае, интенсивное обрастание происходит в летние месяцы в период максимальных температур воды. Во избежание влияния обрастания жалюзийной поверхности и засорения насадок потокообразователя на эффективность РЗУ и работу насосов, необходимо в июле-августе проводить технический осмотр и очистку РЗУ от обрастаний, по необходимости профилактический ремонт.

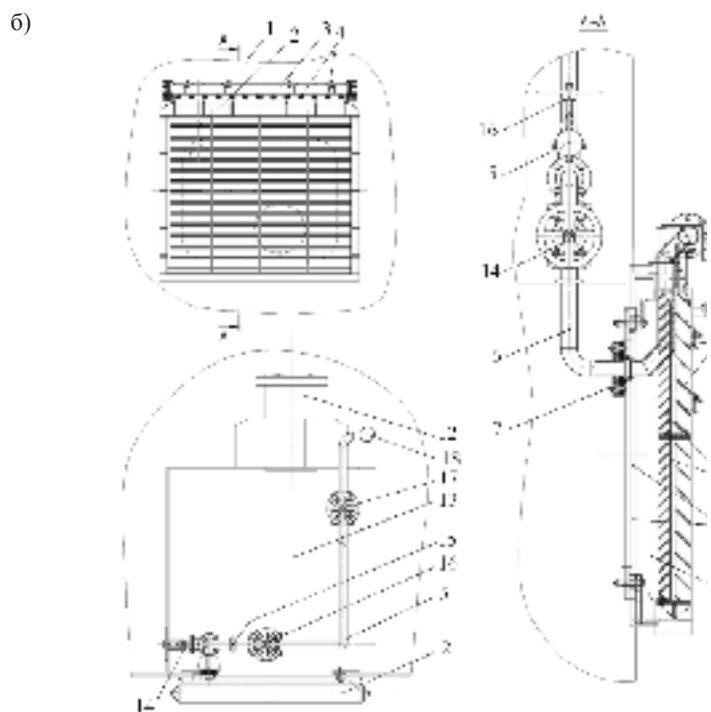
Таким образом, рыбозащитное устройство СПО находится в удовлетворительном состоянии, его технические и эксплуатационные параметры соответствуют проектным показателям, эксплуатация устройства проводится в соответствии с «Руководством по эксплуатации РЗУ СПО».

4.3.3. Полупогружная буровая платформа «Maersk Explorer»

Полупогружная буровая установка (ППБУ) «Maersk Explorer» (см. рисунок 2.6) предназначена для бурения скважин на больших глубинах Среднего Каспия, имеет две системы забора морской воды на технологические нужды: систему охлаждения и систему балластирования (см. рисунок 2.23 и 2.24). Забор воды осуществляется через водозаборные окна, оборудованные РЗУ, по одному на каждое из четырёх насосных отделений понтонов.

Жалюзийное РЗУ [22] состоит из кассеты, рамы и потокообразователя и закрепляется на наружной обшивке понтона, а трубопровод к потокообразователю прокладывается внутри насосных отделений (рисунок 4.15).

На раме установлены уплотнения для стыковки с водозаборным окном и четыре шарнира для установки рыбозащитного устройства на борту ППБУ.



а – общий вид установленного РЗУ; б – схема конструкции;
 1 – борт ППБУ; 2 – кассета РЗУ; 3 – потокообразователь; 4 – насадки потокообразователя; 5 – кожух; 6 – трубопровод технического водобеспечения РЗУ; 7 – ловушка потокообразователя; 8 – выходные элементы жалюзи; 9 – входные элементы жалюзи; 10 – водоприёмник кингстонного ящика; 11 – рама РЗУ; 12 – всасывающий трубопровод; 13 – кингстонный ящик; 14 – клинкетная задвижка; 15 – манометр; 16 – регулирующая задвижка; 17 – отсекающая задвижка; 18 – напорный трубопровод

Рисунок 4.15. Рыбозащитное устройство водозабора ППБУ

Жалюзийная поверхность РЗУ располагается вдоль борта ППБУ, а поскольку струи потокообразователя направлены вертикально вниз и имеют большее значение, то влияние на работу РЗУ фронтально направленных течений, а также вдольбортовых морских течений будет минимальным. Более того струи потокообразователя, накладываясь на вдольбортовые течения, будут способствовать перемещению молоди рыб за пределы водоприёмника.

Кассета РЗУ состоит из каркаса, входных и выходных пластины жалюзи, потокообразователя и патрубка. Жалюзийный экран представляет собой раму, на которой закреплены два ряда жалюзийных пластин: внешних, установленных под углом 45° к плоскости кассеты; внутренних – под углом 90° к внешним пластинам, в совокупности образующие жалюзийную поверхность, при этом шаг установки внутренних пластин вдвое меньше шага внешних.

Техническая характеристика РЗУ приведена в таблице 4.7

Таблица 4.7

Техническая характеристика РЗУ ППБУ «Maersk Explorer»

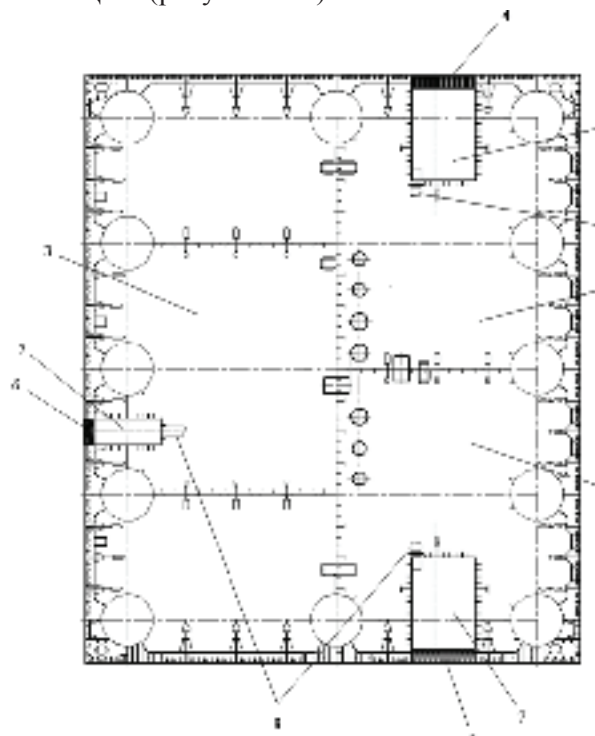
Наименование показателя		Значение показателя
Расход РЗУ (м ³ /с) в режиме:	– охлаждения	0,133
	– балластировки	0,266
Габаритные размеры кассеты, мм		1550x1520x393
Вес кассеты РЗУ, кг		400
Площадь поверхности кассеты, м ²		1,447
Скорость течения между жалюзи (м/с) в режиме	– охлаждения:	
	– через чистые	0,16
	– при 25% обрастании	0,20
	– балластировки:	
– через чистые	0,32	
– при 25% обрастании	0,40	
Количество насадок на потокообразователе, шт.		13
Давление на входе в потокообразователь, МПа		0,164
Диаметр водоструйного насадка, мм		6
Скорость истечения струи потокообразователя, м/с		11,67
Скорость струйного потока в конце жалюзи, м/с		0,5
Расход воды потокообразователя, м ³ /с		0,0043
Потери напора (м.вод.ст.) при 25% обрастании в режиме:	– охлаждения	0,019
	– балластировки	0,075

По данным КаспНИРХа основными объектами защиты РЗУ водозабора ППБУ «Maersk Explorer» являются личинки и молодь анчоусовидной тюльки. Функциональная эффективность РЗУ достигает 75-85%

4.3.4. Водозабор Центральной технологической платформы месторождения им. В. Филановского

Обустройство месторождения им. В. Филановского предусматривает единую центральную технологическую платформу (ЦТП) для подготовки всей продукции месторождения, устанавливаемую вблизи платформы ЛСП-1 (см. рисунок 2.4).

Три сообщающиеся цистерны заборной воды, три водоприёмных отсека для установки РЗУ и семь погружных насосов размещены в опорном блоке ЦТП (рисунок 4.16).

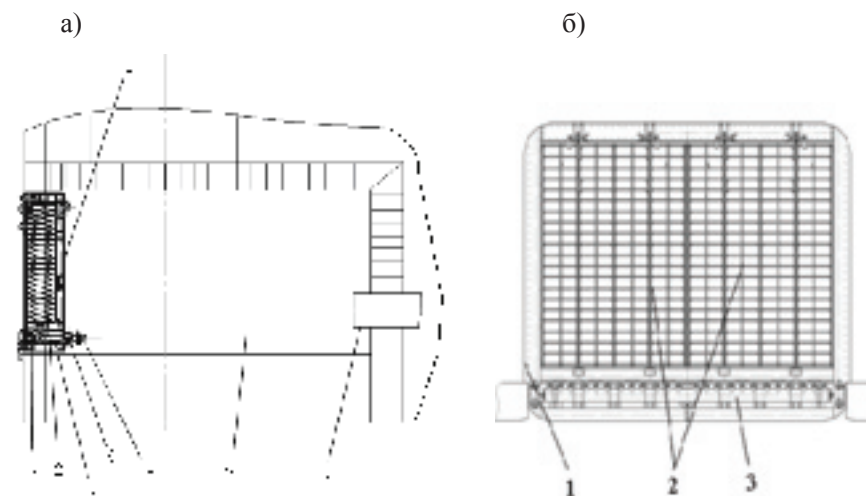


1-3 – цистерны заборной воды № 1-№ 3; 4-6 – рыбозащитные устройства № 1-№ 3; 7 – водоприёмные отсеки; 8 – приёмные трубопроводы

Рисунок 4.16. План размещения оборудования опорного блока ЦТП

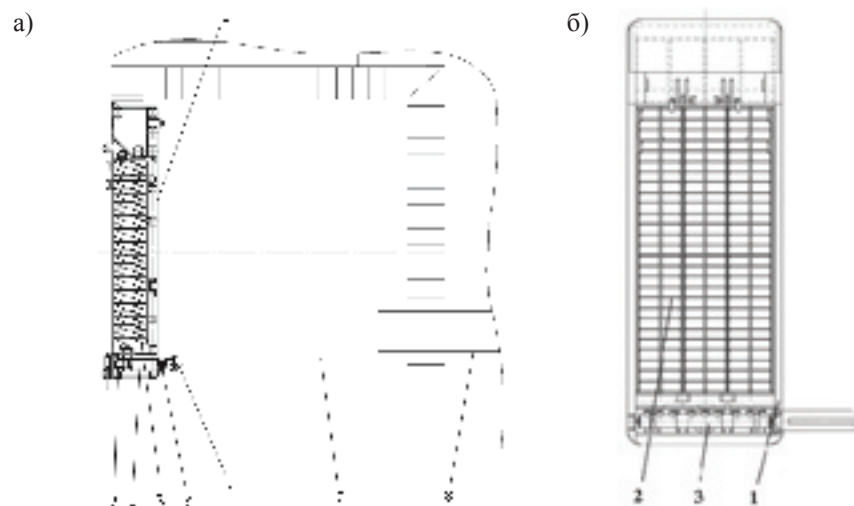
Суммарный максимальный расход потребления морской воды на нужды платформы – 2 913,16 м³/ч, в том числе: 2 200 м³/ч максимальное потребление морской воды технологическим оборудованием платформы в режиме постоянной работы двух насосов с производительностью – 1100 м³/ч; 1316 м³/ч максимальное потребление на опреснительную установку в постоянном режиме; 700 м³/ч максимальное потребление двух пожарных насосов производительностью 350 м³/ч в режиме пожаротушения.

Водоприёмники ЦТП оснащены блоками комбинированного двухконтурного РЗУ [46, 172], по одному на каждый водозаборный отсек. Блок РЗУ устанавливается внутри водозаборного отсека и крепится к опорной раме. В состав блока РЗУ входят каркас, кассеты РЗУ и потокообразователь общепринятой конструкции. В окнах водозаборных отсеков № 1 и 2 устанавливаются по две кассеты РЗУ (рисунок 4.17), а отсека № 3 – одна кассета (рисунок 4.18), которые имеют различные параметры (таблица 4.8).



а – размещение РЗУ в отсеке; б – общий вид;
1 – каркас; 2 – кассета; 3 – потокообразователь; 4 – трубопровод водообеспечения РЗУ; 5 – патрубок; 6 – замок; 7 – отсек для установки РЗУ; 8 – приёмный трубопровод

Рисунок 4.17. Схема размещения блоков РЗУ водозаборных отсеков № 1 и 2 на водоприёмниках ЦТП



а – размещение в отсеке; б – общий вид РЗУ;

1 – каркас; 2 – кассета; 3 – потокообразователь; 4 – трубопровод водообеспечения РЗУ; 5 – патрубок; 6 – замок; 7 – отсек для установки РЗУ; 8 – приёмный трубопровод

Рисунок 4.18. Схема размещения блоков РЗУ водозаборного отсека № 3 на водоприёмниках ЦТП

Таблица 4.8

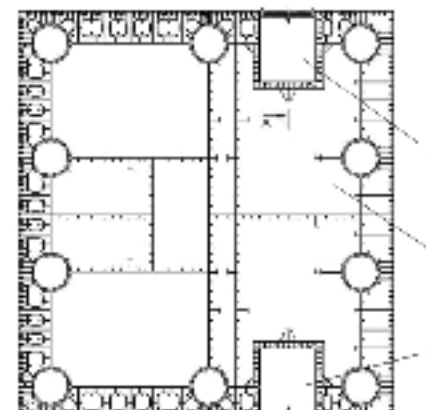
Технические характеристики РЗУ водоприёмников ЦТП

Наименование показателя	Значение
Общий расход через РЗУ в режиме эксплуатации, м ³ /с	0,615
Размеры жалюзийных кассет, мм: – РЗУ № 1 и 2; – РЗУ № 3	1271x1712x430 957x 2300x430
Скорость потока между жалюзи, м/с: – чистый экран – 30% зарастание	0,122 0,183
Число насадок потокообразователя, шт.: – РЗУ № 1 и 2; – РЗУ № 3	24 9
Давление на входе в потокообразователь, МПа	0,20
Диаметр отверстия насадка, мм: – РЗУ № 1 и 2; – РЗУ № 3	8 12
Расход воды потокообразователя, м ³ /ч – РЗУ № 1 и 2; – РЗУ № 3	52,0 44,0
Потери напора на экране (м) при: – 30% зарастании – пропуске пожарного расхода	0,01 0,04

Кассета представляет собой жалюзийный экран, имеющий W-образную форму входной поверхности, который разбит на секции, состоящие из двух рядов пластин, изолированных друг от друга разделительными стенками. Пластины каждого ряда имеют наклон в поперечном направлении к соответствующей плоскости входной поверхности ряда. Пластины смежных рядов расположены под углом друг к другу и образуют V-образные жалюзийные элементы. Такая конструкция жалюзийного экрана позволяет увеличить пропускную способность (при сохранении допускаемых скоростей втекания) за счёт увеличения площади входной поверхности, а также увеличить жёсткость конструкции, что особенно важно в условиях эксплуатации РЗУ при значительных внешних нагрузках (волновые, ледовые, приливные и др.).

4.3.5. Водозабор морской ледостойкой стационарной платформы

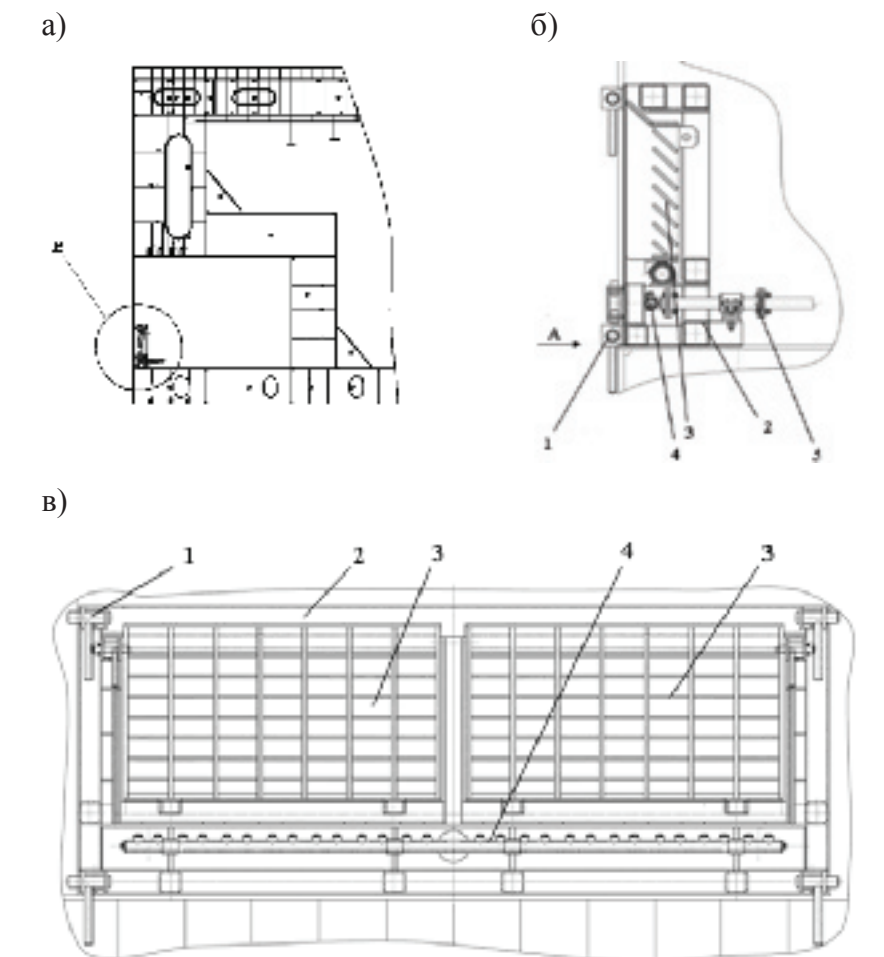
Морская ледостойкая стационарная платформа (МЛСП-1) по своему типу относится к стальным, свайным платформам и предназначена для промышленной добычи нефти (см. рисунок 2.5 и 2.6). Водозаборное устройство размещено в опорном блоке МЛСП-1, в котором размещены две сообщающиеся цистерны заборной воды, установлены семь погружных насосов, каждая цистерна имеет отсек для установки РЗУ (рисунок 4.19).



1 – водозаборный отсек, 2 – цистерна заборной воды

Рисунок 4.19. План на уровне водозаборного окна опорного блока

Система водозабора МЛСП-1 оснащается двумя блоками РЗУ [46, 172], по одному на каждый водозаборный отсек (рисунок 4.20).



а – размещение в отсеке; б – РЗУ в разрезе; в – фронтальный вид РЗУ
1 – устройство запорное; 2 – каркас РЗУ; 3 – кассета жалюзи; 4 – потокообразователь; 5 – трубопровод к потокообразователю

Рисунок 4.20. Рыбозащитное устройство водозабора МЛСП-1

Для технологических нужд МЛСП-1 предусмотрено два производственно-пожарных насоса производительностью 50 м³/ч

каждый. Один насос работает постоянно, круглосуточно, второй – резервный. Для обеспечения платформы водой на тушение пожара предусмотрено пять пожарных насосов суммарной производительностью 1 800 м³/ч. Эти насосы используются только при возникновении чрезвычайных ситуаций. Годовой объем водопотребления платформы на технологические нужды составит 438 000 м³.

Техническая характеристика РЗУ водозабора МЛСП-1 приведена в таблице 4.9.

Таблица 4.9

Технические характеристики РЗУ МЛСП-1

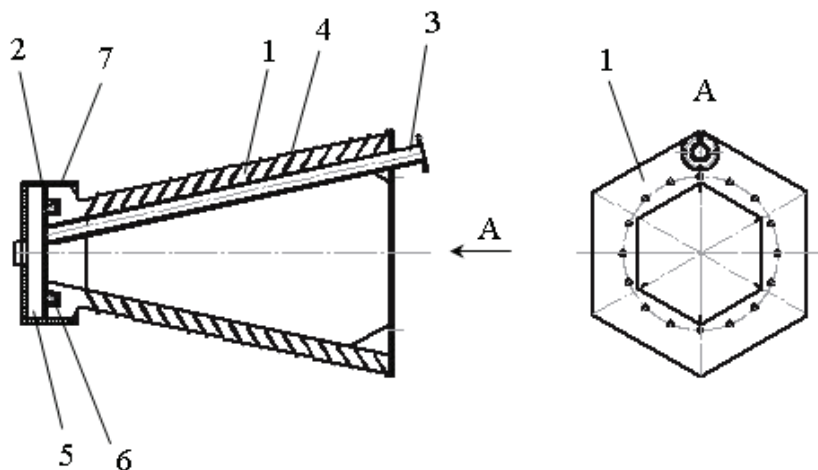
Наименование показателя	Значение
Расчётный расход воды через блок РЗУ, м ³ /с	0,014
Габаритные размеры блока РЗУ, мм	3360x1260x735
Скорость втекания в жалюзийный экран, м/с:	
– чистый	0,038
– при 30% засорении	0,057
Скорость струи потокообразователя, м/с:	
– на выходе из насадка	6,5
– в конце жалюзийного экрана	0,3
Расход воды на потокообразователь, м ³ /с	0,0035
Потери напора в жалюзийном экране (м) при:	
– 30% засорении	0,010
– то же пожарный расход 1800 м ³ /ч	0,28

4.3.6. Ледостойкая стационарная платформа «Шельф-7» месторождения им. Ю. Корчагина

Ледостойкая стационарная платформа ЛСП «Шельф-7» представляет собой переоборудованную полупогружную плавучую буровую установку, устанавливаемую стационарно с опорой понтонов на морское дно.

Забор морской воды осуществляется через размещённые на палубах понтонов платформы водозаборные патрубки. Глубина размещения водозаборного патрубка, в зависимости от колебания уровня моря, находится в пределах 5,0-9,2 м. Расход через каждый водозаборный патрубок составляет 750 м³/ч (0,208 м³/с), режим работы: три работают – один в резерве. Суммарный расход составляет 2250 м³/ч (0,625 м³/с).

Рыбозащитное устройство выполнено в виде жалюзийного оголовка, по принципу РОП [78, 111], в форме шестигранной пирамиды с насадками потокообразователя, расположенными в вершине пирамиды [135]. Шесть плоских жалюзийных граней пирамиды составляют поверхность с площадью, позволяющей соблюдать, требования по безопасности рыб (рисунок 4.21).

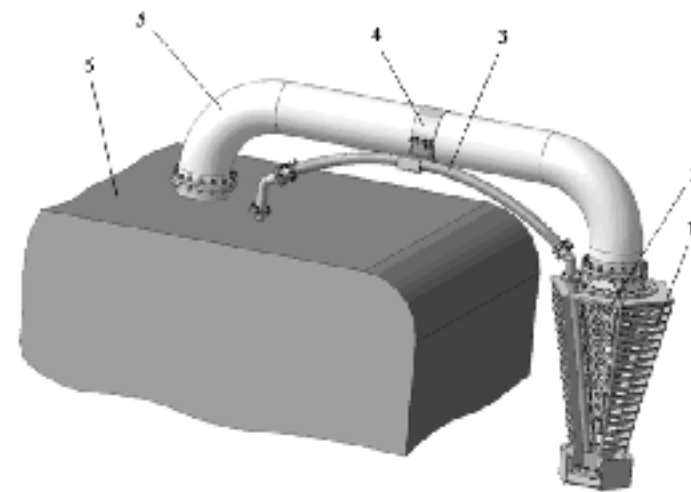


1 – каркас; 2 – потокообразователь; 3 – патрубок; 4 – пластины жалюзи; 5 – распределительная камера потокообразователя; 6 – насадок; 7 – кожух

Рисунок 4.21. Жалюзийный оголовок

Блок РЗУ состоит из жалюзийного экрана, распределителя, трубопровода потокообразователя и подвески, располагается вдоль борта ЛСП вершиной вниз, а струи потокообразователя направлены вверх (рисунок 4.22).

Каркас представляет собой шестигранную усечённую пирамиду, между рёбер которой заключены пластины жалюзи, установленные под углом 45° к поверхности и в совокупности образующие жалюзийную поверхность. Водоприёмник состоит из диффузора и распределителя. Диффузор имеет два фланца. Один фланец для крепления жалюзийного экрана, а второй для крепления водоприёмника к водозаборному патрубку ЛСП.



1 – экран жалюзийный; 2 – распределитель; 3 – водовод потокообразователя; 4 – подвеска; 5 – водозаборный патрубок ЛСП; 6 – палуба платформы

Рисунок 4.22. Компоновка РЗУ на понтоне ЛСП

Техническая характеристика РЗУ приведена в таблице 4.10.

Таблица 4.10

Технические характеристики РЗУ ЛСП

Наименование показателя	Значение
Расход через РЗУ, м ³ /с	0,208
Габаритные размеры рабочего органа, мм	940x1070x1780
Масса рабочего органа, кг	653
Площадь фильтрующей поверхности, м ²	3,00
Скорость течения на жалюзи (м/с) при:	
– чистом экране	0,13
– 50% обрастании	0,2
Количество насадок на потокообразователе, шт.	18
Избыточное давление на входе в рукав РЗУ, МПа	0,08
Диаметр отверстия водоструйного насадка, мм	6
Начальная скорость струи потокообразователя, м/с	11,5
Скорость струй в конце жалюзи не менее, м/с	0,3
Расход воды потокообразователя, м ³ /с	0,006
Диаметр патрубка потокообразователя, мм	76
Потери напора на РЗУ (м.вод.ст.) при:	
– чистом экране;	0,02
– 50% обрастании	0,074

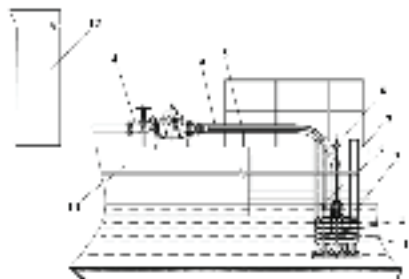
Примечание: Под значением избыточного давления принимается разность давлений внутри рукава и окружающей среды на уровне заглубления рукава.

4.3.7. Водозабор морского бурового комплекса «Петроресурс»

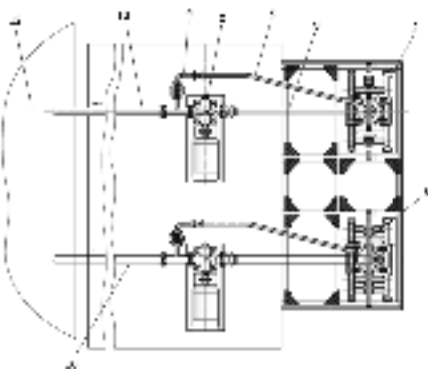
Морской буровой комплекс (МБК) предназначен для бурения скважин на шельфе Северного Каспия, при глубинах моря 1–2 м (см. рисунок 2.15).

С учётом конструкции водозабора, технических условий применения и эксплуатации, использовано жалюзийное РЗУ барабанного типа с потокообразователем [22] (рисунок 4.23).

а)



б)



а – разрез по оси устройства; б – план

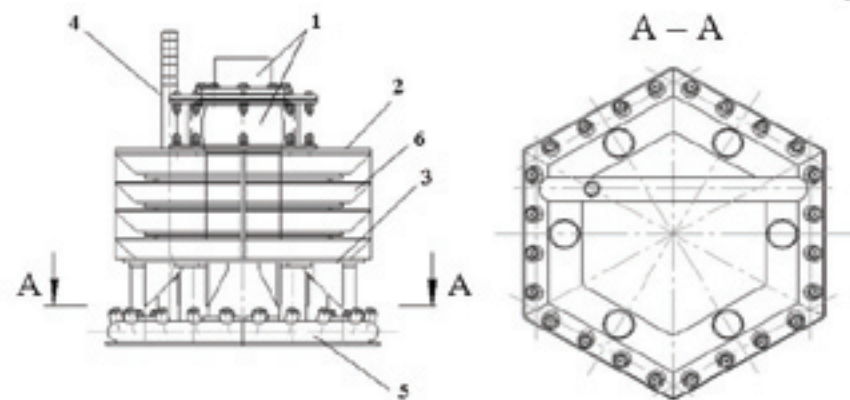
1 – блок РЗУ; 2 – рама; 3 – направляющие; 4 – задвижка; 5 – водовод потокообразователя; 6 – балка; 7 – хомут; 8 – насос; 9 – всасывающий трубопровод; 10 – напорный трубопровод; 11 – обратный клапан; 12 – понтон МБК; 13 – баржа насосов

Рисунок 4.23. Рыбозащитное устройство МБК «Петроресурс»

На МБК монтируются два РЗУ, по одному на каждый насос, с использованием штатного грузоподъёмного оборудования. Блок РЗУ, с помощью закреплённой на нём рамы, устанавливается в направляющих несущей конструкции, размещённых на борту баржи насосов.

К блоку РЗУ присоединяется обратный клапан всасывающего рукава насоса МБК. Подача воды на технические нужды РЗУ осуществляется по гибкому напорному рукаву, который подключается к напорной линии насосов через узел регулировки, размещённый на палубе баржи насосов.

Блок РЗУ представляет собой шестигранный барабан с глухим нижним основанием. Через верхнюю крышку в полость барабана входит обратный клапан всасывающего рукава насоса МБК. Боковая поверхность барабана выполнена в виде жалюзийного экрана. Для создания водоструйной завесы у поверхности жалюзи, блок РЗУ оборудован потокообразователем, закреплённым в нижней части барабана (рисунок 4.24). Техническая характеристика РЗУ приведена в таблице 4.11.



1 – обратный клапан на всасывающем патрубке насоса; 2 – верхняя глухая крышка; 3 – нижняя глухая крышка; 4 – напорный патрубок потокообразователя; 5 – потокообразователь; 6 – боковая жалюзийная поверхность

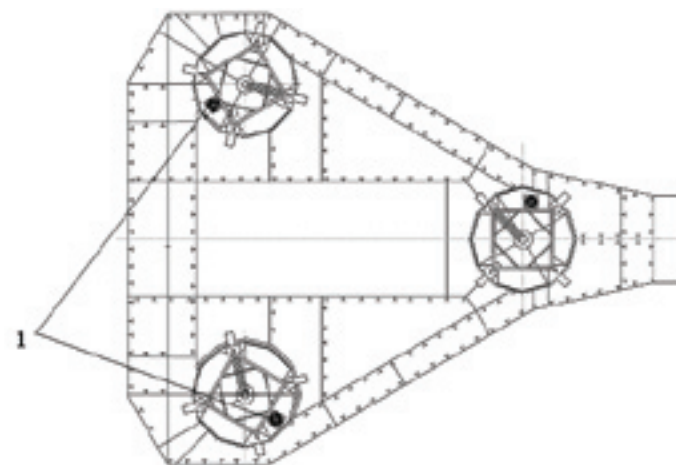
Рисунок 4.24. Блок РЗУ МБК «Петроресурс»

Рама предназначена для установки блока РЗУ в рабочее положение в направляющих несущей конструкции, закреплённой на барже насосов МБК, выполнена из труб и имеет ролики с полимерной изоляцией для предотвращения контактной коррозии.

Таблица 4.11

Техническая характеристика РЗУ

Наименование показателя	Значение
Количество устройств	2
Пропускная способность РЗУ, м ³ /с	0,0417
Габаритные размеры блока РЗУ, мм	855x740x705
Скорость потока на жалюзи (м/с) при:	
– чистом экране	0,15
– 50% обрастании	0,18
Количество насадок на потокообразователе, шт.	24
Избыточное давление в потокообразователе, МПа	0,03–0,04
Диаметр водоструйного насадка, мм	4
Начальная скорость струи потокообразователя, м/с	7,5
Скорость струи в конце жалюзи, м/с	0,35
Расход воды потокообразователя, м ³ /с	0,00226
Диаметр рукава технического водообеспечения, мм	38
Потери напора на кассете при 50% обрастании, м.вод.ст.	0,017



1 – погружные насосы

Рисунок 4.25. Общий вид платформы и план размещения насосов

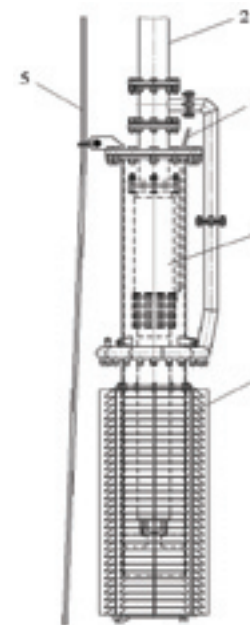
4.3.8. Самоподъёмная плавучая буровая установка «Нептун»

Самоподъёмная плавучая буровая установка (СПБУ) «Нептун» используется при бурении поисковых скважин при глубинах моря от 5 до 20,0 м (см. рисунок 2.11).

В процессе перемещения платформы забор воды на технологические нужды осуществляется через кингстоны, при этом погружные насосы подняты на борт. В рабочем положении, после постановки платформы на опоры, насосы опускаются по направляющим, установленным внутри ферм опорных колонн, на глубину не менее 4 м. В процессе бурения работают одновременно 1–2 насоса производительностью до 0,111 м³/с каждый.

План расположения технологического оборудования буровой платформы и места размещения погружных насосов приведены на рисунке 4.25.

Из существующих жалюзийных рыбозащитных устройств наиболее полно соответствует условиям работы водозабора СПБУ «Нептун» жалюзийный барабан с потокообразователем [171], который устанавливается непосредственно на погружной насос (рисунок 4.26).



1 – блок РЗУ; 2 – напорный водовод; 3 – погружной насос; 4 – кабель питания насоса; 5 – трос

Рисунок 4.26. Рыбозащитное устройство водозабора СПБУ «Нептун»

На СПБУ «Нептун» установлены три блока РЗУ, по одному на каждый погружной насос забора морской воды. В состав блока РЗУ входят: жалюзийный барабан, кожух, потокообразователь, тройник, колено, изолятор и две диафрагмы. Блок рыбозащитного устройства представляет собой навесное оборудование, которое закрепляется на кожухе насоса таким образом, что водозаборные отверстия кожуха насоса располагаются внутри полости барабана.

Жалюзийный барабан имеет форму восьмигранной призмы. Каждая грань представляет собой жалюзийный экран, выполненный из пластин, установленных на ребрах барабана под углом 45° к поверхности грани. Ребра закреплены между крышкой и дном барабана. Водонепроницаемое дно барабана имеет съёмный люк для проведения очистки внутренней полости барабана. Технические характеристики РЗУ приведены в таблице 4.12.

Таблица 4.12

Технические характеристики РЗУ

Наименование показателя	Значение
Пропускная способность РЗУ, м ³ /с	0,111
Габаритные размеры рабочего органа РЗУ, мм	1400×600
Скорость втекания в жалюзи (м/с) при	
– чистом барабане	0,09
– 50% обрастании	0,14
Давление в полости потокообразователя, МПа	0,13
Начальная скорость истечения струи, м/с	10,8
Скорость струи, м/с:	
– в начале барабана	1,85
– в конце барабана	0,45
Процент отбора воды на РЗУ, %	6,0
Потери напора на РЗУ, м	0,012

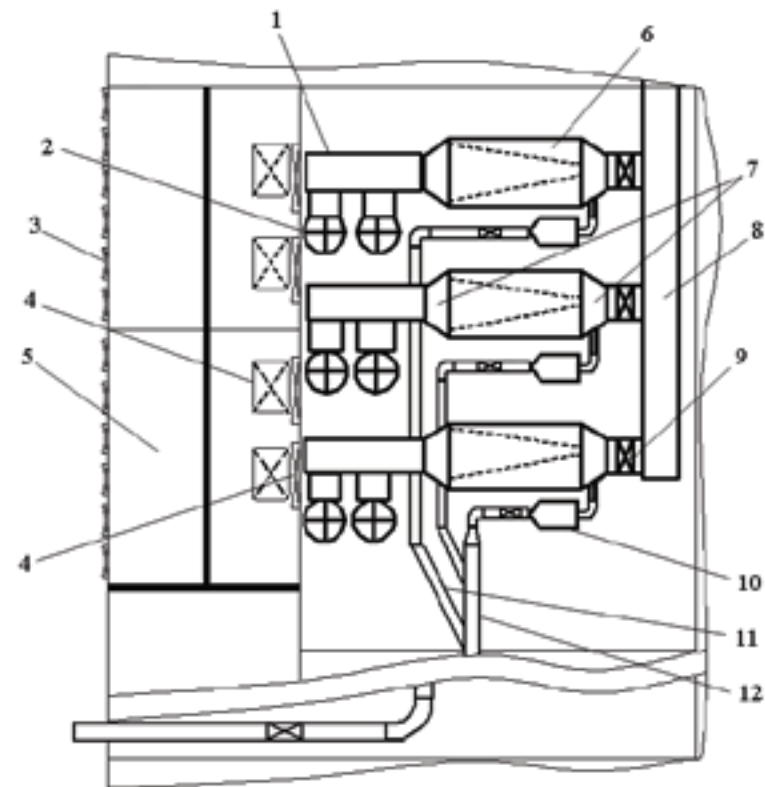
4.3.9. Водозабор кранового судна «Исполин»

Крановое судно (КС) «Исполин» катамаранного типа (правый и левый корпуса) предназначено для разведочного бурения на шельфе Северного Каспия на месторождении Кулалинское (Курмангазы) (см. рисунок 2.18).

В кингстонных ящиках правого корпуса размещено шесть приёмных отверстий, левого – два. Количество работающих насосов изменяется в широком диапазоне в зависимости от режимов работы судна, соответственно изменяются и расходы забираемой воды, для

кингстонных ящиков в правом корпусе от 0,022 м³/с до 0,278 м³/с, в левом – от 0,003 м³/с до 0,194 м³/с.

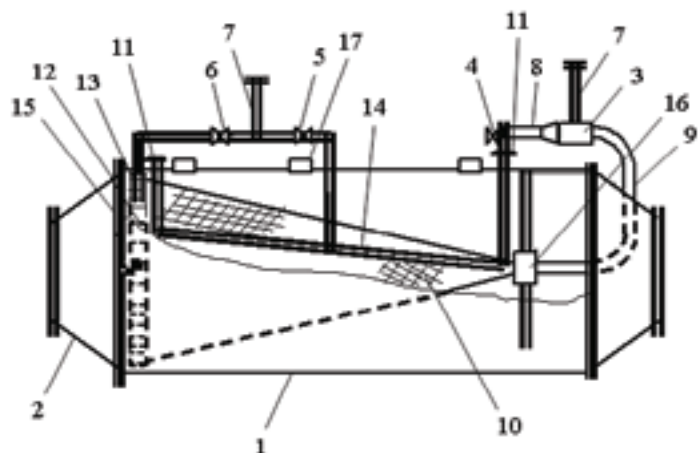
Рыбозащитные устройства типа сетчатый конус с принудительным рыбоотводом, разработчик ООО «Осанна» (г. Энгельс), подключены к всасывающим коллекторам насосов. В левом корпусе судна расположены два блока, в правом – три (рисунок 4.27).



1 – кингстон; 2 – байпас; 3 – решётка приёмная; 4 – вырез (люк); 5 – дополнительный кингстонный ящик; 6 – лоток РЗУ; 7 – переходники; 8 – коллектор; 9 – задвижка; 10 – эжектор; 11 – линия рыбоотвода; 12 – коллектор рыбоотвода

Рисунок 4.27. Размещение РЗУ в правом корпусе КС «Исполин»

Рыбозащитное устройство представляют собой комплекс стационарного оборудования, монтируемого на всасывающих трубопроводах в сухих отсеках кингстонных ящиков КС «Исполин» (рисунок 4.28).



1 – корпус РЗУ; 2 – переходник; 3 – эжектор; 4 – шаровой кран; 5 – задвижка промывки; 6 – задвижка гидропривода; 7 – трубопровод технического водообеспечения; 8 – напорная труба эжектора; 9 – всасывающий трубопровод рыбоотвода; 10 – сетчатый конус; 11 – заглушки промывного устройства (флейты); 12 – лопатки гидропривода; 13 – соплло гидропривода; 14 – флейта; 15 и 16 – соответственно передний и задний подшипники конуса; 17 – смотровые окна

Рисунок 4.28. Схема рыбозащитного устройства типа сетчатый конус с рыбоотводом

В состав блока РЗУ входят: корпус с тремя смотровыми окнами, сетчатый конус, установленный на двух подшипниках скольжения, привод вращения конуса и промывное устройство. На большом основании конуса установлены лопатки гидропривода вращения. В систему входит эжектор, всасывающий и напорный рыбоотводы. Эжекторный рыбонасос с центральной подачей рабочей жидкости установлен за блоком РЗУ. Коллектор транспортирует мусор и водорыбную смесь на максимально возможное (исходя из конструкции судна) безопасное расстояние от бортовых водозаборных окон КС «Исполин». Техническая водоподача на гидропривод, промывку конуса и на эжектор осуществляется от напорных трубопроводов КС «Исполин».

Система технического контроля параметров работы РЗУ осуществляет оценку: вращения конусной сетки, засорённости сетного полотна, работы рыбоотвода и давления в системе технического водообеспечения РЗУ. Расход воды через РЗУ определяется по приборам, контролирующим производительность насосов. Технические

характеристики рыбозащитного устройства КС «Исполин» приведены в таблице 4.13.

Таблица 4.13

Технические характеристики РЗУ (КС) «Исполин»

Наименование показателя	Значение
Пропускная способность РЗУ, м ³ /с	0,280
Количество лотков РЗУ, шт.	5
Габаритные размеры лотка, мм	1621×800
Диаметр основания конуса, мм: большого × малого	650×76
Центральный угол конуса, град.	24
Площадь сетчатого полотна конуса, м ²	1,6
Скорость потока в ячее, м/с:	
– max при Q=0,280 м ³ /с	0,30
– min при Q=0,003 м ³ /с	0,004
Количество сопел гидротурбины привода, шт.	2
Диаметр сопла, мм	8
Количество лопаток привода, шт.	48
Давление в системе водоснабжения, МПа	0,15-0,20
Расход воды на вращение конуса, м ³ /с	0,002
Скорость вращения конуса, об/мин.	3-5
Количество водоструйных флейт, шт.	1
Диаметр отверстий флейты, мм	3
Шаг отверстий флейты, мм	20
Давление в системе водообеспечения, МПа	0,15-0,20
Расход воды на промывку, м ³ /с	0,006
Давление рабочей жидкости эжектора, МПа	0,08-0,12
Расход рабочей жидкости эжектора, м ³ /с	0,005-0,008
Длина общего рыбоотвода, м	20-40
Избыточное давление на выходе из рыбоотвода, МПа	0,010

Принцип работы РЗУ заключается в следующем. При включении насосов КС «Исполин» вода из трубопроводов системы технического водообеспечения поступает на гидропривод вращения конуса, промывное устройство (флейту) и эжектор. Сетчатый конус за счёт подачи воды под давлением из струеобразующих насадок на лопатки приводится во вращение. Молодь рыб и мусор, находящиеся в водозаборном потоке, под воздействием вращающегося конуса и промывного устройства концентрируются в его вершине. Водорыбная смесь и мусор с помощью тока воды, создаваемого эжектором, отводится в рыбоотводящий тракт и по нему в безопасную зону.

4.4. Особенности исследований водозаборов буровых платформ в балтийском, северном и дальневосточном бассейнах

Перспективы освоения запасов углеводородов на российском континентальном шельфе, в первую очередь, связаны с их значительными запасами в балтийском, северном и дальневосточном бассейнах [106, 159, 182].

4.4.1. Краткая характеристика гидрологических условий

Балтийское море, район СПбУ «Арктическая». Структура Д-41 расположена в российском секторе Балтийского моря в пределах Куршского участка вблизи г. Зеленоградска. Глубина моря изменяется в пределах от 20,5 до 35,5 м.

Климат в районе расположения платформы умеренный, переходный от морского к континентальному. Зима мягкая (средняя температура января -3°C). Лето умеренно тёплое (средняя температура июля $+17^{\circ}\text{C}$). Средняя температура воды в море летом от $16,5$ до 17°C , но доходит и до $21-22^{\circ}\text{C}$.

Скорость постоянных течений Балтийского моря невелика и равна примерно $3-4$ см/с, увеличиваясь иногда до $10-15$ см/с. Постоянное течение формируется в северной части моря в результате слияния вод, выходящих из Ботнического и Финского заливов. Общий поток движения вдоль шведских берегов на юго-запад. У южного берега течение направлено на восток. Колебания уровня приливного характера не превышают $10-20$ см.

Наиболее сильное ветровое волнение наблюдается осенью и зимой в открытых глубоких районах моря при продолжительных и сильных юго-западных ветрах, штормовые $7-8$ -балльные ветры разбивают волны высотой до $5-6$ м и длиной $50-70$ м.

Распространение неподвижных и плавучих льдов в Балтийском море зависит от суровости зимы. В течение зимы лёд может исчезать совсем, а затем появляться снова, что свойственно морю с неустойчивым ледяным покровом. В суровые зимы толщина неподвижного льда может достигать 1 м, а плавучих льдов – до $10-60$ см. Таяние льда начинается в конце марта – начале апреля. Для района расположения СПбУ формирование и распространение льда не является постоянным.

Печерское море, район МЛСП «Приразломная». Средняя глубина моря на площадке установки МЛСП – $19,2$ м. Основные гидрологические параметры района размещения МЛСП приведены в таблице 4.14.

Таблица 4.14

Характерные гидрологические параметры района

Гидрологические параметры	Значение
Температура воды ($^{\circ}\text{C}$), у поверхности/ у дна: – максимальная – минимальная	+10,9/+6,8 -1,8/-1,8
Высота волны, повторяемостью 1 раз в 100 лет, м	10,1
Температура воздуха ($^{\circ}\text{C}$), абсолютный максимум/минимум	+29/-46
Скорость ветра (м/с) на высоте 10 м над уровнем моря повторяемостью 1 раз в 100 лет, (осреднение – за 2 мин./за 10 мин.)	до 41/до 36
Относительная влажность воздуха, %: весна /осень	до 74/до 87
Толщина ровного льда (м), возможного 1 раз в 100 лет	до 1,45

Наибольшая торосистость ледяного покрова Печорского моря наблюдается в конце зимнего сезона, максимальная в апреле, достигая $4-5$ баллов. Высота торосов и их гряд на однолетних льдах изменяется от 144 до 185 см, в исключительных случаях до $6-8$ м и даже $12-13$ м. Зоны повышенной торосистости располагаются в крайней юго-восточной части Печорского моря и в районе самого месторождения. В течение зимнего сезона торосистость ледяного покрова на юго-востоке увеличивается. С развитием процессов таяния и разрушения льдов площадь торосистых льдов начинает сокращаться.

Удельная ледовая нагрузка от ледового тороса на наружную поверхность рыбозащитного устройства (при габаритах устройства 1500×1500 мм) составит около $2,0$ кг/см².

Печерское море, район СПбУ «Юпитер» (СПБУ «Сатурн»). Площадь Долгинской структуры расположена в восточной части Печорского моря к востоку от о. Матвеев, в экономической зоне шельфа России.

Глубина моря в пределах Долгинской структуры составляет до $40-45$ м в северо-западной части и до $20-25$ м – в юго-восточной, которая представляет собой пологую террасовидную поверхность. С мористой части эта поверхность ограничена своего рода уступом относительной высотой около 10 м и протяжённостью около 10 км. Поверхность дна в более мористой северо-восточной части характеризуется слабым наклоном в северо-северо-западном направлении. Глубины моря изменяются при этом от 37 до 42 м и более.

Краткие сведения Долгинской структуры по отдельным элементам гидрометеорежима:

Ветер. В летний период времени средние месячные значения скорости ветра составляют порядка 6 м/с, возможны штормовые ветры до 20 м/с, в порывах – до 30 м/с. Средняя продолжительность штормового ветра – 6 ч (максимальная до 36 ч), ураганного ветра – не более 6 ч.

Температура воздуха. Значения могут колебаться от -46°C (январь) до $+26^{\circ}\text{C}$ (июль-август), среднемесячные многолетние значения колеблются от $-17,4^{\circ}\text{C}$ (февраль) до $+6,5^{\circ}\text{C}$ (июль), среднегодовое $-5,1^{\circ}\text{C}$.

Осадки и видимость. Максимальное количество осадков (до 30 мм) отмечается в сентябре-ноябре, в остальные месяцы года – до 20 мм. Наибольшая интенсивность выпадения осадков (0,32 мм/ч) отмечается в июле-августе. Ухудшение видимости, как правило, наблюдается при выпадении осадков и в тумане, повторяемость (12%) ограниченной видимости (≤ 1 км) отмечается в июле при средней непрерывной продолжительности до 8 часов.

Температура и солёность воды. В районе структуры в июне-июле у дна отмечаются отрицательные средние месячные значения ($-1,4^{\circ}\text{C}$) температуры воды. В поверхностном слое максимального среднего месячного значения ($+8,0^{\circ}\text{C}$) температура достигает в августе. В распределении солёности воды в летний период выделяется распреснённый (порядка 29 %) поверхностный слой, ниже которого до дна солёность в течение года изменяется в пределах 2-3 ‰ и имеет порядок 32-34 ‰

Волнение моря. По расчётным данным, средние параметры волнения редкой повторяемости (1 раз в 10-100 лет) составляют: высота 3,2-4,7 м; период 8,6-10,5 с; длина 110-154 м. Колебания уровня в районе определяются приливами, сгонно-нагонными явлениями и ледовыми условиями: максимальный размах редкой повторяемости 3,4-3,8 м; приливные колебания 1,2 м; сгонно-нагонные колебания редкой повторяемости (1 раз в 50 лет) до 2,6 м.

Течения. Временная изменчивость течений определяется приливами, ветровым воздействием, термохалинной структурой вод и ледовыми условиями. Максимумы скоростей суммарных течений по толще воды от 0,5-0,6 м/с до 1,5 м/с (в навигационном слое до 10 м) и 0,3 м/с – у дна.

Ледовые условия. В районе структуры продолжительность безледового периода может изменяться от 3 до 7 месяцев, поэтому в летний период существует вероятность присутствия дрейфующих льдов.

Обская губа. Обская губа является естественным продолжением р. Оби. Это обширный рукав, вытянутый с юга на север на 750 км, шириной от 30 до 75 км, водной площадью 55, 5 тыс. км² и объёмом 445 км³. Падение дна губы не отличается от уклона р. Оби и составляет 2 см/км. Ямальский, Гыданский и Явайский полуострова, глубоко вдающиеся в Карское море, препятствуют проникновению в губу холодной морской воды. Таким образом, пресная прогретая вода Оби проникает далеко к северу, не смешиваясь с водой Карского моря. В связи с большой протяжённостью Обской губы гидрологический режим её неоднороден.

Южная часть пресноводна, средняя незначительно осолоняется в зимний период, в северной опреснена лишь верхняя треть живого сечения губы.

Глубина в южной части составляет в среднем 5,4 м, в средней 10,5 м, в северной 11,3 м. Средняя глубина для всей Обской губы составляет 9,0 м.

Максимальная скорость течения во время отлива в северном направлении составляет 0,2 – 0,8 м/с; средний ветровой нагон 1,2 м, сгон 0,85 м, расчётная высота волны 2,2 м.

Средняя продолжительность периода свободного ото льда составляет 95 суток. Навигационный период в среднем начинается во второй половине июля и оканчивается в начале октября.

Охотское море. Температура воды в поверхностном слое имеет чётко выраженную сезонную изменчивость с размахом около 12°C : от температуры замерзания зимой до максимума в августе (около 10°C), в придонном слое (до 30 м) размах составляет около 7°C с максимумом в октябре (около 5°C). В течение всего зимнего сезона температура близка к точке замерзания (от $-1,7^{\circ}\text{C}$ до $-1,8^{\circ}\text{C}$) при значениях солёности 32-33‰.

Солёность воды. Сезонная изменчивость: в поверхностном слое в среднем 31-32 ‰, на горизонте 30 м – 31,7-32,7 ‰. Минимумы солёности имеют место в мае-июне и в октябре вследствие адвекции вод Восточно-Сахалинским течением из области распреснения у северо-восточного побережья о. Сахалин.

Уровни. Многолетние колебания уровня моря в исследуемом районе принято считать линейными. Отметка среднего уровня моря от-

носителем нуля Балтийской системы (БС-77) в исследуемом районе равна – 0,25 м, сведения о сезонных колебаниях уровня моря отсутствуют.

Штормовые нагоны возникают при прохождении над прибрежной областью моря атмосферных возмущений в виде циклонов или тайфунов, которые приводят к высоким скоростям ветра и колебаниям атмосферного давления, достаточно часто у о. Сахалин, особенно весной и осенью из-за близости к границе между материковыми и тихоокеанскими воздушными массами.

Течения. Весной вдоль северо-восточного побережья острова прослеживается поток вод Восточно-Сахалинского течения, поступающих из северо-западной части Охотского моря, отчётливо выделяющийся по пониженным значениям солёности до глубины 10-20 м. Ширина потока на траверзе полуострова Шмидта составляет около 40 миль, скорость движения вод – 7-9 см/с. В виде единой струи он достигает залива Набиль (район 51°30' с.ш.).

В летний период в поверхностном 10-20-метровом слое ориентировано преимущественно на северо-северо-запад, абсолютные значения скоростей течений, по сравнению с весенним периодом, возрастают в среднем на 5 см/с.

Осенью происходит смена преобладающего направления движения вод, формируются два отчётливо выраженных потока вод, следующих в южном направлении: вдольбереговой поток шириной 25-50 миль и мористый – вдоль 146° в.д. В районе 50° с.ш. мористый поток отклоняется к востоку, скорость течения в нем достигает 27-29 см/с. В прибрежном потоке скорости увеличиваются с севера на юг от 10-15 до 25-30 см/с. Оба потока прослеживаются до глубин 100 м и более. Максимальные скорости горизонтальных течений приурочены к свалу глубин островного шельфа.

В глубоководной части района (за пределами изобаты 200 м) во все сезоны можно выделить три отчётливо выраженных круговорота:

– антициклонический вихрь к востоку от п-ова Шмидта, максимально развитый на поверхности (скорости по периферии 10-12 см/с), прослеживается до глубины 150-200 м весной и летом; осенью смещается на 60-70 миль к югу, при этом скорость движения вод увеличивается до 27-29 см/с;

– вихрь к востоку от залива Набиль в районе 146° в.д. с изменяющейся направленностью вращения: весной и осенью – циклонический, летом – антициклонический; несмотря на смену знака, абсо-

лютные значения скоростей течений в нем возрастают с 7-9 см/с весной до 10-12 см/с летом и 27-29 см/с осенью;

– антициклонический вихрь на широте полуострова Терпения во все сезоны года; на поверхности максимально развит летом (скорости по периферии 7-9 см/с) и хорошо прослеживается до глубин 150-200 м, осенью смещается к востоку и выходит за пределы исследуемого района.

К характерной особенности сезонной изменчивости циркуляции вод в рассматриваемом районе следует отнести резкое увеличение скоростей течений и формирование струйного вдольберегового потока вод Восточно-Сахалинского течения в осенний период.

Средние значения скоростей сизигийных приливных течений для вдольбереговых направлений (северного и южного) составили 55 см/с (максимальных сизигийных скоростей – 80 см/с), для поперечных к берегу направлений – 20 см/с (25 см/с).

Ветер. Повторяемость сильных ветров (более 15 м/с) составляет в среднем за год около 10%, зимой до 20% (декабрь), а летом до 0,4% (июнь). Скорости ветра 1%-ой обеспеченности для северо-восточного шельфа о. Сахалин составляют 16-17 м/с летом и увеличиваются до 22-23 м/с зимой, для прилегающей открытой акватории моря могут быть на 2-3 м/с больше. Преобладающее направление этих ветров зимой – северо-западных и северных, весной и летом – южных, а осенью – южных и западных румбов. Продолжительности штормов наименьшие летом и максимальны осенью и зимой.

Волнение. Летом преобладает волнение юго-восточного, южного направлений с высотами до 3-4 м. Повторяемость штилей и слабого волнения в этот период максимальна и достигает 30-45%.

В сентябре устойчивый характер волнения нарушается, максимальные высоты волн возрастают до 4-5 м. С октября, с началом формирования зимнего муссона, преобладающим становится волнение северных румбов с высотами волн, достигающих в декабре 5,0-6,5 м.

Ледовые условия. Ледообразование на акватории северного побережья о. Сахалина начинается в третьей декаде ноября с появления начальных видов льда (ледяные иглы, шуга, снежура). Сочетание начальных видов льда, вдольбереговых ледяных валов и устойчивых отрицательных температур воздуха создаёт благоприятные условия для формирования припая.

В конце декабря дрейфующий серо-белый и тонкий однолетний лёд сплочённостью 8-10 баллов заполняет вершину Сахалинского

залива и Северный залив, а в январе этот лёд полосой выносится в район шельфа северо-восточного побережья о. Сахалин и преобладающими северо-западными ветрами от побережья на 40-50 км. В период прохождения над районом циклонов южное направление суммарного дрейфа льда меняется на северо-западное и западное, в результате чего весь массив смещается на запад к побережью с образованием зон сжатия, что приводит к появлению торосов.

В феврале от м. Елизаветы до Лунского залива наблюдаются дрейфующие льды всех возрастных градаций сплочённостью 8-10 баллов. В марте и начале апреля ледовая обстановка достигает наибольшей сложности. Сплочённость дрейфующих льдов составляет 9-10 баллов. В первую и вторую декады мая в отдельные годы ледовая обстановка может быть сопоставима с мартовской, несмотря на то, что повсеместно идёт процесс разрушения и таяния льда. Во второй половине мая отмечается уменьшение сплочённости до 4-5 баллов. В период максимального развития ледяного покрова на акваториях нефтегазовых месторождений торосистость может достигать 4-5 баллов.

4.4.2. Общая оценка ихтиологической ситуации районов

Балтийское море. На участке Балтийского моря в районе Куршского участка концентрируется значительная часть запасов трески, балтийской сельди, шпрота. Всего по данным АтлантНИРО было обнаружено 18 видов рыб, в том числе: сельдь (43,3%) и шпрот (20,6%), среди демерсальных видов – треска (19,5%), речная камбала (10,5%), тюрбо (3,9%). В промысловом количестве встречается лосось, камбала и другие виды рыб.

В незначительных количествах в уловах донным тралом облавливались: судак длиной 62 – 75 см, бельдюга длиной 19 – 39 см, корюшка размером 10 – 20 см, керчак – от 22 до 27 см, тюрбо длиной 41 – 212 см. В уловах пелагическим тралом из немассовых видов были: судак длиной 14 – 53 см, песчанка размерами 19 – 24 см и корюшка длиной 10 – 15 см.

В прилегающих прибрежных водах наиболее массовым видом ихтиопланктона являются личинки бычка-бубыря *Pomatoschistus minutus*, которые встречались с июня по октябрь над глубинами от 3 до 32 м. Наиболее высокая численность (1,82 экз./м³) наблюдалась над глубинами 20-30 м. Пик численности личинок бычка в прибрежных водах приходился на конец июня – начало июля. В октябре встречае-

мость личинок и их численность значительно уменьшалась: соответственно 16% и 0,5 экз./м³ по сравнению с 87% и 5,2 экз./м³ в августе. Вблизи месторождения сосредоточены крупнейшие нерестилища промысловых рыб, места нагула личинок и мальков.

Площадь экономической зоны России в 26 подрайоне моря, где расположена структура Д-6, составляет 10 000 км². Рыбопродуктивность данного района в среднем за период 1993–1998 гг. составляет 8,5 т/км² при средней продуктивности Балтийского моря 2,7 т/км². Ведущее место при оценке возможного вылова занимает наиболее многочисленный вид – шпрот, доля которого в среднемноголетней оценке рыбопродуктивности составляет 62,2%.

Печерское море. Ихтиофауна Печорского моря представлена 75 видами морских и проходных рыб, относящимися к 22 семействам.

Наиболее многочисленными являются семейства лососёвых (12 видов и подвидов), бельдюговых (11 видов) и рогатковых (9 видов и подвидов). На долю этих семейств приходится около 41% всего количества видов морских и проходных рыб. В Печерском море, даже при использовании мелкочейных орудий лова, одновременно можно поймать не более 15-20 видов рыб. Район работы платформы имеет большое значение для воспроизводства 24 видов рыб. Нерестовые миграции лососёвых рыб наблюдаются в июне-октябре в южной части Печерского моря повсеместно, как со стороны Баренцева, так и со стороны Карского морей (сёмга, азиатская корюшка, омуль, нельма).

Ихтиологическая ситуация в районе работ СПБУ «Сатурн» и СПБУ «Юпитер». Местная фауна Чёшской губы и Колгуевского района представлена в основном сравнительно мелководными формами, избирающими для размножения песчаные грунты и прибрежную зону: чёшской сельдью, корюшкой, песчанкой, навагой, лимандой, камбалой речной, пятнистым люмпенусом, липарисом, колюшкой, а также сайкой и мойвой, пинагором, вьюном, керчаком.

В районах Печорского залива были обнаружены икра, личинки и молодь 10 видов рыб. Во время массового выклева (конец июня – первая половина июля, в зависимости от условий года) численность личинок сельди, по материалам СевПИПРО, может составлять до 2546 экз./100 м³.

Состав, численность и распределение ихтиопланктона данного района в значительной степени зависит от текущих гидрометеорологических условий, прежде всего температурного и ветрового режимов. Что касается численности ихтиопланктона, то она во многом

определяется концентрацией личинок сайки и имеет относительно высокие значения в те периоды, когда отмечаются большие скопления личинок именно этого вида. По имеющимся фондовым данным СевПИИРО, в конце июня – начале июля численность личинок сайки максимально составляла до 1395 экз./м³.

Обская губа. Обская губа и реки, впадающие в неё, относятся к водоёмам высшей рыбохозяйственной категории и является опресненным, аккумулярующим материковый, в том числе и тепловой сток, и сравнительно хорошо прогреваемым водоёмом, что определяет ее большую роль в жизни сиговых рыб. Губа является местом, запретным для всякого рыболовства. В порядке исключения в целях биологической мелиорации южной части Обской губы в предзаморный период разрешён отлов ерша и налима.

Ихтиофауна Обской губы насчитывает 45 видов рыб, относящихся к 14 семействам. В составе ихтиофауны Обской губы к редким и охраняемым видам отнесена форма арктического гольца, обитающая в Обской губе и в близлежащих районах. Промысловое значение имеют 16 видов рыб: сибирский осётр, нельма, ряпушка, пелядь, чир, сиг-пыжьян, муксун, омуль, корюшка, щука, язь, ёрш, налим, плотва сибирская, елец сибирский и окунь.

В районе предполагаемых работ (разведочное бурение), от параллели Нового Порта до мыса Каменного, обитает круглогодично молодь полупроходных рыб Обского бассейна – ряпушка, корюшка, ёрш, а также повторно созревающие особи осетра.

В зимний период в районе предполагаемой разведки газа наибольшие ихтиомассы отмечаются по западному побережью на участке южнее Мыса Каменного – выше Яптик-Сале, по восточному побережью – в районе мыса Трехбугорный. Причём в данных районах наблюдаются максимальные концентрации рыб для всей Обской губы.

В осенний период с началом зимовальных миграций рыб вдоль западного побережья Обской губы ихтиомасса возрастает до 200 и более кг/га. Доминирующими видами рыб на южном участке западного побережья до Нового Порта является пелядь, сиг-пыжьян, чир, а выше Нового Порта – ряпушка, муксун. В этот период распределение осётра остаётся относительно равномерным и этот вид, в основном, тяготеет к центральной русловой части Обской губы.

Исходя из вышеизложенного, наиболее высокие плотности рыбных скоплений в районе работы СПБУ отмечаются в октябре-декабре и мае-начале июня, а наименьшие – в июле-августе. Таким образом, сезонный период работы платформы (июль-сентябрь) совпадает с

периодом, когда в районе бурения скважин наблюдаются наиболее низкие концентрации рыб.

Охотском море. В водах восточного Сахалина от м. Елизаветы на севере до м. Крильон на юге общая ихтиофауна донных и придонных рыб в целом представлена 232 видами, относящимися к 114 родам и 31 семейству.

Ихтиологическая ситуация в районе работы платформы ЛУН-А, Лунское месторождение. По данным мониторинга в июле 2000 г., участок месторождения Лунское находится на границе высокопродуктивного района, где обнаружены основные скопления икры и личинок минтая, мойвы и песчанки, а также наибольшего видового разнообразия ихтиопланктона [100]. Численность икры минтая достигала здесь 386 экз./м² (7,6 экз./м³), личинок мойвы – 72 экз./м² (3,6 экз./м³).

Ихтиологическая ситуация в районе работы платформы ПА-Б, Пильгун-Астохское месторождение. Многолетние исследования показывают, что в районе планируемых работ преобладают икра и личинки нескольких видов промысловых и потенциально промысловых рыб: минтая, дальневосточной мойвы, песчанки, северной палтусовидной, дальневосточной длинной, желтоперой и звездчатой камбал.

Наибольшей численности у берегов северо-восточного Сахалина достигает икра минтая в мае-июне, когда наблюдается интенсивный нерест этого вида. В целом для вод северо-восточного Сахалина характерны не очень высокие уловы икры по сравнению с основными районами нереста, расположенными в северной части Охотского моря, в среднем – 200–400 экз./м², реже – до 4000 экз./м² в мае-июне и до 400 экз./м² – в июле свидетельствуют об очень низкой численности икры минтая непосредственно в районе работ. Среднеголетние показатели с учётом данных прошлых лет находились в пределах 0,03–10 экз./м³ в среднем 4,4 экз./м³. Небольшие скопления личинок минтая отмечены южнее траверза залива Лунского.

Достаточно крупные скопления у побережья северо-восточного Сахалина образует мойва, нерест которой происходит как в морской прибрежной зоне, так и в заливах. Икра откладывается на песчаные грунты. Практически вся прибрежная зона северо-восточного Сахалина является зоной нереста. В районе Пильгун-Астохского месторождения видовое разнообразие и численность икры и личинок рыб беднее, чем в целом по району. Результаты мониторинга показали, что здесь встречаются икра и личинки 10 видов рыб, относящихся к

5 семействам, что составляет всего 50% видового разнообразия, отмеченного для всего северо-восточного побережья о. Сахалин.

Месторождение Киринское находится в Охотском море в 28 километрах на восток от о. Сахалин, в 15 километрах восточнее Лунского месторождения. В районе месторождения глубина моря составляет 85 – 90 м.

Акватория Киринского блока является одним из районов, характеризующихся повышенными концентрациями икры и личинок минтая с концентрацией от 200 экз./м² (2–3 экз./м³) до 1000 экз./м² (14–15 экз./м³) в течение всего безледного периода. Помимо икры минтая в составе весеннего ихтиопланктона в районе Киринской площади в мае-июне встречаются икра палтусовидных камбал и личинки песчанки. В конце июля – сентябре встречались икра и личинки других промысловых и потенциально промысловых видов рыб из семи семейств. Число учтённых в ихтиопланктоне видов достигло 26, из них 17 видов представляют интерес для промысла.

Сезонная динамика численности ихтиопланктона в толще воды и в поверхностном слое имела некоторые отличия. В толще воды максимальные концентрации икры и личинок рыб (около 8,7 экз./м³) были отмечены в августе, тогда как в поверхностном слое наибольшая численность (23,7 экз./м³) – в июне. В октябре численность ихтиопланктона существенно снижалась, как в толще воды (0,42 экз./м³), так и в поверхностном слое (0,18 экз./м³).

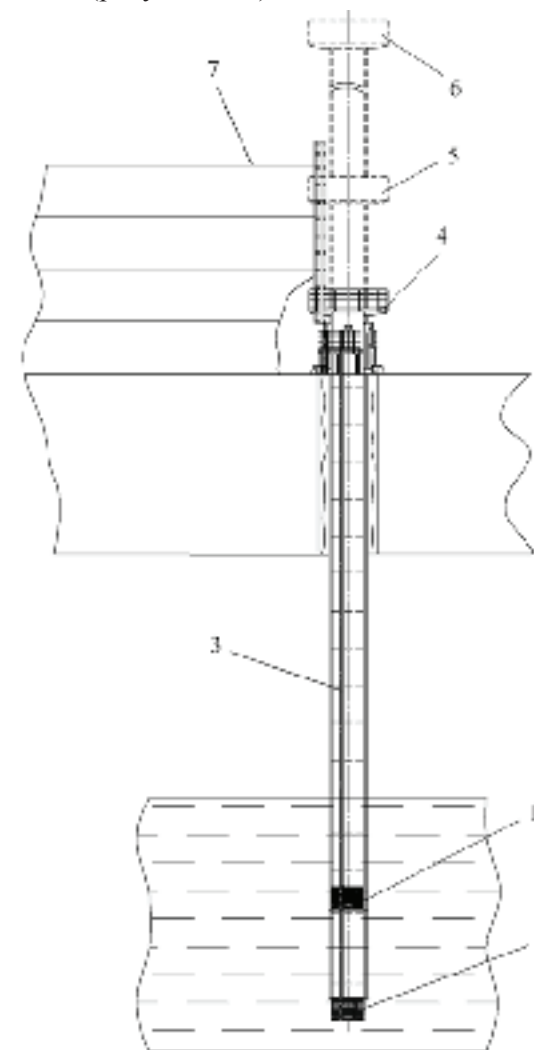
4.5. Конструкции рыбозащитных устройств водозаборов буровых платформ в бассейнах

Специфика работы водоприёмников большинства буровых платформ, расположенных в балтийском, северном и дальневосточном бассейнах, связана, в первую очередь, с ледовыми условиями. Ниже рассмотрены конструкции и условия работы рыбозащитных устройств в указанных бассейнах.

4.5.1. Рыбозащитное устройство водозабора СПБУ «Арктическая» на шельфе Балтийского моря

Самоподъёмная плавучая буровая установка (СПБУ) «Арктическая» (см. рисунок 2.12) предназначена для эксплуатации на шель-

фах морей в безледовых условиях. Забор воды на технические нужды платформы осуществляется тремя погружными насосами (два – основных и один – резервный), размещёнными в вертикальной водозаборной колонне (рисунок 4.29).



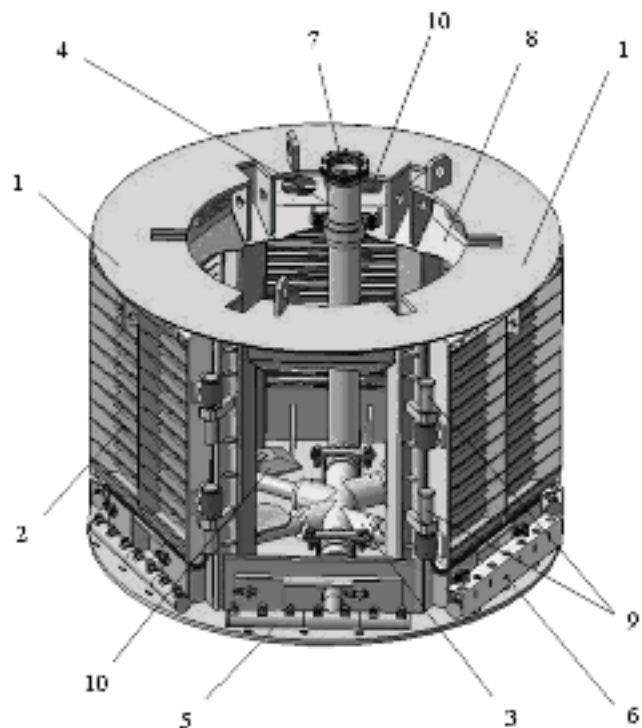
1 – водоприёмник в верхнем рабочем положении; 2 – то же в нижнем; 3 – погружная колонна; 4 – нижнее рабочее положение колонны; 5 – то же верхнее; 6 – транспортное положение колонны; 7 – верхняя плоскость портала ОПУ

Рисунок 4.29. Водозаборная колонна СПБУ «Арктическая»

Колонна представляет собой трубу с внутренним диаметром 1200 мм, разделённую продольными перегородками на три канала. Внутри каждого канала установлены погружные электрические насосы с напорным трубопроводом. Колонна установлена в шахте, расположенной в корпусе платформы, и имеет привод для спуска-подъёма. В режиме эксплуатации водозабор осуществляется с глубины 6-14 м двумя насосами расходом 0,278 м³/с.

По техническим условиям РЗУ размещается на нижнем конце колонны погружных насосов с подводом трубопровода технического водообеспечения внутри колонны [22].

Блок РЗУ состоит из каркаса РЗУ с обтекателем, шести жалюзийных кассет, шести потокообразователей с кожухами и системы трубопроводов подающих воду к потокообразователям (рисунок 4.30).



1 – каркас; 2 – жалюзийная кассета; 3 – узел распределения потокообразователя; 4 – водовод питания; 5 – потокообразователь; 6 – кожух потокообразователя; 7 – ловушка; 8 – обтекатель; 9 – палец; 10 – катодная защита-протекторы

Рисунок 4.30. Схема блока РЗУ водозабора СПБУ «Арктическая»

Каркас РЗУ выполнен из низколегированной стали в виде прямой шестигранной призмы. С целью относительно равномерного распределения скоростей втекания воды через жалюзи в верхней части каркаса имеется обтекатель. На каркасе крепятся жалюзийные кассеты, выполненные из нержавеющей стали. Для предотвращения контактной коррозии на каркасе РЗУ установлены протекторы из алюминиевых сплавов.

Жалюзийные кассеты представляет собой прямоугольную раму с жалюзийным экраном. Жалюзийный экран выполнен из двух независимых рядов пластин, установленных под углом 90° друг к другу и углом 45° к плоскости экрана. Зазор между пластинами первого ряда в два раза больше, чем между пластинами второго ряда, что позволяет создать эффект непреодолимой преграды, которая отпугивает рыб.

Система трубопроводов подающих воду к потокообразователям состоит из стояка с ловушкой и распределителя. Стояк представляет собой патрубок, нижний конец которого соединён с распределителем, а верхний имеет конусную ловушку, предназначенную для стыковки с трубопроводом водообеспечения РЗУ. Каркас, жалюзийные кассеты, кожух, кронштейны и фиксаторы имеют противокоррозийное и противообрастающее покрытие. Технические показатели РЗУ приведены в таблице 4.14.

Таблица 4.14

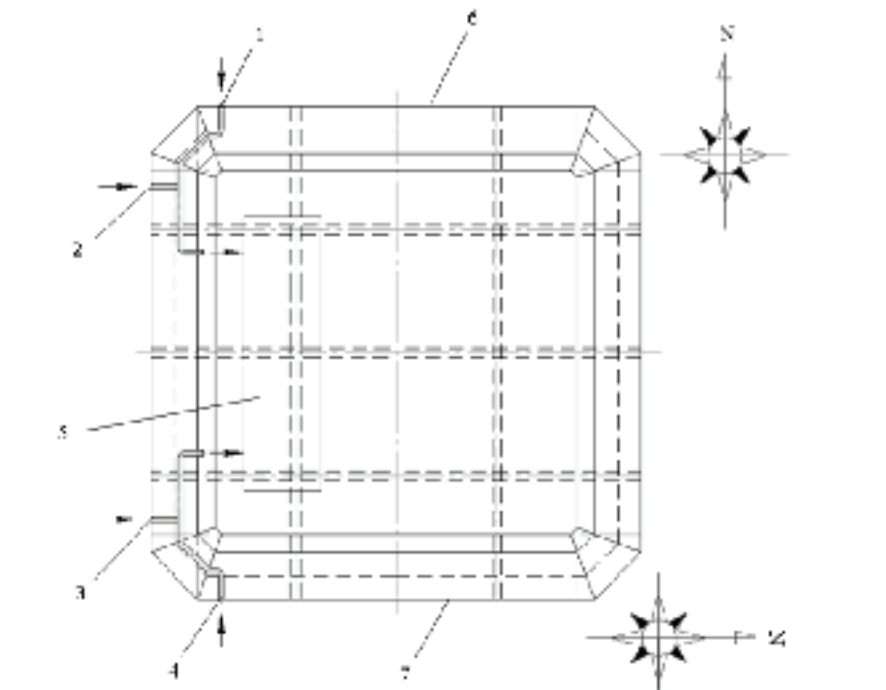
Техническая характеристика РЗУ

Наименование показателя	Значение
Пропускная способность РЗУ, м ³ /с	0,278
Габаритные размеры жалюзийной кассеты, мм	1004×846×198
Скорость втекания, м/с: – на чистых жалюзи; – при 50% обрастании жалюзи	0,13 0,195
Количество насадок на потокообразователях, шт.	42
Избыточное давление на входе в патрубок, МПа	0,07
Диаметр водоструйного насадка, мм	6
Начальная скорость струи потокообразователя, м/с	9,2
Скорость струи в конце жалюзи, м/с	0,35
Расход воды потокообразователя, м ³ /с	0,011
Потери напора на чистых жалюзи, м. вод. ст.	0,0012
Потери напора при 50% обрастании жалюзи, м. вод. ст.	0,025
Расчётная масса РЗУ, кг	2350

4.5.2. Рыбозащитное устройство морской ледостойкой платформы «Приразломная» на шельфе Печорского моря

Морская ледостойкая стационарная платформа (МЛСП) «Приразломная» является конструкцией гравитационного типа. Платформа состоит из двух основных частей: стального опорного основания – кессона и верхнего строения (см. 2.1.1, рисунок 2.1).

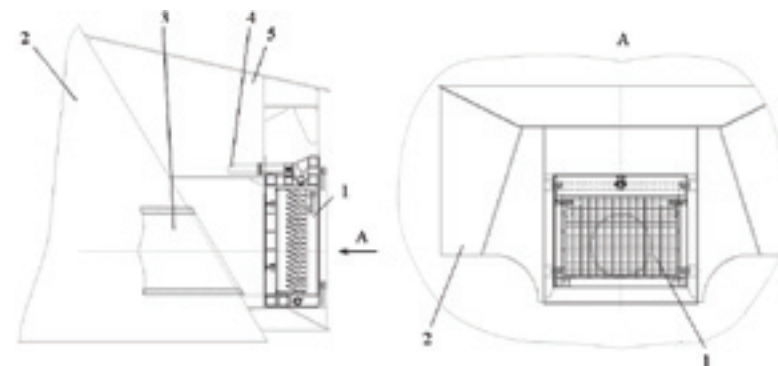
Забор воды на технологические нужды платформы осуществляется четырьмя приёмными водоводами, расположенными с северо-западной и юго-западной сторон платформы. Схема размещения водоприёмников забора морской воды приведена на рисунке 4.31. Каждый из водоприёмников представляет собой вваренную в наружную обшивку платформы трубу диаметром 1200 мм с выступом за борт, позволяющим разместить и закрепить рыбозащитное устройство.



1; 2; 3; 4 – всасывающие патрубки забора морской воды; 5 – кингстонная коробка; 6 – левый борт платформы; 7 – правый борт платформы

Рисунок 4.31. Схема размещения всасывающих патрубков системы забора морской воды

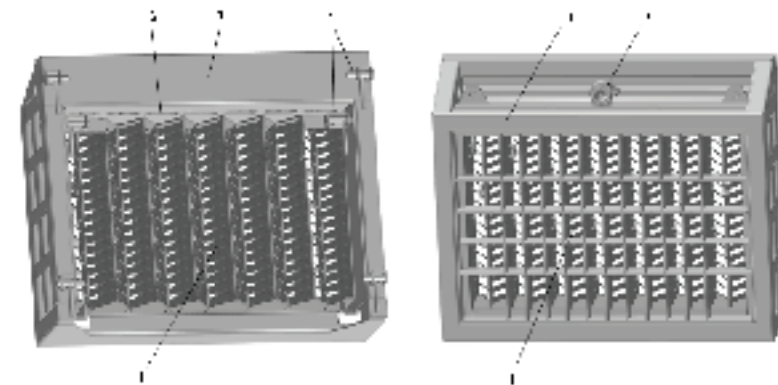
Водоприёмники оснащены жалюзийными РЗУ с потокообразователем (рисунок 4.32) [46, 172].



1 – блок РЗУ; 2 – борт опорного основания (кессона); 3 – всасывающий патрубок; 4 – трубопровод водообеспечения РЗУ; 5 – фундамент опорного основания

Рисунок 4.32. Размещение и конструкция РЗУ

Блок РЗУ устанавливается на фланце всасывающего патрубка с дополнительным раскреплением к наружной обшивке опорного основания (кессона). Потокообразователь при помощи ловушки стыкуется с трубопроводом технического водообеспечения, который прокладывается внутри всасывающего патрубка и платформы. В состав блока РЗУ входят две кассеты РЗУ, потокообразователь и переходник (рисунок 4.33).



1 – кассета жалюзи; 2 – потокообразователь; 3 – каркас; 4 – запорное устройство; 5 – трубопровод водообеспечения РЗУ

Рисунок 4.33. Устройство блока РЗУ

Кассета представляет собой набор заключённых в рамку прямолинейных пластин, наклонённых под некоторым углом к фронтальной (всасывающей) поверхности кассеты и в совокупности образующих жалюзийную проницаемую поверхность. Каждая жалюзийная пластина по своей длине имеет поперечные гофры. Смежные плоскости каждого гофра выполнены под углом 50° относительно друг друга.

Такая компоновка жалюзийных пластин позволяет увеличить пропускную способность жалюзийного экрана, за счёт увеличения скорости втекания до величины скорости подхода потока. Струеобразующие насадки потокообразователя направлены под углом 10° к плоскости кассет, подводящий водовод через конусную ловушку соединяется с трубопроводом водообеспечения РЗУ. Технические характеристики РЗУ приведены в таблице 4.15.

Таблица 4.15

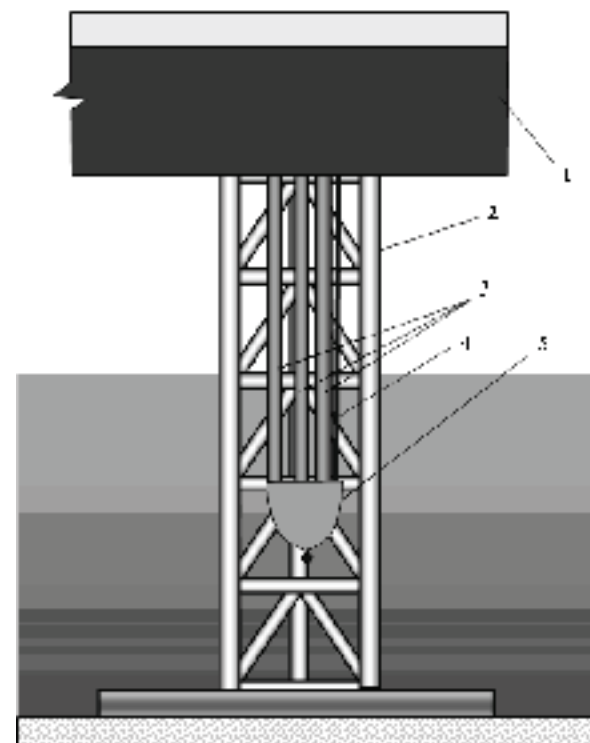
Технические характеристики РЗУ

Наименование показателя	Значение
Количество блоков РЗУ, шт.	4
Расход через блок РЗУ, м ³ /с: – режим эксплуатации (88%) – режим отгрузки нефти (12%)	0,215 0,86
Количество жалюзийных кассет в блоке РЗУ, шт.	2
Габаритные размеры жалюзийной кассеты, мм	1510×720×485
Скорость подхода потока к поверхности кассет, м/с: – в режиме эксплуатации (88%) – в режиме отгрузки нефти (12%)	0,095 0,38
Площадь фильтрующей поверхности кассет, м ²	4,95
Скорость на жалюзи (м/с), в режиме эксплуатации (88%): – через чистые – при 25% обрастании в режиме отгрузки нефти (12%): – через чистые – при 25% обрастании	0,07 0,09 0,29 0,36
Количество насадок на потокообразователе, шт.	20
Избыточное давление на входе в потокообразователь, МПа	0,187
Диаметр водоструйного насадка, мм	6
Начальная скорость струи потокообразователя, м/с	9,85
Скорость потока в конце жалюзи не менее, м/с	0,7
Расход воды потокообразователя, м ³ /с	0,007
Потери напора на кассете при 25% обрастании в режиме отгрузки нефти, м.вод.ст.	0,07

4.5.3. Платформы «Юпитер» и «Сатурн», Долгинское нефтяное месторождение на шельфе Печорского моря

СПБУ «Юпитер» и «Сатурн» (см. рисунок 2.13) использовались при разведочном бурении скважин на Долгинском нефтяном месторождении, расположенном на шельфе Печорского моря.

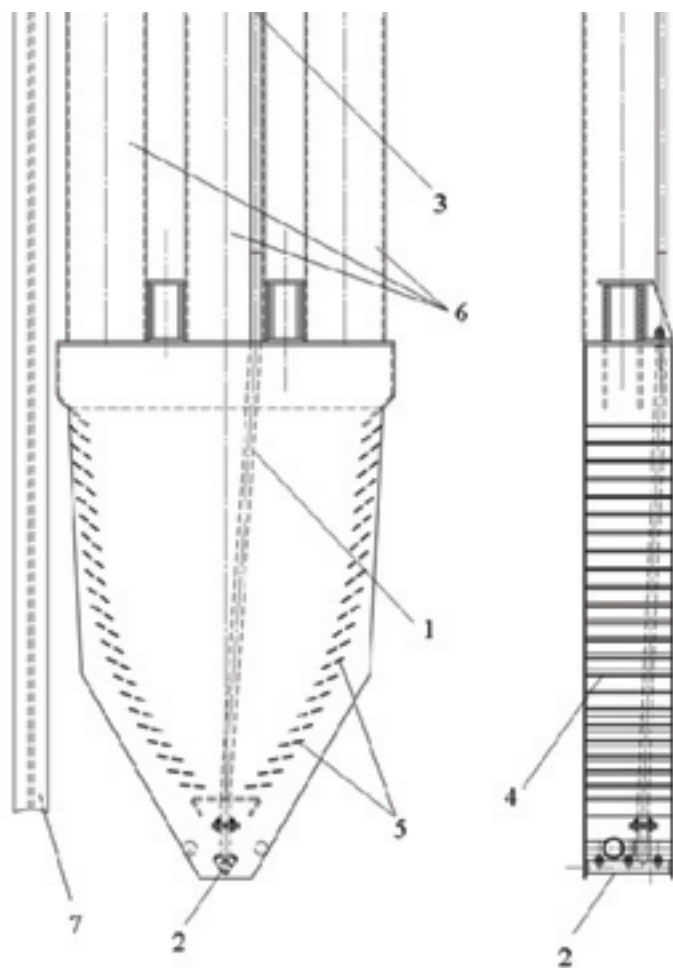
Водозаборы СПБУ «Юпитер» и «Сатурн» оснащаются жалюзийным барабаном с потокообразователем (разработка ООО «Осанна»), которые устанавливаются непосредственно на погружные насосы (рисунок 4.34).



1 – борт платформы; 2 – опора платформы; 3 – водозаборные трубопроводы; 4 – трубопровод питания РЗУ; 5 – РЗУ

Рисунок 4.34. Схема размещения РЗУ на водозаборе СПБУ

РЗУ состоит из водоприёмного устройства, потокообразователя и трубопровода водообеспечения РЗУ с узлом регулировки давления (рисунок 4.35).



1 – водоприёмное устройство (короб); 2 – потокообразователь; 3 – трубопровод водообеспечения РЗУ; 4 – жалюзийная поверхность; 5 – потокораспределительные пластины; 6 – водозаборные трубопроводы; 7 – направляющие опоры

Рисунок 4.35. Рыбозащитное устройство СПБУ

Водоприёмное устройство представляет собой короб с двумя боковыми сторонами, выполненными в виде дугообразных жалю-

зийных поверхностей. На верхней плоской стороне короба имеются отверстия и крепежные элементы для соединения с водозаборными трубами насосов. Внутри короба установлены пластины для равномерного распределения скоростей втекания водозаборного потока по жалюзийной поверхности.

Подача воды на потокообразователь осуществляется из напорной линии насоса по трубопроводу водообеспечения РЗУ. На трубопроводе установлены задвижка, манометр и диафрагма для регулировки давления воды, подаваемой на потокообразователь. Технические показатели РЗУ приведены в таблице 4.16.

Таблица 4.16

Технические характеристики РЗУ

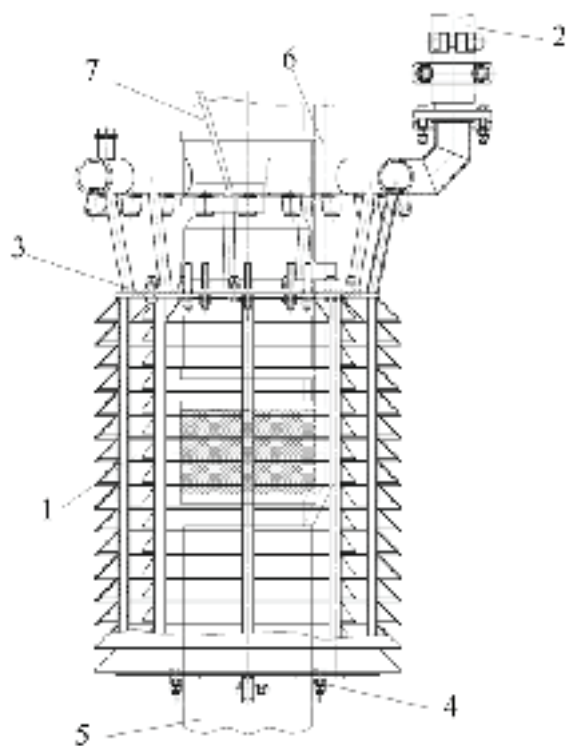
Наименование показателя	Значение
Минимальный размер защищаемых рыб, мм	12
Пропускная способность РЗУ, м ³ /с	0,14
Габаритные размеры РЗУ, мм	1700×390×2800
Масса короба РЗУ, кг	635
Средняя скорость втекания, м/с: – чистый экран – при 25% обрастании	0,15 0,19
Количество насадок на потокообразователе, шт.	6
Диаметр сопла потокообразователя, мм	6
Давление на входе в потокообразователь, МПа	0,22
Начальная скорость струи потокообразователя, м/с	10,2
Расход воды потокообразователя, м ³ /с	0,0017
Потери напора на РЗУ при 25% обрастании, м	0,02

4.5.4. Рыбозащитное устройство технического водозабора СПБУ «Амазон», Обская губа

Забор воды на технологические нужды осуществляется двумя погружными насосами (один из них – резервный), которые устанавливаются в рабочее положение непосредственно с борта СПБУ. Для спуска-подъёма насосов имеется грузоподъёмное устройство консольного типа. В эксплуатационном режиме водозабор осуществляется одним, постоянно работающим насосом производительностью 0,083 м³/с, в аварийном (пожарном) режиме – двумя насосами с подачей 0,166 м³/с, с глубины 2,5 м.

Блок РЗУ [171] выполнен в виде навесного оборудования в составе жалюзийного барабана с потокообразователем, установленного на соединительном фланце погружного насоса таким образом, что водозаборное окно насоса располагается внутри полости РЗУ (рисунок 4.36). Запорно-регулирующая арматура размещается на палубе СПБУ.

Жалюзийный барабан представляет собой цилиндр, боковая поверхность которого выполнена в виде круговых жалюзи, закреплённых под углом 45° относительно образующей цилиндра. На крышке жалюзийного барабана соосно с помощью спиц крепится потокообразователь, который выполнен из трубы в форме одиннадцати секторного кольца с установленными под углом 10° к плоскости жалюзи струеобразующими насадками.



1 – жалюзи блока РЗУ; 2 – рукав подачи воды; 3 – переходной фланец; 4 – хомут; 5 – погружной насос; 6 – кабель; 7 – канат подъёмного устройства

Рисунок 4.36. Монтажная схема РЗУ на погружном насосе

Технические характеристики РЗУ приведены в таблице 4.17.

Таблица 4.17

Техническая характеристика РЗУ

Наименование показателя	Значение
Пропускная способность РЗУ, м ³ /с	0,083
Габаритные размеры блока РЗУ, мм	754×619×1022
Масса блока РЗУ, кг	72,5
Скорость втекания, м/с:	– на чистых жалюзи – при 25% засорении
	0,15 0,2
Площадь жалюзи, м ²	1,02
Количество насадок на потокообразователе, шт.	22
Избыточный напор в полости потокообразователя, МПа	0,045 – 0,055
Диаметр насадка, мм	6
Начальная скорость струи, м/с	6,0
Скорость струи, м/с:	– в начале жалюзи – в конце жалюзи
	1,4 0,35
Общий расход воды потокообразователя, м ³ /с	0,00373
Процент отбора воды на РЗУ	5,0
Потери напора на РЗУ (при 25% засорении жалюзи), МПа	0,00006

4.5.5. Водозаборы платформ ЛУН-А и ПА-Б, проект «Сахалин-2» в Охотском море

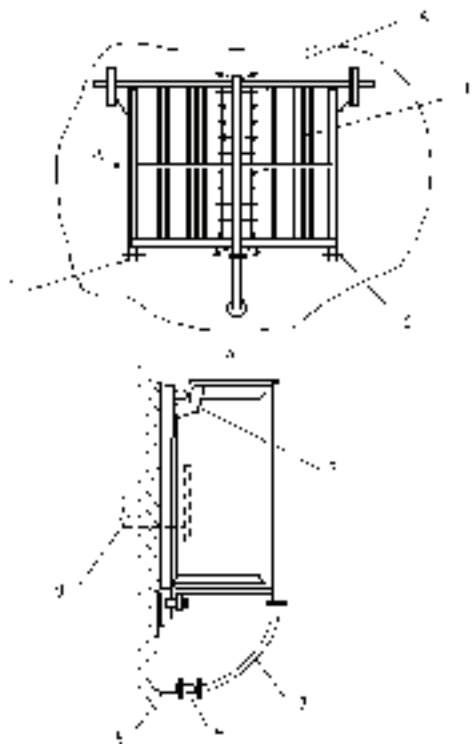
Платформы ЛУН-А и ПА-Б предназначены для круглогодичной эксплуатации с учётом ледовых условий, низких температур, ветровых и волновых режимов, сейсмических нагрузок. Система подачи морской воды платформ ЛУН-А и ПА-Б обеспечивает противопожарное (включается 1 раз в неделю на 30 минут для проведения испытаний оборудования) и основное – технологическое водопотребление. Для удовлетворения всех производственных и бытовых потребностей, подача воды осуществляется через 2 кингстона, расположенных в основании платформы (используются также для подачи воды при балластировке платформы во время её установки на дно), двумя насосами производительностью 620 м³/час на платформе ЛУН-А и 2608 м³/час на платформе ПА-Б.

На каждой платформе устанавливается по два РЗУ, автономно на каждой впускной трубе насосов подъёма морской воды. Рыбоза-

щитное устройство представляет собой навесное оборудование, которое монтируется на борту основания гравитационного типа [170]. Для монтажа устройств на борту основания размещаются навесные кронштейны, запорное устройство и узел стыковки трубопровода водообеспечения с потокообразователями.

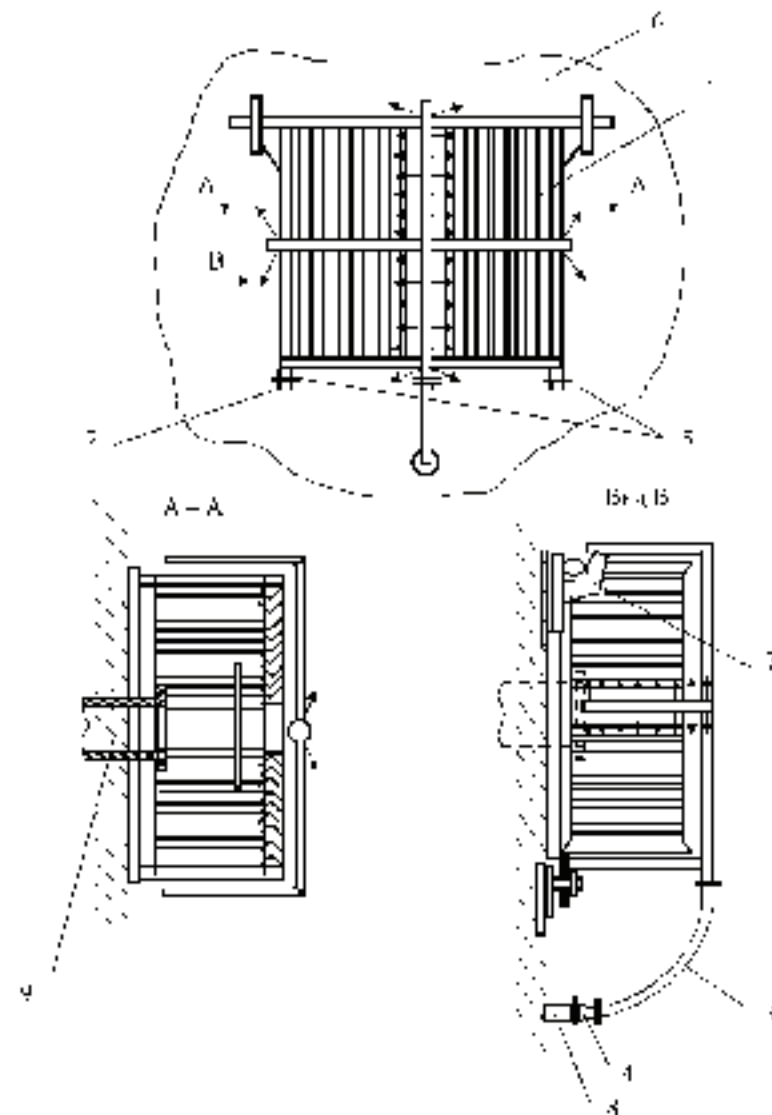
Рыбозащитное устройство выполнено в виде прямоугольного параллелепипеда. В его состав входят каркас, восемь жалюзиных кассет, три потокообразователя и гибкий рукав для соединения потокообразователя с трубопроводом водообеспечения.

Конструкции рыбозащитных устройств водозаборов платформы ЛУН-А и платформы ПА-Б приведены на рисунках 4.37 и 4.38 соответственно.



1 – блок РЗУ; 2 – кронштейн; 3 – рукав; 4 – переходник; 5 – фиксатор; 6 – опорная стенка платформы; 7 – верхний кронштейн; 8 – трубопровод водоснабжения потокообразователя; 9 – водозаборный патрубок

Рисунок 4.37. Рыбозащитное устройство водозабора буровой платформы ЛУН-А



1 – блок РЗУ; 2 – кронштейн; 3 – рукав; 4 – переходник; 5 – потокообразователь; 6 – опорная стенка платформы; 7 – верхний кронштейн; 8 – впускной патрубок потокообразователя; 9 – всасывающий трубопровод водозабора

Рисунок 4.38. Рыбозащитное устройство водозабора буровой платформы ПА-Б

Технические характеристики РЗУ для платформы ПА-Б

Наименование показателя	Значение
Пропускная способность РЗУ, м ³ /с	0,724
Количество РЗУ, шт.	2
Габаритные размеры РЗУ, мм	2220×3840×5530
Вес РЗУ, кг	7340
Площадь жалюзийной поверхности, м ²	15,5
Просвет между жалюзи, мм	60
Скорость втекания воды, м/с: – чистые жалюзи – при 50% обрастании	0,1 0,15
Диаметр насадок потокообразователя, мм	7
Количество насадок потокообразователя, шт.	140
Начальная скорость струи потокообразователя, м/с	8,9 – 10,8
Расход воды потокообразователя, м ³ /с	0,048 – 0,058
Избыточный напор на входе патрубка, МПа	0,055 – 0,078
Потери напора на РЗУ не более, МПа	0,00005

4.5.6. Платформы «Полярная звезда» и «Северное сияние» на шельфе Охотского моря

Полупогружные платформы «Полярная звезда» и «Северное сияние» построены по одному проекту (см. рисунок 2.8) и размещены для разведочного бурения в Охотском море. Забор морской воды и технические характеристики водозаборов платформ одинаковы (см. рисунки 2.25 и 2.26).

Система водозабора ППБУ оснащена рыбозащитными устройствами типа жалюзийный экран с потокообразователем [133], установленными на каждое водозаборное окно четырёх кингстонных ящиков платформы. Общее количество кассет жалюзи – 24 шт., по 4 шт. на каждом носовом и по 8 шт. на каждом кормовом кингстонном ящике (рисунок 4.39).

В состав РЗУ водозабора ППБУ входят двадцать четыре кассеты жалюзи, шесть потокообразователей (один на четыре водозаборных окна), четыре стыковочных узла (по одному на каждом кингстонном ящике) и 44 замка. Кассеты жалюзи закрепляются с помощью болтовых соединений в водоприёмных окнах на кронштейнах штатных

Жалюзийные кассеты состоят из каркасов и установленных в них пластин жалюзи. Каркасы выполнены из труб, покрытых полиэтиленовой оболочкой. Эта оболочка служит для электроизоляции кассет от стального каркаса устройства.

Потокообразователи устанавливаются с внешней стороны каркаса РЗУ и представляют собой систему труб со съёмными струеобразующими насадками. Медно-никелевые трубы имеют электроизоляцию в местах крепления к каркасу. Оси струеобразующих насадок направлены под углом 10° к плоскости жалюзийных кассет. Для подключения потокообразователей к трубопроводу технического водообеспечения используется резиноканевый рукав. На свободном конце рукава имеется быстросъёмный разъем для стыковки с ответной частью трубопровода технического водообеспечения ОГТ.

Жалюзи выполнены из разностороннего уголка, установленного в каркасе кассеты таким образом, что создаётся впечатление непроницаемой преграды. Технические характеристики рыбозащитных устройств приведены, соответственно в таблицах 4.18 и 4.19.

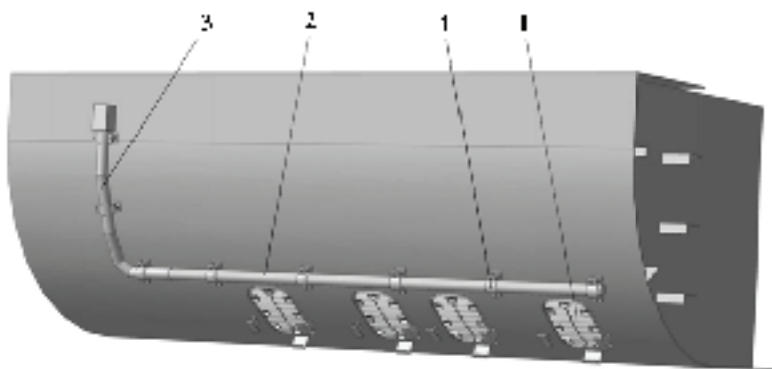
Таблица 4.18

Технические характеристики РЗУ платформы ЛУН-А

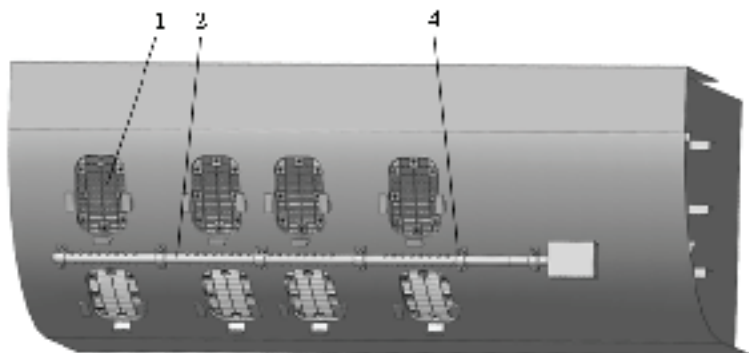
Наименование показателя	Значение
Пропускная способность РЗУ, м ³ /с	0,172
Количество РЗУ, шт.	2
Габаритные размеры РЗУ, мм	1410×2970×4540
Вес РЗУ, кг	3300
Площадь жалюзийной поверхности, м ²	3,3
Просвет между жалюзи, мм	60
Максимальная скорость втекания, м/с: – чистые жалюзи – при 50% обрастании	0,1 0,17
Диаметр насадок потокообразователей, мм	5
Количество насадок потокообразователя, шт.	44
Начальная скорость струи потокообразователя, м/с	10,7 – 8,8
Расход воды потокообразователя, м ³ /с	0,0076 – 0,0092
Диаметр патрубка водоснабжения РЗУ, мм	76
Избыточный напор на входе патрубка РЗУ, МПа	0,055 – 0,077
Потери напора на РЗУ не более, МПа	0,00005

решёток, а потокообразователи и стыковочные узлы с помощью замков на борту понтонов.

а)



б)



а – РЗУ на водозаборных окнах носовых кингстонных ящиков; б – то же на кормовых;

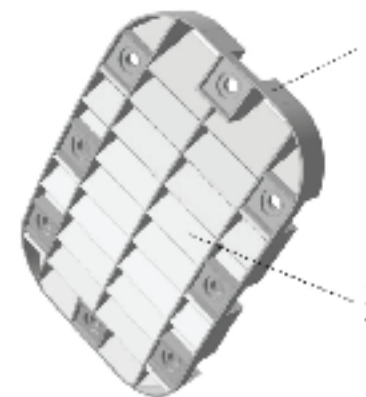
1 – кассета жалюзи; 2 – потокообразователь; 3 – стыковочный узел; 4 – замок

Рисунок 4.39. Размещение РЗУ на борту понтонов ППБУ

Вода для технического водообеспечения РЗУ подаётся из напорной линии насосов ППБУ. Расход воды, необходимый для работы РЗУ, составляет 5,5% от общего расхода воды, забираемой на нужды ППБУ при работе в режиме бурения. При работе ППБУ в аварийном режиме (пожарные насосы) расход воды составляет 4,2% от общего расхода ППБУ (таблица 4.20).

Рыбозащитное устройство состоит из кассет жалюзи, потокообразователей, стыковочных узлов и замков. Для предотвращения обрастания пластины жалюзи, потокообразователи и стыковочные узлы изготавливаются из медно-никелевого сплава, при монтаже кассет на крепёжные болты устанавливаются изоляторы.

Кассета жалюзи имеет криволинейную поверхность, которая повторяет форму борта понтоны, а пластины жалюзи установлены под углом 45° к нормали наружного радиуса кривизны кассеты (рисунок 4.40).



1 – каркас; 2 – жалюзийные пластины

Рисунок 4.40. Кассета жалюзи ППБУ

Стыковочные узлы служат для подключения потокообразователей к системе водообеспечения РЗУ: для носовых кингстонных ящиков состоят из ловушки с резиновым уплотнением, для установки на патрубках системы, и колена для подключения потокообразователя; для кормовых кингстонов, кроме того, имеют патрубок для подключения второго потокообразователя.

Таблица 4.20

Техническая характеристика РЗУ ППБУ

Наименование показателя	Значение
Количество кассет жалюзи, шт.	24
Габаритные размеры кассеты, мм	774×484×118

Продолжение табл.

1	2
Масса кассеты, кг	45,5
Площадь поверхности кассеты, м ²	0,335
Расход воды, м ³ /ч: – кормовых кингстонов	1480
– носовых кингстонов, в режиме бурения	110
– то же, в аварийном режиме*	610
Расход через одну кассету, м ³ /с: – кормовых кингстонов	0,051
– носовых кингстонов, в режиме бурения	0,0076
– то же, в аварийном режиме	0,042
Скорость подхода потока к плоскости кассеты, м/с:	
– на кормовых кингстовах	0,15
– на носовых кингстовах	0,023
Скорость потока между жалюзи, м/с: – кормовых кингстонов	0,23
– носовых кингстонов	0,03
Количество потокообразователей (один на 4 окна), шт.	6
Диаметр насадок потокообразователей, мм	6
Количество насадок на одном потокообразователе, шт.	32
Скорость струи потокообразователя, м/с:	
– кормового кингстона, начальная	10,0
– то же, в конце жалюзи	0,41
– носового кингстона, начальная	7,0
– то же, в конце жалюзи	0,30
Расход потокообразователя, м ³ /с: – кормовых кингстонов	0,00904
– носовых кингстонов	0,00632
Давление в потокообразователе (осадка ППБУ 23,5 м), МПа:	
– кормовых кингстонов	0,312
– носовых кингстонов	0,27
Доля расхода потокообразователей,%**	5,5
Потери напора на РЗУ, м.вод.ст.	0,011

* в аварийном режиме (при пожаре) дополнительно в каждом носовом кингстоне включается пожарный насос с расходом 500 м³/ч;

** приведённое к общему единовременному водопотреблению ППБУ в режиме бурения

4.5.7. Водозаборы Киринского ГКМ на шельфе Охотского моря

Киринское газоконденсатное месторождение (скважины газоконденсатные эксплуатационные № Р4-бис и № Р7) расположено на

северо-восточном шельфе о. Сахалин в Охотском море в 28 км на восток от острова Сахалин, в 15 км восточнее Лунского месторождения (рисунок 4.41, вклейка). Это самое крупное месторождение, запасы газа которого оцениваются более чем в 560 млрд. куб. м. В ближайшие годы здесь планируется построить четыре разведочных скважины, что позволит подготовить месторождение к промышленному освоению.

Газ со скважин на глубине до 100 м поднимается и проходит через подводную фонтанную арматуру, далее по трубопроводу поступает к манифольду, который регулирует потоки, и далее по трубопроводу идёт на береговой технологический комплекс для очистки и сепарации. На суше и по дну океана проложен шлангокабель, который позволяет управлять подводным комплексом из операторной на берегу. Длина подводной части трубопровода – 28 км, в целом же расстояние от добычного комплекса до цеха подготовки газа – 44 км.

На первом этапе общая потребность в морской воде для гидроиспытания трубопроводов составляет 5 776 м³, из них: на магистральный (20 дюймов) трубопровод – 4 980 м³, на внутрипромысловые шлангокабели – 590 м³, на трубопровод МЭГ – 206 м³.

В качестве РЗУ водоприёмников использован блок навесного оборудования в виде жалюзийного барабана с потокообразователем [171], установленного на соединительном фланце погружного насоса, аналогично конструкции применённой на СПБУ «Амазон» (см. 4.5.4, рисунок 4.36).

5. ЭКСПЕРИМЕНТАЛЬНЫЕ ИССЛЕДОВАНИЯ РЫБОЗАЩИТНЫХ УСТРОЙСТВ ВОДОЗАБОРОВ МНГС

Как уже отмечалось, современная практика разработки и обоснования параметров рыбозащитных устройств основывается, как на теоретическом анализе, так и на всесторонних лабораторных и натурных исследованиях изучаемых конструкций. В частности установление основных гидравлических закономерностей, связанных с движением потока в зоне расположения рыбопропускных и рыбозащитных сооружений и устройств, с достаточной достоверностью достигается экспериментальным путём [78, 86, 110, 113, 117, 128, 178, 190, 204, 210].

Физическое моделирование в гидротехнике используется для изучения сложных гидродинамических процессов, происходящих при взаимодействии гидротехнического сооружения с потоком и установления закономерностей, отражающих влияние на объект тех или иных воздействий во всем возможном диапазоне изменения параметров сооружения и гидравлических характеристик водного потока.

Математическое моделирование, основанное на использовании современных средств вычислительной техники и программного обеспечения, позволяет получить объективную качественную картину изучаемых процессов и выявить функциональные связи различных факторов для достаточно сложных явлений.

В настоящей главе рассмотрены исследования с целью оценки гидравлических условий и оптимизации параметров РЗУ с использованием:

– метода физического моделирования – для оптимизации параметров жалюзийного экрана и гидравлических условий в зоне водозабора;

– метода математического моделирования с использованием программного продукта SolidWorks+FloWorks – для качественной оценки закономерностей движения и кинематической структуры потока воды в зоне водозабора в зависимости от наличия различных конструкций рыбозащитных устройств и их элементов.

5.1 Лабораторные исследования жалюзийного экрана на физической модели

Целью лабораторных исследований на физической модели являлось установление основных характеристик водного потока в пределах зоны влияния водозабора и жалюзийного экрана, отвечающих условиям защиты молоди рыб, и, исходя из этого, оптимизация геометрических параметров экрана и потокообразователя как рабочих элементов РЗУ.

Движение потока воды в пределах жалюзийного экрана обуславливается силой тяжести, поэтому основным критерием динамического подобия гидравлических явлений, происходящих в натуре и на модели, принято равенство чисел Фруда для условий модели и природы [161, 162, 180, 184]. При выборе масштаба моделирования учитывались средние параметры жалюзийных экранов, применяемых в условиях существующих РЗУ речных водозаборов, со следующими значениями:

– протяжённость жалюзийного экрана вдоль по течению принимается из условий возможности формирования эффективной рыбоотводящей завесы из струй в пределах $b = 2,5 - 3,0$ м;

– глубина потока в аванкамере РЗУ принимается из опыта проектирования и применения подобных сооружений $h = 2,5 - 3,0$ м;

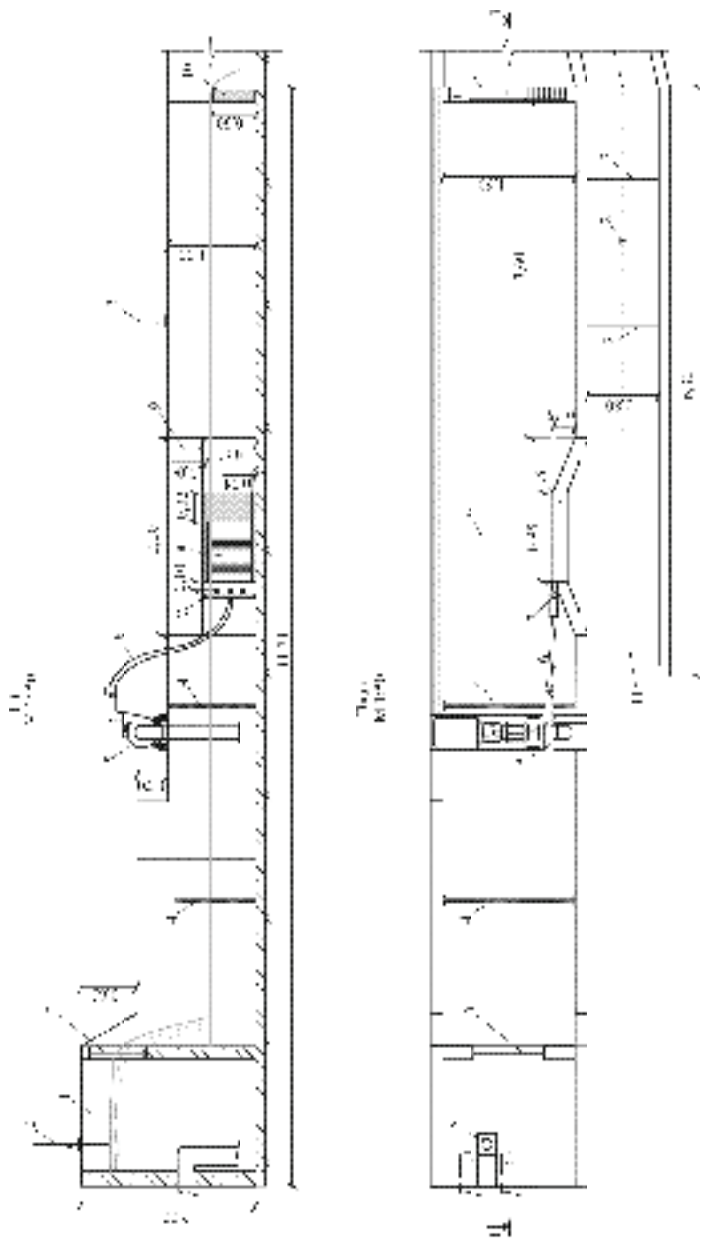
– скорость потока между пластинами жалюзи $v = 0,2$ м/с; расход водозабора и РЗУ $Q = 1,25 - 1,5$ м³/с.

В соответствии с выполненными расчётами был принят масштаб модели, запроектирована и изготовлена модель жалюзийного экрана.

Экспериментальные исследования проводились в гидротехнической лаборатории ФГБОУ ВПО Новочеркасская государственная мелиоративная академия (НГМА), в гидравлическом лотке (рисунок 5.1) шириной 1,5 м и высотой стенок 0,7 м, была смонтирована модель жалюзийного экрана с потокообразователем.

Общий вид экспериментальной установки и схемы исследованных жалюзийных экранов приведены на рисунках 5.2 и 5.3.

Эксперименты были выполнены для жалюзийных экранов со следующими параметрами: толщина пластин жалюзи $s = 5$ мм; ширина пластин – 100 мм; шаг пластин $l_{ж} = 35$ мм; количество пластин – 18 шт.; ширина пролёта водозаборного окна – 665 мм; угол установки осей насадок потокообразователя к плоскости экрана $\alpha_{с.о.} = 15^{\circ}$; угол установки пластин к плоскости экрана $\alpha_{ж} = 75^{\circ}$; 50° и 25° . Основной объём исследований выполнен при $\alpha_{ж} = 75^{\circ}$, как наиболее оптимальном из условий рыбозащиты. Гидравлический режим потока в зоне жалюзийного экрана исследовался при работающем и неработающем потокообразователе.



1 – приёмный колодец; 2 – шпигельмаштаб; 3 – мерный водослив; 4 – успокоитель с системой выравнивающих решёток; 5 – насос; 6 – водовод к потокообразователю; 7 – потокообразователь; 8 – жалюзийный экран; 9 – рабочая зона лотка; 10 – жалюзийный затвор; 11 – отводящий канал водозабора; 12 – спицевый затвор

Рисунок 5.1. Гидравлический лоток с моделью жалюзийного экрана РЗУ

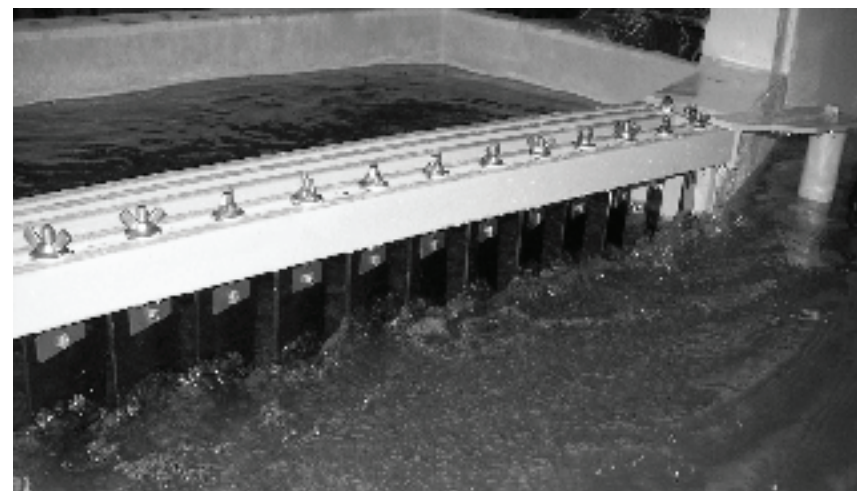
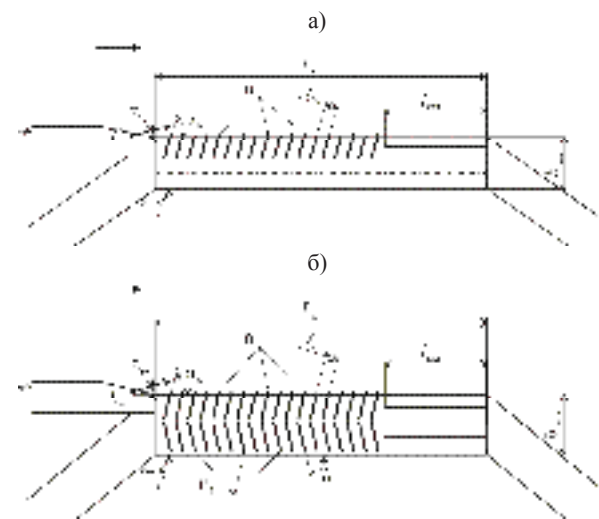


Рисунок 5.2. Общий вид модели жалюзийного экрана с работающим потокообразователем

К исследованию были приняты две конструктивные схемы размещения пластин жалюзи – однорядного и двухрядного жалюзийного экрана, приведённые на рисунке 5.3.



а – однорядное расположение пластин; б – то же в два ряда

Рисунок 5.3. Исследуемые схемы жалюзийного экрана

Конструкция потокообразователя представляла собой вертикальную трубу-коллектор с тремя насадками диаметром 5 мм, расположенными в соответствии со схемой, приведённой на рисунке 5.4.

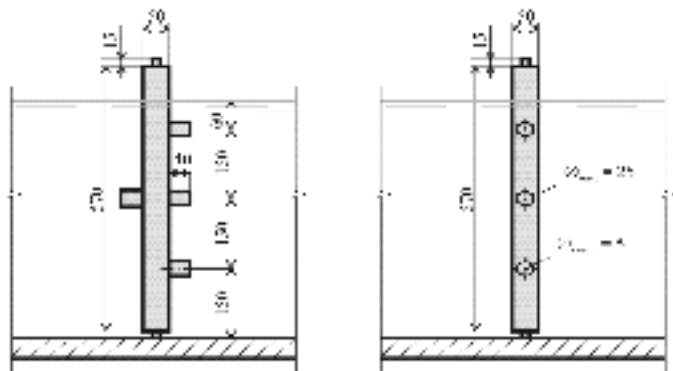


Рисунок 5.4. Конструкция и основные размеры потокообразователя

Вода к трубе-коллектору подавалась с помощью гибкого шланга от отдельной насосной установки через задвижку, с помощью которой по манометру устанавливалось давление воды в системе (см. рисунок 5.1).

Параметры потокообразователя и насосной установки позволяли формировать систему струй с начальной скоростью истечения 2,80 – 4,60 м/с, что с учётом масштаба моделирования соответствовало диапазону скоростей в натуре от 6,3 до 10,3 м/с, которые соответствуют расчётным размерам жалюзийного экрана и условиям обеспечения безопасности рыб [99].

После установки исследуемых параметров жалюзийного экрана и подачи воды на модель устанавливался рабочий уровень воды в лотке, который фиксировался с помощью шпигельмасштаба, путём изменения величины открытия жалюзийного затвора, расположенного в конце лотка, после чего вода поступала на сброс. Одновременно с помощью спицевого затвора в отводящем канале водозабора (см. рисунок 5.1) устанавливался расчётный расход водозабора. После установления в лотке опытного режима потока, выполнялись измерения глубины и скорости по створам, расположенным через 10 см по течению от створа 1 в начале жалюзийного экрана до створа 10 в лотке за экраном и через каждые 2 см от створа жалюзи к оси лотка (см. рисунок 5.1). Режим работы потокообразователя (давление, соот-

ветствующее расчётной скорости истечения струй) устанавливался по манометру после подачи воды в систему потокообразования.

По результатам измерений строились кривые свободной поверхности воды и эпюры скоростей, отвечающие условиям эксперимента; определялись потери напора на жалюзийных экранах; изучались условия формирования завесы из струй вдоль жалюзийных экранов и её влияние на пропускную способность экранов. Оценивая общий характер движения потока на подходе к жалюзийному экрану, необходимо отметить заметную неравномерность, как уровней, так и в большей степени скоростей по его длине.

На рисунке 5.5 в качестве примера показаны уровни свободной поверхности и эпюры скоростей потока: перед жалюзийным экраном сплошной линией, за экраном в отводящем канале – пунктирной.

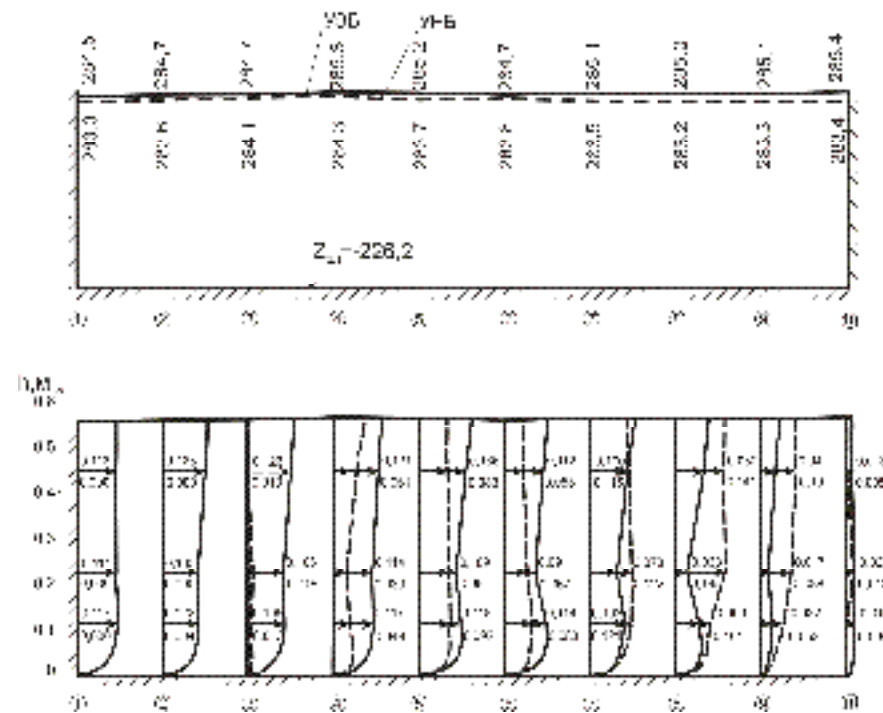


Рисунок 5.5. Кривые свободной поверхности воды и эпюры скоростей подхода потока к жалюзийному экрану

Перепад уровней, в расчётном створе определялся как разница между отметками уровня воды верхнего $Z_{об1}$ и уровня нижнего бьефов $Z_{ни1}$ в расчётных створях.

По результатам измерений определялось среднее значение перепада уровней на жалюзийном экране $\Delta Z_{ж.э.}$, по формуле

$$\Delta Z_{ж.э.} = \frac{\sum_{i=1}^n \Delta Z_i}{n},$$

где ΔZ_i – перепад уровней в створе, м; n – количество створов.

Коэффициент гидравлического сопротивления жалюзийного экрана определялся с использованием формулы Вейсбаха [162]

$$\xi_{ж.э.} = \frac{2g \Delta Z_{ж.э.}}{V_n^2},$$

где V_n – средняя скорость подхода потока к жалюзийному экрану, м/с.

Для оценки неравномерности скоростей по длине экрана на рисунке 5.6 приведены результаты измерений скоростей на подходе к экрану со стороны верхнего бьефа в виде опытных точек и аппроксимирующих кривых (сплошная линия – однорядный экран; пунктирная – двухрядный экран).

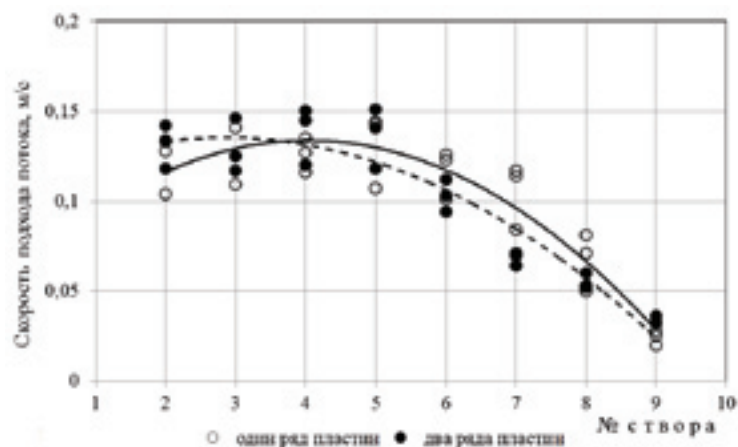


Рисунок 5.6. График распределения подходных скоростей по длине жалюзийного экрана

Как видно из рисунка, характер распределения скоростей подхода потока близок при обеих конструкциях экрана, однако установка второго ряда пластин приводит к более плавному (пунктирная линия) их распределению по длине экрана. При значениях средних скоростей подхода $V_{ср.н} = 0,102$ м/с и $V_{ср.н} = 0,099$ м/с, коэффициенты неравномерности подходных скоростей (как отношение максимальной к средней скорости) по длине жалюзийного экрана имеют близкие значения $K_n = 1,28$ и $K_n = 1,39$.

Для установления значений коэффициента гидравлического сопротивления жалюзийного экрана использовалась известная в гидравлике формула Киршмера для решёток, которая в принятых обозначениях имеет вид

$$\xi_{ж.э.} = \beta \left(\frac{s}{l_{жс}} \right)^3 \sin \alpha,$$

где β – коэффициент, зависящий от формы пластин решётки, равный 2,42 для плоских прямоугольных пластин [162]; α – угол наклона экрана к горизонту.

Сопоставляя схемы сороудерживающей решётки и жалюзийного экрана, отметим, что угол подхода потока к сороудерживающей решётке, как правило, не превышает 60° [28], т.е. поток подходит по существу фронтально. В то время как установка пластин жалюзи по течению приводит к тому, что при входе в межпластинное пространство поток изменяет направление на противоположное, а так же то, что пластины жалюзи РЗУ могут располагаться как в один, так и в два ряда.

В результате обработки данных экспериментов и, принимая за основу формулу Киршмера, получена формула для определения коэффициента сопротивления жалюзийного экрана в виде

$$\xi_{ж.э.} = \frac{\beta}{\sin \alpha} \left(\frac{2}{3} n + \frac{s}{l_{жс}} \right),$$

где n – число рядов жалюзи.

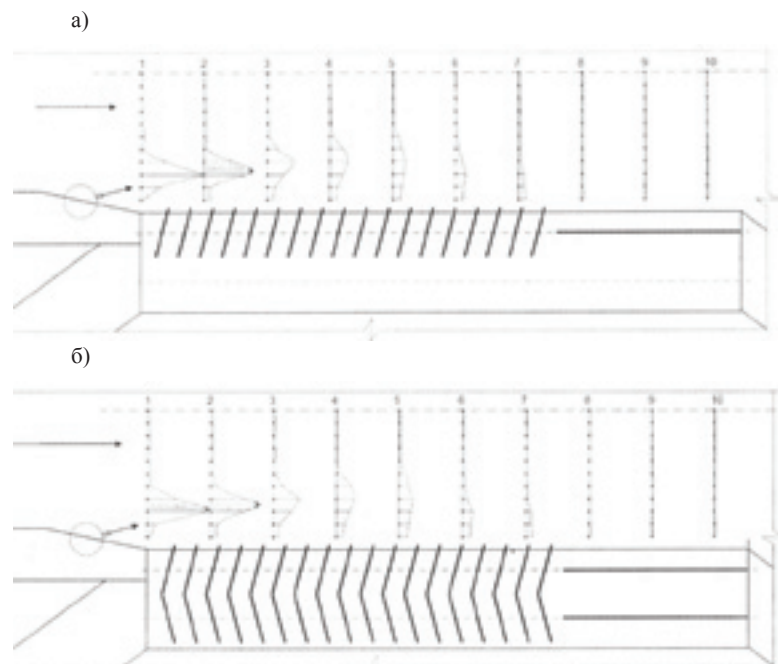
Для плоских пластин и угла установки пластин к плоскости экрана $\alpha_e = 75^\circ$ по полученной формуле определены: $\xi_{ж.э.} = 2,13$ – для однорядного экрана; $\xi_{ж.э.} = 3,87$ – для двухрядного экрана, что удовлетворительно согласуется с данными, полученными другими авторами $\xi_{ж.э.} = 2,83 - 5,66$ [194]; $\xi_{ж.э.} = 2,09 - 4,18$ [185].

Как показали многочисленные исследования [78, 127, 128] использование жалюзийного экрана в комплексе с гидравлической завесой из струй позволяет расширить диапазон условий применения жалюзийных РЗУ, включая водотоки со скоростями, не превышающими 0,5 м/с.

На рисунке 5.7 приведены эпюры скоростей перед жалюзийными экранами при работающем потокообразователе, углах установки пластин жалюзи к плоскости экрана 75° и насадок потокообразователя к экрану 15° .

В результате обработки опытных данных получены зависимости, характеризующие основные закономерности изменения геометрических и кинематических параметров струй потокообразователя.

Как показал анализ, полученные зависимости носят универсальный характер, т.е. не зависят от изменения расходов на модели (в исследованном диапазоне), угла установки и количества рядов жалюзийных пластин (рисунки 5.8 и 5.9).



а – однорядный экран; б – двухрядный экран

Рисунок 5.7. Эпюры скоростей в зоне распространения струи перед жалюзийным экраном

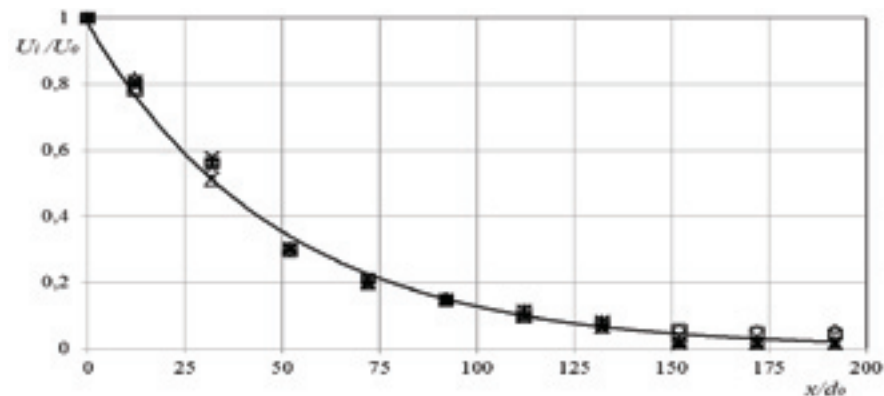


Рисунок 5.8. Относительная скорость на оси струи $\frac{U_i}{U_0} = f\left(\frac{x}{d_0}\right)$

Аппроксимирующая зависимость для определения скорости на оси струи имеет вид

$$\frac{U_i}{U_0} = 0,9818 \exp -0,02 \frac{x}{d_0}, R=0,9853.$$

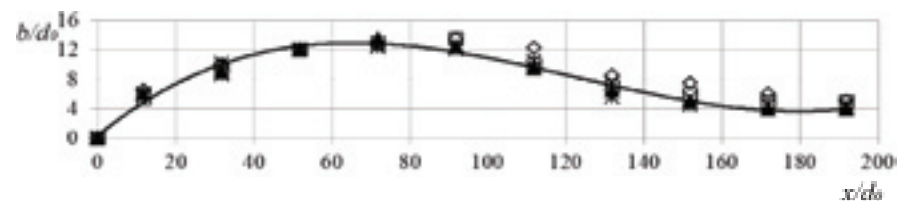


Рисунок 5.9 – Траектория оси струи $\frac{b_i}{d_0} = f\left(\frac{x}{d_0}\right)$

Траектория изменения оси струи описывается аппроксимирующей зависимостью

$$\frac{b_i}{d_0} = 0,0005 \left(\frac{x}{d_0}\right)^3 - 0,0046 \left(\frac{x}{d_0}\right)^2 + 0,4408 \left(\frac{x}{d_0}\right) + 0,2999,$$

$$R = 0,9772.$$

Полученные эмпирические зависимости позволяют рассчитать гидравлические условия в пределах жалюзийного РЗУ, с учётом завесы из струй, оценить основные параметры конструкции жалюзийного экрана, учитывающие условия отведения рыб за пределы экрана.

Сравнение данных измерений перепада на экране при отсутствии и наличии завесы из струй указывает на то, что перепад уровней на экране возрастает для однорядного экрана в среднем в 1,72 раза, для двухрядного экрана в 1,32 раза. Как свидетельствует эксперимент, потери напора на экране, при работе завесы из струй, в значительной степени зависят от скорости подхода потока к жалюзи, которая при наличии гидравлических струй возрастает в среднем в 1,25 – 1,45 и более по длине экрана, при этом двухрядный экран выполняет для скоростей выравнивающую функцию по длине. Коэффициент сопротивления жалюзийного экрана практически не меняется при наличии струй и определяется по зависимости, полученной для экрана без завесы.

5.2 Оценка условий движения системы гидравлических струй

Расчёт гидравлического завесы из гидравлических струй основывается на положении о том, что при взаимодействии параллельных затопленных струй, истекающих из отдельных насадок, количество движения в них остаётся практически постоянным и при наложении смежных струй квадрат скорости в какой-то точке суммарного потока равен сумме квадратов скоростей (в этой же точке) наложенных потоков [53].

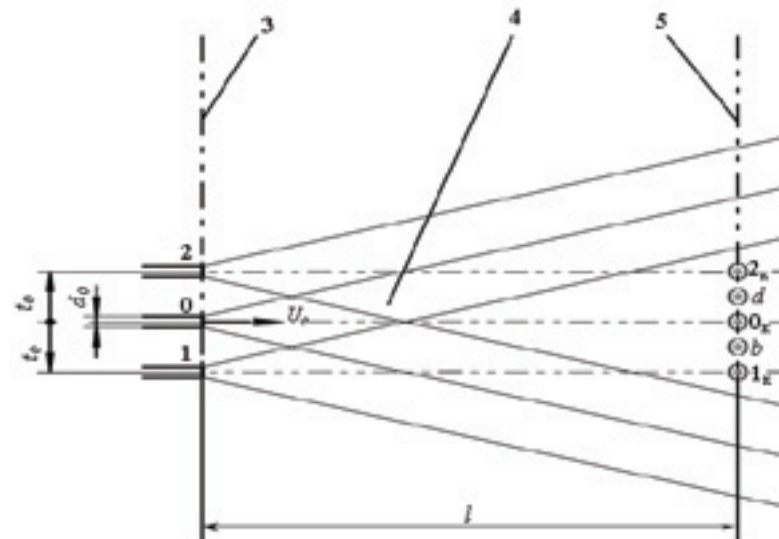
Расчёт параметров завесы из струй выполняется с использованием зависимостей теории турбулентных струй и метода наложения потенциальных потоков [1, 57, 130], согласно которому при слиянии параллельных струй производится геометрическое сложение скоростей (рисунок 5.10).

Исходными данными для расчёта являются: d_o – диаметр выходного сечения насадка; U_o – скорость истечения струи из насадка; t_o – расстояние между насадками; L – расстояние от насадка до расчётного сечения завесы.

Средняя скорость гидравлической завесы в расчётном сечении определяется по формуле

$$U_{cз} = \frac{U_{\theta_0} + U_{\theta_b}}{2},$$

где U_{θ_0} – результирующая скорость в точке θ_k завесы из струй при наложении струй из насадок 0, 1, 2; U_{θ_b} – результирующая скорость в промежуточной точке b завесы при наложении струй из насадок 0, 1, 2.



0 – 2 – водоструйные насадки; 0_k – 2_k – расчётные точки на осях струй в расчётном сечении завесы; 3 – начальное сечение струй; 4 – завеса из струй; 5 – расчётное сечение завесы; b , d – промежуточные точки между осями струй в расчётном сечении завесы

Рисунок 5.10. Схема завесы в виде системы гидравлических струй

Расчёт производится для двух точек: θ_k и b .

Результирующая скорость в точке θ_k от воздействия струй из насадок 1 и 2 определяются по формуле

$$U_{o1,2} = \sqrt{U_{ko1}^2 + U_{ko2}^2 - 2U_{ko1}U_{ko2} \cos [180 - (\alpha_{o1} + \alpha_{o2})]},$$

где U_{ko} – скорость на оси одиночной струи из насадка θ в точке θ_k ; U_{ko1} , U_{ko2} – скорости в точке θ_k от действия струй из насадок 1 и 2; α_{o1} , α_{o2} – углы между осью струи $\theta\theta_k$ и направлением потока в точке θ_k , образованного струями из насадок 1 и 2.

Результирующая скорость в точке θ_{κ} от воздействия струй из насадок 0, 1, 2 определяется по формуле $U_{\kappa o} = \sqrt{U_{\kappa o}^2 + U_{o1,2}^2}$.

После подстановки, преобразований и с учётом того, что $U_{\kappa o1} = U_{\kappa o2}$, $\alpha_{o1} = \alpha_{o2}$ окончательно получим $U_{\kappa o} = \sqrt{U_{\kappa o}^2 + 2 U_{\kappa o1}^2 (1 + \cos 2\alpha_{o1})}$.

Аналогично решается задача для промежуточной точки b .

Зависимость для результирующей скорости в точке b от воздействия струй из насадок 0, 1, 2 $U_{\kappa b} = \sqrt{2 U_{b0}^2 (1 + \cos 2\alpha_{b0}) + U_{b2}^2 \cos^2 \alpha_{b2}}$, где U_{b0} , U_{b1} – скорости в точке b от действия струй из насадок 0 и 1 ($U_{a0} = U_{a1}$); U_{b2} – скорость в точке b от действия струи насадка 2; α_{b0} , α_{b1} – углы между прямой, проходящей через точку b и направлением струйного потока в точке b , образованного струями из насадок 0 и 1; α_{b2} – угол между прямой, проходящей через точку b и направлением струйного потока в точке b , образованного струей из насадка 2.

На рисунке 5.11 приведена схема движения струйных потоков при наложении параллельных струй.

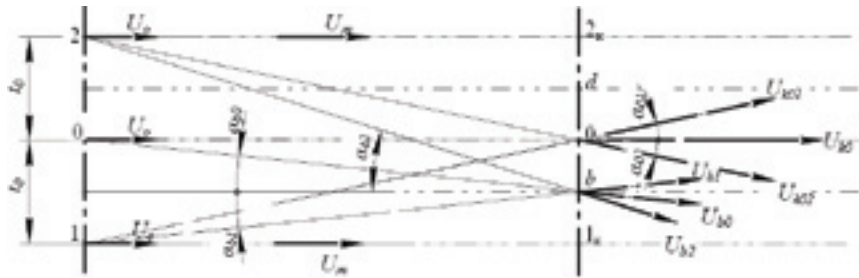


Рисунок 5.11. Схема движения струй в расчётных точках завесы

В общем случае расчётные формулы принимают вид

$$U_{\kappa o} = \sqrt{U_{\kappa o}^2 + 2 \sum_{i=1}^k U_{\kappa oi}^2 (1 + \cos 2\alpha_{oi})}$$

$$U_{\kappa b} = \sqrt{2 \sum_{j=1}^k U_{\kappa bj}^2 (1 + \cos 2\alpha_{bj})},$$

где i – порядковый нечетный номер струи, $i = 1, 3, 5$; j – порядковый четный номер струи, начиная с 0, $j = 0, 2, 4$.

Количество членов формулы, подлежащих суммированию, принимается равным числу пар параллельных струй, симметричных от-

носительно оси 00_{κ} в формуле $U_{\kappa o}$ и прямой, проходящей через точку b в формуле $U_{\kappa b}$.

Число пар симметричных струй равно количеству расстояний между насадками t_o (шагов), расположенных в одной второй части завесы, симметричной относительно оси 00_{κ} . Количество шагов определяется по формуле $n_t = \frac{0,22L}{t_o}$, округляется до целого числа и является искомым количеством шагов. Например, при $t_o = 0,09$ м, $L = 1,0$ м получим $n_t = 2,4$, следовательно, количество шагов и членов формулы под знаком суммы $n = 2$.

Значения углов, определяющих направления потоков в расчётных точках гидравлической завесы, вычисляются по следующим формулам

$$\alpha_{oi} = \arctg\left(\frac{n_{ti} t_o}{L}\right) \quad \text{и} \quad \alpha_{bj} = \arctg\left(\frac{(n_{tj} + 0,5)t_o}{L}\right).$$

Скорость на оси струи в расчётном сечении завесы определяется по формуле Абрамовича Г. Н. [1]

$$U_m = \frac{6,2 U_0 d_0}{L}.$$

Скорость в профиле расчётного сечения (точки b и d) определяется с использованием формулы Шлихтинга [1]

$$U = U_m \left[1 - \left(\frac{y}{R} \right)^{1,5} \right]^2,$$

где U_m – скорость на оси струи в расчётном сечении завесы; y – расстояние от оси струи до рассматриваемой точки; R – радиус струи в расчётном сечении, $R = 0,22 L$ [1].

Формулы для расчёта характеристик завесы из струй имеют вид

$$U_{\kappa o} = \frac{6,2 U_0 d_0}{L}; \quad U_{\kappa oi} = U_{\kappa o} \left[1 - \left(\frac{n_{ti} t_o}{0,22 L} \right)^{1,5} \right]^2;$$

$$U_{\kappa bj} = U_{\kappa o} \left[1 - \left(\frac{(n_{tj} + 0,5)t_o}{0,22 L} \right)^{1,5} \right]^2.$$

5.3. Компьютерное моделирование условий работы рыбозащитных устройств

Уровень развития современных компьютерных технологий, рост вычислительной мощности вместе со снижением их стоимости позволяют применять многопроцессорные ПК для решения широкого круга задач вычислительной гидродинамики, отказавшись от использования дорогостоящих суперкомпьютеров.

5.3.1. Общие вопросы компьютерного моделирования задач гидродинамики

Базой любого исследования в области вычислительной гидродинамики является формулировка основных уравнений гидродинамики: уравнения неразрывности; уравнения сохранения импульса; уравнение сохранения энергии; уравнение состояния (для газов) [130, 175]. Как правило, первые два уравнения объединяются в системы Навье-Стокса (для несжимаемых потоков) или Эйлера (для сжимаемых).

Указанные уравнения представляют собой базовую модель течения среды, которая может быть уточнена дополнительными блоками для генерации турбулентности, учёта многофазности и т.д. [29, 118], и являются единой комплексной системой дифференциальных уравнений, имеющих аналитическое решение лишь в случаях принятия значительных упрощений, предположений, которые не являются справедливыми для широчайшего спектра природных и технологических процессов.

В случае моделирования реального процесса производится так называемая дискретизация пространства и времени, таким образом, что геометрия процесса разбивается на расчётные ячейки, выбранные особым образом, а время процесса – на расчётные временные интервалы.

С использованием этой технологии возможно построение виртуальной модели, отображающей систему, процесс или устройство, подлежащее изучению. Полученная в результате компьютерная модель описывает связанные с ней явления и динамику потока, на основании чего можно определить методы оптимизации происходящих процессов.

Благодаря последним достижениям в области компьютерных технологий, математическое моделирование является идеальным

инструментом работы, позволяющим выполнить полнейшую детализацию интересующего процесса на основе численного решения фундаментальных законов гидродинамики.

Объединённый программный продукт SolidWorks+FloWorks представляет собой комбинацию полной версии системы SolidWorks, как графической среды, и гидрогазодинамического решателя COSMOSFloWorks, препроцессор которого позволяет реализовать полностью автоматизированный или ручной метод блочного построения расчётной сетки. Трёхмерная параметрическая геометрическая модель исследуемого тела создаётся в CAD-программе SolidWorks. В CAE-программе FloWorks определяются свойства среды, граничные условия, точность решения, геометрические размеры, расчётной зоны и осуществляется численное решение задачи [4].

Программа автоматически анализирует геометрию тела (внешнюю или внутреннюю, в зависимости от постановки задачи) и формирует расчётную сетку в специально выделяемой в потоке области вычисления – домене – в виде параллелепипеда, внутри которого содержится исследуемое тело. Расчётная сетка создаётся разделением домена на кубические ячейки со сторонами, ортогональными осям Декартовой системы координат. Эта сетка генерируется автоматически или создаётся пользователем «вручную».

В процессе решения в зонах больших градиентов параметров сетка измельчается (Solution-Adaptive Meshing). Область, занятая твёрдым телом, исключается из расчёта. На поверхности тела задаются соответствующие граничные условия: для вязкой жидкости – условия прилипания, для идеальной – условия непроницаемости. При внешнем обтекании тел следует различать два рода границ: плоскость или ось симметрии и открытая граница расчётной области (домена). В первом случае вследствие условия непроницаемости нормальная компонента скорости меняет знак, а остальные параметры определяются в процессе решения. Во втором случае через открытые границы домена жидкость может втекать или вытекать. На одной или нескольких границах домена задаются параметры набегающего потока (так называемые условия «бесконечности»), а на остальных открытых границах домена проводится экстраполяция параметров потока изнутри из ближайшего к границе слоя. Поэтому внешняя граница области интегрирования должна выбираться достаточно далеко от зон возмущения потока телом, чтобы указанная интерполяция выполнялась с требуемой точностью.

Для численного решения задач используется метод конечных объёмов и нестационарные уравнения Навье-Стокса. Дискретизация уравнений осуществляется в консервативной форме, частные производные аппроксимируются со вторым порядком точности, производные по времени – по неявной схеме Эйлера первого порядка. Стационарные решения рассматриваются как предельный случай нестационарных, т.е. получаются в результате установления при многократном повторении процесса решения задачи во времени.

Для своевременного завершения процесса последовательных приближений в случае стационарной задачи и сокращения времени счета пользователь должен задать в качестве критерия сходимости процесса одну или несколько целевых функций (например, давление, силу или коэффициент сопротивления и т.п.), выбор которых зависит от типа задачи.

В окрестности малых геометрических элементов, размеры которых значительно меньше характерного размера исследуемого тела, возможно измельчение сетки до требуемого уровня. Наиболее простое управление минимальным размером сетки осуществляется заданием уровня конечной разрешающей способности (Result Resolution). Разрешающая способность управляет как критерием сходимости, так и начальной величиной сетки: 1-й уровень позволяет быстро решить задачу на более грубой сетке; 8-й (наивысший) уровень даёт самое точное решение, но требует больших затрат времени. При необходимости решения ряда однотипных задач, объединённых в один проект, возможно, их автоматическое последовательное решение с использованием для последующей задачи результатов решения предыдущей.

Программа имеет разнообразные средства визуализации и обработки результатов расчётов в среде SolidWorks (векторные линии, изолинии, цветные контурные заливки, изоповерхности, сечения, трассировки частиц, линии тока), в виде графиков и таблиц Excel или же в виде отчётов стандартной формы, которые формируются автоматически.

Общий порядок моделирования включает:

- разработку расчётной модели объекта;
- определение входных условий, учитывающих, что рабочая жидкость – вода, а режим течения потока – смешанный (ламинарный, турбулентный);

- установление граничных условий (Inlet Velocity; Outlet Volume Flow; Ideal Wall);
- процесс моделирования – получение двух и трёхмерных моделей, графиков или таблиц;
- анализ и оценка результатов, изменение конструкции физического образца, внесение изменений в расчётную модель, входные и граничные условия моделирования;
- последующее моделирование и анализ результатов до достижения требуемых результатов.

5.3.2. Компьютерное моделирование при оптимизации конструкции РЗУ

Использование компьютерного моделирования для определения оптимальных геометрических параметров и гидравлических характеристик РЗУ рассмотрим на примере водозаборов полупогружных платформ «Полярная звезда» и «Северное сияние» (см. 4.5.6., рисунок 4.39).

Особенность данной конструкции ППБУ – криволинейное очертание водозаборного окна, повторяющее контур борта платформы. Установка плоского жалюзийного экрана привела бы к увеличению общих габаритов и веса РЗУ, возрастанию волновых и ледовых нагрузок и уменьшению прочности конструкции. В связи с этим была разработана конструкция, которая позволила путём накладки жалюзийной экрана на криволинейную поверхность борта перекрыть водозаборное окно (рисунок 5.12).

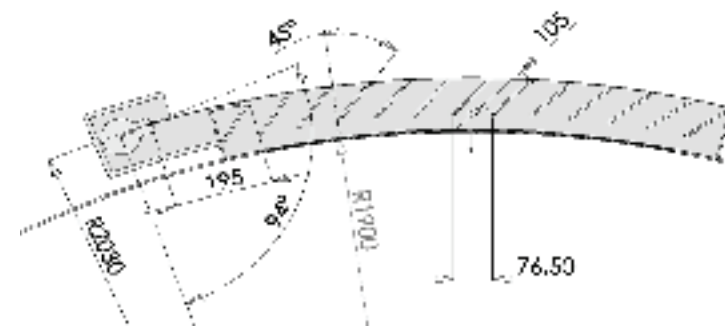


Рисунок 5.12. Схема жалюзийного экрана, повторяющего контуры борта понтона платформы

Расчётная модель рыбозащитного устройства и граничные условия представлены на рисунке 5.13.

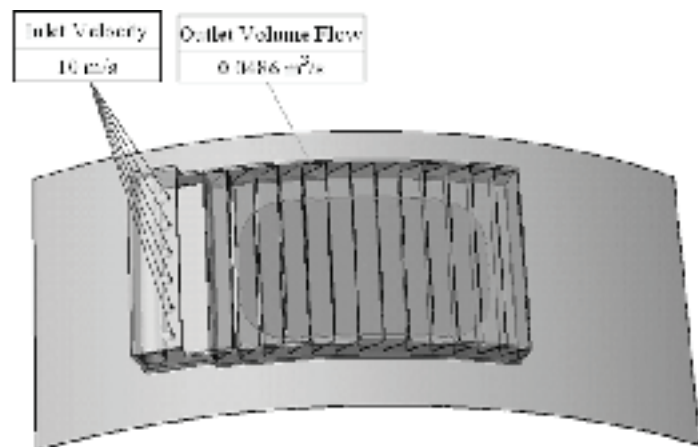


Рисунок 5.13. Общий вид расчётной модели-1 PЗУ и граничные условия

Входные условия для расчёта:

количество потокообразователей: 6 шт.;

шаг сопел потокообразователя: 100 мм;

диаметр сопла – 6 мм;

Граничные условия:

Inlet Velocity – скорость истечения струи из насадок – 10,0 м/с;

Outlet Volume Flow – расход через водозаборное окно – 0,0486 м³/с;

На рисунках 5.14–5.15 вклейки представлена картина движения потоков воды, полученная по результатам расчёта модели-1 PЗУ.

Анализ результатов полученной на модели-1 показывает, что, несмотря на приближение траектории потока к криволинейной поверхности жалюзийного экрана, данная модель не обеспечивает равномерное перекрытие всей его поверхности. При этом происходит постепенный свал струй к центральной части экрана, что характерно для движения системы струй и наиболее выражено при незначительном количестве струеобразующих насадок.

Возможные варианты решения данной проблемы:

– установка дополнительных сопел на потокообразователь;

– поворот сопел на некоторый угол в плоскости потокообразователя, для формирования веерной системы струй;

- изменение наклона плоскости потокообразователя;
- увеличение диаметра сопел при сохранении неизменной скорости истечения струй для создания более мощного потока;
- увеличение скорости истечения струй;
- отказ от установки защитного кожуха на потокообразователе;
- установка щитков по бокам жалюзийного экрана для предотвращения свала системы струй.

Кроме того, одним из требований заказчика было уменьшение внешних габаритов PЗУ, т.е. расположение его внутри кингстона.

В связи с этим требованием была разработана модель PЗУ, полностью находящаяся внутри кингстона (рисунок 5.16).

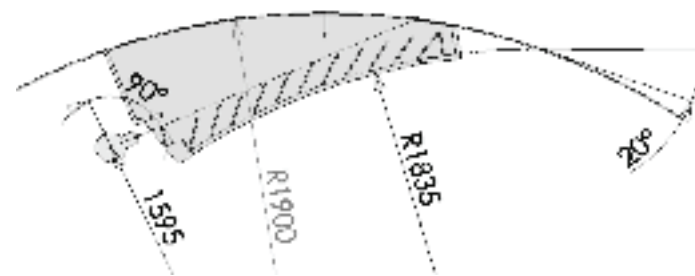


Рисунок 5.16. Конструкция PЗУ с компоновкой внутри кингстона

Расчётная модель рыбозащитного устройства и граничные условия моделирования представлены на рисунке 5.17.

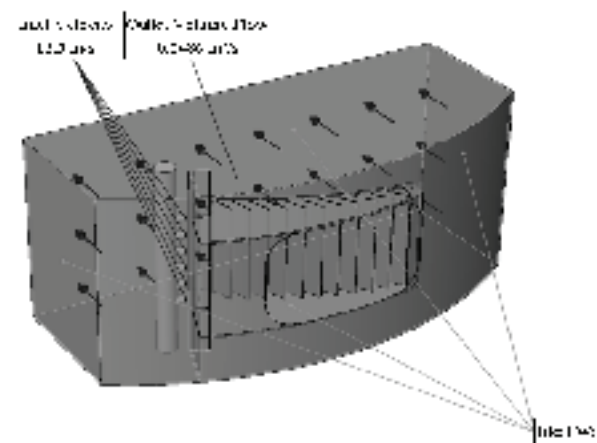


Рисунок 5.17. Общий вид расчётной модели-2 PЗУ, граничные условия

Входные условия для расчёта:

- количество потокообразователей: 6 шт.;
- шаг сопел потокообразователя: 90 мм;
- диаметр сопла – 8 мм;

Граничные условия:

Inlet Velocity – скорость истечения струи из насадок – 12,5 м/с;

Outlet Volume Flow – расход через водозаборное окно – 0,0486 м³/с;

Ideal Wall: условие неприлипания потока к границе расчётной области (идеальная стенка).

На рисунке 5.18 вклейки детально представлена схема обтекания жалюзийного экрана модели-2 в плоскости работы центрального насадка потокообразователя, а на рисунке 5.19 вклейки – трёхмерная картина движения потоков воды в пределах всего экрана, полученная по результатам расчёта модели-2.

Анализ данной модели показал, что потокообразователь обеспечивает полное перекрытие жалюзийного экрана, но при этом небольшие подходные скорости (0,1–0,2 м/с) перед водозаборным окном способствуют попаданию рыб в область резкого увеличения скорости и направления потока (до 0,4–0,6 м/с, см. рисунок 5.18), что приводит к дезориентации рыб и попаданию в водозабор. Наличие внутренних перегородок и балок понтона усложняют условия монтажа системы питания потокообразователя, а также сложность установки жалюзийного экрана на некоторых водозаборных окнах понтона.

С учётом результатов расчётов предыдущих двух моделей был разработан третий вариант РЗУ, в котором жалюзийный экран не выходит за линию борта понтона в пределах водозаборного окна, повторяет кривизну борта, а потокообразователь приближен к поверхности борта (рисунок 5.20).

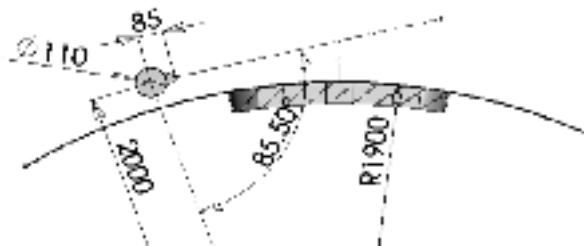


Рисунок 5.20 – Схема жалюзийного экрана модели-3, повторяющего контур борта понтона в пределах водозаборного окна

На рисунке 5.21 приведён общий вид модели-3 РЗУ и размещение крепежных элементов для монтажа штатной глухой крышки.

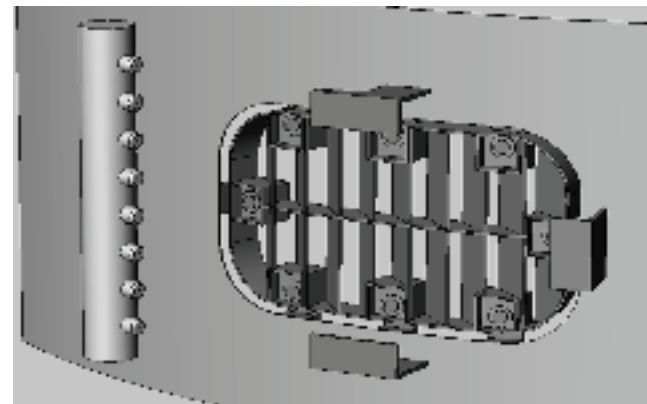


Рисунок 5.21. Общий вид расчётной модели-3 РЗУ с крепежом для монтажа штатной глухой крышки

Входные условия для расчёта:

- количество потокообразователей: 8 шт.;
- шаг сопел потокообразователя: 90 мм;
- диаметр сопла – 6 мм.

Граничные условия:

Inlet Velocity – скорость истечения струи из насадок – 10 м/с;

Outlet Volume Flow – расход через водозаборное окно – 0,0514 м³/с;

Ideal Wall – условие неприлипания потока к границе расчётной области (идеальная стенка).

На рисунках 5.22 и 5.23 вклейки представлены полученные при расчёте модели-3, соответственно, схема обтекания жалюзийного экрана в плоскости потокообразователя и трёхмерная картина движения воды в пределах РЗУ.

Анализ результатов моделирования показал, что данная конфигурация жалюзийного экрана, компоновка и параметры потокообразователя позволяют достичь проектных показателей работы рыбозащитного устройства.

Таким образом, компьютерное моделирование позволяет проанализировать работу модели рыбозащитного устройства и установить

оптимальные параметры для конкретных условий и характеристик водозабора, а также избежать усложнения конструкции.

5.3.3. Результаты моделирования жалюзийных РЗУ различных конструкций и компоновок

Для оценки возможностей математического моделирования рыбозащитных устройств на стадии проектирования, ниже приведены основные результаты моделирования различных конструкций для условий водозаборов МНГС.

Комбинированное двухконтурное рыбозащитное устройство.

Конструкция РЗУ размещена на водозаборе МЛСП «Приразломная» (см. 4.5.2., рисунки 4.32 и 4.33), который работает:

- в режиме эксплуатации с расходом $0,215 \text{ м}^3/\text{с}$;
- в форсированном режиме с расходом $0,86 \text{ м}^3/\text{с}$;
- в аварийном режиме – $1,146 \text{ м}^3/\text{с}$.

Расчётная модель РЗУ приведена на рисунке 5.24.

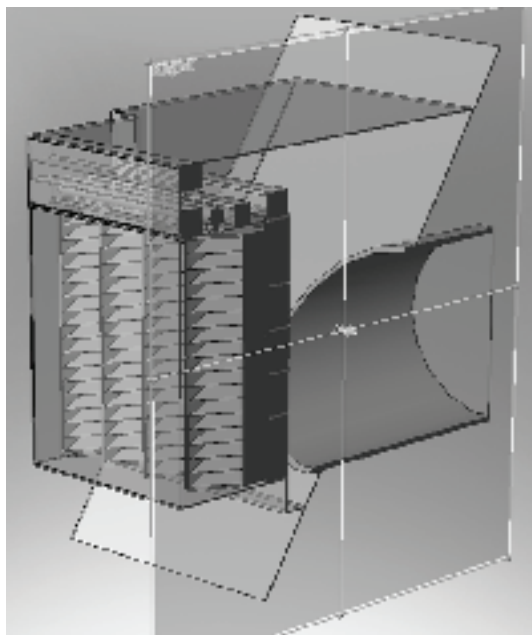


Рисунок 5.24. Расчётная модель комбинированного двухконтурного РЗУ

Одним из элементов математического моделирования является оценка структуры завесы из струй РЗУ в границах экрана при изменении режимов работы водозабора, представленная на рисунке 5.25 вклейки.

Как видно из рисунка, прогнозные условия эффективной работы РЗУ соблюдаются в эксплуатационном режиме (см. рисунок 5.25 а, вклейка), в форсированном и аварийном режиме защита рыб обеспечивается только половиной экрана.

Жалюзийный барабан на погружном насосе.

Конструкция размещена на водозаборе СПБУ «Нептун» (см. 4.3.8., рисунок 4.27), забор воды осуществляется с глубины около 4 метров погружным насосом производительностью $400 \text{ м}^3/\text{ч}$.

На рисунке 5.26 приведена трёхмерная модель жалюзийного рыбозащитного барабана, установленного на погружном насосе, обозначены граничные условия и расчётная область.

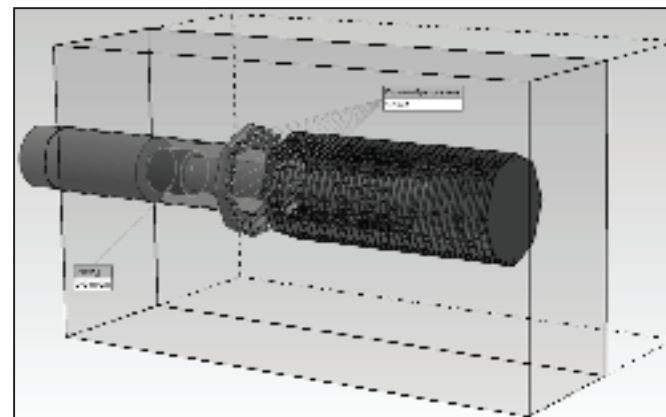


Рисунок 5.26. Трёхмерная модель жалюзийного РЗУ на погружном насосе

На рисунке 5.27 вклейки показаны линии тока, отображающие трёхмерную картину обтекания струями поверхности РЗУ.

Из результатов моделирования следует: струи потокообразователя омывают жалюзийный экран равномерно по всей длине; водозабор происходит по всей поверхности экрана; подходные скорости превышают сносящую скорость для молоди рыб; расположение и конфигурация жалюзийных пластин обеспечивает их равномерное обтекание транзитным потоком, и в целом конструкция РЗУ не создаёт застойных и турбулентных областей в зоне действия водозабора.

Конусный жалюзийный барабан на погружном насосе.

Конструкция РЗУ размещена на водоприёмниках СПбУ «Юпитер» и «Сатурн» с пропускной способностью 140 л/с (см. 4.5.3, рисунок 4.35).

На рисунке 5.28 вклейки показаны результаты моделирования в виде линий тока, отображающих картину обтекания струями и распределения потоков воды внутри РЗУ.

Как видно из рисунка расположение и конфигурация выравнивающих пластин обеспечивает равномерное распределение потока по жалюзийной поверхности, и в целом конструкция РЗУ не создаёт застойных и турбулентных областей в зоне действия водозабора.

5.3.4. Компьютерное моделирование РЗУ с целью оценки работы отдельных конструктивных элементов

Работоспособность отдельных элементов РЗУ рассмотрим на анализе одной из самых простых и распространённых конструкций – плоского жалюзийного экрана с потокообразователем. Результаты численного моделирования РЗУ позволяют на стадии проектирования оптимизировать элементы устройства, оценить качественные показатели его работы и, при необходимости, внести конструкторские изменения [84, 89, 90, 105, 143].

В качестве примера рассмотрим РЗУ со следующими характеристиками: расход, проходящий через экран 0,075 м³/с; площадь жалюзийной поверхности 0,79 м²; скорость транзитного течения 0,02 м/с. Результаты моделирования жалюзийного экрана РЗУ приведены на рисунке 5.29 вклейки.

Качественное совпадение натурального эксперимента и теоретических расчётов получено, в частности, при оценке влияния жалюзийного экрана на распространение потоков струй потокообразователя.

Ряд пластин жалюзи создают подпор потоку воды, благодаря чему струи из потокообразователя полностью перекрывают окно водозабора, а молодь рыбы и плавающий мусор не попадают в водозабор. При этом скорости потока, омывающего жалюзи, не достигают величины, при которой молодь травмируется. Струи без жалюзийного экрана не препятствуют попаданию в водозаборное сооружение рыб, критическая скорость которых выше скорости истечения струй.

Для оценки влияния каждого из элементов жалюзийного РЗУ – экрана и потокообразователя, выполнено численное моделирование, результаты которого приведены на рисунке 5.30 вклейки.

При отсутствии жалюзийного экрана поток, создаваемый струями потокообразователя (с той же скоростью), вовлекается водозаборным потоком в водоприёмное окно (рисунок 5.30, а, вклейка). При этом защищаемая молодь рыбы с большой вероятностью может попасть в водозаборное окно.

Для перекрытия водозаборного окна струями без экрана, необходимо увеличить начальную скорость истечения струй, диаметр насадок или их количество, что приведёт к увеличению расхода на потокообразователь.

При отсутствии потокообразователя водозаборный поток равномерно поступает через жалюзийный экран, т.к. скорости транзитного потока (0,02 м/с) недостаточно для отведения рыб от жалюзи (см. рисунок 5.30, б, вклейка), а экран воздействует на молодь только в светлое время, как визуальное непреодолимая преграда.

6. ОСНОВНЫЕ ПОЛОЖЕНИЯ ПО ПРОЕКТИРОВАНИЮ РЫБОЗАЩИТНЫХ УСТРОЙСТВ ВОДОЗАБОРОВ МНГС

Разработка и проектирование РЗУ для водозаборов морских нефтегазопромысловых сооружений является новым направлением в области рыбозащиты. Работы в этом направлении в нашей стране получили развитие только в последние годы, в связи с интенсивным освоением морского шельфа. В законодательстве других стран нет требований по оборудованию разведочных и нефтедобывающих платформ рыбозащитными устройствами, а водозаборы поставляемых из зарубежных стран МНГС не имеют специальных рыбозащитных устройств и оборудуются только грубой решёткой, для защиты водозабора от крупного мусора и рыб с длиной тела более 200 – 300 мм. В связи с этим разрабатываемые конструкции РЗУ должны соответствовать не только компоновочно-конструктивным требованиям строящихся, но и условиям их монтажа на водоприёмниках существующих МНГС [112, 134, 139, 216].

6.1. Исходные данные и порядок проектирования рыбозащитных устройств водозаборов морских буровых платформ

Для морских водозаборов, также как и для водозаборов из внутренних водоёмов [78, 81], при выборе типа и параметров конструкций РЗУ необходимо использовать следующие исходные данные:

- размерно-видовой состав, пространственно-временная структура и концентрация рыб в зоне действия водозабора;
- месторасположение нерестилищ, направление и величина основных течений воды в районе водозабора, климатические характеристики (направление и скорость ветра, годовые изменения температур воздуха, ледовая обстановка и др.);
- конструкция водоприёмной части, технические характеристики и режим работы водозабора.

При проектировании РЗУ руководствуются: исходными параметрами и условиями технических требований (ТТ) или технического

задания (ТЗ) на проектирование РЗУ; нормативными документами, в том числе [158].

Специфика конструктивных решений водозаборов МНГС, гидрологические условия их эксплуатации, а также особенности поведения молоди рыб в районе водозабора диктуют требования, которые должны учитываться при разработке, проектировании и использовании РЗУ. Среди особенностей работы РЗУ следует выделить следующие:

- большие внешние физические (включая аварийные) нагрузки (гидростатические, гидродинамические, волновые, ледовые, сейсмические и др.);
- разнообразие условий размещения конструкций, как на мелководье, так и на больших глубинах;
- наличие знакопеременных течений со значительными изменениями модуля скорости;
- интенсивное биологическое обрастание конструкции и элементов;
- разнообразие размерно-видового состава ихтиофауны в зоне водозабора (от активной молоди рыб до пассивно мигрирующих личинок и икры);
- длительность эксплуатации устройств в условиях агрессивной среды с высокой электропроводностью;
- сложные условия проведения монтажных (демонтажных) работ.

Как уже отмечалось, одним из главных и определяющих отличий морских водозаборов от водозаборов внутренних водоёмов является наличие в море знакопеременного течения воды, достигающего значительных величин, которые обусловлены приливными, сгонно-нагонными, температурными, ветровыми, волновыми и иными воздействиями.

Немаловажным фактором при выборе типа РЗУ для водозабора МНГС является доступность РЗУ для осмотров и проведения профилактических работ. В морских условиях при значительных глубинах размещения водозаборных окон это обстоятельство играет определяющую роль, приводит к увеличению периода между профилактическими работами и необходимости использования водолазов.

Рыбозащитные устройства морских водозаборов подвергаются постоянному воздействию агрессивной водной среды с высокой электропроводностью, что приводит к высокой степени коррозии и

электрокоррозии применяемых материалов [60, 177]. В связи с этим при разработке РЗУ необходимо использовать коррозионно-стойкие материалы и противокоррозионные покрытия, а также предусматривать защиту от электрокоррозии (протекторную, катодную, анодную или их комбинацию). Данное обстоятельство ограничивает возможность применения электрических и воздушно-пузырьковых рыбозащитных устройств.

Повышенное содержание биомассы в морской воде приводит к интенсивному обрастанию конструкции РЗУ. При расчёте минимальной площади заградительного элемента РЗУ в морских условиях, особенно в южных незамерзающих морях, необходимо учитывать повышенную интенсивность биообрастания и предусматривать противообрастающие покрытия и защиты.

На первом этапе проектирования выполняются расчёты по обоснованию основных параметров конструкции и отдельных элементов РЗУ.

6.2. Гидравлический расчёт жалюзийных рыбозащитных устройств

Гидравлический расчёт РЗУ выполняется для проектных режимов работы водоприёмников, в результате которого определяются: площадь жалюзийной поверхности экрана; геометрические и кинематические параметры потокообразователя. Проверка работоспособности РЗУ при расчётных параметрах осуществляется при условиях 25 % и 50 % обрастания элементов конструкции.

Основными исходными данными для расчёта являются:

- максимальный эксплуатационный расход водоприёмника МНГС (определяется техническим заданием);
- допустимая скорость втекания в рабочий орган рыбозащитного устройства (принимается согласно СП 101.13330.2012).

6.2.1. Расчёт площади жалюзийной поверхности РЗУ

Минимальная площадь водоприёмной поверхности жалюзийного экрана $S_э$ определяется по формуле

$$S_э = \frac{Q_{РЗУ}}{V_{n.n}} \frac{n_э n_к}{n_c \sin \alpha}, \quad (6.1)$$

где $Q_{РЗУ}$ – эксплуатационный расход, м³/с; $V_{n.n}$ – скорость втекания воды в жалюзийный экран; $n_э = 1,2$ – коэффициент, учитывающий засорение (обрастание) экрана [158]; $n_к = 1,1$ – коэффициент, учитывающий затенение экрана металлоконструкциями; n_c – коэффициент живого сечения жалюзи $n_c = \frac{b}{b+t}$; b – расстояние между пластинами в свету; t – толщина пластины; α – угол установки пластины к входной плоскости экрана.

Для обеспечения скорости втекания в заданных пределах площадь входной поверхности экрана, принятая конструктивно, не должна быть менее расчётной $S_э$.

Потери напора на жалюзийном экране определяются по формуле

$$h = \xi_{жс} \frac{V_{n.n}^2}{2g}, \quad (6.2)$$

где $\xi_{жс}$ – коэффициент гидравлического сопротивления жалюзийного экрана.

6.2.2. Расчёт параметров потокообразователя

Исходные данные:

- количество водоструйных насадок n ;
- диаметр водоструйных насадок d_0 ;
- площадь сечения насадка ω_n ;
- расстояние между насадками t_0 ;
- расстояние от насадок до начального сечения жалюзийного экрана $L_{ож}$;
- расстояние от насадок до конечного сечения жалюзийного экрана $L_{кжс}$.

Характеристики свободной затопленной струи определяются по зависимостям теории турбулентных струй [1]

$$U_m = \frac{6,2 U_0 d_0}{L}, \quad (6.3)$$

где U_m – скорость на оси струи на расстоянии L от начального сечения, м/с; U_0 – начальная скорость истечения струи, м/с.

Начальная скорость истечения струи определяется из условий обеспечения выноса молоди за пределы жалюзийного экрана и создания безопасного для рыб скоростного режима в районе РЗУ. Исходя из этого, скорость струй в конце экрана должна быть выше критиче-

ской для молодежи ($V_{кр} = 0,25$ м/с), а скорость истечения из насадок не должна превышать допустимую (10-12 м/с), исходя из условия обеспечения безопасности рыб [78].

Начальная скорость истечения струи определяется по формуле

$$U_0 = \frac{U_k L_{кжс}}{6,2 d_0}, \quad (6.4)$$

где U_k – скорость струи в конечном сечении жалюзийного экрана, м/с; $L_{кжс}$ – расстояние от сопла насадка до конечного сечения жалюзийного экрана, м.

Расстояние от насадок до точки смешения струй определяется как

$$L_0 = \frac{t_0}{2 \operatorname{tg} \alpha}, \quad (6.5)$$

где α – половина угла раскрытия струи; $\operatorname{tg} \alpha = 0,22$.

Исходя из размеров жалюзийного экрана и межцентрового расстояния между насадками на потокообразователе, определяется их количество n , а расход воды, необходимый для работы потокообразователя, определяется по формуле $Q_{но} = n \omega_n U_o$.

Необходимый напор H_n на насадках потокообразователя

$$H_n = H_u + H_{эм}, \quad (6.6)$$

где H_u – избыточный напор на насадке, обеспечивающий начальную скорость истечения струи U_o , определяемый по формуле

$$H_u = \frac{U_o^2}{2g \mu_o^2},$$

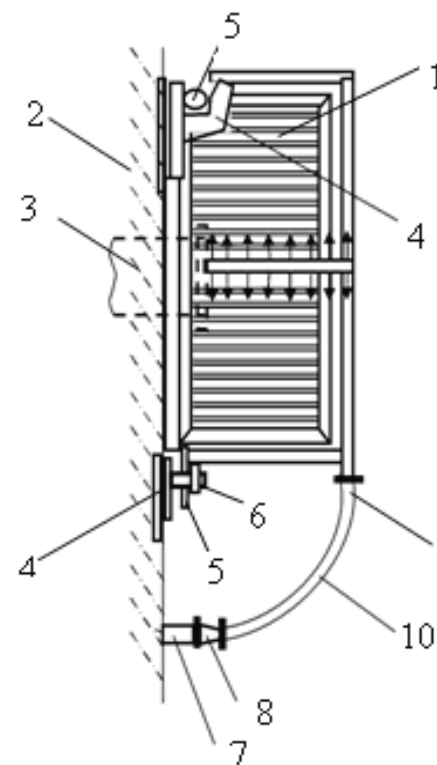
здесь μ_o – коэффициент расхода насадка; $H_{эм}$ – разность отметок максимального уровня воды в источнике и оси насадка потокообразователя, м.

6.3. Расчёт на прочность каркаса рыбозащитного устройства для буровых платформ гравитационного типа

Блок рыбозащитного устройства, как компоновочно-конструктивный элемент, представляет собой каркас с навесным

оборудованием, который монтируется на борту основания гравитационной буровой платформы. Для монтажа РЗУ на борту основания платформы предусматриваются верхние и нижние кронштейны и вывод трубопровода технического водоснабжения потокообразователя с фланцем и переходником. На каркасе РЗУ предусмотрены верхняя опорная балка для установки на кронштейны опоры и две нижних петли с фиксаторами, а также фланец для подсоединения рукава водовода потокообразователя.

В качестве примера рассмотрена схема и элементы крепления жалюзийного РЗУ к борту основания гравитационной платформы Лунского месторождения ЛУН-А в Охотском море рисунок 6.1.



1 – блок РЗУ; 2 – борт основания платформы; 3 – водозаборный патрубок; 4 – кронштейн; 5 – фиксатор; 6 – петли; 7 – вывод трубопровода водоснабжения потокообразователя РЗУ; 8 – переходник; 9 – фланец; 10 – рукав

Рисунок 6.1. Схема крепления РЗУ к борту основания платформы

Система координат платформы приведена на рисунке 6.2.

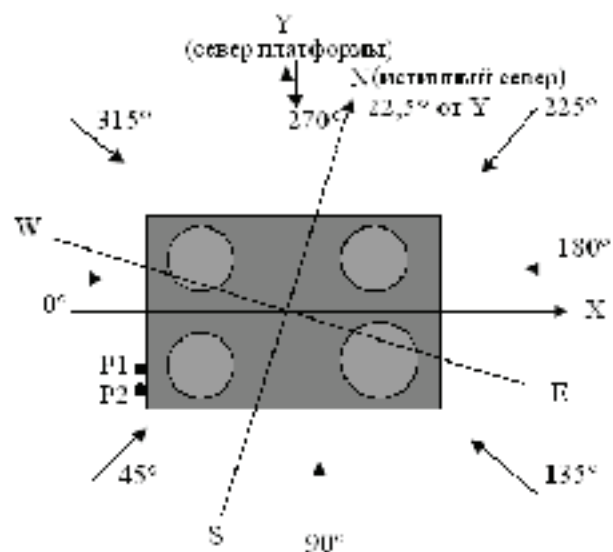


Рисунок 6.2. Глобальная система координат платформы

При расчёте конструкции РЗУ в соответствии с СП 20.13330.2011 [155] учитываются следующие виды нагрузок:

- постоянные нагрузки: нагрузка от веса РЗУ;
- кратковременные: волновые нагрузки, нагрузки от течения;
- особые: сейсмические нагрузки.

При расчёте волновых нагрузок учитывается статическая нагрузка от волны и максимальная скоростная нагрузка от дифрагированного течения, вызванного волной 1%-ной обеспеченности. Расчёт волновой нагрузки и нагрузки от течения проводится в соответствии с СП 38.13330.2012 [156], расчёт сейсмической нагрузки согласно СП 14.13330.2014 [154].

В соответствии с СП 20.13330.2011 [155] в расчётах принято особое сочетание нагрузок, включающее одну постоянную нагрузку (вес РЗУ с кассетами), две кратковременные (нагрузки от волн и от течения) и одну особую (сейсмическое воздействие).

Расчёт каркаса РЗУ на прочность производится с помощью программного комплекса «Structure CAD версия 7.27».

При проведении расчёта использована локальная система координат (лск) программного комплекса, в которой:

- ось $x_{лск}$ соответствует оси (-y) глобальной системы координат модели;
- ось $y_{лск}$ соответствует оси x глобальной системы координат модели;
- ось $z_{лск}$ соответствует оси z глобальной системы координат модели.

На рисунке 6.3 приведена расчётная схема, а на рисунках 6.4 – 6.7 результаты расчётов каркаса РЗУ для гравитационной платформы ЛУН-А.

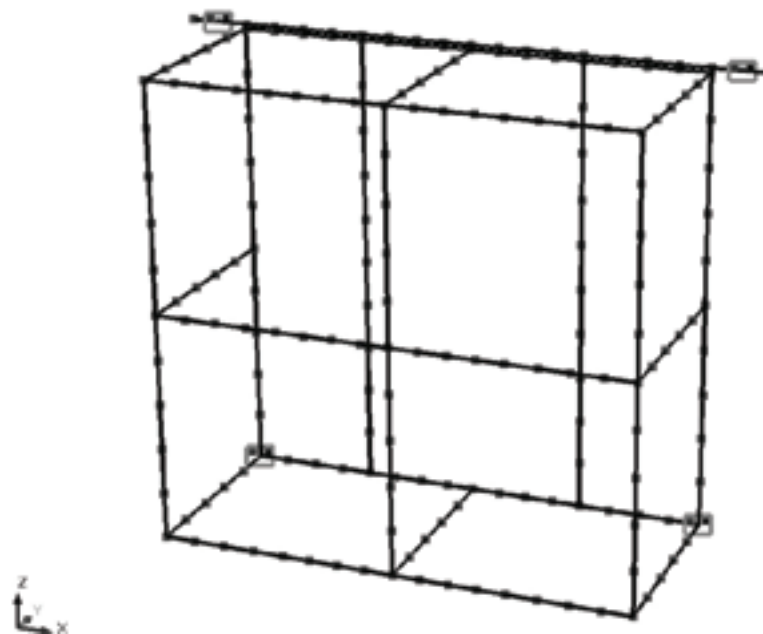


Рисунок 6.3. Расчётная схема каркаса РЗУ

В результате расчёта определены наибольшие значения усилий и моментов в элементах каркаса: нормальные усилия $N = 58,4$ кН, поперечные усилия $Q_y = 109,8$ кН, изгибающий момент $M_y = 14,1$ кН·м.

Наибольшие напряжения, возникающие в элементах каркаса при воздействии заданных нагрузок, $\sigma = 117,5$ кН/м².

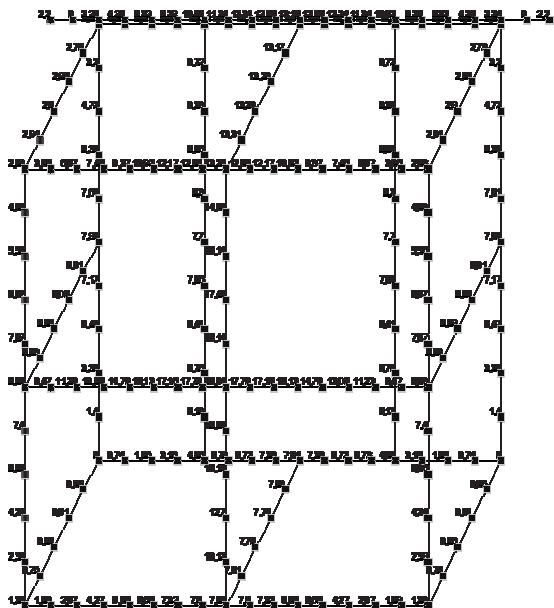


Рисунок 6.4. Схема перемещения узлов

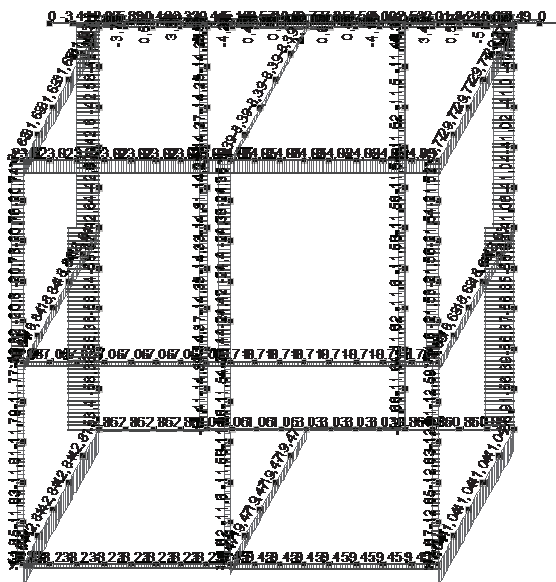


Рисунок 6.5. Эпюры нормальных усилий N

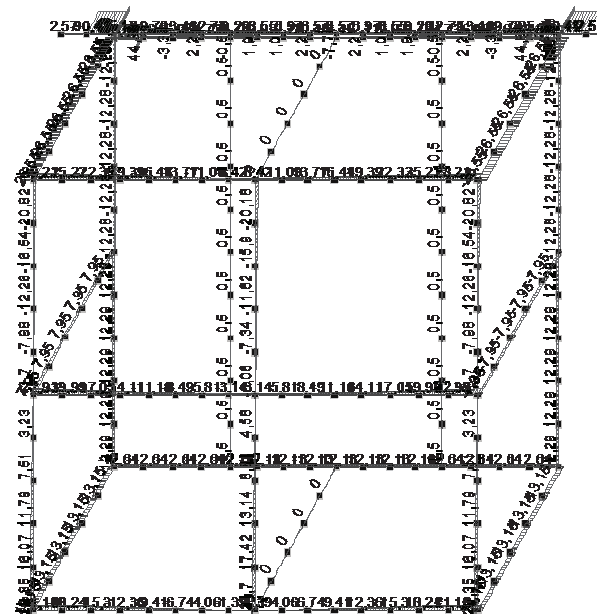


Рисунок 6.6. Эпюры поперечных усилий Q

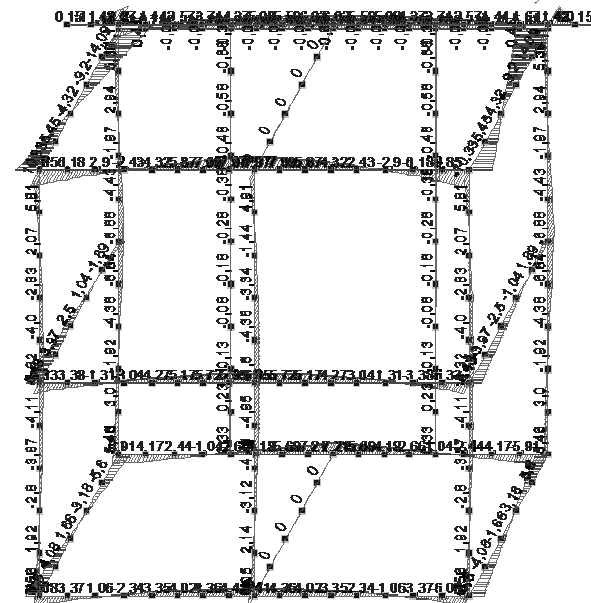


Рисунок 6.7. Эпюры изгибающих моментов M

Условие прочности конструкции имеет вид

$$\sigma \leq R_y \gamma_c,$$

где R_y – расчётное сопротивление стали по пределу текучести, МПа; γ_c – коэффициент условий работы.

Предел текучести материала элементов каркаса (сталь 09Г2С ГОСТ 8731-87) $\sigma_m = 345$ МПа, расчётное сопротивление с учётом коэффициента надёжности по материалу $\gamma_m = 1,025$ составляет $R_y = 335$ МПа.

В результате условие прочности каркаса РЗУ принимает вид

$$\sigma = 117,5 < R_y \gamma_c = 335,$$

следовательно, условие прочности выполняется.

Анализ разработанных конструкций жалюзийных РЗУ и их компоновочных решений для конкретных условий водозаборов морских нефтегазопромысловых гидротехнических сооружений позволил сформулировать следующие задачи дальнейших исследований:

– теоретическое и экспериментальное обоснование гидравлических параметров потока в зоне влияния РЗУ, исходя из требований безопасного отведения молоди рыб;

– оценка и установление общих закономерностей изменения гидравлических сопротивлений для различных конструкций жалюзийных экранов с учётом работы системы рыбоотводящих струй;

– оптимизация конструктивных элементов жалюзийных экранов и компоновочных решений рыбозащитных устройств для условий водозаборов морских буровых платформ.

6.4. Требования по изготовлению, транспортировке и монтажу рыбозащитных устройств

6.4.1. Рекомендации по изготовлению и транспортировке РЗУ

Рыбозащитные устройства для морских нефтегазопромысловых сооружений изготавливаются предприятием-изготовителем в заводских условиях по рабочей конструкторской документации, разработанной на основании ТТ или ТЗ на разработку РЗУ.

Предприятие-изготовитель РЗУ должно иметь сертификат, выданный признанным Классификационным Обществом, подтверждающий, что система управления качеством продукции отвечает требованиям международного стандарта ISO 9001, наличие серти-

фикатов на соответствие требованиям стандартов ISO 14001, OHSAS 18001 приветствуется.

Рыбозащитное устройство и всё поставляемое в комплекте с ним оборудование должны быть сертифицированы Российским морским регистром судоходства.

Предприятие-изготовитель РЗУ должно предоставить на поставляемое рыбозащитное устройство оригиналы или заверенные, юридически действительные, копии всех необходимых российских сертификатов, сертификатов качества, технических паспортов, сертификатов соответствия и другой документации, в соответствии с ТТ или ТЗ на поставку.

Комплект поставки РЗУ должен включать:

- рыбозащитное устройство с комплектно поставляемым оборудованием, механизмами и системой контроля;
- запасные части и принадлежности;
- инструмент для технического обслуживания;
- эксплуатационная документация.

Изготовление оборудования РЗУ осуществляется в соответствии с общими требованиями Правил противопожарного режима в Российской Федерации, утверждёнными постановлением Правительства Российской Федерации от 25 апреля 2012 г. N 390, СНИП 21-01-97*. Пожарная безопасность зданий и сооружений, СНИП 12-04-2002 «Безопасность труда в строительстве. Часть 1. Общие требования и Часть 2. Строительное производство», ГОСТ 12.2.003-91 «Система стандартов безопасности труда. Оборудование производственное. Общие требования безопасности», ГОСТ 15.005-86 «Система разработки и постановки продукции на производство. Создание изделий единичного и мелкосерийного производства, собираемых на месте эксплуатации».

На этапе закупки материалов и оборудования для изготовления рыбозащитного устройства, с целью проверки соответствия качества продукции установленным требованиям и предупреждения запуска в производство или эксплуатацию несоответствующей продукции, осуществляется верификация закупленной продукции в соответствии с ГОСТ 24297-2013 «Верификация закупленной продукции. Организация проведения и методы контроля», о чем делается соответствующая запись в Журнале учёта результатов входного контроля.

Сварочные работы проводятся в соответствии с СТО НОСТРОЙ 2.10.64-2012 «Сварочные работы. Правила, контроль выполнения и

требования к результатам работ», который распространяется на сварочные работы, осуществляемые на объектах строительства, и устанавливает правила организации, подготовки и производства сварочных работ, виды и методы контроля сварных соединений, а также в соответствии с ПОТ РМ-020-2001 «Межотраслевые правила по охране труда при электро- и газосварочных работах», ГОСТ 12.3.003-86 «Система стандартов безопасности труда. Работы электросварочные. Требования безопасности».

Токарные работы проводятся в соответствии с ПОТ РМ 006-97 «Межотраслевые правила по охране труда при холодной обработке металлов», содержащими требования к производственным зданиям и помещениям, размещению и конструкции производственного оборудования, технологическим процессам холодной обработки металлов.

Работы с грузоподъемными механизмами осуществляются в соответствии с Федеральными нормами и правилами в области промышленной безопасности «Правила безопасности опасных производственных объектов, на которых используются подъемные сооружения», с целью предотвратить или минимизировать последствия аварий, инцидентов, с учётом индивидуального риска потери жизни и здоровья людей, участвующих в процессах монтажа (демонтажа), наладки, эксплуатации грузоподъемных средств.

Погрузочно-разгрузочные работы должны выполняться в соответствии с Межотраслевыми правилами по охране труда при погрузочно-разгрузочных работах и размещении грузов ПОТ РМ-007-98.

При изготовлении оборудования РЗУ, действующие на предприятии электроустановки должны эксплуатироваться согласно следующим основным нормативным актам:

ПОТ РМ-016-2001 РД 153-34.0-03.150-00 «Межотраслевые правила по охране труда (правил безопасности) при эксплуатации электроустановок»;

ПТЭ – Правила технической эксплуатации электроустановок потребителей, утверждённые Приказом Минэнерго от 13.01.03 № 6;

ПУЭ – Правила устройства электроустановок, утверждённые Приказом Минэнерго России от 08.07.2002 № 204.

Организация и технология выполнения окрасочных работ должны соответствовать требованиям Межотраслевых правил по охране труда при окрасочных работах ПОТ РМ-017-2001, ГОСТ 12.3.005-75

ССБТ. «Работы окрасочные. Общие требования безопасности», ПБ 09-567-03 «Правила безопасности лакокрасочных производств», Рекомендаций «Работы окрасочные. Требования пожарной безопасности. Рекомендации», согласованных Письмом Управления ГПН МЧС РФ от 20.12.2006 N 19/2/4886.

Рыбозащитное устройство должно иметь соответствующую идентификационную маркировку. На наружной стороне РЗУ должны быть установлены заводские таблички из коррозионностойкого металла с указанием:

- наименования и товарного знака предприятия-изготовителя;
- обозначения и заводского номера РЗУ;
- даты изготовления;
- клейма ОТК;
- массы изделия в кг.

Маркировка должна быть прочной, разборчивой и сохраняться в течение всего срока эксплуатации РЗУ в режимах и условиях, установленных в Руководстве по эксплуатации РЗУ. На упаковке должны быть нанесены чёткие несмываемые надписи на русском языке, при дополнительных требованиях на английском языке.

Консервация и упаковка рыбозащитного устройства, а также комплектно поставляемых материалов, приспособлений, запасных частей, инструментов, должны обеспечить их нормальную транспортировку и хранение в течение одного года в условиях сухого закрытого помещения с естественной вентиляцией без искусственно регулируемых климатических условий. Условия хранения по группе ЖЗ ГОСТ 15150-69.

С учётом вероятности транспортировки и хранения оборудования при отрицательных температурах, необходимо обеспечить 100 % слив испытательных жидкостей, осушку полостей и герметизацию патрубков.

На фланцах патрубков и струеобразующих насадок, на отверстиях в крышках или других частях любого измерительного прибора, клапана, индикатора, контроллера и т.д. должны быть предусмотрены заводские защитные заглушки, которые не должны удаляться с них до тех пор, пока эти отверстия не готовы к подсоединению к системе. Ни в коем случае эти отверстия не должны находиться в таком состоянии, чтобы в них могли попасть инородные предметы (такие как песок, металлические опилки, краска, ржавчина, окалина и т.д.), вызывающие загрязнение внутреннего содержимого.

Изделие транспортируется до места установки автомобильным, железнодорожным или морским транспортом в соответствии с правилами перевозки, установленными для этих видов транспорта.

6.4.2. Основные положения и особенности монтажа, приёмки и ввода в эксплуатацию РЗУ

Монтаж оборудования РЗУ производится в заводских условиях на месте строительства платформы, либо на месте эксплуатации МНГС. Строительно-монтажные работы проводятся строго в соответствии с Инструкцией по монтажу на РЗУ, разработанной разработчиком рыбозащитного устройства. При выполнении строительно-монтажных работ необходимо соблюдение требований по безопасному и безвредному выполнению работ, предусмотренных Правилами противопожарного режима в РФ, СНиП 21-01-97*, СНиП 12-04-2002. Часть 1, 2, ГОСТ 12.2.003-91 и специальными инструкциями по соответствующим видам работ.

Машины, механизмы и приспособления должны иметь паспорта и индивидуальные номера, согласно регистрации их технического состояния в специальном журнале учёта.

На всех строительных участках должны быть средства оказания первой помощи при травмах и несчастных случаях: полевые аптечки, перевязочный материал и т.д.

При проведении монтажно-демонтажных работ на месте эксплуатации МНГС, безопасность обеспечивается в соответствии с требованиями правил техники безопасности для морских плавсредств, Межотраслевых правил по охране труда при проведении водолазных работ, РД 31.84.01-90 Единые правила безопасности труда на водолазных работах. Часть I. Правила водолазной службы и Часть II. Медицинское обеспечение водолазов.

Является обязательным соблюдение требований:

– при производстве погрузочно-разгрузочных работ: Правила безопасности опасных производственных объектов, на которых используются подъёмные сооружения, ПОТ РМ-007-98,

– при производстве сварочных работ: ПОТ РМ-020-2001, ГОСТ 12.3.003-86, СТО НОСТРОЙ 2.10.64-2012;

– при эксплуатации электроустановок: ПОТ РМ-016-2001, РД 153-34.0-03.150-00, ПТЭ, ПУЭ.

Приёмка и ввод РЗУ в эксплуатацию осуществляются в соответствии с ГОСТ 15.005-86. «Система разработки и постановки продукции на производство. Создание изделий единичного и мелкосерийного производства, собираемых на месте эксплуатации».

6.4.3. Расчёт и устройство протекторной защиты РЗУ

Протекторная защита металла – способ антикоррозионной защиты, при котором защищаемой поверхности необходимо обеспечить контакт с более активным металлом. По отношению к стали, более активными являются хром, цинк, алюминий, магний и другие металлы [60, 125,177].

Протекторы предназначены для защиты трубопроводов, механизмов и оборудования из меди и медно-никелевых сплавов от контактной, струевой коррозии, возникающей под воздействием турбулентного потока морской воды, изделий из латуни и бронз от избирательной коррозии и деталей и изделий из коррозионностойкой стали от язвенной коррозии.

Протекторная защита должна применяться в тех случаях, когда это не противоречит требованиям по параметру ЭК и когда другие методы защиты (электроизоляция, покрытия, запас на коррозию и т.д.) не приемлемы или не обеспечивают срок службы материалов.

Допустимость контактных пар металлов и необходимость установки протекторов в зависимости от марок материалов и соотношения контактируемых поверхностей определяется по ГОСТ В9.005-72 и ОСТ5.9208-81.

Коррозионностойкая сталь всех марок, латуни (кроме Л90), бронза марки АМц9-2 при использовании в морской воде требуют установки стального протектора независимо от наличия контакта с разнородными материалами. Протекторная защита не должна применяться для защиты резьбовых соединений. При защите латуни и бронзы от избирательной коррозии необходимо применять стальной протектор. Коррозионностойкая сталь всех марок по ГОСТ 5632-72 может быть применена для работы в морской воде только при наличии протекторной защиты.

Для защиты от струевой коррозии медных и медно-никелевых труб в случаях, предусмотренных ОСТ5.5144-73, протекторы устанавливаются из стали. При необходимости одновременной защиты

от контактной и струевой коррозии материал протектора выбирается для случая защиты от контактной коррозии.

Протекторы должны устанавливаться непосредственно между поверхностями разнородных металлов. При невозможности установки протектора в месте сопряжения допускается устанавливать его на защищаемой поверхности, при этом расположение протектора от места контакта не должно превышать двух длин наименьшего линейного размера защищаемого объёма.

При проектировании протекторной защиты механизма, оборудования и трубопровода необходимо определить: площадь защищаемой поверхности и её линейные размеры; необходимое количество протекторов с учётом радиуса действия протектора, который составляет 8-10 наименьших размеров защищаемого объёма, но не более 2,0 м; требуемый срок службы протектора.

Расчёт рабочей поверхности протектора производится по формуле

$$S_n = \frac{k}{n} S_3 10^4, \quad (6.7)$$

где S_n – площадь рабочей поверхности протектора, см²; k – коэффициент, принимаемый по таблицам; n – число протекторов; S_3 – площадь защищаемой поверхности, м².

При необходимости разработки конструкции протектора, не предусмотренной стандартами, его масса может быть определена по формуле

$$\sigma = \frac{8760 m S_3 T}{\eta}, \quad (6.8)$$

где σ – масса рабочего металла протектора, г; m – средняя скорость растворения металла протектора на 1 м² защищаемой поверхности, равная: 0,05 г/м²ч для стали; 0,10 г/м²ч для цинка; S_3 – площадь защищаемой поверхности; T – требуемый срок службы, годы; η – коэффициент запаса, равный: 0,75 для стали; 0,66 для цинка.

В качестве материала протектора следует применять: сталь марки Ст0 по ГОСТ 380-21; сталь марки 4511203 по действующим техническим условиям; цинковые сплавы марок ЦП1 и ЦП2 по ОСТ 5.3072-75; алюминиевые сплавы марок АП3 и АП1 по ОСТ5.3072-75.

Сплавы марок ЦП1, ЦП2, АП3 и АП1 следует применять только для защиты углеродистой и низколегированной конструкци-

онной стали по ГОСТ 380-71, ГОСТ 4543-71 и корпусной стали по ОСТ5.9251-76 и другим действующим нормативам.

Для защиты коррозионностойкой стали всех марок по ГОСТ 5632-72 и коррозионностойкой стали, поставляемой по техническим условиям, а также сплавов на основе меди и никеля следует применять стальной протектор.

В качестве примера на рисунке 6.8 вклейки приведены варианты размещения протекторов из алюминиевых сплавов на каркасах различных рыбозащитных устройств водозаборов буровых платформ, изготовленных в цехах ООО «Осанна».

Протекторы не требуют особых условий для наблюдения и ухода в течение всего установленного срока их службы. Как правило, обслуживание протекторов состоит в их осмотре по окончании установленного срока службы и замене изношенных протекторов новыми или зачистке мало изношенных протекторов и их повторному использованию. Протектор, рабочий металл которого к моменту осмотра изношен более чем на 40% от первоначальной массы, должен быть заменён. Протектор, изношенный менее чем на 40%, очищается от грязи и продуктов коррозии и используется повторно.

Износ протекторов определяется после обмера средних линейных размеров и расчёта оставшейся массы рабочего металла или взвешиванием. Обмер и взвешивание протекторов следует производить после их механической зачистки от продуктов коррозии.

Срок службы протекторов из алюминиевых сплавов при одинаковых геометрических размерах соответствует сроку службы цинковых протекторов.

7. ЭКСПЛУАТАЦИЯ РЫБОЗАЩИТНЫХ УСТРОЙСТВ И ОЦЕНКА УЩЕРБА МОРСКИМ БИОРЕСУРСАМ

Буровые платформы являются опасными производственными объектами, имеющими повышенные требования безопасности, в том числе обеспечения аварийного пожаротушения, в этой связи техническая надёжность РЗУ не должна снижать показатели надёжности объекта в целом.

Как всякое техническое решение, рыбозащитное устройство требует организации качественной эксплуатации, чему в условиях моря придаётся приоритетное значение. Следует отметить, что выбор конструкции РЗУ осуществляется с учётом возможностей последующей эксплуатации, компоновки водоприёмника, условий автоматизации и механизации и др.

Эксплуатация РЗУ предполагает возможность постоянного обслуживания и обслуживания устройства, что может достигаться: в подводных условиях; с подъёмом РЗУ на палубу; с доступом к РЗУ внутри кингстонного ящика платформы.

При выборе конструкции РЗУ и оценке возможностей её эксплуатации в условиях платформы необходимо учитывать:

- наличие стационарного подъёмного оборудования (захватов, ловушек, направляющих, подъёмников и др.);
- доступность к рыбозащитному устройству, расположенному внутри кингстонного ящика платформы;
- условия сложной ледовой обстановки и высокую вероятность воздействия льда на корпус подводной части платформы и РЗУ;
- отсутствие штатного состава водолазов и необходимого оборудования для подводных работ, а также трудности с доставкой водолазной команды к месторасположению платформы;
- подготовку персонала платформы к обслуживанию рыбозащитного устройства в соответствии с инструкцией по эксплуатации.

Сотрудниками ООО Осанна более десяти лет ведутся исследования РЗУ на водозаборах МНГС. За это время обследовано около 20 различных конструкций РЗУ, в том числе с проведением комплексных биогидравлических исследований, основные результаты кото-

рых представлены в четвертой главе настоящей работы. Собранный полевой материал позволил сформулировать общие требования к условиям эксплуатации РЗУ водозаборов морских буровых платформ.

7.1. Общие рекомендации по эксплуатации РЗУ водозаборов морских платформ

Эксплуатация рыбозащитного устройства осуществляется в строгом соответствии с Руководством по эксплуатации РЗУ, разработанным разработчиком рыбозащитного устройства. Руководство по эксплуатации РЗУ предназначено для работников, занимающихся обслуживанием водозабора морского нефтегазопромыслового сооружения и должно содержать сведения, необходимые для уяснения принципиальных и функциональных особенностей работы РЗУ и его узлов, обеспечивающих расчетный режим работы изделия.

Соблюдение правил эксплуатации и режимов работы РЗУ, изложенных в Руководстве по эксплуатации, обеспечит высокую функциональную эффективность устройства в течение всего срока службы.

Режим работы РЗУ должен соответствовать режиму работы насосов МНГС. Забор воды без РЗУ не допускается.

Техническое обслуживание РЗУ в процессе эксплуатации производится один раз в год и включает в себя: технический осмотр РЗУ; текущий ремонт.

При техническом осмотре выявляются засорения и механические повреждения. По результатам осмотра составляется дефектная ведомость.

Текущий ремонт включает в себя устранение возможных засорений и механических повреждений.

Отслужившее свой срок РЗУ демонтируется и устанавливается на монтажной площадке. На площадке производится очистка конструкции от мусора и биологических объектов. Мусор и прочие отходы сортируются и складываются в контейнеры.

Очищенное рыбозащитное устройство разбирается. Полимерные и резиновые части отделяются от металла, сортируются и складываются в контейнеры. Металлические детали устройства сортируют и упаковывают для вывоза на берег.

Окончательная утилизация производится на берегу. При утилизации оборудования необходимо руководствоваться санитарными и природоохранными нормами и правилами, изложенными в соответствующих разделах правил эксплуатации морских платформ.

7.2. Методика расчёта ущерба морским биоресурсам

Методически расчёт ущерба биоресурсам включает две составляющие – оценку ущерба среде обитания (по компонентам – атмосферному воздуху, водным и земельным ресурсам) и оценку ущерба биологическим ресурсам [10, 102]. Расчёт ущерба среде обитания проводится по соответствующим методикам и нормативным документам и в настоящей работе не рассматривается.

Для оценки ущерба водным биоресурсам в отечественной практике используется следующая методическая база:

Методика подсчёта ущерба, нанесённого рыбному хозяйству в результате сброса в рыбохозяйственные водоёмы сточных вод и других отходов (утверждена Минрыбхозом СССР 16.08.67 г. №30-1-11) [70];

Методика подсчёта ущерба, нанесённого рыбному хозяйству в результате нарушения правил рыболовства и охраны рыбных запасов (утверждена Минрыбхозом СССР 12.07.74 г. №30-2-02) [69];

Временная методика определения экономической эффективности природоохранных мероприятий и оценки экономического ущерба, причинённого водным биоресурсам загрязнением водохозяйственных водоёмов (утверждена Минрыбхозом СССР, 1989 г.) [23];

Методика исчисления размера вреда, причинённого водным биологическим ресурсам. Федеральное агентство по рыболовству. Приказ от 25 ноября 2011 г. № 1166. Зарегистрировано в Минюсте РФ 05.03.2012 г. рег. № 23404 [68].

Оценка ущерба рыбным запасам от устройства водозаборов осуществляется в соответствии со следующими методиками:

Методические указания по работе контрольно-наблюдательных пунктов Главрыбвода на водозаборных сооружениях. ВНИРО. М., 1970 [72];

Временная методика оценки ущерба, наносимого рыбным запасам в результате строительства, реконструкции и расширения предприятий, сооружений и других объектов и проведения различных видов работ на рыбохозяйственных водоёмах (утверждена Госкомприроды СССР 20.10.89 г.) [24];

Экспресс-методика по определению функциональной эффективности рыбозащитных сооружений на водозаборах. М.: ВНИЭРХ, 2002 [181].

Как видно из приведённого перечня, существующие методики оценки ущерба, как биоресурсам в целом, так и рыбным запасам в частности, отличаются не только многолетней историей, но и бессистемностью, несогласованностью отдельных документов, спорностью некоторых положений, на это указывают многие авторы [74, 115, 148, 214]. К тому же усложняется сотрудничество и взаимодействие в этой области с зарубежными странами, учитывая международный характер использования водных биоресурсов.

Обеспечение условий для защиты ихтиофауны от попадания в водозаборы МНГС является сложной научной и технической задачей. Достаточно отметить, что в настоящее время отсутствует зарубежный опыт разработки, строительства и эксплуатации рыбозащитных устройств для подобных сооружений, а отечественный делает только первые шаги. Однако российское законодательство, в частности Водный кодекс Российской Федерации [21] определяет: «Водопользователи, использующие водные объекты для забора (изъятия) водных ресурсов, обязаны принимать меры по предотвращению попадания рыб и других водных биологических ресурсов в водозаборные сооружения ...» (Ст. 61 п. 2), а Федеральным законом «О животном мире» установлено, что «...любая деятельность, влекущая за собой изменение среды обитания объектов животного мира и ухудшение условий их размножения, нагула, отдыха и путей миграции, должна осуществляться с соблюдением требований, обеспечивающих охрану животного мира» (ст. 22).

Последствия негативного воздействия намечаемой деятельности на состояние водных биоресурсов определяются как от гибели или снижения продуктивности водных биоресурсов на всех стадиях их жизненного цикла, так и от гибели или снижения продуктивности их кормовых организмов, в каждом конкретном случае с учётом специфических особенностей биологических процессов в водных экосистемах.

Исходными материалами для расчёта размеров ущерба рыбным запасам при реализации проекта бурения и затрат на его возмещение являются:

– информация о фоновом состоянии водных биоресурсов в районе размещения платформы;

– гидробиологические, экосистемные показатели расчётного шельфа;

– исходные параметры проекта;

– оценка распространения загрязняющих взвесей в морской среде и донных отложениях;

– прогноз потерь кормовой базы промысловых рыб и беспозвоночных, потери наличной биомассы планктона и бентоса.

Результаты отрицательного воздействия буровых платформ определяются размером ожидаемого ущерба водным биоресурсам в натуральном выражении независимо от уровня их эксплуатации, который может быть вызван:

– полной потерей или снижением рыбопродуктивности водоёма (или его части) вследствие ухудшения условий размножения, нагула и зимовки рыб, в частности, вследствие потерь участков местообитания;

– частичной или полной гибелью или снижением продуктивности кормовых организмов рыб и других объектов промысла;

– непосредственной гибелью рыб и других промысловых объектов на разных стадиях их развития.

Расчёт ущерба водным биоресурсам вследствие потерь кормовой базы промысловых объектов выполняется по трём основным компонентам: фитопланктону, зоопланктону и бентосу.

Объем капитальных вложений и эксплуатационных затрат на осуществление компенсационных мероприятий по воспроизводству рыбных запасов, определяется, исходя из величины наносимого ущерба с учётом продолжительности негативных воздействий и времени восстановления биоресурсов.

В настоящей работе рассмотрены основные положения расчёта ущерба водным биоресурсам при водозаборе морских нефтегазопромысловых сооружений в соответствии с действующей методикой исчисления размера вреда биологическим ресурсам [68].

7.2.1. Расчёт ущерба от гибели рыб при водозаборе

Определение потерь от гибели рыб при заборе воды из водного объекта рыбохозяйственного значения производится по формуле

$$N = n_{\text{пл}} \cdot W \cdot \frac{100 - K_0}{100} \cdot \frac{K_1}{100} \cdot p \cdot \theta \cdot 10^{-3}, \quad (7.1)$$

где: N – потери (размер вреда) водных биоресурсов, кг или т; $n_{\text{пл}}$ – средняя за период встречаемости данной стадии или весовой категории концентрация (численность) пелагических рыб (или других представителей nekтона) в зоне водозабора, экз./м³; W – объем воды, забираемой водозабором за расчётный период, м³; K_0 – коэффициент эффективности рыбозащитного сооружения (РЗС) на водозаборном сооружении, определяемый как отношение количества рыб, гибель которых предотвращается РЗС, к числу рыб, которые погибли бы в водозаборном сооружении без оборудования его РЗС, %; K_1 – коэффициент пополнения промыслового запаса (промысловый возврат), %; p – средняя масса рыб промысловых размеров, г, кг; θ – величина повышающего коэффициента, учитывающего длительность негативного воздействия намечаемой деятельности и время восстановления (до исходной численности, биомассы) теряемых водных биоресурсов, которая определяется как

$$\theta = T + \Sigma КБ(t=1),$$

здесь T – показатель длительности негативного воздействия, в течение которого невозможно или не происходит восстановление водных биоресурсов и их кормовой базы, в результате нарушения условий обитания и воспроизводства водных биоресурсов (определяется в долях года, принятого за единицу, как отношение сут./365); $\Sigma КБ(t=1)$ – коэффициент длительности восстановления теряемых водных биоресурсов определяемый как $\Sigma КБ(t=1) = 0,5i$, в равных долях года (сут./365). При этом длительность восстановления (i лет) с момента прекращения негативного воздействия для планктонных кормовых организмов составляет один год, для бентосных кормовых организмов – три года, для рыб и донных беспозвоночных с многолетним жизненным циклом – средний возраст достижения ими промысловых размеров; 10^{-3} – множитель для перевода граммов в килограммы или килограммов в тонны.

Мелкие малоценные виды рыб расцениваются как компоненты кормовой базы для хищных рыб. Исчисление размера вреда от их попадания в водозабор оценивается с учётом кормовых коэффициентов.

Кроме формулы 7.1, в качестве альтернативы исчисления размера вреда от проектируемого водозабора производится по аналогичному водозабору по формуле

$$N = N' \times \frac{n_0}{n} \times \frac{W_0}{W} \times \frac{100 - K_0}{100 - K}, \quad (7.2)$$

где: N – потери (размер вреда) водных биоресурсов, кг или т; N' , n' , W' , K' – показатели водного объекта, аналогичного по рыбохозяйственному значению: N' – потери (размер вреда) водных биоресурсов, кг или т; n' – средняя за период встречаемости данной стадии или весовой категории концентрация (численность) икры, личинок или ранней молоди в зоне воздействия, экз./м³; W' – объем воды в зоне воздействия, в котором прогнозируется гибель икры, личинок или ранней молоди видов водных биоресурсов, которые используются или могут быть использованы в целях рыболовства, м³; K' – коэффициент эффективности рыбозащитного сооружения (РЗС) на водозаборном сооружении, определяемый как отношение количества рыб, гибель которых предотвращается РЗС, к числу рыб, которые погибли бы в водозаборном сооружении без оборудования его РЗС, %; n_o , W_o , K_o – расчётные показатели проектируемого водозабора; n_o – средняя за период встречаемости данной стадии или весовой категории концентрация (численность) икры, личинок или ранней молоди в зоне воздействия, экз./м³; W_o – объем воды в зоне воздействия, в котором прогнозируется гибель икры, личинок или ранней молоди видов водных биоресурсов, которые используются или могут быть использованы в целях рыболовства, м³; K_o – коэффициент эффективности рыбозащитного сооружения (РЗС) на водозаборном сооружении, определяемый как отношение количества рыб, гибель которых предотвращается РЗС, к числу рыб, которые погибли бы в водозаборном сооружении без оборудования его РЗС, %.

Если рыбозащитное сооружение (устройство) на водозаборе отсутствует ($K_o = 0$) или исчисляется размер вреда от гибели ихтиопланктона (пелагической икры, личинок, ранней молоди), для которого эффективность рыбозащитного устройства равна нулю, то исчисление размера вреда производится по формуле

$$N = n_{nu} \cdot W \cdot (K1/100) \cdot p \cdot 10^{-3}, \quad (7.3)$$

где: N – потери (размер вреда) водных биоресурсов, кг или т; n_{nu} – средняя за период встречаемости данной стадии или весовой категории концентрация (численность) икры, личинок или ранней молоди в зоне воздействия, экз./м³; W – объем воды в зоне воздействия, в котором прогнозируется гибель икры, личинок или ранней молоди видов водных биоресурсов, которые используются или могут быть исполь-

зованы в целях рыболовства, м³; K_1 – коэффициент пополнения промыслового запаса (промысловый возврат), %; p – средняя масса рыб промысловых размеров, г, кг; 10^{-3} – множитель для перевода граммов в килограммы или килограммов в тонны.

За расчётный период принимаются сезоны (месяцы), когда в воде присутствует ихтиопланктон.

Если по ихтиопланктону используются данные о его плотности распределения на акватории в экз./м², потери водных биоресурсов определяются по формуле

$$N = n_{nu} \cdot S \cdot (K1/100) \cdot p \cdot 10^{-3}, \quad (7.4)$$

где: N – потери (размер вреда) водных биоресурсов, кг или т; n_{nu} – средняя за период встречаемости данной стадии или весовой категории концентрация (численность) икры, личинок или ранней молоди в зоне воздействия, экз./м²; S – площадь зоны воздействия намечаемой деятельности, где прогнозируется гибель икры, личинок рыб и других видов водных биоресурсов, м²; K_1 – коэффициент пополнения промыслового запаса (промысловый возврат), %; p – средняя масса рыб промысловых размеров, кг; d – степень воздействия, или доля гибнущей икры, личинок, ранней молоди от их общего количества (плотности распределения), в долях единицы; 10^{-3} – множитель для перевода граммов в килограммы или килограммов в тонны.

Определение потерь от гибели водных биоресурсов при заборе воды из водного объекта по формулам 7.1 – 7.4 выполняется отдельно для разных видов (экологически близких групп видов), стадий развития и весовых категорий водных биоресурсов, отличающихся коэффициентом пополнения промыслового запаса (промыслового возврата), определяемого по таблице 2 Приложения [68]. При отсутствии данных по отдельным стадиям развития и весовым категориям водных биоресурсов, коэффициенты пополнения запаса (коэффициенты промыслового возврата) для них определяются методом интерполяции. При мощности проектируемого водозабора более 30 м³/с, а также, если водозабор независимо от мощности проектируется с напряжённой экологической обстановкой такой, как реки Волга, Урал, Дон, Кубань, проводятся соответствующие ихтиологические наблюдения.

7.2.2. Расчёт ущерба от гибели зоопланктона при водозаборе

Определение потерь водных биоресурсов при заборе воды морских нефтегазопромысловых сооружений от гибели зоопланктона, в том числе автохтонных и аллохтонных кормовых организмов речного дрефты, а также мелкого нектона, который может быть использован в пищу хищными рыбами или другими водными биоресурсами, производится по формуле

$$N = B \cdot \left(1 + \frac{P}{B_{\text{сут}}}\right) \cdot W \cdot K_E \cdot \frac{K_3}{100} \cdot d \cdot 10^{-3}, \quad (7.5)$$

где: N – потери (размер вреда) водных биоресурсов, кг или т; B – средняя многолетняя для данного сезона (сезонов, года) величина общей биомассы кормовых планктонных организмов, г/м³; P/B – коэффициент для перевода биомассы кормовых организмов в продукцию кормовых организмов (продукционный коэффициент); W – объем воды в зоне воздействия, в котором прогнозируется гибель кормовых планктонных организмов, м³; K_E – коэффициент эффективности использования пищи на рост (доля потребной пищи, используемая организмом на формирование массы своего тела); K_3 – средний для данной экосистемы (района) и сезона (года) коэффициент (доля) использования кормовой базы, %; d – степень воздействия или доля количества гибнущих организмов от общего их количества, в данном случае отношение величины теряемой биомассы к величине исходной биомассы, в долях единицы; 10^{-3} – показатель перевода граммов в килограммы или килограммов в тонны.

Показатель коэффициента использования кормовой базы (K_E) является обратной величиной кормового коэффициента (K_f), то есть $K_E = (1/K_f)$ или определяется как произведение коэффициентов использования кормовой базы рыбами и усвояемости пищи. Значения коэффициентов K_f , K_3 и P/B приведены в таблицах 1 и 2 Приложения Методики [68].

7.2.3. Расчёт ущерба от гибели фитопланктона при водозаборе

Определение потерь водных биоресурсов от гибели фитопланктона при заборе воды из водного объекта рыбохозяйственного значения производится с учётом средних суточных объёмов водозабора ($W_{\text{сут}}$),

суточного P/B -коэффициента для соответствующего сезона (или сезонов) по формуле:

$$N = B \cdot \left(1 + \frac{P}{B_{\text{сут}}}\right) \cdot W_{\text{сут}} \cdot t_{\text{сут}} \cdot K_E \cdot \frac{K_3}{100} \cdot d \cdot 10^{-3}, \quad (7.6)$$

где: N – потери (размер вреда) водных биоресурсов, кг или т; B – средняя за период воздействия (месяцы, сезоны) величина общей биомассы кормовых планктонных организмов, г/м³; $P/B_{\text{сут}}$ – средний суточный продукционный коэффициент перевода биомассы кормовых организмов в их продукцию (для данного сезона или сезонов); $W_{\text{сут}}$ – средний суточный объём забора воды, м³; $t_{\text{сут}}$ – продолжительность забора воды, сутки; K_E – коэффициент эффективности использования пищи на рост (для пищевой цепи «фитопланктон→рыбы» либо объединённый коэффициент для пищевой цепи «фитопланктон→зоопланктон→рыбы»); K_3 – средняя для данной экосистемы (района) и сезона доля использования кормовой базы (для пищевой цепи «фитопланктон→рыбы» либо объединённая для пищевой цепи «фитопланктон→зоопланктон→рыбы»), %; d – степень воздействия, или доля количества (в данном случае биомассы) гибнущих организмов от общего их количества, в долях единицы; 10^{-3} – показатель перевода граммов в килограммы или килограммов в тонны.

Показатель коэффициента использования кормовой базы (K_E) является обратной величиной кормового коэффициента (K_f), то есть $K_E = (1/K_f)$ или определяется как произведение коэффициентов использования кормовой базы рыбами и усвояемости пищи. Ряд значений коэффициентов K_f , K_3 и P/B приведены в таблицах 1 и 2 Приложения [68].

Потери водных биоресурсов от забора воды из водных объектов рыбохозяйственного значения определяются как от гибели фитопланктона (через потери потенциальной продукции зоопланктона с использованием его кормовых коэффициентов K_E и K_3 в промежуточном расчёте по пищевой цепи «фитопланктон→зоопланктон→рыбы» или иной вид водных биоресурсов, используемый для целей рыболовства), так и от гибели зоопланктона в том же объёме воды. Итоговый размер вреда в данном случае принимается по наибольшей из двух величин во избежание повторного счёта.

При определении потерь водных биоресурсов отдельно по пищевым цепям «фитопланктон→рыба (или иной вид водных биоресурсов, используемый для целей рыболовства)» (при наличии такой

пищевой цепи) и «зоопланктон→рыба (или иной вид водных биоресурсов, используемый для целей рыболовства)», результаты расчётов от потерь фитопланктона и зоопланктона суммируются.

Результат исчисления размера вреда водным биоресурсам не может превышать величину запасов водных биоресурсов, обитающих в данном водном объекте рыбохозяйственного значения.

7.3. Оценка функциональной эффективности РЗУ водозаборов МНГС

Многолетние полевые исследования сотрудников ООО «Осанна» по оценке условий функционирования РЗУ на водозаборах МНГС, в том числе совместно со специалистами Каспийского НИИ рыбного хозяйства, позволили получить данные о рыбозащитной эффективности различных конструкций РЗУ [48, 49].

В соответствии с методикой [24] расчёт эффективности РЗУ проводится по следующим формулам

– без учёта выживаемости

$$K_{эф} = \frac{N_2T - N_1T}{N_2T} \times 100 \%, \quad (7.7)$$

где: $K_{эф}$ – коэффициент эффективности РЗУ, %; N_1T – количество молоди рыб, попавшей в водозабор за расчётный период T при наличии РЗУ, экз.; N_2T – то же при отсутствии РЗУ, экз.;

– с учётом выживаемости молоди рыб

$$K_{эф} = \frac{N_2T - N_1T}{N_2T} B \times 100\%, \quad (7.8)$$

здесь B – коэффициент выживаемости молоди рыб, в долях от единицы.

Жизнеспособность рыб в опытах определяется с помощью таблицы визуально-диагностических признаков физиологического состояния рыб после 24 часового содержания их в живорыбных садках. Коэффициент выживаемости рыб в пробах определяется по формуле:

$$B = \frac{n}{N} \times 100 \%, \quad (7.9)$$

где: n – число рыб, оставшихся живыми через 24 часа; N – общее число рыб в опыте.

Эффективность работы РЗУ оценивается с учётом выживаемости защищённых рыб после взаимодействия с РЗУ по каждой размерновой группе рыб, попадающей в водозабор.

По данным натурных исследований функциональная эффективность рыбозащитных жалюзийных экранов с потокообразователем на водозаборах МНГС для молоди рыб в размерном диапазоне от 6,0 до 25,0 мм, определена в пределах 65,8 – 88,0 %, а с учётом выживаемости в среднем до 80,8 %.

Подводя итоги обобщения проблемы, рассмотренной в настоящей работе, следует отметить, что опыт конструирования, проектирования и использования РЗУ для водозаборов морских нефтегазопромысловых сооружений делает только первые шаги, не избежав при этом неминуемых проб и ошибок. В этой связи для достижения положительных результатов необходимы дальнейшие исследования по совершенствованию конструкций и оптимизации технических параметров рыбоохранных мероприятий и устройств, формированию информационной и методической базы предметной области.

ЗАКЛЮЧЕНИЕ

Разработка морских месторождений минерально-сырьевой базы нефтегазового комплекса, в частности континентального шельфа, приводит к нарушению естественного состояния морских экосистем и ущербу, в первую очередь, водным биоресурсам. Учитывая то обстоятельство, что прибрежные участки континентального шельфа, являясь, как правило, местом размещения нефтегазопромысловых сооружений, имеют благоприятные условия для нереста и нагула молоди различных видов рыб (небольшие глубины и насыщенная кормовая база), играют важную роль в создании промысловых запасов рыб.

В настоящей работе выполнен обзор отечественного опыта защиты рыб на водозаборах морской воды, используемой для различных технологических процессов функционирования нефтегазопромысловых сооружений. Анализ показал, что специальные рыбозащитные устройства для морских водозаборов отсутствуют, а применение конструкций РЗУ, используемых для водозаборов внутренних водисточников, в условиях МНГС без обоснования и доработок не обеспечит выполнение существующих требований по защите рыб.

В основу расчёта, проектирования и эксплуатации рыбозащитных сооружений и устройств для водозаборов МНГС принята конструкция жалюзийного экрана с потокообразователем. Разработаны и исследованы более десяти конструктивных решений жалюзийных РЗУ с рабочей поверхностью в виде плоского, призматического и цилиндрического экранов, отвечающих техническим условиям водоприёмников МНГС.

Особенности использования конструкций рассмотрены на результатах обширных натурных исследований, выполненных на водозаборах 19 буровых платформ, расположенных в каспийском, балтийском, северном и дальневосточном морских бассейнах, а основные гидравлические закономерности, связанные с движением потока в зоне расположения жалюзийного экрана – экспериментальным путём в гидравлической лаборатории.

При обосновании параметров конструкций и оценке гидравлических условий в зоне влияния рыбозащитных устройств в монографии рассмотрены примеры имитационного моделирования, с использованием современного программного обеспечения, различных конструкций, что позволяет на качественно ином уровне оценить функциональные возможности РЗУ в целом, а также влияние их отдельных элементов.

На этапе проектирования РЗУ для водозаборов МНГС необходимо обеспечить соответствие конструктивных элементов условиям монтажа на водоприёмниках МНГС, с учётом необходимости проведения водолазных работ, а также защиты конструкций от коррозии при эксплуатации в морской воде.

Рассмотрены вопросы эксплуатации рыбозащитных устройств, основанные на результатах многолетних натурных исследований, приведены сведения об эффективности отдельных конструкций РЗУ.

Данная работа представляет собой первую попытку оценки проблемы защиты рыб на водозаборах морских нефтегазопромысловых сооружений и возможных, на современном этапе развития техники, путей её решения.

CONCLUSION

Offshore field development of the mineral and raw materials base of oil and gas complex, the continental shelf particularly, leads to the imbalance in the natural state of sea ecosystems and, in the first place, the damage to water biological resources. Taking into account that coastal areas of the continental shelf as a rule are the places of oil-and-gas field structures locations, they are at the same time have favorable conditions (shallow depths and rich food base) for fish spawning and baby fishes fattening for fish of different kinds and play important role in generating commercial fish resources.

The present work contains the review of domestic experience of fish protection at sea water intakes used for different technological functional processes of oil-and-gas field structures. The analysis revealed that there is a lack of special fish protection facilities for sea water intakes and the application of fish protection facility constructions used at water intakes of the internal water bodies without substantiation and modification for the conditions of oil-and-gas field structures won't implement existing fish protection requirements.

As a basis for the calculation, designing and operation of fish protection facilities and constructions for oil-and-gas field structure water intakes, the construction of the louver screen with the flow-former is assumed. More than ten constructive decisions of louver fish protection facilities are designed and examined with the working surface in the shape of flat, prismatic and cylindrical screens meeting technical conditions of oil-and-gas field structure water intakes.

Peculiarities of using the constructions are examined on the results of extensive field investigations performed at the water intakes of 19 drilling platforms located in the Caspian, Baltic, North and Far Eastern Sea Basins, and the basic hydraulic regularities relating to the flow movement are examined experimentally in the hydraulic experimental station.

Under the substantiation of construction parameters and the evaluation of hydraulic conditions in the area of influence of fish protection facilities the examples of simulation modeling are examined in the monograph

with the use of the modern software support, different constructions. This allows on the qualitatively different level to evaluate the functional capabilities of fish protection facilities in whole and the influence of their separate elements.

On the stage of designing fish protection facilities for oil-and-gas field structure water intakes it is necessary to ensure the compliance of construction elements with the mounting conditions at the oil-and-gas field structure water intakes with regard for the necessity of performing diver's works and corrosion protection of constructions under the sea water operation.

The questions of fish protection facilities operation based on the results of long-term field investigations are examined, the information on the efficiency of different fish protection facility constructions is presented.

The present work represents the first attempt of evaluation of the problem of fish protection at oil-and-gas field structure water intakes and the possible ways of its solution on the contemporary stage of the technological progress.

ЛИТЕРАТУРА

1. Абрамович, Г.Н. Теория турбулентных струй /Г.Н. Абрамович. – М.: Наука, 1984. – 715 с.
2. Александров, А. В. Строительство железобетонных оснований буровых платформ для освоения морского шельфа в рамках проекта «Сахалин-II» /А.В. Александров //Гидротехническое строительство, 2006. № 12. С. 19 – 25.
3. Алемов, С.В. О создании искусственных поселений мидий в целях гидробиологической очистки морских нефтесодержащих вод /С.В. Алемов //Искусственные рифы для рыбного хозяйства. Тез. докл. Всесоюз. конф. (Москва, 2-4 декабря 1987 г.). – М., 1987. – С. 67 – 71.
4. Алямовский, А. А. SolidWorks 2007/2008. Компьютерное моделирование в инженерной практике /А.А. Алямовский, А.А. Собачкин, Е.В. Одинцов, А.И. Харитонович, Н.Б. Пономарев. – СПб.: БХВ-Петербург, 2008. – 1040 с.
5. Баранникова, И.А. Функциональные основы миграций рыб /И.А. Баранникова. – Л.: Наука, 1975, – 210 с.
6. Барекян, А.Ш. Рыбозащитные устройства для малых водозаборов /А.Ш. Барекян, А.Е. Яковлев, А.И. Коротовских и др. – Тверь: ТГТУ, 1998. – 56 с.
7. Биологические основы управления поведением животных /Мантейфель Б.П., Павлов Д.С., Ильичев В.Д. и др. //Экологические основы управления поведением животных. – М.: Наука, 1980. – С. 5 – 24.
8. Большов, А.М. Рекомендации по проектированию рыбозащитных устройств на водозаборах мелиоративных систем /А.М. Большов, Н.Н. Веселов, И.А. Дятлов и др. – М., 1983. – 103 с.
9. Борисов, В. М. Влияние разработки морских месторождений нефти и газа на биоресурсы Баренцева моря. Методические рекомендации по оценке ущерба рыбному хозяйству /В. М. Борисов, Н. В. Осетрова, В. П. Пономаренко, В. Н. Семёнов, О. Я. Сочнев. – М.: Экономика и информатика, 2001. – 272 с.
10. Борисов, В. М. Методические подходы к оценке ущерба водным биоресурсам рыбохозяйственных водоёмов /В.М. Борисов, В.Н. Семёнов, С.А. Соколова //Проблемы научно-методического обеспечения оценок ущербов рыбному хозяйству от разработок нефтегазовых месторождений на морском шельфе. – М.: МГУ, 1999. – С. 45-47.
11. Боровской, В.П. Кавитационный аэратор жидкости для промывных устройств сетчатых рыбозащитных сооружений /В.П. Боровской, Г.М. Герман, Е.В. Головня /Охрана и возобновление гидрофлоры и ихтиофауны. Труды АВН. Новочеркасск: ООО НПО «ТЕМП», 2005. – С. 39-49.
12. Боровской, В.П. Лабораторные исследования гидродинамического кавитационного аэратора диффузорного типа водовоздушной промывной системы /В.П. Боровской, Е.В. Головня //Изв. вузов. Сев.-Кавк. регион. Техн. науки. – 2007, № 3, С. 104-107.
13. Боровской, В.П. Обоснование параметров водовоздушного промывного устройства рыбозащитного сооружения /В.П. Боровской, Е.В. Головня, А.А. Шавлидзе и др. /НГМА, Новочеркасск, 2007. – 17 с. : ил. - Библиогр.: 8 назв. - Рук. – Деп. ВИНТИ 26.03.07 № 312-В2007
14. Бородавкин, П.П. Морские нефтегазовые сооружения: Учебник для вузов. Часть 1. Конструирование /П.П. Бородавкин – М.: ООО «Недра-Бизнесцентр», 2006. – 555 с.
15. Бородавкин, П.П. Морские нефтегазовые сооружения: Учебник для вузов. Часть 2. Технология строительства /П.П. Бородавкин – М.: ООО «Недра-Бизнесцентр», 2007. – 408 с.
16. Булатов, А.И. Морские нефтегазовые сооружения. – Учебное пособие /А.И. Булатов, Ю.М. Проселков – Краснодар: Изд. Просвещение-Юг, 2006. – 412 с.
17. Булгаков, А.Б. Некоторые аспекты разработки и внедрения рыбозащитных устройств (РЗУ) с гидродинамическим кави-

- тационным аэратором /А.Б. Булгаков и др. //«Энергетик». – Москва: НТФ, «Энергопрогресс», 2002. № 4. – С. 17-19.
18. Булгаков, А.Б. Комплексные рыбозащитные устройства с использованием водо-воздушной завесы /А.Б. Булгаков, В.П. Романцев //Рыбное хозяйство, 2013. № 5. – С. 115-120.
 19. Ващинников, А.Е. Поведение и распределение молоди рыб в зоне действия русловых водозаборных сооружений. Автореф. дис. канд. биол. наук. /Ващинников Александр Емельянович. – М., 1987. – 21 с.
 20. Вдовин, Ю.И. Фильтрующие рыбозащитные сооружения и устройства коммунальных и промышленных водозаборов /Ю.И. Вдовин, А.В. Анисимов, В.И. Симакин и др. – Пенза-Ухта, 2002. – 198 с.
 21. Водный кодекс Российской Федерации. – М.: ИНФР–М, 2006. – 56 с. – Б-ка кодексов. Выпуск 15 (111).
 22. Водозаборный рыбозащитный фильтр. Патент, Россия № 2313634 / С.Н. Салиенко, С.А. Антипов, Н.Н. Михайлов, И.С. Блохин, В.Н. Дахов, А.М. Вахидов. Оpubл. Бюл. № 36, 2007.
 23. Временная методика определения экономической эффективности природоохранных мероприятий и оценки экономического ущерба, причиненного водным биоресурсам загрязнением водохозяйственных водоемов. – М., Минрыбхоз СССР, 1989.
 24. Временная методика оценки ущерба, наносимого рыбным запасам в результате строительства, реконструкции и расширения предприятий, сооружений и других объектов и проведения различных видов работ на рыбохозяйственных водоемах. – М., 1990. – 61 с.
 25. Временная методика проведения ихтиологических съемок в море и обработки данных для подсчета абсолютной и относительной численности осетровых. Астрахань, ЦНИОРХ, 1988.
 26. Гайкович, А.И. Анализ основных характеристик универсальных судов обеспечения буровых установок /А.И. Гайкович, О.И. Лисагор /Исследования морских гидротехнических сооружений для освоения шельфа. Межвузовский сборник. – Л.: Изд. ЛПИ им. М.И. Калинина, 1980. – с. 65 – 70.
 27. Гидротехнические сооружения /Розанов Н.П., Бочкарев Я.В., Лапшенков В.С. и др.; Под ред. Н.П. Розанова. – М.: Агропромиздат, 1985. – 432 с.
 28. Гидротехнические сооружения: Учебник для вузов: В 2-х ч. / Л.Н. Рассказов, В.Г. Орехов, Н.А. Анискин и др.; Под ред. Л.Н. Рассказова: – М.: Издательство АСВ, 2008. – ч. 1 – 576 с.; ч. 2 – 528 с.
 29. Гиргидов, А. Д. Механика жидкости и газа (гидравлика) : учебник для вузов /А.Д. Гиргидов – СПб.: Изд-во СПбГПУ, 2002. – 545 с.
 30. Грей, Ф. Добыча нефти. /Ф. Грей – М.: ЗАО «Олимп-Бизнес», 2006. – 416 с.
 31. Дегтярева, Н.Г. О влиянии турбулентности потока на горизонтальное распределение молоди рыб /Н.Г. Дегтярева //Охрана и возобновление гидрофлоры и ихтиофауны. Тр. Акад. водохоз. наук РФ – Новочеркасск, 1997. Вып. 1. – С.124 – 132.
 32. Ефремкина, Л.В. Лабораторные исследования свойств затопленной осесимметричной водовоздушной струи /Л.В. Ефремкина, П.А. Михеев – НИМИ Новочеркасск, 1989. – 14 с. Рук. –Деп. в ВИНТИ № 6632-В89.
 33. Жидовинов, В.И. Особенности покатной миграции молоди карповых, окуневых и сельдевых рыб как основа экологических способов их защиты в дельте р. Волги. Автореф. дис. канд. биол. наук. /Жидовинов Владислав Ипполитович. – М., 1985. – 24 с.
 34. Закон РФ «Об охране окружающей среды». – Собрание законодательства РФ, № 47. 14 января 2002. Ст. 42, 43, 60 и 70.
 35. Захарченко, Н.С. Основные принципы оценки антропогенного воздействия на ихтиофауну водоемов /Н.С. Захарченко, П.А. Михеев /Экология, Экономика, Право. Сб. науч. тр. НИМИ. – Новочеркасск, 1992. –С. 85-92.
 36. Злоказов, В.В. Охрана режима континентального шельфа в районах дампинга – проблемы и перспективы /В.В. Злоказов /

- Дноуглубительные работы и проблемы охраны рыбных запасов и окружающей среды рыбохозяйственных водоемов. Тез. докладов. Астрахань, 1984. – С. 17 – 18.
37. Иванов, А.В. Совершенствование конструкций рыбозащитных устройств с применением потокоформирующих элементов. Автореф. дис. канд. техн. наук. /Иванов Александр Васильевич. – М., 1999. – 25 с.
38. Иванов, П.В. Создание и функционирование прототипа автоматизированного банка данных водозаборов Азовского бассейна /П.В. Иванов, П.А. Михеев //Повышение эффективности использования водных ресурсов в с/х.: Тез. конф. – Новочеркасск, 1989. – С. 200-202.
39. Иванов, П.В. Математическое моделирование водозабора из рыбохозяйственно значимых водоисточников: монография /П.В. Иванов. Новочерк. гос. мелиор. академия. – Новочеркасск: Оникс+, 2007. – 197 с.
40. Инженерно-гидрометеорологические изыскания на континентальном шельфе. – М.: Гидрометеиздат, 1993. – 376 с.
41. Инструкция о порядке осуществления контроля за эффективностью рыбозащитных устройств и проведения наблюдений за гибелью рыбы на водозаборных сооружениях. Рег. № 846 от 27 апреля 1995г. – М.: Комитет РФ по рыболовству: ЦУРЭН Главрыбвода, 1995. – 20 с.
42. Калиничева, В.Г. Влияние взвешенных веществ на рыб (икра, личинки, сеголетки) /В.Г. Калиничева //Труды ГосНИОРХ, 1986. Вып. 255. – С. 3-10.
43. Коблицкая, А. Ф. Определитель молоди пресноводных рыб /А.Ф. Коблицкая. – М.: Легкая и пищевая промышленность, 1981. – 208 с.
44. Ковтун, И.Ф. Материалы по пространственно-временной структуре распределения молоди рыб в Азово-Донском районе /И.Ф. Ковтун /Тр. АзНИИРХ, 1986. – С. 56 – 68.
45. Кокин, В. Шельф в законе /В. Кокин //Нефть России, 2006. № 12. – С. 90-93.
46. Комбинированное двухконтурное рыбозащитное устройство: Патент на изобретение РФ № 2515682 /С.Н. Салиенко. – Опубл. в Б.И. – 2014, № 14.
47. Константинов, А.С. Общая гидробиология /А.С. Константинов. 4-е изд. – М.: Высшая школа, 1986. – 472 с.
48. Костюрин, Н.Н. Оценка функциональной эффективности рыбозащитного устройства на водозаборе буровой платформы «Астра» /Н.Н. Костюрин, С.Н. Салиенко, Н.Н. Михайлов / Охрана и возобновление гидрофлоры и ихтиофауны. Тр. АВН вып. 6. – Новочеркасск, 2007. – С. 39-45.
49. Костюрин, Н.Н. Эффективность защиты молоди рыб жалюзийным экраном с потокообразователем на буровых установках Северного Каспия /Н.Н. Костюрин, С.Н. Салиенко, Н.Н. Михайлов //Материалы третьей международной научно-практической конференции «Проблемы сохранения экосистемы Каспия в условиях освоения нефтегазовых месторождений» – Астрахань: Издательство КаспНИРХа, 2009. – С. 110-114.
50. Крантов, Ф.М. О возможности использования жалюзийной решетки для защиты водозаборных отверстий от плавающих частиц /Ф.М. Крантов //Гидротехническое строительство – 1982. – №7. – С. 53-55.
51. Кузнецов, Ю.А. К вопросу физиологического воздействия некоторых физических раздражителей на рыб /Ю.А. Кузнецов – Известия ТИНРО, 1976, т. 61. – С. 335-340.
52. Кулинни, Д.Л. Леса моря. Жизнь и смерть на континентальном шельфе /Д.Л. Кулинни – Л.: Гидрометеиздат, 1981. – 280 с.
53. Курганов, А.М. Гидравлические расчеты систем водоснабжения и водоотведения: справочник /А.М. Курганов, П.Ф. Федоров; под общ. ред. А.М. Курганова. – 3-е изд., перераб. и доп. – Л.: Стройиздат. Ленингр. отд., 1986. – 440 с.
54. Кутузова, М. Геополитика шельфовых проектов /М. Кутузова //Нефть России, 2006. № 1. – С. 35-37.
55. Лексуткин, А.Ф. О реакции рыб на завесу из воздушных пузырьков /А.Ф. Лексуткин, И.М. Соколов – Сб. НТИ ВНИРО, 1963, № 6. – С. 38-53.

56. Лесников, Л.А. Влияние перемещения грунтов на рыбохозяйственные водоемы /Л.А. Лесников //Тр. ГосНИОРХ, 1986. Вып. 255. – С. 11 – 17.
57. Лойцянский, Л. Г. Механика жидкости и газа /Л.Г. Лойцянский. – М.: Изд-во «Наука», 1973. – 847 с.
58. Лупандин, А.И. Влияние турбулентности потока на скорость плавания рыб /А.И. Лупандин //Известия РАН, Серия биологическая, 2005, №5. – С. 558-565.
59. Лупандин, А.И. Роль гидравлической неоднородности среды в поведении и распространении пресноводных рыб /А.И. Лупандин //Поведение рыб: Материалы докладов Междунар. конф. Борок, Россия, 2005. – С. 291-298.
60. Люблинский, Е.Я. Протекторная защита морских судов и сооружений от коррозии /Е.Я. Люблинский. – Л.: Судостроение, 1979. – 186 с.
61. Макфедьен, Э. Экология животных. Цели и методы /Э. Макфедьен – М.: Изд-во «Мир», 1965. – 376 с.
62. Малеванчик, Б.С. Рыбопропускные и рыбозащитные сооружения /Б.С. Малеванчик, Г.Н. Ряховская. //Гидротехнические сооружения комплексных гидроузлов. – М., 1973. – С. 202-216.
63. Малеванчик, Б.С. Рыбопропускные и рыбозащитные сооружения. /Б.С. Малеванчик, И.В. Никоноров. – М.: Легкая и пищевая промышленность, 1984. – 256 с.
64. Мантейфель, Б.П. Основные задачи на пути управления поведением рыб в целях развития рационального рыбного хозяйства /Б.П. Мантейфель //Совр. пробл. ихтиологии. – М., 1981. – С. 256-264.
65. Мантейфель, Б.П. Биологические основы устройства рыбозащитных и рыбопропускных сооружений /Б.П. Мантейфель, Д.С. Павлов, А.М. Пахоруков. //Биологические основы применения рыбозащитных и рыбопропускных сооружений. – М, 1978. – С. 5-18.
66. Матвеев, А.А. Формирование загрязнения рыбохозяйственных водоемов взвешенными минеральными частицами /А.А. Матвеев, В.М. Волкова //Дноуглубительные работы и проблемы охраны рыбных запасов и окружающей среды рыбохозяйственных водоемов. – Астрахань, 1984. – С. 69-70.
67. Матишов, Г. Г. Воздействие дноуглубительных работ на биоту Баренцева моря при обустройстве Штокмановского газоконденсатного месторождения /Г.Г. Матишов, И.А. Шпарковский, В.В. Назимов //Доклады РАН, 1995, т. 345, № 1. – С. 138-141.
68. Методика исчисления размера вреда, причиненного водным биологическим ресурсам. Федеральное агентство по рыболовству. Приказ от 25 ноября 2011 г. № 1166. Зарегистрировано в Минюсте РФ 05.03.2012 г. рег. № 23404. – 98 с.
69. Методика подсчета ущерба, нанесенного рыбному хозяйству в результате нарушения правил рыболовства и охраны рыбных запасов (утверждена Минрыбхозом СССР 12.07.74 г. №30-2-02).
70. Методика подсчета ущерба, нанесенного рыбному хозяйству в результате сброса в рыбохозяйственные водоемы сточных вод и других отходов (утверждена Минрыбхозом СССР 16.08.67 г. № 30-1-11).
71. Методика сбора и обработки материалов по пространственно-временной структуре распределения молоди рыб в водотоках Нижней Волги /В.Н. Чурунов, Д.Г. Тарадина, О.А. Фомичев и др. – Астрахань: КаспНИРХ, 1998. – 14с.
72. Методические указания по работе контрольно-наблюдательных пунктов Главрыбвода на водозаборных сооружениях. ВНИРО. – М., 1970. – 23 с.
73. Михайлов, Н.Н. Поведение рыб в зоне работы жалюзийных рыбозащитных устройств /Н.Н. Михайлов, С.Н. Салиенко / Поведение рыб. Материалы докладов IV Всероссийской конференции с международным участием. Борок, Россия. – М: Изд. «АКВАРОС», 2010. – С. 258-263.
74. Михайлов, Н.Н. Нормативно-правовое и методическое обеспечение рыбоохранных мероприятий при водохозяйственном строительстве /Н.Н. Михайлов, С.Н. Салиенко, А.Л. Эрслер, П.А. Михеев и др. //Рыбное хозяйство, 2014. № 6. – С. 43-46.

75. Михеев, П.А. Анализ воздействия участников водохозяйственного комплекса на ихтиофауну внутренних водоемов /П.А. Михеев /НИМИ. Новочеркасск, 1990.– 49 с. Деп. в ВИНТИ, № 5364-В90.
76. Михеев, П.А. Защита молоди рыб при водозаборе. Учеб. пособ. для студентов вузов /П.А. Михеев. – Новочеркасск: НГМА, 2004. – 112 с.
77. Михеев, П.А. Научное обоснование проектирования и использования рыбозащитных сооружений и устройств водозаборов. Автореферат дис. докт. техн. наук. /Михеев Павел Александрович. – Новочеркасск, 2001. – 49 с.
78. Михеев, П.А. Рыбозащитные сооружения и устройства /П.А. Михеев. – М.: Издательство «Рома», 2000. – 405 с.
79. Михеев, П.А. Исследования рыбозащитного устройства водозабора Миусской оросительной системы /П.А. Михеев, В.М. Волошков, Л.И. Вострова //Рыбохозяйственные и русловые гидротехнические сооружения: Сб. ст. – Новочеркасск: НИМИ, 1988. – С. 3-9.
80. Михеев, П.А. Моделирование факела всасывания в пределах рыбозащитного устройства методом ЭГДА /П.А. Михеев, Б.Ж. Денеев /Рыбохоз. и русл. гидротехн. сооруж.: Сб. ст./НИМИ. – Новочеркасск, 1988. – С. 27-34.
81. Михеев, П.А. Технология разработки технико-экономического обоснования проектов рыбозащитных сооружений /П.А. Михеев, В.Б. Дьяченко /Охрана и возобновление гидрофлоры и ихтиофауны. Труды АВН. Новочеркасск, 1999. Вып. 2.– С. 86-90.
82. Михеев, П.А. Оценка силы давления водовоздушной струи на сетчатую преграду /П.А. Михеев, Л.В. Ефремкина /НИМИ. Новочеркасск, 1990. – 13 с. Деп. в ВИНТИ № 4747-В 90.
83. Михеев, П.А. О паспортизации рыбозащитных устройств водозаборов страны /П.А. Михеев, В.И. Жидовинов, А.Л. Эрслер /Сооружения рыбопропускных и рыбозащитных комплексов. Сб. науч. трудов – Новочеркасск: НИМИ, 1987. – С. 83-89.
84. Михеев, П.А. Обоснование элементов рыбозащитного устройства на основе данных компьютерного моделирования /П.А. Михеев, Д.Н. Новиков, С.Н. Салиенко и др. //Мелиорация и водное хозяйство.– 2012. № 1. – С. 31-32.
85. Михеев, П.А. Общие принципы создания рыбохозяйственных комплексов на малых реках /П.А. Михеев, А.И. Перелыгин //Охрана и возобновление гидрофлоры и ихтиофауны: Тр. акад. проблем водохоз. наук РФ. – Новочеркасск: ООО НПО «ТЕМП», 2003. – Вып. 4 – С. 3-8.
86. Михеев, П.А. Рыбоотводы гидротехнических сооружений /П.А. Михеев, А.И. Перелыгин. – Ростов н/Д: Феникс; Новочеркасск ФГБОУ ВПО НГМА, 2014. – 265 с.
87. Михеев, П.А. Потери напора на жалюзийном экране рыбозащитного устройства /П.А. Михеев, С.Н. Салиенко //Мелиорация и водное хозяйство. – 2013. № 4. – С. 35-36.
88. Михеев, П.А. Рыбозащитные устройства для водозаборов морских нефтегазопромысловых сооружений /П.А. Михеев, С.Н. Салиенко //Рыбное хозяйство. – 2014. № 3 – С. 97-100.
89. Михеев, П.А. Анализ условий работы рыбозащитного комплекса Богучанской ГЭС /П.А. Михеев, С.Н. Салиенко, А.М. Вахидов и др. //Рыбное хозяйство. – 2015. № 6 – С. 40-42.
90. Михеев, П.А. Математическое моделирование при разработке проектов рыбозащитных устройств водозаборов /П.А. Михеев, С.Н. Салиенко, А.М. Вахидов и др. //Рыбное хозяйство. – 2014. № 5 – С. 49-52.
91. Михеев, П.А. Расчет геометрических параметров жалюзийного рыбозащитного устройства /П.А. Михеев П.А., Вл.Н. Шкура /Повышение эффективности использования и экологической защищенности мелиоративных систем. Тез. конф. – Новочеркасск, 1991. – С. 75-76.
92. Михеев, П.А. Отвод молоди рыб на рыбозащитном сооружении водозабора Новочеркасской ГРЭС. /П.А. Михеев, Вл.Н. Шкура, Т.Л. Ляпота //Охрана и возобновление гидрофлоры и ихтиофауны. Тр. акад. проблем водохоз. наук РФ. – Новочеркасск, 1997. Вып. 1. – С. 89-93.
93. Михеев, П.А. Расчет гидродинамической сетки движения потока у всасывающего оголовка /П.А. Михеев, Вл.Н. Шкура,

- И.И. Парулава /Рыбозащитные сооружения и устройства: Сб. науч. трудов /НИМИ. – Новочеркасск, 1989. – С. 54-63.
94. Мишелович, Г.М. Изучение поведения рыб в однородном и неоднородном электрических полях униполярного тока в связи с устройством электрических заграждений /Г.М. Мишелович /Биологические основы применения рыбозащитных и рыбопропускных сооружений. – М., 1978. – С. 166-175.
95. Мишелович, Г.М. Техничко-биологическое обоснование экологически безопасных параметров электрического поля для промысла и защиты рыб /Г.М. Мишелович //Проблемы экологической безопасности рыб на внутренних водоёмах. Сб. науч. тр. ФГНУ ГосНИИОРХ. – СПб, 2004. – Вып. 330. – С. 43-60.
96. Мишелович, Г.М. Современные методы и устройства защиты рыб от попадания в водозаборы тепловых электростанций (ТЭС) /Г.М. Мишелович, Н.А. Егорова /Современное состояние биоресурсов внутренних водоемов. – М.: Изд. «АКВАРОС». – 2011. Том 2. – С. 529-538.
97. Мишелович, Г.М. О возможности использования воздушно-пузырьковой завесы в качестве рыбозащиты (в порядке дискуссии) /Г.М. Мишелович, П.А. Михеев, С.Н. Салиенко, А.Л. Эрслер //Рыбное хозяйство, 2015, № 6 – С. 40-42
98. Мишелович, Г.М. Использование новых методов и средств рыбозащиты для сохранения биоресурсов внутренних водоемов /Г.М. Мишелович, С.Н. Салиенко, Н.Н. Михайлов //Рыбоводство и рыбное хозяйство. – 2009, № 4. – С. 36-42.
99. Муравенко, Г.С. Взаимодействие молоди рыб с сеткой и струей /Г.С. Муравенко, А.И. Симоненко, В.Е. Синеок /Гидротехнические сооружения в мелиоративном строительстве. Сб. науч. трудов. Новочеркасск, 1977. – Вып. 10. – С.72-82.
100. Мухаметова, О.Н. Видовой состав и особенности распределения ихтиопланктона в водах северо-восточного Сахалина /О.Н. Мухаметова, И.А. Немчинова, В.С. Лабай и др. //Изв. ТИНРО. Т.130. Ч. II. – М., 2002. – С. 660-678.
101. Нагобат, Э.А. Защита молоди рыб на водозаборах энергетических объектов /Э.А. Нагобат //Гидротехника XXI век, 2013. № 1 – С. 62-65.
102. Научно-методические подходы к оценке воздействия газонефтедобычи на экосистемы морей Арктики (на примере Штокмановского проекта). — Апатиты: КНЦ РАН, 1997. – 393 с.
103. Никитин, Ю.П. Импульсный электрический рыбозаградитель /Ю.П. Никитин, В.Д. Кийко, П.Ю. Никитин и др. //Мелиорация и водное хозяйство. – 1980, № 1. – С. 25-27.
104. Никольский, Г.В. Экология рыб. 3-е изд. /Г.В. Никольский – М.: Высшая школа, 1974. – 366 с.
105. Новиков, Д.Н. Оценка условий работы рыбозащитных устройств по результатам численного моделирования /Д.Н. Новиков, С.Н. Салиенко, П.А. Михеев /Рыбоохранные мелиорации и сооружения: Матер. Всерос. науч.-практ. конф. «Современное состояние проблемы рыбозащиты и рыбопропуска, их роль в сохранении водных биологических ресурсов» г. Новочеркасск 17-21 мая 2010 г. /НГМА. – Новочеркасск: Лик. – 2010. – С. 87-93.
106. Норе, П. Арктика – наша цель /П. Норе //Нефть России, 2007. № 1. – С. 42–43.
107. Носков, Б.Д. Сооружения континентального шельфа /Б.Д. Носков – М.: МИСИ, 1985. – 301 с.
108. Носков, Б.Д. Гидросооружения водных путей, портов и континентального шельфа. Часть III. Сооружения континентального шельфа: Учебник. /Б.Д. Носков, Ю.П. Правдивец – М.: Издательство АСВ, 2004. – 280 с.
109. Нусенбаум, Л.М. Научные основы применения рыбопропускных и рыбозащитных сооружений и связанные с ними задачи исследования поведения рыб /Л.М. Нусенбаум – В кн.: Поведение рыб в зоне гидротехнических сооружений. – М., 1967. – С. 25-42.
110. Образовский, А.С. Плоский факел водозащитных завес, его модель, приближенное описание и использование для рыбо-

- защиты /А.С. Образовский //Тр. ВНИИВодгео. – 1977. – Вып. 69. – С. 79-82.
111. Опыт разработки и внедрения рыбозащитных устройств для энергетических и промышленных водозаборов /Г.Л. Мажбиц, Ю.М. Колпачков, В.П. Халаджиев и др. //Гидротехническое строительство. – 2002. – № 1.– С. 40-45.
112. О согласовании Федеральным агентством по рыболовству строительства и реконструкции объектов капитального строительства, внедрения новых технологических процессов и осуществления иной деятельности, оказывающей воздействие на водные биологические ресурсы и среду их обитания. Пост. Правительства РФ от 30 апреля 2013 г. № 384. Режим доступа: <http://docs.cntd.ru/document/499017977>
113. Павлов, Д.С. Биологические основы управления поведением рыб в потоке воды /Д.С. Павлов – М.: Наука, 1979. – 320 с.
114. Павлов, Д. С. Биологические основы защиты рыб от попадания в водозаборные сооружения /Д.С. Павлов, А.М. Пахоруков. – 2-е изд., перераб. и доп. – М.: Легкая и пищевая промышленность, 1983. – 264 с.
115. Павлов, Д.С. Миграции рыб в зарегулированных реках /Д.С. Павлов, М.А. Скоробогатов – М.: Товарищество научных изданий КМК, 2014. – 413 с.
116. Патин, С.А. Нефть и экология континентального шельфа /С.А. Патин – М.: Изд-во ВНИРО, 2001. – 247 с.
117. Петрашкевич, В.В. Рыбозащитные сооружения мелиоративных водозаборов /В.В. Петрашкевич. – М.: Изд. ПАЛЕОТИП, 2007. – 248 с.
118. Повх, И. Л. Техническая гидромеханика – 2-е изд., доп. /И.Л. Повх. – Л.: «Машиностроение» (Ленингр. отделение), 1976. – 504 с.
119. Поддубный, А.Г. Экологическая топография популяций рыб в водохранилищах /А.Г. Поддубный – Л.: Наука, 1971. – 309 с.
120. Правдин, И. Ф. Руководство по изучению рыб /И.Ф. Правдин. – М.: Пищевая промышленность, 1966. – 376 с.
121. Протасов, В.Р. Поведение рыб. Механизмы ориентации и их использование в рыболовстве /В.Р. Протасов – М.: Пищ. пром-ть, 1978. – 296 с.
122. Пупышев, В.А. Искусственные рифы: рыбохозяйственные, экологические и природоохранные аспекты их сооружения /В.А. Пупышев //Рыбное хоз-во. М., 1998. № 1. – С. 42 – 43.
123. Разработать экспресс методику определения функциональной эффективности рыбозащитных устройств: научный отчет. НПО ВолжНИИГиМ «Экотехвод». – Энгельс, 1994. – 13 с.
124. Расс, Т.С. Методическое руководство по сбору икринок, личинок и мальков рыб /Т.С. Расс, И.И. Казанова. – М.: Пищевая промышленность, 1966. – 42 с.
125. РД 5.5315-76. Защита протекторная судовых трубопроводов аппаратов и оборудования. Правила и нормы проектирования.
126. Реймерс, Н.Ф. Природопользование: Словарь-справочник /Н.Ф. Реймерс – М.: Мысль, 1990. – 637 с.
127. Рекомендации для проектирования рыбозащитных устройств гидравлического типа. ВО НИС Гидропроект. – Волгоград, 1989. – 26 с.
128. Рипинский, И.И. Рыбозащитные устройства для водозаборных сооружений /И.И. Рипинский – М.: Ассоциация гидроэкологов СССР п/о «Совинтервод», 1991. – 205 с.
129. Рифо, К. Будущее – океан /К. Рифо. – Л.: Гидрометеиздат, 1978. – 272с.
130. Роуч, П. Вычислительная гидродинамика /П. Роуч.–М.: Мир, 1980.– 618с.
131. Руководство по разработке рыбозащитных мероприятий при заборе воды из рыбохозяйственных водоемов с учетом комплексного использования оросительно-обводнительных каналов /А.Е. Ващинников, Н.Н. Михайлов, В.Н. Петров, Е.Ю. Забавин, Т.А. Родина. – Энгельс, 1997. – 69 с.
132. Руководство по расчету элементов гидрологического режима в прибрежной зоне морей и в устьях рек при инженерных изысканиях. – М.: Гидрометеиздат, 1973. – 535 с.

133. Рыбозащитное устройство /С.Н. Салиенко, С.А. Антипов, Н.Н. Михайлов, Д.Н. Новиков //Патент на полезную модель РФ № 85918. – Бюл. № 23, 2009.
134. Рыбозащитное устройство водозабора морской платформы /В.В. Петрашкевич, П.А. Михеев, С.Н. Салиенко, А.В. Петрашкевич //Патент на полезную модель, Россия № 141474. – Бюл. № 16, 2014.
135. Рыбозащитный оголовок /С. Н. Салиенко, С. А. Антипов, Н. Н. Михайлов, В. Н. Дахов, И. С. Блохин, Д. Н. Новиков, И. С. Плужникова. //Патент на полезную модель РФ № 74137. – Бюл. № 17, 2008.
136. Ряховская, Г.Н. Принципы подхода к решению проблемы рыбозащиты на водозаборах гидроэлектростанций /Г.Н. Ряховская /Сооружения рыбопропускных и рыбозащитных комплексов. Сб. науч. трудов. – Новочеркасск: НИМИ, 1987. – С. 102-109.
137. Ряховская, Г.Н. Рыбохозяйственная гидротехника. Учебное пособие для студентов вузов. /Г.Н. Ряховская. – М.: МГТА, 2004. – 165 с.
138. Салиенко, С.Н. Новые разработки рыбозащитных устройств /С.Н. Салиенко /Поведение рыб. Материалы докладов Международной конференции. Борок, Россия. – М.: Изд. «АКВАРОС», 2005. – С. 454-460.
139. Салиенко, С.Н. О некоторых особенностях защиты рыб на водозаборах морских буровых платформ /С.Н. Салиенко /Гидротехническое строительство: Матер. регион. науч. техн. конф. Вып. 2. ФГОУ ВПО НГМА. – Новочеркасск: Лик, 2009. – С. 10-17.
140. Салиенко, С.Н. Принципы разработки рыбозащитных устройств для водозаборов морских нефтегазовых сооружений /С.Н. Салиенко /Рыбоохранные мелиорации и сооружения: матер. Всерос. науч.-практ. конф. «Современное состояние проблемы рыбозащиты и рыбопропуска, их роль в сохранении водных биологических ресурсов» г. Новочеркасск 17-21 мая 2010 г. /НГМА. – Новочеркасск: Лик, 2010. – С. 41-48.
141. Салиенко, С.Н. Применение комплексных рыбозащитных устройств для водозаборов морских нефтегазовых гидротехнических сооружений /С.Н. Салиенко /Материалы IV международной научно-практической конференции «Проблемы сохранения экосистемы Каспия в условиях освоения нефтегазовых месторождений». – Астрахань: Издательство КаспНИРХа, 2011. – С 197-202.
142. Салиенко, С.Н. Разработка рыбозащитных устройств для водозаборов морских нефтегазовых сооружений: автореф. дис... канд. техн. наук: 05.23.07 /Салиенко Сергей Николаевич. – Новочеркасск, 2013.–24с.
143. Салиенко, С.Н. Оптимизация параметров рыбозащитных устройств на основе данных численного моделирования /С.Н. Салиенко, Д.Н. Новиков //Природообустройство. – 2012. № 2. – С. 49-51.
144. Салиенко, С.Н. Гидравлические исследования рыбозащитных устройств с жалюзийными экранами, омываемыми струями /С.Н. Салиенко, Н.Н. Михайлов, И.С. Блохин //Охрана и возобновление гидрофлоры и ихтиофауны. Тр. АВН вып. 6. – Новочеркасск, 2007. – С. 13-19.
145. Салиенко, С.Н. Исследования эффективности защиты рыб жалюзийными РЗУ /С.Н. Салиенко, Н.Н. Михайлов, И.С. Блохин и др. //Охрана и возобновление гидрофлоры и ихтиофауны. Тр. АВН вып. 6. – Новочеркасск, 2007. – С. 46-53.
146. Салиенко, С.Н. Оценка рыбозащитной эффективности РЗУ водозабора специального плавучего основания «Чилим» /С.Н. Салиенко, Н.Н. Михайлов, Н.Н. Костюрин //Гидротехническое строительство: Материалы регион. науч.-техн. конф. Вып. 2. ФГОУ ВПО НГМА. – Новочеркасск: Лик, 2009. – С. 17-28
147. Салиенко, С.Н. Опыт эксплуатации жалюзийных рыбозащитных устройств с потокообразователем на морских буровых платформах /С.Н. Салиенко, Н.Н. Михайлов, О.А. Фомичев и др. //Материалы третьей междунар. науч.-практ. конф. «Проблемы сохранения экосистемы Каспия в условиях освоения нефтегазовых месторождений». – Астрахань: Изд. КаспНИРХа, 2009. – С 181-184.

148. Сапожников, В.В. Оценка ущерба водным биоресурсам в условиях освоения нефтегазовых месторождений /В.В. Сапожников //Рыбное хозяйство. – 2000. № 4. – С. 28-29.
149. Сатаров, В.В. Динамика ската и пространственное распределение в открытом потоке мальков и сеголеток жереха /В.В. Сатаров //Сооружения рыбопропускных и рыбозащитных комплексов Сб. тр. – Новочеркасск, 1987. – С. 195-201.
150. Сатаров, В.В. Некоторые особенности пространственно-временной динамики молоди рыб как основа разработки рыбозащитных мероприятий и технических средств для буровых платформ в условиях Темрюкского залива Азовского моря /В.В. Сатаров, Б.Д. Елецкий, В.Вл. Сатаров /Рыбоохранные мелиорации и сооружения: матер. Всерос. науч.-практ. конф. «Современное состояние проблемы рыбозащиты и рыбопропуска, их роль в сохранении водных биологических ресурсов» г. Новочеркасск 17-21 мая 2010 г. /НГМА. – Новочеркасск: Лик, 2010. – С. 67-72.
151. Сегаль, Г.Я. Пособие по проектированию, строительству и эксплуатации рыбозащитных сооружений с применением порозласта к СНиП 2.06.07-87 /Г.Я. Сегаль. – Елгава, 1989. – 22 с.
152. Сегаль, Г.Я. Технические указания по проектированию, строительству и эксплуатации рыбозащитных устройств (РЗУ) на водозаборах Латвии /Г.Я. Сегаль. – Рига, 1992. – 74 с.
153. Соколов, И.М. О поведении рыб под влиянием воздушной завесы /И.М. Соколов, В.А. Николаев //Тр. ВНИРО, 1966, т.61. – С.173-183.
154. СП 14.13330.2014 Строительство в сейсмических районах. Актуализированная редакция СНиП II-7-81.
155. СП 20.13330.2011 Нагрузки и воздействия. Актуализированная редакция СНиП 2.01.07-85.
156. СП 38.13330.2012 Нагрузки и воздействия на гидротехнические сооружения (волновые, ледовые и от судов). Актуализированная редакция СНиП 2.06.04-82.
157. СП 58.13330.2012 Гидротехнические сооружения. Основные положения. Актуализированная редакция СНиП 33-01-2003.
158. СП 101.13330.2012 Подпорные стены, судоходные шлюзы, рыбопропускные и рыбозащитные сооружения. Актуализированная редакция СНиП 2.06.07-87. Изд. Офиц. – М.: Минрегион России, 2012. – 68 с.
159. Спиз, Р. Беспрецедентно сложные проекты /Р. Спиз //Нефть России, 2007. № 1. – С. 38-39.
160. Способ гидродинамической микропузырьковой рыбозащиты водозаборов и устройство для его осуществления /Булгаков А.Б., Булгаков Б.Б., Банцевич З.Л., Преснов Г.В., Романцов В.П. //Патент, Россия № 2144107, Бюл. № 1, 2000.
161. Справочник по гидравлике /под ред. В. А. Большакова. – 2-е изд., перераб. и доп. – К.: Вища школа Головное изд-во, 1984. – 343 с.
162. Справочник по гидравлическим расчетам /под ред. П. Г. Киселева. – 4-е изд., перераб. и доп. – М.: Энергия, 1972. – 312 с.
163. Страхов, В.А. Электрический рыбозаградитель типа ЭРЗУ-1, его устройство, выбор и расчет параметров /В.А. Страхов – Тр. коорд. совещаний по гидротехнике, 1965, вып XXIV. – С. 67-80.
164. Строительные нормы и правила. Гидротехнические морские и речные транспортные сооружения: СНиП 3.07.02-87. Изд. офиц. – М.: Стройиздат, 1988. – 32 с.
165. Строительные нормы и правила. Нагрузки и воздействия на гидротехнические сооружения (волновые, ледовые и от судов): СНиП 2.06.04-82*. – Изд. офиц. – М.: Стройиздат, 1995. – 35 с.
166. Строительные нормы и правила. Подпорные стены, судоходные шлюзы, рыбопропускные и рыбозащитные сооружения: СНиП 2.06.07-87. – М.: Стройиздат, 1987. – 35 с.
167. Утилизация буровых платформ / ekovolga.com/index.php/.../645-utilizatsiya-burovykh-platform.html
168. Федеральный закон «О животном мире». – Собрание законодательства РФ, № 47. 24 апреля 1995. Ст. 21 – 22.
169. Фильтр водозаборный рыбозащитный /С.Н. Салиенко, С.А. Антипов, Н.Н. Михайлов, В. Н. Дахов, И. С. Блохин //Патент на полезную модель, Россия № 36115. – Бюл. № 6, 2004.

170. Фильтр водозаборный рыбозащитный /С.Н. Салиенко, С.А. Антипов, Н.Н. Михайлов, В. Н. Дахов, И. С. Блохин. //Патент на полезную модель РФ № 37997. – Бюл. № 14, 2004.
171. Фильтр водозаборный рыбозащитный (варианты) / С.Н. Салиенко, С.А. Антипов, Н.Н. Михайлов, В.Н. Дахов, И.С. Блохин //Патент на полезную модель, Россия № 43013. – Бюл. № 36, 2004.
172. Фильтр водозаборный рыбозащитный /С.Н. Салиенко, С.А. Антипов, Н.Н. Михайлов //Патент на полезную модель, Россия № 76653. – Бюл. № 27, 2008.
173. Фильтр водозаборный рыбозащитный /С.Н. Салиенко, А.М. Вахидов, С.А. Антипов, Н.Н. Михайлов, В.Н. Дахов, И.С. Блохин, Д.Н. Новиков. //Патент на изобретение РФ № 2371540. – Бюл. 2009, № 30.
174. Фильчагов, Л.П. Охрана рыбы при интенсификации водопотребления /Л.П. Фильчагов – Киев: Урожай, 1990. – 168 с.
175. Флетчер, К. Вычислительные методы в динамике жидкостей : в 2 т. /К. Флетчер. – М.: Мир, 1991. – т. 1. – 504 с., т. 2 – 552 с.
176. Храпатый, Н.Г. Гидротехнические сооружения на шельфе Владивосток /Н.Г. Храпатый, А.Т. Беккер, Е.А. Гнездилов. – Владивосток: Изд. Дальневосточного университета, 1983. – 200 с.
177. Чендлер, К.А. Коррозия судов и морских сооружений /К.А. Чендлер. – Л.: «Судостроение», 1988. – 320 с.
178. Шкура, В.Н. Рыбопропускные сооружения : В 2-х ч. /В.Н. Шкура – М.: Изд. Рома, 1999. – 729 с.
179. Шмидт, П.Ю. Миграции рыб /П.Ю. Шмидт – М.: Изд-во АН СССР, 1947. – 361с.
180. Штеренлихт, Д. В. Гидравлика : учебник для вузов /Д.В. Штеренлихт. – М.: Энергоатомиздат, 1984. – 640 с.
181. Экспресс-методика по определению функциональной эффективности рыбозащитных сооружений на водозаборах. – М.: ВНИЭРХ, 2002. – 43 с.
182. Энгебретсен, Х. Отодвигая границы возможного /Х. Энгебретсен //Нефть России, 2007. № 1. – С. 40-41.
183. Эрслер, А.Л. Инженерно-биологическое обоснование и разработка эффективных конструкций рыбозащитных устройств для водозаборов малой производительности. Дис. канд. техн. наук в виде науч. док. /Эрслер Александр Львович – Новочеркасск, 1999. – 36 с.
184. Яковлева, Л. В. Практикум по гидравлике /Л.В. Яковлева. – М.: Агропромиздат, 1990. – 144 с.
185. Bates D.W., Vinsonhaler R. The use of louvers for guiding fish. – Trans. Am. Fish. Soc. 1957. Vol. 86. – pp. 38-57.
186. Bell M.C. Fisheries Handbook of Engineer's Requirements and Biological Criteria, U.S. Army Corps of Engineers, North Pacific Division, Portland, Oregon, 1973. – 425 p.
187. Blaxter I.H.S., and Dickson W. Observation on the swimming speeds of fish. – I. Cons. intern. explor. mer, 1959, v. 24, № 3. – p. 472-479.
188. Clay C. Design of fishways and other fish facilities //2nd edition. – Boca Raton, (Florida): Lewis, USA, CRC Press Publisher, 1995. – 248 p.
189. Davis N., Van Blaricom G.R., Dayton P.K. Man-made structures on marine sediments: effects on adjacent benthic communities // Marine Biology. Vol. 70. №3, 1982.
190. Design of water intake structures for fish protection. – American Society of civil Engineers, New York, 1982. – 115 pp.
191. Dijkgraaf S. The functioning and significance of the lateral line organs. – Biol. Revs. Cambridge Phylos. Soc., 1962, v. 38, № 1. – p. 51-105.
192. Ebel W. Review of effects of environmental degradation on the freshwater stages of anadromous fish. Pp. 62-79. In: Alabaster J. (Ed) Habitat Modification and Freshwater Fisheries. Food and Agriculture Organization of the United Nations. 1985. – 320 p.
193. Elder H. Y. Biological effects of water utilisation by Hydroelectric Schemes in relation to fisheries, with special reference to Scotland. – Prac. Roy. Soc. Edinburgh, 1965, vol. N3-4. – pp. 246-271.
194. Fish Protection at Water Diversions. A Guide for Planning and Designing Fish Exclusion Facilities. U.S. Department of the Interior, Bureau of Reclamation, Denver, Colorado, April, 2006. – 429 p.
195. Fish Protection Technologies and Downstream Fishways. Dimensioning, Design, Effectiveness Inspection. DWA Deutsche Verei-

- nigung für Wasserwirtschaft, Abwasser und Abfall e. V., German Association for Water, Wastewater and Waster, July, 2005. Theodor-Heuss-Allee 17, 53773 Hennef Deutschland Tel.: +49 2242 872-333, +49 2242 872-0, Fax: +49 2242 872-100 E-Mail: kundenzentrum@dwa.de Internet: www.dwa.de.
196. Greenway Ph. Body form and behavioural types in fish. – *Experientia*, 1965, v. 21, № 9. – pp. 489-498.
197. Harden Jons F.R. Fish migrations. – London, Arnold, 1968. – p. 325
198. Loder R.T., Erho M.W. Fish facilities. – *Civ. Eng.*, 1970, v. 40, № 10.
199. Macfadyen A. Animal Ecology. Aims and methods. – London, Sir Isaac Pitman & Sons Ltd. 1963. – 382 p.
200. Maurer D., Keck R.T., Tinsman J.C., Leathem W.A. Vertical migration and mortality of benthos in dredged material. Part 1: Mollusca // *Marine Environmental Research*, 1980–81. Vol. 4. – pp. 299-319.
201. Maurer D., Keck R.T., Tinsman J.C., Leathem W.A., Wethe C., Lord C., Church T.M. Vertical migration and mortality of marine benthos in dredged material: a synthesis // *Int. Rev. Gesamt. Hydrobiol.*, 1986. Vol. 771, N 1. – pp. 49-63.
202. McMillan F. O. Electrical fish screen. – *Bull. of the Bureau of Fish.*, vol. XLIV, p.p. 97-128, U.S. Dep. of Comm., Wash., 1929.
203. Muir J.F., Ruuxs E. Engineering research of the fish and power problem by. *The Engineering journal*, 1962, v. 44. – pp. 63-67.
204. Orsborn J., Anderson J. Stream Improvements and Fish Response: A Bio-Engineering Assessment // *Water Resource Bulletin*. – 1986. – vol. 22. – № 3. – pp. 381-388.
205. Ray G.L. A literature review and life history summary for five bivalve molluscs common to the Shoalwater Reservation and Willapa Bay, Washington. Report to the USAED. – Seattle (WA), Nov. 2002. – 20 p.
206. Rugyles K., Ryan P. Fish screens. – *Inland Fishmanaging Sacramento. Calif., Dept. Fish and dam*, 1966. – pp. 156-161.
207. Scheuring L. Wanderungen der Fische. “*Ecol. Monogr.*”, 1929, 5.– pp. 405-691.
208. Schuler V.J., Larson L.E. Improved Fish Protection at Intake Systems. – *Jornal of the Environmental Engineering Division, ASCE*, Vol. 101, № EE 6, Proc. Paper 11756, December 1975. – pp. 897-910.
209. Smith, L.S., and Carpenter, L.T. Salmonid Fry Swimming Stamina Data for Diversion Screen Criteria, Report to Washington Final State Departments of Fisheries and Wildlife, 1987.
210. Taft, E. P. Assessment of downstream migrant fish protection technologies for hydroelectric application. – EPRI research project 2694-1. – Boston (Stone & Webster Engineering Corporation), 1986.
211. Trefethen P. Fish-passage research. Review of progress, 1961-1966. – U.S. Dept. Interior. U.S. Fish and Wildlife Service, Bureau of Comm. Fish. Circular 254. Washington, 1968. – pp. 1-24.
212. Williams R. Zooplankton of the Bristol Channel and Severn Estuary // *Mar. Poll. Bull.*, 1984. Vol. 15. No. 2. – pp. 66-70.
213. <http://helion-ltd.ru/tech-nical-d/> Искусственное воспроизводство промысловых гидробионтов. Нефть и газ арктического шельфа-2008 материалы конференции.
214. <http://helion-ltd.ru/tech-nical-d/> Методическая база оценки ущерба от нефтяных загрязнений в Арктике: анализ и оптимизация. Нефть и газ арктического шельфа-2008 материалы конференции.
215. <http://helion-ltd.ru/tech-nical-d/> Проведение постоянного мониторинга уровня загрязненности промысловых объектов Баренцева моря. Нефть и газ арктического шельфа-2008 материалы конференции.
216. <http://helion-ltd.ru/tech-nical-d/> Технические решения рыбоохранных мероприятий. Нефть и газ арктического шельфа-2008 материалы конференции.
217. <http://helion-ltd.ru/tech-nical-d/> Учет времени воздействия взвеси при гидротехнических работах для расчета ущерба водным биоресурсам. Нефть и газ арктического шельфа-2008 материалы конференции.
218. <http://www.priymak.kiev.ua/publications>

СОДЕРЖАНИЕ

ВВЕДЕНИЕ	3	3.2. Обоснование конструкций рыбозащитных устройств водозаборов морских буровых платформ.	61
1. СОВРЕМЕННОЕ СОСТОЯНИЕ ЗАЩИТЫ МОРСКИХ БИОРЕСУРСОВ ПРИ ИСПОЛЬЗОВАНИИ И НЕФТЕГАЗОПРОМЫСЛОВЫХ СООРУЖЕНИЙ КОНТИНЕНТАЛЬНОГО ШЕЛЬФА	6	3.2.1. Классификация рыбозащитных устройств	63
1.1. Состояние и перспективы использования минеральных ресурсов континентального шельфа	7	3.2.2. Конструкции рыбозащитных устройств водозаборов морских буровых платформ	66
1.2. Источники воздействия на морскую экосистему при использовании нефтегазопромисловых сооружений	10	3.3. Компоновка рыбозащитных устройств и размещение вспомогательного оборудования	73
1.3. Воздействия нефтегазопромисловых сооружений на морскую биоту	13	4. НАТУРНЫЕ ИССЛЕДОВАНИЯ РЫБОЗАЩИТНЫХ УСТРОЙСТВ ВОДОЗАБОРОВ МОРСКИХ ПЛАТФОРМ	77
1.4. Состав мероприятий по охране морских биоресурсов при разработке месторождений континентального шельфа	17	4.1. Цель, задачи и методика натуральных исследований	78
2. ОБЩАЯ ХАРАКТЕРИСТИКА МОРСКИХ НЕФТЕГАЗОПРОМЫСЛОВЫХ СООРУЖЕНИЙ	24	4.2. Натурные исследования в Каспийском море	82
2.1. Классификация и конструкции морских нефтегазопромисловых сооружений	26	4.2.1. Краткая характеристика гидрологических условий	82
2.1.1. Стационарные буровые платформы	29	4.2.2. Общая оценка ихтиофауны Каспийского моря	86
2.1.2. Передвижные буровые средства	33	4.3. Результаты исследований рыбозащитных устройств водозаборов буровых установок в Каспийском море	92
2.1.3. Буровые суда	37	4.3.1. Водозабор самоподъёмной буровой установки «Астра»	92
2.1.4. Крановые суда	39	4.3.2. Водозабор специального плавучего основания	99
2.2. Цели использования водных ресурсов и объёмы водопотребления морских буровых платформ	39	4.3.3. Полупогружная буровая платформа «Maersk Explorer»	105
2.3. Конструкции водоприёмников и схемы водоснабжения морских нефтегазопромисловых сооружений	42	4.3.4. Водозабор Центральной технологической платформы месторождения им. В. Филановского	108
3. КОНСТРУКЦИИ РЫБОЗАЩИТНЫХ УСТРОЙСТВ ВОДОПРИЁМНИКОВ МОРСКИХ БУРОВЫХ ПЛАТФОРМ	58	4.3.5. Водозабор морской ледостойкой стационарной платформы	111
3.1. Научно-методические предпосылки разработки рыбозащитных устройств водозаборов морских нефтегазопромисловых сооружений	59	4.3.6. Ледостойкая стационарная платформа «Шельф-7» месторождения им. Ю. Корчагина	113
		4.3.7. Водозабор морского бурового комплекса «Петроресурс»	116
		4.3.8. Самоподъёмная плавучая буровая установка «Нептун»	118
		4.3.9. Водозабор кранового судна «Исполин»	120
		4.4. Особенности исследований водозаборов буровых платформ в балтийском, северном и дальневосточном бассейнах	124
		4.4.1. Краткая характеристика гидрологических условий	124
		4.4.2. Общая оценка ихтиологической ситуации районов	130

4.5. Конструкции рыбозащитных устройств водозаборов буровых платформ в бассейнах	134
4.5.1. Рыбозащитное устройство водозабора СПБУ «Арктическая» на шельфе Балтийского моря	134
4.5.2. Рыбозащитное устройство морской ледостойкой платформы «Приразломная» на шельфе Печорского моря	138
4.5.3. Платформы «Юпитер» и «Сатурн», Долгинское нефтяное месторождение на шельфе Печорского моря	141
4.5.4. Рыбозащитное устройство технического водозабора СПБУ «Амазон», Обская губа	143
4.5.5. Водозаборы платформ ЛУН-А и ПА-Б, проект «Сахалин-2» в Охотском море	145
4.5.6. Платформы «Полярная звезда» и «Северное сияние» на шельфе Охотского моря	149
4.5.7. Водозаборы Киринского ГКМ на шельфе Охотского моря	152
5. ЭКСПЕРИМЕНТАЛЬНЫЕ ИССЛЕДОВАНИЯ РЫБОЗАЩИТНЫХ УСТРОЙСТВ ВОДОЗАБОРОВ МНГС	154
5.1. Лабораторные исследования жалюзийного экрана на физической модели	155
5.2. Оценка условий движения системы гидравлических струй	164
5.3. Компьютерное моделирование условий работы рыбозащитных устройств	168
5.3.1. Общие вопросы компьютерного моделирования задач гидродинамики	168
5.3.2. Компьютерное моделирование при оптимизации конструкции РЗУ	171
5.3.3. Результаты моделирования жалюзийных РЗУ различных конструкций и компоновок	176
5.3.4. Компьютерное моделирование РЗУ с целью оценки работы отдельных конструктивных элементов	178
6. ОСНОВНЫЕ ПОЛОЖЕНИЯ ПО ПРОЕКТИРОВАНИЮ РЫБОЗАЩИТНЫХ УСТРОЙСТВ ВОДОЗАБОРОВ МНГС	180

6.1. Исходные данные и порядок проектирования рыбозащитных устройств водозаборов морских буровых платформ	180
6.2. Гидравлический расчёт жалюзийных рыбозащитных устройств	182
6.2.1. Расчёт площади жалюзийной поверхности РЗУ	182
6.2.2. Расчёт параметров потокообразователя	183
6.3. Расчёт на прочность каркаса рыбозащитного устройства для буровых платформ гравитационного типа	184
6.4. Требования по изготовлению, транспортировке и монтажу рыбозащитных устройств	190
6.4.1. Рекомендации по изготовлению и транспортировке РЗУ	190
6.4.2. Основные положения и особенности монтажа, приёмки и ввода в эксплуатацию РЗУ	194
6.4.3. Расчёт и устройство протекторной защиты РЗУ	195
7. ЭКСПЛУАТАЦИЯ РЫБОЗАЩИТНЫХ УСТРОЙСТВ И ОЦЕНКА УЩЕРБА МОРСКИМ БИОРЕСУРСАМ	198
7.1. Общие рекомендации по эксплуатации РЗУ водозаборов морских платформ	199
7.2. Методика расчёта ущерба морским биоресурсам	200
7.2.1. Расчёт ущерба от гибели рыб при водозаборе	202
7.2.2. Расчёт ущерба от гибели зоопланктона при водозаборе	206
7.2.3. Расчёт ущерба от гибели фитопланктона при водозаборе	206
7.3. Оценка функциональной эффективности РЗУ водозаборов МНГС	208
ЗАКЛЮЧЕНИЕ	210
CONCLUSION	212
ЛИТЕРАТУРА	214

CONTENTS

INTRODUCTION	3
1. THE CURRENT STATE OF SEA BIOLOGICAL RESOURCES PROTECTION IN THE USE OF OIL-AND-GAS FIELD STRUCTURES ON THE CONTINENTAL SHELF	6
1.1. State and perspectives of using mineral resources of the continental shelf	7
1.2. Sources of influence on sea ecosystem in the use of oil-and-gas field structures	10
1.3. Influence of oil-and-gas field structures on sea biota	13
1.4. Composition of arrangements of sea biological resources protection in the field development on the continental shelf ..	17
2. GENERAL CHARACTERISTICS OF OFFSHORE OIL-AND-GAS FIELD STRUCTURES	24
2.1. Classification and constructions of offshore oil-and-gas field structures	32
2.1.1. Stationary drilling platforms	26
2.1.2. Movable drilling facilities	29
2.1.3. Drilling ships	44
2.1.4. Crane ships	37
2.2. Aims of use of water resources and water consumption volumes of sea drilling platforms	39
2.3. Water intake construction and water supply diagrams of offshore oil-and-gas field structures	42
3. CONSTRUCTIONS OF FISH PROTECTION FACILITIES OF OFFSHORE DRILLING PLATFORM WATER INTAKES	58
3.1. Methodological prerequisites of developing fish protection facilities of offshore oil-and-gas field structures	59
3.2. Substantiation of fish protection facility construction of offshore drilling platform water intakes	61
3.2.1. Classification of fish protection facilities	63
3.2.2. Constructions of fish protection facilities of offshore drilling platform water intakes	66

3.3. Assembling of fish protection facilities and ancillary equipment layout	73
--	----

4. FIELD INVESTIGATIONS OF FISH PROTECTION FACILITIES OF OFFSHORE DRILLING PLATFORM WATER INTAKES

4.1. The aim, goals and methodology of field investigations	78
4.2. Field investigations in the Caspian Sea	82
4.2.1. Brief description of hydrological conditions	82
4.2.2. General evaluation of ichthyofauna of the Caspian Sea	86
4.3. Investigation results of fish protection facilities of offshore drilling rigs in the Caspian Sea	92
4.3.1. Water intake of the self-lifting drilling rig «Astra»	92
4.3.2. Water intake of the special floater	99
4.3.3. Semisubmersible drilling platform «Maersk Explorer»	105
4.3.4. Water intake of the central technological platform of V. Philanovskij field	108
4.3.5. Water intake of the offshore ice-resistant stationary platform	111
4.3.6. The offshore ice-resistant stationary platform «Shelf-7» of Yu. Korchagin field	113
4.3.7. Water intake of the offshore drilling complex «Petroresurs»	116
4.3.8. The self-lifting floating drilling rig «Neptun»	118
4.3.9. Water intake of the crane ship «Ispolin»	120
4.4. Investigation peculiarities of drilling platform water intakes in the Baltic, North and Far Eastern basins	124
4.4.1. Brief description of hydrological conditions	124
4.4.2. General evaluation of the ichthyological situation of the regions	134
4.5. Constructions of fish protection facilities of offshore drilling platform water intakes in the basins	134
4.5.1. Fish protection facility of the water intake of the semisubmersible drilling platform «Arcticheskaya» on the Baltic Sea shelf	138
4.5.2. Fish protection facility of the offshore ice-resistant platform «Prirazlpmnaya» on the Pechersky Sea shelf	141

4.5.3. Platforms «Yupiter» and «Saturn», Dolginskoe oil field on the Pechersky Sea shelf	143
4.5.4. Fish protection facility of the technical water intake of the semisubmersible drilling platform «Amazon», the Gulf of Ob	145
4.5.5. Water intakes of the platforms LUN-A and PA-B, project «Sakhalin-2» in the Sea of Okhotsk	145
4.5.6. Platforms «Polyarnaya Zvezda» and «Severnoe Siyanie» on the Sea of Okhotsk shelf	149
4.5.7. Water intakes of Kirinskiy gas-condensate field on the Sea of Okhotsk shelf	152

5. EXPERIMENTAL RESEARCHES OF FISH PROTECTION FACILITIES OF ONSHORE OIL-AND-GAS FIELD

STRUCTURE WATER INTAKES	154
5.1. Laboratory researches of louver screen on the physical model	155
5.2. Evaluation of flow conditions of hydraulic jet system	164
5.3. Computer modeling of working conditions of fish protection facilities and their elements	168
5.3.1. General questions of computer modeling of hydrodynamics tasks	168
5.3.2. Computer modeling in the optimization of fish protection facility construction	171
5.3.3. Results of modeling louver fish protection facilities of different constructions and assembling	176
5.3.4. Computer modeling of fish protection facilities for the purpose of evaluation of working of different separate elements	178

6. BASIC THESES OF DESIGNING FISH PROTECTION FACILITIES OF ONSHORE OIL-AND-GAS FIELD

STRUCTURE WATER INTAKES	180
6.1. Initial data and the order of designing fish protection facilities of offshore drilling rigs	180
6.2. Hydraulic calculation of louver fish protection facilities	182
6.2.1. Area calculation of louver surface of fish protection facilities	182
6.2.2. Calculation of flow-former parameters	183

6.3. Strength calculation of fish protection facility framework for drilling platforms of the gravitational type	184
6.4. Requirements for production, transportation and installation of fish protection facilities	190
6.4.1. Guidelines for production and transportation of fish protection facilities	190
6.4.2. Basic theses and peculiarities of installation, acceptance and start-up of fish protection facilities . . .	194
6.4.3. Calculation and construction of tread protection of fish protection facilities	195

7. MAINTENANCE OF FISH PROTECTION FACILITIES AND DAMAGE ASSESSMENT ON SEA BIOLOGICAL RESOURCES

RESOURCES	198
7.1. General guidelines of maintenance of fish protection facilities of offshore platform water intakes	199
7.2. Methodology of damage calculation on sea biological resources	200
7.2.1. Calculation of damage from fish death during water intake	202
7.2.2. Calculation of damage from zooplankton death during water intake	206
7.2.3. Calculation of damage from phytoplankton death during water intake	206
7.3. Estimation of functional efficiency of fish protection facilities of offshore oil-and-gas field structure water intakes	208

CONCLUSION 210

REFERENCES 214

Михеев П.А., Салиенко С.Н.

ЗАЩИТА РЫБ НА ВОДОЗАБОРАХ МОРСКИХ НЕФТЕГАЗОПРОМЫСЛОВЫХ СООРУЖЕНИЙ

Монография

*Редактор А.В. Цветова
Верстка и оформление И.В. Сазонова*



Издательский Дом
«Библио-Глобус»

<http://www.idbg.ru>
тел. +7 495 215 01 38



Сдано в набор 20.06.2016. Подписано в печать 21.07.2016.
Формат 60×90/16. Бумага офсетная.
Гарнитура LiteraturnayaC. Печать офсетная. Усл. печ. л. 15,25.
Тираж 150 экз. Заказ № 2684.

Отпечатано:
Публичное акционерное общество
«Т8 Издательские Технологии»
109316 Москва, Волгоградский проспект, дом 42, корпус 5
Тел.: 8 (499) 322-38-30