

РАЗРАБОТКА ОБОРУДОВАНИЯ ДЛЯ ПРОИЗВОДСТВА ПОМАДНЫХ КОНФЕТ С ДОБАВЛЕНИЕМ ПОРОШКА ШРОТА АМАРАНТА

Бони Анастасия Вадимовна, студентка 4 курса технологического института, ФГБОУ ВО РГАУ–МСХА имени К. А. Тимирязева, e-mail: kuzmicheva2001@list.ru

Бони Марк Викторович, студент 4 курса технологического института, ФГБОУ ВО РГАУ–МСХА имени К. А. Тимирязева, e-mail: markboni2001@gmail.com

Научный руководитель – Панфилов Виктор Александрович, академик РАН, д.т.н., профессор, профессор кафедры процессов и аппаратов перерабатывающих производств ФГБОУ ВО РГАУ–МСХА имени К. А. Тимирязева, e-mail: var@rgau-msha.ru

***Аннотация.** Разработана нагнетательная выпрессовывающая машина для производства корпусов помадных конфет с добавлением порошка шрота амаранта, аналогов которой, на данный момент, не существует.*

***Ключевые слова:** амарант, помадные конфеты, выпрессовывающая машина.*

Мы рассмотрели технологию производства конфет с помадными корпусами на основе использования порошка амарантового шрота (далее ПША). ПША позволяет изменить свойства и состав жидкой фазы конфетной массы, изменить структуру масс, ускорить процесс кристаллизации, с помощью чего повышаются сроки годности при хранении и органолептические свойства, и показатели конфет.

Для технологии, описанной выше, было рекомендовано использовать способ, при котором формование корпусов конфет достигается методом размазки конфетной массы в пласт, впоследствии разрезаемый на корпуса, но этот способ подразумевает большие потери. Мы хотим предложить другой метод формования корпусов помадных конфет – при помощи нагнетательной выпрессовывающей машины.

Помадные массы, в которые был добавлен ПША, как и значительное количество конфетных масс (кремовые, пралиновые и т. д.) обладают крайне высокими реологическими показателями, такими как вязкость, вследствие чего изделия из таких масс логично формировать выпрессовыванием. Выпрессовывание – это процесс периодического или постоянного выдавливания профилированных заготовок или изделий ограниченной, или бесконечной длины с помощью формирующей матрицы заданного сечения. Формование конфет выпрессовыванием имеет ряд преимуществ: воз-

возможность создания поточно-механизированных линий, повышение производительности, экономичность, универсальность, автоматизация процесса.

Формующие машины, используемые в кондитерском производстве, классифицируются как шнековые, валковые и шестеренные. Машины со шнековыми нагнетателями подразделяются на одношнековые, многошнековые, а так же различают машины с одним и с несколькими цилиндрами. Мы выбрали одношнековый нагнетатель с целью экономии. Нагнетатели шнекового типа обладают непрерывностью подачи, возможностью создания необходимого для выпрессовывания массы давления, простотой загрузки материала, но помадная масса, в то же время может подаваться неравномерно.

Нами был спроектирован эскиз нагнетательной одношнековой выпрессовывающей машины (рисунок 1).

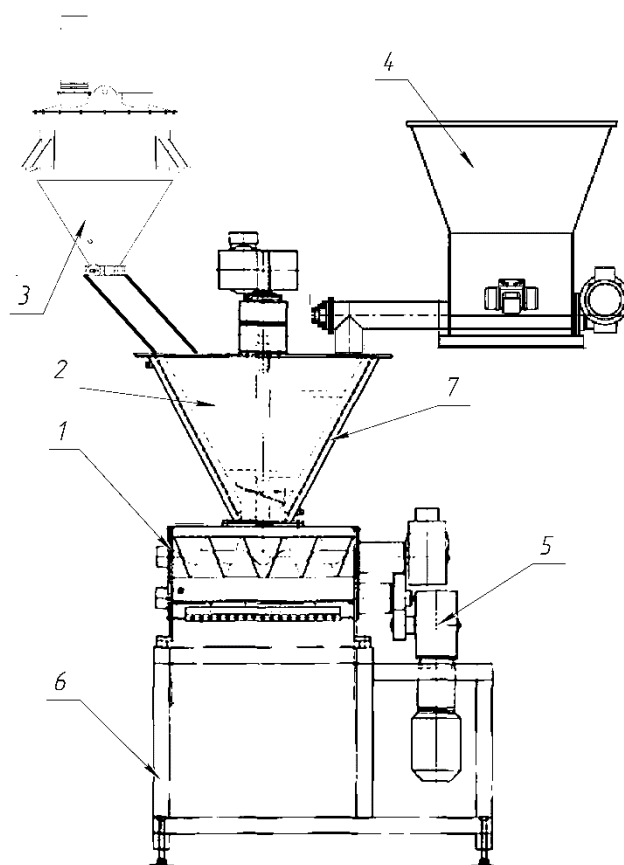


Рисунок 1 – Эскиз нагнетательной выпрессовывающей машины:

1 – узел нагнетания; 2 – узел смешивания; 3 – дозирование сыпучего компонента; 4 – дозирование уваренного сиропа; 5 – привод; 6 – станина; 7 – узел кристаллизации

Помадная масса подается в конус узла загрузки через дозатор. В то же время порошок шрота амаранта подается весовым дозатором. Помимо взбивания, в конусе происходит охлаждение смеси до 60 °С. Мешалка, вращаясь, дополнительно перемешивает конфетную массу и подает ее в

узел выпрессовки на подающий шнек, который подает массу на выпрессовывающие валы. Выпрессовывающие валы, в свою очередь, нагнетают массу в предматричную зону, где создается давление, и масса отсаживается через отверстия в матрице. Получаются постоянно движущиеся жгуты, которые в дальнейшем подхватываются транспортером и подаются в охлаждающую и режущую машины. Вращая ручку вариатора можно плавно изменять частоту вращения подающего шнека и выпрессовывающих валов. При этом изменяется скорость движения жгутов и площадь их поперечного сечения.

Библиографический список

1. **Хасанова, С. Д.** Совершенствование технологии конфет с помадными корпусами на основе использования порошка шрота амаранта: автореф. дис. ... канд. тех. наук : 05.18.01 / С. Д. Хасанова. Московский государственный университет пищевых производств. – М. , 2021. – 24 с.

2. Оборудование для формования жгутов и корпусов конфет выпрессовыванием и отсадкой. – 2018. – Режим доступа: <https://nomnoms.info/oborudovanie-dlya-formovaniya-zhgutov-i-korpusov-konfet-vypressovyvaniem-i-otsadkoj/> (Дата обращения 30.11.2022).

3. Оборудование для формования жгутов и корпусов конфет выпрессовыванием, отсадкой и резкой. – 2016. – Режим доступа: <https://baker-group.net/technology-and-recipes/confectionery/the-equipment-for-molding-harnesses-and-enclosures-pressing-off-sweets-jigging-and-sharp-1.html?amp> (Дата обращения 30.11.2022).