

**ИНСТИТУТ МЕХАНИКИ И ЭНЕРГЕТИКИ
ИМЕНИ В. П. ГОРЯЧКИНА**

УДК 658.5

**ОБЕСПЕЧЕНИЕ КАЧЕСТВА ПРОГРАММНЫХ ПРОДУКТОВ
ПРИ ПОМОЩИ МОДЕЛИРОВАНИЯ**

Ананьев Александр Витальевич, студент 3 курса института механики и энергетики имени В. П. Горячкина, ФГБОУ ВО РГАУ – МСХА имени К. А. Тимирязева, alexander_ananyev2@mail.ru
Научный руководитель – Голиницкий Павел Вячеславович, к.т.н., доцент, доцент кафедры метрологии, стандартизации и управления качеством, ФГБОУ ВО РГАУ–МСХА имени К. А. Тимирязева, gpv@rgau-msha.ru

Аннотация. В статье рассмотрены функциональные возможности по использованию программных продуктов при создании моделей бизнес-процессов в нотации BPMN в Business Studio 5. Обсуждаются преимущества и недостатки представленных способов.

Ключевые слова: программные продукты, бизнес-моделирование, схема, процесс, визуализация.

Ни одна современная отрасль не может обойтись без цифровых технологий, которые позволяют повысить эффективность процессов [1, 2]. Ядром цифровизации является программное обеспечение именно от его качества зависит успешность применения цифровых технологий [3–5].

Для того чтобы обеспечить необходимое качество программного продукта необходимо заранее предусмотреть возможные возникающие проблемы, сбои и т. д. Для этого целесообразно проводить моделирование. Разумнее всего при этом использовать нотацию BPMN. Существует несколько способов использования BPMN нотаций для моделирования процессов, нам же необходимо выбрать способ, несущий наименьшее число ошибок.

Способ первый: привязка через интерфейс. В Business Studio 5 привязка через интерфейс осуществляется следующим образом: необходимо правой кнопкой мыши открыть «Свойства» операции «Собрать информацию» и из справочника в список «Программные продукты» перетянуть соответствующий программный продукт. После этого остается выбрать тип связи между программным продуктом и операцией процесса: «поддерживает» или «выполняет». Первый тип означает, что опера-

ция выполняется сотрудником, когда «выполняет» означает, что операция выполняется полностью автоматизированно.

После привязки мы сможем получить необходимый аналитический отчет. У данного способа есть один серьезный недостаток: на самой схеме непонятно, какие именно программные продукты применяются. Поэтому для подобных целей куда лучше подходит способ под номером два – визуализация.

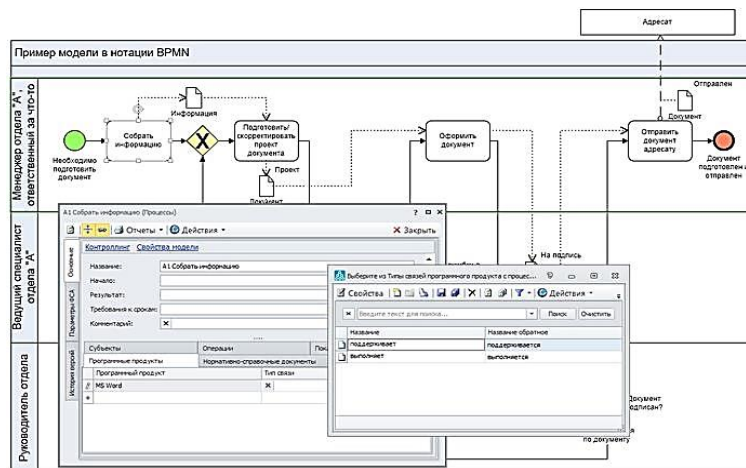


Рисунок 1 – Привязка к операции процесса

Способ второй: схематическая визуализация. Для этого рядом с открытой схемой процесса в палитре элементов необходимо выбрать программные продукты, после чего по нажатию правой кнопки мыши поставить галочку в поле «Фигура».

На рисунке 2 наглядно изображен конечный результат визуализации использования программных продуктов на схеме процесса. Для каждой операции показаны программные продукты, поддерживающие их выполнение.

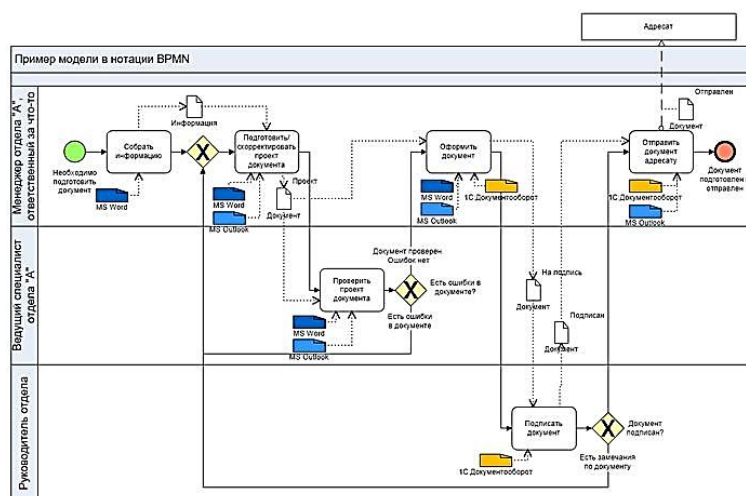


Рисунок 2 – Схема с визуализацией

Способ визуализация программных продуктов на схеме обладает одним важным преимуществом: проблемы, связанные с автоматизацией, становятся явными.

В Business Studio 5 программные продукты, присоединенные с помощью визуализации, тут же отображаются в необходимом списке. Однако если сначала добавить объект в список в свойствах операции, он не будет отображаться визуально. Благодаря этому, появляется возможность выбора варианта использования исходя из требований поставленных условий.

Как мне кажется, это самый оптимальный метод, ведь автоматически выполняемая операция может быть наглядно представлена на дорожке любого исполнителя.

Способ третий: представление в виде отдельной дорожки. При работе в Business Studio 5 у вас есть опция представить любое программное обеспечение в виде отдельной дорожки на схеме нотации BPMN. На рисунке 3 представлена видоизмененная схема процесса. На ней модуль «FI-CO» (Finance and Controlling) изображен обособленной дорожкой. Тип установленной связи этого ПО с операцией процесса – «выполняет», именно поэтому появляется возможность визуально представлять ПО в качестве полноправного участника процесса.

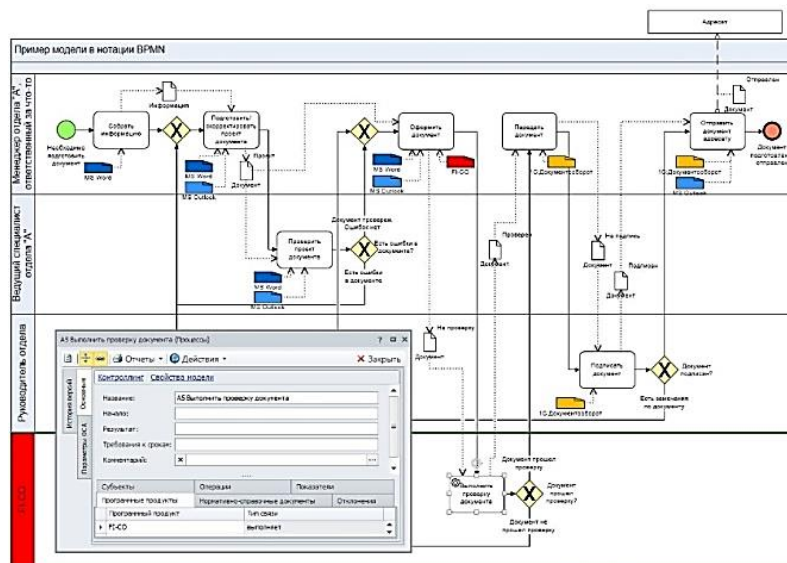


Рисунок 3 – Использование программного продукта в виде дорожки на схеме

Проводя сравнение представленных способов по таким критериям как: полнота, возможность визуального анализа и формирования аналитических отчетов, наглядности и удобства визуального анализа можно прийти к выводу, что наиболее оптимальным из них является второй способ. Он позволяет нам достичь наилучших результатов с наименьшим количеством ошибок.

Библиографический список

1. Пчелкин В. В., Сурикова Т. И., Семенова К. С. Основы научной деятельности. М. : ООО «Издательство «Спутник+», 2018. 173 с.
2. Практика по научно-исследовательской работе / И. В. Корнеев, О. М. Кузина, С. О. Владимиров, К. С. Семенова. М. : ООО «Издательство «Спутник+2, 2023. 104 с.
3. Голиницкий П. В. Информационные технологии в управлении качеством. М. : РГАУ–МСХА им. К. А. Тимирязева, 2020. 172 с.
4. Влияние цифровизации на эффективность технологических процессов современного производства / П. В. Голиницкий, Э. И. Черкасова, Ю. Г. Вергазова, У. Ю. Антонова // Компетентность. 2021. № 8. С. 48–54.
5. Компьютерный психолого-педагогический мониторинг в вузе / В. И. Трухачев, Ю. А. Лобейко, С. И. Тарасова, А. Э. Зибер. М. : Автономная некоммерческая организация «Издательский дом «Народное образование», 2003. 252 с. ISBN 5-93078-183-4. EDN SAZTYN.