

ИССЛЕДОВАНИЕ ПРИСПОСОБЛЕНИЙ ДЛЯ ОКУЧИВАНИЯ КАРТОФЕЛЯ И ВНЕСЕНИЯ МИНЕРАЛЬНЫХ УДОБРЕНИЙ

*Игошина Дарья Андреевна старший преподаватель кафедры «Техническое обслуживание, организация перевозок и управление на транспорте» ГБОУ ВО «Нижегородский государственный инженерно-экономический университет»
E-mail: darya.igoshina.91@mail.ru*

***Аннотация:** в работе проведены анализ и исследование существующих приспособлений для окучивания картофеля, рассмотрены варианты минеральных удобрений для картофеля, а также предложен свой рабочий орган для одновременного окучивания и внесения минеральных удобрений в почву.*

***Ключевые слова:** окучивание картофеля, рабочий орган, минеральные удобрения.*

Введение. Картофель – один из важнейших продуктов питания для человека и кормления животных. В мире он занимает пятое место среди источников энергии в питании людей после пшеницы, кукурузы, риса и ячменя [1].

Зрелый клубень картофеля находится в состоянии покоя, длительность которого сортотипична. Она зависит от содержания в кожуре ингибиторов роста, количество которых во время хранения уменьшается. Одновременно возрастает содержание ростовых и растворимых запасных веществ и тем самым готовность клубней к прорастанию. Чем интенсивнее дыхание во время хранения, тем быстрее происходит их прорастание [2].

Цель. Изучив существующие конструкции окучников и процесс возделывания, в том числе корневой подпитки минеральными удобрениями картофеля было принято решения создать рабочий орган, который бы позволял производить окучивание корнеклубнеплодов и одновременно вносить минеральные удобрения (в тот момент, в который питательные элементы особенно необходимы).

Материалы и методы. Окучивание сельскохозяйственных культур позволяет успешнее сохранять плодородие почвы, повышает урожайность и декоративные качества растений, снижает расходы на пестициды и полив. Получить хороший урожай ряда культур, особенно картофеля, без окучивания невозможно. Особенно эффективно окучивание в личных подсобных хозяйствах и товарных небольшого размера, почва в которых, как правило истощена, а используется интенсивно.

Существует различное множество приспособлений для окучивания картофеля.

В большой агротехнике применяется не менее 10 типов окучников. Патентов на данный вид навесных орудий для обработки земли известно сотни, и все прибавляется. Одни из самых распространенных – это дисковые и плужные.

Рабочие органы дискового окучника для картофеля на ходу вращаются под действием трения о грунт.

Однако при самостоятельном изготовлении для небольшого частного хозяйства этот агрегат можно существенно упростить, задав вертикальный угол наклона (по-автомобилистски – развал дисков) фиксированным в 30 градусов при угле атаки (отрицательном схождении) 0 градусов, либо же оставив диски вертикальными.

Несущая рама 2-рядного универсального плужного окучника ничем не отличается от таковой универсального культиватора; да собственно это и есть культиватор со сменными рабочими органами.

Корпус Тип 1 (бороздовик, распашник) предназначен для бороздования (распашки борозд); Тип 2 собственно для окучивания. Крылья Типа 1 закреплены жестко; размах отвалов Типа 2 регулируется. Корпус Тип 2 снабжается также полевой доской, устанавливающей заглубление рабочего органа: на тяжелых почвах меньше, на легких больше; таким же способом регулируется объем призмы отвала, т.е. высота окучивания. Принцип работы обоих корпусов одинаков: нож-сошник подрезает грунт и передает его на лемех, разделяющий подрезанный пласт надвое. Несколько различается только работа крыльев и отвалов. Крылья просто отводят грунт немного в стороны и заглаживают вершину призмы отвала. Отвалы (уже не грунта, а лемеха окучника), наоборот, формируют возможно более ровную призму с острым гребнем [1]. Существует различное множество конструкций лемехов.

Традиционно считается, что органика для подкормки картофеля гораздо лучше минеральных удобрений. Проблема в том, что на самом деле растения не умеют усваивать органические вещества. Для того, чтобы из навоза или компоста выделились полезные элементы, жизненно необходимые картошке, должны как следует поработать почвенные бактерии и черви. Именно они улучшают структуру грунта и перерабатывают сложные органические соединения в легкоусвояемые для растений [2].

Но во время борьбы с паразитами и болезнями гибнет и полезная почвенная микрофлора. Далеко не каждый участок может похвастаться многочисленностью полезных подземных обитателей, особенно если огородники используют какие-нибудь пестициды вроде «Раундапа» [2].

Внесение в почву минеральных удобрений для картофеля – это возможность подкормить растение именно теми элементами, в которых оно наиболее

нуждается. Причём картошка легче и быстрее усваивает полезные вещества из минеральных удобрений, чем из органических [3].

Результаты и их обсуждение. Изучив существующие конструкции окучников и процесс возделывания, в том числе корневой подпитки минеральными удобрениями, картофеля было принято решения создать рабочий орган, который бы позволял производить окучивание корнеклубнеплодов и одновременно вносить минеральные удобрения (в тот момент, в который питательные элементы особенно необходимы) (рисунок 1, 2)

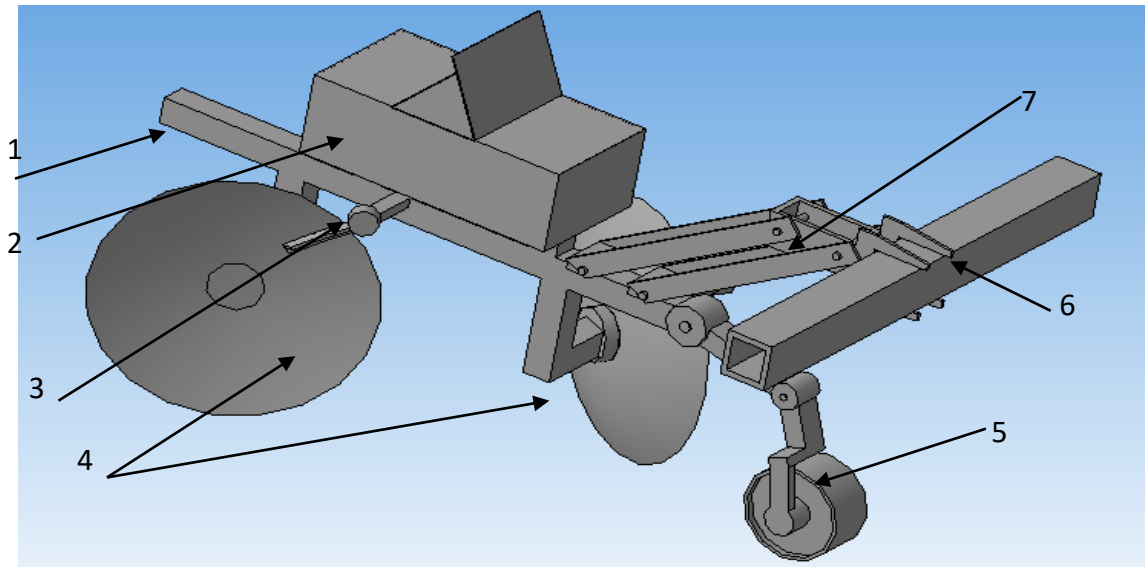


Рисунок 1 – Общий вид предлагаемой конструкции окучника

1 – рама, 2 – бункер минеральных удобрений, 3 – чистик, 4 – диски, 5 – регулировочное колесо, 6 – опора, 7 – параллелограммная навеска.

Предлагаемый окучник параллелограммной навеской 7 жестко закреплен к опоре 6. На раме 1 установлен бункер минеральных удобрений 2 и регулируемые диски 4 (расположенные под определенным углом относительно оси рабочего органа) с чистиками 3. Регулировочное колесо 5 предназначено для изменения величины заглубления рабочего органа.

Принцип работы конструкции заключается в следующем. Регулировочное колесо 5 (выставленное на определенную глубину) разбивает комья почвы, стоящие на пути центра приспособления, за ним происходит дозированное внесение минеральных удобрений в два ряда на определенном расстоянии относительно оси рабочего органа через тукопроводы. Следом сперва левый, а затем правый диски производят поворот и формирование почвы в борозды, тем самым закрывая минеральные удобрения.

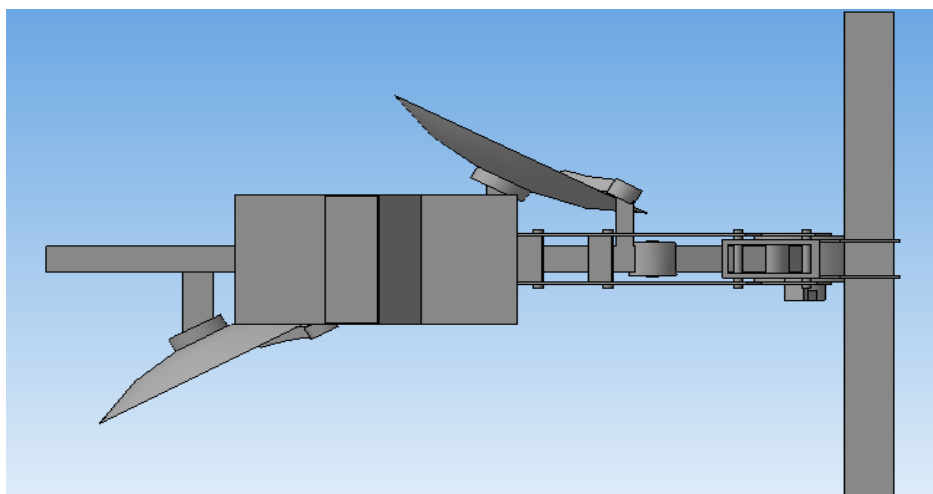


Рисунок 2 – Вид сверху предлагаемой конструкции окучника

Заключение. На основании вышеизложенного можно сказать, что использование минеральных удобрений в процессе окучивания корнеклубнеплодов ведет к увеличению урожайности, тем самым подтверждая необходимость разработки такого устройства. Предложенный рабочий орган, в теории, решит данную задачу.

Библиографический список

1. Игошин Д.Н. Анализ конструкций измельчителей корнеплодов / Рындин А.Ю., Игошин Д.Н. // В сборнике: Основные направления развития техники и технологии в АПК, легкой и пищевой промышленности. материалы Международной научно-практической конференции студентов, аспирантов, ученых. 2012. С. 110-113.
2. Игошин Д.Н. Влияние точечного способа внесения минеральных удобрений на корневую систему сахарной свеклы / В сборнике: СОВРЕМЕННОЕ ЭКОЛОГИЧЕСКОЕ СОСТОЯНИЕ ПРИРОДНОЙ СРЕДЫ И НАУЧНО-ПРАКТИЧЕСКИЕ АСПЕКТЫ РАЦИОНАЛЬНОГО ПРИРОДОПОЛЬЗОВАНИЯ. II международная научно-практическая интернет-конференция. ФГБНУ «Прикаспийский НИИ аридного земледелия». 2017. С. 1175-1177.
3. Игошин Д.Н. Оптимальное размещение минеральных удобрений относительно семян при посадке сахарной свеклы / Игошин Д.Н., Васильев А.А., Горин Л.Н. // В сборнике: ПЕРСПЕКТИВЫ РАЗВИТИЯ НАУКИ И ОБРАЗОВАНИЯ В СОВРЕМЕННЫХ ЭКОЛОГИЧЕСКИХ УСЛОВИЯХ. Материалы VI Международной научно-практической конференции молодых учёных, посвящённой году экологии в России. Составитель Н.А. Щербакова. 2017. С. 292-295.

Research of devices for potato hoeing and application of mineral fertilizers

Igoshina D. A. senior lecturer

Nizhny Novgorod State University of Engineering and Economics

606340, Russia, Nizhny Novgorod region, Knyaginino, Oktyabrskaya str., 22-A.

Abstract: *the paper analyzes and studies existing devices for hoeing potatoes, considers options for mineral fertilizers for potatoes, and also offers its own working body for simultaneous hoeing and application of mineral fertilizers to the soil.*

Keywords: *potato hoeing, working organ, mineral fertilizers.*