

МАЛОГАБАРИТНЫЙ КОМБИНИРОВАННЫЙ ПАХОТНЫЙ АГРЕГАТ ПЛН-3-35+БВ-1 ДЛЯ ВСПАШКИ ПОЧВ НА МЕЛКОКОНТУРНЫХ УЧАСТКАХ

Бобошин Дмитрий Олегович – студент 4 курса инженерного факультета

Гордеев Илья Михайлович – студент 4 курса инженерного факультета

Научный руководитель – Первушин Владимир Федорович, док. тех. наук, профессор кафедры эксплуатации и ремонта машин, ФГБОУ ВО «Удмуртский государственный университет»

Аннотация. В статье анализируется использование зубовых борон приосновной обработке почвы, представлены преимущества использования предлагаемой конструкции комбинированного пахотного агрегата.

Ключевые слова: плуг; борона; граблина; пашня.

Введение. Интенсивные технологии возделывания с.-х. культур предъявляют жесткие требования к подготовке почвы с целью увеличения точности посева различных с.-х. культур и создания благоприятных условий для их равномерного развития и созревания. На обрабатываемый слой почвы наиболее эффективное воздействие достигается с помощью почвообрабатывающих машин, сочетающих в одном орудии рабочие органы с разнородными деформационными характеристиками, т. е. комбинированными машинами [1, 2, 3]. При подготовке почвы к посеву в с.-х. организациях для объединения основной плужной обработки почвы с предпосевной совмещают плуги с зубовыми боронами БЗСС–1.0, БЗТС–1.0 или с секциями кольчато-шпоровых катков (ЗККШ-6) [2]. Таким образом достигается создание простейших комбинированных пахотных агрегатов – плуг с кольчато-шпоровыми катками или зубовыми боронами (Рисунок 1). Анализом работы выше представленных составных пахотных агрегатов можно выделить следующие основные недостатки: - на тяжелых суглинистых и глинистых почвах зубовые бороны не обеспечивают качественной разделки пласта (пашни). - не удобны в работе при разворотах на концах гона и при вспашке малоконтурных площадей. При этом, во время крутых разворотах агрегата, бороны накладываются друг на друга, либо же переворачиваются вверх зубьями. - при переездах пахотного агрегата бороны необходимо отцеплять и укладывать на плуг.

Цель работы. Разработка конструкции бороны –выравнивателя для 3-х, 4-х, 5-ти корпусных навесных плугов общего назначения.

Материалы и методы. С целью устранения выше перечисленных недочетов, для оснащения однооперационных орудий-плугов с бороной, в Уд ГАУ разработана и изготовлена конструкция приспособления (Рисунок 2), которая исключает выше перечисленные недостатки. Основой этой конструкции является зубчатая граблина прикрепленная на диагональный брус рамы плуга при помощи коренных рессорных листов от автомобиля ГАЗ–53 [4, 5].

Зубчатая граблина изготовлена из уголка 60×60 с приваренными к нему зубьями из арматурного прутка 10...14 мм.

Для регулирования граблины по высоте в зависимости от глубины вспашки и состояния почвы граблина стягивается к стойке корпуса двумя растяжками, регулируемые по длине.

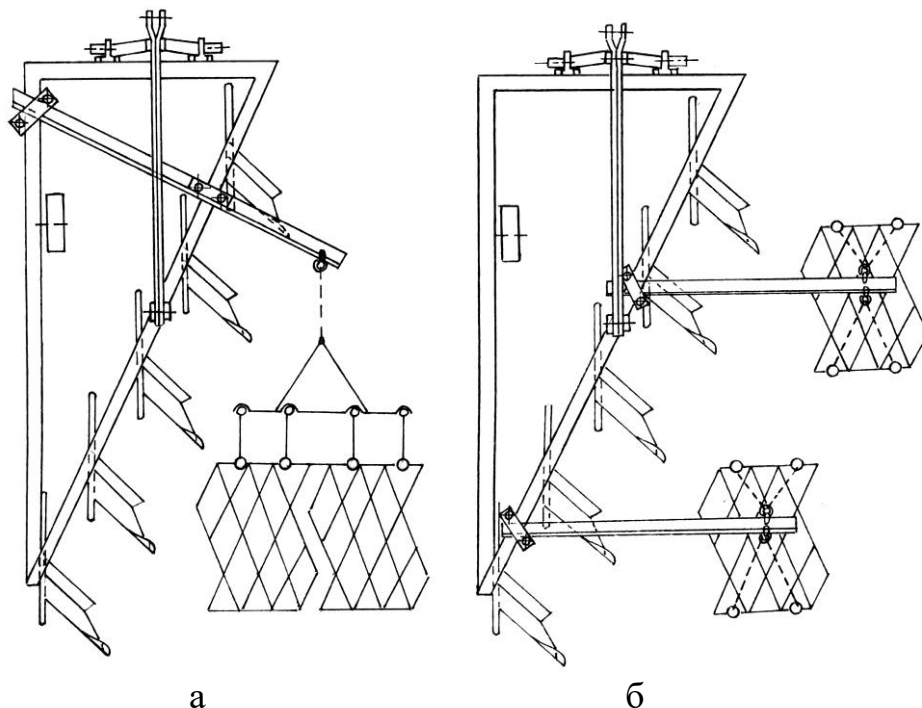


Рисунок 1 Схемы использования плуга с зубвыми боронами:

а) соединение борон с плугом с помощью троса или цепи.

б) навеска борон на плуг



Рисунок 2 Комбинированный пахотный агрегат на вспашке почвы на мелкоконтурном участке в личном подсобном хозяйстве

Результаты и их обсуждение. Работает такой комбинированный почвообрабатывающий агрегат следующим образом. Плуг подрезает и отваливает пласт почвы. Борона-выравниватель крошит почву и выравнивает гребнистую и глыбистую поверхность пашни. Волнистая поверхность зубьев, изготовленных из арматурного прутка, обеспечивают хорошее вычёсывание и уничтожение сорняков. Обработка почвы с помощью составленного комбинированного агрегата способствует улучшению структуры почвы и восстановлению водного и воздушного режимов. Заключение.

Конструкция комбинированного агрегата ПЛН-3-35+БВ-1 позволила повысить производительность в сравнении с аналогом с 1,05 до 1,5 га/час. Борона-выравниватель не требует укладки на плуг при переездах, позволяет вести вспашку на мелкоконтурных участках личных подсобных хозяйств населения.

Библиографический список

1. Анализ износа сошника сеялки PRIMERA DMC 9000 фирмы AMAZONE (Германия) / В. Ф. Первушин, О. С. Федоров, В. И. Широбоков [и др.] В сборнике: Научные разработки и инновации в решении стратегических задач агропромышленного комплекса. Материалы Международной научно-практической конференции. В 2-х томах. Ижевск, 2022. – С. 211–213.
2. Максимов, А. А. Расчет основных параметров и режима работы встряхивающей решетки картофелекопателя / Максимов А. А. // В сборнике: Научные труды студентов Ижевской ГСХА. Сборник статей. Отв. за выпуск Итешина Н. М. Ижевск, 2022. – С. 2232–2235.
3. Обзор устройств для очистки вороха картофеля от примесей / И. И. Хузяхметов, В. Ф. Первушин, А. Г. Иванов [и др.] // В сборнике: Научные разработки и инновации в решении стратегических задач агропромышленного комплекса: Материалы международной науч.-практ. конф. В 2-х томах. Ижевск, 2022. – С. 228–233.
4. Шинкаренко, С. Р. Усовершенствование конструкции ротационного рыхлителя / Шинкаренко С. Р. // В сборнике: Научные труды студентов Ижевской ГСХА. Сборник статей. Отв. за выпуск Итешина Н. М. Ижевск, – 2022. С. 2314–2316.
5. Экспериментальная установка для удаления ботвы картофеля / В. Ф. Первушин, М. З. Салимзянов, Н. Г. Касимов [и др.] // [Сельский механизатор](#). – 2022 №5. – С. 6–7.
6. Растениеводство и луговое хозяйство : сборник статей Всероссийской научной конференции с международным участием, Москва, 18–19 октября 2020 года. – Москва: ЭЙПиСиПублишинг, 2020. – 838 с. – ISBN 978-5-6042131-8-6. – DOI 10.26897/978-5-6042131-8-6. – EDN RSQCUH.
7. Вклад студентов в развитие аграрной науки : Сборник статей студенческой научно-практической конференции, Москва, 31 октября 2018 года. – Москва: Российский государственный аграрный университет - МСХА им. К.А. Тимирязева, 2018. – 134 с. – ISBN 978-5-9675-1702-0. – EDN YTLELB.
8. Вклад студентов в развитие аграрной науки : Сборник статей студенческой научно-практической конференции, Москва, 30 октября 2019 года. – Москва: Редакция журнала "Механизация и электрификация сельского хозяйства", 2019. – 170 с. – EDN WFMJGQ.