

ОРИГИНАЛЬНАЯ СТАТЬЯ

УДК 631

DOI: 10.26897/2687-1149-2021-6-20-25

**ОЦЕНКА НЕРАВНОМЕРНОСТИ ГЛУБИНЫ РЫХЛЕНИЯ
МЕЛИОРИРУЕМЫХ ЗЕМЕЛЬ РАБОЧИМ ОРГАНОМ
МЕЛИОРАТИВНОГО РЫХЛИТЕЛЯ****БАЛАБАНОВ ВИКТОР ИВАНОВИЧ**, д-р техн. наук, профессорvbalabanov@rgau-msha.ru; <https://orcid.org/0000-0001-6486-6485>**ЛЕОНТЬЕВ ЮРИЙ ПЕТРОВИЧ**, канд. техн. наук, доцент**МАКАРОВ АЛЕКСАНДР АЛЕКСЕЕВИЧ**✉, старший преподаватель

makaleksandr17@yandex.ru✉

Российский государственный аграрный университет – МСХА имени К.А. Тимирязева; 127434, Российская Федерация, г. Москва, ул. Тимирязевская, 49

Аннотация. Рабочее оборудование для глубокого рыхления почв тяжёлого механического состава при восстановлении временно не востребованных земель сельскохозяйственного назначения представляет собой агрегат в виде базовой машины и навесного оборудования, который в процессе работы находится под воздействием значительных колебательных нагрузок. Непостоянство физико-механических свойств обрабатываемого грунта влияет на неравномерность глубины рыхления и на работу машины, что является одним из основных технологических показателей оценивающих свойства рыхлителей. Цель исследований – рассматривая рыхлитель как динамическую систему, дать оценку величины колебаний глубины рыхления в зависимости от неровностей поверхности трассы движения машины по полю. Исследования проводились по общепринятым методикам с применением моделирования. Модель функционирования мелиоративного рыхлителя рассматривалась в виде динамической системы «Среда-машина-технологический процесс», осуществляющей преобразование входных возмущений и управляющих воздействий в выходные. Результаты исследования динамических моделей мелиоративного рыхлителя показали, что при средних неровностях рельефа 5...10 см амплитуда колебаний режущей кромки рыхлителя, имеющего пневмоколёсный движитель, составляет 8...15 см и 6...12 см для рыхлителя, агрегируемого с трактором, имеющим гусеничный движитель. По агротехническим требованиям при глубине рыхления 0,8 м допустимые отклонения составляют 8 см.

Ключевые слова: рыхлитель, неровности поверхности, колебания глубины рыхления, передаточная функция, амплитудно-частотная характеристика, амплитуда колебаний глубины.

Формат цитирования: Балабанов В.И., Леонтьев Ю.П., Макаров А.А. Оценка неравномерности глубины рыхления мелиорируемых земель рабочим органом мелиоративного рыхлителя // Агроинженерия. 2021. № 6(106). С. 20-25. <https://doi.org/10.26897/2687-1149-2021-6-20-25>.

© Балабанов В.И., Леонтьев Ю.П., Макаров А.А., 2021



ORIGINAL PAPER

**ASSESSING LOOSENING DEPTH FLUCTUATIONS
OF THE WORKING TOOL OF A VOLUMETRIC RECLAMATION RIPPER****VIKTOR I. BALABANOV**, DSc (Eng), Professorvbalabanov@rgau-msha.ru; <https://orcid.org/0000-0001-6486-6485>**YURI P. LEONTIEV**, PhD (Eng), Associate Professor**ALEKSANDR A. MAKAROV**✉, Senior Lecturer

makaleksandr17@yandex.ru✉

Russian State Agrarian University – Timiryazev Moscow Agricultural Academy; 49 Timiryazevskaya Str., Moscow, 127434, Russian Federation

Abstract. The working equipment used for deep loosening of heavy mechanical soils during the restoration of temporarily unclaimed agricultural lands includes a basic machine unit with attachments influenced by significant oscillatory loads during its operation. The variability of the physical and mechanical properties of the treated soil affects the uneven depth of loosening and the machine operation. This is one of the main technological indicators evaluating the performance features of rippers.

The research purpose is to analyze the ripper as a dynamic system and estimate the magnitude of the fluctuations in the loosening depth depending on the surface irregularities of the machine's path along the field. The research was carried out according to generally accepted methods using modeling. The authors considered the functioning model of the reclamation ripper in the form of an "environment – machine – technological process" dynamic system, which converts input disturbances and control actions into output ones. The study results of reclamation ripper dynamic models have shown that average terrain irregularities of 5...10 cm result in the amplitude of cutting edge vibrations of a pneumatic-wheeled ripper equaling 8...15 cm and 6...12 cm for the ripper coupled with a caterpillar tractor. According to agrotechnical requirements, a loosening depth of 0.8 m results in the permissible deviations of 8 cm.

Key words: ripper, surface irregularities, ripping depth fluctuations, transfer function, amplitude-frequency response, amplitude of depth fluctuations.

For citation: Balabanov V.I., Leontiev Yu.P., Makarov A.A. Assessing loosening depth fluctuations of the working tool of a volumetric reclamation ripper. *Agricultural Engineering*, 2021; 6 (106): 20-25. (In Rus.) <https://doi.org/10.26897/2687-1149-2021-6-20-25>.

Введение. При рекультивации необрабатываемых полей, ранее выбывших из сельскохозяйственного оборота, необходимо проводить глубокое мелиоративное рыхление на глубину до 1 м. Известны рыхлители с различными рабочими органами. Основные свойства рыхлителей можно оценить по комплексу агротехнических, энергетических, экономических, технических и других показателей. Агротехнические факторы формируются достижением качественных показателей процесса разрыхления: однородностью разрыхлённого грунта, степенью разрыхления и полнотой рыхления, гребнистостью, а также неравномерностью глубины рыхления.

В процессе работы мелиоративный рыхлитель с навесным рабочим органом перемещается по поверхности поля с определёнными неровностями случайного порядка. Опорная часть гусеничного или пневмоколесного движителя воспринимает входное воздействие в виде колебаний в вертикальной плоскости. Рабочий орган, расположенный за пределами опорной поверхности гусениц на некотором расстоянии, совершает вертикальные перемещения, являющиеся выходными воздействиями. Это приводит к изменению глубины рыхления, что в свою очередь влияет на нагрузку двигателя, рабочую скорость и расход топлива. Кроме того, колебания глубины приводят к изменению усилия на рабочем органе и смещению центра давления, и, как следствие, ухудшению проходимости машины. Установлено влияние колебания глубины обработки почвы на урожайность посевных культур (А.Б. Лурье) и на высоту стеблей кукурузы (В.С. Казаков).

Цель исследований: получение численных значений диапазона неравномерности глубины рыхления машинами с гусеничным и колёсным движителями в системе «Среда-мелиоративный рыхлитель-технологический процесс».

Материал и методы. Для достижения поставленной цели проведен анализ состояния поверхности необрабатываемых полей, ранее выбывших из сельскохозяйственного оборота, получены данные физико-механических свойств грунта до глубины 0,8 м от поверхности, а также с помощью метода геодезической съёмки получены характеристики рельефа полей Тверской и Московской областей [1].

Поверхность трассы, по которой движется мелиоративный рыхлитель, можно представить в виде набора высотных отметок (случайных величин), объединённых в один массив данных, то есть поверхность участка поля и трасса движения машины представляются как «случайная поверхность» [2, 3]. Для построения модели использованы параметры неровностей – длина и амплитуда, – полученные в результате обследования необрабатываемых полей.

В соответствии со структурными схемами мелиоративного рыхлителя, показывающими взаимодействие элементов машины, составлены математические выражения общей передаточной функции и амплитудно-частотной характеристики мелиоративного рыхлителя, позволяющие оценить зависимость между входным воздействием (неровности поверхности трассы) и выходным параметром, характеризующим неравномерность и колебания глубины¹ [4].

В эксплуатационных условиях мелиоративную машину можно рассматривать как динамическую систему с несколькими входными x_i и выходными y_i переменными (рис. 1). Символ t у параметров означает, что указанные переменные являются функциями времени или пути. Эксплуатационные условия работы мелиоративных рыхлителей позволяют считать все процессы $x_i(t)$ и $y_i(t)$ случайными в вероятностно-статистическом смысле.



Рис. 1. Динамическая модель навесного мелиоративного рыхлителя:

$z(t)$ – неровности поверхности поля;
 $F(t)$ – сопротивление рыхлению;
 $\lambda(t)$ – управляющие воздействия;
 $h(t)$ – глубина рыхления; $N(t)$ – расход топлива;
 $\Delta x(t)$ – смещение центра давления

Fig. 1. Dynamic model of a mounted reclamation ripper:

$z(t)$ – irregularities of the field surface;
 $F(t)$ – resistance to loosening; $\lambda(t)$ – control actions;
 $h(t)$ – loosening depth; $N(t)$ – fuel consumption;
 $\Delta x(t)$ – displacement of the center of pressure

Исследования проводились по общепринятым методикам с применением методов статистической динамики, теории случайных функций и математического моделирования. Построение модели функционирования мелиоративного рыхлителя можно рассматривать в виде динамической системы «Среда-машина-технологический процесс», осуществляющей преобразование входных возмущений и управляющих воздействий в выходные. Для упрощения задачи при анализе процесса работы мелиоративного

¹ Гайцгори М.М., Малиновский Е.Ю. Колебания колесных землеройно-транспортных машин. М.: ЦНИИТЭстроймаш, 1970. 65 с.

рыхлителя в первом приближении можно принять воздействие одной переменной на одну выходную величину, то есть ограничиться рассмотрением одномерной динамической модели с одним входом и одним выходом.

Используя амплитуду колебаний рельефа поля и передаточную функцию машины, можно получить статистические показатели процесса и оценить колебания рабочего органа по высоте.

Передаточная функция $\Pi(s)$ – основная характеристика линейной динамической систем – преобразует входное воздействие в выходную переменную $y(s)$, м (В.С. Пугачев²). Входным сигналом на машину можно считать колебания поверхности поля $x(s)$. Передаточную функцию машины в общем виде можно определить как соотношение выходной и входной функций.

Из теории стационарных случайных функций известно, что спектральная плотность $S_y(w)$ функции на выходе системы связана со спектральной плотностью $S_x(w)$ входного сигнала (В.С. Пугачев, А.А. Свешников):

$$S_y(w) = S_x(w) \cdot |\Pi(s)|^2, \quad (1)$$

где $S_y(w)$ – спектральная плотность выходного процесса; $S_x(w)$ – спектральная плотность входного процесса; $|\Pi(s)|$ – передаточная функция динамической системы.

Результаты и обсуждение. Обследование полей позволило получить оценки неровностей их поверхности. В результате статистической обработки этих данных были получены массивы чисел, характеризующие высотные отметки, корреляционные функции и спектральные плотности. На рисунке 2 на осях X, Y отложены номера единичных квадратов ($5 \times 5 \text{ м}^2$), из вершин которых по оси Z отложены микронеровности поверхности (а), функция корреляционной поверхности в безразмерном виде (б), функция спектральной плотности, $\text{см}^2/\text{м}^2$ (с).

При известных параметрах мелиоративного рыхлителя можно определить его передаточную функцию. На рисунке 3 представлены графические интерпретации конструктивно-компоновочных и расчётных схем для определения передаточных функций рыхлителя, навешиваемого на трактора с жёстким креплением рабочего органа: гусеничный (Т-130 Челябинского тракторного завода) и пневмоколёсный (К-700 Петербургского тракторного завода).

Передаточная функция рыхлителя определяется с учётом передаточной функции базовой машины и навесного рабочего оборудования. Передаточную функцию рыхлителя в первом приближении с гусеничным ходовым оборудованием можно представить формулой [5, 6]:

$$\Pi(s) = \frac{X}{X + K \cdot (L - t) \cdot s + (X - c)s^2} \quad (2)$$

где L – длина опорной базы трактора, м; t – горизонтальная координата центра тяжести трактора относительно переднего опорного катка, м; c – горизонтальная координата центра давления относительно переднего опорного катка, м; X – расстояние по горизонтали от условной точки поворота рабочего органа до режущей кромки рыхлителя, м; K – коэффициент пропорциональности, s – комплексная переменная преобразования.

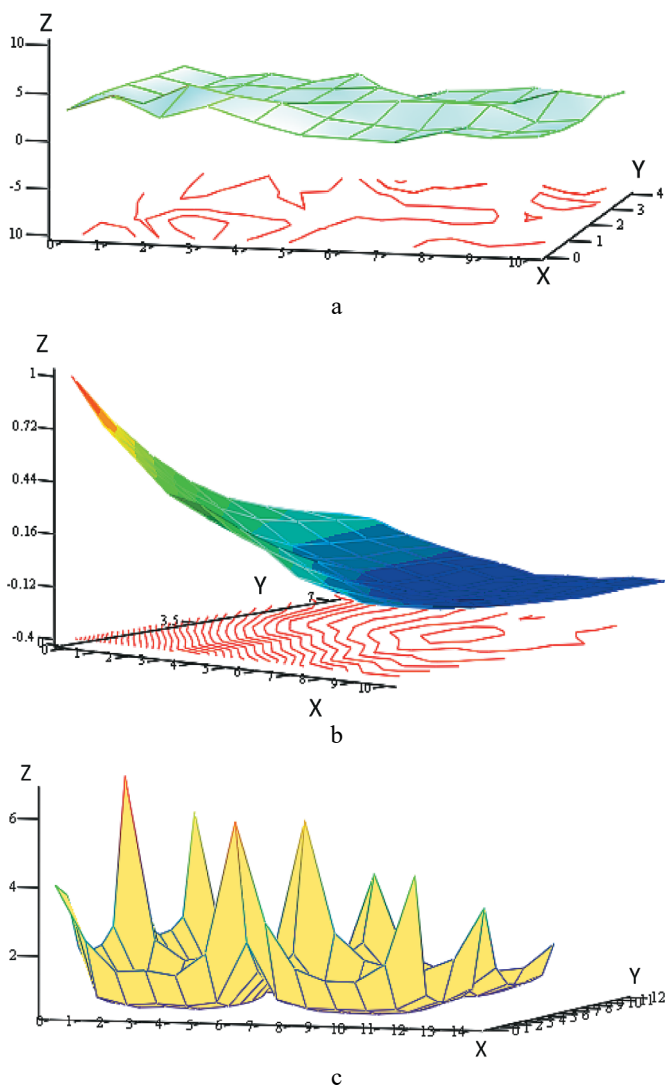


Рис. 2. Графическое изображение поверхности участка поля:

а – поверхность участка поля в трехмерном изображении; б – график корреляционной поверхности этого участка; в – график спектральной плотности

Fig. 2. Graphical representation of field plot surface:

a – a field plot surface in a three-dimensional image; b – a correlation surface graph of this plot; c – a spectral density plot

Передаточную функцию рыхлителя с пневмоколёсным ходовым оборудованием можно представить формулой:

$$\Pi(s) = \frac{\alpha \cdot e^{-s(L+X)} - e^{-s \cdot X}}{\alpha - 1}, \quad (3)$$

где $\alpha = X/(L + X)$.

При жёсткой установке рабочего органа передаточные функции рыхлителя находятся в соответствии с расчётными схемами по формулам (2) и (3).

Для получения амплитудно-частотной характеристики рыхлителя воспользуемся формулой:

$$A(w) = |\Pi(s)|. \quad (4)$$

Амплитудно-частотные характеристики для базовой машины с навеской рабочего органа рыхлителя приведены на рисунке 4.

² Пугачев В.С. Лекции по функциональному анализу: Учебное пособие для вузов. М.: Издательство МАИ, 1996. 743 с.

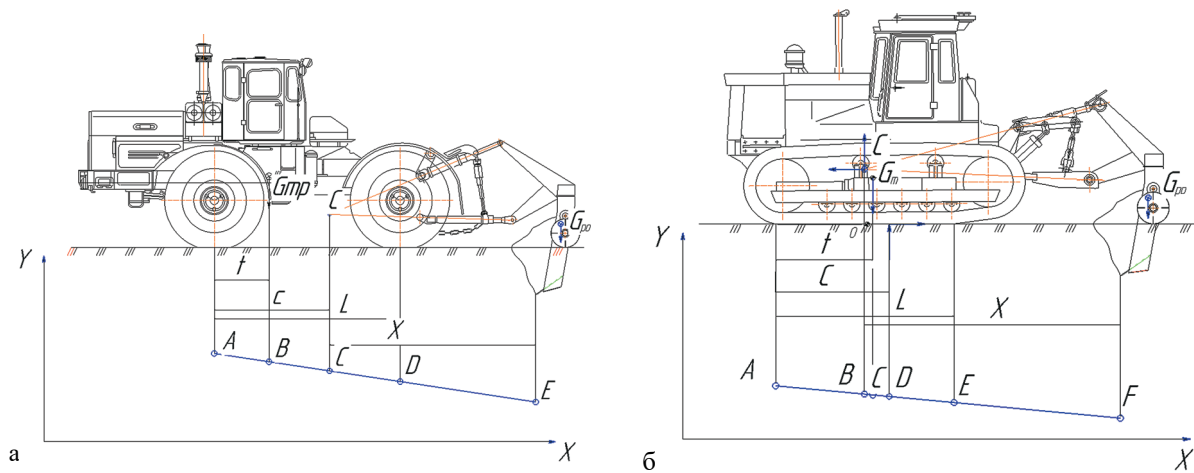


Рис. 3. Схема к расчету передаточной функции навесного рыхлителя на базовую машину:

- a – с пневмоколесным ходовым оборудованием; б – с гусеничным;
- A, D и A, E – начальная и конечная точки контакта гусеничного и пневмоколесного хода с грунтом (расстояние между ними – база L трактора);
- C – проекция центра тяжести базовой машины (t – координата точки B);
- D – центр давления рыхлителя (c – координата точки D на рисунке б);
- C – проекция точки поворота рабочего органа рыхлителя при осуществлении его подъема и опускания (X – координата точки C);
- E, F – проекции днообразующей кромки полосы рыхления

Fig. 3. Diagram for analyzing the transfer function of the mounted ripper on the base machine:

- a – with pneumatic-wheeled undercarriage; b – with tracked undercarriage;
- A, D and A, E – initial and final contact points of the tracked and pneumatic-wheeled undercarriage with the ground (the distance between them is the tractor base L),
- C – projection of the gravity center of the base machine (t – coordinate of point B),
- D – ripper pressure center (c – coordinate of point D in Fig. b),
- C – projection of pivot point of ripper’s working tool when lifted and lowered (X – coordinate of point C),
- E, F – projection of loosening edge

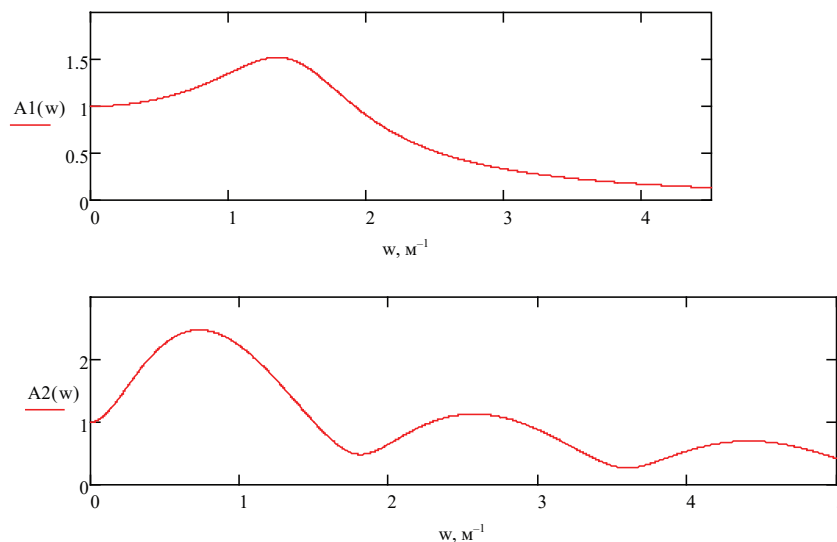


Рис. 4. Амплитудно-частотные характеристики рыхлителя:

- a – с гусеничным ходовым оборудованием базовой машины; б – с пневмоколесным;
- w – волновая частота; A(w) – коэффициент усиления

Fig. 4. Amplitude-frequency characteristics of the ripper:

- a – with tracked undercarriage of a base machine; b – with a pneumatic-wheeled configuration;
- w – wave frequency, A(w) – amplification factor

Корреляционную функцию высотных отметок поля по трассе движения машины можно аппроксимировать выражением:

$$R(\tau) = De^{-\alpha|\tau|} \cos \beta. \quad (5)$$

По корреляционным функциям, производя косинус преобразования Фурье, можно вычислить спектральные плотности:

$$S_x(\omega) = \frac{2}{\pi} \int_0^{\tau_{\max}} R_x(\tau) \cdot \cos \omega\tau d\tau. \quad (6)$$

Спектральные плотности можно аппроксимировать выражением:

$$S_x(\omega) = \frac{2D\alpha}{\pi} \cdot \frac{\omega^2}{\omega^4 + 2a^2\omega^2 + b^2}, \quad (7)$$

где a и b – коэффициенты, зависящие от коэффициента α , характеризующего интенсивность затухания функции; β – частоты периодической составляющей; D – дисперсия; ω – частотный параметр.

Для сельскохозяйственных почвообрабатывающих агрегатов коэффициенты a и b можно определить по формулам А.Б. Лурье:

$$b^2 = \alpha^2 + \beta^2; a^2 = \alpha^2 - \beta^2. \quad (8)$$

Спектральная плотность на выходе определялась на основании выражения

$$S_y(\omega) = S_x(\omega) \cdot A^2(\omega), \quad (9)$$

где $S_y(\omega)$ – спектральная плотность поверхности, образуемой кромкой лемеха; $S_x(\omega)$ – спектральная плотность поверхности поля по которой движется базовая машина; $A(\omega)$ – амплитудно-частотная характеристика рыхлителя.

Значение дисперсии колебания глубины рыхления:

$$D_h = \int_0^\infty \omega^2 S_y(\omega) d\omega. \quad (10)$$

Среднее значение колебаний глубины a_{cp} было определено по выражению:

$$a_{cp} \approx \sqrt{2D_h}. \quad (11)$$

Расчёты показывают, что неравномерность глубины рыхления определяется не только неровностями трассы,

по которой движется базовая машина, но и типом двигателя и способом агрегатирования рыхлителя с базовой машиной³ [7].

Расчёты выполнены в среде Mathcad. Полученные результаты позволили уточнить выполненные ранее теоретические исследования [8]. При средних неровностях рельефа 5...10 см амплитуда колебаний режущей кромки рыхлителя с пневмоколесным двигателем составила 8...15 см, для рыхлителя с гусеничным двигателем – 6...12 см. Амплитуда колебаний глубины рыхления у рыхлителя с пневмоколесной базовой машиной увеличивается в 1,3...1,5 раза по сравнению с амплитудой неровностей поверхности поля. Для рыхлителя с гусеничным двигателем увеличение амплитуды колебаний составило 1,2...1,3 раза. Дисперсия неровностей на глубине рыхления в 1,1...1,5 раза больше, чем дисперсия неровностей поверхности поля.

Выводы

1. При работе рыхлителя с пневмоколесным двигателем колебание глубины рыхления происходит с большей амплитудой, чем у рыхлителя с гусеничным ходовым оборудованием.

2. Амплитуда колебаний на выходе имеет тенденцию увеличиваться по сравнению с неровностями трассы на входе.

3. При глубине рыхления 0,8 м расчётные значения амплитуды на выходе незначительно превышают значения, допускаемые агротехническим требованиям в 8 см.

³ Заленский В.С., Кузин Э.Н., Сырков А.Б. Автоматическое управление строительными и дорожными машинами. М.: Стройиздат, 1996. 313 с.

Библиографический список

1. Леонтьев Ю.П., Макаров А.А. Оценка состояния поверхности и плотности грунта необрабатываемого поля // *Природообустройство*. 2009. № 4. С. 89-95.
2. Ревин Ю.Г. Статистическая модель поверхности рисового чека // *Природообустройство*. 2010. № 3. С. 92-97.
3. Ревин Ю.Г. Трёхмерное представление выравнивания территорий специальными машинами // *Горный информационно-аналитический бюллетень*. 2009. S16. С. 452-460.
4. Светлицкий В.А. Случайные колебания механических систем: монография. 2-е изд., перераб. и доп. М.: Машиностроение, 1991. 320 с.
5. Ревин Ю.Г. Определение динамической характеристики дренажера // *Мелиорация и водное хозяйство: проблемы и пути решения: Материалы Международной научно-практической конференции*. М.: Всероссийский научно-исследовательский институт агрохимии имени Д.Н. Прянишникова, 2016. С. 45-50.
6. Ревин Ю.Г., Костенко Ю.В. Основы автоматизации производственных процессов: учебник. М.: Агропромиздат, 1991. 192 с.
7. Ефремов А.Н. Планировщики полей с лазерным управлением. М.: ФГНУ ЦНТИ «Мелиоводинформ», 2007. 56 с.

References

1. Leontiev Yu.P. Makarov, A.A. Otsenka sostoyaniya poverkhnosti i plotnosti grunta neobrabatyvaemogo polya [Assessment of the surface condition and soil density of an uncultivated field]. *Prirodoobustroystvo*, 2009; 4: 89-95. (In Rus.)
2. Revin Yu.G. Statisticheskaya model' poverkhnosti risovogo cheka [Statistical model of the rice check surface]. *Prirodoobustroystvo*, 2010; 3: 92-97. (In Rus.)
3. Revin Yu.G. Trekhmernoe predstavlenie vyravnivaniya territoriy spetsial'nymi mashinami [Three-dimensional representation of the alignment of territories by special machines]. *Gorniy informatsionno-analiticheskiy byulleten'*, 2009; S16: 452-459. (In Rus.)
4. Svetlitskiy V.A. Sluchaynye kolebaniya mekhanicheskikh sistem [Random oscillations of mechanical systems]. 2nd ed., reviewed and extended. M.: Mashinostroyeniye, 1991: 320. (In Rus.)
5. Revin Yu.G. Opredelenie dinamicheskoy kharakteristiki drenoukladchika [Determination of the dynamic characteristics of a drainage machine]. In: *Melioratsiya i vodnoe khozyaystvo: problemy i puti resheniya. Materialy Mezhdunarodnoy nauchno-prakticheskoy konferentsii*, 2016: 45-50. (In Rus.)
6. Revin Yu.G., Kostenko Yu.V. Osnovy avtomatizatsii proizvodstvennykh protsessov [Basics of the automation

8. Леонтьев Ю.П., Макаров А.А. Оценка влияния рельефа поля на колебания глубины рыхления объемным мелиоративным рыхлителем // Социально-экономические и экологические проблемы сельского хозяйства: Материалы Международной научно-практической конференции. Ч. 4. М.: МГУП, 2010. С. 113-119.

Критерии авторства

Балабанов В.И., Леонтьев Ю.П., Макаров А.А. выполнили теоретические исследования, на основании полученных результатов провели обобщение и подготовили рукопись. Балабанов В.И., Леонтьев Ю.П., Макаров А.А. имеют на статью авторские права и несут ответственность за плагиат.

Конфликт интересов

Авторы заявляют об отсутствии конфликта интересов.

Статья поступила в редакцию 18.05.2021

Одобрена после рецензирования 22.10.2021

Принята к публикации 22.10.2021

of production processes]. Moscow, Agropromizdat, 1991: 192. (In Rus.)

7. Efremov A.N. Planirovshchiki poley s lazernym upravleniem [Planners of fields with laser control]. Moscow, FGNU TsNTI "Meliovodinform", 2007: 56. (In Rus.)

8. Leontiev Yu.P. Makarov, A.A. Otsenka vliyaniya rel'yefa polya na kolebaniya glubiny rykhleniya ob'yemnym meliorativnym rykhlitelem [Assesing the field relief influence on the loosening depth irregularities with a volumetric reclamation ripper]. *Sotsial'no-ekonomicheskie i ekologicheskie problemy sel'skogo khozyaystva: Materialy Mezhdunarodnoy nauchno-prakticheskoy konferentsii. Part 4.* Moscow, MGUP, 2010: 113-119. (In Rus.)

Contribution

V.I. Balabanov, Yu.P. Leontiev, A.A. Makarov performed theoretical studies, and based on the results obtained, generalized the results and wrote a manuscript. V.I. Balabanov, Yu.P. Leontiev, A.A. Makarov have equal author's rights and bear equal responsibility for plagiarism.

Conflict of interests

The authors declare no conflict of interests regarding the publication of this paper.

The paper was received 18.05.2021

Approved after reviewing 22.10.2021

Accepted for publication 22.10.2021