

Критерии авторства

Панов А.И., Пляка В.И., Лискин И.В., Миронова А.В. выполнили экспериментальную работу, на основании полученных результатов провели обобщение и написали рукопись. Панов А.И., Пляка В.И., Лискин И.В., Миронова А.В. имеют на статью авторские права и несут ответственность за плагиат.

Конфликт интересов

Авторы заявляют об отсутствии конфликта интересов.

Статья поступила 11.12.2019

Опубликована 27.02.2020

Contribution

Panov A.I., Plyaka V.I., Liskin I.V., Mironova A.V. carried out the experimental work, summarized the material based on the experimental results, and wrote the manuscript. Panov A.I., Plyaka V.I., Liskin I.V., Mironova A.V. have copyrights for the paper and are responsible for plagiarism.

Conflict of interests

The authors declare no conflict of interests regarding the publication of this paper.

The paper was received on December 11, 2019

Published 27.02.2020

ТЕХНИКА И ТЕХНОЛОГИИ АПК / FARM MACHINERY AND TECHNOLOGIES

ОРИГИНАЛЬНАЯ СТАТЬЯ / ORIGINAL PAPER

УДК 621.001.63

DOI: 10.26897/1728-7936-2020-1-24-28

ВЫБОР РАЦИОНАЛЬНОГО ВАРИАНТА УСТАНОВКИ НОЖЕЙ НА МАШИНАХ РОТОРНОГО ТИПА ДЛЯ ИЗМЕЛЬЧЕНИЯ КОРМОВ

АДИГАМОВ КАСЬЯН АБДУРАХМАНОВИЧ, докт. техн. наук, профессор¹

E-mail: adigamov_k@mail.ru

ЧЕРКАСОВ РОМАН ИВАНОВИЧ, канд. техн. наук²

E-mail: cherkasov.r.i@gmail.com

¹ Институт сферы обслуживания и предпринимательства (филиал Донского государственного технического университета); 346500, Российская Федерация, Ростовской обл., г. Шахты, ул. Шевченко, 147.

² Ростовский юридический институт МВД России; 344015, Российская Федерация, г. Ростов-на-Дону, ул. Еременко, 83.

Рассмотрены три варианта установки ножей на роторе машины для измельчения кормов: с вертикальным лезвием, с наклонным лезвием вперед, с наклонным лезвием назад. Доказано, что для измельчителя роторного типа предпочтительным является вариант, когда лезвие ножа наклонено вперед, так как при этом уменьшается усилие резания, а следовательно, и энергозатраты на процесс резания. Кроме этого, при таком варианте установки ножей они прижимают измельчаемый материал к ротору, что необходимо для эффективного осуществления процесса резания. Показано влияние износа ножей на процесс резания, а именно, по мере притупления ножей снижается эффективность измельчения. Представлена усовершенствованная конструктивная схема измельчителя, которая отличается тем, что ротор совершает не только вращательное движение в горизонтальной плоскости, но также и вертикальное перемещение, что уменьшает угол резания материала и усилие резания. На основе экспериментальных исследований рекомендуется устанавливать ножи под углом 30°, при котором «рубящее» резание меняется на резание «с перемещением» или «со скольжением».

Ключевые слова: ножи, измельчаемый материал, лезвия, геометрические параметры, установка, измельчитель.

Формат цитирования: Адигамов К.А., Черкасов Р.И. Выбор рационального варианта установки ножей на машинах роторного типа для измельчения кормов // Вестник ФГОУ ВПО «МГАУ имени В.П. Горячкина». 2020. № 1(95). С. 24-28. DOI: 10.26897/1728-7936-2020-1-24-28.

CHOOSING OPTIMAL ARRANGEMENT OF KNIVES ON ROTOR-TYPE MACHINES FOR FEED GRINDING

KASYAN A. ADIGAMOV, DSc (Eng), Professor¹

E-mail: adigamov_k@mail.ru

ROMAN I. CHERKASOV, PhD (Eng)²

E-mail: cherkasov.r.i@gmail.com

¹ Institute of Service and Entrepreneurship (Shakhty Branch of the Don State Technical University); 346500, Russian Federation, Rostov Region, Shakhty, Shevchenko Str., 147.

² Rostov Law Institute of the Ministry of Internal Affairs of Russia; 344015, Russian Federation, Rostov-on-Don, Eremenko Str., 83.

The paper considers three arrangement options for knives on a rotor machine for feed grinding: with a vertical blade, with a blade inclined forward, and with a blade inclined back. The authors proved that for a rotor-type machine, it is preferable to arrange the knife blade inclined forward, as this reduces the cutting force and hence the energy consumption required for cutting. In addition, this option of knife arrangement will ensure tight press of the grinded material to the rotor, which is necessary for effective cutting. The authors show the effect of knife wear on the cutting process proving that the blunting of knives reduces the grinding efficiency. The paper presents an improved structural design of the grinder, according to which the rotor rotates not only in the horizontal plane, but also vertically, which reduces the cutting angle of the material and the cutting force. Based on experimental studies, the authors recommend that the knives be set at an angle of 30 degrees, at which the “chopping-type” cutting transforms into cutting with moving or sliding effects.

Key words: knives, grinded material, blades, geometric parameters, arrangement, grinder

For citation: Adigamov K.A., Cherkasov R.I. Choosing optimal arrangement of knives on rotor-type machines for feed grinding. *Vestnik of Moscow Goryachkin Agroengineering University*, 2020; 1(95): 24-28. DOI: 10.26897/1728-7936-2020-1-24-28 (In Rus.).

Введение. Одним из главных направлений в агропромышленном комплексе Российской Федерации является производство продукции животноводства, основным компонентом себестоимости которой являются корма. На их долю приходится до 60% затрат [1]. Важнейшей операцией подготовки кормов является их измельчение. На данный процесс приходится до 75% энергетических и до 45% трудовых затрат. Повышение эффективности процесса измельчения кормов за счёт совершенствования применяемого оборудования представляет практический интерес. В настоящее время установки роторного типа находят достаточно широкое применение для измельчения различных материалов, в том числе для измельчения кормов.

На сегодняшний день разработка и усовершенствование технических средств для измельчения кормов является актуальной задачей [2, 3].

Цель исследования – разработка измельчителя кормов инновационной конструкции, позволяющей снизить усилия резания при измельчении.

Материал и методы. Один из вариантов установки для измельчения кормов с вертикальной осью вращения ротора приведен на рисунке 1 [4, 5].

В таком измельчителе вращающиеся ножи 1 крепятся на роторе 2, а неподвижные ножи 3 – на корпусе установки с возможностью их перемещения относительно ножей 1 в горизонтальной плоскости. Измельчаемый материал загружается сверху на ротор 2 и под действием центробежных сил перемещается к неподвижной части корпуса, попадает в зазор между вращающимися ножами 1 и неподвижными ножами 3, где происходит его измельчение. Величина зазора между ножами 1 и 3 определяет размер фракции измельчённого материала.

Геометрические параметры ножей 1 влияют на усилие резания, а следовательно, на затраты мощности и энергоёмкость процесса в целом.

В соответствии со схемой, показанной на рисунке 2, на измельчаемый материал действуют со стороны лезвия ножа 1 радиальное усилие R , направленное по радиусу, и тангенциальное усилие Q , направленное по касательной к режущей кромке [6, 7].

Равнодействующая P , равная

$$P = \sqrt{R^2 + Q^2} \quad (1)$$

образует с усилием R угол α :

$$\operatorname{tg} \alpha = Q/R. \quad (2)$$

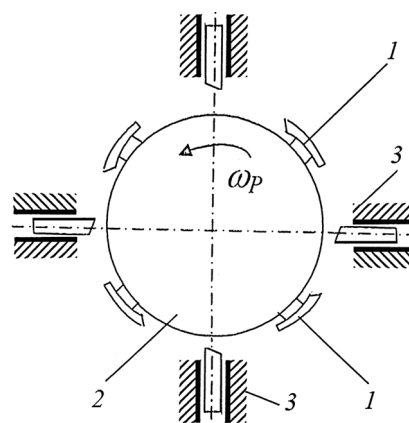


Рис. 1. Схема измельчителя роторного типа: 1 – вращающиеся ножи, 2 – ротор, 3 – неподвижные ножи

Fig. 1. Design scheme of a rotary-type grinder: 1 – rotating knives, 2 – a rotor, 3 – fixed knives

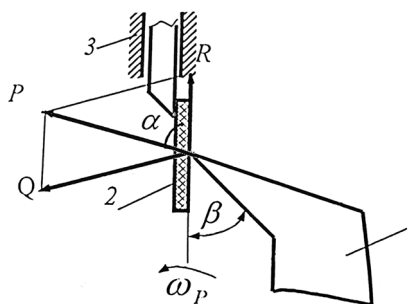


Рис. 2. Схема взаимодействия лезвия ножа с измельчаемым материалом:

1 – вращающийся нож; 2 – измельчаемый материал; 3 – неподвижный нож

Fig. 2. Interaction pattern between the knife blade and grinded material:

1 – a rotating knife; 2 – crushed material; 3 – a fixed knife

Соотношение между радиальным и тангенциальным усилиями не является постоянной величиной, оно изменяется в процессе измельчения. При резании остро заточенными ножами угол α близок к 90° . Когда режущие кромки притупляются, угол α приближается к 45° . При этом происходит существенное уменьшение усилия Q , вследствие чего снижается эффективность измельчения.

При принятой схеме установки на измельчителе (рис. 2) измельчаемый материал 2 прижимается к передней грани

ножа 3 лезвием ножа 1. При этом передняя грань ножа 3 выполняет роль опоры для материала.

В зависимости от взаимного расположения режущего инструмента и материала резание может быть прямоугольное или косоугольное (рис. 3).

При прямоугольном резании нож 1 вступает в контакт с материалом одновременно по всей длине лезвия (рис. 3а). При косоугольном резании длина контакта лезвия ножа 1 с материалом 2 зависит от угла наклона лезвия, но в любом случае она меньше, чем при прямоугольном резании (рис. 3 б, в).

При резании по схеме (б) усилие P_K раскладывается на усилие резания P_P и сдвигающую силу P_C , направленную вниз параллельно лезвию ножа 1.

Согласно схеме косоугольного резания (в) сдвигающая сила P_C направлена вверх. На основании анализа схем (б) и (в) можно заключить, что для процесса измельчения материалов на установке роторного типа более предпочтительной является схема (б), так как при этом лезвие ножа 1 прижимает материал и к лезвию ножа 3, и к поверхности ротора, что способствует резанию.

Рассмотрим схему (б) более подробно (рис. 4).

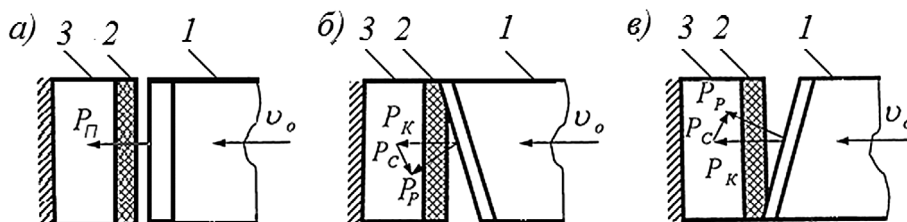


Рис. 3. Схемы установки ножей при прямоугольном (а) и косоугольном резании (б, в): 1 – вращающийся нож; 2 – измельчаемый материал; 3 – неподвижный нож

Fig. 3. Schemes of setting knives for rectangular and oblique cutting: 1 – a rotating knife; 2 – crushed material; 3 – a fixed knife

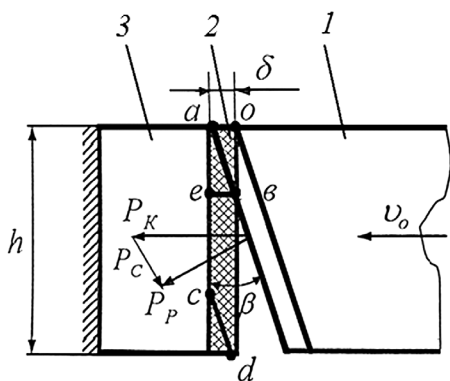


Рис. 4. Схема резания материала ножом с наклонным лезвием:

1 – вращающийся нож; 2 – измельчаемый материал; 3 – неподвижный нож

Fig. 4. Scheme of with cutting material an inclined blade knife:

1 – a rotating knife; 2 – crushed material; 3 – a fixed knife

Процесс резания начинается в точке o , когда вершина лезвия ножа 1 касается материала 2. По мере перемещения ножа длина контакта лезвия с материалом увеличивается и составляет максимальное значение, когда вершина лезвия достигает точки a (линия av). За время этого перемещения усилие резания возрастает от нуля до максимума, после чего остаётся постоянным до тех пор, пока лезвие ножа не достигает линии cd , а затем по аналогичному закону уменьшается.

Результаты и обсуждение. Сравнивая схемы резания (а) и (б) рисунка 3, можно отметить, что во втором случае усилие резания меньше благодаря тому, что отделение материала происходит последовательно по линии реза небольшой длины. Зная общую длину материала h и длину линии реза av , по их соотношению можно ориентировочно определить, во сколько раз требуемое усилие резания во втором случае будет меньше.

Как следует из схемы на рисунке 4, длина линии реза av зависит от угла наклона лезвия β , величину которого на основании экспериментальных данных по критерию минимума энергозатрат рекомендуется принимать порядка 30° .

Из треугольника ave имеем:

$$av = \delta / \sin 30^\circ = 2\delta.$$

Тогда
$$h/2\delta = 0,5h/\delta. \tag{3}$$

Обозначим усилие резания ножом с прямым лезвием P_n , тогда усилие резания ножом с наклонным лезвием должно быть:

$$P_p = \frac{P_n \delta}{0,5h} = 2P_n \delta / h. \tag{4}$$

Анализ зависимости (4) показывает, что при косоугольном резании усилие P_p будет меньше, чем при прямоугольном резании, до тех пор, пока выполняется условие:

$$\delta/h < 0,5. \tag{5}$$

Окружное усилие на роторе: при прямоугольном резании

$$F_{iп} = P_n n_n, \tag{6}$$

при косоугольном резании

$$F_{iк} = P_p n_n \cong 2P_n \frac{\delta}{h} n_n, \tag{7}$$

где n_n – число ножей, одновременно находящихся в контакте с материалом.

Общее количество ножей, устанавливаемых на роторе измельчителя, зависит от его конструкции и размеров, но бесспорным является тот факт, что одновременно в контакте с материалом должно быть парное количество ножей, расположенных диаметрально противоположно,

так как при этом обеспечивается более равномерное распределение нагрузки на опоры вала ротора. Сравнив выражения (6) и (7), можно сказать, что требуемое окружное усилие во втором случае будет меньше до тех пор, пока выполняется условие (5).

Таким образом, и по усилию резания, и по окружному усилию вариант резания материалов ножом с наклонным лезвием является более предпочтительным.

На основании выполненного анализа разработана усовершенствованная конструктивная схема измельчителя (рис. 5).

Измельчитель содержит бункер 1 для загрузки кормов и подачи их в зазор между регулируемым винтами 2, радиально-подвижными ножами 3 и закрепленными на роторе 4 вращающимися ножами 5. Измельченные корма отделяются от неизмельченных ситами 6 и поступают в ёмкости. Ротор 4 с ножами 5 установлен с помощью ходовой шпонки 7 на вертикальном валу 8, а последний с помощью ременной передачи 9 связан с электродвигателем 10.

Одновременно ротор 4 с ножами 5 получает осциллирующие перемещения от кривошипно-ползунного механизма 11, 12 (электродвигатель на схеме не показан). Ползун этого механизма шарнирно соединён с валом ротора 8, длину кривошипа 12 можно изменять с помощью винта 13.

Перед началом работы винтами 2 устанавливают необходимый зазор H между ножами 3 и 5, посредством которого регулируется требуемая величина фракции измельчаемого материала.

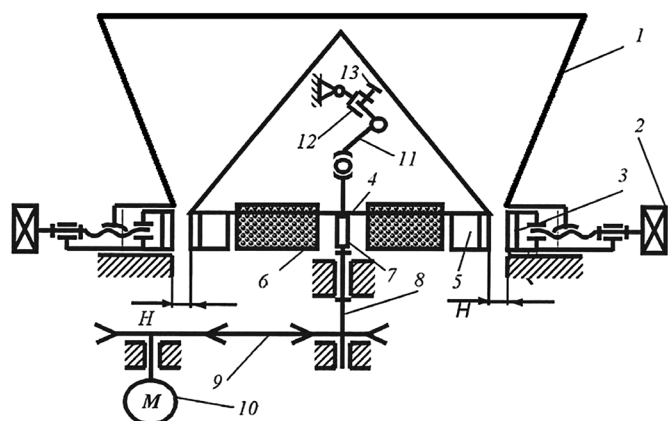


Рис. 5. Конструктивная схема измельчителя:

- 1 – бункер; 2 – регулируемый винт;
3 – радиально-подвижные ножи; 4 – ротор;
5 – вращающиеся ножи; 6 – сита; 7 – шпонка; 8 – вал;
9 – ременная передача; 10 – электродвигатель;
11 – шатун; 12 – кривошип; 13 – винт

Fig. 5. Design of a grinder:

- 1 – a hopper; 2 – an adjustable screw;
3 – radially moving knives; 4 – a rotor; 5 – rotating knives;
6 – sieves; 7 – a key; 8 – a shaft; 9 – a belt drive;
10 – an electric motor; 11 – a connecting rod; 12 – a crank;
13 – a screw

Библиографический список

1. Черкасов Р.И. Интенсификация процесса смешивания сыпучих кормов порционным вертикальным шнековым смесителем: Автореф. дисс. ... канд. техн. наук. Ростов-на-Дону, 2017. 18 с.

При работе измельчителя в бункер 1 загружаются корма, подлежащие измельчению, одновременно включают оба электродвигателя. При этом движение от электродвигателя 10 с помощью ременной передачи 9 передается валу 8 и через ходовую шпонку 7 ротору 4 с ножами 5, которые вращаются относительно неподвижных ножей 3. Одновременно с этим второй электродвигатель вращает кривошип 12, шарнирно соединенный с шатуном 11. Шатун 11 преобразовывает вращательное движение кривошипа в возвратно-поступательное движение по ходовой шпонке 7 ротора 4 и ножей 5.

Измельчаемые корма под действием собственного веса перемещаются вниз и попадают в зазор H между подвижными 5 и неподвижными 3 ножами. Поскольку ножи 5 перемещаются одновременно и в вертикальной, и в горизонтальной плоскостях, резание материалов осуществляется не с конструктивным углом заточки ножа a_k , а с действительным углом резания a_p .

Так как $a_p \ll a_k$, за счет этого снижается сила сопротивления резанию и как следствие, установочная мощность привода ножей. Уменьшать a_p и тем самым снижать установочную мощность привода, возможно путём увеличения скорости вертикального перемещения ножей, что выполняется в устройстве путём увеличения радиуса кривошипа 12. Для этого, открепляя винт 13, увеличивают размер кривошипа 12 и далее винт опять закрепляют. Регулировку выполняют при остановленном устройстве, предварительно выбрав ту или иную скорость ножей, которая на данном конкретном измельчаемом материале обеспечивала бы оптимальную величину силы сопротивления резанию, включая осевые силы, и, как следствие, требуемую мощность привода. При работе устройства в установившемся режиме измельчаемый материал, проходя через сита 6 с определённым размером отверстий, поступает в ёмкости (ёмкости на рисунке 5 не показаны). По мере наполнения ёмкости снимаются, а в бункер 1 досыпается измельчаемый корм.

Авторами разработано также несколько вариантов комбинированных установок для измельчения, смешивания и гранулирования кормов [8-10].

Выводы

Доказано, что для измельчителя роторного типа предпочтительным является вариант, когда лезвие ножа наклонено вперед. Представленная конструктивная схема измельчителя обеспечивает возможность уменьшения усилия резания при измельчении. С целью упрощения конструкции измельчителя предлагается использовать для вертикальных перемещений ротора кулачковый механизм, который обладает по сравнению с кривошипно-шатунным механизмом значительно меньшими габаритными размерами. При этом появляется возможность использовать привод вращения ротора также и для обеспечения его вертикальных перемещений.

References

1. Cherkasov R.I. Intensifikatsiya protsessa smeshivaniya sypuchikh kormov portsiionnym vertikal'nyim shnekovym smesitelem: avtoref. kand. diss ... tekhn. nauk. [Intensification of the process of mixing bulk feed with a batch vertical screw mixer: PhD (Eng) thesis]. Rostov-na-Donu, 2018: 18. (In Rus.)

2. Коновалов В.В. Обоснование технических средств приготовления и выдачи кормов в свиноводстве: Монография. Пенза: ФГОУ ВПО «Пенз. гос. с.-х. акад.», 2005. 312 с.

3. Пахомов В.И., Смоленский А.В., Чапский П.А. Технологии и технические средства для производства полнорационных высокопитательных кормосмесей в условиях автономных сельхозпредприятий: Монография. Зерноград: ГНУ СКНИИМЭСХ Россельхозакадемии, 2010. 112 с.

4. Сыроватка В.И. Машинные технологии приготовления комбикормов в хозяйствах: Монография. Москва: ГНУ ВНИИМЖ, 2010. 247 с.

5. Кельзон А.С. Расчёт и конструирование роторных машин / А.С. Кельзон, Ю.Н. Журавлёв, Н.В. Январёв. Л.: Машиностроение, 1977. 288 с.

6. Гаврилов Т.А., Колесников Г.Н. Измельчение органических материалов: Монография. Петрозаводск: Петрозаводский государственный университет, 2015. 27 с.

7. Борщёв В.Я. Оборудование для измельчения материалов: дробилки и мельницы: учебное пособие. Тамбов: Из-во Тамбовского государственного технического университета, 2004. 75 с.

8. Шнековый измельчитель – смеситель – гранулятор кормов: Патент № 170146 Россия, МПК В01J 2/10. № 2016140232 / К.А. Адигамов, Р.И. Черкасов, Г.В. Черненко; заявл. 12.10.2016; опубл. 14.04.2017. Бюл. № 11.

9. Шнековый измельчитель-смеситель-гранулятор кормов: Патент № 179794 Россия, МПК А23N17/00. № 2017143669 / К.А. Адигамов, Р.И. Черкасов, П.П. Тимофеев, О.В. Жданова; заявл. 13.12.2017; опубл. 24.05.2018, бюл. № 15.

10. Шнековый измельчитель-смеситель-гранулятор: Патент № 188557 Россия, МПК А23N17/00. № 2018141692 / К.А. Адигамов, Р.И. Черкасов, С.Н. Байбара, О.В. Жданова, Г.В. Черненко; заявл. 26.11.2018; опубл. 16.04.2019, бюл. № 11.

2. Konovalov V.V. Obosnovaniye tekhnicheskikh sredstv prigotovleniya i vydachi kormov v svinovodstve: Monografiya [Rationale for technical means of feed preparation and distribution in pig breeding: Monograph]. Penza, Penza State Agricultural Academy, 2005, 312. (In Rus.)

3. Pakhomov V.I., Smolenskiy A.V., Chapskiy P.A. Tekhnologii i tekhnicheskiye sredstva dlya proizvodstva polnoratsionnykh vysokopitatel'nykh kormosmesey v usloviyakh avtonomnykh sel'khozpredpriyatiy: Monografiya. [Technologies and technical means for the production of fully-fed highly nutritious feed mixtures in the conditions of autonomous agricultural enterprises: Monograph]. Zernograd: SKNIIMESKh Research Institution of the Russian Agricultural Academy, 2010, 112. (In Rus.)

4. Syrovatka V.I. Mashinnyye tekhnologii prigotovleniya kombikormov v khozyaystvakh: Monografiya [Mechanized technologies of animal feed preparation on farms]. Moscow, VNIIMZH, 2010, 247. (In Rus.)

5. Kel'zon A.S., Zhuravlev Yu.N., Yanvarev N.V. Raschet i konstruirovaniye rotornykh mashin [Calculation and design of rotary machines]. Engineering, 1977: 288. (In Rus.)

6. Gavrilov T.A., Kolesnikov G.N. Izmel'cheniye organicheskikh materialov: Monografiya [Grinding organic materials]. Petrozavodsk: Petrozavodsk State University, 2015. 127. (In Rus.)

7. Borshev V.Ya. Oborudovaniye dlya izmel'cheniya materialov: drobilki i mel'nitsy: uchebnoye posobiye [Equipment for grinding materials: crushers and mills: Training manual]. Tambov: Publishing House of Tambov State Technical University, 2004: 75. (In Rus.)

8. Adigamov K.A., Cherkasov R.I., Chernenko G.V. Shnekovyy izmel'chitel' – smesitel' – granulyator kormov [Screw-type shredder-mixer-feed granulator]: Patent No. 170146 RF, 2017. (In Rus.)

9. Adigamov K.A., Cherkasov R.I., Zhdanova O.V. Shnekovyy izmel'chitel'-smesitel'-granulyator kormov [Screw-type shredder-mixer-feed granulator]: Patent No. 179794 RF, 2018. (In Rus.)

10. Adigamov K.A., Cherkasov R.I., Baibara S.N., Zhdanova O.V., Chernenko G.V. Shnekovyy izmel'chitel'-smesitel'-granulyator [Screw-type shredder-mixer-granulator]: Patent No. 188557 RF, 2019. (In Rus.)

Критерии авторства

Адигамов А.В., Черкасов Р.И. выполнили теоретические исследования, на их основании провели эксперимент. Адигамов А.В., Черкасов Р.И. имеют на статью авторские права и несут ответственность за плагиат.

Конфликт интересов

Авторы заявляют об отсутствии конфликта интересов.

Статья поступила 18.12.2019

Опубликована 27.02.2020

Contribution

Adigamov K.A., Cherkasov R.I. carried out the experimental work, summarized the material based on the experimental results, and wrote the manuscript. Adigamov K.A., Cherkasov R.I. have copyrights for the paper and are responsible for plagiarism.

Conflict of interests

The authors declare no conflict of interests regarding the publication of this paper.

The paper was received on December 18, 2019

Published 27.02.2020