

## ОРИГИНАЛЬНАЯ СТАТЬЯ

УДК 631.35

DOI: 10.26897/2687-1149-2022-3-40-44

## МОДЕРНИЗАЦИЯ МЕХАНИЗМА КОПИРОВАНИЯ РЕЛЬЕФА ПОЛЯ

ЩИГОЛЕВ СЕРГЕЙ ВИКТОРОВИЧ, канд. техн. наук, доцент

shchigolev@rgau-msha.ru

Российский государственный аграрный университет – МСХА имени К.А. Тимирязева; 127434, Российская Федерация, г. Москва, ул. Тимирязевская, 49

**Аннотация.** Значительная часть потерь при уборке урожая современными комбайнами обусловлена несовершенством систем копирования рельефа поля. В результате анализа и обзора патентов по механизмам копирования рельефа поля жатками комбайнов, выявления основных преимуществ и недостатков этих устройств автором предлагается вариант дооснащения наиболее распространённой рычажно-пружинной системы копирования, обеспечивающей автоматическую корректировку высоты среза при выходе за предусмотренные заводом-изготовителем пределы копирования. Устройство состоит из двух основных частей, одна из которых крепится на корпус наклонной камеры, а вторая – на верхний несущий брус жатки. В конструкции устройства имеются два магнитоконтактных датчика, подключаемых к электрической системе управления положением жатки. При работе жатки в пределах заложенного в её конструкцию диапазона копирования рычажно-пружинная система работает в обычном режиме, позволяя жатке огибать неровности поля и поддерживать заданное давление опорных башмаков на грунт. При смещении жатки к границе диапазона копирования происходит замыкание соответствующего датчика управления гидросистемой и выполняется автоматическое изменение высоты наклонной камеры, что исключает галомирование жатки или зарывание опорных башмаков в почву. Предлагаемый вариант модернизированного механизма копирования рельефа не требует значительных затрат, позволяет снизить трудоёмкость управления комбайном, способствует повышению его среднесменной производительности и снижению потерь урожая ввиду запоздалых реакций оператора на изменение рельефа местности.

**Ключевые слова:** рельеф поля, механизм копирования, потеря урожая, жатка комбайна.

**Формат цитирования:** Щиголев С.В. Модернизация механизма копирования рельефа поля // Агроинженерия. 2022. Т. 24. № 3. С. 40-44. <https://doi.org/10.26897/2687-1149-2022-3-40-44>.

© Щиголев С.В., 2022



## ORIGINAL PAPER

## MODERNIZED VERSION OF THE FIELD RELIEF COPYING MECHANISM

SERGEY V. SHCHIGOLEV, PhD (Eng), Associate Professor

shchigolev@rgau-msha.ru

Russian State Agrarian University – Moscow Timiryazev Agricultural Academy; 49, Timiryazevskaya Str., Moscow, 127434, Russian Federation

**Abstract.** A significant part of the losses during harvesting by modern combines is caused by the imperfect systems for copying the field terrain. After analyzing and reviewing patents of the mechanisms for copying the field topography by harvester headers, identifying the main advantages and disadvantages of these devices, the author proposes a variant of retrofitting the most common lever-spring copying system that provides automatic adjustment of the cutting height when it goes beyond the copying limits provided by the manufacturer. The device consists of two main parts, one of which is attached to the body of the feeder house, and the second – to the upper bearing bar of the header. The device has two magnetic contact sensors connected to the electric control system of the header position. When the header is operating within the prescribed range of copying, the lever-spring system operates in the normal mode, allowing the header to go around field irregularities and maintain the specified pressure of the support shoes on the ground. When the header moves to the limit of the copy range, the corresponding hydraulic system control sensor is closed and the feeder house height is automatically changed, which prevents the header from galloping or digging the support shoes into the soil. The proposed version of the upgraded terrain copying mechanism does not require significant costs, reduces the complexity of the combine control, improves its average shift productivity and reduces crop losses due to the operator's belated reactions to changes in terrain.

**Key words:** field relief pattern, copying mechanism, crop loss, combine harvester.

**For citation:** Shchigolev S.V. Modernized version of the field relief copying mechanism. Agricultural Engineering (Moscow), 2022; 24(3): 40-44. (In Rus.). <https://doi.org/10.26897/2687-1149-2022-3-40-44>.

**Введение.** Производство сельскохозяйственной продукции требует от организаторов и исполнителей выполнения работ в агросроки имеющейся в хозяйстве

техникой и штатным персоналом, обеспечения требуемого качества выполнения работ, снижения потерь урожая и т.п. Известно [1], что потери при уборке зависят

от биологических особенностей возделываемой культуры, условий проведения уборки, совершенства организации уборочного процесса и др.

Объем потерь при уборке во многом определяется эффективностью работы зерноуборочных комбайнов, выполняющих операции по отделению зерна от остальных частей растения. Современные модели этих машин характеризуются высокой производительностью, обусловленной совершенством конструкции элементов молотилки [2-4], но реализовать свои возможности комбайн сможет лишь в случае подачи в молотилку достаточного количества растительной массы, что возможно при уборке высокоурожайных культур, использовании широкозахватных жаток, работы на высоких скоростях [5]. Реализация этих условий часто усложнена ввиду низкой урожайности культур, недостаточной выравненности полей и сложной их конфигурации, слабой обеспеченности многих хозяйств техникой<sup>1</sup>. Например, средняя урожайность зерновых и зернобобовых культур в Российской Федерации в 2015-2020 гг. составляла лишь 24...29 ц/га<sup>1</sup>, доля полей с урожайностью выше 30 ц/га редко превышает 20% [6].

Известно, что требования на комбайновую уборку зерновых колосовых культур допускают до 2% потерь урожая, причём 1,5% – это потери за молотилкой, 0,5% – потери за жаткой [7]. В настоящее время указанные требования часто не соблюдаются. Значительная часть потерь у современного комбайна приходится именно на жатку [1], что обусловлено как работой на высоких скоростях, в результате чего наблюдаются значительные отклонения растений перед срезом и происходит усиление ударов планками мотвила по колосьям, так и несовершенством систем копирования рельефа поля [5].

**Цель исследований:** обоснование конструкции устройства автоматического управления работой рычажно-пружинного механизма копирования рельефа, снижающего нагрузку на комбайнера, а также способствующего сокращению потерь урожая ввиду запоздалых реакций оператора на изменение рельефа местности.

**Материалы и методы.** Проанализированы конструкции механизмов копирования рельефа поля, используемые на современных зерноуборочных комбайнах, и выявлены основные преимущества и недостатки этих устройств. Предложена конструкция механизма автоматического копирования рельефа поля.

**Результаты и их обсуждение.** У современных зерноуборочных комбайнов копирование рельефа поля жаткой выполняется как в продольном, так и в поперечном направлениях. Для этого машины оборудуются специальными механизмами, которые обеспечивают перемещение корпуса жатки относительно наклонной камеры в зависимости от особенностей рельефа поля.

На современных комбайнах зарубежного производства (Claas, John Deere и др.), а также на некоторых комплектациях отечественных комбайнов (Acros 595 Plus, Tolum 750/785) используют системы копирования рельефа, оснащённые многоконтурными гидравлическими системами с электрическим управлением, позволяющими регулировать наклон жатки и высоту среза. Жатки с такими

системами оказывают минимальное давление на почву, так как контактируют с ней лишь прутковыми датчиками, отслеживающими расстояние от днища до поверхности поля. В результате повторение жаткой изменяющегося рельефа поля происходит без галоирования или зарывания в грунт. Кроме того, рассматриваемые системы копирования позволяют облегчить труд комбайнера, особенно при использовании широкозахватных жаток, поскольку автоматически устанавливают жатку в оптимальное положение по отношению к наклонной камере. Но и эти устройства имеют недостатки, к которым относят значительную стоимость, сложность конструкции. Кроме того, в ряде случаев электрогидравлические механизмы не обеспечивают требуемое качество копирования при работе на высоких скоростях на полях с плохо выровненной поверхностью [5, 8].

На наиболее распространённых моделях отечественных и зарубежных комбайнов (Nova 320, Vector 410, Acros 550, КЗС-1218 и др.) применены рычажно-пружинные механизмы копирования рельефа поля [7, 9]. Эти механизмы состоят из блоков спиральных пружин, рычагов и подвесок, установленных на наклонной камере («Нива», «Vector», «Acros» и др.) или на жатке («Дон»). Такая конструкция путем натяжения блоков пружин позволяет уравновесить обе стороны жатки относительно шарнира её присоединения к наклонной камере и отрегулировать необходимое давление на опорные башмаки или колеса. При работе комбайна, оборудованного таким механизмом, жатка имеет возможность перемещения относительно центрального сферического шарнира наклонной камеры в продольном и поперечном направлениях, что позволяет обеспечить качественное копирование рельефа даже на полях с плохо выровненной поверхностью. Однако диапазон копирования рельефа в продольном направлении достаточно узок (как правило, ±150 мм [5]) и ограничен упорами, при контакте с которыми жатка теряет возможность изменения положения, и тогда могут наблюдаться её вывешивание или зарывание опорных башмаков в почву. В связи с этим требуется повышенное внимание к рычажно-пружинному механизму комбайнера, который вынужден следить за оптимальным положением жатки относительно корпуса наклонной камеры и при необходимости корректировать положение последней, что позволит обеспечить нормальную работу жатки.

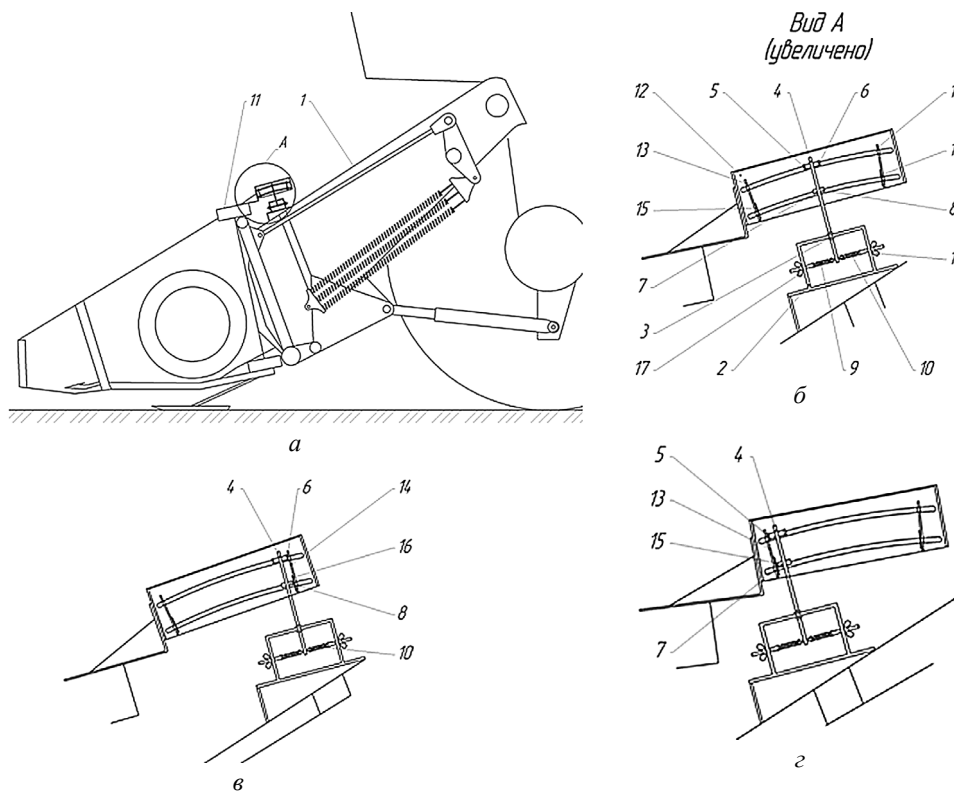
Обзор патентов по механизмам копирования рельефа поля жатками комбайнов позволил выявить два направления конструкторских работ: первое – применение управляемых гидравлических систем [10-12]; второе – дооборудование имеющихся рычажно-пружинных механизмов копирования за счёт автоматической корректировки высоты среза при выходе за заданные пределы копирования [13, 14].

Для сокращения потерь урожая ввиду запоздалых реакций оператора на изменение рельефа местности автором предлагается вариант дооснащения системы копирования [15], способный обеспечить автоматическую корректировку высоты среза при выходе за заданные пределы копирования. Кроме того, предложенная модернизация будет способствовать снижению нагрузки на комбайнера, что может положительно повлиять на величину сменной производительности комбайна [16], так как уменьшение количества контролируемых параметров снижает усталость оператора, увеличивая время его устойчивой работоспособности [17].

<sup>1</sup> Россия в цифрах. 2020: Краткий статистический сборник. М.: Росстат, 2020. 550 с.

В предлагаемой конструкции на корпус 1 наклонной камеры (рис. 1а) комбайна, оснащённого рычажно-пружинной системой копирования рельефа, установлено основание 2 (рис. 1б), в шарнирах 3 которого установлена планка 4 из немагнитного материала. В верхней части планки 4 с обеих сторон закреплены удерживающие магниты 5 и 6, а в центральной – два магнитоконтактных датчика 7 и 8, контакты которых разомкнуты при отсутствии воздействия на них магнитного поля. К нижней

части планки 4 с двух сторон прикреплены пружины 9 и 10, удерживающие её в перпендикулярном основанию 2 положении. На верхнем бруске жатки 11 закреплены две параллельные направляющие 12. В их пазах установлены металлические пластины 13 и 14, положение которых можно регулировать. В нижней части пластин 13 и 14 установлены постоянные магниты 15 и 16, обеспечивающие срабатывание магнитоконтактных датчиков 7 и 8 на всём диапазоне поперечного хода жатки.



**Рис. 1. Расположение механизма копирования рельефа на комбайне (а), начальное положение элементов устройства управления (б), положение элементов в нижнем (в) и верхнем (г) пределах диапазона копирования:**

- 1 – корпус наклонной камеры; 2 – основание приспособления; 3 – шарнир; 4 – планка;
- 5 и 6 – удерживающие магниты; 7 и 8 – магнитоконтактные датчики; 9 и 10 – удерживающие пружины;
- 11 – брус жатки; 12 – направляющая; 13 и 14 – пластины; 15 и 16 – магниты; 17 и 18 – гайки

**Fig. 1. Location of the terrain copying mechanism on the combine (a), the initial position of the elements of the control device (b), the position of the elements in the lower (c) and upper (d) limits of the copy range:**

- 1 – body of the inclined chamber; 2 – base of the device; 3 – hinge; 4 – bar; 5 and 6 – holding magnets;
- 7 and 8 – magnetic contact sensors; 9 and 10 – holding springs; 11 – harvester bar; 12 – guide;
- 13 and 14 – plates; 15 and 16 – magnets; 17 and 18 – nuts

Модернизированный механизм копирования рельефа работает следующим образом. При выезде на убираемый участок поля комбайнер должен опустить жатку, оборудованную предлагаемым устройством, на его поверхность, причём зазор между упорами наклонной камеры и верхним брусом жатки должен уменьшиться вдвое от его величины при полностью поднятой жатке (рис. 1б). Такое положение жатки обеспечит ей возможность качания в продольной и поперечной плоскостях относительно центрального шарнира наклонной камеры на равный угол как вверх, так и вниз, позволяя тем самым копировать рельеф поля.

Далее комбайн начинает движение, при этом стандартный рычажно-пружинный механизм копирования обеспечивает срез растений на установленной высоте. При смещении жатки к нижней границе диапазона копирования

зазор между упором наклонной камеры и её верхним брусом увеличивается, стремясь к максимальному значению (рис. 1в). При этом планка 4 предлагаемого устройства приближается к пластине 14 и в итоге прикрепляется к ней удерживающим магнитом 6, а замкнутый полюс магнита 16 контакт датчика 8 включает цепь управления опусканием наклонной камеры, что не позволит опорным башмакам жатки оторваться от поверхности поля. Поскольку для смещения жатки на требуемое расстояние гидросистеме требуется некоторое время, то цепь управления не должна быть разомкнута сразу после начала опускания наклонной камеры, для чего используется магнит 6. Он удерживает планку 4 в прикрепленном к пластине 14 состоянии до тех пор, пока смещение наклонной камеры не вызовет натяжение пружины 10, достаточное для отрыва магнита 6 от пластины 14, что создаст необходимую задержку времени.

При смещении жатки к верхней границе диапазона копирования зазор между упором наклонной камеры и бруском жатки уменьшается, стремясь к минимальному значению (рис. 1з). При этом планка 4 предлагаемого устройства приближается к пластине 13 и прикрепляется к ней магнитом 5, а замкнутый по полю магнита 15 контакт датчика 7 включает цепь управления подъёмом наклонной камеры до тех пор, пока её корпус не займёт нужного положения.

Для обеспечения возможности использования предлагаемого устройства на жатках разного размера предусмотрена возможность регулирования положения пластин 13 и 14 путём перемещения их в пазах направляющих 12. Для установки удобного диапазона срабатывания устройства предусмотрена возможность изменения натяжения пружин 9 и 10 путём закручивания гаек 17 и 18 натяжных устройств.

Перед выполнением манёвров, связанных с принудительным подъёмом жатки (развороты, транспортные переезды, обслуживание комбайна), систему автоматического копирования следует выключить путём отключения подачи электрического сигнала на датчики. Для этого предлагается установить соответствующий выключатель в кабине.

Для настройки предлагаемого механизма копирования на рабочий режим необходимо выполнить следующие действия. Предварительно настроив рычажно-пружинную систему на требуемую высоту среза и давление на почву, при отключенной системе автоматического копирования

следует поднять жатку вверх до отрыва опорных башмаков от почвы. После этого необходимо переместить пластину 14 по пазам направляющих 12 до касания с магнитом 6. Далее при помощи гидравлики требуется опустить наклонную камеру до касания опорными башмаками жатки поверхности поля и натянуть пружину 10 до момента отрыва магнита 6 от пластины 14, при этом пружинной 9 следует обеспечивать ровное положение планки 4. Такая последовательность действий позволит настроить предложенный механизм для работы в нижнем пределе диапазона копирования.

Для настройки срабатывания устройства в верхнем диапазоне копирования нужно полностью опустить жатку на поле до сближения её верхнего бруса с отбойниками наклонной камеры. В таком положении следует отрегулировать положение пластины 13 по аналогии с вышеизложенным.

## Выводы

Предлагаемый вариант модернизации имеет незначительную стоимость в сравнении с многоконтурными гидравлическими системами и позволит снизить трудоёмкость управления комбайном с рычажно-пружинным механизмом копирования рельефа поля. Это будет способствовать повышению его среднесменной производительности и снижению потерь в результате несвоевременной реакции комбайнера на критическое изменение рельефа поля.

## References

## Библиографический список

1. Шуринов В.А., Красневский Л.Г., Камко А.И., Гоман А.М., Леванцевич М.А. Выбор рациональных параметров механизмов уравновешивания жатки зерноуборочного комбайна КЗС-7, обеспечивающих копирование его рельефа почвы без галопирования // Вестник Белорусского национального технического университета. 2006. № 6. С. 21-26.
2. Золотов А.А., Щиголев С.В. Исследование работы очистки зерноуборочного комбайна // Горячкинские чтения: Сборник докладов 1-й Международной научно-практической конференции. М.: МГАУ, 2013. С. 75-80.
3. Щиголев С.В., Золотов А.А. Направления развития барабанно-дековых молотильно-сепарирующих систем современных зерноуборочных комбайнов // Горячкинские чтения: Сборник докладов 1-й Международной научно-практической конференции. М.: МГАУ, 2013. С. 70-75.
4. Бердышев В.Е., Ломакин С.Г., Шевцов А.В. Влияние типа дек на качество работы аксиально-роторной молотильно-сепарирующей системы // Вестник ФГОУ ВПО «МГАУ имени В.П. Горячкина». 2015. № 1 (65). С. 20-24.
5. Липовцев А.В., Следченко В.А. Проблемы повышения производительности зерноуборочного комбайна // Проблемы совершенствования машин, оборудования и технологий в агропромышленном комплексе: Сборник материалов Международной научно-технической конференции. Воронеж, 2019. С. 14-17.
6. Ломакин С.Г., Бердышев В.Е. Условия уборки зерна в Российской Федерации и обеспеченность сельскохозяйственных предприятий зерноуборочными комбайнами // Вестник ФГОУ ВПО «МГАУ имени В.П. Горячкина». 2016. № 4 (74). С. 20-24.
7. Кленин Н.И., Киселёв С.Н., Левшин А.Г. Сельскохозяйственные машины. М.: КолосС, 2008. 816 с.

1. Shurinov V.A., Krasnevskiy L.G., Kamko A.I., Goman A.M., Levantsevich M.A. Vybora ratsional'nykh parametrov mekhanizmov uravnovesivaniya zhatki zernouborochnogo kombayna KZS-7, obespechivayushchikh kopirovaniye eyu rel'efa pochvy bez galopirovaniya [Rationalizing the parameters of balancing mechanisms for harvester harvester KZS-7, providing copying of soil relief without galloping]. *Vestnik Belorusskogo natsional'nogo tekhnicheskogo universiteta*, 2006; 6: 21-26. (In Rus.)
2. Zolotov A.A., Shchigolev S.V. Issledovanie raboty ochistki zernouborochnogo kombayna [Study of the cleaning processes in a combine harvester]. *Goryachkinskie chteniya: Sbornik dokladov 1-oy Mezhdunarodnoy nauchno-prakticheskoy konferentsii*. Moscow, MGAU, 2013: 75-80. (In Rus.)
3. Shchigolev S.V., Zolotov A.A. Napravleniya razvitiya barabanno-dekovykh molotil'no-separiruyushchikh sistem sovremennykh zernouborochnykh kombaynov [Development trends concerning drum-deck threshing and separating systems of modern combine harvesters]. *Goryachkinskie chteniya: Sbornik dokladov 1-oy Mezhdunarodnoy nauchno-prakticheskoy konferentsii*. Moscow, MGAU, 2013: 70-75. (In Rus.)
4. Berdyshev V.E., Lomakin S.G., Shevtsov A.V. Vliyaniye tipa dek na kachestvo raboty aksial'no-rotornoy molotil'no-separiruyushchey sistemy [Influence of the deck type on the quality of the axial-rotary threshing-separating system]. *Vestnik of Moscow Goryachkin Agroengineering University*, 2015; 1 (65): 20-24. (In Rus.)
5. Lipovtsev A.V., Sledchenko V.A. Problemy povysheniya proizvoditel'nosti zernouborochnogo kombayna [Problems of increasing the productivity of a grain harvester]. *Problemy sovershenstvovaniya mashin, oborudovaniya i tekhnologiy v agropromyshlennom komplekse: Sbornik materialov Mezhdunarodnoy nauchno-tekhnicheskoy konferentsii*. Voronezh, 2019: 14-17. (In Rus.)
6. Lomakin S.G., Berdyshev V.E. Usloviya uborki zerna v Rossiyskoy Federatsii i obespechennost' sel'skokhozyaystvennykh predpriyatiy zernouborochnymi kombaynami [Grain harvesting conditions in the Russian Federation and the availability of grain harvesters in agricultural enterprises]. *Vestnik of Moscow Goryachkin Agroengineering University*, 2016; 4(74): 20-24. (In Rus.)

8. Ломакин С.Г. Зерноуборочные комбайны: потребности покупателей, предложения производителей // Аграрное обозрение. 2010. № 4 (20). С. 30-39.

9. Ключков А.В., Адаш А.В., Попов В.А. Зерноуборочные комбайны. Минск: ДизайнПРО, 2004. 240 с.

10. Жатка зерноуборочного комбайна: патент № 2118879 Российская Федерация, МПК А01D42/12, 34/04 / А.В. Шинделов, В.М. Медведчиков, В.И. Воробьев, В.П. Демидов, В.К. Дрожжин; заявл. 27.02.1997; опубл. 20.09.1998.

11. Плавающая система жатки для использования с сельскохозяйственным виндруюэром или комбайном: патент № 2504946 Российская Федерация, МПК А01D41/14(2006.01), А01D41/127(2006.01), А01D75/28(2006.01) / Слоан Чарльз Скотт, Бебернс Томас Д., Парсонз Стивен К., Уилльямс Лари, Николс Том, Ротоул Дэвид В.; заявл. 07.08.2009; опубл. 27.01.2014, Бюл. № 3.

12. Сельскохозяйственная уборочная машина: патент № 2348 U Республика Беларусь, МПК А 01D41/02 / А.А. Дюжев, В.А. Жмайлик, И.В. Волков, М.А. Савков, Ю.В. Чупрынин; заявл. 31.05.2005; опубл. 30.12.2005; заявл. 03.07.2015; опубл. 27.10.2015, Бюл. № 30.

13. Механизм для копирования рельефа поля жаткой комбайна: патент № 1794370 Союз Советских Социалистических Республик, МПК А01D41/16 (2006.01), А01D41/12 (2006.01) / Н.С. Шмарин; заявл. 19.12.1989; опубл. 15.02.1993, Бюл. № 6.

14. Устройство для автоматического копирования рельефа поля жаткой: патент № 2529576 Российская Федерация, МПК А01D34/02 (2006.01), А01D41/12 (2006.01) / М.В. Канделя, Н.М. Канделя, П.А. Шилько, А.М. Емельянов, В.Н. Рябченко, П.В. Тихончук, С.В. Щитов; заявл. 14.05.2013; опубл. 27.09.2014, Бюл. № 27.

15. Механизм автоматического копирования рельефа поля: патент № 208052 U1 Российская Федерация, МПК А01B63/00 / С.В. Щиголов, И.Н. Гаспарян, А.И. Панов, В.И. Потапов, Б.А. Бицоев, М.А. Мехедов; заявл. 31.08.2021; опубл. 30.11.2021, Бюл. № 34.

16. Левшин А.Г. Инженерно-психологические аспекты определения производительности системы «человек-машина» // Повышение показателей ресурсосбережения машинно-тракторных агрегатов: Сборник научных трудов. М., 1995. С. 108-113.

17. Липкович И.Э., Петренко Н.В. Производительность зерноуборочных агрегатов как человекомашинных систем // Вестник Донского государственного технического университета. 2008. Т. 8. № 3 (38). С. 292-298.

#### Критерии авторства

Щиголов С.В. выполнил теоретические исследования, на основании полученных результатов провел обобщение и подготовил рукопись. Щиголов С.В. имеет на статью авторские права и несет ответственность за плагиат.

#### Конфликт интересов

Автор заявляет об отсутствии конфликта интересов.

Статья поступила в редакцию 27.01.2022

Одобрена после рецензирования 15.02.2022

Принята к публикации 19.02.2022

7. Klenin N.I., Kiselev S.N., Levshin A.G. Sel'skokhozyaystvennyye mashiny [Agricultural machines]. Moscow, KolosS, 2008. 816 p. (In Rus.)

8. Sloane Ch.S., Beburns T.D., Parsons S.K., Williams L., Nichols T., Rotoul D.V. Plavayushchaya sistema zhatki dlya ispol'zovaniya s sel'skokhozyaystvennym vindrouerom ili kombaynom [Floating header system to be used with an agricultural windrower or combine]: Patent No. 2504946 Russian Federation, IPC A01D41/14 (2006.01), A01D41/127 (2006.01), A01D75 / 28 (2006.01), 2014. (In Rus.)

9. Klochkov A.V., Adas A.V., Popov V.A. Zernouborochnyye kombayny [Grain harvesters]. Minsk, DesignPRO, 2004. 240 p. (In Rus.)

10. Shindelov A.V., Medvedchikov V.M., Vorobyov V.I., Demidov V.P., Drozhzhin V.K. Zhatka zernouborochnogo kombayna [Header of a grain harvester]: Patent No. 2118879 Russian Federation, MПК А01D42/12, 34/04, 1998. (In Rus.)

11. Sloane Ch.S., Beburns T.D., Parsons S.K., Williams L., Nichols T., Rotoul D.V. Plavayushchaya sistema zhatki dlya ispol'zovaniya s sel'skokhozyaystvennym vindrouerom ili kombaynom [Floating header system to be used with an agricultural windrower or combine]: Patent No. 2504946 Russian Federation, IPC A01D41/14 (2006.01), A01D41/127 (2006.01), A01D75 / 28 (2006.01), 2014. (In Rus.)

12. Dyuzhev A.A., Zhmailik V.A., Volkov I.V., Savkov M.A., Chuprynin Yu.V. Sel'skokhozyaystvennaya uborochnaya mashina [Agricultural harvester]: Patent No. 2348 U Republic of Belarus, IPC A 01D41/02, 2015. (In Rus.)

13. Shmarin N.S. Mekhanizm dlya kopirovaniya rel'yefa polya zhatkoy kombayna [Mechanism for copying the field relief with a harvester header]: Patent No. 1794370 Union of Soviet Socialist Republics, МПК А01D41/16 (2006.01), А01D41 / 12 (2006.01), 1993. (In Rus.)

14. Kandel M.V., Kandel N.M., Shilko P.A., Emelyanov A.M., Ryabchenko V.N., Tikhonchuk P.V., Shields S.V. Ustroystvo dlya avtomaticheskogo kopirovaniya rel'yefa polya zhatkoy [Mechanism for automatic copying of the field relief by the header]: Patent No. 2529576 Russian Federation, IPC А01D34/02 (2006.01), А01D41/12 (2006.01), 2014. (In Rus.)

15. Shchigolev S.V., Gasparyan I.N., Panov A.I., Potapov V.I., Bitsoev B.A., Mekhedov M.A. Mekhanizm avtomaticheskogo kopirovaniya rel'efa polya [Mechanism for the automatic copying of the field relief]: Patent No. 208052 U1 Russian Federation, IPC А01B63/00, 2021. (In Rus.)

16. Levshin A.G. Inzhenerno-psikhologicheskiye aspekty opredeleniya proizvoditel'nosti sistemy "chelovek-mashina" [Engineering and psychological aspects of determining the performance of the "man-machine" system]. *Povysheniye pokazateley resursosberezheniya mashinno-traktornykh agregatov: Sbornik nauchnykh trudov*. Moscow, 1995: 108-113. (In Rus.)

17. Lipkovich I.E., Petrenko N.V. Proizvoditel'nost' zernouborochnykh agregatov kak chelovekomashinnykh sistem [Performance of grain harvesters as human-machine systems]. *Vestnik Donskogo gosudarstvennogo tekhnicheskogo universiteta*, 2008; 8 (3): 292-298. (In Rus.)

#### Contribution

Shchigolev S.V. performed theoretical studies, and based on the results obtained, generalized the results and wrote a manuscript. Shchigolev S.V. has author's rights and bear equal responsibility for plagiarism.

#### Conflict of interests

The author declares no conflict of interests regarding the publication of this paper.

The article was received 27.01.2022

Approved after reviewing 15.02.2022

Accepted for publication 19.02.2022