

ОРИГИНАЛЬНАЯ СТАТЬЯ

УДК 631.363.285

DOI: 10.26897/2687-1149-2023-1-33-39

**Оптимизация процесса работы пресс-гранулятора соевой половы****Вячеслав Сергеевич Усанов**✉, канд. с.-х. наук, старший научный сотрудник
usanov-1989@bk.ru; <https://orcid.org/0000-0002-4288-9835>**Яков Александрович Осипов**, канд. техн. наук, старший научный сотрудник
9246723731@mail.ru; <https://orcid.org/0000-0003-2079-8040>**Алексей Алексеевич Кувшинов**, канд. техн. наук, научный сотрудник
pzrk_igla1992@mail.ru; <https://orcid.org/0000-0002-6332-5406>**Владимир Александрович Сахаров**, старший научный сотрудник
sakharov.v.a@mail.ru; <https://orcid.org/0000-0003-3471-301X>**Александр Васильевич Липкань**, старший научный сотрудник
lav-blg@mail.ru; <https://orcid.org/0000-0002-2769-6672>

Всероссийский научно-исследовательский институт сои; 675027, Российская Федерация, Амурская область, г. Благовещенск, Игнатьевское шоссе, 19

Аннотация. Для определения оптимальных конструктивных параметров и режимов работы пресс-гранулятора шнекового типа проведены исследования гранулирования предварительно измельченных до 5 мм фракций соевой половы с добавлением зерна сои в качестве связующего вещества. Процесс гранулирования проходил стабильно при температуре ствола пресс-гранулятора 70...80°C и температуре гранул на выходе 65...70°C. Контроль влажности проводился в соответствии ГОСТ 13496.3-92, крошимость гранул – по ГОСТ 23513-79, ГОСТ 22834-87. Проведено 15 опытов в трех повторностях согласно матрице ортогонального центрального композиционного плана второго порядка. Факторами эксперимента являлись толщина матрицы, влажность сырья и массовая доля зерна сои в сырье, критерием оптимизации – крошимость полученных гранул. По результатам эксперимента было получено адекватное уравнение регрессии. Установлено, что в диапазонах влажности сырья 50...60% и массовой доли размола сои в сырье 15...16,5% наблюдается наименьший процент крошимости гранул. При зафиксированном значении влажности сырья оптимальная толщина прессующей матрицы соответствует диапазону 27,5...39,0 мм, массовая доля зерна сои в сырье – 15...25%. При зафиксированной массовой доле зерна сои оптимальные значения толщины прессующей матрицы находятся в пределах 30...40 мм, значения изначальной влажности – 40...60%. Для получения гранул, состоящих из предварительно измельченной и увлажненной соевой половы и зерен сои, крошимостью не более 12% толщина матрицы с отверстиями диаметром 10 мм должна быть 30...40 мм, массовая доля сои в сырье должна соответствовать 15...16,5%, влажность сырья – 51...60%.

Ключевые слова: соевая половка, массовая доля зерна сои, пресс-гранулятор шнекового типа, крошимость кормовых гранул, толщина матрицы пресс-гранулятора, влажность сырья

Формат цитирования: Усанов В.С., Осипов Я.А., Кувшинов А.А., Сахаров В.А., Липкань А.В. Оптимизация процесса работы пресс-гранулятора соевой половы // *Агроинженерия*. 2023. Т. 25, № 1. С. 33-39. DOI: 10.26897/2687-1149-2023-1-33-39.

© Усанов В.С., Осипов Я.А., Кувшинов А.А., Сахаров В.А., Липкань А.В., 2023

ORIGINAL PAPER

Optimizing the performance of the soybean pulp pelleting press**Vyacheslav S. Usanov**, CSc (Ag), Senior Research Engineer
usanov-1989@bk.ru; <https://orcid.org/0000-0002-4288-9835>**Yakov A. Osipov**, CSc (Eng), Senior Research Engineer
9246723731@mail.ru; <https://orcid.org/0000-0003-2079-8040>**Aleksei A. Kuvshinov**, CSc (Eng), Research Engineer
pzrk_igla1992@mail.ru; <https://orcid.org/0000-0002-6332-5406>**Vladimir A. Sakharov**, Senior Research Engineer
sakharov.v.a@mail.ru; <https://orcid.org/0000-0003-3471-301X>**Aleksandr V. Lipkan**, Senior Research Engineer
lav-blg@mail.ru; <https://orcid.org/0000-0002-2769-6672>

All-Russian Scientific Research Institute of Soybean; 675027, 19, Ignatievskoe Road, Blagoveshchensk, Amur Region, Russian Federation

Abstract. To determine the optimal design parameters and modes of operation of the screw-type pelleting press, the authors studied the granulation of soybean chaff fractions pre-crushed to 5 mm with the addition of soybean grains as a binder.

The pelleting process was stable at a temperature of the pelleting press barrel of 70...80°C and the temperature of pellets at the exit of 65 to 70°C. Humidity control was carried out in accordance with GOST 13496.3-92, the crumbling of pellets – in accordance with GOST 23513-79, GOST 22834-87. Fifteen experiments were carried out in three repetitions according to the matrix of the orthogonal central composition plan of the second order. The factors of the experiment included the matrix thickness, the moisture content of the raw material and the mass fraction of soybean grains in the raw material. The crumbling of the obtained pellets served as the optimization criterion. Based on the experiment results, an adequate regression equation was obtained. It was established that the smallest percentage of pellet crumbling is observed in the moisture content ranges of raw materials of 50 to 60% and the mass fraction of soybean grinding in raw materials of 15 to 16.5%. With a fixed value of raw material moisture content, the optimal thickness of the pressing matrix corresponds to the range of 27.5 to 39.0 mm, while the mass fraction of soybean grain in the raw material is 15 to 25%. With a fixed mass fraction of soybean grain, the optimal values of the pressing matrix thickness range between 30 and 40 mm, the values of the initial moisture content are 40 to 60%. To obtain pellets consisting of pre-crushed and moistened soybean chaff and soybean grains with the crumbling rate of less than 12%, the thickness of the matrix with holes with a diameter of 10 mm should be 30 to 40 mm, the mass fraction of soy in the raw material should correspond to 15 to 16.5%, and the moisture content of raw materials should equal 51 to 60%.

Keywords: soybean chaff, mass fraction of soybeans, screw-type pelleting press, crumbliness of feed pellets, pelleting press matrix thickness, raw material moisture

For citation: Usanov V.S., Osipov Ya.A., Kuvshinov A.A., Sakharov V.A., Lipkan A.V. Optimizing the performance of the soybean pulp pelleting press. *Agricultural Engineering (Moscow)*, 2023;25(1):33-39. (In Rus.). <https://doi.org/10.26897/2687-1149-2023-1-33-39>.

Введение. В Амурской области в последнее время большое внимание уделяется развитию мясного и молочного животноводства, для чего необходимо увеличение посевных площадей, занимаемых под кормовые культуры, а это приведет к снижению площадей основной культуры области – сои. Чтобы выйти из этого противоречия, необходимо использовать в качестве кормов продукты производства сои. К ним можно отнести соевую солому и полову, которые на данный момент, согласно применяемым технологиям, измельчаются на стадии уборки комбайнами и распределяются по поверхности поля с целью возврата питательных веществ в почву.

По своей питательности соевая полова не уступает большинству применяемых для кормления животных грубым кормам. Её кормовая ценность составляет 0,56 к.е. и в 1,5 раза превышает ценность соломы [1], в ней содержится 11,7% сырого протеина, 36,4% клетчатки, 4,6% жира и 47% перевариваемого протеина [2]. Все это позволяет использовать соевую полову как компонент основного рациона кормления животных.

К основным недостаткам половы можно отнести малый вес и плотность, что затрудняет её сбор и транспортировку с поля к местам хранения [3]. Вместе с этим на территории животноводческих хозяйств необходимо выделять большие площади под её хранение с обеспечением условий сохранения питательных веществ (крытые хранилища с вентиляцией), что экономически невыгодно. Поэтому с целью снижения объёма половы необходимо подвергать уплотнению прессованием в брикеты или гранулированию.

Прессование в брикеты позволяет уменьшить объём, но полученные брикеты легко рассыпаются, так как в них не происходит связывание между частицами половы, поэтому их необходимо дополнительно упаковывать, а при подготовке к скармливанию упаковку следует снимать и утилизировать.

Для достижения связанного состояния половы необходимо достигать давления 14,34...20,08 кгс/см² [4], что приводит к значительному расходу энергии. Кроме того, прессование происходит в периодическом режиме работы, что снижает производительность.

Гранулирование половы снижает расходы на транспортировку и способствует её длительному хранению [5]. При гранулировании половы (в отличие от прессования) можно проводить смешивание дополняющих друг друга компонентов для повышения потребления кормовой смеси и продуктивности животных [6]. В свиноводстве до 90% концентрированных кормов хранится в гранулированном виде, в птицеводстве – 93%, в скотоводстве – 30% [7]. Применение гранулированных кормов в отличие от рассыпных влияет на большее потребление питательных веществ сельскохозяйственными животными, повышает их перевариваемость и доступность [3, 8].

Таким образом, гранулированные корма обеспечивают снижение затрат на образование продукции, а в составе кормов обеспечивают сбалансированность рациона.

При производстве гранул обрабатываемый продукт претерпевает глубокие химические и структурно-механические преобразования, сопровождающиеся переходом его из сыпучего состояния в упруго-вязкое [9, 10]. Полученные гранулы по показателям качества должны соответствовать ГОСТ 23513-79, ГОСТ 22834-87, к требованиям которых относятся водостойкость, крошимость и плотность [11].

По нашему мнению, наиболее важным показателем для гранул является крошимость, так как она влияет на их сохранность при хранении и транспортировке. Для соответствия гранул этим требованиям необходимо учитывать температуру, влажность сырья, число оборотов прессующих и подающих шнеков, шаг навивки шнеков и площади выпускных отверстий [12, 13]. На температуру ствола гранулятора и соответственно температуру

получаемого продукта существенно влияет площадь винтовой поверхности шнека, достигающей 110...130°C, достаточной для обеспечения оптимальных механических и реологических свойств. Качество получаемых гранул также зависит от толщины матрицы и формы фильера, причем последняя должна быть конической [14-16].

На гранулообразование влияет содержание жира в продукте, при увеличении которого уменьшается удельный расход энергии за счет снижения трения материала [17]. В соевой полаве содержание жира незначительно, поэтому в состав гранул необходимо дополнительно вводить зерно сои, содержащее 19,9% жира, способствующего скреплению и меньшей крошимости гранул. Содержащиеся в сое антипитательные вещества разрушаются под действием температуры, создаваемой при гранулировании [18].

Цель исследований: определение оптимальных параметров процесса гранулирования фракций зерна сои и соевой полавы с помощью шнекового пресс-гранулятора: температуры проведения процесса гранулирования, толщины матрицы, влажности зернорастительной массы и массовой доли зерна сои в гранулах, крошимостью не более 12%.

Материалы и методы. Объектом исследования является технологический процесс гранулирования предварительно измельченных фракций зерна сои и соевой полавы. Рабочими органами пресс-гранулятора являются шнеки (дозированный и прессующий) и матрица.

Ингредиенты смеси предварительно измельчались на мельнице – энтролейтере до размера частиц 5 мм. Затем проводили их смешивание с достижением однородности до 92%.

Влажность смеси регулировалась добавлением предварительно рассчитанной дозы воды. Контроль влажности проводился по ГОСТ 13496.3-92 «Комбикорма, комбикормовое сырье. Методы определения влаги».

Для проведения исследований изготовлен опытный образец пресс-гранулятора шнекового типа (рис. 1). Конструктивная схема представлена на рисунке 2.

В процессе гранулирования ингредиенты подаются в загрузочный бункер 2 гранулятора, из которого с помощью дозирующего шнека 6 поступают в гранулятор 3, где проталкиваются прессующим шнеком 7 и продавливаются через матрицу 8. Далее отбирается проба и определяется крошимость гранул в соответствии с ГОСТ 23513-79, ГОСТ 22834-87.



Рис. 1. Пресс-гранулятор шнекового типа (опытный образец)

Fig. 1. Prototype screw-type pelleting press

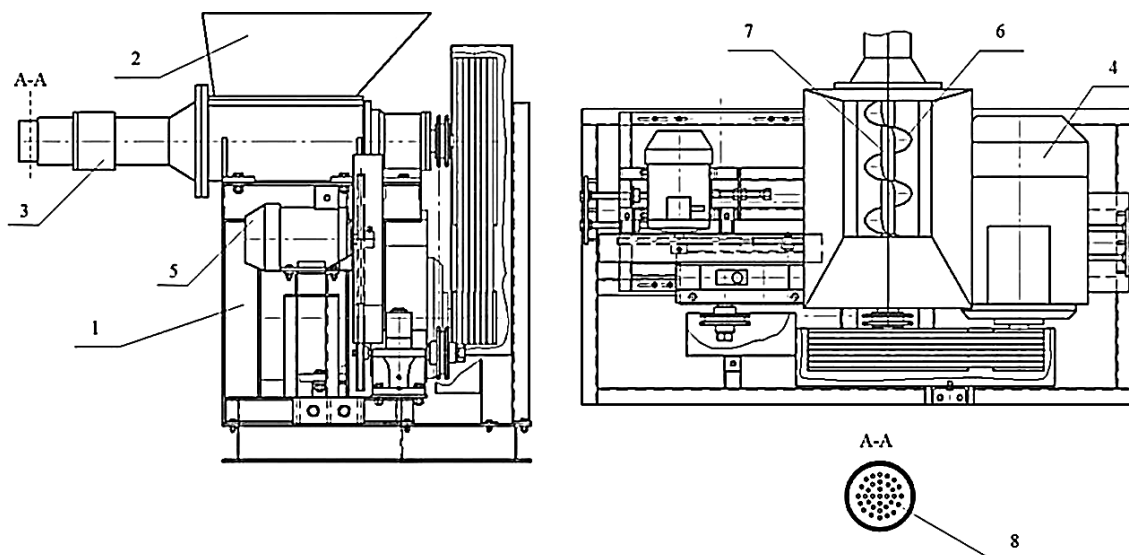


Рис. 2. Схема пресс-гранулятора шнекового типа:

а – вид сбоку; б – вид сверху; 1 – рама пресс-гранулятора; 2 – загрузочный бункер; 3 – корпус пресс-гранулятора; 4 – основной привод пресс-гранулятора с электродвигателем; 5 – привод дозирующего шнека с электродвигателем; 6 – дозирующий шнек; 7 – вал основного прессующего шнека; 8 – матрица пресс-гранулятора

Fig. 2. Design of the screw-type pelleting press:

а – side view; б – top view; 1 – frame of the pelleting press; 2 – loading hopper; 3 – pelleting press body; 4 – main drive of the pelleting press with an electric motor; 5 – drive of the metering screw with an electric motor; 6 – metering screw; 7 – shaft of the main pressing screw; 8 – matrix of the pelleting press

Проведено 15 опытов в трех повторностях согласно матрице ортогонального центрального композиционного плана эксперимента 2³. В таблице 1 представлены уровни и интервалы варьирования факторов.

Критерий оптимизации – крошимость гранул, у, %, не более 12%.

Математическая обработка полученных данных проводилась по С.В. Мельникову¹. Построение графических рисунков осуществлялось при помощи программы SigmsPlot.

Результаты и их обсуждение. При проведении эксперимента температура ствола пресс-гранулятора при работе поднималась до отметки 75...80°C, при этом температура гранул на выходе составляла 65...70°C. Такое снижение температуры гранул на выходе из пресс-гранулятора связано с резким перепадом давления. Также было отмечено, что при температуре ствола пресс-гранулятора

70...80°C процесс гранулирования проходил стабильно (рис. 4), и такую температуру можно считать «рабочей». На рисунке 3 представлены полученные гранулы. В таблице 2 представлены результаты эксперимента.



Рис. 3. Гранулы соевого вороха
Fig. 3. Pellets of a soy heap

Таблица 1. Факторы и уровни их варьирования
Table 1. Factors and levels of their variation

Исходные данные эксперимента <i>Initial data of the experiment</i>	Толщина матрицы (Т), мм <i>Matrix thickness (T), mm</i> x_1	Влажность сырья (W), % <i>Raw material moisture content (W), %</i> x_2	Содержание сои (% от массы вороха), S <i>Soybean (% by weight of the heap), (S)</i> x_3
Центр эксперимента 0 / <i>Experiment center 0</i>	30	50	20
Интервал варьирования / <i>Variation interval</i>	10	10	5
Верхний уровень +1 / <i>Upper level +1</i>	40	60	15
Нижний уровень -1 / <i>Lower level -1</i>	20	40	25
Звездная точка +1,215 / <i>Star point +1,215</i>	17,85	62,21	26,06
Звездная точка -1,215 / <i>Star point -1,215</i>	42,12	37,8	13,94

Таблица 2. Матрица результатов эксперимента
Table 2. Matrix of experimental results

№	x_1	x_2	x_3	y_1	y_2	y_3	\bar{y}
1	-1	-1	-1	14,46	13,85	12,44	13,58
2	+1	-1	-1	13,67	11,8	13,1	12,86
3	-1	+1	-1	11,4	8,89	13,52	11,27
4	+1	+1	-1	10,95	8,93	8,94	9,61
5	-1	-1	+1	29,7	19,43	12,44	19,52
6	+1	-1	+1	8,87	9,1	8,85	8,94
7	-1	+1	+1	17,42	13,31	5,7	15,10
8	+1	+1	+1	6,26	5,58	5,46	5,77
9	-1,212	0	0	15,1	11,58	15,23	13,99
10	+1,212	0	0	11,46	8,56	12,07	10,7
11	0	-1,212	0	10,83	18,6	9,48	12,5
12	0	+1,212	0	5,73	6,5	8,03	6,75
13	0	0	-1,212	6,79	6,84	10,2	7,94
14	0	0	+1,212	6,41	8,78	9,4	8,2
15	0	0	0	18,18	10,95	16,3	16,49

¹ Мельников С.В., Алешкин В.Р., Рошин П.М. Планирование эксперимента в исследовании сельскохозяйственных процессов. 2-е изд., перераб. и доп. Л.: Ленинградское отделение, 1980. 168 с.

В результате статистической обработки было получено адекватное уравнение регрессии ($F = 1,22$):

$$y = 11,55 - 1,67 \cdot x_1 - 0,56 \cdot x_2 - 2,19 \cdot x_1 \cdot x_3 + 1,54 \cdot x_1^2 - 1,35 \cdot x_3^2. \quad (1)$$

При переходе от кодированных значений факторов на натуральные было получено следующее уравнение регрессии:

$$y = -14,66 - 0,215 \cdot T - 0,056 \cdot W + 3,474 \cdot S - 0,0438 \cdot T \cdot S + 0,0154 \cdot T^2 - 0,054 \cdot S^2. \quad (2)$$

Для построения сечений откликов каждый фактор фиксировался на нулевом уровне (в центре плана эксперимента).

1. В качестве постоянного фактора принята толщина матрицы $T = 30$ мм ($x_1 = 0$):

$$y = -7,25 - 0,056 \cdot W + 2,16 \cdot S - 0,054 \cdot S^2. \quad (3)$$

Поверхность отклика, описываемая уравнением (3), показывает, что заданный процент крошимости гранул находится в диапазоне значений влажности сырья 50...60% и массовой доли размола сои в сырье 15...16,5% (рис. 4).

2. Постоянный фактор влажность $W = 50\%$ ($x_2 = 0$):

$$y = -17,46 - 0,215 \cdot T + 3,474 \cdot S - 0,0438 \cdot T \cdot S + 0,0154 \cdot T^2 - 0,054 \cdot S^2. \quad (4)$$

Поверхность отклика, описываемая уравнением (4), показывает, что при фиксированном значении влажности сырья оптимальный диапазон значений толщины прессующей матрицы составляет 27,5...39 мм, массовой доли зерна сои в сырье – 15...25% (рис. 5).

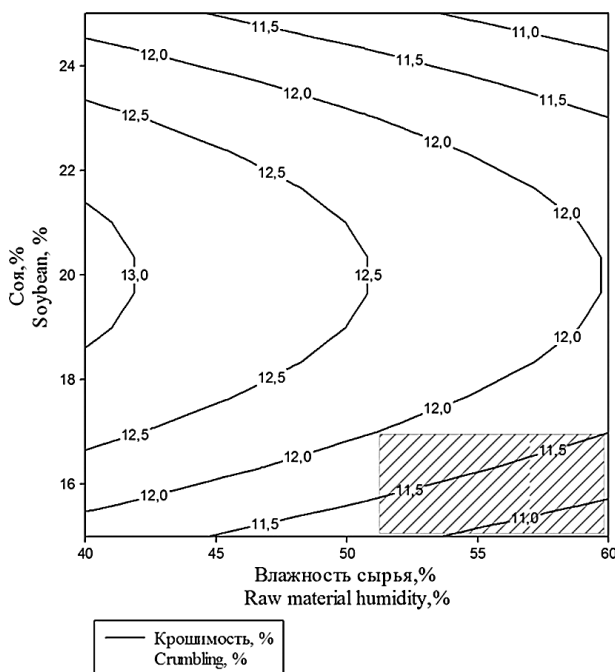


Рис. 4. Зависимость крошимости гранул от изменения массовой доли сои и влажности сырья при фиксированном значении толщины матрицы 30 мм
Fig. 4. Relationship between the crumbliness response surface of pellets and the change in the mass fraction of soybean and the moisture content of the raw material at a fixed value of the matrix thickness of 30 mm

3. Постоянный фактор массовая доля зерна сои $S = 20\%$ ($x_3 = 0$):

$$y = 33,22 - 1,091 \cdot T - 0,056 \cdot W + 0,0154 \cdot T^2. \quad (5)$$

При зафиксированном значении массовой доли зерна сои в центре плана оптимальные диапазоны значений толщины прессующей матрицы находятся в пределах 30...40 мм и изначальной влажности сырья 43...60% (рис. 6).

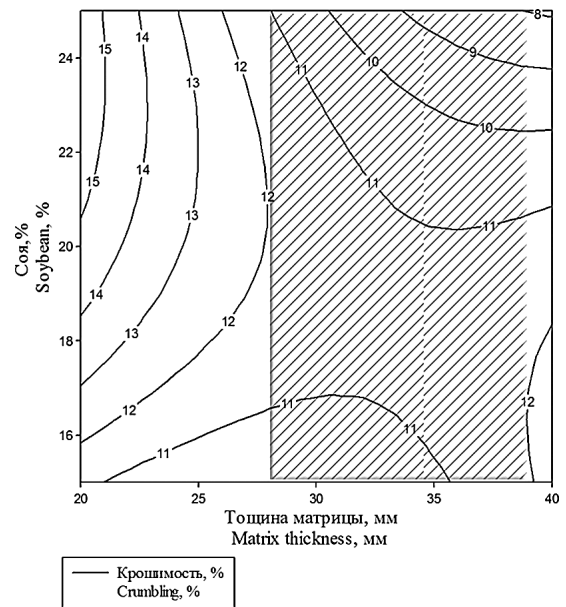


Рис. 5. Зависимость крошимости гранул от изменения массовой доли сои и толщины матрицы при зафиксированном значении влажности 50%
Fig. 5. Relationship between the crumbliness response surface of pellets and the change in the mass fraction of soybeans and the matrix thickness at a fixed moisture content of 50%

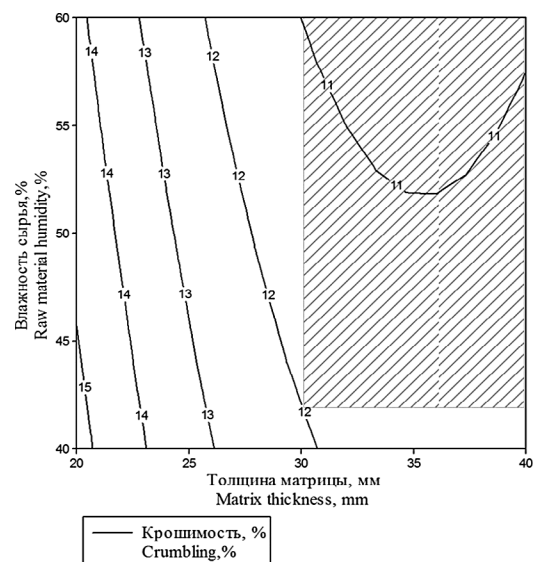


Рис. 6. Зависимость крошимости гранул от изменения влажности сырья и толщины матрицы при зафиксированном значении массовой доли зерна сои 20%
Fig. 6. Relationship between the crumbliness response surface of pellets and the change in the moisture content of the raw material and the matrix thickness at a fixed value of the mass fraction of soybean grain of 20%

Выводы

Для получения гранул из зерно-растительной массы крошимостью не более 12%, отвечающих требованиям ГОСТ 23513-79, ГОСТ 22834-87, толщина матрицы

должна соответствовать диапазону 30...40 мм, массовая доля сои в сырье – 15...16,5%, влажность сырья – 51...60%. Стабилизация процесса гранулирования произошла при температуре ствола пресс-гранулятора 75...80°C.

Список использованных источников

1. Присяжная И.М., Присяжная С.П., Синеговский М.О. Получение и использование соевой половы для повышения эффективности животноводства // Новая наука в новом мире: философское, социально-экономическое, культурологическое осмысление: Материалы II Международной научно-практической конференции. Петрозаводск: Новая Наука, 2019. С. 188-192. EDN: PNMTR0
2. Шишкин В.В., Усанов В.С., Шульженко Е.А., Татаренко И.Ю. Перспектива использования соевой половы как альтернатива сене в кормлении крупного рогатого скота // Современное состояние и перспективы исследований сои: Сборник научных статей по материалам Международной научно-практической конференции, посвящённой 80-летию со дня рождения выдающегося селекционера кандидата биологических наук Лидии Карповны Малыш. Благовещенск: ВНИИ сои, 2020. С. 144-157. EDN: VOMVRO
3. Blagov D.A., Gizatov A.Ya., Smakuyev D.R., Kosilov V.I., Pogodaev V.A., Tamaev S.A. Overview of feed granulation technology and technical means for its implementation. *IOP Conf. Ser. «Earth Environ». Sci.* 2020.613(1):012018. <https://doi.org/10.1088/1755-1315/613/1/012018>
4. Усанов В.С., Шульженко Е.А. Исследование процесса уплотнения соевой половы // Проблемы и перспективы развития агропромышленного комплекса России: Материалы Всероссийской научно-практической конференции. Благовещенск: Дальневосточный ГАУ, 2017. Т. 4. С. 88-92. EDN: YOFSEK
5. Демин Е.Е., Худолеев И.В., Адилев Р.Р., Цыплаков Д.А. Анализ процесса прессования органоминеральной смеси по рабочему каналу шнекового гранулятора // Проблемы экономики и эксплуатации автотракторной техники: Материалы Международного научно-технического семинара имени В.В. Михайлова. Саратов: ООО «Амирит», 2019. Т. 32. С. 261-265. EDN: FTNUKP
6. Вольвак С.Ф. К выбору конструкции гранулятора комбикормов для кроликов // Инновации в АПК: проблемы и перспективы. 2019. № 4(24). С. 36-44. EDN: JYWUOY
7. Сергеев А.Г., Нечаев В.Н., Шамин А.Е. Результаты исследований качественных и количественных характеристик гранулированного комбикорма // Международный технико-экономический журнал. 2020. № 1. С. 13-21. EDN: WHBKQH
8. Благов Д.А., Митрофанов С.В., Панферов Н.С., Тетерин В.С., Пестряков Е.В. Пресс-грануляторы, технические особенности, влияние гранулирования на качественные показатели корма // Кормление сельскохозяйственных животных и кормопроизводство. 2020. № 9(182). С. 57-66. <https://doi.org/10.33920/sel-05-2009-06>
9. Попов В.П., Мартынова Д.В., Антимонов С.В., Мартынов Н.Н., Межуева Л.В., Шахов В.А. Теоретическое обоснование энерго- и ресурсосберегающей конструкции шнекового пресс-экструдера для производства высококачественных кормовых продуктов // Известия Оренбургского государственного аграрного университета. 2017. № 6(68). С. 107-109. EDN: YLSGQN
10. Мартынова Д.В., Попов В.П., Зинюхина А.Г., Мартынов Н.Н., Ханин В.П. Модернизация шнекового пресс-экструдера // Интеллект. Инновации. Инвестиции. 2016. № 4. С. 104-108. EDN: WYORON.
11. Хозяев И.А., Рудой Д.В. Экспериментальные исследования гранулирующих форм отверстий в экструдере комбикормов

References

1. Prisyazhnaya I.M., Prisyazhnaya S.P., Sinegovsky M.O. Obtaining and using soy chaff to improve the efficiency of animal husbandry. *Novaya nauka v novom mire: filosofskoe, sotsial'no-ekonomicheskoe, kul'turologicheskoe osmyslenie: Materialy II Mezhdunarodnoy nauchno-prakticheskoy konferentsii*. Petrozavodsk, Novaya Nauka, 2019:188-192. (In Rus.)
2. Shishkin V.V., Usanov V.S., Shulzhenko E.A., Tatarenko I. Yu. Prospects of using soy chaff as an alternative to hay in feeding cattle. *Sovremennoye sostoyaniye i perspektivy issledovaniy soi: Sbornik nauchnykh statey po materialam Mezhdunarodnoy nauchno-prakticheskoy konferentsii, posvyashchonnoy 80-letiyu so dnya rozhdeniya vydayushchegosya selektsionera kandidata biologicheskikh nauk Lidii Karpovny Malyshe*. Blagoveshchensk, VNIИ Soy, 2020:144-157. (In Rus.)
3. Blagov D.A., Gizatov A.Ya., Smakuyev D.R., Kosilov V.I., Pogodaev V.A., Tamaev S.A. Overview of feed granulation technology and technical means for its implementation. *IOP Conf. Ser. Earth Environ. sci.* 2020;613(1):012018. <https://doi.org/10.1088/1755-1315/613/1/012018>
4. Usanov V.S., Shulzhenko E.A. Study of the soy chaff compaction. *Problemy i perspektivy razvitiya agropromyshlennogo kompleksa Rossii: Materialy Vserossiyskoy nauchno-prakticheskoy konferentsii*. Blagoveshchensk, Far East State Agrarian University. 2017;4:88-92. (In Rus.)
5. Demin E.E., Khudoleev I.V., Adilov R.R., Tsyplakov D.A. Analysis of the process of pressing an organo-mineral mixture along the working channel of a screw-type pelleting press. *Problemy ekonomichnosti i ekspluatatsii avtotraktornoy tekhniki: Materialy Mezhdunarodnogo nauchno-tekhnicheskogo seminara imeni V.V. Mikhaylova*. Saratov, LLC "Amirit". 2019;32:261-265. (In Rus.)
6. Vovvak S.F. Choosing a design of the pelletizer of mixed fodder for rabbits. *Innovations in Agricultural Complex: Problems and Perspectives*. 2019;4(24):36-44. (In Rus.)
7. Sergeev A.G., Nechaev V.N., Shamin A.E. Research results of qualitative and quantitative characteristics of granulated food. *International Technical and Economic Journal*. 2020;1:13-21. (In Rus.)
8. Blagov D.A., Mitrofanov S.V., Panferov N.S., Teterin V.S., Pestryakov E.V. Press granulators, technical features, influence of pelleting on the qualitative characteristics of feed. *Feeding of Farm Animals and Feed Production*. 2020;9:57-66. <https://doi.org/10.33920/sel-05-2009-06> (In Rus.)
9. Popov V.P., Martynova D.V., Antimonov S.V., Martynov N.N., Mezhuева L.V., Shakhov V.A. Theoretical justification of the energy- and resource-saving design of a screw-type extruder for the production of high-quality feeds. *Izvestia Orenburg State Agrarian University*. 2017;6:107-109. (In Rus.)
10. Martynova D.V., Popov V.P., Zinyukhina A.G., Martynov N.N., Khanin V.P. Modernization of screw-type press-extruder. *Intellect. Innovations. Investments*. 2016;4:104-108. (In Rus.)
11. Khozyaev I.A., Rudoy D.V. Experimental studies of pelleting hole shapes in a fish feed extruder. *Vestnik of Don State Technical University*. 2012;12(8):89-95. (In Rus.)
12. Titov V.A., Pikalov Yu.A., Sekatsky V.S., Merzlikina N.V. Results of preliminary studies of energy-efficient pelletizer. *Bulletin of Altai State Agricultural University*. 2014;1(111):94-97. (In Rus.)

для рыбы // Вестник Донского государственного технического университета. 2012. Т. 12, № 8(69). С. 89-95. EDN: QADMNP

12. Титов В.А., Пикалов Ю.А., Секацкий В.С., Мерзликина Н.В. Результаты предварительных исследований энергоэффективного гранулятора // Вестник Алтайского государственного аграрного университета. 2014. № 1(111). С. 94-97. EDN: RUVNFX

13. Новиков В.В., Ермолаева Д.Р., Курочкин А.А. Экспериментальные исследования шнекового пресса с обоснованием его конструктивных и кинематических параметров // Инновационная техника и технология. 2018. № 4(17). С. 45-50. EDN: VSWCDZ

14. Кувшинов А.А., Шульженко Е.А., Татаренко И.Ю., Сахаров В.А. Определение температуры гранулирования соевой полумы в зависимости от площади винтовой поверхности шнека гранулятора // Техника и оборудование для села. 2019. № 10(268). С. 30-33. EDN: FTMTJH

15. Татарьянц М.С., Завинский С.И., Трошин А.Г. Разработка методики расчёта нагрузок на шнек и энергозатрат шнековых прессов // ScienceRise. 2015. Т. 6, № 2(11). С. 80-84. EDN: UFZYMN

16. Вольвак С.Ф., Бахарев Д.Н., Добрицкий А.А. Разработка конструкции шнекового гранулятора кормовых смесей на основе травяной муки для кормления кроликов // Инновации в АПК: проблемы и перспективы. 2019. № 1(21). С. 30-39. EDN: ZEJJUT

17. Бородянский В.П., Гукасян А.В., Косачев В.С., Кошевой Е.П., Яковлев Н.А. Моделирование коэффициентов внешнего трения масляного материала при экструдировании в шнековом прессе // Известия высших учебных заведений. Пищевая технология. 2019. № 5-6 (371-372). С. 80-83. <https://doi.org/10.26297/0579-3009.2019.5-6.20>

18. Михалёв В.В., Шульженко Е.А., Рыжков Е.В. Улучшение углеводной питательности кормового концентрата на основе зерна сои и повышение производительности оборудования при его производстве // Кормопроизводство. 2017. № 12. С. 39-43. EDN: ZVZPWV

Вклад авторов

В.С. Усанов – постановка проблемы, научное руководство, анализ и доработка текста

Я.А. Осипов – разработка концепции статьи, анализ литературы.

А.А. Кувшинов – сбор и статистическая обработка данных

В.А. Сахаров – табличное и графическое представление результатов

А.В. Липкань – описание результатов и формирование выводов

В.С. Усанов, Я.А. Осипов, А.А. Кувшинов, В.А. Сахаров, А.В. Липкань имеют на статью авторские права и несут ответственность за плагиат.

Конфликт интересов

Авторы заявляют об отсутствии конфликта интересов.

Статья поступила в редакцию 20.07.2022; поступила после рецензирования и доработки 23.01.2023; принята к публикации 23.01.2023

13. Novikov V.V., Ermolaeva D.R., Kurochkin A.A. Experimental study of screw press with the justification of the constructive and kinematic parameters. *Innovative Machinery and Technology*. 2018;4(17):45-50. (In Rus.)

14. Kuvshinov A.A., Shulzhenko E.A., Tatarenko I.Yu., Sakharov V.A. Determination of the pelleting temperature of soybean empty glume depending on the area of the helical surface of the pelletizer screw. *Machinery And Equipment For Rural Area*. 2019;10:30-33. (In Rus.)

15. Tatyaryants M.S., Zavinskiy S.I., Troshin A.G. Development of a method for calculating the loads on the screw and the energy consumption of screw-type presses. *ScienceRise*. 2015;6(2):80-84. (In Rus.)

16. Volvak S.F., Bakharev D.N., Dobritsky A.A. Design of the screw pelletizer of feed mixes based on grass flour for feeding rabbits. *Innovations in Agricultural Complex: Problems and Perspectives*. 2019;1(21):30-39. (In Rus.)

17. Borodyanskiy V.P., Gukasyan A.V., Kosachev V.S., Koshevoy E.P., Yakovlev N.A. Modeling the external friction coefficients of oilseed material during extrusion in a screw press. *Izvestiya vuzov. Food Technology*. 2019;5-6(371-372):80-83. (In Rus.)

18. Mikhalev V.V., Shulzhenko E.A., Ryzhkov E.V. Improving carbohydrate concentration and production efficiency of soybean fodder concentrate. *Kormoproizvodstvo*. 2017;12:39-43. (In Rus.)

Contribution

V.S. Usanov – problem statement, research supervision, text analysis and revision

Ya.A. Osipov – conceptualization, literature analysis.

A.A. Kuvshinov – data collection and statistical processing

V.A. Sakharov – tabular and graphical presentation of results

A.V. Lipkan' – describing the results and drawing conclusions

V.S. Usanov, Ya.A. Osipov, A.A. Kuvshinov, V.A. Sakharov, A.V. Lipkan' have copyright on the article and are responsible for plagiarism.

Conflict of interests

The authors declare no conflict of interests regarding the publication of this paper.

Received 20.07.2022; revised 23.01.2023; accepted 23.01.2023