

ОРИГИНАЛЬНАЯ СТАТЬЯ

УДК 631.354.2

DOI: 10.26897/2687-1149-2023-3-35-40



Сепарация очесанного зернового вороха на решетчатом днище наклонной камеры комбайна

Виктор Николаевич Ожерельев, д-р с.-х. наук, профессор

vicoz@bk.ru; <https://orcid.org/0000-0002-2121-3481>

Виктор Васильевич Никитин, д-р техн. наук, доцент

viktor.nike@yandex.ru; <https://orcid.org/0000-0003-1393-2731>

Брянский государственный аграрный университет; 243365, Российская Федерация, Брянская обл., Выгоничский р-он, с. Кокино, ул. Советская, 2б

Аннотация. Используя решетчатое днище наклонной камеры и направляя зерновой ворох на очистку, минуя молотильный аппарат, можно уменьшить энергоемкость уборочного процесса и снизить степень дробления зерна. Целью исследований являлось сопоставление двух вариантов исполнения решетчатого днища наклонной камеры комбайна: с продольными отверстиями конечной длины и поперечными перемычками между ними и при сплошных отверстиях без поперечных перемычек. Для предварительной оценки предложена теоретическая модель процесса сепарации, предполагающая соскальзывание слоев очесанного вороха, перемещаемого скребком транспортера, в отверстие под углом естественного откоса. Ранее предполагалось, что при контакте с поперечной перемычкой процесс соскальзывания соответствующего слоя вороха полностью прекращается и возобновляется только после преодоления кромки очередного отверстия, вследствие чего должна существенно уменьшаться скорость сепарации. В модернизированном варианте модели учтено действие на компоненты верхнего яруса соскальзывающего слоя вороха силы инерции, активизируемой силой трения по перемычке его нижней части. В результате суммарного воздействия скатывающей силы и силы инерции направление движения компонентов верхнего яруса слоя изменяется до близкого к горизонтальному, вследствие чего 50...60% объема рассматриваемого слоя без остановки соскальзывает в очередное отверстие. Согласно теоретической модели сепарация очесанного зернового вороха должна уменьшаться на 4...5% при наличии перемычек между продольными отверстиями длиной 120 мм и общей длине сепарирующей части решетчатой поверхности 800 мм. В результате лабораторного эксперимента на очесанном ворохе пшеницы сорта Московская 56 сепарация очесанного зернового вороха при наличии поперечных перемычек уменьшилась на 4,6%, что подтвердило адекватность теоретической гипотезы.

Ключевые слова: сепарация очесанного зернового вороха, интенсивность сепарации, днище наклонной камеры комбайна, сепарирующая поверхность, сила инерции

Формат цитирования: Ожерельев В.Н., Никитин В.В. Сепарация очесанного зернового вороха на решетчатом днище наклонной камеры комбайна // Агроинженерия. 2023. Т. 25, № 3. С. 35-40. <https://doi.org/10.26897/2687-1149-2023-3-35-40>.

© Ожерельев В.Н., Никитин В.В., 2023

ORIGINAL ARTICLE

Grain heap separation at the grates of a combine feederhouse

Viktor N. Ozherelev, DSc (Ag), Professor

vicoz@bk.ru; <https://orcid.org/0000-0002-2121-3481>

Viktor V. Nikitin, DSc (Eng), Associate Professor

viktor.nike@yandex.ru; <https://orcid.org/0000-0003-1393-2731>

Bryansk State Agrarian University; 2b Sovetskaya Str., Kokino, Vygonichi district, Bryansk region, 243365, Russian Federation

Abstract. Using the grates of a combine feederhouse and directing the grain heap for cleaning, bypassing the threshing unit, we can reduce both the energy intensity of harvesting and the degree of grain crushing. The study purpose is to compare two variants of the combine feederhouse grates: with longitudinal holes of a finite length and transverse bars between them and with through holes without transverse bars. For a preliminary assessment,

a theoretical model of the separation process is proposed, which includes the slipping of combed heap layers moved by a conveyor scraper into the hole at the angle of repose. Previously, it was assumed that upon contacting with a transverse bar, the corresponding heap layer completely stops slipping and the process resumes only after overcoming the edge of the next hole. As a result, the separation rate should significantly decrease. The upgraded version of the model takes into account the inertia effect on the sliding upper heap layer, which is activated by the friction force of its lower part acting along the bar surface. As a result of the total effect of the rolling force and the inertia force, the flow direction of the upper layer components changes to become nearly horizontal, as a result of which 50 to 60% of the layer slides into the next hole without stopping. According to the theoretical model, the separation of combed grain heap should be reduced by 4 to 5% if there are 120 mm long bars between the longitudinal holes and the total length of the separating part of the grates surface is 800 mm. As a result of a laboratory experiment on the Moskovskaya 56 wheat variety, the separation of a combed grain heap decreased by 4.6% due to transverse bars, which confirmed the adequacy of the theoretical hypothesis.

Keywords: separation of combed grain heap, intensity of separation, combine feederhouse grates, separating surface, inertia force.

For citation: Ozherelev V.N., Nikitin V.V. Grain heap separation at the grates of a combine feederhouse. Agricultural Engineering (Moscow), 2023;25(3):35-40. (In Rus.). <https://doi.org/10.26897/2687-1149-2023-3-35-40>.

Введение. Рост цен на уборочную технику и энергоносители способствуют развитию альтернативных технологий уборки зерна [1-3]. Больше внимания стало уделяться очесу растений на корню, оптимизации технологической схемы очесывателя и его параметров либо отдельных рабочих органов [4-8].

Уборка зерна путем его очеса на корню используется преимущественно в Казахстане [9]. Проблема прохождения очесанного вороха, содержащего до 80% свободного зерна, через молотильное устройство комбайна обусловлена неприспособленностью молотилки традиционной конструкции к работе с ворохом такого состава, в связи с чем значительно увеличивается дробление зерна и нерационально расходуется мощность двигателя [10]. Наиболее очевидным решением проблемы является предварительная сепарация очесанного вороха до его поступления в молотильное устройство и направление большей части свободного зерна непосредственно на очистку, минуя молотилку [11-13].

Предпочтительным вариантом представляется снабжение наклонной камеры решетчатым днищем, на котором может быть осуществлено надежное выделение из вороха свободного зерна [13]. При этом варианты конструкции могут отличаться по исполнению решетчатого днища [14]. В связи с этим целесообразно сравнить имеющиеся конструктивные варианты по степени эффективности осуществления ими процесса сепарации. В частности, полезно установить, как на скорость сепарации зерна влияют наличие или отсутствие между продольными отверстиями днища наклонной камеры поперечных перемычек [15].

Цель исследований: теоретически обосновать степень влияния поперечных перемычек между продольными отверстиями решетчатого днища наклонной камеры на процесс сепарации свободного зерна

и подтвердить гипотезу результатами экспериментального исследования.

Материалы и методы. Объектом исследований являются два варианта исполнения сепарирующих поверхностей (рис. 1).

Первый вариант получен путем вырезания из листа металла (заменяющего днище наклонной камеры комбайна) прямоугольных отверстий l длиной L и шириной B . При этом между отверстиями остаются продольные перемычки 2 шириной b_2 и поперечные перемычки 3 шириной b_1 (рис. 1а). Вторая сепарирующая поверхность разделена продольными перемычками 5 на сплошные отверстия 4, близкие по длине к ее максимальному размеру (рис. 1б).

Предметом исследований является сепарирующая способность двух типов поверхностей. При этом теоретическая часть исследований заключается

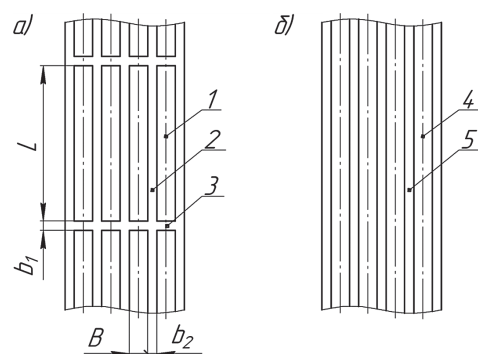


Рис. 1. Сепарирующая поверхность с продолговатыми отверстиями конечной длины (а) и сплошными отверстиями по всей длине (б):
1 – отверстие продолговатое; 2, 5 – перемычка продольная; 3 – перемычка поперечная; 4 – отверстие сплошное

Fig. 1. Separating surface with elongated holes of finite length (a) and through holes along the entire length (b):
1 – elongated hole; 2, 5 – longitudinal bar; 3 – transverse bar; 4 – through hole

в модернизации модели взаимодействия соскальзывающего слоя очесанного зернового вороха с поперечной перемычкой сепарирующей поверхности.

Экспериментальная часть исследований заключалась в сравнении сепарирующей способности двух типов поверхностей при фиксированном угле их наклона 45° . Выбор величины угла наклона обусловлен имитацией экспериментальной установки работы сепарирующего устройства в составе наклонной камеры зерноуборочного комбайна.

Установка была изготовлена на базе колосового элеватора комбайна КЗС-1218 (рис. 2). Одна из стенок корпуса 1 элеватора была удалена, а вместо нее вмонтировали соответствующую сменную решетку 3 с размерами отверстий согласно плану опыта. Скорость скребкового транспортера 2 регулировалась изменением частоты вращения его ведущего вала посредством частотного преобразователя «Веспер» E2-8300. Секундная подача вороха в нижнюю часть корпуса 1 соответствовала пропускной способности молотилки серийного комбайна КЗС-1218 (в пересчете на ширину элеватора).

В качестве функции цели принят проход вороха ($\Pi_{\text{зер}}, \%$) сквозь отверстия сепарирующей поверхности 3 длиной 0,8 м. При этом в первом варианте

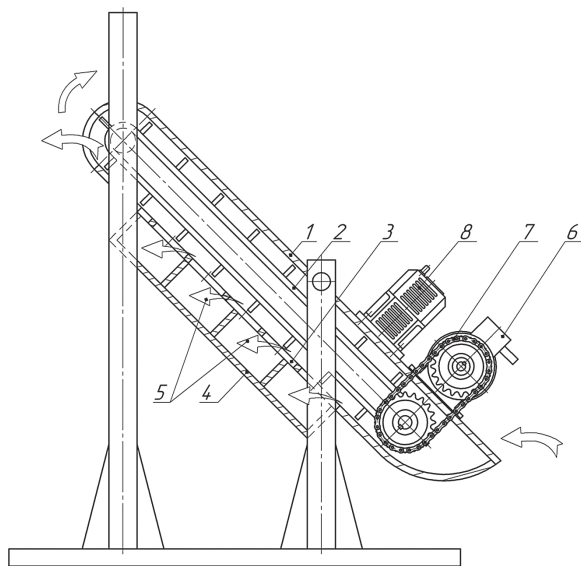


Рис. 2. Схема экспериментальной установки, выполненной на базе колосового элеватора комбайна КЗС-1218:

- 1 – корпус элеватора; 2 – транспортер скребковый;
3 – решетка сменная; 4 – емкости съемные для свободного зерна; 5 – выделенное зерно;
6 – электродвигатель; 7 – передача цепная;
8 – преобразователь частотный «Веспер» E2-8300

Fig. 2. Scheme of the experimental installation made on the basis of the tailings elevator of the KZS-1218 combine:
1 – elevator body; 2 – scraper conveyor;
3 – replaceable grate;
4 – removable containers for free grain; 5 – selected grain;
6 – electric motor; 7 – chain transmission;
8 – frequency converter “Vesper” E2-8300

опыта была использована решетка с отверстиями длиной L , равной 120 мм, и шириной B , равной 8 мм. Во втором варианте опыта была использована решетка со сплошными отверстиями по всей ее длине ($L = 800$ мм) при той же их ширине $B = 8$ мм (рис. 16). Выбор ширины отверстий обусловлен оптимальной сепарирующей способностью решетчатой поверхности [9]. Длина продольных отверстий, соответствующая 120 мм, позволяет получить максимум суммарной ширины перемычек при той же длине решетки, что повышает степень достоверности различий между вариантами опыта.

В опыте использовался очесанный ворох пшеницы «Московская-56» влажностью порядка 12%. Скорость скребкового транспортера 2 устанавливалась на уровне 3 м/с.

Каждый вариант опыта выполнялся в пятикратной повторности. Учитывалась суммарная масса вороха 5, прошедшего сквозь отверстия решетки 3, путем взвешивания и суммирования прохода из четырех секций съемной емкости 4. При этом фиксировалась и масса схода с поверхности решетки 3.

Результаты и их обсуждение. Принято считать, что зерна способны перемещаться относительно друг друга аналогично частицам жидкости. Это свойство обеспечивает зерну сыпучесть, вследствие чего оно заполняет самотеком емкости различной формы и вытекает из них при наличии соответствующего отверстия [13].

Механические свойства сыпучих материалов впервые исследовались Кулоном и Навье. По оценке Кулона, сопротивление τ -частиц сдвигу по плоскости определяется линейным соотношением:

$$\tau = \sigma \cdot f + \tau_0, \quad (1)$$

где σ – нормальное давление на площадке, по которой происходит сдвиг; f – коэффициент внутреннего трения; τ_0 – сцепление или сопротивление сдвигу, не зависящее от нормального давления.

Для идеально сыпучего материала $\tau_0 = 0$. Наибольшая сыпучесть характерна для проса, зерна которого близки к шаровидной форме и покрыты гладкой чешуей. Сыпучесть очесанного вороха дополнительно ограничивается солоmistыми частицами и легкими компонентами (половы) с высокой парусностью, тормозящих взаимное перемещение составляющих вороха [10]. Свойства этого материала изучены недостаточно полно, но углы естественного откоса установлены, и теоретически найдена ориентировочная скорость движения соскальзывающего слоя вороха, близкая к экспериментальным значениям указанного параметра [12]. В связи с этим можно условно считать, что слои очесанного зернового вороха 5...8, перемещаемые скребком 4 вверх по наклонной поверхности

решетчатого днища наклонной камеры, соскальзывают в отверстия 1 и 3 под некоторым углом φ к горизонту (рис. 3). В качестве указанного угла принимаем угол естественного откоса, который варьируется в широких пределах даже для чисто зернового вороха (32...34° для пшеницы и 28...48° – для ячменя)¹. Примем для дальнейших расчетов угол $\varphi = 33^\circ$.

Наружный слой δ соскальзывает в отверстие 3 по направлению стрелки 9 до тех пор, пока его нижний ярус не достигнет поверхности поперечной перемычки 2 (рис. 3).

При соскальзывании должно поддерживаться равновесие между скатывающей силой $F_{ск}$ и силой трения между слоями $F_{мп}$, то есть

$$G \cdot \cos \varphi = G \cdot \sin \varphi \cdot \operatorname{tg} \varphi, \quad (2)$$

где G – вес соскальзывающего слоя.

Сформулированная ранее модель процесса предполагала, что как только соскальзывающий слой δ вступит в контакт с поверхностью поперечной перемычки 2, его движение полностью прекращается и возобновляется только после выхода нижнего яруса слоя на следующее отверстие 1 (рис. 3). Однако при этом не были учтены силы инерции слоя, перемещающегося вдоль поверхности решетчатого днища с достаточно высокой скоростью скребка 4 ($V_{скр} = 3$ м/с). При скольжении нижней части слоя δ по поверхности поперечной перемычки 2 возникает сила трения зерна по стали $F_{мп1}$,

которая тормозит движение и уплотняет нижние ярусы слоев 5...8, тогда как верхний ярус слоя δ подвергается действию силы инерции $F_{ин}$, направленной параллельно скорости $V_{скр}$ и поверхности решетчатого днища.

Сила инерции, воздействующая на верхний ярус соскальзывающего слоя δ , реализуется только благодаря торможению его нижнего яруса, поэтому правомерно принять, что $F_{ин} = F_{мп1}$. Чтобы оценить величину указанной силы, будем иметь в виду, что угол трения зерна пшеницы по гладкому металлу равен 17...20°, а ячменя – 20...25°. Следовательно, если исходить из пропорций между углами естественного откоса и углом трения зерна по стали, то сила инерции должна быть меньше исходной силы трения и соответствующей ей силы скатывания, то есть $F_{ин} = 0,7F_{мп}$.

Для нахождения результирующей силы P_Σ , действующей на зерна в верхней части слоя δ , выполним векторное сложение силы инерции и исходной скатывающей силы (рис. 3):

$$\vec{P}_\Sigma = \vec{F}_{ин} + \vec{F}_{ск}. \quad (3)$$

В результате изменения направления силового воздействия на компоненты верхнего яруса слоя δ они должны изменить направление движения и начать скольжение по новой поверхности // в направлении стрелки 10. При этом верхние 50...60% объема слоя δ должны без остановки продолжить процесс прохода через отверстие 1, начав его, прежде чем кромки

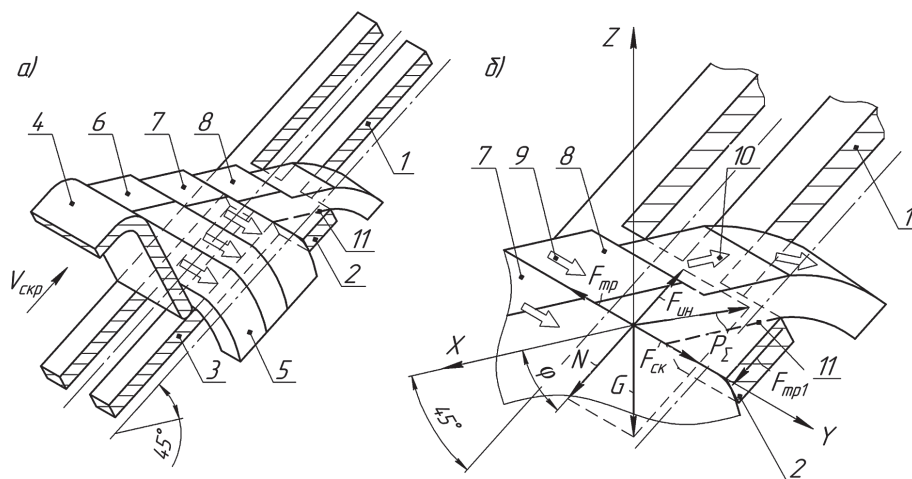


Рис. 3. Схема взаимодействия очесанного зернового вороха с поперечной перемычкой решетки:

а) общий вид; б) силы, действующие на ворох при преодолении поперечной перемычки;

1, 3 – отверстия продольные; 2 – перемычка поперечная; 4 – скребок транспортера;

5...8 – слои соскальзывающего в отверстие вороха; 9 – исходное направление движения соскальзывающего слоя вороха;

10 – измененное направление движения слоя после его контакта с поперечной перемычкой;

11 – поверхность скольжения вороха после его контакта с поперечной перемычкой

Fig. 3. Scheme of interaction of a combed grain heap with a transverse bar of the grate:

a) general view; b) forces acting on a heap when overcoming the transverse bar;

1, 3 – longitudinal holes; 2 – transverse bar; 4 – conveyor scraper; 5 to 8 – heap layers sliding into the hole;

9 – initial flow direction of the sliding heap layer; 10 – changed flow direction of the layer after its contact with the transverse bar;

11 – sliding surface of the heap after its contact with the transverse bar

¹ Юдаев Н.В. Элеваторы, склады, зерносушилки. СПб.: Гиорд, 2008. 128 с.

указанного отверстия достигнут нижние 40...50% слоя δ , то есть соскальзывание вороха будет осуществляться не вниз (как в исходном процессе), а близко к горизонтальному направлению. За аналог процесса можно принять известную в теоретической механике задачу о движении лыжника по склону с его последующим выходом на горизонтальную поверхность. В обоих случаях движение продолжается за счет расходования кинетической энергии, накопленной в предшествующей фазе процесса².

Несмотря на сохранение соскальзывающим слоем набранной линейной скорости, интенсивность сепарации заметно уменьшается, поскольку направление движения (по стрелке 10) ориентировано под углом порядка 45° по отношению к поверхности решетчатого днища. Следовательно, реальная интенсивность сепарации, выражаемая величиной, перпендикулярной по отношению к поверхности днища составляющей скорости движения соскальзывающего слоя, составит порядка 0,71 от исходного значения (V_{cen}). С учетом того, что движение по инерции сохраняет только 50...60% слоя, интенсивность сепарации в зоне

поперечной перемычки уменьшается до 0,36...0,43 от исходного значения V_{cen} . Если принять, что длина отверстия $L = 120$ мм, а ширина поперечной перемычки $b_1 = 10$ мм, то перемычка составляет порядка 8% от длины отверстия, а поскольку на перемычке локальное снижение интенсивности сепарации достигает 57...64%, то ее общая потеря должна находиться на уровне 4,56...5,12%.

Теоретический расчет в целом подтверждается результатами эксперимента, приведенными в таблице. Поперечные перемычки снижают интенсивность сепарации. При втором варианте величина сепарации близка к расчетной.

Несмотря на то, что интенсивность сепарации очесанного зернового вороха в сравниваемых вариантах, различающихся исполнением решетчатой поверхности днища наклонной камеры, отличается на 4...5% при достигнутом уровне совершенствования уборочной техники и жесткой конкуренции между ее производителями, пренебрегать возможностью получения дополнительных конкурентных преимуществ было бы недальновидным.

Величина прохода зерна сквозь отверстия шириной 8 мм с поперечными перемычками и без них, %

Таблица

Amount of grain passing through 8 mm wide holes with and without transverse bars, %

Table

Показатель <i>Indicators</i>	Вариант решетки / <i>Variant of the grate</i>	
	1 (с перемычками) $L = 120$ мм	2 (без перемычек) $L = 800$ мм
Проход зерна, % / <i>Grain passage, %</i>	65,6	68,59
Относительная величина прохода зерна, % / <i>The ratio of the passage, %</i>	104,6	

² Тарг С.М. Краткий курс теоретической механики: Учебник для вузов. 20-е изд., стер. М.: Высшая школа, 2010. 416 с.

Выводы

1. Теоретическая модель сепарации очесанного зернового вороха через решетчатое днище наклонной камеры комбайна адекватно отражает технологический процесс сепарации.

2. На поперечной перемычке не происходит полного затормаживания соскальзывающего слоя очесанного зернового вороха в связи с воздействием на его верхний ярус силы инерции, переориентирующей направление движения последнего в близкое к горизонтальному.

Список использованных источников

1. Lachuga Yu.F., Buryanov A.I., Pakhomov V.I., Chervyakov I.V. Adaptation of threshing devices to physical and mechanical characteristics of harvested crops. *Russian Agricultural Sciences*. 2020;46(2):198-201 (In Eng.) <https://doi.org/10.3103/S1068367420020111>

2. Федин М.А., Кухарев О.Н., Кухмазов К.З., Семов И.Н., Федина Т.О. Результаты лабораторных исследований

3. В отсутствие поперечных перемычек между продольными отверстиями решетчатого днища интенсивность сепарации очесанного зернового вороха увеличивается на 4...5% при условии, что перемычки (при их наличии) составляют до 8% от длины продольных отверстий.

4. Целесообразно, чтобы сепарирующая поверхность днища наклонной камеры комбайна выполнялась со сплошными продольными отверстиями без поперечных перемычек.

References

1. Lachuga Yu.F., Buryanov A.I., Pakhomov V.I., Chervyakov I.V. Adaptation of threshing devices to physical and mechanical characteristics of harvested crops. *Russian Agricultural Sciences*. 2020;46(2):198-201. <https://doi.org/10.3103/S1068367420020111>

2. Fedin M.A., Kuharev O.N., Kuhmazov K.Z., Semov I.N., Fedina T.O. Results of laboratory tests on the determination

по определению оптимальных конструктивных и режимных параметров ротора // *Нива Поволжья*. 2018. № 4 (49). С. 169-174. EDN: VQCIJZ

3. Жалнин Э.В. Уборка с очесом на корню: за и против // *Сельский механизатор*. 2013. № 8. С. 10-12. EDN: RCFKAZ

4. Жалнин Э.В. Основные задачи внедрения очесывающих жаток «ОЗОН» // *Сельский механизатор*. 2018. № 5. С. 10-11. EDN: XWCSEH

5. Бурьянов М.А., Бурьянов А.И., Червяков И.В., Горячев Ю.О. Разработка и совершенствование методов обоснования технологии комбайновой уборки зерновых колосовых культур очесом // *Вестник аграрной науки Дона*. 2017. № 38. С. 59-72. EDN: ZVKDAZ

6. Buryanov A.I., Chervyakov I.V. Using combines for cleaning grain crops by non-traditional technologies. *INMATEH – Agricultural Engineering*. 2019;59(3):27-32 (In Eng.)

7. Савин В.Ю. Зависимость степени дробления зерна пшеницы от частоты вращения очесывающего устройства // *Вестник Воронежского государственного аграрного университета*. 2018. № 3. С. 98-102. <https://doi.org/10.17238/issn2071-2243.2018.3.98>

8. Савин В.Ю. Исследование очесывающего аппарата устройства для уборки зерновых культур как колебательной системы // *Инженерные технологии и системы*. 2021. Т. 31, № 3. С. 403-413. <https://doi.org/10.15507/2658-4123.031.202103.403-413>

9. Chaplygin M.E., Pekhalskiy I.A., Tronev S.V. The choice of combine harvesters and their adapters for the conditions of Northern Kazakhstan. *AMA, Agricultural Mechanization in Asia, Africa and Latin America*. 2020;51(3):74-76 (In Eng.)

10. Ожерельев В.Н., Никитин В.В., Алакин В.М., Становов С.Н. Исследование параметров очесанного зернового вороха // *Техника в сельском хозяйстве*. 2013. № 1. С. 7-9. EDN: TZNNGD

11. Ozherelyev V.N., Nikitin V.V., Belous N.M., Torikov V.V. Perspectives of grain pile separation before it enters the thresh-ER. *International Journal of Engineering and Technology (UAE)*. 2018;7(2.13):114-116. <https://doi.org/10.14419/ijet.v7i2.13.11622> (In Eng.)

12. Ожерельев В.Н., Никитин В.В. Результаты адаптации конструкции комбайна к работе с очесывающей жаткой // *Инженерные технологии и системы*. 2022. Т. 32, № 2. С. 190-206. <https://doi.org/10.15507/2658-4123.032.202202.190-206>

13. Ожерельев В.Н., Никитин В.В., Синяя Н.В., Чаплыгин М.Е., Федина Т.О. Очес растений на корню с предварительной сепарацией свободного зерна // *Тракторы и сельхозмашины*. 2022. Т. 89, № 1. С. 73-79. <https://doi.org/10.17816/0321-4443-100849>

14. Наклонная камера зерноуборочного комбайна: SU1687078 A1 / А.В. Дементьев, В.И. Скорик, Б.К. Пастухов, Ж.С. Садыков, Б.И. Андрусенко. Заяв. № 4689013 от 12.05.1989; опублик. 30.10.1991, Бюл. № 40. 5 с. EDN: APWJMQ

15. Наклонная камера зерноуборочного комбайна: Пат. RU2577892 C1, A01D41/12 / В.Н. Ожерельев, В.В. Никитин. Заяв. № 2014145875/13 от 14.11.2014, опублик. 20.03.16, Бюл. № 8. EDN: ZENWZN

Вклад авторов

В.Н. Ожерельев – выполнил теоретические исследования и подготовил рукопись.

В.В. Никитин – подготовил и выполнил экспериментальные исследования и участвовал в формулировании теоретической гипотезы.

Конфликт интересов

Авторы заявляют об отсутствии конфликта интересов и несут ответственность за плагиат.

Статья поступила в редакцию 09.01.2023; поступила после рецензирования и доработки 22.03.2023; принята к публикации 23.03.2023

of the optimal constructive and operating parameters of a rotor. *Niva Povolzhya*. 2018;4(49):169-174. (In Rus.)

3. Zhalnin E.V. Cleaning with feathering on the vine: pros and cons. *Selskiy mekhanizator*. 2013;8:10-12. (In Rus.)

4. Zhalnin E.V. Main objectives of the introduction of the “Ozone” comber. *Selskiy mekhanizator*. 2018;5:10-11. (In Rus.)

5. Buryanov A.I., Chervyakov I.V., Goryachev Yu.O. Developing and improving the technology of combine harvesting of cereals by combing. *Don Agrarian Science Bulletin*. 2017;38:59-72. (In Rus.)

6. Buryanov A.I., Chervyakov I.V. Using combines for cleaning grain crops by non-traditional technologies. *INMATEH – Agricultural Engineering*. 2019;59(3):27-32. <https://doi.org/10.35633/INMATEH-59-03>

7. Savin V.Yu. Relationship between the degree of wheat grain damaging and the speed of a rotary comber. *Vestnik of Voronezh State Agrarian University*. 2018;3:98-102. (In Rus.) <https://doi.org/10.17238/issn2071-2243.2018.3.98>

8. Savin V.Yu. Study of a comber for grain harvesting as a vibrating system. *Engineering Technologies and Systems*. 2021;31(3):403-413. (In Rus.) <https://doi.org/10.15507/2658-4123.031.202103.403-413>

9. Chaplygin M.E., Pekhalskiy I.A., Tronev S.V. The choice of combine harvesters and their adapters for the conditions of Northern Kazakhstan. *AMA, Agricultural Mechanization in Asia, Africa and Latin America*. 2020;51(3):74-76.

10. Ozherelyev V.N., Nikitin V.V., Alakin V.M., Stanovov S.N. Study of the parameters of combed grain heap. *Tekhnika v selskom khozyaystve*. 2013;1:7-9. (In Rus.)

11. Ozherelyev V.N., Nikitin V.V., Belous N.M., Torikov V.V. Perspectives of grain pile separation before it enters the thresh-ER. *International Journal of Engineering and Technology (UAE)*. 2018;7(2.13):114-116. <https://doi.org/10.14419/ijet.v7i2.13.11622>

12. Ozherelyev V.N., Nikitin V.V. Results of the combine design adaptation to work with a comber. *Engineering Technologies and Systems*. 2022;32(2):190-206. (In Rus.) <https://doi.org/10.15507/2658-4123.032.202202.190-206>

13. Ozherelyev V.N., Nikitin V.V., Sinyaya N.V., Chaplygin M.E., Fedina T.O. Combing the standing crops with preliminary separation of loose grains. *Traktory i selkhoz mashiny*. 2022;89(1):73-79. (In Rus.) <https://doi.org/10.17816/0321-4443-100849>

14. Dementiev A.V., Skorik V.I., Pastukhov B.K., Sadykov Zh.S., Andrusenko B.I. Feederhouse of a grain combine: SU1687078 SSSR. No. 4689013/15, 1991. (In Rus.)

15. Ozherelyev V.N., Nikitin V.V. Feederhouse of a grain combine: Pat. RU2577892 C1, A01D41/12. Application No. 2014145875/13, 2016. (In Rus.)

Contribution of the authors

V.N. Ozherelyev carried out theoretical research and prepared the manuscript.

V.V. Nikitin prepared and carried out the experimental research and participated in the formulation of the theoretical hypothesis.

Conflict of interests

The authors declare no conflict of interests regarding the publication of this article and bear equal responsibility for plagiarism.

Received 09.01.2023; revised 22.03.2023; accepted 23.03.2023