

Определено, что у картофелеуборочного комбайна КПК-2-01 при использовании пальчатой горки с лопастным отбойным валиком в связи с увеличением интенсивности процесса выносовой сепарации появляется возможность повышения рабочей скорости движения агрегатов при уборке с 2,8 до 3,0 км/ч, что позволяет увеличить производительность его работы. Также видно, что потери клубней уменьшаются на 1,5 %, а чистота клубней в таре увеличивается на 4,2 %, при этом повреждения клубней уменьшаются на 1,5 %.

Анализ результатов исследования показывает, что использование лопастного отбойного валика позволит значительно уменьшить потери клубней

и содержание примесей в массе вороха и тем самым повысить эффективность использования картофелеуборочных машин.

#### Список литературы

1. Петров Г.Д. Картофелеуборочные машины. — 2-е изд. перераб. и доп. — М.: Машиностроение, 1984. — 320 с.
2. Устройство для отделения корнеклубнеплодов от примесей: пат. на полезную модель № 95960, RU, М.кл.<sup>2</sup> А 01 D 33/08 / Безносюк Р.В. — № 2010106584; заявл. 24.02.2010; опубл. 20.07.2010, Бюл. № 20.
3. ГОСТ 20915–75. Техника сельскохозяйственная. Методы определения условий испытаний. — М.: Изд-во стандартов, 1975. — 86 с.

УДК 631.311.5

*Х.А. Абдулмажидов*

Московский государственный университет природообустройства

## ОБОСНОВАНИЕ ГЕОМЕТРИЧЕСКИХ ПАРАМЕТРОВ КОВШЕЙ КАНАЛООЧИСТИТЕЛЯ

Известно, что машина РР-303 относится к каналоочистителям с продольным движением ковша по жестким направляющим. Имеются ограничения по ширине ковша. Это связано с наименьшей шириной по дну большинства осушительных каналов. Для каналов проводящей сети эта величина может быть принята равной 400 мм. Каналы с большей шириной могут быть очищены за два или более проходов. Однако практика показала, что имеет смысл снабдить каналоочиститель сменным ковшом увеличенной ширины, например 600 мм. Таким образом, один параметр ковша оказывается заданным.

Проведенные исследования в лабораторных условиях показали, что остальные геометрические размеры ковша — его длина и высота должны быть увязаны с ходом ковша и толщиной стружки, которая, в свою очередь, зависит от энергетических возможностей гидросистемы и устойчивости базового трактора. Технологическими исследованиями установлено, что при вместимости ковша 0,30...0,35 м<sup>3</sup> ход ковша должен быть в пределах 5...6 м. При толщине стружки 200 мм такой ход может быть оценен как оптимальный. Тогда соотношение длины ковша к его высоте рекомендуется принимать 2,5:1,0. При ширине ковша 600 мм длина хода сокращается до 4,0...4,5 м при вместимости ковша 0,4 м<sup>3</sup>. Теоретическая производительность каналоочистителя при одном проходе составит при ширине ковша 400 мм — 0,38 км очищенного канала в час, а при ширине ковша 600 мм — 0,27 км за один час. Как

в первом, так и во втором случае это соответствует 20...22 м<sup>3</sup>/ч.

Главным параметром ковша является его вместимость, выраженная в кубических метрах. Поскольку каналоочиститель рассматриваемого типа снабжен консольной навеской рабочего органа, работающего на больших вылетах, то вопрос о вместимости ковша практически полностью зависит от устойчивости базовой машины. В качестве базовой машины выбран гусеничный трактор ДТ-75Б. Каналоочиститель РР-303 представлен на рис. 1.

Относительно низкая производительность, как и у всякой машины циклического действия, ком-



Рис. 1. Каналоочиститель РР-303 на базе трактора ДТ-75

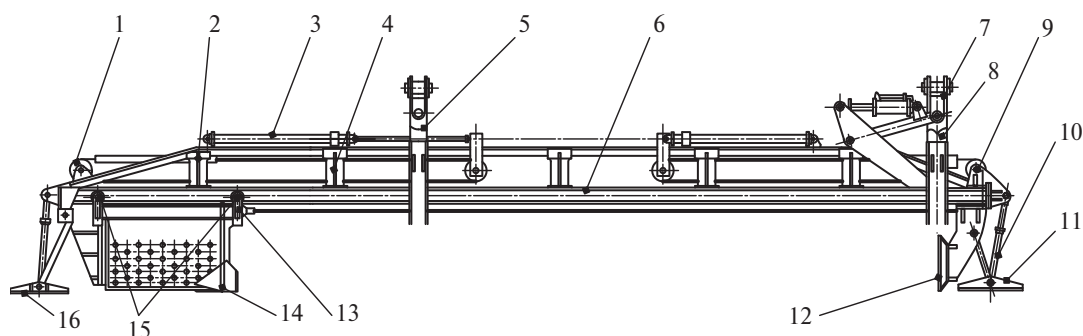


Рис. 2. Рабочее оборудование с продольным движением ковша:

1, 2, 9 — концевые блоки; 3, 7 — гидроцилиндры передвижения ковша; 4 — рама рабочего оборудования; 5, 8 — передний и задний телескопы стрелы; 6 — направляющие балки; 10 — винтовая штанга; 11 — передняя подвижная опора; 12 — упорный щит; 13 — траверса; 14 — рабочий орган (ковш); 15 — роликовые опоры траверсы; 16 — задняя подвижная опора

пенсруется высоким качеством очистки, которое заключается в строго прямолинейном движении ковша с регулируемой толщиной стружки и возможностью использования сменных, различных по ширине ковшей, а также способностью каналоочистителя черпать грунт из-под воды. Каналоочиститель РР-303 может работать в любых условиях, в том числе на каналах, засоренных камнями, погребенной древесиной и даже железными предметами. Добавим к этому, что по показателям устойчивости каналоочиститель, агрегированный с гусеничным трактором тягового класса 3,0 в болотном исполнении, способен очищать каналы глубиной до 3,5 м при коэффициенте заложения откосов, равным 1,5. Заслуживает внимания и вариант рабочего оборудования с продольным движением ковша, навешенный на оборудование одноковшового экскаватора. В эксплуатационных организациях, где имеется парк экскаваторов, подобное решение может оказаться весьма выигрышным во всех отношениях, особенно при малых объемах работ, когда приобретение специальной машины приведет к дополнительным затратам. На рис. 2 представлено рабочее оборудование с продольным движением ковша, которое может быть установлено как сменное оборудование и на гидравлический одноковшовый экскаватор.

Расчеты по устойчивости выполнены исходя из принятого коэффициента запаса устойчивости, равного 1,4. Такой коэффициент соответствует правилам Ростехнадзора РФ. В расчетах учтены влияние массы ковша с грунтом, сил тяжести навесного оборудования и установки противовеса.

Определены внешние силы, действующие на рабочий орган и мелиоративную машину при переходе из рабочего в транспортное положение.

Расчет на устойчивость в данном случае очень важен, так как каналоочиститель работает на слабом грунте непосредственно рядом с откосом канала и при подъеме заполненного ковша может опрокинуться или съехать вниз.

Анализ графических зависимостей вместимости ковша от его вылета (рис. 3) показывает, что для данного базового шасси при достаточно больших вылетах порядка 5,0...6,0 м можно ориентироваться на ковш вместимостью 0,25...0,3 м<sup>3</sup>, а при вылетах до 3 м вместимость ковша может быть увеличена до 0,4...0,5 м<sup>3</sup>. Такие цифры должны удовлетворить производителей, так как при этом обеспечивается достаточно высокая производительность.

Второй главный параметр ковша — его ширина. Эта величина зависит, главным образом, от внешних факторов, а именно от принятых в зоне осушения размеров сечений каналов. Здесь, прежде всего, следует определить нижнюю границу. Автор считает, что минимальный размер ковша по ширине должен соответствовать 400 мм [1]. Такой параметр обеспечивает очистку дна каналов за один или несколько проходов практически всей сети. Тем не менее следует предусмотреть возможность применения сменных ковшей с увеличенной шириной, например 500 мм и 600 мм. Это решение также будет способствовать повышению производительности, когда имеются для этого соответствующие

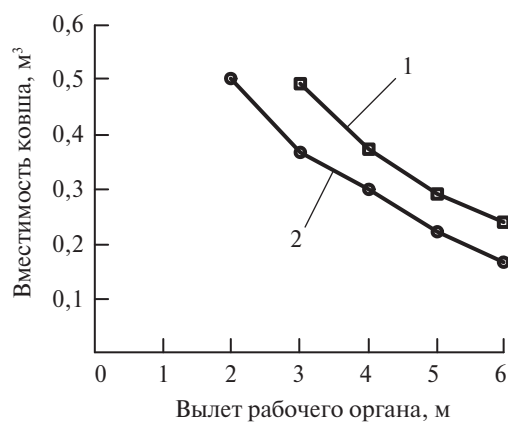


Рис. 3. Зависимость вместимости ковша от вылета рабочего органа по условиям устойчивости для каналоочистителя РР-303:

1 — с противовесом; 2 — без противовеса

условия. Процесс очистки дна каналов напрямую связан с реальными объемами наносов, что предопределяет работу ковша со стружками различной толщины. В связи с этим возникает весьма важный вопрос о выборе длины хода ковша, обеспечивающего его полное заполнение. Результаты расчетов, проведенных на основе лабораторных исследований по определению необходимого хода ковша в зависимости от его вместимости при различных толщинах снимаемой стружки наносов, приведены в таблице.

Если ориентироваться на большие вылеты рабочего органа, что для проведения очистных работ в мелиорации крайне важно, то выбор параметров ковша по вместимости окажется достаточно ограниченным. В представленной таблице фигурируют три типоразмера ковша, вместимость которых соответственно равна 0,25; 0,3 и 0,4 м<sup>3</sup>.

Расчетная величина хода ковша в этих случаях имеет довольно большой разброс от 1,6 до 10,0 м. Однако можно отметить, что при толщине струж-

ки 0,15 м и более длина хода ковшей с различными параметрами не превышает 5...6 м.

Сопоставив эти цифры с габаритными размерами базовой машины — трактора ДТ-75Б (длина трактора 4600 мм), отмечаем, что в конструктивном отношении ход ковша, равный 5,0...5,5 м может быть легко реализован.

В зависимости от ширины канала по дну каналаоочиститель может очищать дно каналов несколькими способами. Известно, что при работе данного каналаоочистителя толщина стружки не меняется кроме тех случаев, когда по всей длине хода ковша толщина наносов различная или когда ковш движется под уклоном.

Более сложно обстоит вопрос выбора и обоснования таких геометрических параметров ковша, как длина ковша и высота его стенок. Соотношения, принятые на практике экскаваторного оборудования, в том числе ковшей драглайна, здесь мало подходят из-за ограничений размеров по ширине. Попытка реализовать требуемый объем ковша за счет увеличения высоты его стенок может оказаться неудачной, так как на определенной стадии процесс заполнения ковша грунтом может быть нарушен образованием чрезмерно увеличенной призмы волочения. Причем в различных грунтовых условиях это может по-разному проявляться.

В исследованиях выбран экспериментальный метод определения критических точек по высоте заполнения ковшей различной вместимости и размеров по ширине. Эксперименты проводились в лабораторных условиях в грунтовом канале как на моделях, так и с ковшами в натуральную величину.

Вместимость ковшей можно определить по приближенным корреляционным зависимостям, полученным на основании исследований и испытаний этих рабочих органов. Эти зависимости связывают между собой рабочие усилия, действующие в процессе копания, и вместимость ковша.

В ходе экспериментов с физической моделью ковша каналаоочистителя получены зависимости наполняемости и объема призмы волочения от хода (т. е. длины пути), при постоянной толщине стружки и плотности (рис. 4). Толщина стружки при опытах задавалась от 2 до 8 см с интервалом 2 см, а плотность равнялась трем ударам ударника ДорНИИ. Наполняемость измерялась в процентах.

Как видно из зависимостей, наполняемость может быть 100% и больше на более коротком пути при больших толщинах стружки. Чем больше толщина стружки, тем больше объем призмы волочения [2].

Исходя из полученных зависимостей, можно выбрать и обосновать режимы работы каналаоочистителя. К примеру, по зависимости при толщине стружки 8 см и длине набора грунта 3 м наполняемость ковша равна 120%, а объем призмы волочения при той же длине составляет 40%.

**Требуемый ход ковшей  
в зависимости от их вместимости**

Вместимость ковша, м <sup>3</sup>	Ширина ковша, м	Толщина снимаемой стружки грунта, м	Требуемый ход ковша для его заполнения, м
0,25	0,4	0,10	6,25
		0,20	3,12
		0,30	2,0
	0,5	0,10	5,0
		0,20	2,5
		0,30	1,6
	0,6	0,10	4,2
		0,20	2,1
		0,30	1,4
0,30	0,4	0,10	7,5
		0,20	3,75
		0,30	2,5
	0,5	0,10	6,0
		0,20	3,0
		0,30	2,0
	0,6	0,10	5,0
		0,20	2,5
		0,30	1,6
0,40	0,4	0,10	10,0
		0,20	5,5
		0,30	3,3
	0,5	0,10	8,0
		0,20	4,0
		0,30	2,6
	0,6	0,10	6,6
		0,20	3,3
		0,30	2,2

На основе проведенных экспериментальных исследований предложено новое техническое решение ковша каналочистителя. Предполагаемое изобретение относится к устройствам для копания грунта и может быть использовано в строительстве и мелиорации. Это устройство также можно использовать для очистки каналов от наносов, заиления и растительности. Целью предполагаемого изобретения является повышение производительности за счет уменьшения тяговых сопротивлений. Указанная цель достигается тем, что ковш каналочистителя выполняется с боковыми стенками, толщина которых уменьшается по длине. Такое конструктивное решение ковша каналочистителя позволяет повысить производительность за счет уменьшения тяговых сопротивлений посредством снижения трения о боковые стенки. Сужением боковых стенок достигается свободное резание, но не по всей длине боковых стенок, а с момента начала сужения, причем чем больше угол, образующийся между боковыми стенками ковша и русла, тем меньше величина трения металла о грунт. Предполагаемое изобретение можно использовать на ковшах экскаваторов различных типов.

### Выводы

1. В процессе лабораторных исследований подтверждено главное достоинство каналочистителя РР-303 — высокое качество работ. Речь идет не только о проведении каких-либо доделочных операций, но и о значительном продлении сроков службы каналов до капитального ремонта.

2. Испытания выявили и пути повышения производительности каналочистителя за счет более совершенной конструкции ковша и уточнения его параметров.

3. В процессе проектирования базового ковша выбор его основных параметров — длины, рабочего хода и высоты стенок при заданных величинах вместимости ковша и его ширины, не был достаточно обоснован.

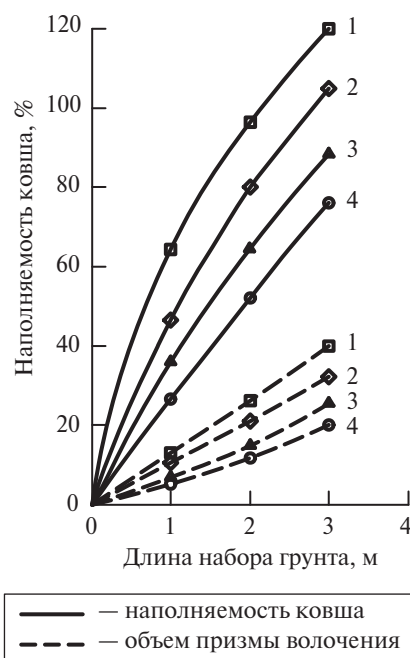


Рис. 4. Зависимость наполняемости ковша и объема призмы волочения от длины набора грунта: 1 — толщина стружки  $t_{стр} = 8$  см; 2 —  $t_{стр} = 6$  см; 3 —  $t_{стр} = 6$  см; 4 —  $t_{стр} = 6$  см

4. Назрела необходимость в проведении дальнейших исследований, позволяющих оптимизировать параметры ковша, обосновать внедрение новых конструкций сменных ковшей различной ширины.

5. Предложены конструкции ковшей различной вместимости, обеспечивающие набор грунта по всей длине хода.

### Список литературы

1. Строительные машины для механизации мелиоративных работ / В.В. Суриков, В.Б. Гантман [и др.]. — М.: Агропромиздат, 1991. — 464 с.
2. Абдулмажидов Х.А. Обоснование основных параметров и режимов работы ковшевых каналочистительных машин для зоны осушения: дис. ... канд. техн. наук. — М., 2000. — 150 с.

УДК 621.1.001.57

Р.Д. Адакин

О.Г. Несиоловский, канд. техн. наук

Ярославская государственная сельскохозяйственная академия

## ОПЫТ РАЗРАБОТКИ И ИСПЫТАНИЙ ТЕПЛОГЕНЕРАТОРОВ МАЛОЙ МОЩНОСТИ

Современные технологические устройства, широко представленные в современном сельскохозяйственном производстве (печи, сушилки, калориферы), основная функция которых связана

с генерацией тепла часто проектируют из расчета на возможность использования различных источников энергии. Нередки случаи, когда одно и то же устройство может работать и на электри-